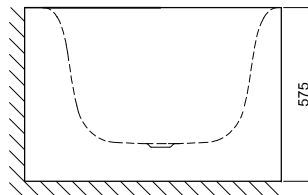
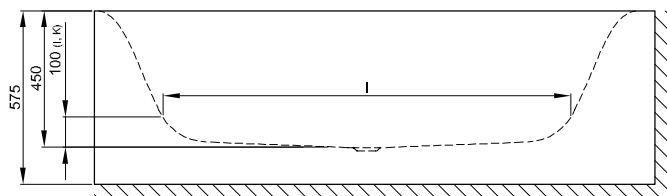
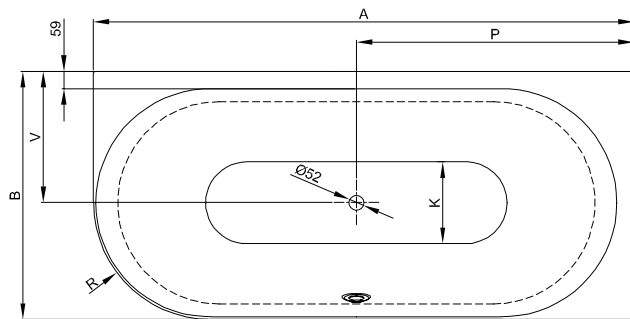


BetteLux Oval V Silhouette



Information

Wenn die Badewanne mit Ablaufgarnitur bestellt wird, ist diese werkseitig vormontiert. Bei Ablaufgarnituren mit Zulauf ist ein Sanifix-Rohr für den Wasseranschluss vormontiert. Generell ist im Lieferumfang ein flexibler Schlauch zum Anschluss der Ablaufgarnitur enthalten.

Die Garnitur BetteSensory ist nicht vormontiert.

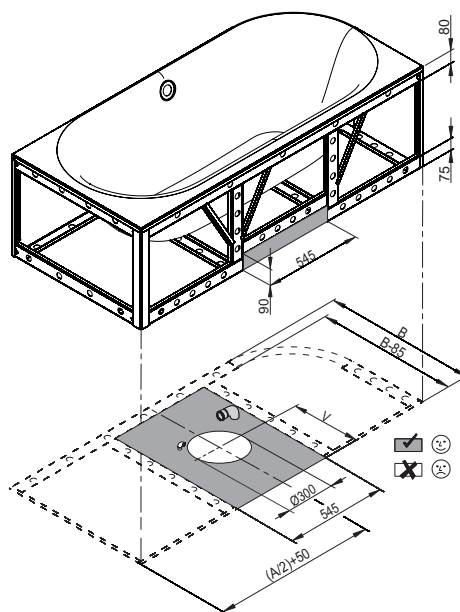
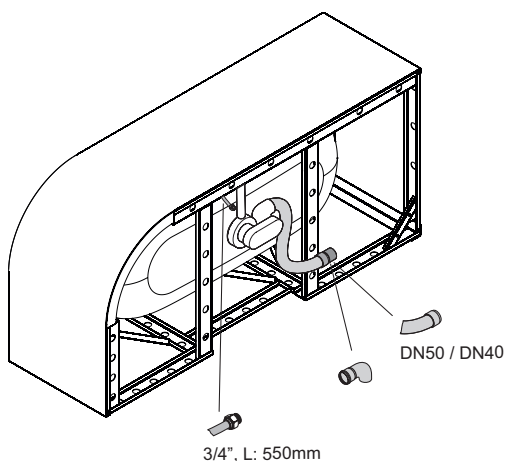
Bei Kombination mit einem BetteWhirlsystem ist bauseits eine Luftzufuhr unterhalb der Badewannen erforderlich.

Lieferbar mit dem passenden Waschtisch BetteLux Oval. → S. 332

Lieferumfang

Inklusive schallreduzierender Antidröhn-Matten.

Design: Tesseraux + Partner



Anschlussmaße für Ab- und Überlaufgarnitur

Abmessung

| Bestell-Nr. | Maße in mm | A | B | I | K | P | R | V | Nutzhalt* |
|-------------|------------------|------|-----|------|-----|------|-----|-----|-----------|
| 3435 CELVS | 1750 × 800 × 450 | 1750 | 800 | 1270 | 515 | 900 | 375 | 425 | 150 Liter |
| 3436 CELVS | 1850 × 850 × 450 | 1850 | 850 | 1340 | 545 | 950 | 400 | 450 | 177 Liter |
| 3437 CELVS | 1950 × 950 × 450 | 1950 | 950 | 1420 | 618 | 1000 | 450 | 500 | 224 Liter |

* Nutzhalt: Wassereinhalten abzüglich 70 Liter Verdrängung. Produktionsbedingte Änderungen und Toleranzen vorbehalten.