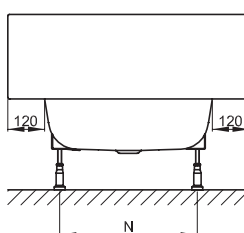
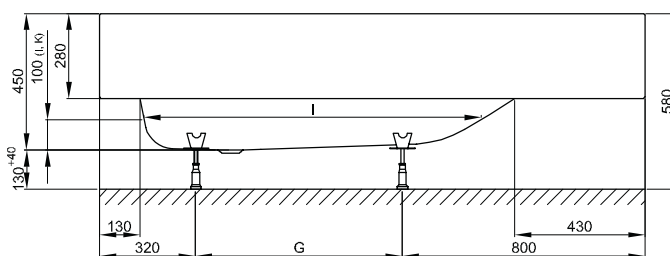
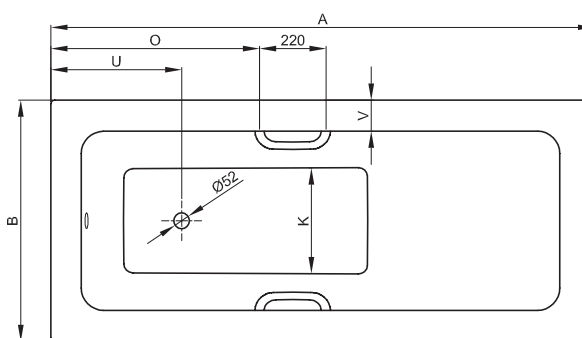


BetteOne Relax Highline

BETTE



Information

Die Ablaufgarnitur BetteSensory ist nicht vormontiert.

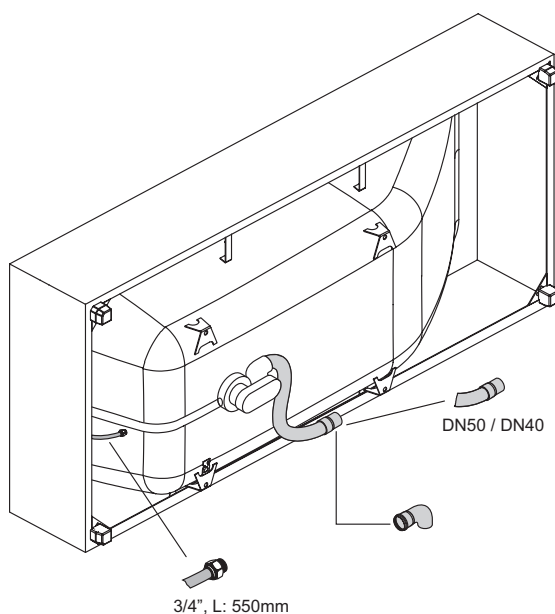
Lieferbar mit dem passenden Waschtisch BetteOne. → S. 336

Lieferumfang

Inklusive schallreduzierender Antidröhn-Matten.

Im Lieferumfang ist ein flexibler Schlauch zum Anschluss der Ablaufgarnitur enthalten.

Design: Tesseraux + Partner



Abmessung

Bestell-Nr.	Maße in mm	A	B	G	I	K	N	O	U	V	Nutzinhalt*
3323 CFXXH	1800 × 800 × 450	1800	800	680	1080	515	480	690	433	100	155 Liter
3324 CFXXH	1900 × 900 × 450	1900	900	780	1165	600	570	740	438	105	210 Liter

* Nutzinhalt: Wassereinhalten abzüglich 70 Liter Verdrängung. Produktionsbedingte Änderungen und Toleranzen vorbehalten.