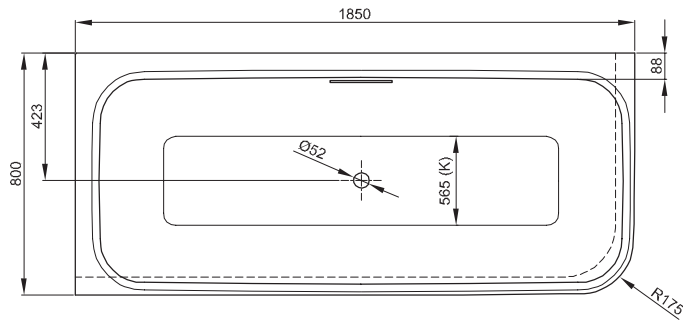


# BetteArt IV

**BETTE**



## Information

Für die Installation ist die spezielle Ab- & Überlaufgarnitur BetteArt oder die Garnitur BetteSensory zwingend erforderlich. Die Garnitur BetteArt ist werkseitig vormontiert. Bei den Trio-Garnituren ist ein Sanifix-Rohr für den Wasseranschluss vormontiert. Generell ist im Lieferumfang ein flexibler Schlauch zum Anschluss der Ablaufgarnitur enthalten.

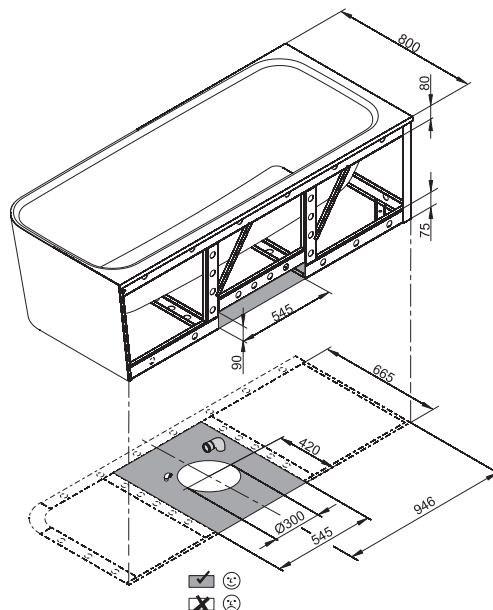
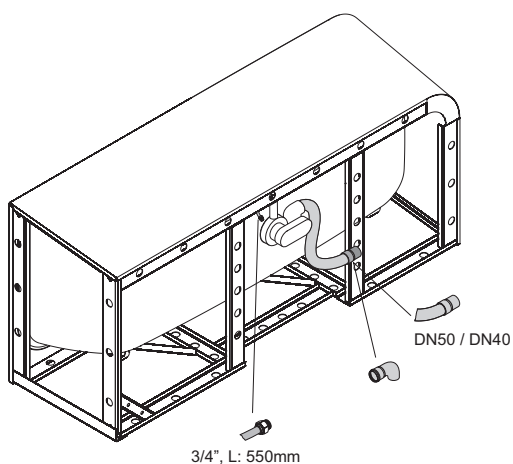
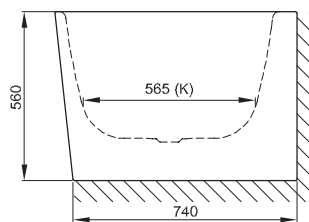
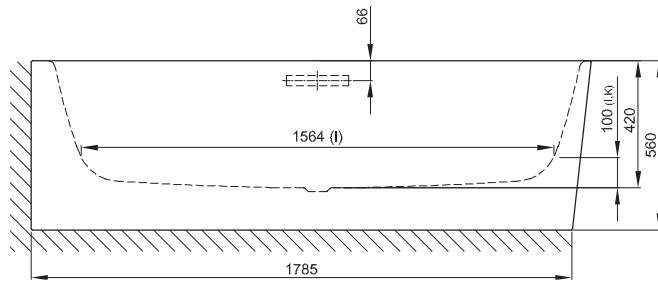
Die Garnitur BetteSensory ist nicht vormontiert.

Lieferbar mit dem passenden Waschtisch BetteArt oder BetteArt Monolith.  
→ S. 302

## Lieferumfang

Inklusive schallreduzierender Antidröhn-Matten.

Design: Tesseraux + Partner



Anschlussmaße für Ab- und Überlaufgarnitur

## Abmessung

Bestell-Nr.	Maße in mm	Nutzhalt*
3480 CERHK	1850 x 800 x 420	248 Liter

\* Nutzhalt: Wasserinhalt abzüglich 70 Liter Verdrängung. Produktionsbedingte Änderungen und Toleranzen vorbehalten.