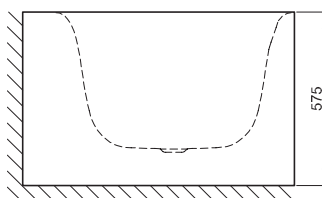
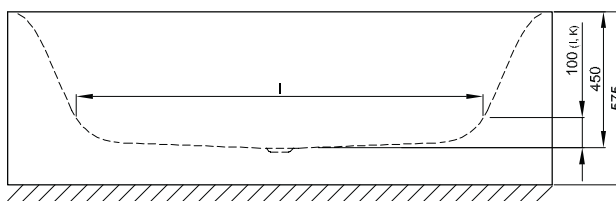
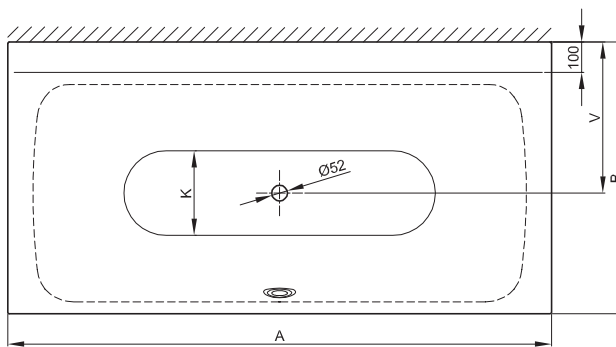


# BetteLux | Silhouette Side

**BETTE**



## Information

Wenn die Badewanne mit Ablaufgarnitur bestellt wird, ist diese werkseitig vormontiert. Bei Ablaufgarnituren mit Zulauf ist ein Sanifix-Rohr für den Wasseranschluss vormontiert. Generell ist im Lieferumfang ein flexibler Schlauch zum Anschluss der Ablaufgarnitur enthalten.

Die Garnitur BetteSensory ist nicht vormontiert.

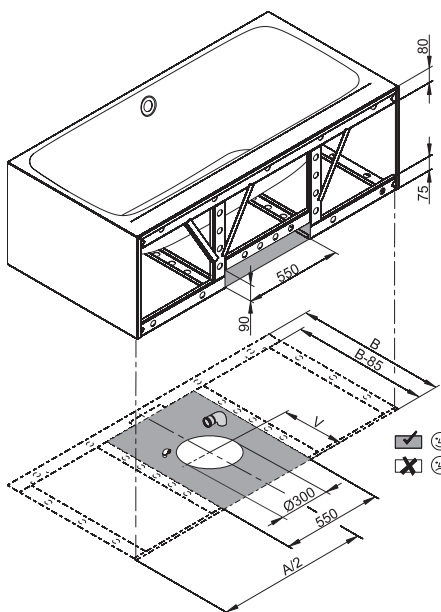
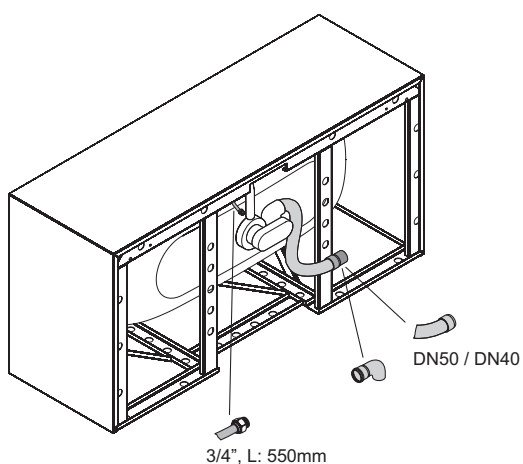
Bei Kombination mit einem BetteWhirlsystem ist bauseits eine Luftzufuhr unterhalb der Badewannen erforderlich.

Lieferbar mit dem passenden Waschtisch BetteLux. → S. 326

## Lieferumfang

Inklusive schallreduzierender Antidröhn-Matten.

Design: Tesseraux + Partner



Anschlussmaße für Ab- und Überlaufgarnitur

## Abmessung

Bestell-Nr.	Maße in mm	A	B	I	K	V	Nutzinhalt*
3460 CWVVS	1700 × 850 × 450	1700	850	1270	507	475	156 Liter
3461 CWVVS	1800 × 900 × 450	1800	900	1345	545	500	185 Liter

\* Nutzinhalt: Wassereinhalten abzüglich 70 Liter Verdrängung. Produktionsbedingte Änderungen und Toleranzen vorbehalten.