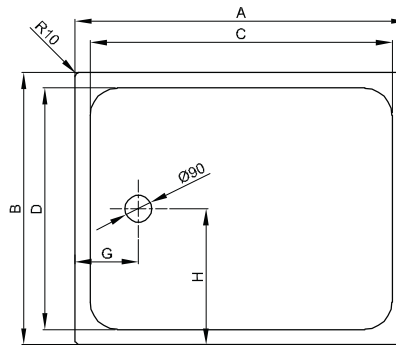


BetteUltra 1050 mm - 1100 mm



Duschwanne mit Schenkel ≥ 1000 mm

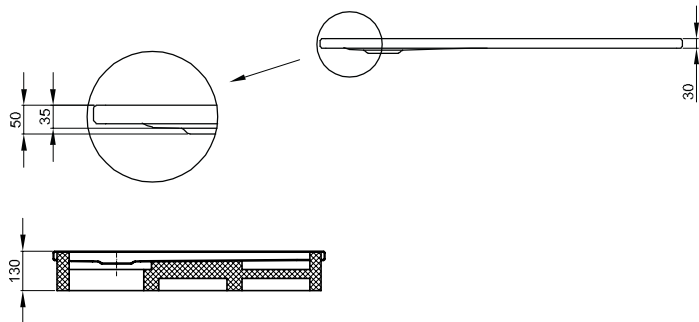
Information

Für die Montage empfehlen wir das Einbausystem Universal oder das Einbausystem Basic, Verstellbereich 67 - 205 mm. Alternativ das Fuss-System, Verstellbereich 80 - 200 mm.

Ab einer Schenkellänge von 1000 mm empfehlen wir den Einsatz eines Unterstützungsfußes B57-0232.

Lieferumfang

Inklusive schallreduzierender Antidröhn-Matten.



Darstellung mit Wannenträger

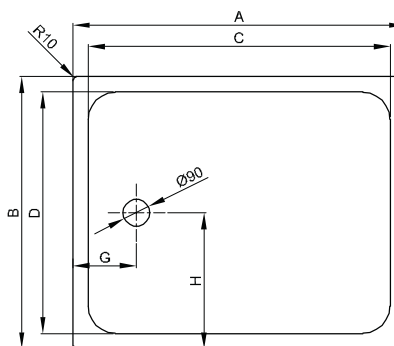
Aufbauhöhen

Ablaufgarnitur	ab
B598-	123 mm
B597-	103 mm
B574-	115 mm
B573-	55 mm

Abmessung

Bestell-Nr.	Maße in mm	A	B	C	D	G	H
8710	1050 x 750 x 35	1050	750	900	650	235	375
8725	1100 x 700 x 35	1100	700	1000	600	210	350
8727	1100 x 750 x 35	1100	750	1000	650	210	375
8729	1100 x 800 x 35	1100	800	920	700	260	400
8630	1100 x 900 x 35	1100	900	1000	800	210	450
8737	1100 x 1000 x 35	1100	1000	1000	900	210	500
8743	1100 x 1100 x 35	1100	1100	1000	1000	210	550

BetteUltra = 1200 mm



Duschwanne mit Schenkel ≥ 1000 mm

Information

Für die Montage empfehlen wir das Einbausystem Universal oder das Einbausystem Basic, Verstellbereich 67 - 205 mm. Alternativ das Fuss-System, Verstellbereich 80 - 200 mm.

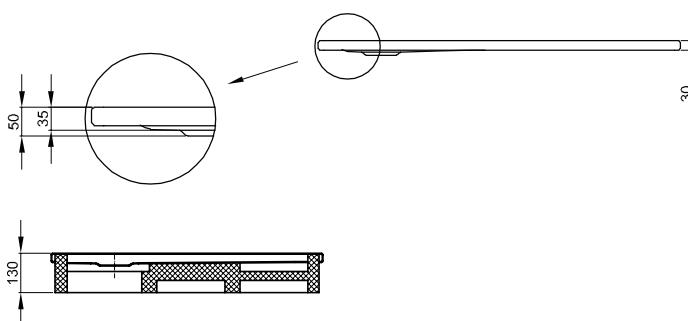
Ab einer Schenkellänge von 1000 mm empfehlen wir den Einsatz eines Unterstützungsfußes B57-0232.

Lieferumfang

Inklusive schallreduzierender Antidröhn-Matten.

Zertifizierung

BetteUltra 1200 x 1200 mm in Kombination mit BetteAntirutsch barrierefrei oder BetteAntirutsch Pro entspricht der DIN 18040-2 Barrierefreies Bauen für Wohnungen.



Darstellung mit Wannenträger



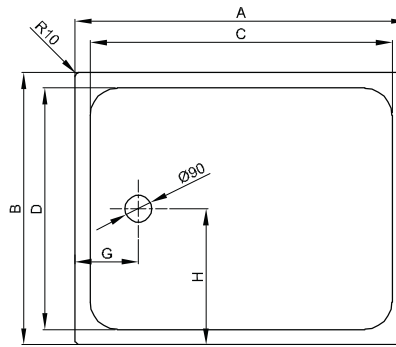
Aufbauhöhen

Ablaufgarnitur	ab
B598-	123 mm
B597-	103 mm
B574-	115 mm
B573-	55 mm

Abmessung

Bestell-Nr.	Maße in mm	A	B	C	D	G	H
5979	1200 x 700 x 35	1200	700	1100	600	210	350
1670	1200 x 750 x 35	1200	750	1100	650	210	375
1680	1200 x 800 x 35	1200	800	1100	700	210	400
1260	1200 x 900 x 35	1200	900	1100	800	210	450
8660	1200 x 1000 x 35	1200	1000	1100	900	210	500
8664	1200 x 1100 x 35	1200	1100	1100	1000	210	550
8720	1200 x 1200 x 35	1200	1200	1120	1120	210	600

BetteUltra 1300 mm - 1400 mm



Duschwanne mit Schenkel ≥ 1000 mm

Information

Für die Montage empfehlen wir das Einbausystem Universal oder das Einbausystem Basic, Verstellbereich 67 - 205 mm. Alternativ das Fuss-System, Verstellbereich 80 - 200 mm.

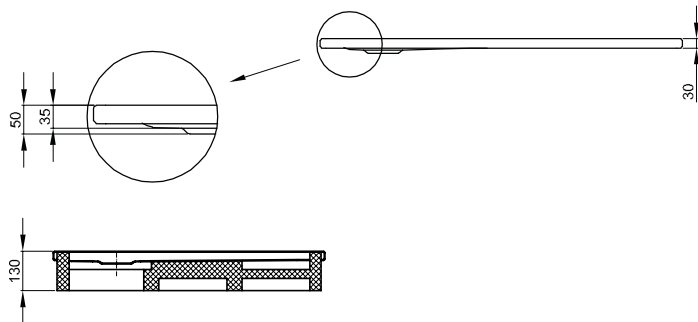
Ab einer Schenkellänge von 1000 mm empfehlen wir den Einsatz eines Unterstützungsfußes B57-0232.

Lieferumfang

Inklusive schallreduzierender Antidröhn-Matten.

Zertifizierung

BetteUltra 1300 x 1300 mm, 1400 x 1400 mm in Kombination mit BetteAntirutsch barrierefrei oder BetteAntirutsch Pro entsprechen der DIN 18040-2 Barrierefreies Bauen für Wohnungen.



Darstellung mit Wannenträger



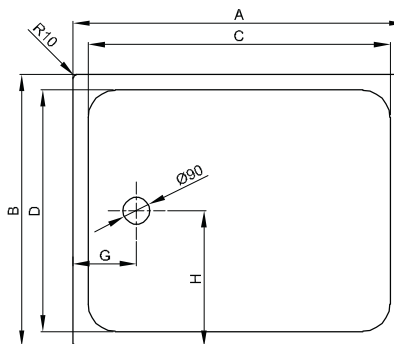
Aufbauhöhen

Ablaufgarnitur	ab
B598-	123 mm
B597-	103 mm
B574-	115 mm
B573-	55 mm

Abmessung

Bestell-Nr.	Maße in mm	A	B	C	D	G	H
5786	1300 x 800 x 35	1300	800	1200	700	210	400
5795	1300 x 900 x 35	1300	900	1200	800	210	450
5788	1300 x 1000 x 35	1300	1000	1200	900	210	500
5826	1300 x 1300 x 35	1300	1300	1200	1200	210	650
5824	1400 x 700 x 35	1400	700	1300	600	210	350
5814	1400 x 750 x 35	1400	750	1300	600	210	375
5804	1400 x 800 x 35	1400	800	1300	700	210	400
5834	1400 x 900 x 35	1400	900	1300	800	210	450
5838	1400 x 1000 x 35	1400	1000	1300	900	210	500
5828	1400 x 1400 x 35	1400	1400	1300	1300	210	700

BetteUltra = 1500 mm



Duschwanne mit Schenkel ≥ 1000 mm

Information

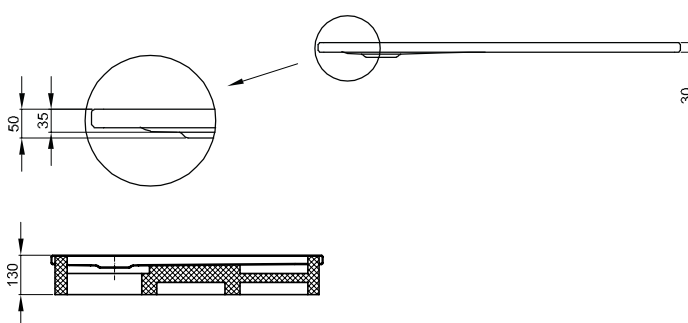
Für die Montage empfehlen wir das Einbausystem Universal oder das Einbausystem Basic, Verstellbereich 67 - 205 mm. Alternativ das Fuss-System, Verstellbereich 80 - 200 mm.

Die Abmessung 1500 x 1500 mm ist nicht mit BetteZarge oder als BetteMaß-Schneiderei erhältlich.

Ab einer Schenkellänge von 1500 mm empfehlen wir den Einsatz von 2 Unterstützungsfüßen B57-0232.

Lieferumfang

Inklusive schallreduzierender Antiröhrn-Matten.



Darstellung mit Wannenträger

Zertifizierung

BetteUltra 1500 x 1500 mm in Kombination mit BetteAntirutsch barrierefrei oder BetteAntirutsch Pro entspricht der DIN 18040-1 Barrierefreies Bauen für öffentlich zugängliche Gebäude und der DIN 18040-2 Barrierefreies Bauen für Wohnungen.



Aufbauhöhen

Ablaufgarnitur	ab
B598-	123 mm
B597-	103 mm
B574-	115 mm
B573-	55 mm

Abmessung

Bestell-Nr.	Maße in mm	A	B	C	D	G	H
5914	1500 x 700 x 35	1500	700	1400	600	210	350
5924	1500 x 750 x 35	1500	750	1400	600	210	375
5932	1500 x 800 x 35	1500	800	1400	700	210	400
5934	1500 x 900 x 35	1500	900	1400	800	210	450
5944	1500 x 1000 x 35	1500	1000	1400	900	210	500
5984	1500 x 1500 x 35	1500	1500	1400	1400	210	750