

Information

Die BetteLux Shape ist von innen und außen emailliert und wird ohne Überlaufloch geliefert. Die Überlaufunktion wird durch einen in die Ablaufgarnitur integrierten Drucksensor sichergestellt, der die Wassersäule in der Badewanne erfasst.

Im Lieferumfang der Ablaufgarnitur befindet sich eine Steuerbox, ein 12 V Netzteil, eine Notbatterie und zwei 8m lange Steuerkabel. Die Steuerbox, inkl. Notbatterie sowie das Netzteil müssen mit Hilfe des 8 m langen Kabel außerhalb der Wanne in zwei zugänglichen Unterputzdosen integriert werden. Dort ist ein 230 V Stromanschluss erforderlich.

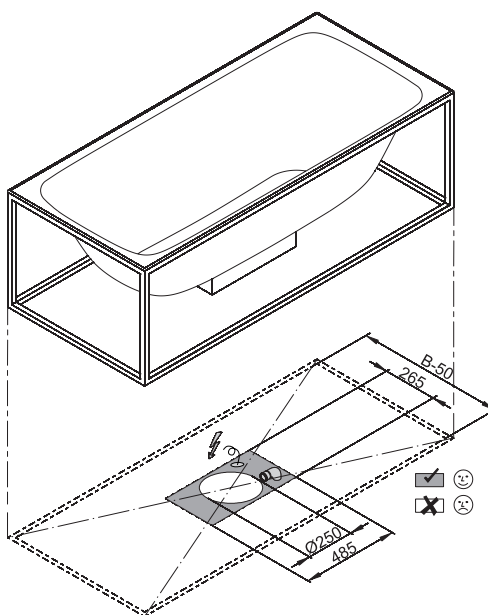
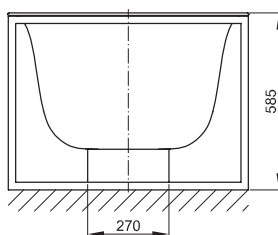
Badewanne und Rahmengestell sind werkseitig fest miteinander verbunden, müssen aber separat bestellt werden. Eine Bestellung der Einzelkomponenten ist nicht möglich.

Lieferbar mit dem passenden Waschtisch BetteLux Shape. → S. 330

Lieferumfang

- Ab- und Überlaufgarnitur BetteSensory (vormontiert)
- Steuerbox
- 12 V Netzteil
- Notbatterie
- zwei 8 m lange Steuerkabel
- Ablaufblende in Gestellfarbe

Design: Tesseraux + Partner



Anschlussmaße für Ab- und Überlaufgarnitur

Abmessung

Bestell-Nr.	Maße in mm	A	B	I	K	Nutzhalt*
3451	1700 x 750 x 450	1700	750	1270	507	156 Liter
3452	1800 x 800 x 450	1800	800	1345	545	185 Liter
3453	1900 x 900 x 450	1900	900	1420	615	234 Liter

* Nutzhalt: Wasserinhalt abzüglich 70 Liter Verdrängung. Produktionsbedingte Änderungen und Toleranzen vorbehalten.