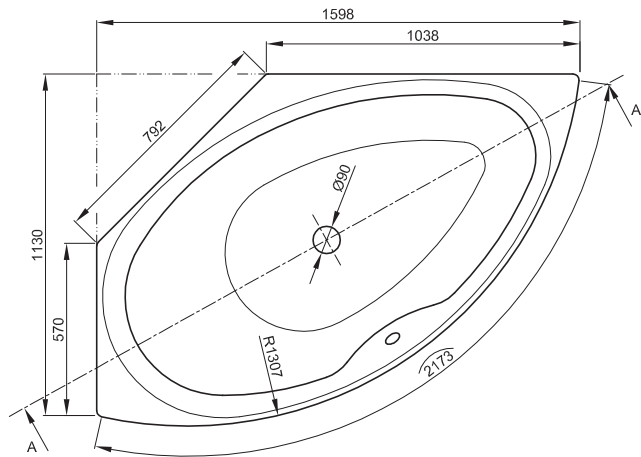




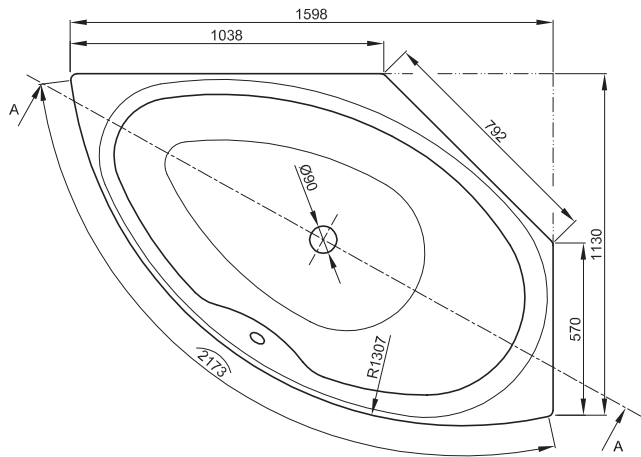
N° 1: Ecke links



N° 2: Ecke rechts



N° 1: Ecke links, Bestell-Nr. 6056



N° 2: Ecke rechts, Bestell-Nr. 6057

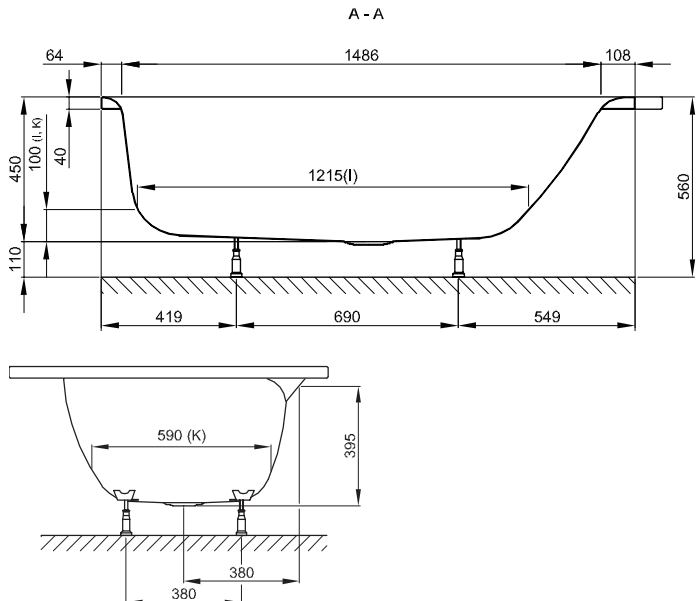
## Information

Erhöhter Wasserstand durch schrägen Überlauf.

## Lieferumfang

Inklusive schallreduzierender Antidröhn-Matten.

Design: schmiedem design



## Abmessung

Bestell-Nr.	Maße in mm	Variante	Nutzhalt*
6056	1598 x 1130 x 450	N° 1	174 Liter
6057	1598 x 1130 x 450	N° 2	174 Liter

\* Nutzhalt: Wassereinhalten abzüglich 70 Liter Verdrängung. Produktionsbedingte Änderungen und Toleranzen vorbehalten.