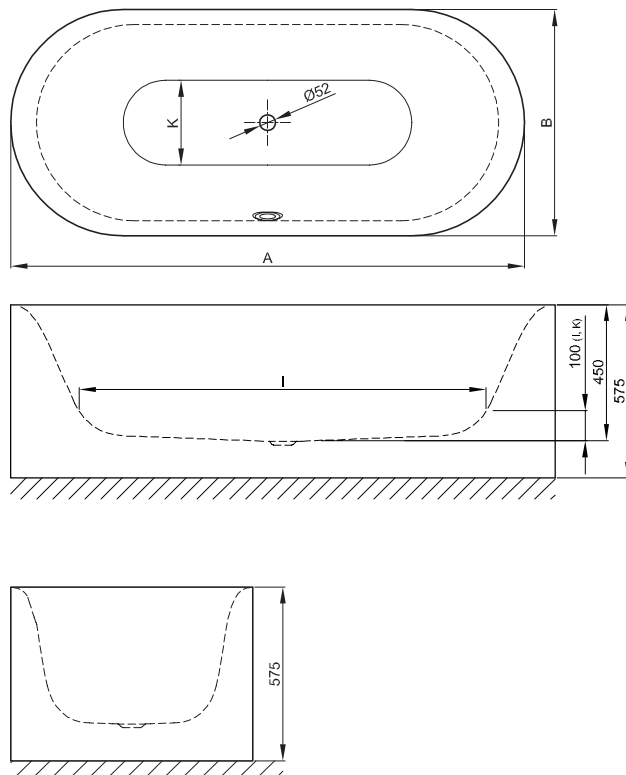


BetteLux Oval Silhouette

BETTE



Information

Wenn die Badewanne mit Ablaufgarnitur bestellt wird, ist diese werkseitig vormontiert. Bei Ablaufgarnituren mit Zulauf ist ein Sanifix-Rohr für den Wasseranschluss vormontiert. Generell ist im Lieferumfang ein flexibler Schlauch zum Anschluss der Ablaufgarnitur enthalten.

Die Garnitur BetteSensory ist nicht vormontiert.

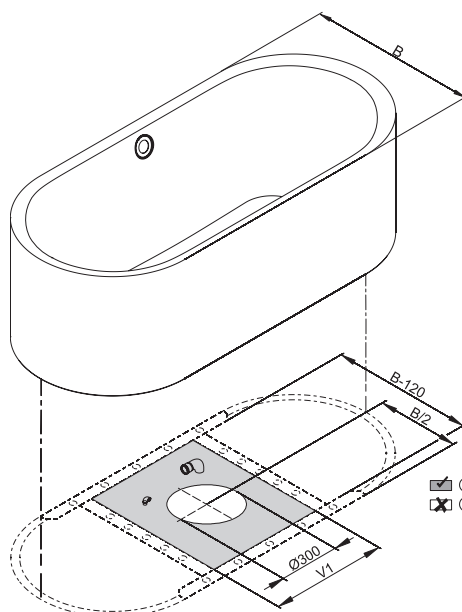
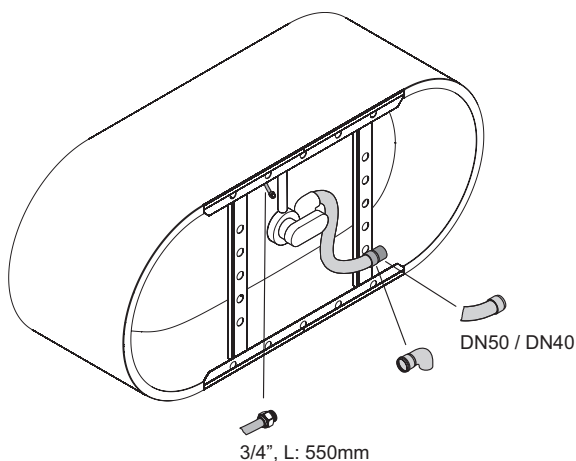
Bei Kombination mit einem BetteWhirlsystem ist bauseits eine Luftzufuhr unterhalb der Badewannen erforderlich.

Lieferbar mit dem passenden Waschtisch BetteLux Oval. -> S. 332

Lieferumfang

Inklusive schallreduzierender Antidröhn-Matten.

Design: Tesseraux + Partner



Anschlussmaße für Ab- und Überlaufgarnitur

Abmessung

Bestell-Nr.	Maße in mm	A	B	I	K	V1	Nutzinhalt*
3465 CFXXS	1700 × 750 × 450	1700	750	1270	515	450	150 Liter
3466 CFXXS	1800 × 800 × 450	1800	800	1340	545	550	177 Liter
3467 CFXXS	1900 × 900 × 450	1900	900	1420	618	650	224 Liter

* Nutzinhalt: Wasserinhalt abzüglich 70 Liter Verdrängung. Produktionsbedingte Änderungen und Toleranzen vorbehalten.