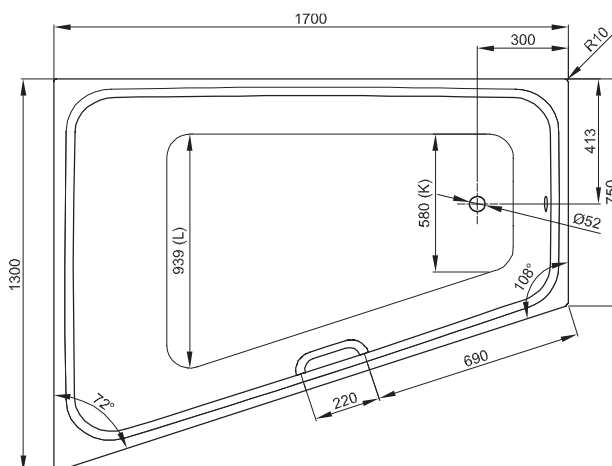




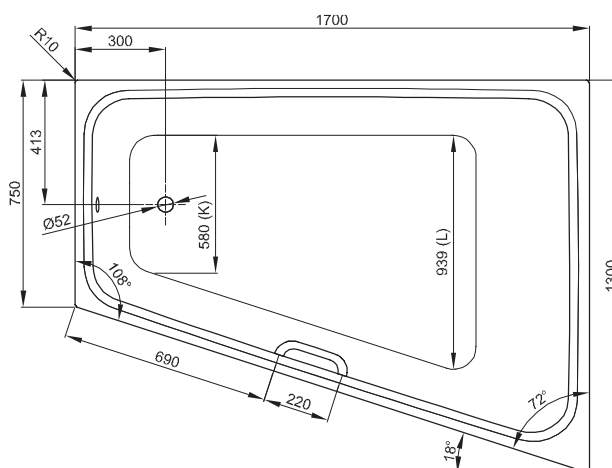
N° 1: Ecke links



N° 1: Ecke links



N° 2: Ecke rechts

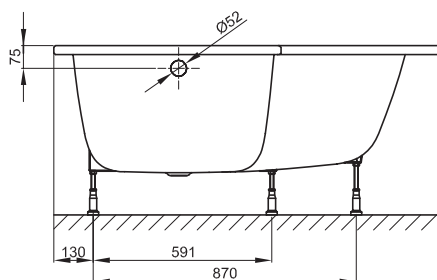
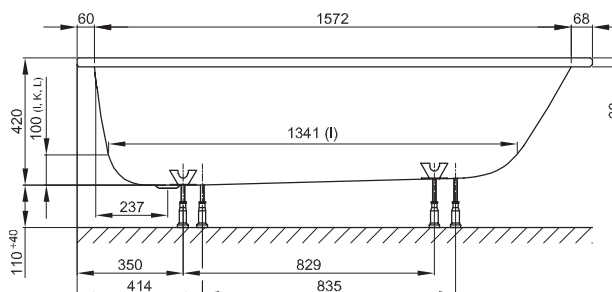


N° 2: Ecke rechts

## Lieferumfang

Inklusive schallreduzierender Antidröhn-Matten.

Design: Tesseraux + Partner



## Abmessung

Bestell-Nr.	Maße in mm	Variante	Nutzhalt*
1132	1700 × 1300 × 420	N° 1	262 Liter
1142	1700 × 1300 × 420	N° 2	262 Liter

\* Nutzhalt: Wassereinhalten abzüglich 70 Liter Verdrängung. Produktionsbedingte Änderungen und Toleranzen vorbehalten.