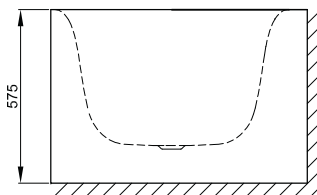
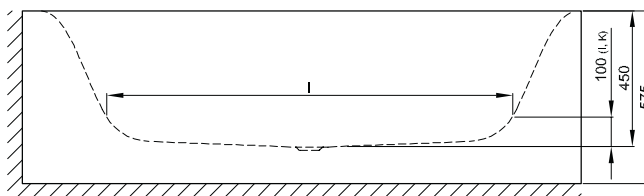
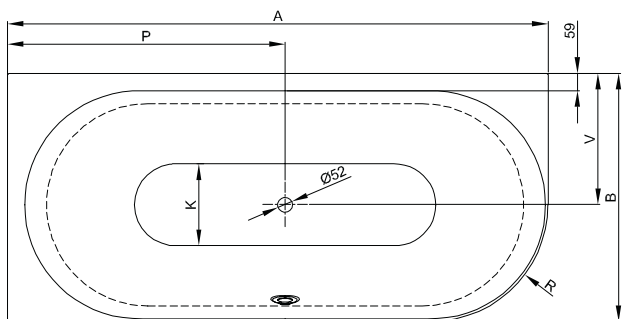


BetteLux Oval IV Silhouette

BETTE



Information

Wenn die Badewanne mit Ablaufgarnitur bestellt wird, ist diese werkseitig vormontiert. Bei Ablaufgarnituren mit Zulauf ist ein Sanfix-Rohr für den Wasseranschluss vormontiert. Generell ist im Lieferumfang ein flexibler Schlauch zum Anschluss der Ablaufgarnitur enthalten.

Bei Kombination mit einem BetteWhirlsystem ist bauseits eine Luftzufuhr unterhalb der Badewannen erforderlich.

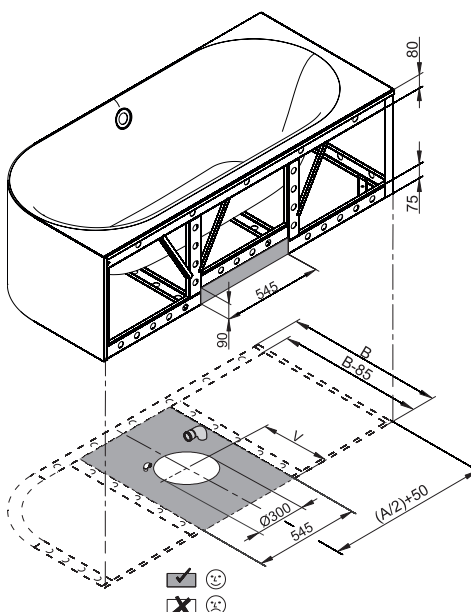
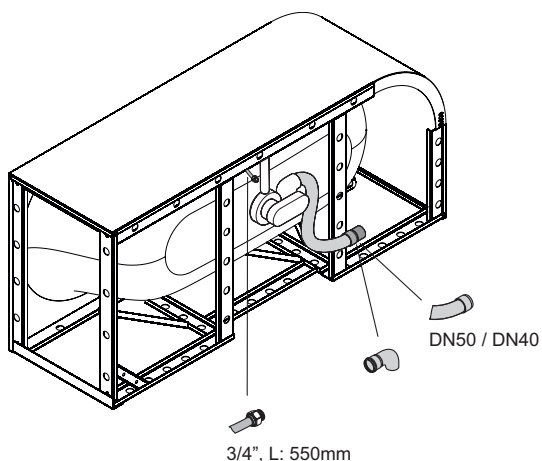
Die Garnitur BetteSensory ist nicht vormontiert.

Lieferbar mit dem passenden Waschtisch BetteLux Oval. -> S. 332

Lieferumfang

Inklusive schallreduzierender Antidröhn-Matten.

Design: Tesseraux + Partner



Anschlussmaße für Ab- und Überlaufgarnitur

Abmessung

Bestell-Nr.	Maße in mm	A	B	I	K	P	R	V	Nutzinhalt*
3425 CERVS	1750 x 800 x 450	1750	800	1270	515	900	375	425	150 Liter
3426 CERVS	1850 x 850 x 450	1850	850	1340	545	950	400	450	177 Liter
3427 CERVS	1950 x 950 x 450	1950	950	1420	618	1000	450	500	224 Liter

* Nutzinhalt: Wassergehalt abzüglich 70 Liter Verdrängung. Produktionsbedingte Änderungen und Toleranzen vorbehalten.