

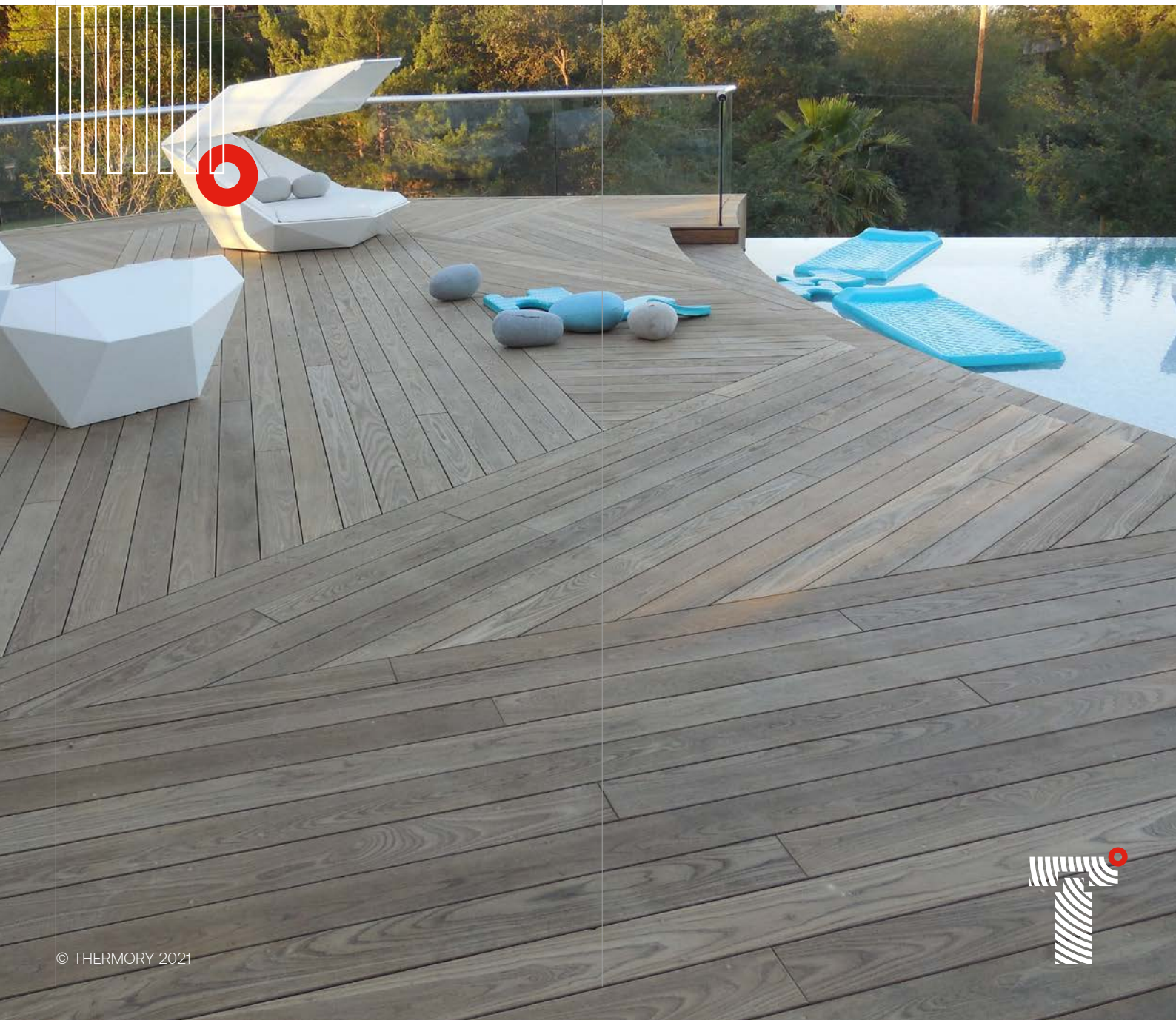
THERMORY®

THERMORY® Terrassendielen werden einem intensiven thermischen Modifizierungsprozess unterzogen, der das Holz im Außenbereich haltbarer und stabiler macht und gleichzeitig seine warme, goldbraune Farbe und die charakteristische Holzstruktur betont. Die Anwendung der richtigen Verlege- und Pflegetechniken sorgt für eine schöne und langlebige Terrasse.

Diese Verlegerichtlinien sind rein informativ und basieren auf unserem derzeit verfügbaren Kenntnisstand und sollten entsprechend angewendet werden. Wir raten Ihnen, die Vorschriften Ihres Landes zu befolgen, sofern diese im Widerspruch zu den allgemeinen Empfehlungen in diesem Leitfaden stehen.

Montageanleitung

1. Lagerung
2. Aufbau einer geeigneten Unterkonstruktion und Vermeidung von Feuchtigkeitsschäden
3. Sichtbare Verschraubung
4. Montagesysteme für verdeckte Befestigung
 - 4.1. T-4- und T-6-Clips aus rostfreiem Stahl
 - 4.2. PC clip
 - 4.3. TENI® clip
 - 4.4. PaCS® (Press- und Klick-System)
5. Pflege der Terrassendielen



1. Lagerung

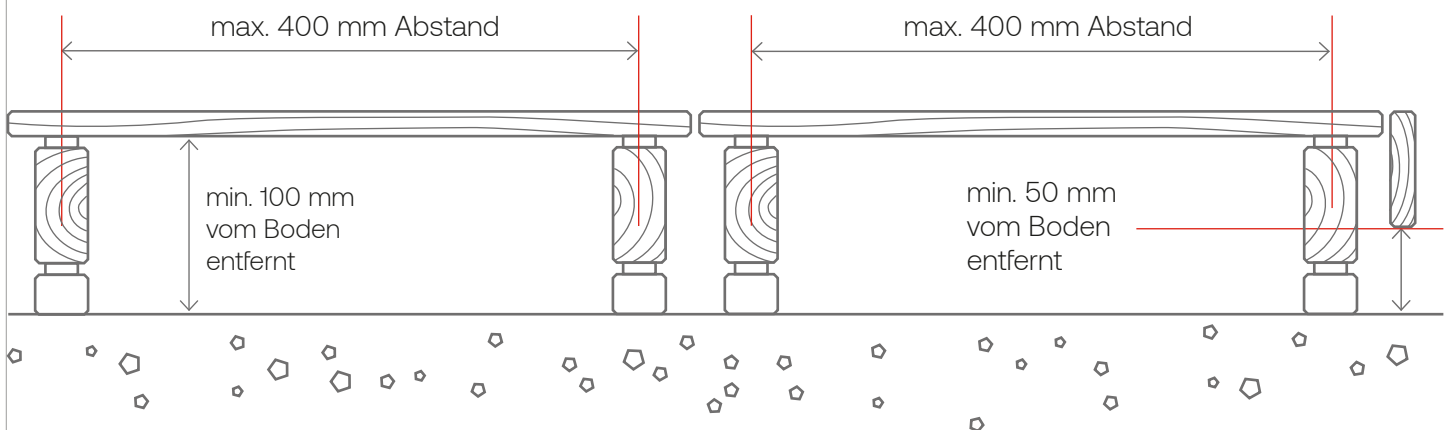
Wann immer möglich, sollten Thermory Terrassendielen im Innenbereich gelagert werden. Die Terrassendielen sollten vor Sonnenlicht geschützt werden, da die UV-Strahlen die Farbe vergrauen lässt. Wenn sie im Freien gelagert werden, sollten die Dielen mindestens 150 mm über dem Boden liegen, gleichmäßig gestapelt und mit einer wasserdichten, lichtundurchlässigen Abdeckung geschützt werden. Lassen Sie die Enden der Abdeckung unbefestigt, um eine Belüftung zu gewährleisten und

gleichzeitig Feuchtigkeitsschäden zu vermeiden. Thermory Terrassendielen sollten in der Originalverpackung niemals im Regen stehen oder übermäßiger Feuchtigkeit ausgesetzt werden, da sie in einer dichten Verpackung nicht richtig trocknen, sollten sie nass geworden sein. Wenn möglich, sollten die Dielen vor der Verlegung einige Wochen lang am Verlegeort gelagert und vor Regen geschützt werden, damit sie sich an die klimatischen Umgebungsbedingungen anpassen können.

2. Aufbau einer geeigneten Unterkonstruktion und Vermeidung von Feuchtigkeitsschäden

UNTERBAU

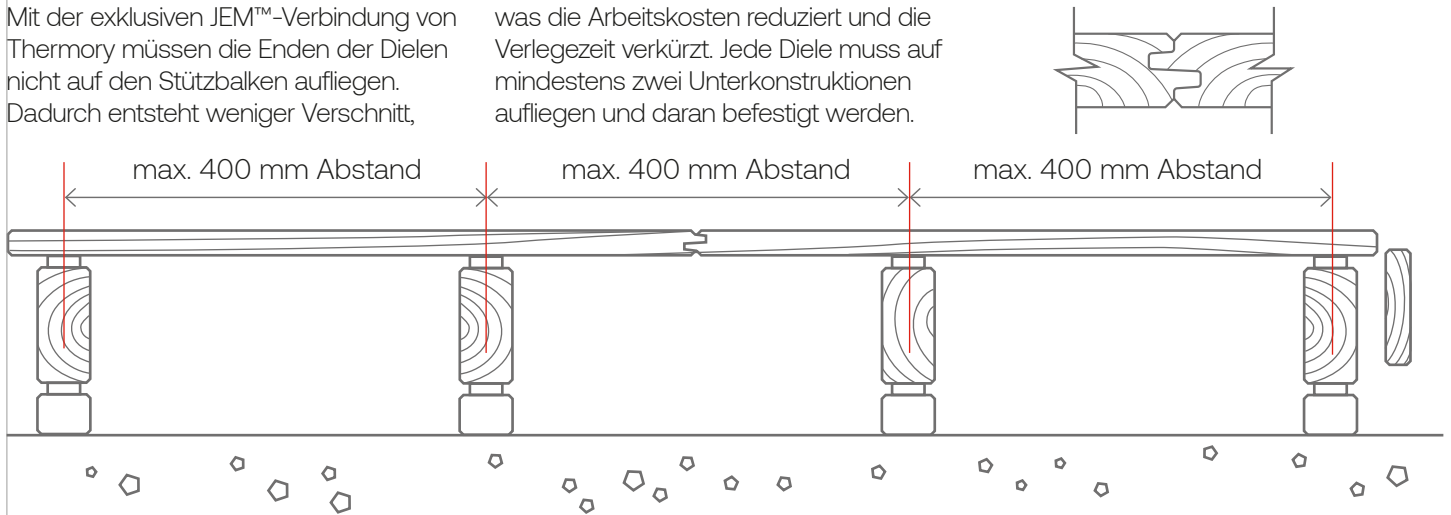
- Thermory Terrassendielen müssen auf nivellierten Unterkonstruktionen verlegt werden.
- Wir empfehlen einen maximalen Abstand zwischen den Unterkonstruktionen von nicht mehr als 400 mm.
- Für die Unterkonstruktion empfehlen wir die Verwendung von Benchmark Thermory-Fichte-, Thermory-Kiefer- oder Metallprofilen - damit sichergestellt wird, dass Ihre Unterkonstruktion genauso lange hält wie Ihre Terrassendielen.
- Achten Sie beim Verbinden von zwei Dielen in Längsrichtung darauf, dass die Enden beider Dielen auf separaten Balken verlegt werden, wenn die Breite der Balken weniger als 80 mm beträgt (wie im Thermory-Terrassen Verlege-Video gezeigt); andernfalls liegen die Befestigungen zu dicht an den Dielenenden.



STIRNSEITIGE VERBINDUNGEN

Mit der exklusiven JEM™-Verbindung von Thermory müssen die Enden der Dielen nicht auf den Stützbalken aufliegen. Dadurch entsteht weniger Verschnitt,

was die Arbeitskosten reduziert und die Verlegezeit verkürzt. Jede Diele muss auf mindestens zwei Unterkonstruktionen aufliegen und daran befestigt werden.



VERMEIDUNG VON FEUCHTIGKEITSSCHÄDEN

● Eine gute Drainage ist wichtig, um Wasser von der Konstruktion weg zu leiten. Stellen Sie sicher, dass der Boden unter Ihrer Terrasse einen optimalen Wasserablauf aufweist, um Wasseransammlungen zu vermeiden.

● Es ist wichtig, dass unter der Terrasse eine Luftzirkulation möglich ist. Achten Sie darauf, dass sich keine Feuchtigkeit unter den Dielen ansammeln kann.

● Die Terrassendielen sollten mindestens 100 mm über dem Boden liegen. Wenn möglich, verwenden Sie bei der Verlegung Abstandshalter, damit die Luft unter den Dielen zirkulieren kann und das Holz schneller trocknet.

● Die Enden und Seiten des Thermory Decks müssen offengelassen werden, um eine Luftzirkulation zu ermöglichen. Wenn Sie Sockelleisten verwenden, verlegen Sie diese mit Luftspalten und lassen Sie einen Abstand von mindestens 50 mm zum Boden. Wenn die Terrassendiele an eine Wand angrenzt empfehlen wir, einen Abstand von mindestens 20 mm zwischen der Wand und der Terrassendiele zu lassen.

● Holz darf nicht in direktem Kontakt mit Holz stehen. Lassen Sie bei der Verlegung mit Schrauben einen Luftspalt von 4-8 mm zwischen den Terrassendielen und der Unterkonstruktion. Abstandshalter minimieren eingeschlossene Feuchtigkeit und die Entwicklung von Schimmel oder Pilzen.

● Um Feuchtigkeitsschäden durch Schraubenlöcher zu vermeiden, empfehlen wir die Verwendung der verdeckten Montageclips von Thermory.

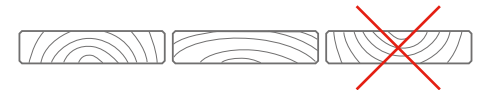
● Empfohlen wird, die Oberseite der Balken mit UV-beständigem Holzschutzband abzudecken, um Feuchtigkeitsschäden zu vermeiden.

● Lassen Sie zwischen Terrassendielen bis zu einer Breite von 112 mm einen Luftspalt von mind. 5 mm, bei breiteren Dielen einen Luftspalt von mind. 7 mm. Ein ausreichender Luftspalt zwischen den Terrassendielen hilft, ein Aufquellen der Diele durch eingeschlossene Feuchtigkeit zu verhindern (Hier bitte das Nennmaß und das Istmaß vergleichen).

● Bei der Verlegung von Thermory-Terrassendielen ohne stirnseitige Verbindung (ohne JEM-Fuge) lassen Sie einen Abstand von ca. 3 mm zwischen den Dielenenden. Dies ermöglicht eine Luftzirkulation und verhindert ein Aufquellen durch eingeschlossene Feuchtigkeit.

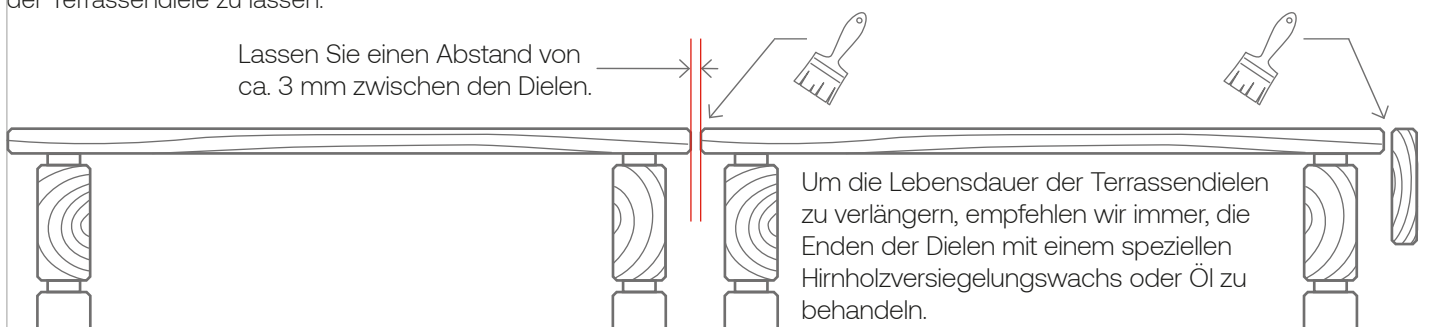
● Bei Terrassendielen aus Thermo-Fichte ist darauf zu achten, dass die Seite des Holzkerns nach unten zeigt. Bei der Verlegung von Terrassendielen aus Thermo-Kiefer empfehlen wir, dem Prinzip zu folgen – die schönere Seite kommt nach oben.

FICHTE KERNHOLZ UNTEN



● Bitte beachten Sie, dass die Bildung von Oberflächen fugen im Holzmaterial, die Veränderung von Form und Abmessungen je nach Luftfeuchtigkeit ein natürlicher Prozess ist und daher die technischen Bedingungen der Dielen nur für den Zeitpunkt des Kaufs gelten.

Lassen Sie einen Abstand von ca. 3 mm zwischen den Dielen.



Um die Lebensdauer der Terrassendielen zu verlängern, empfehlen wir immer, die Enden der Dielen mit einem speziellen Hirnholzversiegelungswachs oder Öl zu behandeln.

3. Sichtbare Verschraubung

Geeignet für Thermory Benchmark Profile: D1, D3-A, D3-2, D4, D15 R3, D11, D30, D48, D5

Verwenden Sie Abstandshalter, um die Terrassendielen von den Unterkonstruktionsbalken zu trennen, damit ein Luftspalt von 4-8 mm zwischen den Terrassendielen und den Unterkonstruktionsbalken entsteht.

WICHTIG!

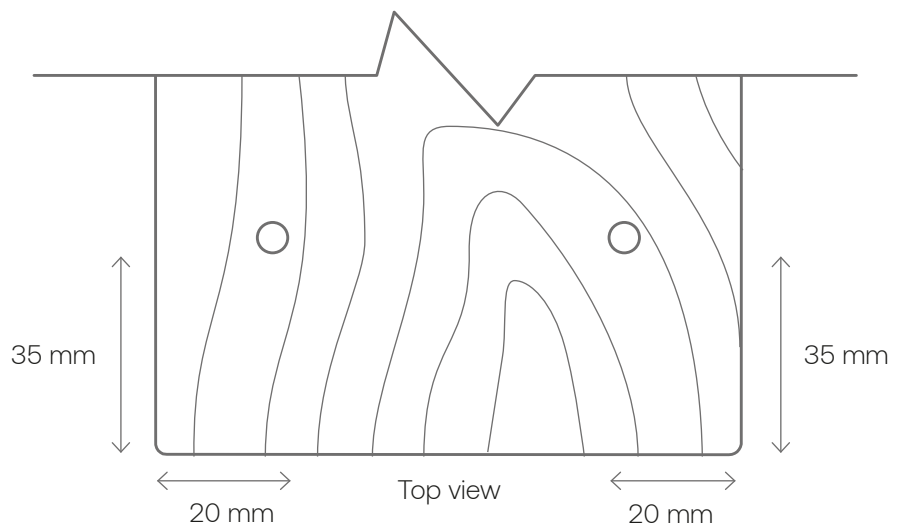
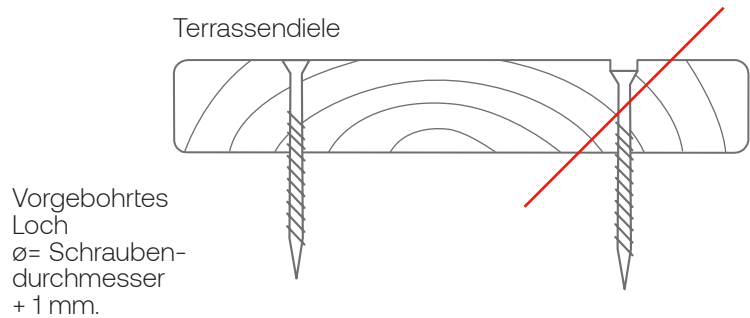
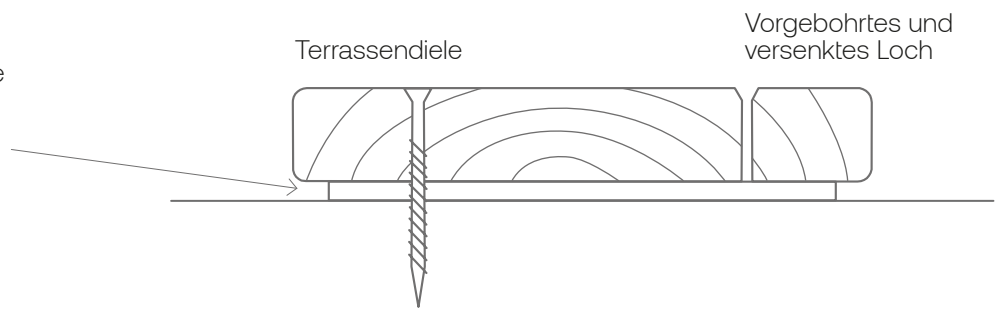
Die Schraubenköpfe dürfen nicht zu tief in das Holz eindringen. Sie sollte dicht und bündig mit der Holzoberfläche abschließen, damit sich kein Wasser im Loch über dem Schraubenkopf sammelt. Eine Schraube, die zu tief in die Diele geschraubt wird, kann dazu führen, dass sich das Holz spaltet und die Holzfasern aus der Unterkonstruktion herausbrechen, und die Diele kann um den Schraubenkopf herum brechen und übermäßig zu knarren beginnen.

Um ein Aufspalten des Holzes zu vermeiden, lassen Sie für das Bohren des Schraubenlochs einen Abstand von ca. 20 mm vom Rand der Platte und mindestens 35 mm von der Stirnseite der Diele.

- Verwenden Sie **für die Verlegung von Thermory Terrassendielen immer** Edelstahlschrauben.
- Bei der Verlegung von Benchmark-Thermory-Esche Terrassendielen muss vorgebohrt werden, um Rissbildung zu vermeiden. Vorgebohrte Löcher müssen unbedingt mit einem Senkbohrer angesenkt werden. Das vorgebohrte Loch sollte im Durchmesser 1 mm größer sein als die Schraube selbst, um eine eventu-

ell notwendige Bewegung der Dielen zu ermöglichen und Scherspannungen der Schrauben zu vermeiden.

- Benchmark Thermory-Kiefer kann mit selbstschneidenden Schrauben montiert werden. Achten Sie darauf, dass die Drehzahl der Bohrmaschine auf die entsprechende mittlere Einstellung eingestellt ist. Der Schraubenkopf sollte bündig mit der Oberfläche der Diele abschließen.



4. Montagesysteme für verdeckte Befestigung

Alle Clips für verdeckte Montagesysteme müssen an jede Unterkonstruktion verschraubt werden, um eine Beschädigung der Dielen durch zu große Spannweiten zu vermeiden.

4.1 T-4- UND T-6-CLIPS AUS EDELSTAHL

Der schwarz beschichtete Edelstahlclip von „Thermory“ T-4 hält einen 4 mm großen und der T-6 Clip einen 6 mm großen Abstand zwischen den Terrassendielen. Beide Clips lassen einen Spalt von 1,3 mm unter der Terrassendiele, um einen Kontakt von Holz zu Holz zu vermeiden.

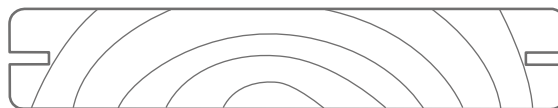
FÜR THERMISCH MODIFIZIERTE TERRASSEN-PROFILE MIT SG2-SEITENNUTEN:

BENCHMARK THERMO-ESCHE

T-4-Clip für D4 sg2-Diele mit Breiten bis zu 112 mm

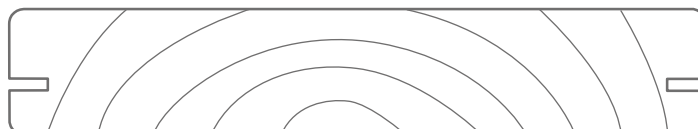
T-6-Clip für D4 sg2-Diele mit Breiten über 112 mm

Bohren Sie Löcher in die Terrassendielen und befestigen Sie die Außenkanten der ersten und letzten Diele mit Edelstahlschrauben.

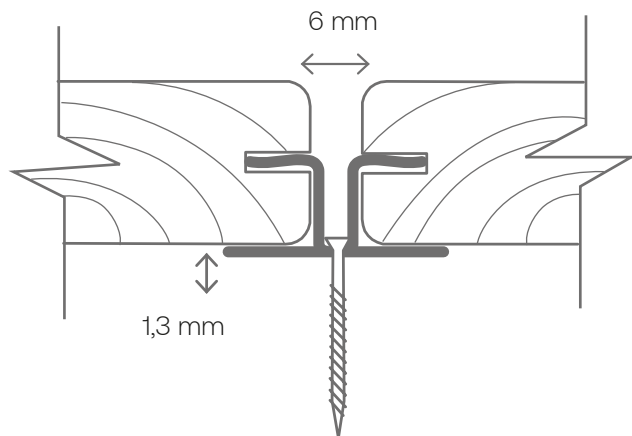


D4 sg2 mit 20 mm Dicke

Wir empfehlen die Verwendung von Abstandshaltern oder Distanzstreifen unter dem Clip, um eine zusätzliche Belüftung unter den Dielen zu gewährleisten. Um Feuchtigkeitsschäden zu vermeiden, empfehlen wir, die Oberseite der Unterkonstruktionen mit UV-beständigem Holzschutzband abzudecken.



D4 sg2 mit 26 mm Dicke



ERFORDERLICHE ANZAHL VON T-4 ODER T-6 CLIPS (MIT SCHRAUBEN):

2,7 Clips pro laufendem Meter Terrassendiele.
Großhandelspackung: 500 Stück, inklusive Schrauben + Bit

SEHEN SIE SICH DAS MONTAGE-VIDEO AN:



4.2. PC-CLIP

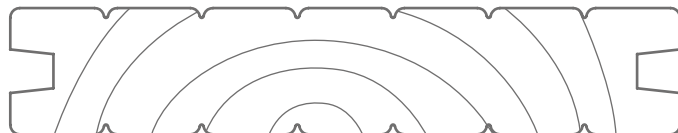
GEEIGNET FÜR THERMORY 26MM KIEFER
UND FICHTE DIELEN MIT SG SEITENNUT:

Benchmark Thermo-Kiefer
D4 sg, D30 sg

Benchmark und Kodiak
Thermo-Fichte D4B sg



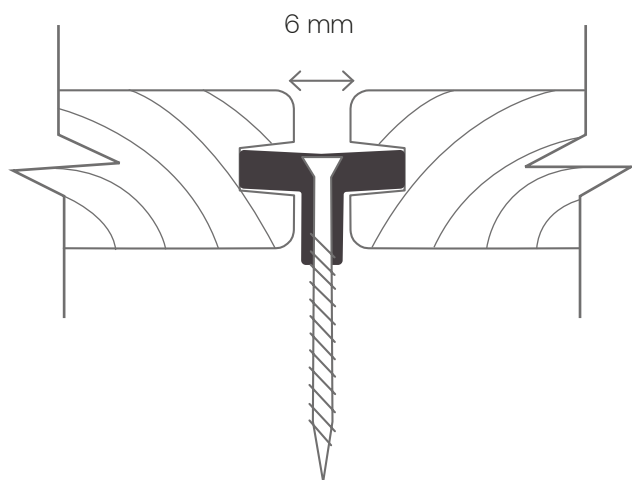
D4 sg



D30 sg

Der Thermory PC-Clip aus schwarzem Kunststoff ermöglichen einen Abstand von 6 mm zwischen den Dielen. Er besteht aus einem UV- und wasserbeständigen Material, das für den Außeneinsatz optimiert ist.

Wir empfehlen die Verwendung von Abstandshaltern oder Distanzstreifen unter den Clip, um eine zusätzliche Belüftung zu gewährleisten und um den Kontakt von Holz zu Holz zu vermeiden. Um Feuchtigkeitsschäden zu vermeiden empfehlen wir, die Oberseite der Unterkonstruktionen mit UV-beständigem Holzschutzband abzudecken.



	<p>ERFORDERLICHE ANZAHL VON PC-CLIPS (MIT SCHRAUBEN):</p> <p>3 Clips pro laufendem Meter Terrassendiele. Großhandelspackung: 500 Stück, inklusive Schrauben + Bit. Achten Sie bei der Endverbindung darauf, dass Sie für beide Enden der Dielen einen separaten Clip verwenden.</p>
--	--

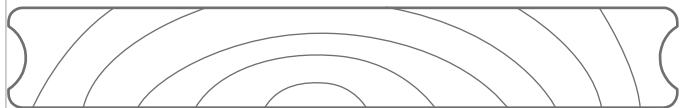
SEHEN SIE
SICH DAS
MONTAGE-
VIDEO AN:



4.3. TENI® CLIP

GEEIGNET FÜR THERMORY-
TERRASSEN-PROFILE:

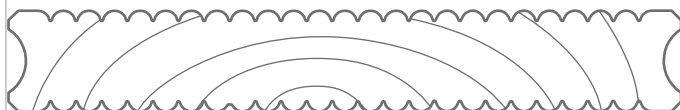
Benchmark Thermory-Esche D31, D32, D34, D38, D41



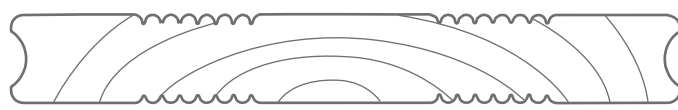
D31



D41



D32



D38

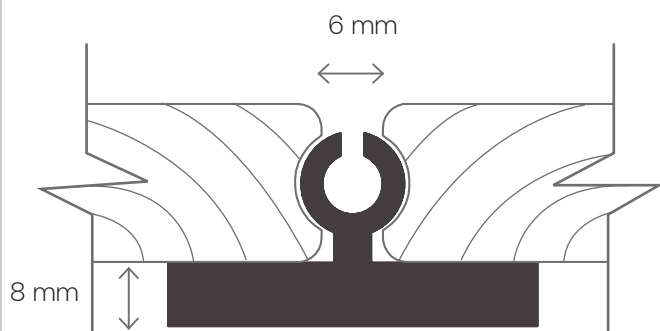


D34

● TENI® Clips hergestellt aus einem UV- und wasserbeständigen Material (Polyoxymethylen), das für die Außenbedingungen optimiert ist. Der Clip gewährleistet einen 6-mm-Spalt zwischen den Dielen.

● Die Edelstahlschraube 4,2 x 45 mm ist im Lieferumfang des Clips enthalten und eignet sich für Holz- und RELO T-Aluminiumbalken. Bei allen anderen Aluminiumbalken müssen entweder spezielle selbstschneidende Schrauben verwendet oder Vorbohrungen vorgenommen werden.

● Die Dicke des Clips sorgt für einen Abstand von 8 mm zwischen der Diele und dem Unterkonstruktionsbalken und verhindert den Kontakt von Holz zu Holz, um die erforderliche Belüftung zu gewährleisten.



**ERFORDERLICHE ANZAHL
VON TENI®-CLIP
(MIT SCHRAUBEN):**

3 Clips pro laufendem
Meter Terrassendiele.
Großhandelspackung:
100 Stück, einschließlich
Schrauben.



Verwenden Sie EINE dreieckige Ecke für Terrassendielen bis zu einer Breite von 120 mm.



Verwenden Sie ZWEI dreieckige Ecken für Terrassendielen, die breiter als 120 mm sind.



Bohren Sie vor und verschrauben Sie dann die Außenkante der ersten und letzten Dielenreihe mit **Edelstahlschrauben**.

1. Entfernen Sie bei der Verlegung die dreieckige Ecke des Clips - verwenden Sie diese Ecke, um eine einheitliche Höhe für die erste und letzte Dielenreihe zu erreichen.



2. Legen Sie den TENI® Clip unter das Brett und drücken Sie ihn fest in die Nut.



3. Führen Sie die Schraube in das Loch des Clips ein und befestigen Sie diese dann.



4. Verlegen Sie die nächste Dielenreihe. Achten Sie beim Anziehen der nächsten Diele darauf, dass zwischen den Dielen ein Abstand von 6 mm bleibt. Ziehen Sie die Schraube fest an.

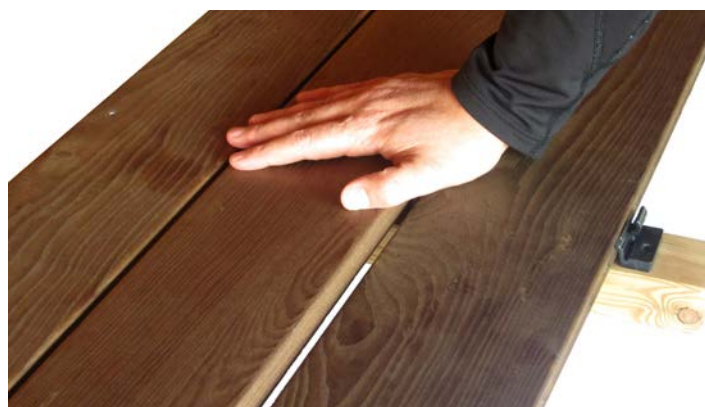
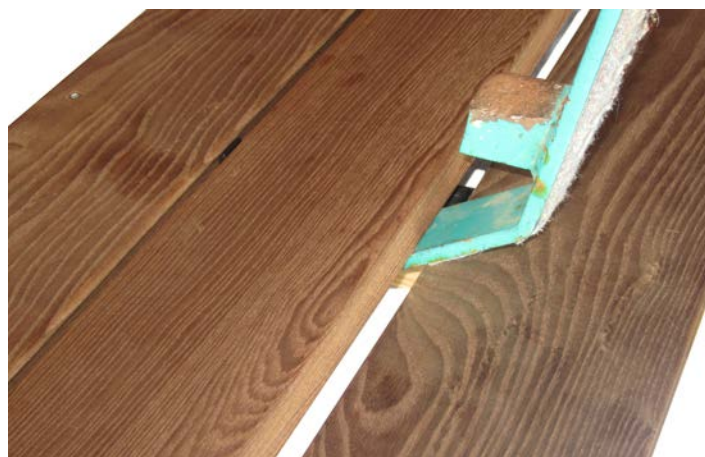


5. Achten Sie bei der Verlegung von zwei Dielen in Längsrichtung darauf, dass die Enden der beiden Dielen auf getrennte Unterkonstruktionen verlegt werden.



- Das nachträgliche Auswechseln einzelner, mit TENI® Clips befestigter Dielen ist mit geringem Aufwand verbunden. Angrenzende Dielen müssen nicht entfernt werden, um eine einzelne Diele auszutauschen.

- Um ein einzelnes Brett zu entfernen benötigen Sie lediglich einen Hebel. Stecken Sie den Hebel zwischen die Dielen und heben Sie die Diele dann vorsichtig an, um sie zu entfernen. Sie können dann die Ersatzdiele einklicken oder die Originaldiele wieder einsetzen, wenn sie nicht beschädigt ist.



SEHEN SIE
SICH DAS
MONTAGE-
VIDEO AN:



4.4. PaCS® (PRESS-UND-KLICK-SYSTEM)



Die Thermory-PACS®-Produktreihe kombiniert hochwertiges, thermobehandeltes Thermory-Holz mit dem einzigartigen Grad®-Montagesystem für die verdeckte Verlegung, das die Montage von Terrassendielen schnell und einfach macht. Die speziell profilierten Dielen von Thermory haben auf der Unterseite Nuten, in denen die Grad-Klemmen oder Aluminiumwinkel mit Grad-Klemmen befestigt werden. Das Ergebnis ist eine schöne, schraubenfreie Terrassenoberfläche mit Dielen, die sich mit einem leichten Druck einklemmen lassen.

GEEIGNET FÜR THERMORY TERRASSENPROFILE:

Benchmark Thermo-Esche
D45J, D4J

Benchmark Thermo-Kiefer
D45J, D30J



Die Dielen rasten beim Eindrücken ein und fertig.



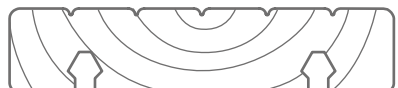
Thermisch modifizierte Esche
D45J, 21×118 mm



Thermisch modifizierte Esche
D4J, 26×118 mm



Thermisch modifizierte Kiefer
D45J, 26×118 mm



Thermisch modifizierte Kiefer
D30J, 26×118 mm

Die Terrassendiele D45J hat eine leicht abgerundete Oberseite, damit Wasser schnell abfließen kann.

PaCS Strip ist eine Befestigungslösung für PaCS® Terrassendielen. PaCS® Strip ist ein Streifen mit sechs Klammern, mit der drei Dielen quer montiert werden können. Diese Streifen müssen miteinander verbunden und an der Unterkonstruktion befestigt werden. Die Terrassendielen können dann einfach auf den Clip aufgerastet werden. Die Leiste gewährt einen 5 mm breiten Abstand zwischen den Dielen und ermöglicht einen 5 mm Abstand über der Unterkonstruktion, um den Kontakt von Holz zu Holz zu verhindern. Dadurch wird die erforderliche Belüftung gewährleistet.

1. Stellen Sie nach dem Aufbau einer ordnungsgemäßen Unterkonstruktion sicher, dass alle Reihen der Clips perfekt ausgerichtet sind.
2. Bringen Sie 2-3 PaCS®-Streifen an jedem Balken an und überprüfen Sie die korrekte Ausrichtung.
3. Verlegen Sie die Dielen durch einfaches Eindrücken und Einklicken!
4. Wiederholen Sie nun die Schritte 2 und 3, bis Ihr Deck vollständig verlegt ist. Vermeiden Sie es, mehr als die empfohlene Anzahl von PaCS® Strips auf einmal zu verlegen. Wenn Sie die PaCS®-Streifen auf einmal über die gesamte Länge einer Unterkonstruktion verlegen, kann dies zu einer Beeinträchtigung der Ausrichtung führen.



ERFORDERLICHE ANZAHL VON PaCS®-STREIFEN:

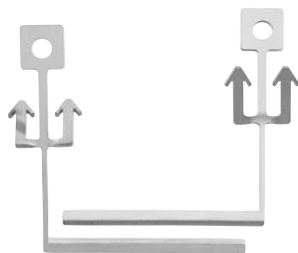
7,5 Streifen pro Quadratmeter Terrassendiele inklusive 4x30mm Edelstahlschrauben + Bit

Streifen pro Packung: 300 Stück, inklusive Schrauben

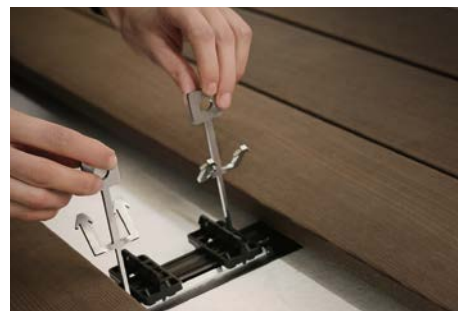
Neu!

PaCS Alu Rail 56 und PaCS Alu Rail Start

für 118-mm-Dielen sind jetzt erhältlich, um langlebige Terrassen zu bauen, mit der Möglichkeit, jede Diele jederzeit zu entfernen und auszutauschen, wobei die vorhandenen Clips erhalten bleiben.



Spezialschlüssel zum Entfernen der Dielen.



PaCS Alu Rail 56

ist ein tragfähiges Aluminiumprofil mit vormontierten Grad-Clips. Die Dielen werden mit PaCS® Alu Rail 56 auf einen Abstand von 62 mm von der Unterkonstruktion gebracht (Schiene 56 mm + Clips 6 mm). Die Profile sind perfekt auf die Top Lift-Sockel abgestimmt. Bitte wenden Sie sich an Ihren Thermory-Vertriebsmitarbeiter, um weitere Informationen über unser Angebot an Montagezubehör zu erhalten (z. B. Top Link-Verbinder, Aluminium-Lager-

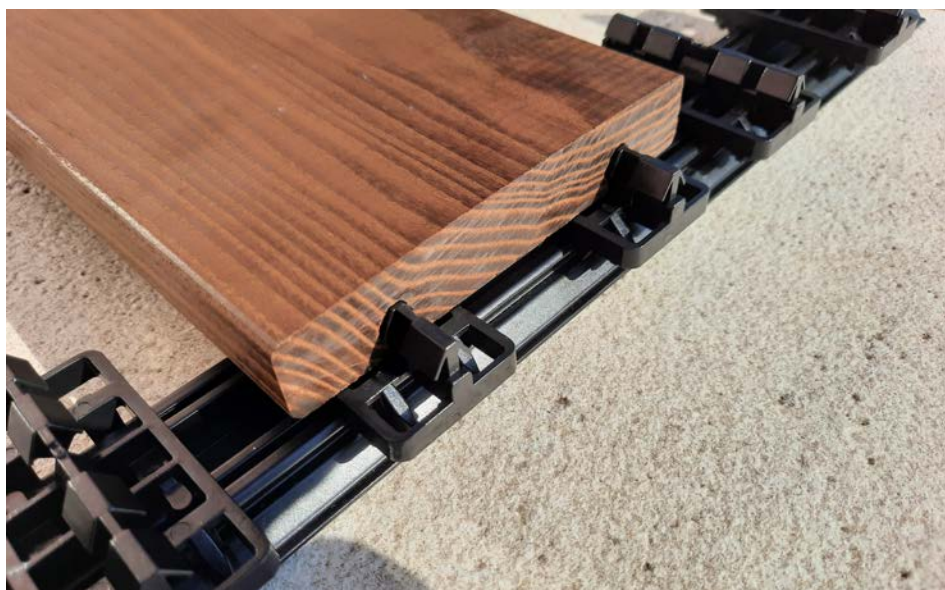
bindeplatten, Befestigungswinkel für die Bindeplatten, Top Cube-Randplattenbefestigungssystem, Dämpfungstreifen unter der Aluminiumplatte und Plattenentnahmeschlüssel).

GESCHÄTZTE ANZAHL VON PACS® ALU RAIL 56:

1,4 Stück pro einen Quadratmeter Terrassendielen

PaCS Alu Start Rail

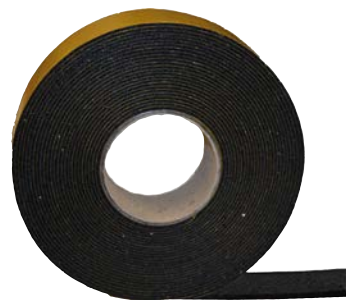
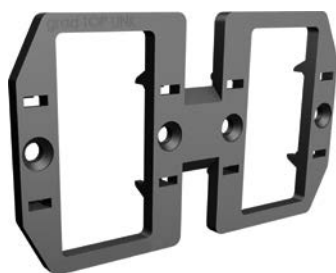
ist ein nicht tragendes Aluminiumprofil mit vormontierten Grad-Clips, dass auf einer ebenen Fläche oder auf Holzbalken verlegt werden kann. Der Grad-Clip hebt das Brett 6 mm vom Balken ab und sorgt so für die erforderliche Belüftung. Die Profile werden alle 500 mm mit Schrauben befestigt. Das PaCS® Alu Start Rail ermöglicht die Terrassendielen in einem Abstand von 18mm zu der Unterkonstruktion (Schiene 12 mm + Clips 6 mm) zu verlegen.



GESCHÄTZTE ANZAHL DER PACS® ALU START RAIL:

1,4 Stück pro einen Quadratmeter Terrassendielen

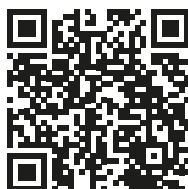
Für weitere Informationen zu unserem Verlegezubehör (z. B. Top-Link-Verbinder, Dämpfungstreifen unter Aluminiumbelägen, Schraubenschlüssel zur Dielenentfernung) wenden Sie sich bitte an Ihren Thermory-Vertriebsmitarbeiter.



Verwenden Sie für die Längsverbinding der PaCS® Alu-Schienen das Verbindungsstück Top-Link, um einen gleichmäßigen Abstand zwischen den Dielen zu gewährleisten.

Wir empfehlen, einen 2-4 mm dicken Gummipufferstreifen unter die Aluminiumplatte zu legen.

SEHEN SIE SICH DAS MONTAGE-VIDEO AN:



5. Pflege der Terrassendielen

Nach der Verlegung Ihrer Terrassendielen ist es wichtig, dass Sie die Oberfläche frei von Blättern, Zweigen und anderen feuchtigkeitsspeichernden Rückständen halten, die Schimmelbildung fördern können.

WIE JEDES ANDERE HOLZ AUCH, VERGRAUT DIE OBERFLÄCHE VON THERMORY-PRODUKTEN MIT DER ZEIT.

Dieser Prozess beginnt unmittelbar nach der Installation der Produkte und dauert, je nach Intensität der UV-Einstrahlung, zwischen einigen Monaten und einigen Jahren.



Thermory Benchmark Thermory-Esche Terrassendielen, gealtert und ungeölt.

REINIGUNG VON TERRASSENDIELEN

Thermisch modifiziertes Holz kann mit einem Holzreiniger und warmem Wasser abgewaschen werden. Größere Schmutzpartikel können mechanisch entfernt werden (z. B. mit einer Waschbürste).

Um die Verfärbung zu reduzieren oder eine dunkle Farbe wiederherzustellen, können Thermory-Dielen durch einen Anstrich mit einem UV-beständigen pigmentierten Mineralöl geschützt werden. Die Verwendung von Bio-Ölen im Außenbereich und in Feuchträumen ist nicht zu empfehlen, da sie Substanzen enthalten, die eine Nahrungsquelle für biologische Organismen wie Bakterien, Schimmelpilze etc. darstellen.

Wenn Sie möchten, dass das Holz im Laufe der Zeit vergraut und gleichzeitig die Rissbildung verzögert wird, behandeln Sie das Holz mit einem farblosen Öl.



Thermory Benchmark Thermory-Kiefer Terrassendielen, gealtert und ungeölt

Zum Abspülen verwenden Sie am besten einen Gartenschlauch mit einer Sprühdüse. Verwenden Sie einen niedrigen Wasserdruck und testen Sie es zunächst an einer kleinen Fläche. Ein starker Wasserstrahl kann das Holzmaterial beschädigen und zu einem ungleichmäßigen Holzerscheinungsbild führen.

Ausführlichere Anweisungen finden Sie im Wartungshandbuch für Thermory-Terrassendielen.