



# Schiedel ABSOLUT

**SCHIEDEL**

Das universelle Energiespar-Schornsteinsystem  
Planungshandbuch

[www.schiedel.de](http://www.schiedel.de)

Herausgeber und Redaktion: Schiedel GmbH & Co. KG, München.  
Nachdruck oder Vervielfältigung, auch auszugsweise, nur mit Genehmigung  
der Schiedel GmbH & Co. KG, D-80995 München.  
Technische Änderungen und Modellabweichungen vorbehalten.

# Inhalt

---

➤ Kapitel/Thema	Seite
<b>HEIZEN. LÜFTEN. LEBEN.</b>	<b>9</b>
Höchste Effizienz der Heiztechnologie	9
Effizient Heizen mit Holz	9
AERA Lüftungssysteme – komplett und perfekt integriert	9
<b>ALLGEMEIN</b>	<b>10</b>
Kurzcharakteristik	10
Zulassung	10
Besondere Leistungsmerkmale	10
<b>ABSOLUT – Verantwortung übernehmen</b>	<b>12</b>
Der Umweltschutz	12
Voraussetzungen	12
Die Planungsverantwortung	12
<b>Absolute Freiheit bei der Wahl des Energieträgers</b>	<b>12</b>
Unabhängigkeit von Anfang an	12
Absolute Freiheit mit dem zweiten Zug	12
Anschluss von Kamin- und Kachelofen	12
Sichere Abgasführung auch im Großen	13
Querschnittsbemessung	13
<b>ABSOLUT – das garantierte Einsatzspektrum nutzen</b>	<b>13</b>
W3G geprüft	13
<b>KONSTRUKTIVER AUFBAU</b>	<b>14</b>
Zweischaliger Aufbau mit integrierter Wärmedämmung	14
Lösungen für die Durchdringung der Wärmeschutzhülle und Blower-Door-Dichtigkeit	14
<b>SYSTEMAUFBAU</b>	<b>15</b>
Die einzigartige Schornsteintechnologie	15
<b>SYSTEMBESCHREIBUNG</b>	<b>16</b>
Damit die Wärme im Haus bleibt	16
Thermo-Trennstein für vertikale, thermische Entkoppelung	16
Der ABSOLUT mit Thermo-Luftzug	16
Der LAS Zuluft-Adapter für ABSOLUT mit Thermo-Luftzug	16
Compound-Mantelstein	17
Wärmebrückenfreies Bauen mit Compound-Mantelstein	17
Zweizügiger Schornstein – mit Installationszug	17



# Inhalt

➤ Kapitel/Thema	Seite
<b>PLANUNGSHINWEISE</b>	<b>18</b>
Kondensatablauf und Anschlusshöhen Fertigfuß	18
<b>Ausführung Fertigfuß</b>	<b>18</b>
Schornstein-Kopfbereich	19
Schornstein-Fußbereich	19
ABSOLUT einzügig Ø 12-20 cm mit Thermo-Luftzug	19
<b>Empfohlene Höhen für Rauchrohranschluss RA (Achismaße)</b>	<b>20</b>
Innendurchmesser des RA-Stutzens	20
<b>Beim Anschluss von Brennwert-Feuerstätten an den ABSOLUT ist folgendes zu beachten</b>	<b>21</b>
Schiedel Rauchrohranschluss: Blower-Door-Dicht im Standard	21
Schiedel Steckadapter für Gas- und Ölfeuerstätten (max. Abgastemperatur 200 °C)	21
Maßtabelle für Anschluss-Ø der Verbindungsleitung	21
Im Rauchrohr-Anschlussbereich	21
<b>LUFT-ABGAS-SCHORNSTEIN (LAS)</b>	<b>22</b>
<b>Feste Brennstoffe in raumluftunabhängiger Betriebsweise</b>	<b>22</b>
Notwendigkeit	22
Funktion	22
Bauausführung	22
<b>PLANUNGSHINWEISE LAS</b>	<b>23</b>
Festbrennstoff-LAS mit Thermo-Luftzug	23
Der ABSOLUT 18TL14 – mit Thermo-Luftzug	23
LAS Zuluft-Adapter	23
Blower-Door-Zuluft-Blende	23
<b>MEHRFACHBELEGUNG IN EINER NUTZUNGSEINHEIT</b>	<b>24</b>
<b>Die richtigen Schornsteinlösungen für moderne, hoch energieeffiziente Wohnbauten</b>	<b>24</b>
Fast schon notwendige Ergänzung	24
Ein Schornstein für mehrere Stückholzöfen	24
Service	24

# Inhalt

---

➤ Kapitel/Thema	Seite
<b>GESCHOSSHOHER WOHNBAU / MEHRFACHBELEGUNG</b>	<b>25</b>
Planen Sie individuell - wir bieten Ihnen für alles eine Lösung	25
<b>ABSTÄNDE ZU BRENNBAREN BAUTEILEN</b>	<b>26</b>
Reinigungsöffnungen und Bauteile aus brennbaren Stoffen	26
Schornstein und angrenzende Wand aus brennbaren bzw. nicht brennbaren Baustoffen	27
Abstand von brennbaren Baustoffen zu Schornsteinen	28
Rauchrohrdurchführungen durch Wände aus brennbaren Baustoffen	29
Abstand von Verbindungsstücken zu brennbaren Bauteilen	30
<b>HÖHEN ÜBER DACH</b>	<b>31</b>
<b>Anforderungen nach FeuVo/DINV 18160 Teil 1 und Bundesemmissionsschutzverordnung</b>	<b>31</b>
1. BImSchV vom 22.3.2010 – Regelung für feste Brennstoffe	31
Feuerungsverordnungen der Länder	31
<b>Anforderungen bei Feuerungsanlagen für gasförmige und flüssige Brennstoffe</b>	<b>32</b>
1. Anforderungen nach FeuVo § 9 Abführung von Abgasen	32
2. Abstand zu Dachaufbauten und Öffnungen	32
<b>Weiterführende Normen (z.B. DIN EN 13384) und Verordnungen (z.B. 1. BImSchV)</b>	<b>33</b>
Im Einzelfall höhere Anforderungen durch untere Bauaufsichtsbehörden	33
Schornsteinhöhe bei weicher Bedachung und Festbrennstofffeuerstätte	33
<b>STATIK</b>	<b>34</b>
Höhen über Dach	34
Randbedingungen zur Ermittlung der Standsicherheit	34

# Inhalt

➤ Kapitel/Thema	Seite
<b>KOPFAUSFÜHRUNG</b>	<b>35</b>
<b>STÜLPKÖPFE</b>	<b>36</b>
Mit Schiedel Standard-Stülpköpfen immer eine passende Lösung	<b>36</b>
Schiedel Logistik-Stülpköpfe	36
Einfach zu montieren	36
Oberflächenstrukturen	36
Farbvarianten Standardausführung	36
Schiedel Kopfverkleidung Metall	37
Schiedel Edelstahl-Aufsatz	37
<b>LIEFERPROGRAMM</b>	<b>38</b>
Einzügig	38
Einzügig mit Thermo-Luftzug	38
Kombiniert	38
Kombiniert mit Thermo-Luftzug	38
Zweizügig	38
Zweizügig mit Thermo-Luftzug	38
<b>ZUBEHÖR – GRUNDPAKETE</b>	<b>39</b>
Fertigfußpaket inkl. Versetzanleitung	39
Grundpaket Montage inkl. Versetzanleitung	39
<b>ZUBEHÖR – ANSCHLUSSPAKETE</b>	<b>40</b>
Anschlusspaket RA 90° inkl. Versetzanleitung	40
Anschlusspaket RA 45° inkl. Versetzanleitung	40
Anschlusspaket PA inkl. Versetzanleitung (für oberen Putztüranschluss)	40
<b>ZUBEHÖR – NACHTRÄGLICHER EINBAU</b>	<b>41</b>
RA 90°-Stützen-Set Rund (für nachträglichen Einbau / Kernbohrung)	41
RA 90°-Stützen-Set mit Frontplatte (für nachträglichen Einbau)	41
RA 45°-Stützen-Set (für nachträglichen Einbau)	41
PA-Stützen-Set (für nachträglichen Einbau)	41

# Inhalt

---

➤ Kapitel/Thema	Seite
<b>ZUBEHÖR</b>	<b>42</b>
Regenhaube	42
Schornsteinhalter	42
Bewehrungs-Set	42
Steckadapter	42
Blower-Door-Dichter Rauchrohranschluss	43
Blower-Door-Dichte Putz-, Kondensat- und Revisionstür	43
LAS Zuluft-Adapter	43
Zuluftanschluss für Kachelofen / Kaminofen / Pelletofen	44
Thermo-Trennstein	44
Anschlussfutter aus Edelstahl	44
Kondensatauffangbeutel	44
Thermo-Fußplatte	45
IGNIS-PROTECT	45
Revisionsverschluss B	45
<b>ZUBEHÖR EDELSTAHLABDECKPLATTEN</b>	<b>46</b>
<b>SCHIEDEL GESCHOSSHOHE ELEMENTE</b>	<b>47</b>
<b>Schornsteinsystem als geschosshohe Elemente</b>	<b>48</b>
Sicherheit und Schnelligkeit	48
Die wichtigsten Leistungsmerkmale	48
<b>SCHIEDEL KINGFIRE®</b>	<b>49</b>
KINGFIRE® – optimale Systemlösung	50
KINGFIRE® – absolut platzsparend	51
KINGFIRE® – Einbaubeispiele	52
<b>AUSSCHREIBUNGSTEXT</b>	<b>54</b>
<b>SCHIEDEL SERVICE</b>	<b>57</b>
<b>NOTIZEN</b>	<b>58</b>

# Zukunftssichere Komplettlösungen für energiebewusstes Heizen und Lüften



## KERAMIK SCHORNSTEIN-SYSTEME

Als unangefochtene Nummer 1 bei Schornsteinsystemen bieten wir einzigartige, hoch energieeffiziente Produkte aus Keramik – für Neubau und Renovierung.



## EDELSTAHL SCHORNSTEIN-SYSTEME

Von ein- und doppelwandigen Edelstahlsystemen über die perfekte Symbiose mit keramischer Rauchgasführung in allen Temperaturbereichen bis zu Überdruckanwendungen für industrielle Anwendungen bietet Schiedel die ideale Lösung für modernste Heiztechnik.

## LÜFTUNGSSYSTEME

Als Marktführer von Schornsteinen und jahrelanger Hersteller von Lüftungssystemen verfügt Schiedel über eine einzigartige Schachtkompetenz. Zusammen mit der Expertise rund ums Effizienzhaus wurde so eine optimale Lösung für die Wohnraumlüftung entwickelt: Das AERA Luftverteilungssystem (LVS), das Rückgrat für ein gesundes Wohnklima.

## OFEN-SYSTEME

Die perfekte Kombination aus Schornstein und innovativen Heiz- und Ofensystemen mit raumluftunabhängigem Betrieb schafft herausragende Heizleistung, geringste Emissionen auf kleinstem Raum – optimal für den Betrieb mit Lüftungsanlagen mit Wärmerückgewinnung.





# Heizen. Lüften. Leben.

## HÖCHSTE EFFIZIENZ DER HEIZTECHNOLOGIE

Mit der innovativen Schiedel Technologie beim ABSOLUT Energiespar-Schornstein ist der Anschluss von hocheffizienten Verbrennungstechniken gewährleistet. Achten Sie auf den W3G geprüften HighTech-Schornstein Schiedel ABSOLUT, dem das Fraunhofer Institut Stuttgart einen zusätzlichen Verbrauchsvorteil von 12% Energiekosten attestiert. Mit den Schiedel Thermo-Elementen leisten Sie einen aktiven Beitrag zur Vermeidung von Wärmeverlusten und Ihrer persönlichen Energiekosteneinsparung.



## EFFIZIENT HEIZEN MIT HOLZ

Was gibt es schöneres als in der kalten Jahreszeit einen gemütlichen Abend vor dem Kamin zu verbringen, die Wärme zu genießen und dabei auch noch Energie zu sparen. Das funktioniert – ganz einfach und sicher mit den in den Schornstein integrierten Kaminmodulen KINGFIRE® von Schiedel.

Schiedel bietet effiziente und CO<sub>2</sub>-neutrale Ofensysteme mit hoher Energieeffizienz. Das Portfolio umfasst Kaminöfen in vier Design-Varianten. Alle Systemarten verbindet die platzsparende Bauweise. Sie kombiniert den Wärmeerzeuger mit einem Energiesparschornstein Schiedel ABSOLUT 18 TL.

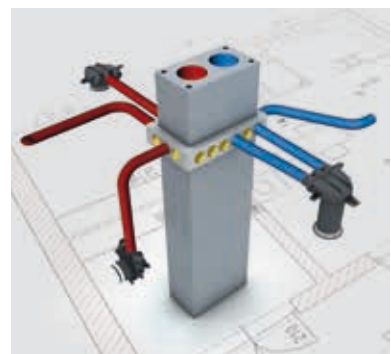


## KOMPLETT UND PERFEKT INTEGRIERT

Das AERA Luftverteilungssystem (LVS) kann bereits bei der Planung durch den Architekten oder Planer berücksichtigt werden und wird während der Rohbauphase passgenau integriert. So steht auch einer späteren Entscheidung für ein Wohnraumlüftungssystem nichts im Wege.

Durch die Integration ins Gebäude erspart das AERA LVS später unnötige Wand- und Deckenverkleidungen, Stemmarbeiten oder sogar Wanddurchbrüche. Neben dem effektiven Schallschutz durch die massiven Leichtbeton-Lüftersteine und die sternförmige Indecken-Luftverteilung behält sich darüber hinaus der Bauherr die Option vor: wann und welches Lüftungssystem mit Wärmerückgewinnung er für sich und seine Familie einbauen möchte.

An das kompatible Luftverteilungssystem AERA LVS sind alle aktuell gängigen Lüftungsgeräte mit Anschlüssen von bis zu Ø 160 mm anschließbar. Ganz einfach: Plug & Play! – Und das auch Jahre später!





## Allgemein

### Kurzcharakteristik

Der Schiedel ABSOLUT ist ein mehrschaliges, keramisches Schornsteinsystem für den Neubau. Geeignet zur Abgasführung von Feuerstätten mit bis zu 400 °C Abgastemperatur, wobei auch der Feuchtbetrieb mit festen Brennstoffen zulässig ist..

### Zulassung

Nationale Zulassung durch DIBt Berlin unter Z-7.1-3454

Europäische Technische Zulassung ETA-18/0359 für Schiedel Abgasanlagen mit Keramik-Innenrohr mit erhöhter angrenzender Wärmedämmung angebracht an Wänden und Decken.

### Besondere Leistungsmerkmale

- Wärmeschutz für die Zukunft: Der einzigartige Compound-Mantelstein weist aufgrund seiner integrierten, Schaumbeton-Wärmedämmung gute Dämmeigenschaften auf und ist schadstofffrei.
- Freie Feuerstätten- und Brennstoffwahl: raumluftabhängige oder raumluftunabhängige Betriebsweise sowie feste, flüssige oder gasförmige Brennstoffe.
- Flexibel in der Leitungsführung: Der ABSOLUT Thermo-Luftzug ist auch verwendbar für Versorgungs- und Steuerleitungen einer Solaranlage sowie einsetzbar für die Verbrennungsluftzufuhr von Öfen (offene Kamine, Kachelöfen). Mehrfachbelegung ist im selbstgenutzten Eigentum möglich.
- Ansprechendes Design: Der ABSOLUT Design Fertigfuß für Wohnräume verfügt über eine Blower-Dichte Design- statt Putztür und kann bauseits verkleidet, z.B. verputzt werden. Alternativ ist auch eine Designblende verfügbar.
- Einfache Planung: Durchmesser 12 - 14 - 16 - 18 werden in die gleiche Mantelsteingeometrie integriert.
- Sicher im Brandfall: erfüllt die Anforderungen der Brandschutzklasse L<sub>A</sub>90 und ist russbrandbeständig auch bei Feuchtbetrieb.
- Geringe Abstände zu brennbaren Bauteilen auch zu hochwärmedämmten Bauteilen.
- Reduzierung des Energieverbrauchs durch Nutzung des Wärmetauscher-effekts bei raumluftunabhängigen Zentralheizungs-Feuerstätten mit Gebläse.
- Garantiert feuchteunempfindlich mit einem Feuchtedurchgangswert des Innenrohres von < 2g/hm<sup>2</sup>, auch nach einem Rußbrand.
- Schneller Aufbau durch dünnwandige, 1,33 m lange keramische Profilrohre mit Muffenverbindung und geringem Gewicht.
- Sichere Verbindungstechnik der Innenrohre durch keramische Steckmuffenverbindung mit exakt abgestimmter Fugenmasse.
- Optimale Passgenauigkeit durch planparallel geschliffene Mantelsteine und keramische Steckverbindung.
- Leichtes Versetzen mit speziellem Dünnbettkleber.

# Allgemein

## WELCHE ANWENDUNG?

Einfachbelegung	raumluftabhängig
	raumluftunabhängig
Mehrfachbelegung	raumluftabhängig
	raumluftunabhängig *
Passivhauszertifikat	

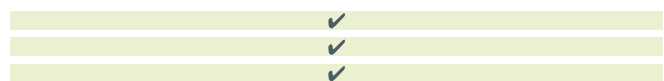
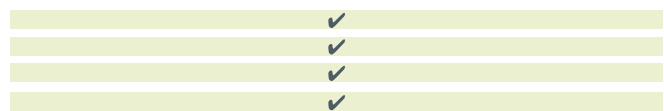
## WELCHE HEIZTECHNIK?

Brennwerttechnik
Niedertemperaturtechnik
Konventionelle Heiztechnik
Öfen

## WELCHER BRENNSTOFF?

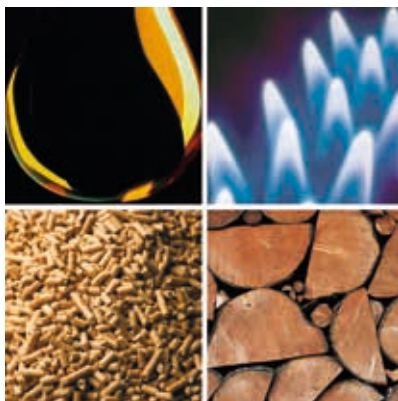
Gas
Öl
Festbrennstoffe

\* Einsatz im Mehrfamilienhaus auf Anfrage



## HINWEIS

- Ø 14 für 6.500 Heizkessel
- Ø 18 für über 2.800 mögliche Festbrennstoff-Feuerstätten



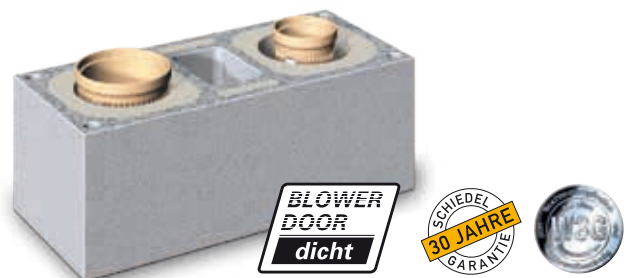
<sup>1)</sup> Ab Ø 16 cm mit Thermo-Luftzug bzw. Luftzug (Ringspalt bei Ø 12 und 14 cm)

<sup>2)</sup> Für Mehrfachbelegung geeignet in einer Nutzungseinheit  
Die Anforderungen der Feuerungsverordnungen (FeuVo) der Länder, sowie der Landesbauordnungen (LBO) und der DIN V 18160-1 sind einzuhalten. Vor Ausführung empfehlen wir die Abstimmung mit dem zuständigen Bezirksschornsteinfegermeister.

## SCHIEDEL

### ABSOLUT

Der universelle  
Energiesparschornstein



- zweischaliges System mit Schaumbeton-Wärmedämmung, W3G geprüft und Passivhaus tauglich

- für raumluftabhängige und raumluftunabhängige Betriebsweise (LAS)<sup>1) 2)</sup>

- feuchteunempfindlich bei allen Brennstoffen

- Abgastemperaturen ≤ 400°C

- keramische Profilrohre mit Steckverbindung,
- Rohrhöhe 133 cm

- Compound-Mantelsteine, Abstandhalter

- auch in geschosshoher Ausführung lieferbar

## Allgemein

### ABSOLUT – Verantwortung übernehmen



#### DER UMWELTSCHUTZ

Wer Verantwortung für eine zukunftsorientierte Bauweise besitzt, muss sich auch der Umwelt zuliebe für eine nachhaltige Energieversorgung einsetzen. Nachwachsende Rohstoffe wie z.B. Sonnenenergie oder Holz in Form von Pellets gelten als erste Wahl, wenn es um eine ökologische Energieversorgung geht.

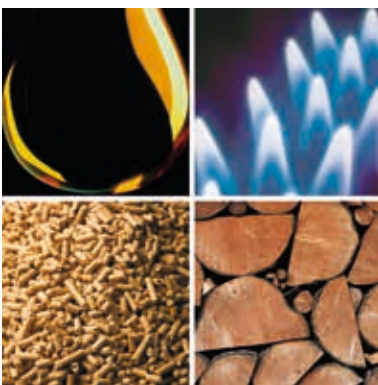
#### VORAUSSETZUNGEN

Zur Umsetzung derartig umweltfreundlicher Heizkonzepte sind jedoch die richtigen Voraussetzungen zu schaffen – Ein Schiedel ABSOLUT-Schornstein ist der Garant für die Installationsmöglichkeit verschiedener, umweltfreundlicher Heizkonzepte – ein Hausleben lang.

#### DIE PLANUNGSVERANTWORTUNG

Moderne Technik mit hoher Effizienz hält auch bei den Biomassefeuerstätten Einzug. So werden beim Betrieb von effizienten Festbrennstoff-Feuerstätten erhöhte Anforderungen an den Schornstein gestellt, die mit der wichtigen Kennzeichnung "W3G" erfüllt werden.

### Absolute Freiheit bei der Wahl des Energieträgers



#### UNABHÄNGIGKEIT VON ANFANG AN

Erdgas, Heizöl, Kohle, Holz oder Pellets – mit dem Schiedel ABSOLUT steht einer Entscheidungsfreiheit bezüglich des Energieträgers nichts im Weg.

#### ABSOLUTE FREIHEIT MIT DEM ZWEITEN ZUG

Auf Grund der heute modernen Bauweise empfiehlt Schiedel für KfW-Effizienz-Häuser mit einem Jahres-Heizwärmebedarf von weniger als 55 kW/h den Energiespar-Schornstein Schiedel ABSOLUT-TL, Ø 16 cm mit Thermo-Luftzug. Der ABSOLUT 16 unterstützt aktuelle und zukünftige Verbrennungstechniken in modernen Energiesparhäusern und erlaubt die raumluftunabhängige Betriebsweise.

Gerne erstellt Schiedel auch eine auf Ihre individuellen Bedürfnisse abgestimmte Schornstein-Querschnittsberechnung. Fragen Sie Ihren Schiedel Verkaufsberater oder finden Sie weitere Details unter: [www.schiedel.de](http://www.schiedel.de).

#### ANSCHLUSS VON KAMIN- UND KACHELOFEN

Am Schiedel ABSOLUT mit Thermo-Luftzug können auch bis zu 3 zugelassene, raumluftunabhängige Festbrennstoff-Feuerstätten gleicher Bauart gleichzeitig angeschlossen werden. (In einer Nutzungseinheit.)

## Allgemein



### SICHERE ABGASFÜHRUNG AUCH IM GROSSEN

Der Trend bei großen Heizanlagen zu regenerativen Brennstoffen hält weiter an. Schiedel trägt dem Rechnung und bietet als erster Hersteller auch W3G zugelassene Schornsteine mit Profilkeramikrohren in den Durchmessern 25, 30 und 40 cm an. Die Produkte sind erhältlich in den ABSOLUT Systemen:

- einzügig: Ø 25, 30 und 40 cm
- einzügig TL: Ø 25 cm
- einzügig L: Ø 30 und 40 cm

#### TIPP: QUERSCHNITTSBEMESSUNG

[www.schiedel.de](http://www.schiedel.de) - Service - Servicetools - Querschnittsbemessung  
Bei Fragen: Berechnung durch Schiedel Technik beauftragen.

## ABSOLUT – das garantierte Einsatzspektrum nutzen



### W3G GEPRÜFT

Auch für den Betrieb von hocheffizienten und/oder kondensierenden Feuerstätten. Für alle Brennstoffe geeignet.

Einfacher Anschluss von Brennwert-Feuerstätten und Niedertemperaturtechnik (Öl und Gas) im Unterdruck nach Bemessungstabelle. Sonderausführung für Überdruck möglich.



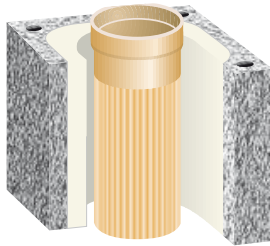
Nutzbar sowohl raumluftabhängig als auch raumluftunabhängig im energiesparenden Gegenstromverfahren (Ø 12 und 14 cm) für Zentralheizungen bzw. mit separatem Thermo-Luftzug.

Ab Ø 16 cm mit Thermo-Luftzug bzw. Luftzug.

Erfüllt die Feuerwiderstandsklasse L<sub>A</sub>90.

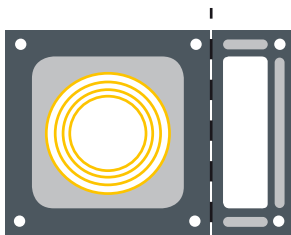
## Konstruktiver Aufbau

### Zweischaliger Aufbau mit integrierter Wärmedämmung



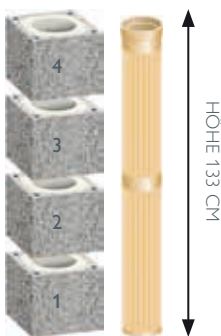
Der Schiedel ABSOLUT ist ein zweischaliges, feuchteunempfindliches Schornsteinsystem mit integrierter Wärmedämmung und keramischem Profilrohr. Die Planung eines Schornsteins wird durch den ABSOLUT ganz einfach. Noch bevor Feuerstättenleistung, Typ und Brennstoff ermittelt sind, liegt das Außenmaß fest. Mit nur einem Mantelsteinaußenmaß können je Zug vier verschiedene Profilrohrdurchmesser (Li. Ø 12, 14, 16, 18) eingesetzt werden. Weitere Durchmesser in anderen Compound-Mantelsteinformaten sind die Li. Ø 20, 25, 30 und 40 cm.

Wegen den hervorragenden Systemeigenschaften müssen die Außenflächen nicht zusätzlich wärmegeämmt werden.



ABSOLUT mit und ohne Thermo-Luftzug

Der Compound-Mantelstein mit integrierter Schaumbeton-Wärmedämmung, auch auf der Verbrennungsluftseite, eignet sich gleichzeitig für vier verschiedene Rohrdurchmesser. Nicht nur das Planungsverfahren und die Materialermittlung, sondern auch der Einbau werden vereinfacht und Verwechslungen ausgeschlossen. Integrierte Bewehrungskanäle in den Ecken der Mantelsteine sind bestens geeignet zur Realisierung erforderlicher statischer Maßnahmen. Optimal mit gedämmtem Zuluftschacht für raumluftunabhängige Betriebsweise.



Der sichere und schnelle Aufbau ist durch den planparallelen Compound-Mantelstein auf einfachste Art gewährleistet. Die Rohrhöhe 133 cm (Ø 12-20 cm) in Verbindung mit der vollkeramischen Steckverbindung unterstützt die Verarbeitungsgeschwindigkeit und -sicherheit.

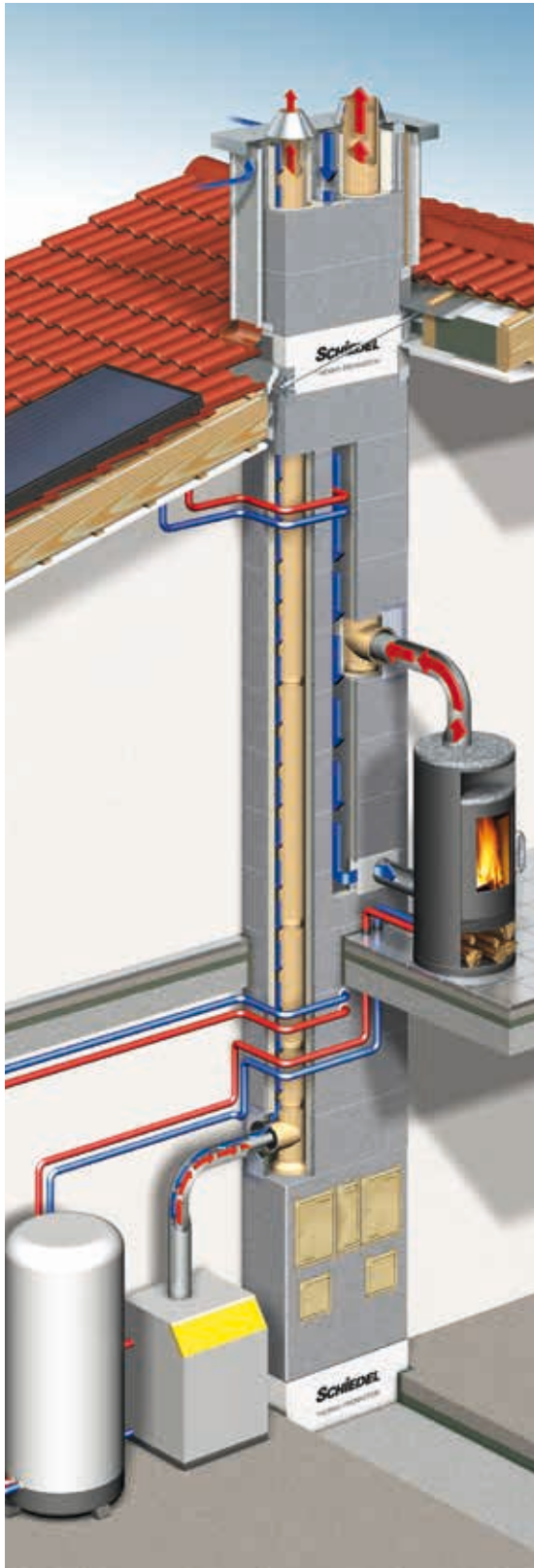
Die vollkeramische Steckverbindung sorgt in Verbindung mit dem Schiedel-Versetzmittel für absolute Dichtigkeit. Das profilierte Keramikrohr ist brennwerttauglich, temperatur-, säure- und korrosionsbeständig sowie russbrandbeständig.

### Lösungen für die Durchdringung der Wärmeschutzhülle und Blower-Door-Dichtigkeit



- Thermo-Trennstein, Höhe 33 cm, für die vertikale, thermische Entkopplung, der Kältelängsleitung.
- Blower-Door-Dichtheit bei Putz- / Kondensat- / Revisionstür – auch beim Design Fertigfuß
- Blower-Door-Dichtset für den Rauchrohranschluss.

# Systemaufbau



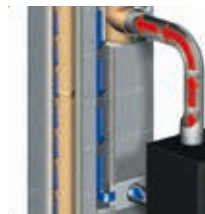
## DIE EINZIGARTIGE SCHORNSTEINTECHNOLOGIE



Der einzigartige **Compound-Mantelstein** mit integrierter Schaumbeton-Wärmedämmung schafft beste Voraussetzungen für einen energie-sparenden Betrieb Ihrer Feuerstätte.



Der Schiedel ABSOLUT hat die **W3G-Zulassung** und ist somit für alle Brennstoffe (Gas, Öl, feste sowie für trockenen und auch feuchten Betrieb) bestens geeignet. Die Bauhöhe von 1,33 m pro Stück gibt Sicherheit und spart zudem Zeit und Geld beim Versetzen.



Die Energieeinsparverordnung schreibt eine dichte Gebäudehülle vor. Ihr Kamin- oder Kachelofen benötigt zur sicheren Betriebsweise ausreichend Verbrennungsluft. Diese führt der **Thermo-Luftzug** von außen direkt zur Feuerstätte und vermeidet gleichzeitig eine Kaltader im Haus sowie Windeinfluss auf die Verbrennungsluft.



Zum bestmöglichen Energieeinsatz – bis auf Passivhausniveau – ist auch eine vollständig dichte Gebäudehülle notwendig. Die aufeinander abgestimmten **ABSOLUT Thermo- und Blower-Door-Elemente** garantieren mit den weiteren Ausbaumaterialien eine sichere Ausführung des Schornsteinsystems ABSOLUT.



**Langlebigkeit und Zuverlässigkeit** sind wichtige Anforderungen an ein modernes Schornsteinsystem. Schiedel ABSOLUT gewährt **30 Jahre Funktionsgarantie**.

## Systembeschreibung



### DAMIT DIE WÄRME IM HAUS BLEIBT

In herkömmlichen Schornsteinen geht Energie auch durch Wärmelängsleitung über die Mantelsteine verloren. Diese Verluste, übers Dach und in ungedämmte Kellerräume, minimiert der neue Thermo-Trennstein. Damit bleibt die Wärme im Gebäude.

Der Schiedel ABSOLUT Energiespar-Schornstein

- minimiert Wärmeverluste
- ermöglicht bis zu 20 % Energiekostensparnis und bis zu 12 % CO<sub>2</sub>-Ausstoß mit der Zuheizung von CO<sub>2</sub>-neutralen Brennstoffen



### THERMO-TRENNSTEIN FÜR VERTIKALE, THERMISCHE ENTKOPPELUNG

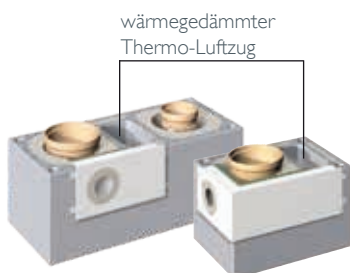
Der Thermo-Trennstein ermöglicht die vertikale, thermische Entkopplung<sup>1)</sup> des Schornsteins im Niedrigenergie- und Passivhaus. Die integrierte Dämmschicht trennt bzw. entkoppelt den thermischen Übergang der Wärme nach oben und unten. Durch den Einbau im ABSOLUT-Schornstein, auf Höhe der Kellerdecke (bei Kaltkeller) und des Dachdurchgangs, werden Wärmeverluste wirkungsvoll verhindert.

<sup>1)</sup> max. Anlagenhöhe ≤15 m (ab Thermo-Trennstein)



### DER ABSOLUT MIT THERMO-LUFTZUG

Der Schiedel ABSOLUT mit Thermo-Luftzug sorgt durch die getrennte Anordnung von Abgas und Zuluftführung für die sichere Funktionsweise von Kamin und Kachelofen. Mit der integrierten Schaumbeton-Wärmedämmung wird die Entstehung einer Kaltader wirkungsvoll verhindert. Der getrennte Luftschaft sorgt für geringe Strömungswiderstände und erleichtert das emissionsarme Anfeuern.



### DER LAS ZULUFT-ADAPTER FÜR ABSOLUT MIT THERMO-LUFTZUG

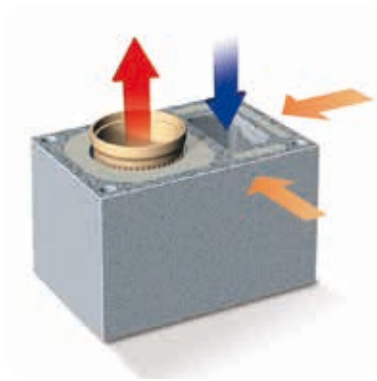
Der Schiedel LAS Zuluft-Adapter leitet die Zuluft achsgleich zu dem Abgasanschluss um und ermöglicht so einen axialen Anschluss der raumluftunabhängigen Festbrennstoff-Feuerstätte an den LAS-Schornstein. Neben dem Anschluss auf der Längsseite gibt es auch den Anschluss auf der Stirnseite. Die Anschlussöffnung ist variabel für Zuluftführungen von Ø 80 - 130 mm.

ABSOLUT 18TL14 mit LAS Zuluft-Adapter - Anschluss auf Längsseite

ABSOLUT 18TL mit LAS Zuluft-Adapter - Anschluss auf Stirnseite



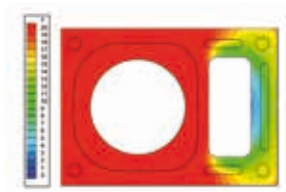
## Systembeschreibung



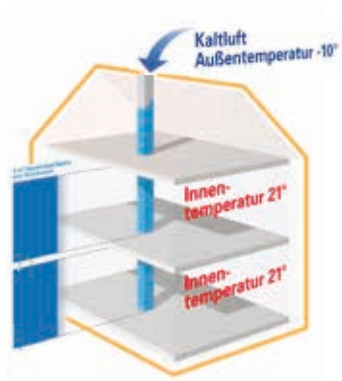
### COMPOUND MANTELSTEIN

Die Mantelstein-Oberflächentemperatur muss mindestens  $+12,6\text{ °C}$  betragen, damit kein Tauwasser sowie Schimmelpilz entsteht. Der wärmegeämmte Thermo-Luftzug verhindert, dass die kalte Außenluft zu einer Kaltader im Haus führt.

- Keine Kaltader im Gebäude.
- Keine Schimmelbildung im Wohnraum.
- Thermo-Luftzug: winddruckunabhängige, separate Luftzufuhr zu Feuerstätten.
- Sicherer Betrieb von raumluftunabhängigem Kamin und Kachelofen.
- ABSOLUT Compound-Mantelstein Oberflächentemperatur:  $\geq 13,7\text{ °C}$ .
- Energieeinsparung.



Abgastemperatur:  $+100\text{ °C}$   
 Kalte Außenluft:  $-10\text{ °C}$   
 Raumlufttemperatur:  $+20\text{ °C}$   
 bei 50 % relativer Feuchte



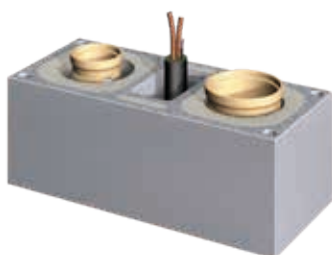
### WÄRMEBRÜCKENFREIES BAUEN MIT COMPOUND-MANTELSTEIN

In Stillstandzeiten kühlen die Schornsteinanlage und zum Teil auch die angrenzenden Bauteile aus. Es entsteht eine sogenannte Kaltader. Die warme Raumluft schlägt sich als Kondenswasser an der kalten, ungedämmten Außenhaut des Schornsteins nieder. Die Bausubstanz wird durchfeuchtet und Schimmelbildung gefördert.

Der Schiedel ABSOLUT mit werkseitig gut gedämmtem Compound-Mantelstein verhindert effektiv die Bildung einer Kaltader:

#### Erläuterung der Grafik:

Die  $-10\text{ °C}$  kalte Außenluft wird über den ungedämmten Schacht von außen nach innen ( $21\text{ °C}$ ) geführt. Die im Durchschnitt  $4\text{ m}^2$  große Außenfläche eines ungedämmten Schornsteins kühlt in Stillstandzeiten auf  $7,25\text{ °C}$  ab!



### ZWEIZÜGIGER SCHORNSTEIN – MIT INSTALLATIONSZUG

Optimal für die Zukunft gerüstet ist ein Haus mit einem zweizügigen Schornstein und zusätzlich integriertem Installationszug. Einen Zug nutzt die Zentralheizung, den zweiten der Kamin- oder Kachelofen. Der Installationszug kann dann kostengünstig und wartungsfreundlich die Rohre und Leitungen z.B. für umweltfreundliche Technologien wie Solaranlage und Photovoltaik oder Kabel einer Satellitenanlage, einer Staubsaugeranlage oder eines LAN-Netzes aufnehmen und ggf. auch noch für die Verbrennungsluftzufuhr genutzt werden.

# Planungshinweise

## Kondensatablauf und Anschlusshöhen Fertigfuß

Der Kondensatablauf am Schornsteinfuß sollte generell an die Hausentwässerung angeschlossen werden, da selbst beim Einsatz von festen Brennstoffen im Schornstein Feuchtigkeit entsteht bzw. Niederschlagswasser auftreten kann.

Alternativ gibt es bei den Varianten ABSOLUT Ø 12 bis 20 cm die Möglichkeit einen Auffangbehälter zu integrieren. Der ABSOLUT Fertigfuß ermöglicht durch seinen Hohlraum unter der Rohrsäule einen verdeckten Kondensatanschluss. Bei einem Fußbodenaufbau höher als 15 cm empfehlen wir einen leeren Mantelstein unter den Fertigfuß zu stellen. In diesem Fall ist die erstmalige Rauchrohranschlusshöhe 160 cm.

Der Anschluss des Kondensatablaufstutzens DN 40 an die Hausentwässerung erfolgt bauseits. Ein Siphon mit einer Sperwasserhöhe von 10 cm ist bereits werkseitig im Fertigfuß integriert.

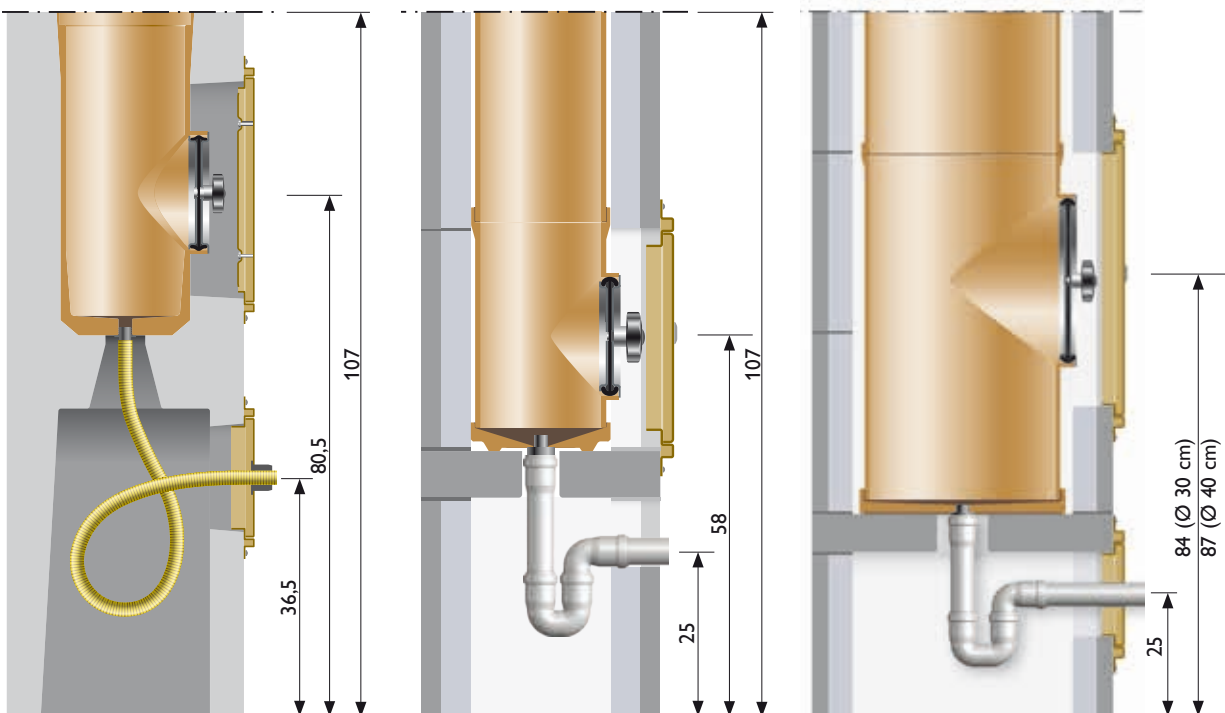
Alle Fertigfußvarianten sind mit Blower-Door-Elementen versehen. Bei Verwendung eines Auffangbehälters empfiehlt sich die gleichzeitige Nutzung einer Regenhaube.

## Ausführung Fertigfuß

LICHTER Ø 12 BIS 20 CM

LICHTER Ø 25 CM

LICHTER Ø 30 - 40 CM <sup>1)</sup>



<sup>1)</sup> Ausführung in Montagebauweise

Putztür	Putztür	Kondensattür
Ø 12-25 cm	Ø 30-40 cm	
Aussenmaß 27 / 36 cm	Aussenmaß 41 / 53 cm	Aussenmaß 21,5 / 21,5 cm

Maße in cm

# Planungshinweise



## SCHORNSTEIN-KOPFBEREICH

### Regenhaube

Gegen das Eindringen von z.B. Schlagregen schützt die spezielle Regenhaube, die auf der Edelstahl-Abdeckplatte fest montiert wird.

### Edelstahlabdeckplatte

Die Edelstahlabdeckplatte gibt es passend zu jedem ABSOLUT System.

### Zuluftkopfplatte

Die Zuluftkopfplatte aus Edelstahl deckt auch den Thermo-Luftzug regendicht ab. Die Verbrennungsluft (speziell für Kamin- und Kachelöfen) wird unterhalb der Zuluftkopfplatte angesaugt, damit keine Abgase zurückströmen können.

### Abströmkonus

Die Edelstahlabströmführung besitzt einen verstellbaren Inneneinsatz und schützt dauerhaft vor Witterungseinflüssen.



## SCHORNSTEIN-FUSSBEREICH

Der Anschluss des Kondensatablaufstutzens DN 40 an die Hausentwässerung erfolgt bauseits. Ein Siphon mit einer Sperrwasserhöhe von 10 cm ist bereits werkseitig im Fertigfuß integriert.

**TIPP:** Ist der Anschluss des Kondensatablaufs über die Hausentwässerung nicht möglich, kann beim ABSOLUT Ø 12-20 cm (bei trockener Betriebsweise) der Kondensatauffangbeutel (Art.-Nr. 90000506/5) im Fertigfuß integriert werden, bei gleichzeitiger Verwendung einer Regenhaube.



## ABSOLUT EINZÜGIG Ø 12 BIS Ø 20 MIT THERMO-LUFTZUG

Die Montage eines Lüftungsmoduls am Fertigfuß ist wahlweise an drei Seiten möglich. Eine Revisionstür ist am Lüftungszug erforderlich.

**TIPP:** Beim neuen ABSOLUT Design Fertigfuß<sup>1)</sup> kann auf eine separate Revisionstür verzichtet werden.

<sup>1)</sup> Der ABSOLUT Design Fertigfuß ist nur bei den Varianten EZ/EZ TL Ø 12 bis 18 cm lieferbar.

Der neue ABSOLUT Design-Fertigfuß ist für die bauseitige Verkleidung, z.B. Verputzen, vorbereitet.

**Alternativ** lassen sich Putz- und Kondensattür einfach und sauber durch die weiße Abdeckblende (Art.-Nr. 146690) verdecken.

Abdeckblende



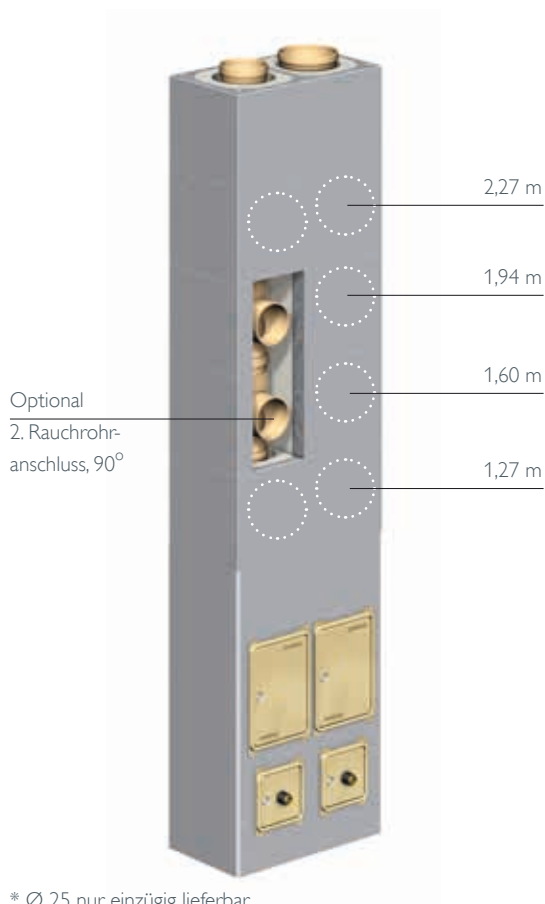
Design Fertigfuß



# Planungshinweise

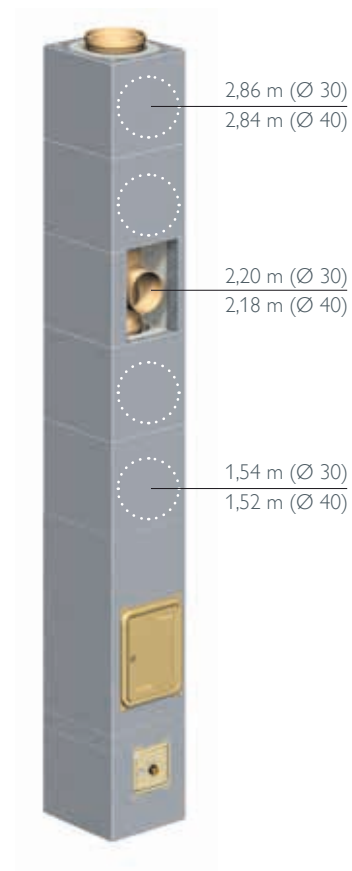
## Empfohlene Höhen für Rauchrohranschluss RA 90° (Achismaße)

LICHTER Ø 12 - 25 CM \*



\* Ø 25 nur einzügig lieferbar

LICHTER Ø 30 - 40 CM

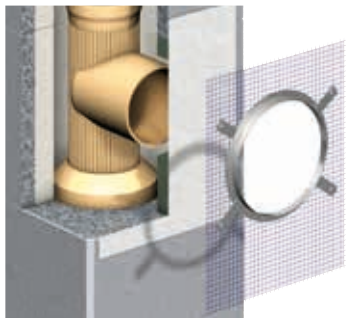


### INNENDURCHMESSER DES RA-STUTZENS

LICHTER Ø cm	RA 90° Anschluss Ø cm	RA 45° Anschluss Ø cm	PA oben Anschluss Ø cm
12	14	-	14
14	16	14	16
16	16	16	16
18	18	18	18
20	20	20	18
25	25	25	20
30	30	-	30
40	40	-	30

# Planungshinweise

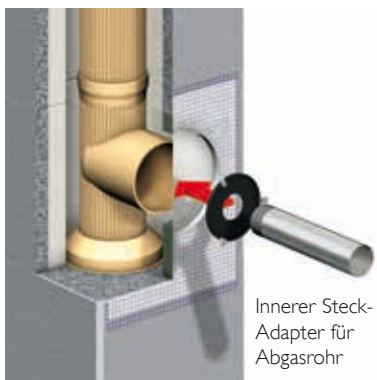
Beim Anschluss von Brennwert-Feuerstätten an den ABSOLUT ist folgendes zu beachten:



## SCHIEDEL RAUCHROHRANSCHLUSS: BLOWER-DOOR\*-DICHT IM STANDARD

Das Rauchrohr-Anschluss-Set, bestehend aus einer alukaschierten Mineralfaserfrontplatte mit integriertem Putzring und Frontblende. Es sichert den sauberen und Blower-Door-dichten Feuerstättenanschluss und vermeidet effektiv eine Leckagenbildung.

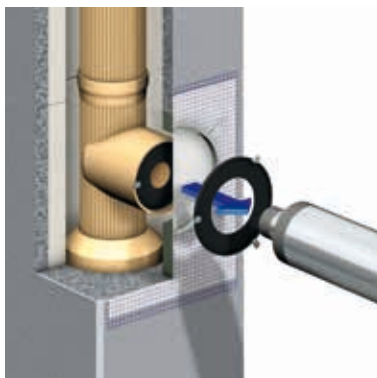
\* Die Schiedel Versetzanleitungen sind zu beachten.



## SCHIEDEL STECK-ADAPTER FÜR GAS- UND ÖLFEUERSTÄTTEN (MAX. ABGASTEMPERATUR 200 °C)

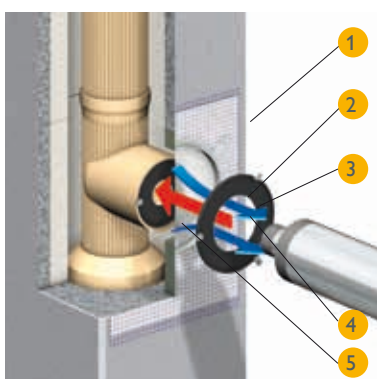
Ganz gleich, welchen Durchmesser die Verbindungsleitung zum Öl-/Gas-Brennwertgerät hat: Ein passender Schiedel Steck-Adapter ist schnell eingebaut. Durch die elastische Membrane korrigiert der Schiedel Steck-Adapter gleichzeitig geringe Abweichungen aus der Achse der Rohrverbindung. Der Schiedel Steck-Adapter vermeidet sicher Körperschallübertragungen zwischen Leitungssystem und Schornstein.

Die Einbauanleitung ist zu beachten.



## MASSTABELLE FÜR ANSCHLUSS-Ø DER VERBINDUNGSLEITUNG

Lichter Ø cm	Lage	Steckadapter Ø mm	Verbindungsleitung	Artikel-Nr.
12	innen	140	60-110	100014
	außen	200	80-170	100015
14	innen	160	60-130	100016
	außen	200	80-170	100015



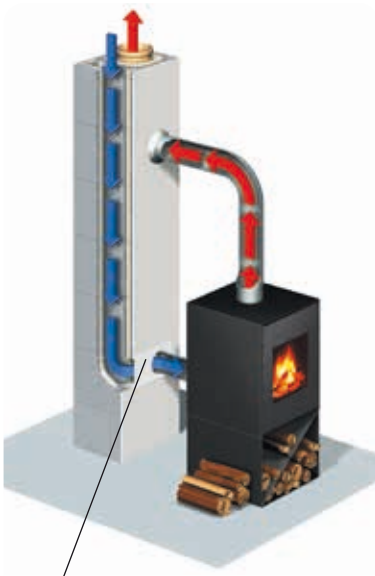
## IM RAUCHROHR-ANSCHLUSSBEREICH

Bei raumluftunabhängiger Betriebsweise  $\leq 200$  °C ist ein innerer und äußerer Steck-Adapter einzubauen.

- 1 Mineralfaserfrontplatte mit Alukaschierung und Putzring mit Gewebe
- 2 äußerer Steck-Adapter
- 3 Verbrennungsluft
- 4 Abgase
- 5 innerer Steck-Adapter

# Luft-Abgas-Schornstein (LAS)

## Feste Brennstoffe in raumluftunabhängiger Betriebsweise



LAS Zuluft-Adapter als Zubehör

**HINWEIS:**

Bei Unterdrücken  $\geq 8$  Pa sind Kleinkinder nicht mehr in der Lage Fluchttüre zu öffnen.

**NOTWENDIGKEIT**

Auf Grund der Energieeinsparverordnung werden die Außenhüllen der Häuser zunehmend dichter ausgeführt. Durch die dichtere Bauweise können Feuerstätten nicht mehr ohne weitere Maßnahmen störungsfrei im Gebäude betrieben werden, da Verbrennungsluft über Undichtigkeiten der Gebäudehülle nicht mehr ausreichend nachströmen kann.

Gleichzeitig erfordert die Energie sparende Bauweise den Einbau von mechanischen Lüftungsanlagen, um die Versorgung mit ausreichender Frischluft sicherzustellen. Eine ausreichende Frischluftversorgung dient der Behaglichkeit (Raumklima) und dem Schutz des Gebäudes (Vermeidung von Feuchtschäden) und sorgt nicht für den störungsfreien sowie sicheren Betrieb von Festbrennstoff-Feuerstätten.

Bei gleichzeitigem Betrieb von raumluftabhängigen Feuerstätten und Lüftungsanlagen muss durch die Bemessung und Konstruktion der Lüftungsanlage sichergestellt sein, dass im Aufstellraum der Feuerstätte kein unzulässig hoher Unterdruck ( $\geq 8$  Pa) entsteht. Dies gilt auch für den Betrieb von Dunstabzugshauben, die Küchenluft direkt ins Freie leiten (Ablufthauben).

**TIPP:** Durch den Schiedel ABSOLUT TL entsteht ein eigenständiger Verbrennungskreislauf für die raumluftunabhängige oder auch raumluftabhängige Feuerstätte mit Verbrennungsluftstutzen. Die Lüftungsanlage AERA sorgt in dichten Häusern für ausreichend frische Luft.

**FUNKTION**

Der Schiedel Luft-Abgas-Schornstein für den Betrieb von raumluftunabhängigen Feuerstätten mit festen Brennstoffen besteht aus dem Schornsteinsystem ABSOLUT mit angeformtem Thermo-Luftzug. Die Verbrennungsluft wird von der Feuerstätte über den gedämmten Thermo-Luftzug von der Schornsteinmündung bezogen. Die Abführung der Rauchgase erfolgt wie üblich über den Festbrennstoffzug.

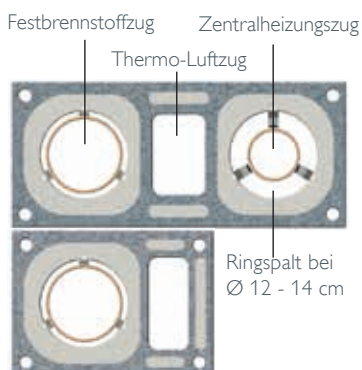
**BAUAUSFÜHRUNG**

Der Schiedel ABSOLUT ist in einzügiger und kombinierter Ausführung mit und ohne Thermo-Luftzug<sup>1)</sup>, in den  $\varnothing$  12-14-16-18-20-25-30-40 cm lieferbar.

**Festbrennstoffzug:** Im Festbrennstoffzug werden die Rauchgase der Festbrennstoff-Feuerstätte abgeführt.

**Thermo-Luftzug:** Raumluftunabhängige Festbrennstoff-Feuerstätten können die Verbrennungsluft über den gedämmten Thermo-Luftzug beziehen.

**Zentralheizungszug:** Am Zentralheizungszug ( $\varnothing$  12 - 14 cm) des ABSOLUT können raumluftunabhängige Feuerstätten die Verbrennungsluft über den gedämmten Ringspalt beziehen.



<sup>1)</sup>  $\varnothing$  30 und 40 nur Luftzug

## Planungshinweise LAS

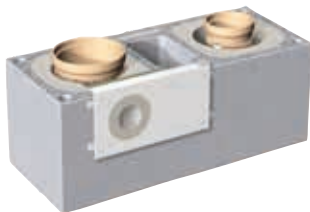


ABSOLUT 18TL

### FESTBRENNSTOFF-LAS MIT THERMO-LUFTZUG

Der Schiedel ABSOLUT mit Thermo-Luftzug sorgt durch die getrennte Anordnung von Abgas- und Zuluftführung für die sichere Funktionsweise von Kamin- und Kachelöfen auch schon im Anheizbetrieb.

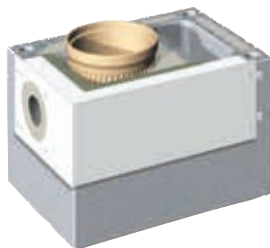
Mit der integrierten Schaumbeton-Wärmedämmung im Abgas- und Lüftungszug wird die Entstehung einer Kaltader wirkungsvoll vermieden und der Einsatzbereich des ABSOLUT weiter optimiert, ganz im Sinne der Energieeinsparverordnung.



ABSOLUT 18TL14 mit LAS Zuluft-Adapter Anschluss auf Längsseite

### DER ABSOLUT 18TL14 – MIT THERMO-LUFTZUG GARANTIERT:

- Sichere Betriebsweise von allen Feuerstätten durch optimale Verbrennungsluftzuführung von außen und sichere Führung der Rauchgase ins Freie.
- Vermeidung einer Kaltader im Haus, d. h. keine Kondensatbildung am und im Lüftungszug.
- Einhaltung der dichten energiesparenden Bauweise nach EnEV.
- Große Freiheit bei Planung und Ausführung durch eine geringe Grundfläche (0,18 m<sup>2</sup> mit Typ ABS 18TL), (0,30 m<sup>2</sup> mit Typ ABS 18TL14).
- Einsparung der zusätzlichen Wärmedämmung am Schornstein, auch im Kaltbereich.



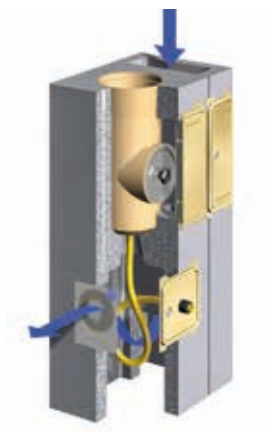
Absolut 18TL mit LAS Zuluft-Adapter, Anschluss auf Stirnseite

### LAS ZULUFT-ADAPTER

Der Schiedel LAS Zuluft-Adapter leitet die getrennt vom Festbrennstoffzug angeordnete Zuluft achsgleich auf den Abgasanschluss um und ermöglicht so einen unkomplizierten Anschluss der raumluftunabhängigen Festbrennstoff-Feuerstätte an den LAS-Schornstein. Neben dem Anschluss auf der Längsseite gibt es auch den Anschluss auf der Stirnseite. Die Anschlussöffnung ist variabel für Zuluftführungen von Ø 80 –130 mm.

Vorteile:

- Achsgleicher Anschluss von Zuluft- und Abgasführung
- Variable Anschlussöffnung von Ø 80 –130 mm



### BLOWER-DOOR-ZULUFTBLENDE

**Allseitig möglicher Zuluftanschluss** im Sockelbereich des Standard- sowie Design Fertigfußes. Die über den Thermo-Luftzug geführte Verbrennungsluft wird über eine bauseitig erstellte Öffnung mit dem Sockelbereich des Fertigfußes verbunden und kann so **an allen vier Seiten** über die Zuluftblende mit dem Luftanschluss der Feuerstätte verbunden werden.

## Mehrfachbelegung in einer Nutzungseinheit

Die richtigen Schornsteinlösungen für moderne, hoch energieeffiziente Wohnbauten.



Ein Stückholzofen erfreut sich als wertvoller Mittelpunkt des Wohnbereichs großer Beliebtheit, vermittelt er doch durch das lebendige Feuer Wohnkultur pur. Zusätzlich erzeugt der Benutzer dabei angenehme, wohltuende Wärme, was sich auf der einen Seite gut anfühlt und sich auf der anderen Seite zusätzlich positiv bei der Heizkostenrechnung bemerkbar macht. Der Brennstoff Holz ist umweltfreundlich und in der Regel günstiger einzukaufen, als dies bei Strom, Öl oder Gas der Fall ist.



### FAST SCHON NOTWENDIGE ERGÄNZUNG

Moderne, gut gedämmte Häuser, haben einen nur noch recht geringen Wärmebedarf, den es zu decken gilt. Egal für welches Heizsystem sich der Bauherr entscheidet, eine Zweitfeuerstätte sollte immer eingeplant werden. Gerade in Verbindung mit Wärmepumpen reduziert ein Ofen die Stromkosten an kalten Tagen.

### EIN SCHORNSTEIN FÜR MEHRERE STÜCKHOLZÖFEN

Damit auch in mehreren Geschossen einer Nutzungseinheit der Vorteil einer Zusatzheizung kostengünstig umgesetzt werden kann, bietet der Schiedel ABSOLUT TL die Möglichkeit, bis zu drei Stückholzfeuerstätten im selbst genutzten Eigenheim anzuschließen. Dies ist in jedem Fall im Vorfeld mit dem zuständigen Bezirksschornsteinfegermeister abzustimmen (s. Hinweis).

### SERVICE

Die technische Auslegung einer solchen Anlage ist von verschiedenen Faktoren abhängig:

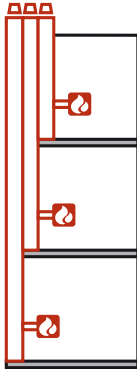
- Bauart der Feuerstätten
- Verwendete Brennstoffe
- Verbrennungsluftzuführung
- Wirksame Höhe über dem letzten Gerät

Eine Detailberechnung wird in jedem Einzelfall vom Schiedel Service-Team erstellt. Kontaktaufnahme unter: [anwendungstechnik@schiedel.de](mailto:anwendungstechnik@schiedel.de)



# Geschosshoher Wohnbau / Mehrfachbelegung

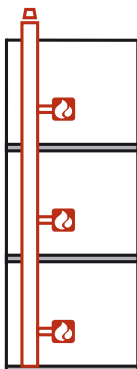
Planen Sie individuell - wir bieten Ihnen für alles eine Lösung



Beispiel **ABSOLUT Einfachbelegung**  
Schornstein getrennt auf allen Ebenen.

Empfehlenswert im Mehrfamilienwohnhaus:

- keine Schallübertragung
- keine gegenseitige Beeinflussung



Beispiel **ABSOLUT Mehrfachbelegung**  
Ein Schornstein für bis zu drei Festbrennstoff-Feuerstätten  
(Rahmenbedingungen beachten) \*

Möglich im selbstgenutzten Wohneigentum.



Beispiel **ABSOLUT Zentralheizung**  
für Festbrennstoffe, LAS-Betrieb

Raumluftunabhängig und Energie sparend für Ein- und Mehrfamilienhäuser.

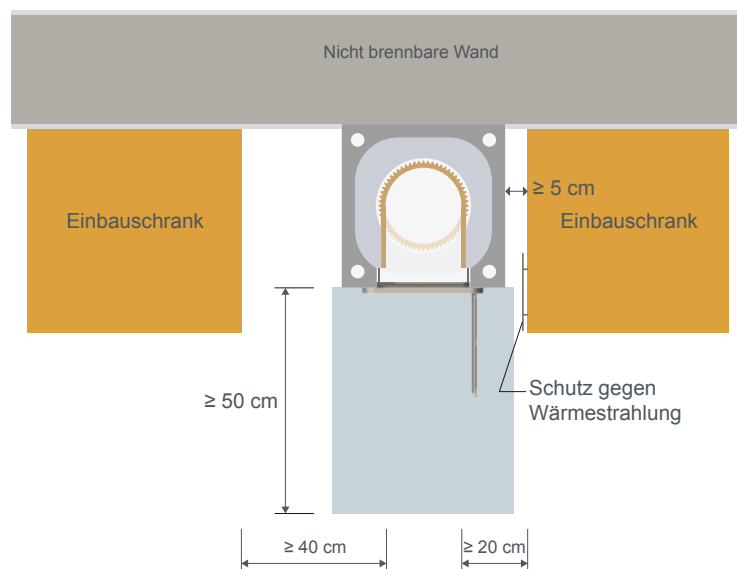
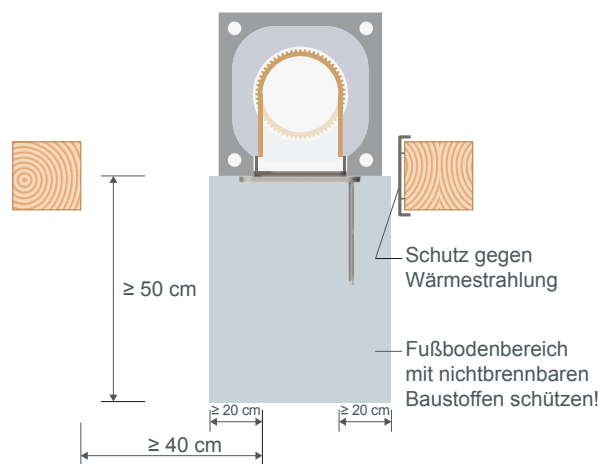
## \* HINWEIS

Bei Planung und Ausführung von ein- und mehrfach belegten Schornsteinen/Abgasleitungen sind die entsprechenden Zulassungen, Gesetze, Normen und Vorschriften des jeweiligen Bundeslandes/Landes zu berücksichtigen. Bei Fragen zu Planung, Ausschreibung, Auslegung und Ausführung berät Sie gerne Ihr Schiedel Verkaufsberater oder das Schiedel Service-Center.

# Abstände zu brennbaren Bauteilen

## Reinigungsöffnungen und Bauteile aus brennbaren Stoffen

Bauteile aus brennbaren Baustoffen sowie Einbaumöbel müssen mindestens 40 cm von den Reinigungsöffnungen entfernt sein. Wenn ein Schutz gegen Wärmestrahlung vorhanden ist, genügt ein Abstand von 20 cm.  
Fußböden aus brennbaren Baustoffen unter Reinigungsöffnungen sind durch nichtbrennbare Baustoffe zu schützen, die nach vorne mindestens 50 cm und seitlich mind. je 20 cm über die Öffnungen vorspringen.



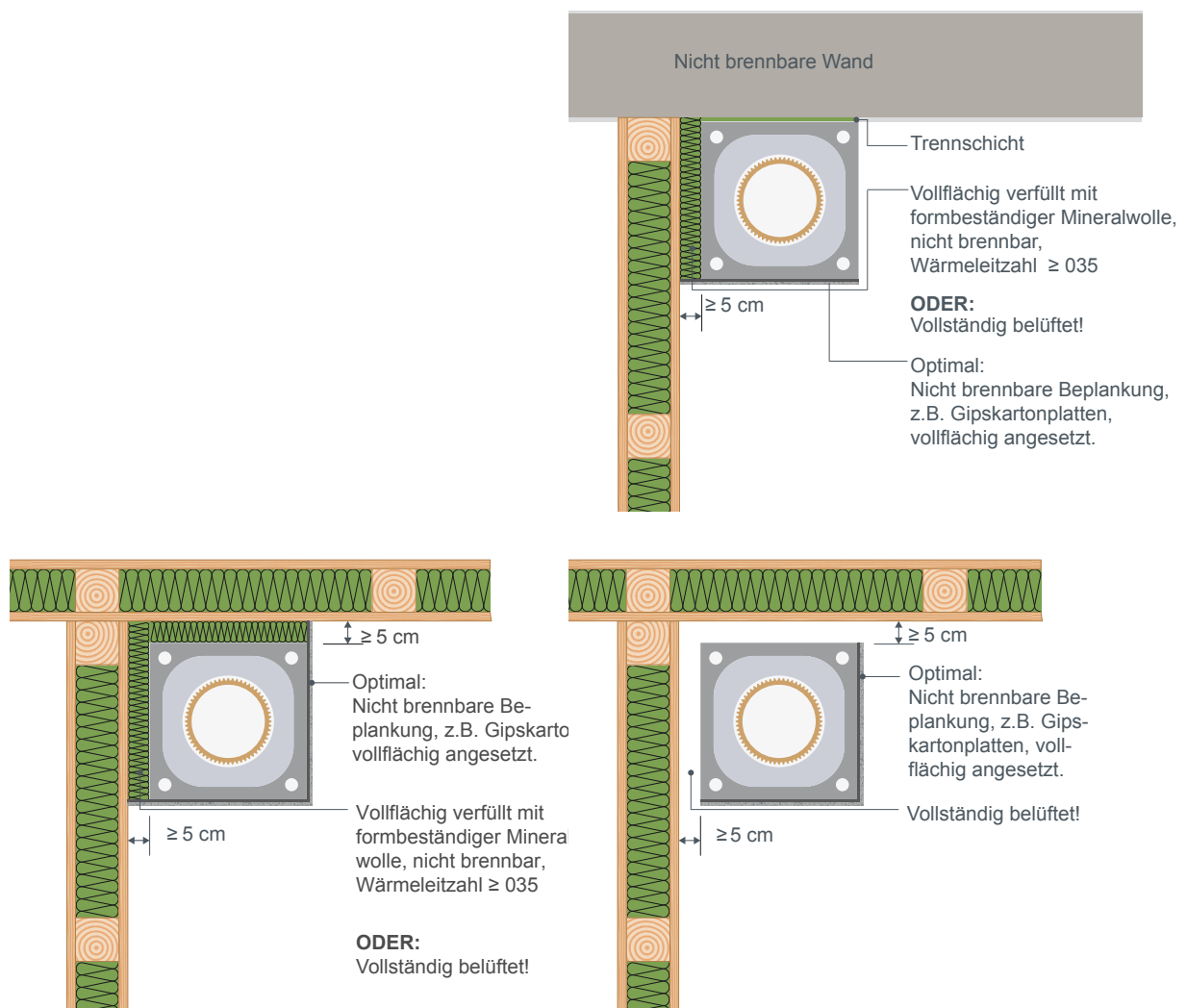
# Abstände zu brennbaren Bauteilen

Schornstein und angrenzende Wand aus brennbaren bzw. nicht brennbaren Baustoffen.

Wo Schornsteine großflächig und nicht nur streifenförmig an Bauteile mit brennbaren Baustoffen angrenzen, müssen Schornsteine einen Abstand von mindestens 5 cm haben. Der Zwischenraum muss dauernd gut belüftet oder mit nicht brennbarem Dämmstoff verfüllt sein. (DIN V 18160 Teil 1 Abschnitt 6.9.2)

## HINWEIS

Bei **hochwärmegedämmten Gebäuden** (Wände >10 cm, Dach-/Deckendurchdringung >20 cm) können andere Abstände zu brennbaren Baustoffen oder Ausführungen gelten. Bitte beachten Sie die Festlegungen in der Zulassung ETA-18/0359.



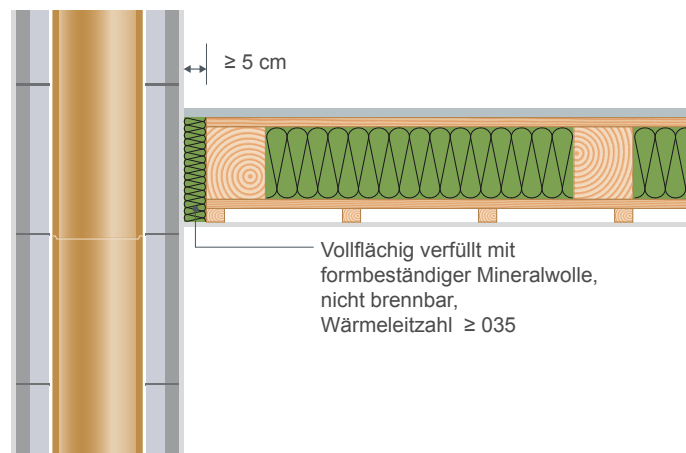
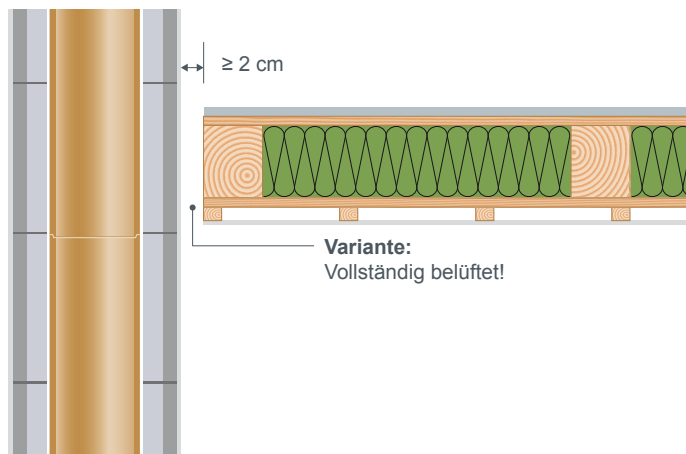
# Abstände zu brennbaren Bauteilen

## Abstand von brennbaren Baustoffen zu Schornsteinen

Belüftete Holzbalkendecken, Dachbalken aus Holz und ähnliche, streifenförmig an Schornsteine angrenzende Bauteile aus brennbaren Baustoffen müssen von den Außenflächen von Schornsteinen mindestens 2 cm Abstand haben oder ansonsten 5 cm verfüllt mit nicht brennbaren Dämmstoff ausgeführt werden. (DIN V 18160 Teil 1 Abschnitt 6.9.2 und FeuVo der Bundesländer)

**HINWEIS**

Bei hochwärmegeprägten Gebäuden (Wände >10 cm, Dach-/Deckendurchdringung >20 cm) können andere Abstände zu brennbaren Baustoffen oder Ausführungen gelten. Bitte beachten Sie die Festlegungen in der Zulassung ETA-18/0359.



# Abstände zu brennbaren Bauteilen

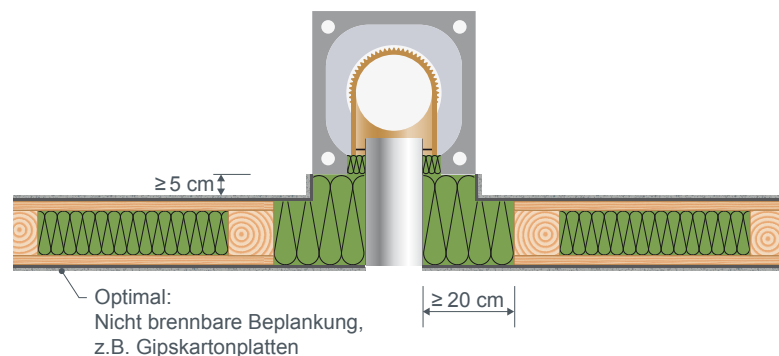
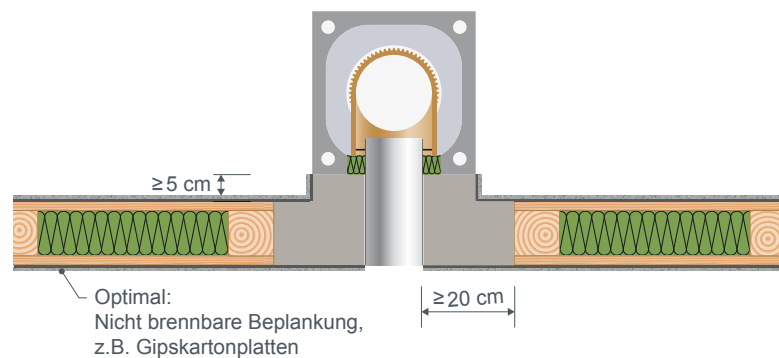
## Rauchrohrdurchführungen durch Wände aus brennbaren Baustoffen

Führen Verbindungsstücke durch Wände aus brennbaren Baustoffen oder mit brennbaren Bestandteilen, so sind die Wände in einem Umkreis von  $\geq 20$  cm aus nichtbrennbaren, formbeständigen Baustoffen geringer Wärmeleitfähigkeit z. B. Mineralwolle, herzustellen oder es ist ein Abstand von  $\geq 20$  cm durch ein Schutzrohr aus nichtbrennbaren, formbeständigen Baustoffen sicherzustellen (DIN V 18160 Teil 1 Abschnitt 6.9.6).

**TIPP:** Für die sichere Durchdringung **IGNISPROTECT** verwenden!

### HINWEIS

Bei **hochwärmegeädämmten Gebäuden** (Wände  $>10$  cm, Dach-/Deckendurchdringung  $>20$  cm) können andere Abstände zu brennbaren Baustoffen oder Ausführungen gelten. Bitte beachten Sie die Festlegungen in den relevanten Zulassungen.



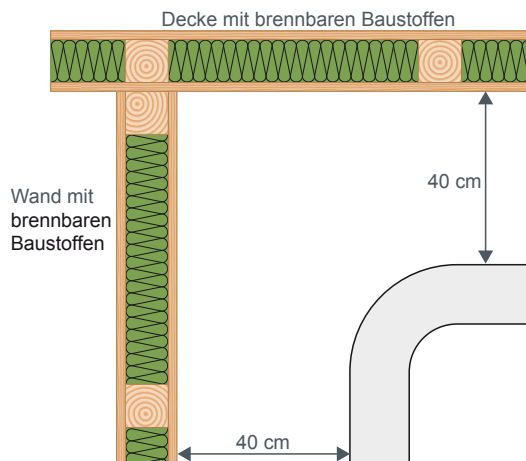
# Abstände zu brennbaren Bauteilen

## Abstand von Verbindungsstücken zu brennbaren Bauteilen

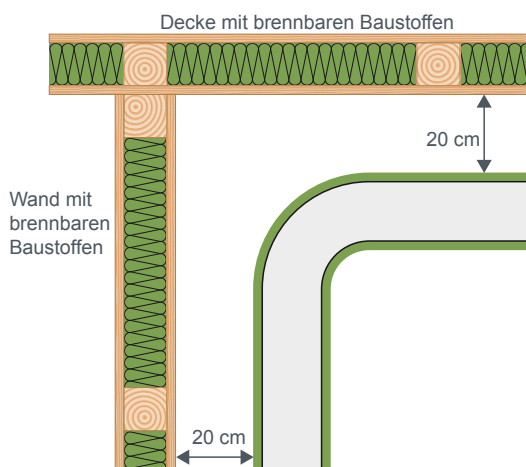
Der Abstand von Verbindungsstücken wird generell in den Bauordnungen der Länder geregelt. Als Anhaltspunkt können die folgenden Beispiele angenommen werden. Die genaue Fordeung der Abstände sollte immer im Vorfeld mit dem zuständigen Bezirksschornsteinfegermeister abgestimmt werden. (DIN V 18160 Teil 1 Abschnitt 6.9.3.3 und FeuVo der Bundesländer; Sonderregelung Baden-Württemberg)

**HINWEIS**

Bei **hochwärmedämmten Gebäuden** (Wände >10 cm, Dach-/ Deckendurchdringung >20 cm) können andere Abstände zu brennbaren Baustoffen oder Ausführungen gelten. Bitte beachten Sie die Festlegungen in den relevanten Zulassungen.



Verbindungsstücke ohne Wärmedämmung müssen zu Wand und Decke einen Abstand von  $\geq 40$  cm aufweisen.



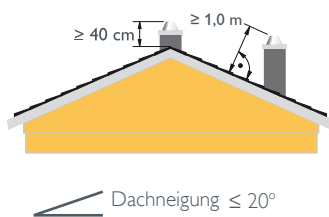
Verbindungsstücke mit einer Ummantelung von  $\geq 20$  mm nichtbrennbarer Wärmedämmung müssen zu Wand und Decke einen Abstand von  $\geq 20$  cm aufweisen.

**TIPP:** Geringere Brandabstände sind mit **geprüften oder zertifizierten Verbindungsstücken** möglich.

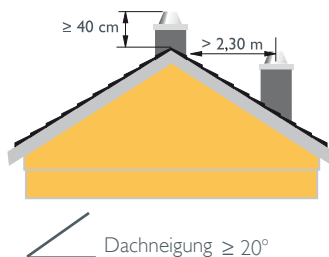
# Höhen über Dach

## Anforderungen nach FeuVo/DIN V 18160 Teil 1 und Bundesemissionsschutzverordnung

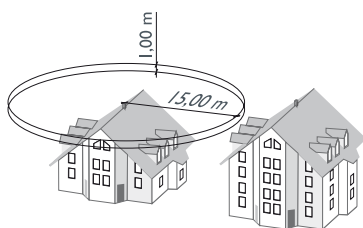
Bei den folgenden Beispielen handelt es sich ausschließlich um Anforderungen an Lage und Höhe von Schornsteinköpfen nach FeuVo, der DIN V 18160 Teil 1 und der Bundesemissionsschutzverordnung (BImSchV).



1. BIMSCHV VOM 22.3.2010 – REGELUNG FÜR FESTE BRENNSTOFFE  
Bei Dachneigungen bis einschließlich  $20^\circ$  muss der Schornstein den First um mindestens 40 cm überragen oder von der Dachfläche mindestens 1,00 m entfernt sein.



Bei Dachneigungen von mehr als  $20^\circ$  muss der Schornstein den First um mindestens 40 cm überragen oder einen horizontalen Abstand von der Dachfläche von mindesten 2,30 m haben.



Bei Feuerungsanlagen für feste Brennstoffe mit einer Gesamtwärmeleistung bis 50 kW muss der Schornstein in einem Umkreis von 15 m die Oberkanten von Lüftungsöffnungen, Fenstern oder Türen um mindestens 1,00 m überragen. Dies gilt sowohl am Gebäude selbst wie auch an den im Umkreis liegenden Nachbargebäuden. Der Umkreis vergrößert sich um 2,00 m je weitere angefangene 50 kW bis auf höchstens 40 m.

Abweichungen von diesen Vorgaben sind nur auf Antrag möglich. Überprüft wird die Gegebenheit beim Anschluss einer Feuerstätte.



### FEUERUNGSVERORDNUNGEN DER LÄNDER

Festlegungen in den Länderbauordnungen/FeuVo's können in einzelnen Bundesländern durchaus abweichen. Es sind also bereits im Planungsstadium auch die jeweiligen Feuerungsverordnungen der Länder zu berücksichtigen.

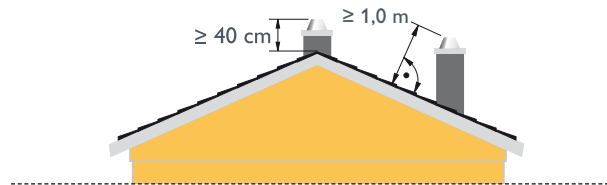
# Höhen über Dach

## Anforderungen bei Feuerungsanlagen für gasförmige und flüssige Brennstoffe

### 1. ANFORDERUNGEN NACH FEUVO § 9 ABFÜHRUNG VON ABGASEN

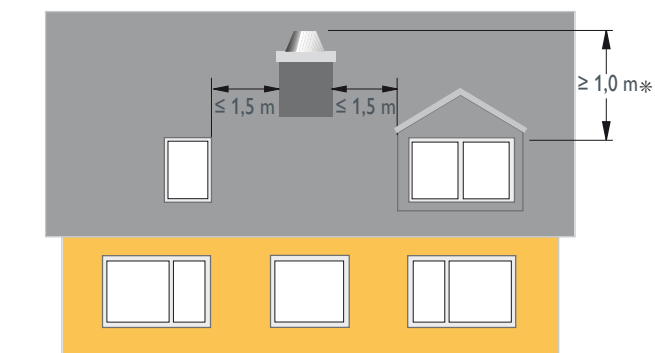
#### (1) Die Mündung von Abgasen müssen

1. den First um mindestens 40 cm überragen oder von der Dachfläche mindestens 1 m entfernt sein.



Ein Abstand von der Dachfläche von 40 cm genügt, wenn nur raumluftunabhängige Feuerstätten für flüssige und gasförmige Brennstoffe angeschlossen sind, die Summe der Nennleistungen der angeschlossenen Feuerstätten nicht mehr als 50 kW beträgt und das Abgas durch die Ventilatoren abgeführt wird.

### 2. ABSTAND ZU DACHAUFBAUTEN UND ÖFFNUNGEN

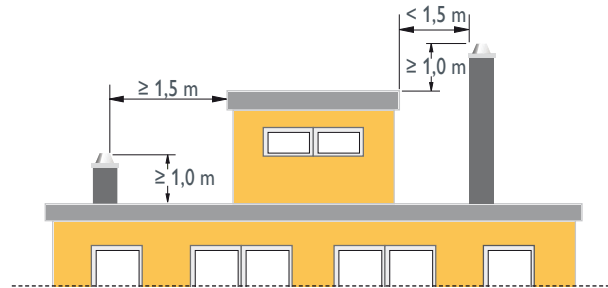


Mündungen von Abgasanlagen müssen Dachaufbauten und Öffnungen zu Räumen um mindestens 1,0 m überragen, sofern deren Abstand zu den Schornsteinen und Abgasleitungen weniger als 1,5 m beträgt. (DIN V 18160 Teil 1 Abschnitt 6.10.2)

\* Zusätzlich sind die zuvor gemachten Angaben über Höhe über First und Abstand zur Dachfläche zu beachten.



# Höhen über Dach



Mündungen von Abgasanlagen müssen ungeschützte Bauteile aus brennbaren Baustoffen, ausgenommen Bedachungen, um mindestens 1,0 m überragen oder von ihnen mindestens 1,5 m entfernt sein. (DIN V 18160 Teil 1 Abschnitt 6.10.2)

## Weiterführende Normen (z.B. DIN EN 13384) und Verordnungen (z.B. 1. BImSchV)

Außerdem ist zu beachten, dass auch weitergehende Anforderungen an die erforderliche Mindestschornsteinhöhe über Dach gestellt werden können, die nicht unbedingt im Zusammenhang mit der Feuerungsverordnung oder der DIN V 18160 Teil 1 zu sehen sind, sondern die unter anderem abhängig sein können von:

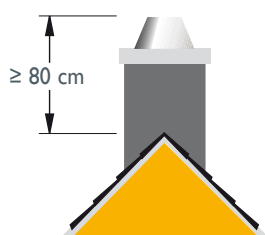
- der Nennwärmeleistung der geplanten Feuerstätte
- dem einzusetzenden Brennstoff
- von besonderen örtlichen Gegebenheiten (Tallage, u.ä.)
- von Anforderungen des Umweltschutzes

### IM EINZELFALL HÖHERE ANFORDERUNGEN DURCH UNTERE BAUAUFSICHTSBEHÖRDEN

An Lage und Höhe der Schornsteinköpfe können die unteren Bauaufsichtsbehörden im Einzelfall höhere Anforderungen stellen als dies in DIN V 18160 Teil 1 festgelegt ist.

### SCHORNSTEINHÖHE BEI WEICHER BEDACHUNG UND FEST-BRENNSTOFF-FEUERSTÄTTE

Schornsteine in Gebäuden mit weicher\* Bedachung müssen im First oder in seiner unmittelbaren Nähe austreten und den First mindestens 80 cm überragen (DIN V 18160 Teil 1 Abschnitt 6.10.2).



\* Definition „weiche Dacheindeckungen“:

Bedachungen ohne ausreichenden Schutz gegen Flugfeuer und strahlende Wärme werden als „weiche Bedachungen“ bezeichnet. Als „weich“ gelten Dacheindeckungen, die aus brennbaren Baustoffen wie Stroh, Rohr, Reet bestehen oder mit brennbaren Baustoffen gedichtet sind.

# Statik

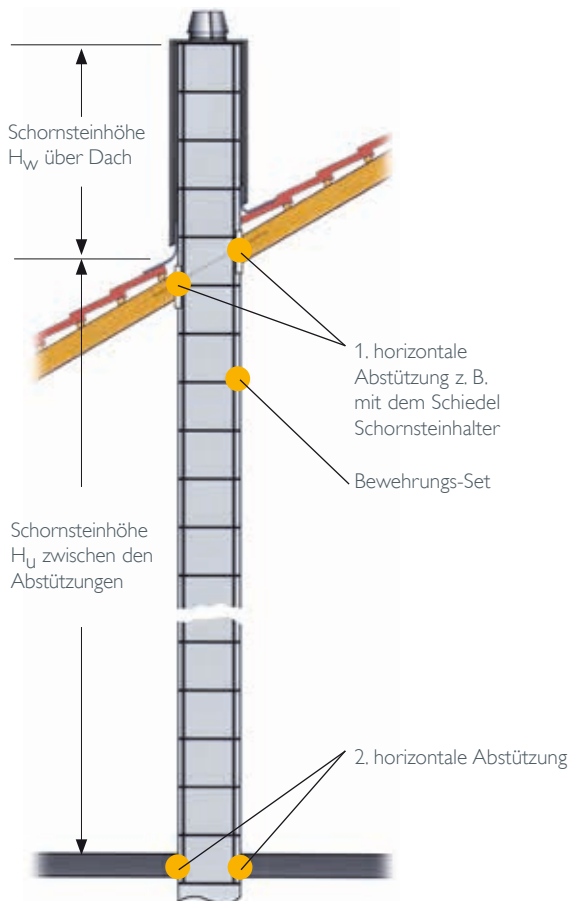
## Höhen über Dach



Der über die Dachfläche hinausragende Teil des Schornsteins ist erheblichen Windkräften ausgesetzt und muss dementsprechend standsicher ausgebildet werden. Um hier auf der sicheren Seite zu sein bietet Schiedel zur Ermittlung der Standsicherheit nach Windlastzonen einen besonderen Service im Internet an.

Unter Statik-Tool im Servicebereich unter [www.schiedel.de/statiktool](http://www.schiedel.de/statiktool) kann individuell die Standsicherheit des Bauvorhabens im jeweiligen PLZ-Gebiet abgefragt werden.

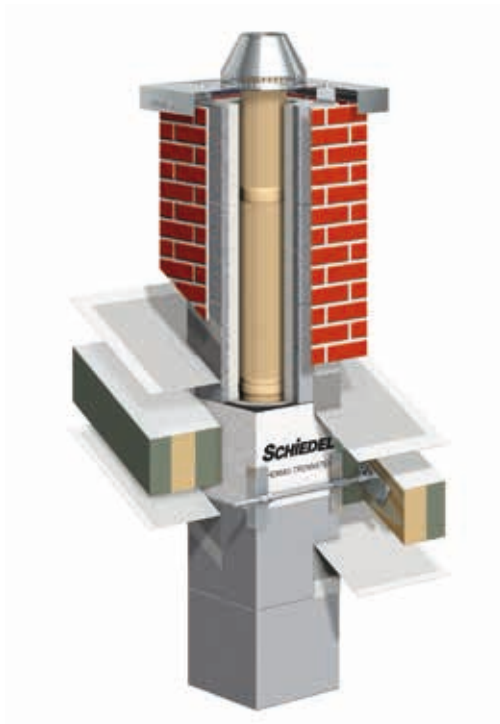
## Randbedingungen zur Ermittlung der Standsicherheit



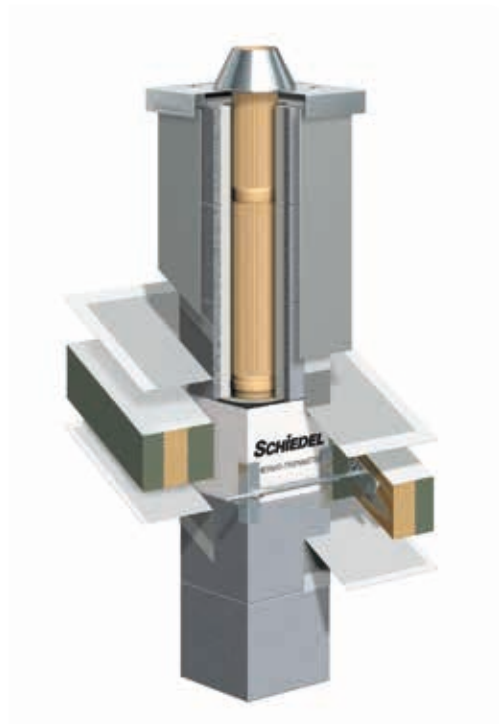
- Schornsteinhöhe über Dach = Achsmaß ab Befestigung Schornsteinhalter (1. horizontale Abstützung)
- Höhe über Gelände < 25 m (Nordsee-Inseln < 10 m)
- Geodätische Höhe über NN. ≤ 800 m
- Schornsteinverkleidung ≤ 10 cm umlaufend
- Abstand zur nächsten Einspannstelle ≤ 2,5m (2. horizontale Abstützung)
- Abstand Schornstein-Außenkante bis Achse Sparrenbefestigung ≤ 20 cm (Sparrenbreite ≥ 8 cm)
- Bei Sparrenbreite ≤ 8 cm und ≥ 6 cm sind die Nagellöcher vorzubohren

Hinweis: Bei Überschreitung der Randbedingungen, sowie bei windexponierter Lage, ist eine genaue Ermittlung der Windkräfte nach DIN 1055-4, Abschnitt 10.3, durchzuführen.

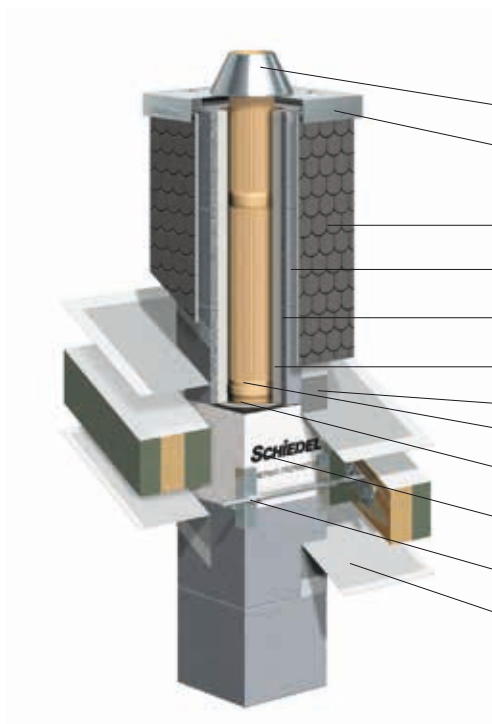
# Kopfausführung



Stülpkopf aus Faserbeton mit Ziegelnachbildung und Edelstahl-Zuluftabdeckplatte<sup>1)</sup>



Örtliche Verblechung bzw. Verputz mit Edelstahl-Abdeckplatte, 8,5 cm Überstand.



## SCHORNSTEINAUFBAU IMMER IDENTISCH

- Abströmkonus
- Edelstahl-/Zuluftabdeckplatte
- Verkleidung, nicht brennbar (Bsp. Schiefelnachbildung)
- Hinterlüftung
- Mantelstein
- Schaumbeton
- Dichtmanschette außen
- Profil-Keramikrohr
- Luftschicht
- Thermo-Trennstein
- Schornsteinhalter
- Dichtmanschette innen

Örtliche Verschieferung mit Edelstahl-Abdeckplatte, 11,5 cm Überstand.

<sup>1)</sup> Bei Verbrennungsluftzufuhr über den Schornstein, Zuluftkopf bestellen.

# Stülpköpfe

## Mit Schiedel Standard-Stülpköpfen<sup>1</sup> immer eine passende Lösung

Schiedel Standard-Stülpköpfe werden in den Ziegelstruktur oder Schiefernachbildung, Glatt und Rauputznachbildung mit Höhen ab 1,00 m in 25 cm-Schritten bis 2,50 m gefertigt.

### SCHIEDEL LOGISTIK-STÜLPKÖPFE

Für die gängigsten Größen sind unsere „Logistik-Stülpköpfe“ mit der Höhe 1,50 m sofort lieferbar.

### EINFACH ZU MONTIEREN

Stülpkopf aus witterungsbeständigem Faserbeton in unterschiedlichen Abmessungen, Oberflächen und Farben.

- fertig vormontiert
- wasserundurchlässig
- frostbeständig
- unempfindlich gegen Säuren
- zug- und druckstabil

### OBERFLÄCHEN-STRUKTUREN <sup>2</sup>



Ziegelnachbildung

Schiefernachbildung

Glatt

Putznachbildung

### FARBVARIANTEN STANDARDAUSFÜHRUNG



klassisch-rot



vandyckbraun



schwarzgrau



betongrau



weiß

<sup>1</sup> Spezielle Ausführung für Schornsteine mit Verbrennungsluftzufuhr bestellen.

<sup>2</sup> Darstellung mit Abströmkonus, dieser ist im Lieferumfang vom jeweiligen Grund-/Fertigfußpaket enthalten.

Darüber hinaus können auf Anfrage Sonderabmessungen mit Farbvarianten nach RAL-Farbtönen in individuellen Höhen für das gesamte Lieferprogramm gefertigt werden.

# Stülpköpfe



## SCHIEDEL KOPFVERKLEIDUNG METALL

Als Pendant zur handwerklichen Metallverkleidung vor Ort bietet Schiedel zwei vorgefertigte Varianten für das Schornsteinsystem Schiedel ABSOLUT an.

Die Verkleidungen sind in Kupfer und Titan-Zinkblech erhältlich. Die in einem dezenten Design profilierten Metallflächen sind in den Längen von 1,50 m und 2,00 m vorkonfektioniert und werden an der Baustelle nur noch den örtlichen Gegebenheiten angepasst.

Unterstützt wird die zügige Montage durch die mitgelieferte Unterkonstruktion, welche im Vorfeld als Kantenschutz der Verpackung dient.



## SCHIEDEL EDELSTAHL AUFSATZ

Die trendige Ausführung der Schiedel Edelstahl-Aufsätze dient als Weiterführung des Schiedel Schornsteinsystems ABSOLUT.

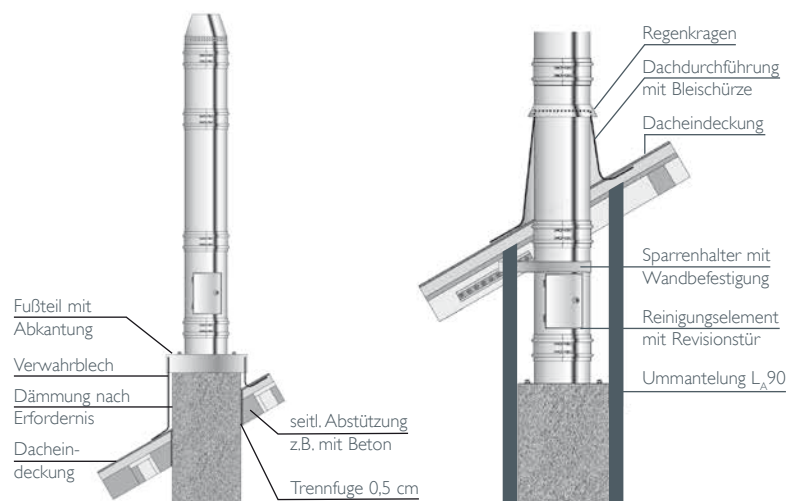
Der Edelstahlaufsatz findet Anwendung als optische und/oder technische Sonderlösung. Zum Erhalt der hochwertigen W3G-Eigenschaften kommt je nach Einsatzzweck eine drei- oder vierschalige Ausführung zum Tragen.

Der generelle Aufbau ist wie folgt:

Außenrohr aus poliertem Edelstahl 1.4301, eine 2,5 cm starken Wärmedämmung und einem Innenrohr aus hochwertigem Edelstahl 1.4404 oder 1.4571. Die vierschalige Ausführung besitzt ein keramisches Innenrohr und zusätzlich einen Ringspalt beispielsweise für eine raumluftunabhängige Betriebsweise.

Über-Dach-Ausführung

Unter-Dach-Ausführung

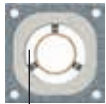


**HINWEIS**

Ø 14 für 6.500 Heizkessel  
Ø 18 für über 2.800 mögliche  
Festbrennstoff-Feuerstätten

# Lieferprogramm

## Einzügig



Ø 12 - 14 cm  
mit Ringspalt<sup>1)</sup>

## Einzügig mit Thermo-Luftzug



Ø 12 - 14 cm  
mit Ringspalt<sup>1)</sup>

## Kombiniert



Ø 12 - 14 cm  
mit Ringspalt<sup>1)</sup>

## Kombiniert mit Thermo-Luftzug



Ø 12 - 14 cm  
mit Ringspalt<sup>1)</sup>

## Zweizügig



Ø 12 - 14 cm  
mit Ringspalt<sup>1)</sup>

## Zweizügig mit Thermo-Luftzug



Ø 12 - 14 cm  
mit Ringspalt<sup>1)</sup>

Lichter Ø cm	Außenmaß cm	Thermo-Luftzug cm	Gewicht kg/stgm	Typ
12	36/36		71	ABS 12
14	36/36		71	ABS 14
16	36/36		73	ABS 16
18	36/36		74	ABS 18
20	38/38		80	ABS 20
25	48/48		130	ABS 25
30	55/55		169	ABS 30
40	67/67		222	ABS 40
12-TL	36/50	10/23	97	ABS 12TL
14-TL	36/50	10/23	97	ABS 14TL
16-TL	36/50	10/23	99	ABS 16TL
18-TL	36/50	10/23	100	ABS 18TL
20-TL	38/54	11/25	112	ABS 20TL
25-TL	48/62	10,5/35	159	ABS 25TL
30-L <sup>2)</sup>	55/71	2x12/20	217	ABS 30L
40-L <sup>2)</sup>	67/86	2x15/25,5	285	ABS 40L
16-12	36/65		124	ABS 1612
16-14	36/65		124	ABS 1614
18-12	36/65		125	ABS 1812
18-14	36/65		125	ABS 1814
18-16	36/65		127	ABS 1816
20-12	38/71		140	ABS 2012
20-14	38/71		140	ABS 2014
20-16	38/71		140	ABS 2016
20-18	38/71		140	ABS 2018
16-TL-12	36/83	13/20	162	ABS 16TL12
16-TL-14	36/83	13/20	162	ABS 16TL14
18-TL-12	36/83	13/20	163	ABS 18TL12
18-TL-14	36/83	13/20	163	ABS 18TL14
18-TL-16	38/83	13/20	164	ABS 18TL16
20-TL-12	38/88	14/22	177	ABS 20TL12
20-TL-14	38/88	14/22	177	ABS 20TL14
20-TL-16	38/88	14/22	178	ABS 20TL16
20-TL-18	38/88	14/22	179	ABS 20TL18
12-12	36/65		122	ABS 1212
14-14	36/65		122	ABS 1414
16-16	36/65		125	ABS 1616
18-18	36/65		127	ABS 1818
20-20	38/71		155	ABS 2020
12-TL-12	36/83	13/20	160	ABS 12TL12
14-TL-14	36/83	13/20	160	ABS 14TL14
16-TL-16	36/83	13/20	163	ABS 16TL16
18-TL-18	36/83	13/20	165	ABS 18TL18
20-TL-20	38/88	14/22	188	ABS 20TL20

<sup>1)</sup> für raumluftunabhängigen Betrieb,  
Ab Ø 16 cm mit Thermo-Luftzug bzw. Luftzug.

<sup>2)</sup> Lüftungszug ungedämmt

# Zubehör – Grundpakete

## Fertigfußpaket inkl. Versetzanleitung



- <sup>1)</sup> Ø 12 bis 14 mit Zuluftgitter  
<sup>2)</sup> bei Ø 25 = 48 Stück

Lichter Ø cm	Artikel-Nr.
12	100112
14	100113
16	100114
18	100115
20	100116
25	102065
30	–
40	–



## Grundpaket Montage inkl. Versetzanleitung



- <sup>1)</sup> Ø 12 und 14 mit Zuluftgitter  
<sup>2)</sup> bei Ø 25 = 48 Stück  
<sup>3)</sup> bei Ø 30 u. Ø 40 I.W. 31,5 / 43 cm

Lichter Ø cm	Artikel-Nr.
12	100122
14	100123
16	100124
18	100125
20	100126
25	100127
30	108229
40	108230



# Zubehör – Anschlusspakete

## Anschlusspaket RA 90° inkl. Versetzanleitung



Lichter Ø cm	Artikel-Nr.
12	100050
14	100051
16	100052
18	100053
20	100054
25	100055
30	108204
40	108205

<sup>1)</sup> bei Ø 25, 30 und 40 1 RA-Formstück, Höhe 66 cm

<sup>2)</sup> bei Ø 25, 30 und 40 nicht vorhanden

## Anschlusspaket RA 45° inkl. Versetzanleitung



Lichter Ø cm	Artikel-Nr.
12	–
14	100056
16	100057
18	100058
20	100059
25	100060
30	–
40	–

<sup>1)</sup> bei Ø 25 nicht vorhanden

## Anschlusspaket PA inkl. Versetzanleitung (für oberen Putztüranschluss)



Lichter Ø cm	Artikel-Nr.
12	100061
14	100062
16	100063
18	100064
20	100065
25	100066
30	108206
40	108207

<sup>1)</sup> bei Ø 25, 30 und 40 nicht vorhanden



## Zubehör – Nachträglicher Einbau

### RA 90°-Stutzen-Set Rund (für nachträglichen Einbau / Kernbohrung)



Lichter Ø cm	Artikel-Nr.
12	100172
14	100173
16	100174
18	100175
20	100176
25	100177

### RA 90°-Stutzen-Set mit Frontplatte (für nachträglichen Einbau)



Lichter Ø cm	Artikel-Nr.
12	100067
14	100068
16	100069
18	100070
20	100071
25	100072

### RA 45°-Stutzen-Set (für nachträglichen Einbau)



Lichter Ø cm	Artikel-Nr.
12	–
14	100073
16	100074
18	100075
20	100076
25	100077

### PA-Stutzen-Set (für nachträglichen Einbau)



Lichter Ø cm	Artikel-Nr.
12	100178
14	100179
16	100180
18	100181
20	100182
25	100183

# Zubehör



## REGENHAUBE

Effektiv und einfach schützt die Regenhaube den ABSOLUT-Schornstein vor seitlichem Schlagregen. Die Regenhaube wird über den Konus auf den vorgesehenen Befestigungen / Bolzen der Edelstahl-Abdeckplatte montiert und ist somit auch sturmsicher befestigt.

Lichter Ø cm	Artikel-Nr.
12	100234
14	100234
16	100234
18	100234
20	100235
25	100236



## SCHORNSTEINHALTER

Die statische Halterung kann auf, unter oder zwischen den Sparren montiert werden. Universell kann der Schornsteinhalter an jede Dachneigung angepasst werden. Wärmebrücken werden vermieden, da das gesamte Dachsparrenfeld gedämmt werden kann. Zusätzliche Riegel sind nicht erforderlich.

Ausführung	Artikel-Nr.
standard	100514
verstärkt	108389
45° über Eck	156504

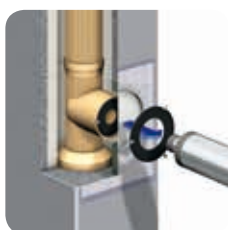


## BEWEHRUNGS-SET

Es dient der statischen Aussteifung der Schornsteinkonstruktion über Dach. Das werkseitig vorkonfektionierte Bewehrungs-Set wird bei der Montage des ABSOLUT in die seitlichen Bewehrungskanäle der Compound-Mantelsteine eingebracht und vergossen.

Bewehrungshöhe*	Bewehrungsstangen	Artikel-Nr.
4,00 m	4 x 4,0 m	108333
6,00 m	4 x 6,0 m	108334

\* über 2 Einspannstellen (Schornsteinhalter oder Betondecken)

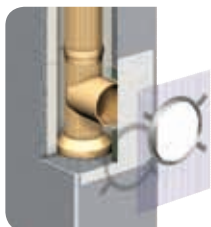


## STECKADAPTER

Der Schiedel Steckadapter (max. Abgastemperatur 200 °C) ermöglicht den sicheren Anschluss der Verbindungsleitung an den Schornstein. Die elastische Membrane dichtet den Anschluss zuverlässig ab.

Lichter Ø cm	Lage	Artikel-Nr.
12	innen	100014
	außen	100015
14	innen	100016
	außen	100015

# Zubehör



## BLOWER-DOOR-DICHTER RAUCH-ROHRANSCHLUSS

Der Rauchrohr-Anschluss, bestehend aus alukaschierter Mineralfaserfrontplatte mit integriertem Putzgewebe, Putzring und Frontblende sichert den sauberen und Blower-Door-dichten Feuerstättenanschluss und vermeidet effektiv eine Leckagenbildung.

Lichter Ø cm	Artikel-Nr.
siehe Zubehör – Anschlusspakete	



Putztüre



Revisionstüre



Kondensattüre



Kondensattürblatt

## BLOWER-DOOR-DICHTE PUTZ-, KONDENSAT- UND REVISIONSTÜR

Durch den Einsatz eines speziellen Dichtungsbandes, welches im Lieferumfang enthalten und beim ABSOLUT Fertigfuß bereits eingebaut ist, werden die Putz- und Revisionstür des ABSOLUT-

Schornsteins luftdicht. – Die Türen sind auch in der Farbe weiß lieferbar!

	Putztür Ø 12-25	Revisionstür für Thermo-Luftzug	Konden- sattür	Konden- sattürblatt
Aussenmaß	27 / 36	15 / 34,5	21,5 / 21,5	–
Lichte Weite	20 / 30,5	10 / 27,5	Ø 15,3	–
Artikel-Nr. chromatiert	100212	100213	140105	137660
Artikel-Nr. weiß	137093	143799	140106	137661

Angaben in cm

**TIPP:** Durch die weiße Abdeckblende (Art.-Nr. 146690) lassen sich Putz- und Kondensattür einfach und sauber verdecken.



Anschluss Längsseite



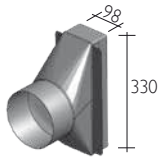
Anschluss Stirnseite

## LAS ZULUFT-ADAPTER

Der Schiedel LAS Zuluft-Adapter leitet die Zuluft achsgleich auf den Abgasanschluss um und ermöglicht so einen unkomplizierten Anschluss der raumluftunabhängigen Festbrennstoff-Feuerstätte an den LAS-Schornstein. Neben dem Anschluss auf der Längsseite gibt es auch den Anschluss auf der Stirnseite. Die Anschlussöffnung ist variabel für Zuluftführungen von Ø 80 - 130 mm.

Lichter Ø cm	Artikel-Nr. Längsseite	Artikel-Nr. Stirnseite
12	100206	100208
14	100206	100208
16	100206	100208
18	100206	100208
20	100206	100209
25	100207	100210

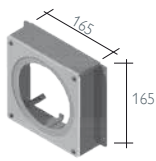
# Zubehör



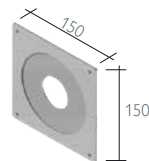
Anschluss Kachelofen

**ZULUFTANSCHLUSS FÜR KACHELOFEN / KAMINOFEN / PELLETOFEN**  
Zum einfachen Anschluss der Verbrennungsluftleitung der Feuerstätte an den Zuluft-Sockelstein.

Artikel-Nr: Kachelofen	Artikel-Nr: Kaminofen
Für Zuluftleitung Ø 180	Für Zuluftleitung Ø 125
108970	108971



Anschluss Kaminofen



Anschluss Pelletofen

Artikel-Nr: Pelletofen	Artikel-Nr: Pelletofen	Artikel-Nr: Pelletofen
Für Zuluftleitung Ø 50-70	Für Zuluftleitung Ø 75-95	Für Zuluftleitung Ø 100-125
108972	158400	158401



**THERMO-TRENNSTEIN <sup>1)</sup>**  
Höhe 33 cm für vertikale thermische Entkoppelung.

Lichter Ø cm	Artikel-Nr.	Lichter Ø cm	Artikel-Nr.
12-18	100084	12-18 / 12-18	100086
20	100088	12-18 / TL / 12-18	100087
25	100092	12-18/20	100090
12 TL bis 18 TL	100085	12-18/TL/20	100091
20 TL	100089		
25 TL	100093		

<sup>1)</sup> max. Anlagenhöhe ≤15 m (ab Thermo-Trennstein)



**ANSCHLUSSFUTTER AUS EDELSTAHL**  
mit Keramikdichtband und hochtemperaturbeständig

Anschluss Ø cm	Anschluss-Ø der Feuerstätte in mm				
	Ø 80	Ø 100	Ø 120	Ø 130	Ø 150
14	Art.-Nr. 100190	Art.-Nr. 100191	-	-	-
16	100193	100194	100195	100196	-
18	100197	100198	100199	100200	100201
20	-	-	-	-	100202



**KONDENSATAUFFANGBEUTEL<sup>2)</sup>**  
zum Einbau in den Fertigfuß Ø 12-20 cm mit Kupplungsstück, 3 ltr.

Artikel-Nr.
90000505



lose, 3 ltr.

Artikel-Nr.
90000506

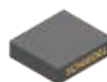
<sup>2)</sup>Bei trockener Betriebsweise, bei gleichzeitiger Verwendung einer Regenhaube

# Zubehör



## THERMO-FUSSPLATTE <sup>1)</sup>

Die Thermo-Fußplatte dient der thermischen Trennung vom Kellerboden/Fundamentplatte zum Schornstein. Höhe 10 cm.

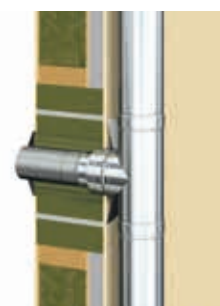


Lichter Ø cm	Artikel-Nr.
12-18	100094
20	100098
25	100102
12.TL bis 18.TL	100095
20.TL	100099
25.TL	100103



Lichter Ø cm	Artikel-Nr.
12-18 / 12-18	100096
12-18 / TL / 12-18	100097
12-18/20	100100
12-18/TL/20	100101

<sup>1)</sup> max. Anlagenhöhe ≤15 m (ab Thermo-Trennstein)



## IGNIS-PROTECT

Schiedel IGNIS-PROTECT ist eine geprüfte Wanddurchführung aus spezieller Mineralwolle mit allgemein bauaufsichtlicher Zulassung. Sie minimiert den seitlichen Abstand zu brennbaren Baustoffen und ist geeignet für ein- und doppelwandige Verbindungsleitungen von Regelfeuerstätten.

Bauteildicke A mm	Außenmaß	Artikel-Nr.
150	565/700	101841
200	565/700	101842
250	565/700	101843
300	565/700	101844
350	565/700	101845
400	565/700	101846

## Schiedel IGNIS-PROTECT

- besteht aus Mineralwolle (Rohdichte 120 kg/m<sup>3</sup>, Baustoffklasse A1 nach DIN 4102) und ist für Schornsteinsysteme zugelassen
- besitzt auf der Innenseite eine Aluminiumkaschierung zum dichten Anschluss an die Dichtebene, die Außenseite ist als Tragschicht für den Außenputz ausgebildet
- entspricht in der Breite dem Rastermaß von Holzständerwänden,
- kann schnell und einfach eingebaut werden
- max. Wanddicke 400 mm



## REVISIONSVERSCHLUSS B

Für feuchteunempfindlichen Betrieb (s. Paketinhalte Seiten 39-41)

Anschluss Ø cm	Artikel-Nr.
12	100547
14	100548
16	100549
18	100550
20	100551
30	100552



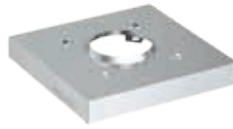
# Zubehör Edelstahlabdeckplatten

**HINWEIS**

Sonderanfertigungen von Edelstahl-Abdeckplatten auf Anfrage möglich.



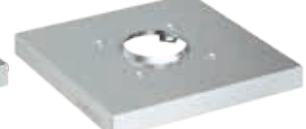
Edelstahl-Abdeckplatte für Verblechung  
8,5 cm Überstand



Edelstahl-Abdeckplatte für Verschieferung  
11,5 cm Überstand



Edelstahl-Abdeckplatte für verstärkte Unterkonstruktion  
15 cm Überstand



Edelstahl-Abdeckplatte für Ummauerung (11,5 cm)  
19 cm Überstand

Lichter Ø cm	Außenmaß cm	Gew. kg/St.	Art.-Nr.	Außenmaß cm	Gew. kg/St.	Art.-Nr.	Außenmaß cm	Gew. kg/St.	Art.-Nr.	Außenmaß cm	Gew. kg/St.	Art.-Nr.
<b>einzigig, Edelstahl-Abdeckplatte</b>												
12	53/53	3,4	108215	59/59	3,8	108281	66/66	4,2	148804	74/74	4,4	108290
14	53/53	3,4	108215	59/59	3,8	108281	66/66	4,2	148804	74/74	4,4	108290
16	53/53	3,4	108215	59/59	3,8	108281	66/66	4,2	148804	74/74	4,4	108290
18	53/53	3,4	108215	59/59	3,8	108281	66/66	4,2	148804	74/74	4,4	108290
20	55/55	3,6	108217	61/61	4,0	108283	68/68	4,4	148805	76/76	4,6	108292
25	65/65	4,5	108219	71/71	4,0	108336	–	–	–	–	–	–
30	72/72	4,8	108220	–	–	–	–	–	–	–	–	–
40	84/84	5,7	108221	–	–	–	–	–	–	–	–	–
<b>einzigig mit Thermo-Luftzug, Ausführung als Edelstahl-Zuluftkopfplatte</b>												
12-TL	53/67	4,0	108299	59/73	4,4	108304	66/80	4,8	148806	74/88	5,0	142652
14-TL	53/67	4,0	108299	59/73	4,4	108304	66/80	4,8	148806	74/88	5,0	142652
16-TL	53/67	4,0	108299	59/73	4,4	108304	66/80	4,8	148806	74/88	5,0	142652
18-TL	53/67	4,0	108299	59/73	4,4	108304	66/80	4,8	148806	74/88	5,0	142652
20-TL	55/71	4,3	108301	61/77	4,7	108306	68/84	5,1	148807	76/92	5,3	142654
25-TL	65/79	4,5	108228	71/85	5,0	108335	–	–	–	–	–	–
30-L	72/78	5,3	108226	–	–	–	–	–	–	–	–	–
40-L	84/103	6,5	108227	–	–	–	–	–	–	–	–	–
<b>kombiniert, Edelstahl-Abdeckplatte</b>												
16-12	53/82	4,6	108216	59/88	5,0	108282	–	–	–	74/103	5,6	108291
16-14	53/82	4,6	108216	59/88	5,0	108282	–	–	–	74/103	5,6	108291
18-12	53/82	4,6	108216	59/88	5,0	108282	–	–	–	74/103	5,6	108291
18-14	53/82	4,6	108216	59/88	5,0	108282	–	–	–	74/103	5,6	108291
18-16	53/82	4,6	108216	59/88	5,0	108282	–	–	–	74/103	5,6	108291
20-12	55/88	5,0	108218	61/94	5,4	108284	–	–	–	76/109	6,0	108293
20-14	55/88	5,0	108218	61/94	5,4	108284	–	–	–	76/109	6,0	108293
<b>kombiniert, mit Thermo-Luftzug, Ausführung als Edelstahl-Zuluftkopfplatte</b>												
16-TL-12	53/100	5,3	108300	59/106	5,7	108305	–	–	–	74/121	6,3	142653
16-TL-14	53/100	5,3	108300	59/106	5,7	108305	–	–	–	74/121	6,3	142653
18-TL-12	53/100	5,3	108300	59/106	5,7	108305	–	–	–	74/121	6,3	142653
18-TL-14	53/100	5,3	108300	59/106	5,7	108305	–	–	–	74/121	6,3	142653
18-TL-16	53/100	5,3	108300	59/106	5,7	108305	–	–	–	74/121	6,3	142653
20-TL-12	55/105	5,7	108302	61/111	6,1	108307	–	–	–	76/126	6,7	142655
20-TL-14	55/105	5,7	108302	61/111	6,1	108307	–	–	–	76/126	6,7	142655
<b>zweizügig, Edelstahl-Abdeckplatte</b>												
12-12	53/82	4,6	108216	59/88	5,0	108282	–	–	–	74/103	5,6	108291
14-14	53/82	4,6	108216	59/88	5,0	108282	–	–	–	74/103	5,6	108291
16-16	53/82	4,6	108216	59/88	5,0	108282	–	–	–	74/103	5,6	108291
18-18	53/82	4,6	108216	59/88	5,0	108282	–	–	–	74/103	5,6	108291
20-20	55/88	5,0	108280	61/94	5,4	108285	–	–	–	76/109	7,2	108294
<b>zweizügig mit Thermo-Luftzug, Ausführung als Edelstahl-Zuluftkopfplatte</b>												
12-TL-12	53/100	5,3	108300	59/106	5,7	108305	–	–	–	74/121	6,3	142653
14-TL-14	53/100	5,3	108300	59/106	5,7	108305	–	–	–	74/121	6,3	142653
16-TL-16	53/100	5,3	108300	59/106	5,7	108305	–	–	–	74/121	6,3	142653
18-TL-18	53/100	5,3	108300	59/106	5,7	108305	–	–	–	74/121	6,3	142653
20-TL-20	55/105	5,7	108303	61/111	6,1	108308	–	–	–	–	–	–



# Schiedel Geschosshohe Elemente

**SCHIEDEL**

Schneller und sicherer Einbau

[www.schiedel.de](http://www.schiedel.de)

## Schornsteinsystem als geschosshohe Elemente

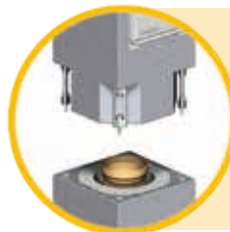


### SICHERHEIT UND SCHNELLIGKEIT

Die bis 6 m langen Schornsteinelemente werden direkt an die Baustelle geliefert und können innerhalb kürzester Zeit sicher und zuverlässig versetzt werden. Alle notwendigen Funktionsteile wie Putztüren und Rauchrohranschlüsse werden bereits werkseitig eingebaut. Die Elemente werden an der Baustelle einfach per Kran versetzt und die wenigen Nahtstellen sicher zusammengefügt.

### DIE WICHTIGSTEN LEISTUNGSMERKMALE

- Komplett vormontierte Schornsteinsysteme aus nur wenigen Fertigelementen: zeitsparend und sicher zu versetzen.
- Stoßfugen mit vollkeramischer Steckverbindung (bei ABSOLUT-PARAT und AVANT-PARAT) für absolut sichere Verbindung der Profilrohre.
- Biegesteife Ausführung für sicheren Stand auch bei großen Höhen über Dach, Prüfstatik für alle Durchmesser.
- Auch Blower-Door-dicht lieferbar: Leckrate  $\leq 2 \text{ m}^3/\text{h}$  pro Steigmeter.



#### Biegesteife Ausführung:

Für sicheren Stand auch bei großen Höhen über Dach.

### Rasterlängen für Fertigelemente:

- ab 200 cm, im 33 cm-Raster bis 600 cm bzw. max. Gewicht 1,5 t
- Rasterhöhen für Rauchrohranschluss RA 90°
- Achsmaß: ab 150 cm im 33 cm-Raster
- 30 Jahre Funktionsgarantie für ABSOLUT-PARAT
- Zulassung vom DIBt, Berlin: Zul.-Nr. Z-7.1-3454





OFEN + SCHORNSTEIN  
= EINS

# SCHIEDEL KINGFIRE®

**SCHIEDEL**

Feuergenuss auf kleinstem Raum

[www.schiedel.de](http://www.schiedel.de)

## KINGFIRE® – optimale Systemlösung

Die KINGFIRE® Ofensysteme sind werkseitig fix und fertig vormontierte Ofen-/Abgassysteme. Die Komplett-Systeme bestehen aus einem Spezial-Betonschacht mit putzfertiger Oberfläche und je Variante einer raumluft-unabhängigen, zugelassenen Feuerstätte nach DIBt.

Die Standard-Version des KINGFIRE®, das Modell CLASSICO S, besteht aus einem Betonschacht mit putzfertiger Oberfläche und einem DINplus geprüften Heizeinsatz zur Scheitholzverbrennung.

Das Modell PARAT AQUA S entspricht dem Standard, bietet jedoch einen integrierten Wasserwärmetauscher. Durch die Erweiterung des Heizeinsatzes mit Wärmetauscher und Anschluss an den Heizungskreislauf wird die Zentralheizung zusätzlich unterstützt.

Das Liefererprogramm beinhaltet weiterhin die Modelle LINEARE S, RONDO S und GRANDE S, welche neben einer effizienten Stückholzverbrennung besonders durch ihr modernes Design wohnliche Akzente setzen.

### Die Vorteile des Schiedel KINGFIRE®

- Äußerst geringer Platzbedarf im Aufstellraum: 55 x 60 cm
- Geringes Außenmaß in darüberliegenden Geschossen: 36 x 50 cm
- Individuell gestaltbares Design
- Optimal abgestimmtes Ofensystem
- In einem Stück geschosshoch eingebaut
- Raumluftunabhängige Betriebsweise
- Allg. bauaufsichtliche Zulassung (DIBt) für den gleichzeitigen Betrieb mit kontrollierten Wohnraumlüftungsanlagen
- Erfüllt die Anforderungen der 2. BImSchV
- Patentierte, selbstschließende Feuerraumtüre
- Saubere Sichtscheibe durch Scheibenspüllsystem



<sup>1)</sup> 4 Schornsteinpositionen möglich.

#### GRANDE S

Dreiseitiges Sichtfenster, Designverkleidung in Schwarz Stahl.

DIBT-Zulassung:  
Z-43.12-256

Lüftungsgitter:



#### LINEARE S

Geradliniges Design mit durchgehender schwarzer Glasfront.

DIBT-Zulassung:  
Z-43.12-256



#### RONDO S

Leicht abgerundete gussgraue Heiztüre für noch größeren Einblick ins Feuer.

DIBT-Zulassung:  
Z-43.12-256



#### CLASSICO S

Klassisches Design in gussgrauer Metallfront.

DIBT-Zulassung:  
Z-43.12-256



#### AQUA S

Mit Wasserwärmetauscher zur zusätzl. Unterstützung der Zentralheizung.

DIBT-Zulassung:  
Z-43.12-327



<sup>2)</sup> Im Lieferumfang Sichtschutzblende enthalten.

# KINGFIRE® – absolut platzsparend

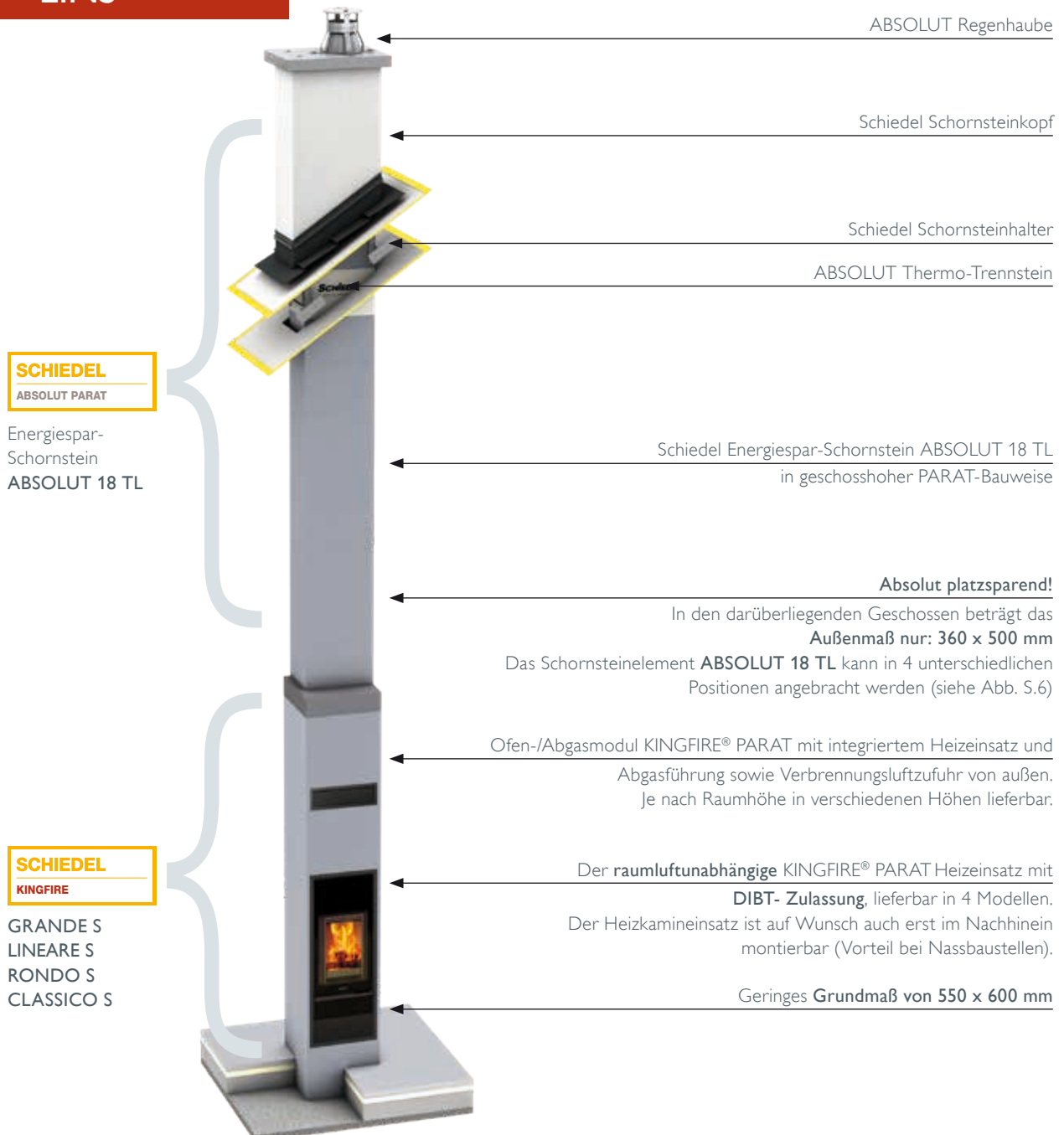
## RAUMLUFTUNABHÄNGIGE FEUERSTÄTTE

Die neuen und nahezu komplett dichten Gebäudehüllen verlangen nach raumluftunabhängigen Feuerstätten, die die Verbrennungsluft von außerhalb des Hauses entnehmen. Das KINGFIRE® PARAT-Ofensystem erfüllt die strengsten Umwelt- und Sicherheitsvorschriften.

Die Verbrennungsluftzufuhr erfolgt von außen über den Anschluss an den Schiedel Schornstein ABSOLUT mit Thermo-Luftzug. So ist der sichere Betrieb des raumluftunabhängigen Heizkamineinsatzes KINGFIRE® PARAT auch parallel mit einer kontrollierten Wohnraumlüftungsanlage garantiert.

Mit dem Ofen-/Abgassystem KINGFIRE® PARAT sind Sie auch hier auf der sicheren Seite.

**OFEN + SCHORNSTEIN  
= EINS**





reddot design award  
winner 2016



## Einbaubeispiele





# AUSSCHREIBUNGSTEXT

## 1. Schiedel ABSOLUT Energiespar-Schornstein

Energiespar-Schornsteinsystem für KfW-Effizienzhäuser und für Passivhäuser. Zweischaliges feuchteunempfindliches Schornsteinsystem mit integrierter Wärmedämmung und W3G-Profilrohren in Montagebauweise. Bestehend aus planparallel geformten 0,33 m hohen Compound-Mantelsteinen mit integrierter Wärmedämmung aus Schaumbeton, 1,33 m hohen keramischen, isostatisch gepressten Profilrohren mit angeformter Muffen-Steckverbindung und einem Feuchtedurchgang < 2,0 g/hm<sup>2</sup>, gemäß Zulassungs-Nr. DIBt Berlin Z-7.1-3454.

Geeignet für alle Brennstoffe, für Brennwertfeuerstätten (Unterdruckbetrieb) im raumluftabhängigen und raumluftunabhängigen Betrieb (Ø 12 u. 14 cm), sowie für Festbrennstoff-Feuerstätten (Abgastemperatur < 400°C), optional mit Thermo-Luftzug zur Verbrennungsluftversorgung, bzw. als Installationsschacht.

Alle ausgeschriebenen Teile liefern und nach Versetzanleitung des Herstellers einbauen und unter Beachtung der gültigen Bauvorschriften / DIN-Normen und der technischen Unterlagen des Herstellers versetzen

### 1.1 Schornsteinsystem

#### 1.1.1 \_\_\_\_\_stgm.

SCHIEDEL ABSOLUT (GESAMTHÖHE)

Typ: ABS \_\_\_\_\_

Lichte Ø \_\_\_\_\_ und Ø \_\_\_\_\_ cm

Außenmaß \_\_\_\_\_ x \_\_\_\_\_ cm

\_\_\_\_\_ mit Thermo-Luftzug / Installationszug

#### 1 ANLAGE, BESTEHEND AUS:

##### - FERTIGFUSS

(mit Kondensatablauf und Siphon, Blower-Door dichter Putz- und Kondensattür je Zug, sowie Blower-Door dichter Revisionstür am Thermo-Luftzug)

##### - FERTIGFUSSPAKET, je Zug

##### - VERSETZMITTEL

##### - 1 RAUCHROHRANSCHLUSS für den kleineren Ø

- Edelstahl-Abdeckplatte nach Wahl, aus korrosionsbeständigem Edelstahl, inkl. Befestigungs-Set, für:

\_\_\_\_ Überstand 8,5 cm (Verputz oder Verblechung)

\_\_\_\_ Überstand 11,5 cm (Verschieferung)

\_\_\_\_ Überstand 15 cm (für verstärkte Unterkonstruktion)

\_\_\_\_ Überstand 19 cm (Ummauerung 11,5 cm)

Material:

Lohn: \_\_\_\_\_ E.P.: \_\_\_\_\_ G.P.: \_\_\_\_\_

Zuschlag Putz-/Kondensat-/Revisionstür weiß: \_\_\_\_\_

## AUSSCHREIBUNGSTEXT

### 1.2. Zubehör

Folgende Zubehörteile und Arbeiten sind nach Bausituation mitzuliefern und auszuführen:

#### 1.2.1 \_\_\_\_\_ St.

**ÖRTLICHER ANSCHLUSS DES KONDENSATABLAUFS** (HT-Rohr, DN 40) vom Fertigfuß an die Hausentwässerung, nach Arbeitsblatt ATV-A251.

Material:

Lohn: \_\_\_\_\_ E.P.: \_\_\_\_\_ G.P.: \_\_\_\_\_

#### 1.2.2 \_\_\_\_\_ St.

**STECK-ADAPTER** (Abgastemperatur  $\leq 200$  °C)

innen (für Abgasrohr)  außen (für Zuluftrohr am  $\varnothing$  12 u. 14)

Material:

Lohn: \_\_\_\_\_ E.P.: \_\_\_\_\_ G.P.: \_\_\_\_\_

#### 1.2.3 \_\_\_\_\_ St.

**THERMO-TRENNSTEIN** als Zuschlag, für die vertikale, thermische Entkopplung des Schornsteins im Niedrigenergie- und Passivhaus

2 St. (für Einbau in Höhe der Kellerdecke und des Dachdurchgangs)

1 St. (für Einbau in Höhe des Dachdurchgangs)

Material:

Lohn: \_\_\_\_\_ E.P.: \_\_\_\_\_ G.P.: \_\_\_\_\_

#### 1.2.4 \_\_\_\_\_ St.

**LAS ZULUFT-ADAPTER** für Thermo-Luftzug, zum achsgleichen Anschluss von Abgas- und Zuluftführung am Festbrennstoffzug - bitte ankreuzen:

Anschluss Längsseite  Anschluss Stirnseite

Material:

Lohn: \_\_\_\_\_ E.P.: \_\_\_\_\_ G.P.: \_\_\_\_\_

#### 1.2.5 \_\_\_\_\_ St.

**RAUCHROHRANSCHLUSS 90°** als Zuschlag, für den großen  $\varnothing$

Anschlusspaket RA 90° für  $\varnothing$  \_\_\_\_\_ cm

Material:

Lohn: \_\_\_\_\_ E.P.: \_\_\_\_\_ G.P.: \_\_\_\_\_

#### 1.2.6 \_\_\_\_\_ St.

**OBERE PUTZTÜR** komplett, Blower-Door dicht, als Zuschlag, je Zug.

Material:

Lohn: \_\_\_\_\_ E.P.: \_\_\_\_\_ G.P.: \_\_\_\_\_



## AUSSCHREIBUNGSTEXT

1.2.7 \_\_\_\_\_ St.

**OBERE REVISIONSTÜR** Blower-Door dicht, für den Thermo-Luftzug.

Material:

Lohn: \_\_\_\_\_ E.P.: \_\_\_\_\_ G.P.: \_\_\_\_\_

1.2.8 \_\_\_\_\_ St.

**BEWEHRUNGS-SET** zur statischen Absicherung, Bewehrungshöhe über 2 Einspannstellen (Schornsteinhalter / Betondecken) - bitte ankreuzen:

4,0 m

6,0 m

Material:

Lohn: \_\_\_\_\_ E.P.: \_\_\_\_\_ G.P.: \_\_\_\_\_

1.2.9 \_\_\_\_\_ St

**SCHORNSTEINHALTER** als oberste statische Abstützung - bitte ankreuzen:

Standard

verstärkt

Material:

Lohn: \_\_\_\_\_ E.P.: \_\_\_\_\_ G.P.: \_\_\_\_\_

1.2.10 \_\_\_\_\_ St.

**REGENHAUBE** gegen eindringen von Schlagregen – wird auf der Edelstahl-abdeckplatte montiert

Material:

Lohn: \_\_\_\_\_ E.P.: \_\_\_\_\_ G.P.: \_\_\_\_\_

Alternativposition:

1.2.11 \_\_\_\_\_ St.

**DESIGN-FERTIGFUSS**, mit Blower-Door dichter, überputzbarer Designtür, anstelle vom Fertigfuß (Zuschlag zu Pos. 1.1.1, nur EZ u. EZTL Ø 12 - 18)

Material:

Lohn: \_\_\_\_\_ E.P.: \_\_\_\_\_ G.P.: \_\_\_\_\_

Der Gesamtpreis gemäß Leistungsbeschreibung:

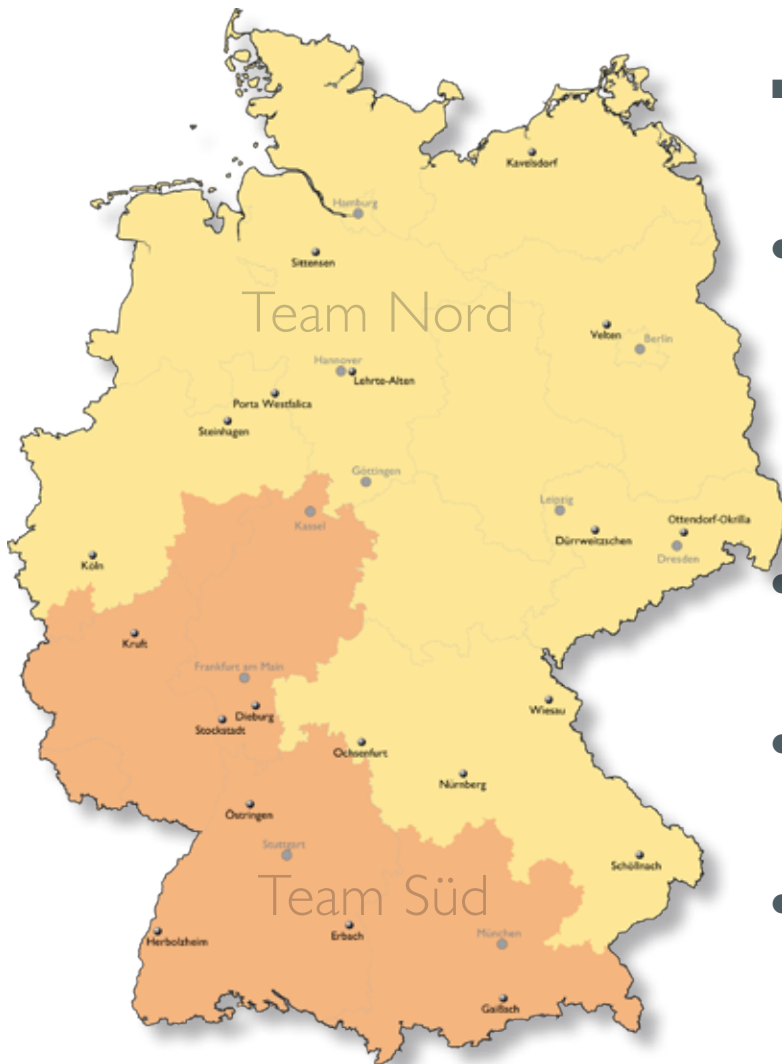
**SUMME:** \_\_\_\_\_

gesetzliche MwSt. \_\_\_\_\_

**GESAMT:** \_\_\_\_\_



# SCHIEDEL SERVICE-CENTER



Schiedel GmbH & Co. KG

## ■ Hauptverwaltung

Lerchenstraße 9

**D-80995 München**

E-Mail: [info@schiedel.com](mailto:info@schiedel.com)

## ● Kunden-Center

### Team Nord

Telefon: 089-354 09-714

Telefax: 089-354 09-344

E-Mail: [info.nord@schiedel.com](mailto:info.nord@schiedel.com)

### Team Süd

Telefon: 089-354 09-782

Telefax: 089-354 09-356

E-Mail: [info.sued@schiedel.com](mailto:info.sued@schiedel.com)

## ● Geschosshohe Elemente (PARAT)

Telefon: 089-354 09-755

Telefax: 089-354 09-348

E-Mail: [parat.gruppe@schiedel.com](mailto:parat.gruppe@schiedel.com)

## ● Anwendungstechnik / Technische Beratung

Telefon: 089-354 09-710

Telefax: 089-354 09-347

E-Mail: [anwendungstechnik@schiedel.com](mailto:anwendungstechnik@schiedel.com)

## ● Kundendienst

Telefon: 089-354 09-555

Telefax: 089-354 09-115

E-Mail: [kundendienst@schiedel.com](mailto:kundendienst@schiedel.com)

## Verkaufsberater

Ihren persönlichen Schiedel Verkaufsberater finden Sie unter [www.schiedel.de](http://www.schiedel.de) durch Eingabe Ihrer Postleitzahl.

## Allgemeine Lieferbedingungen

Alle Verkäufe und Lieferungen unserer Erzeugnisse erfolgen im kaufmännischen Geschäftsverkehr stets aufgrund unserer „Allgemeinen Lieferbedingungen“ in ihrer jeweils gültigen Fassung. Diese können Sie jederzeit sowohl auf unserer Internetseite [www.schiedel.de](http://www.schiedel.de) im Menüpunkt „Impressum“ einsehen und ausdrucken, als auch schriftlich unter der Adresse „Schiedel GmbH & Co. KG, Marketing Services, Lerchenstraße 9, 80995 München“ anfordern. Bei schriftlicher Anforderung erfolgt die Zusendung auf dem Postweg.



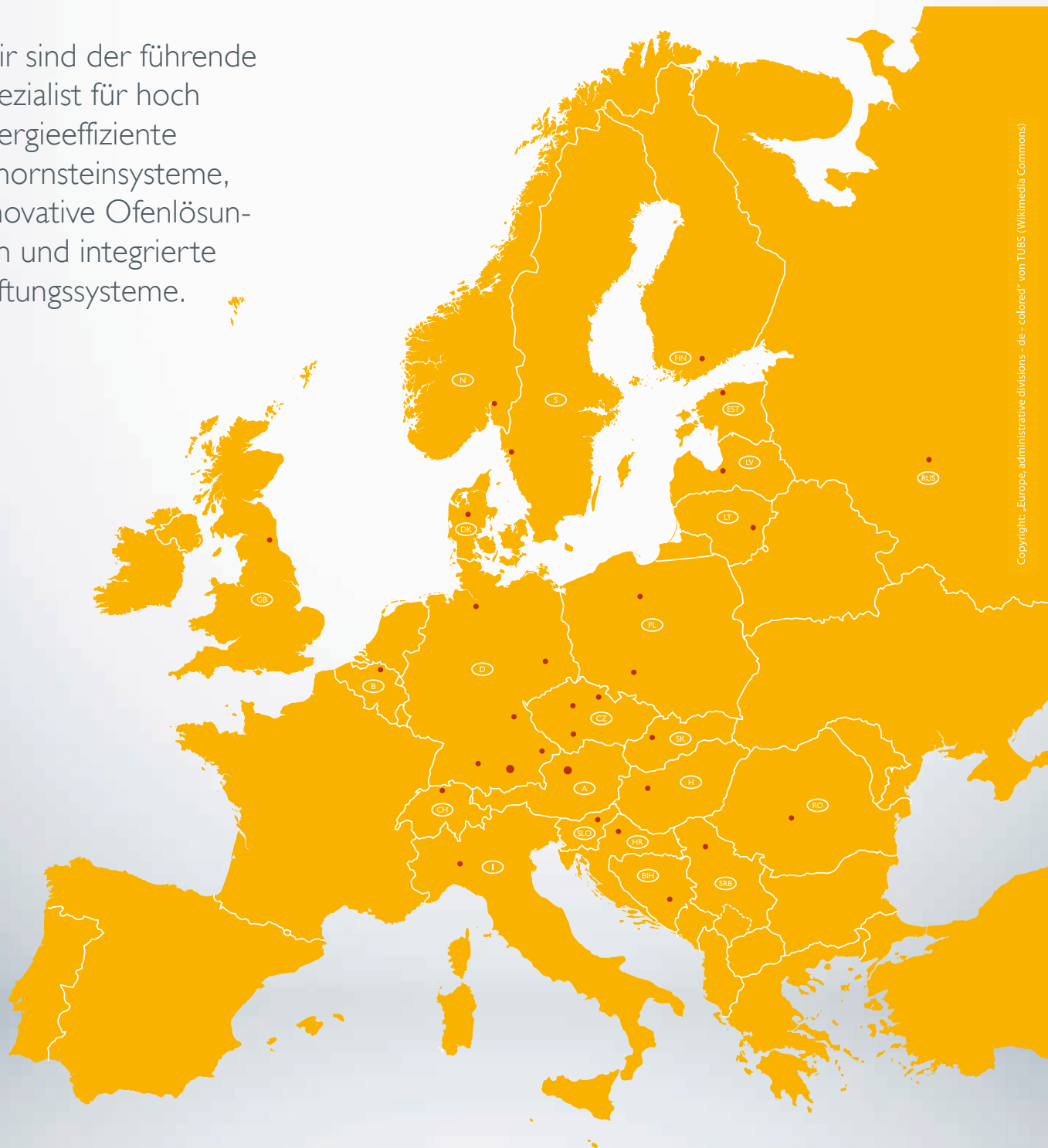
# NOTIZEN

---

A large grid of small dots for taking notes.

# SCHIEDEL Europas Nummer 1

Wir sind der führende  
Spezialist für hoch  
energieeffiziente  
Schornsteinsysteme,  
innovative Ofenlösun-  
gen und integrierte  
Lüftungssysteme.



**SCHIEDEL**

**Schiedel GmbH & Co. KG**

Lerchenstraße 9

D-80995 München

T +49 (0)89 35409-0

F +49 (0)89 3515777

[info@schiedel.com](mailto:info@schiedel.com)

[www.schiedel.de](http://www.schiedel.de)

A **sta**ndard  
INDUSTRIES COMPANY