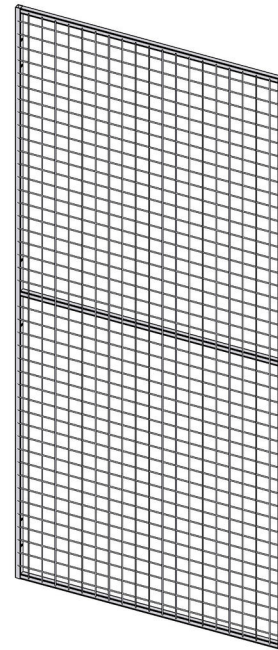


## UR 300 / UR 350 Gitterelement

Die Gitterelemente UR sind eine sichere und gleichzeitig preisgünstige Lösung zur Unterteilung von Kellern und Speichern etc. in einzelne Abstellräume. UR 350 bietet einen hohen Sicherheitsstandard. Die Maschenweite von nur 50x50 mm garantiert einen optimalen Durchgreifschutz. UR 300 ist mit einer Maschenweite von 50x100 mm eine preisgünstige Alternative zu UR 350, bietet aber dennoch hohe Stabilität und sehr guten Durchgreifschutz. Standardfarbe grau RAL 7037, pulverbeschichtet, alle RAL-Farben sowie feuerverzinkt lieferbar.

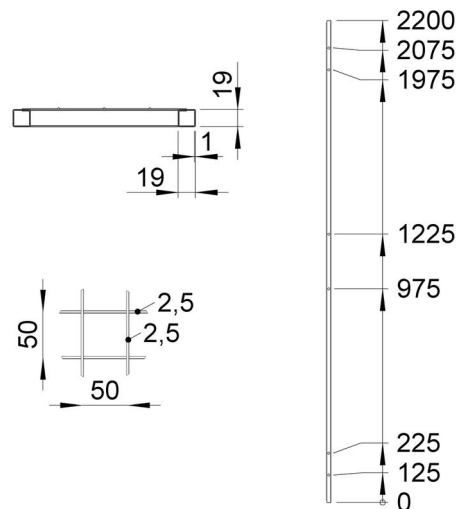


### TECHNISCHE DATEN

#### Abmessungen Elemente

Höhe (mm)	Breite (mm)
2200	200
2200	300
2200	500
2200	700
2200	800
2200	1000
2200	1200
2200	1500

Rahmen 19x19 mm, Drahtstärke 2,5x2,5 mm



### ZUBEHÖR

Kürzungsprofil -	ersetzt den Rahmen nach dem Kürzen in der Höhe.
END-Profil UR L=2200 -	ersetzt den Rahmen nach dem Kürzen in der Breite.
U-Profil UR 19x19x2200 -	ersetzt den Rahmen nach dem Kürzen in der Breite.

