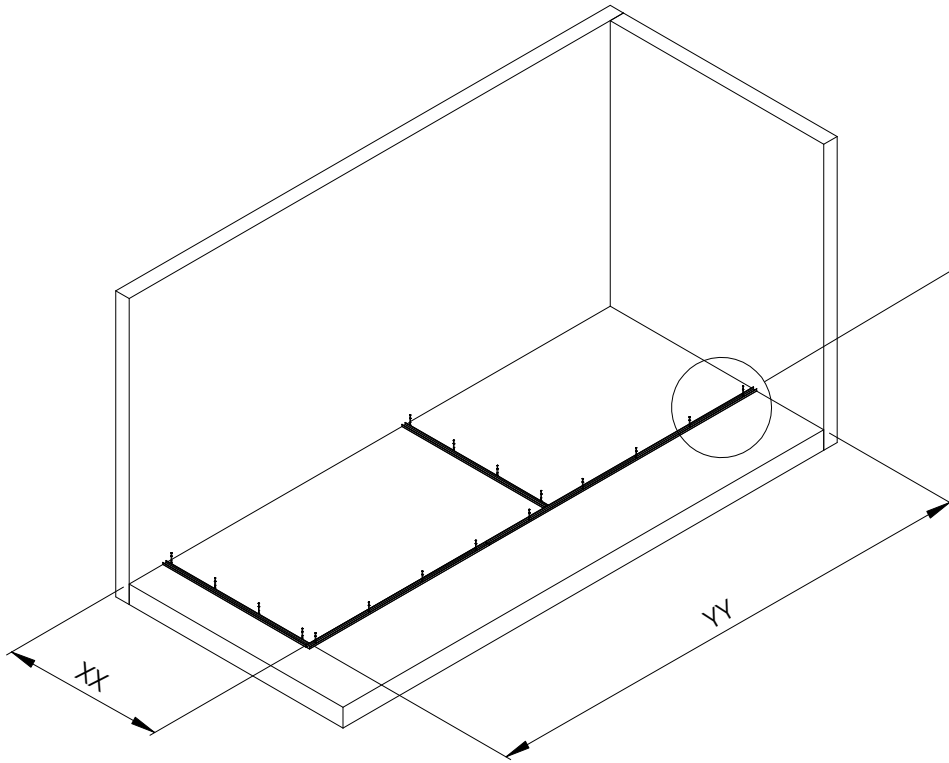
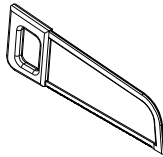
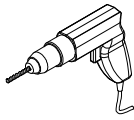
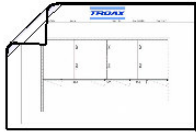


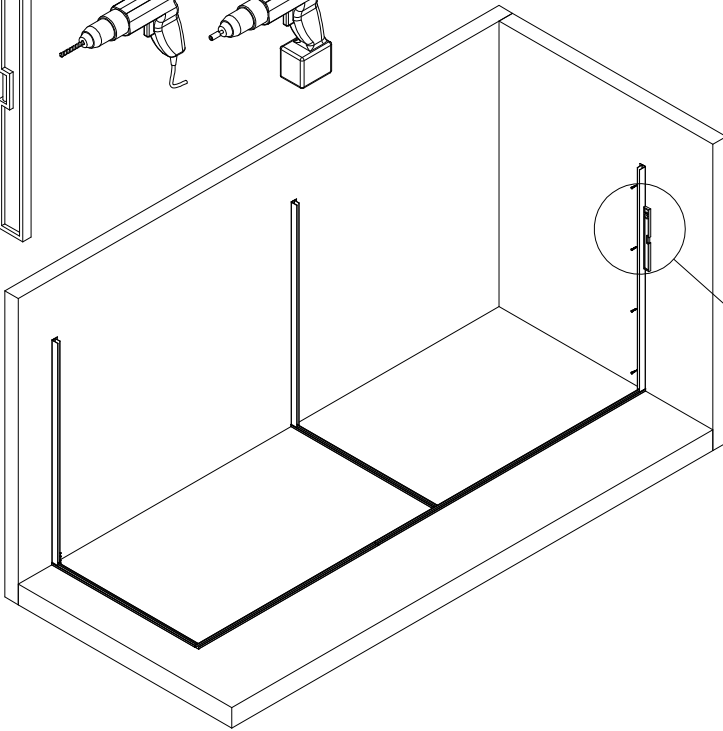
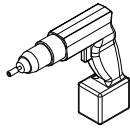
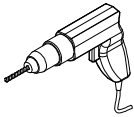
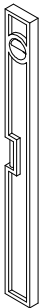
1



89053250

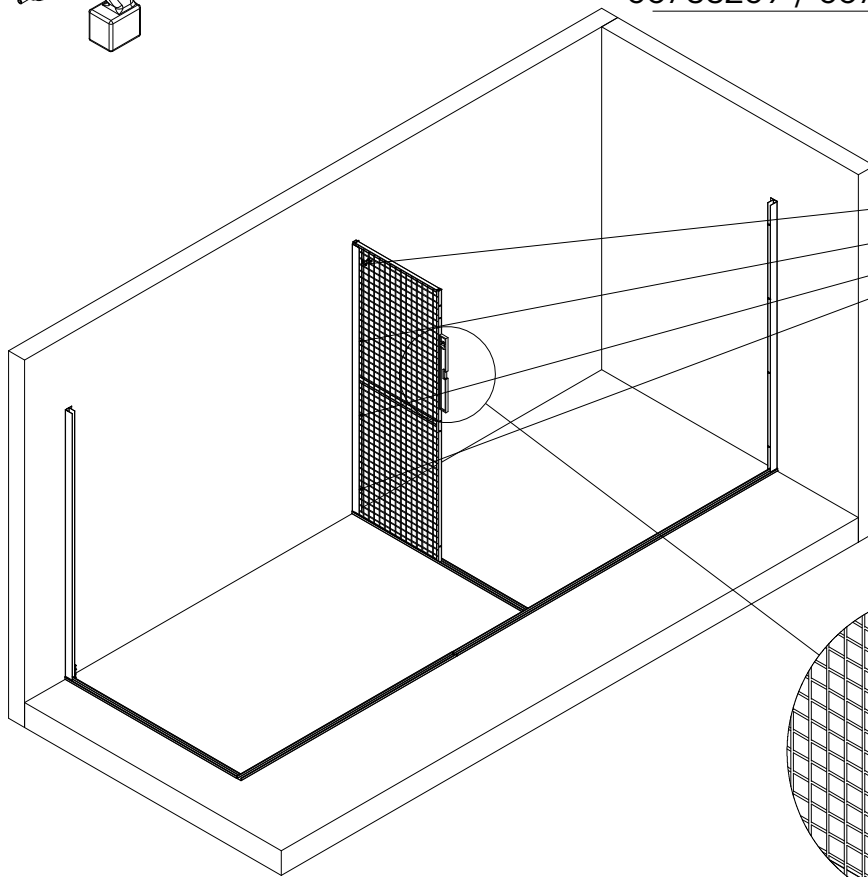
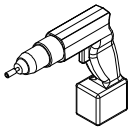
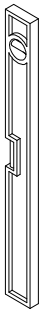
c/c 600

2



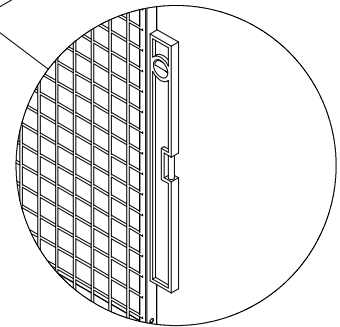
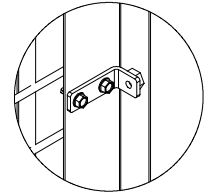
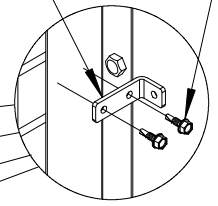
4x 89050098

3

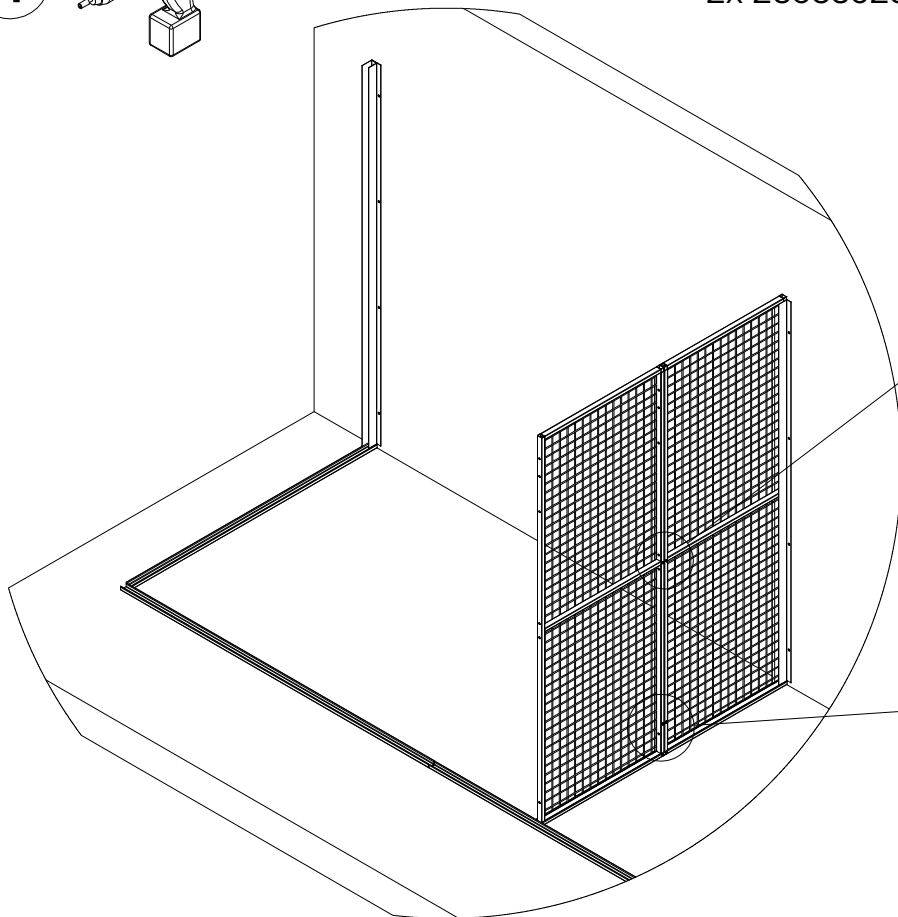
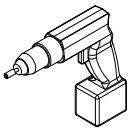


35700239 / 35700249

20500320

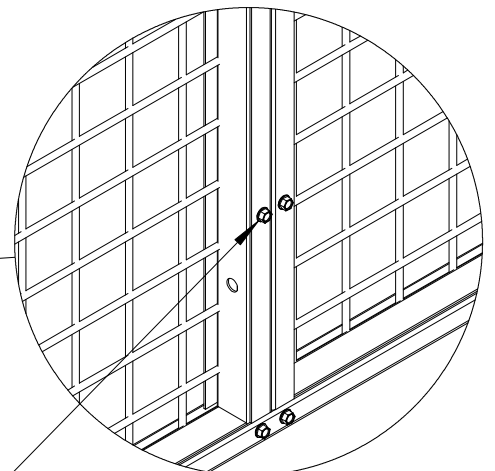
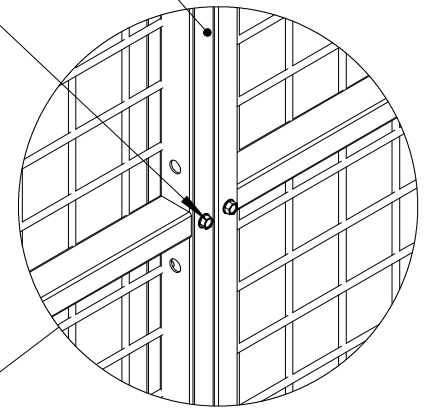


4



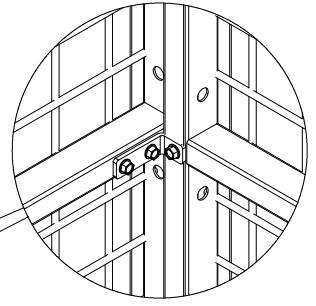
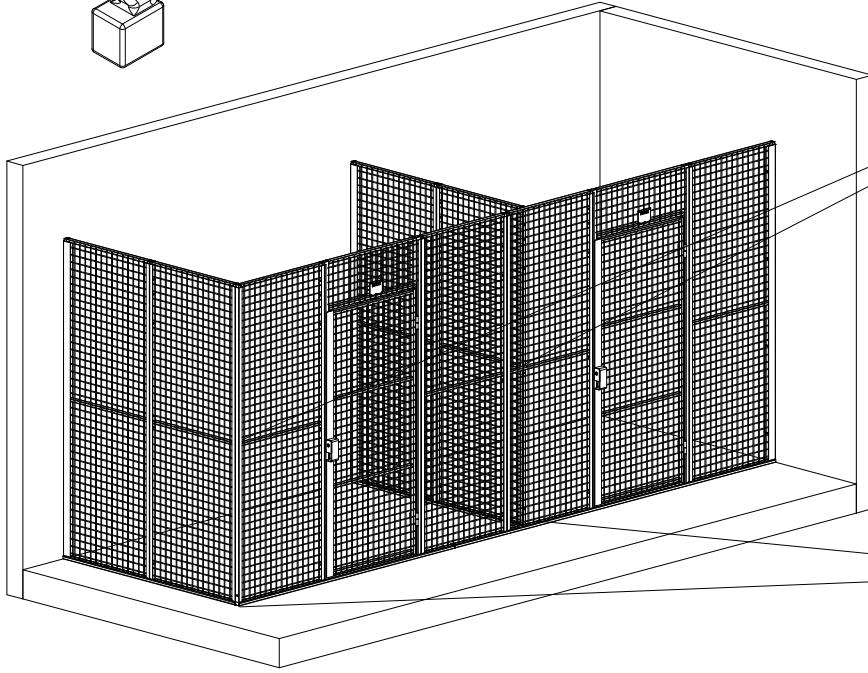
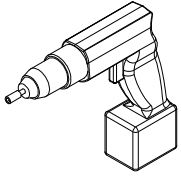
36500521

2x 20500320

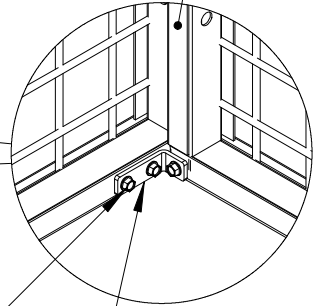


4x 20500320

5



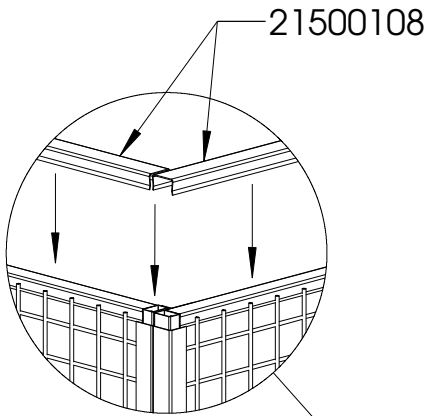
36500531



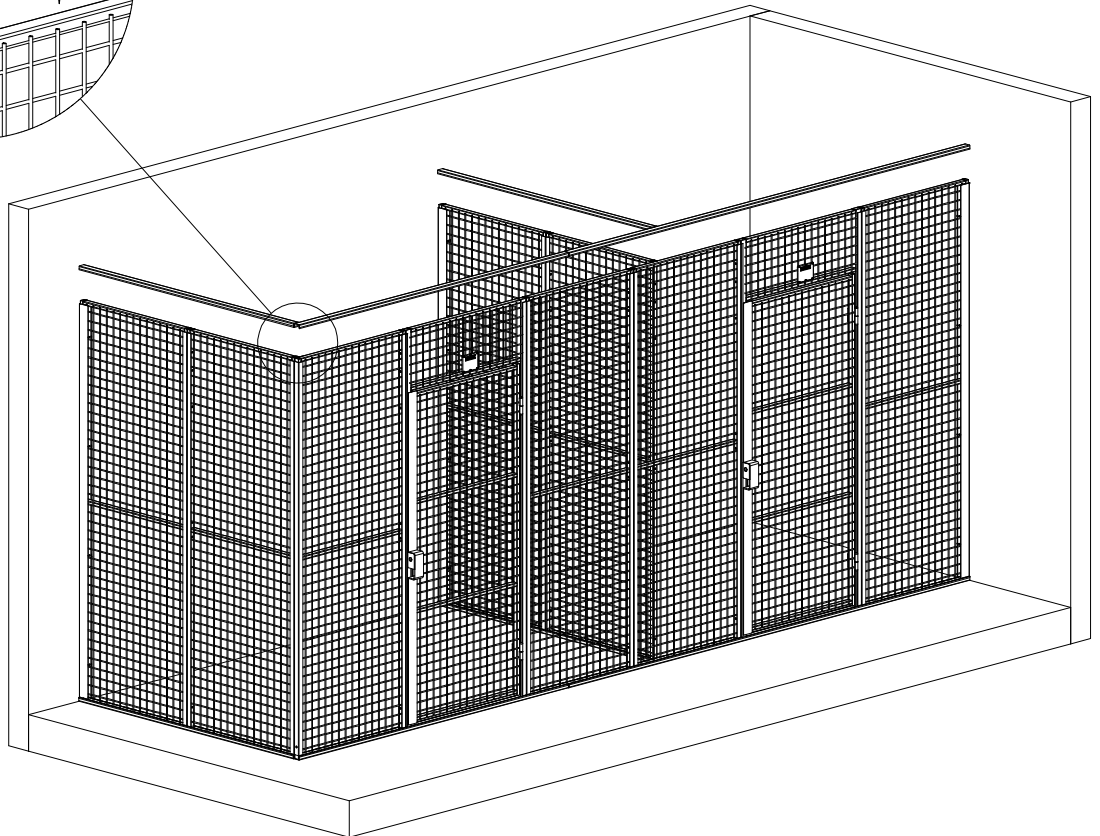
3x 20500320

35700239 / 35700249

6

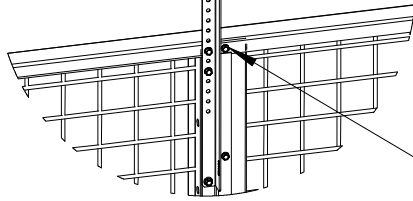
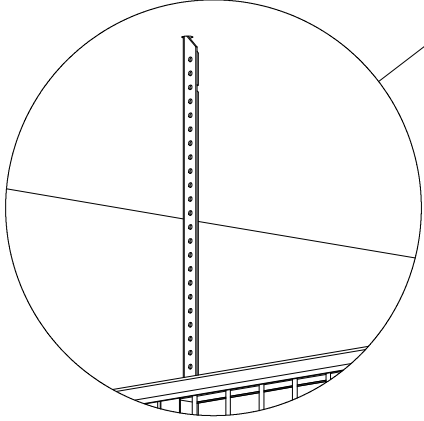
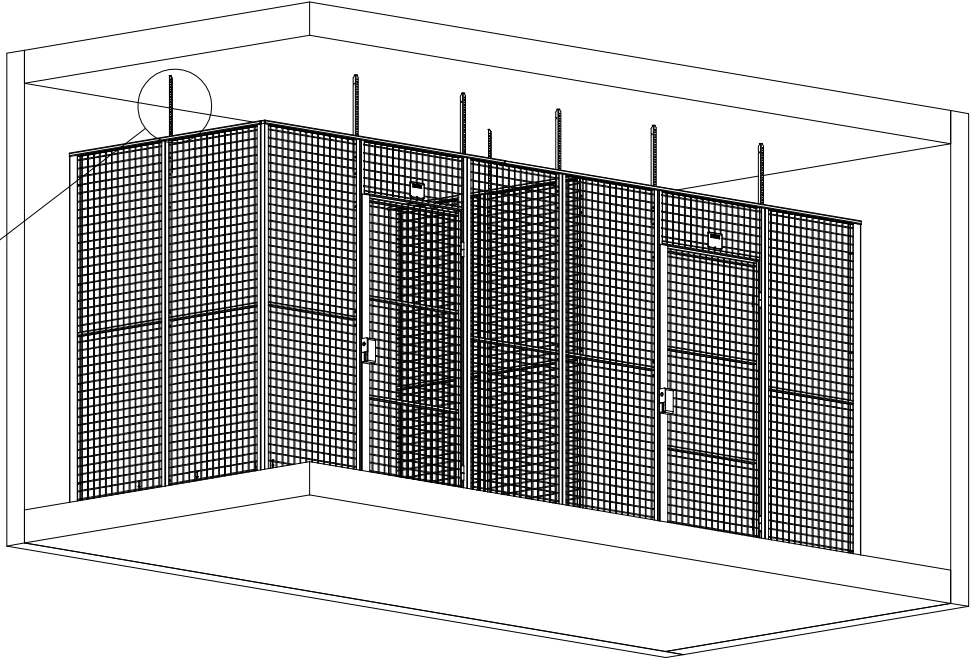
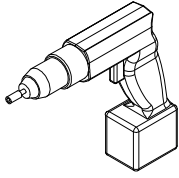
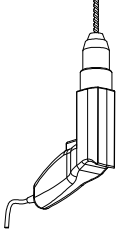


21500108



7

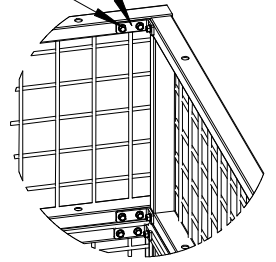
Ø 8 mm



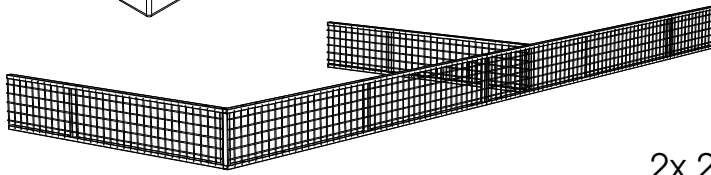
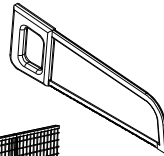
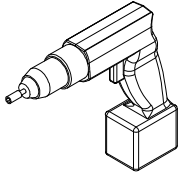
5x 20500320

2x 35700239 / 35700249

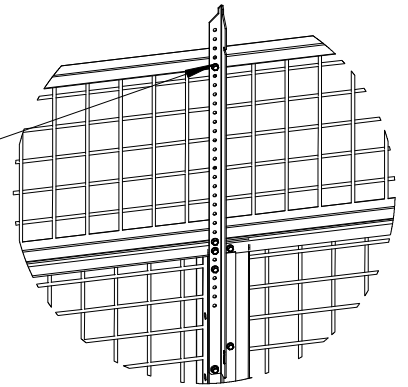
6x 20500320



8

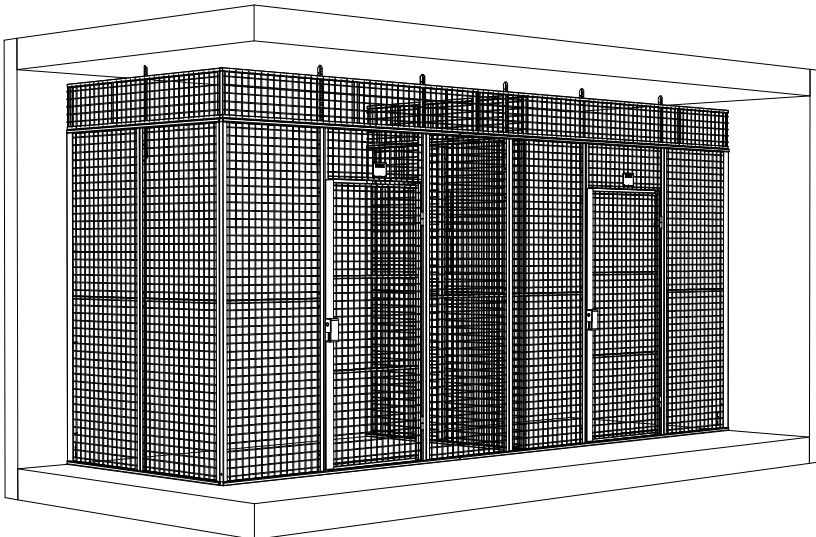
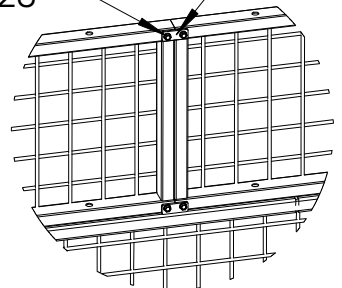


2x 20500320

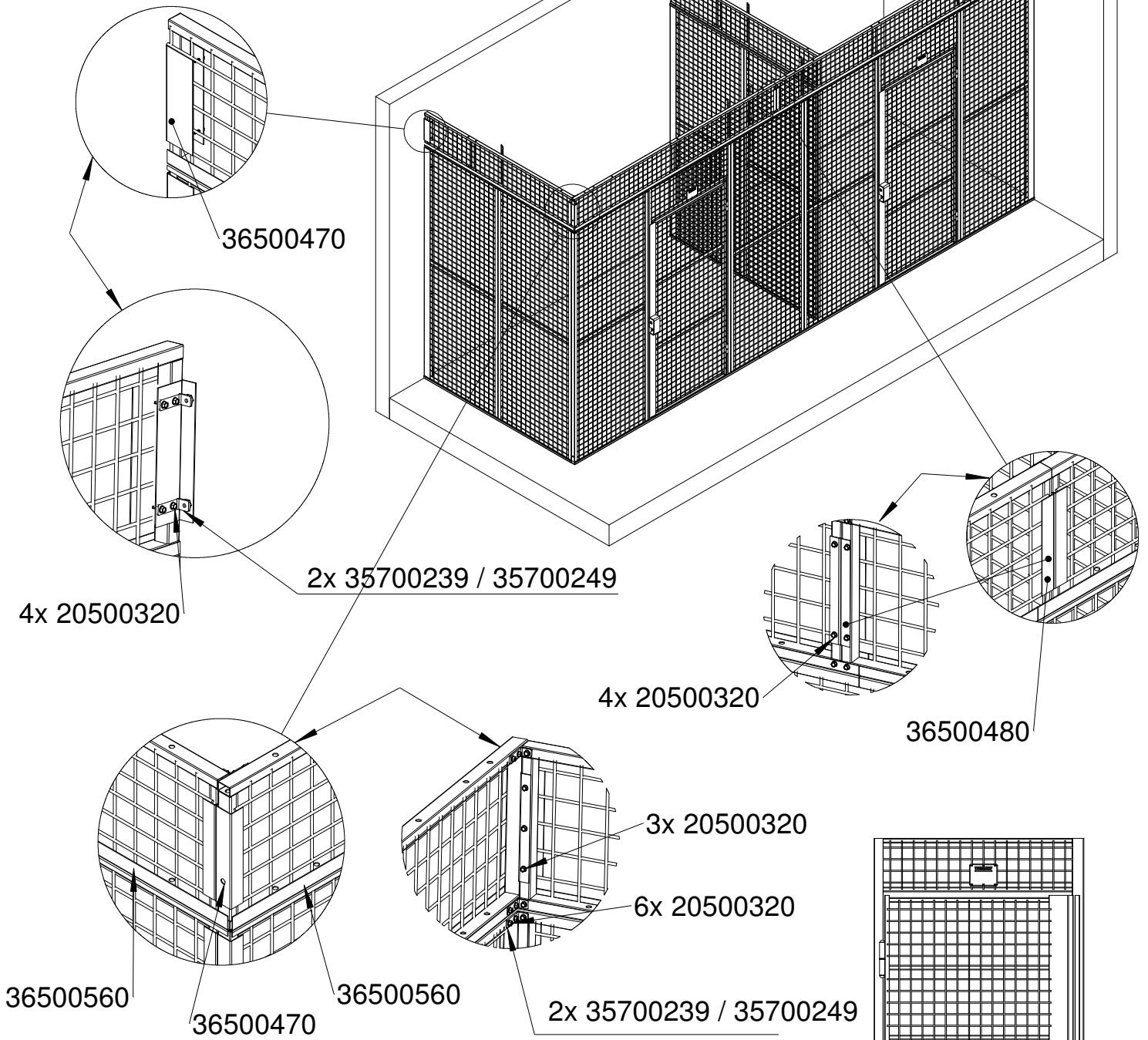


2x 35700119 / 35700129

4x 20500320



9 Additions to comply with:
Tillägg för att uppfylla:
EN 1627-30



36700490



36500560



36500480



H

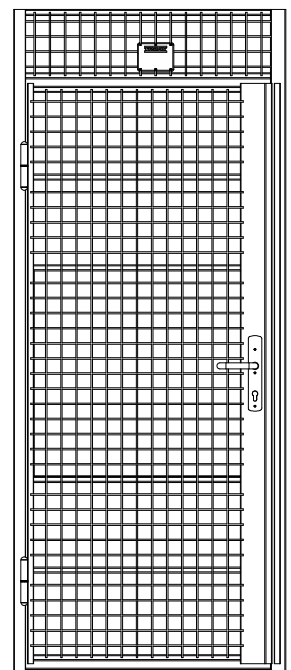
36500470



35700239 (x10)
35700249 (x100)



20500320 (x100)



36090551 L

36090541 R