

**Dezentrale Wohnraumlüftung mit Wärmerückgewinnung. Seitlich am Rollladen- oder Raffstorekasten integriert und damit an der Fassade unsichtbar.**

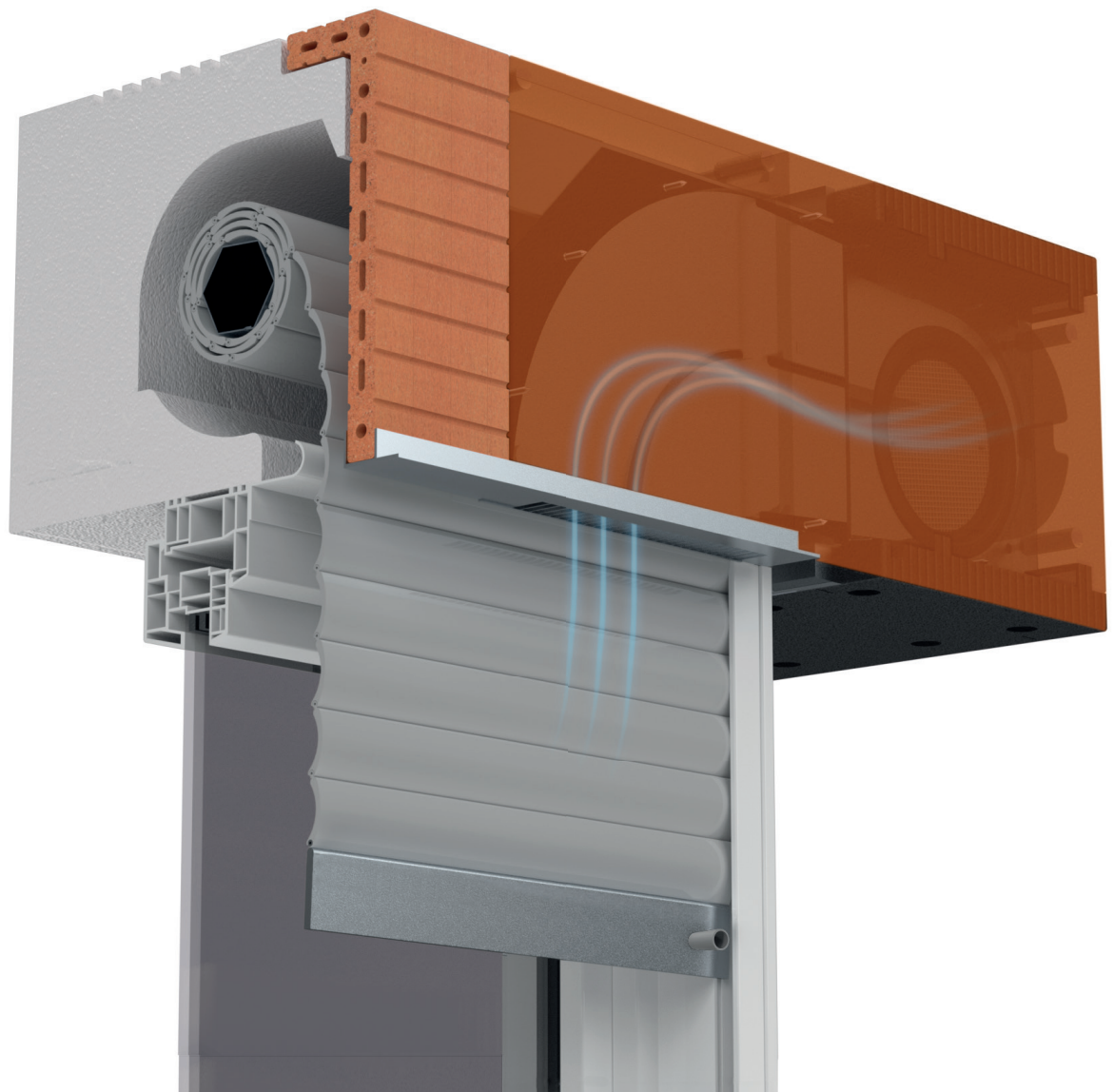
Die dezentrale Lüftung Aireco® zeichnet sich neben den technischen Eigenschaften durch eine ausgeklügelte Luftführung aus. Das Ergebnis ist ein Lüftungssystem, das von außen nahezu unsichtbar ist und gleichzeitig den Rollraum- bzw. die Schachtgröße nicht beeinträchtigt. Innenblenden in verschiedenen Designs bedienen alle architektonischen Bedürfnisse.

#### **Vorteile:**

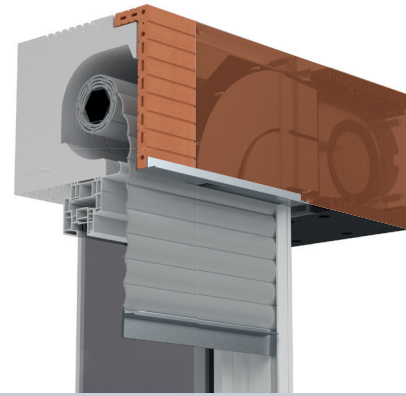
- verringerter bauseitiger Montageaufwand, da werksseitig am ROK/RSK vormontiert
- nahezu unsichtbar von außen
- keine Beeinträchtigung des Rollraums bzw. Schachts
- hohe Luftleistung bis 60 m<sup>3</sup>/h
- Energieeffizienzklasse A+
- gute Schalldämmung gegen Außenlärm
- sehr leise im Betrieb
- Bedarfsführung

#### **Unsere Leistungen für Sie:**


- objektbezogener Planungsservice mit Ausführungsvorschlägen und Detailplanung
- Unterstützung bei der Lüftungsauslegung
- objektbezogener Auslegungsvorschlag in Abstimmung mit Architekten und Fachplanern
- Einweisung vor Ort



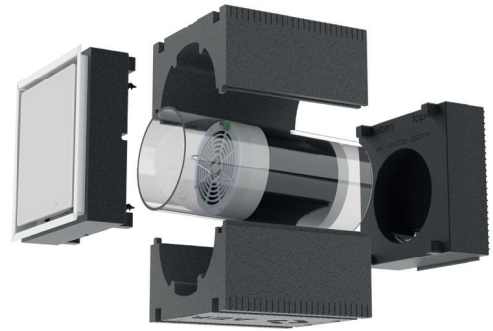
- dezentrales Lüftungssystem
- mit Wärmerückgewinnung oder als Abluftsystem
- Einbau im Rollladen- bzw. Raffstorekasten



Materialgruppe 740

	Artikelnummer	Bezeichnung
	38580025 (links) 38580026 (rechts)	<b>Vorbereitungs-Set</b> für POROTON®-ROK/RSK Wandstärke 36,5 bis 49,0 cm bestehend aus Mauerstein, Umlenkanal und Rundkanal
	38580029 (links) 38580030 (rechts)	<b>Vorbereitungs-Set mit verlängerter Abschlussleiste</b> für POROTON®-ROK/RSK Wandstärke 36,5 bis 49,0 cm bestehend aus Mauerstein, Umlenkanal und Rundkanal
	38580027 (links) 38580028 (rechts)	<b>Vorbereitungs-Set Flat</b> für POROTON®-ROK/RSK Wandstärke 36,5 bis 49,0 cm bestehend aus Mauerstein, Rohbauträger, Umlenkanal und Rundkanal
	38580031 (links) 38580032 (rechts)	<b>Vorbereitungs-Set Flat mit verlängerter Abschlussleiste</b> für POROTON®-ROK/RSK Wandstärke 36,5 bis 49,0 cm bestehend aus Mauerstein, Rohbauträger, Umlenkanal und Rundkanal
	30098039 (Standard) 30098034 (Slim) 30098038 (Slim Protect)	<b>Fertigstellungs-Set</b> Dezentrales Lüftungssystem bestehend aus Lüftungsgerät 60 m <sup>3</sup> /h mit WRG, G3-Filter, Innenblende (Standard, Slim, Slim-Protect)
	30098035	<b>Fertigstellungs-Set Flat</b> Dezentrales Lüftungssystem bestehend aus Lüftungsgerät 60 m <sup>3</sup> /h mit WRG, G3-Filter, Flat-Innenblende (putzbündig)
	30098043 (Standard) 30098041 (Slim) 30098042 (Slim Protect)	<b>Fertigstellungs-Set Abluft</b> Dezentrales Abluftsystem bestehend aus Einrohrlüfter 60 m <sup>3</sup> /h, G3-Filter, Netzteil UP, Innenblende (Standard, Slim, Slim-Protect)
	30098044	<b>Fertigstellungs-Set Flat Abluft</b> Dezentrales Abluftsystem bestehend aus Einrohrlüfter 60 m <sup>3</sup> /h, G3-Filter, Netzteil UP, Flat-Innenblende (putzbündig)
	30098014	<b>Advanced Steuerung</b> Steuerung inkl. Rahmen für Unterputzmontage
	30098018	<b>Multisensor für Advanced Steuerung</b> Optionaler Multisensor (Feuchtsteuerung) für den Automatikbetrieb in Kombination mit der Advanced Steuerung
	30098016	<b>Netzteil 230 V/12 V DC 2 A (24 W)</b> bis 6 Geräte, Hutschienenmontage
	30098017	<b>Netzteil 230 V/12 V DC 2 A (36 W)</b> bis 12 Geräte, Hutschienenmontage
	30098015	<b>Netzteil UP 18 W 12 V</b> bis 4 Geräte, Unterputzmontage

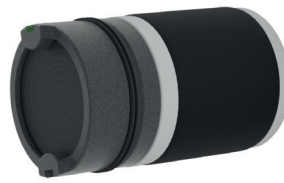
- dezentrales Lüftungssystem
- mit Wärmerückgewinnung oder als Abluftsystem
- Wandeinbau in Neubau und Sanierung



Materialgruppe 740

	Artikelnummer	Bezeichnung
	30098019	<b>Standard Innenblende</b> 228 × 228 × 39,5 mm; mit Verschluss zum Verschrauben in Kunststoff
	30098020	<b>Slim Innenblende</b> 228 × 228 × 32,5 mm; dezente Blende ohne Verschluss zum Verschrauben in Kunststoff
	30098021	<b>Slim Protect Innenblende</b> 228 × 228 × 32,5 mm; Slim Innenblende mit schraubbarer Kindersicherung
	30098036	<b>Flat Innenblende</b> Putzbündige Innenblende ab Wandstärke 365 mm Bestehend aus Rohbauträger und putzbündiger Innenblende
	30098023	<b>Lüftungsgerät mit WRG</b> bis zu 60 m <sup>3</sup> /h für Wandeinbau in Kombination mit Mauerstein und Rundkanal
	30098024	<b>Einrohlüfter</b> Abluftgerät für Nassräume (z. B.Bad); bis zu 60 m <sup>3</sup> /h für Wandeinbau mit Mauerstein und/oder Rundkanal
	30098026	<b>Außenhaube Slim weiß</b> 262 × 243 × 36 mm; dezentes Design in Aluminiumausführung zum Verschrauben (Weiß RAL 9016 matt)
	30098040	<b>Smart Außengitter (Unterputz)</b> Bestehend aus Rohbauträger und putzbündigem Smart-Außengitter
	30098028	<b>G3 Filter</b> Ersatzfilter der Klasse G3
	30098029	<b>Pollenfilter</b> Klasse M5
	30098030	<b>Mauerstein L × H = 248 × 248 cm</b> Wandblock für Lüftungsgerät mit und ohne WRG (Zuschnitt Wandstärke bauseits)
	30098031	<b>Rundkanal 500 mm/DN 160</b> für Wandeinbau mit Kernbohrung z. B. bei Sanierung
	30098032	<b>Schalldämmmodul</b> Schalldämmeinlage zur Verbesserung der Normschallpegeldifferenz und des Eigenschalls (Verbesserungsmaß D <sub>ne,w</sub> ca. 1 bis 5 dB)
	38580015	<b>Luftdurchlassschlitz</b> als Vorbereitung für ALD Aereco ZUROH (oder ZUROH 110 mit Öffnungs- und Verschlusshebel) inkl. Putzrahmen zur bauseitigen Montage

# Technische Daten Aireco®



Lüftungsgerät mit WRG

<b>Bezeichnung</b>	<b>Aireco® mit Wärmerückgewinnung</b>
Bedarfsführung: Führungsgröße	Feuchte (optional mit Multisensor)
Betriebsweise/Intervallzeit	alternierend/70 Sekunden
<b>Energetische Angaben</b>	
Energieeffizienzklasse nach EU 1254/2014	A+
max. Volumenstrom <sup>1)</sup>	60 m <sup>3</sup> /h
Temperaturänderungsgrad <sup>2)</sup>	81 %
Temperaturänderungsgrad (bei Stufe 1, 21 m <sup>3</sup> /h)	86 %
<b>Wärmerückgewinnung</b>	
Wärmeübertrager	Keramik
Bypass (Sommerlüftung)	ja (Betätigung durch Schalter)
<b>Akustische Angaben</b>	
Schalleistungspegel Lw <sup>2)</sup>	49 dB
Schalleistungspegel (Zuluft/Abluft) (bei Stufe 1, 21 m <sup>3</sup> /h)	36,4 dB / 31,7 dB
Normschallpegeldifferenz D <sub>n,e,w</sub> (ROK-365, Lüfter geschlossen, Behang unten)	58,8 dB
Normschallpegeldifferenz D <sub>n,e,w</sub> (ROK-365, Lüfter geöffnet, Behang unten)	49,4 dB (53,8 dB mit Schalldämmmodul)
<b>Elektrische Angaben</b>	
Spannungsversorgung	12 V DC
EC-Technik	ja
spezifische Eingangsleistung <sup>2)</sup>	0,07 W/(m <sup>3</sup> /h)
elektrische Eingangsleistung des Ventilatorantriebs <sup>1)</sup>	2,7 W
spezifische elektrische Leistungsaufnahme p <sub>ei</sub>	0,11 bis 0,16 W/(m <sup>3</sup> /h) Referenzwert 0,12 W/(m <sup>3</sup> /h)
<b>Eigenschaften</b>	
Filter/Filterwechselanzeige	G3/optisch am Schalter
Zertifikate	CE, schlagregendicht
DiBt-Zulassung	Z-51.3-59 beantragt

<sup>1)</sup> Pro Gerätepaar. <sup>2)</sup> Bei Bezugsvolumenstrom.

Aireco®  
Systemübersicht  
und Schaltpläne



Anleitung  
Advanced  
Steuerung

