

Schlüter®-BARA-RHA

Randabschluss

Höhenverstellbares Abdeckprofil

5.16

Produktdatenblatt

Anwendung und Funktion

Schlüter®-BARA-RHA ist ein höhenverstellbares Abdeckprofil aus farbig beschichtetem Aluminium.

In Verbindung mit entsprechenden BARA-Trägerprofilen dient es zur Begrenzung der freien Randbereiche an Balkonen und Terrassen.

Hier kann eine Abdeckung von Aufbauten bis zu 220 mm individuell realisiert werden. Schlüter®-BARA-RHA wird auf das entsprechende Trägerprofil aufgesteckt und bewirkt einen optisch saubereren Randabschluss.

Der obere Abschluss des vertikalen Profilschenkels kann flächenbündig an der Oberkante des Fliesenbelages ausgerichtet werden. Das Schlüter®-BARA-RHA kann mit folgenden Trägerprofilen kombiniert werden:

- BARA-RW
- BARA-RWL
- BARA-RKL
- BARA-RKLT
- BARA-RT

Material

Das Profil ist in folgender Materialausführung lieferbar:

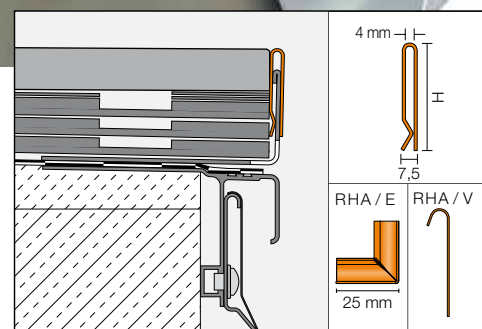
AC = Alu farbig beschichtet



Materialeigenschaften und Einsatzgebiete:

Schlüter®-BARA-RHA besteht aus farbig beschichtetem Aluminium. Die Beschichtung des Aluminiumprofils ist farbstabil, UV- und witterungsbeständig. Die Sichtflächen sind vor schmirgelnder Beanspruchung zu schützen.

In besonderen Anwendungsfällen ist je nach zu erwartender chemischer oder mechanischer Belastung die Verwendbarkeit von Schlüter®-BARA-RHA zu klären.



Schlüter®-BARA-RHA auf Schlüter®-BARA-RWL



Verarbeitung

Schlüter®-BARA-RHA ist abzulängen und auf das entsprechende Trägerprofil aufzustecken. Der abgewinkelte Haltepunkt zeigt hierbei nach innen.

Die Mindesteinstecktiefe muss ≥ 2 cm betragen, siehe Zeichnung rechts.

Beim Aufstecken von Schlüter®-BARA-RHA ist zu beachten, dass vorhandene Entwässerungsöffnungen im Trägerprofil nicht verschlossen werden.

Die Kombinationsmöglichkeiten sind den Tabellen der möglichen Abdeckhöhen zu entnehmen.

Eine zusätzliche Fixierung des Profils sowie das Befestigen der Ecken und Verbinder kann mit dem Montagekleber Schlüter®-KERDI-FIX ausgeführt werden.

Hinweis: Frische KERDI-FIX Kleberreste können mit Sprühöl (z. B. WD-40) entfernt werden. Die Fläche ist anschließend gründlich zu entfetten.

Produktübersicht:

Schlüter®-BARA

Farben: PG = pastellgrau, GM = graumetallic, SB = schwarzbraun

Lieferlänge: 2,50 m

Farbe	PG	GM	SB
H = 50 mm	•	•	•
H = 90 mm	•	•	•
Ecke 90°	•	•	•
Verbinder	•	•	•

Textbaustein für Ausschreibungen:

_____ lfdm Schlüter®-BARA-RHA als Abdeckprofil aus beschichtetem Aluminium liefern und unter Beachtung der Herstellerangaben fachgerecht auf das Schlüter®-BARA Trägerprofil aufbringen.

Zubehörteile wie Außenecken und Verbinder

■ sind in die Einheitspreise einzurechnen

■ werden als Zulage gesondert vergütet.

Profilhöhe: _____ mm

Farbe: _____

Art.-Nr.: _____

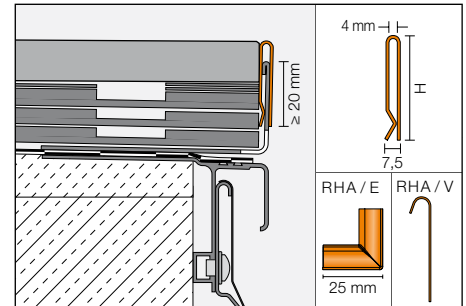
Material: _____ €/m

Lohn: _____ €/m

Gesamtpreis: _____ €/m

Hinweise

Schlüter®-BARA-RHA bedarf keiner besonderen Pflege oder Wartung. Die pulverbeschichtete Oberfläche des Aluminiumprofils ist farbstabil. Beschädigungen der Sichtfläche sind durch Überlackieren zu beheben.



Abdeckhöhen inkl. Trägerprofil

RWL / RW	BARA-RHA 90	BARA-RHA 50
H = mm	Abdeckhöhe gesamt [mm]	Abdeckhöhe gesamt [mm]
55	-	65 - 85
75	95 - 145	95 - 125
95	115 - 165	115 - 145
120	140 - 190	140 - 160
150	170 - 220	170 - 180

RKL / RKL	BARA-RHA 90	BARA-RHA 50
H = mm	Abdeckhöhe gesamt [mm]	Abdeckhöhe gesamt [mm]
50	-	65 - 75
75	105 - 140	85 - 105

Das Freihalten der vorhandenen Entwässerungsöffnungen im Trägerprofil wurde hierbei berücksichtigt.

Siehe auch Produktdatenblätter 5.3, 5.15 sowie 5.20.