

# Schlüter®-KERDI-DRAIN

## Entwässerung

Bodenabläufe für Verbundabdichtungen

# 8.2

Produktdatenblatt

### Anwendung und Funktion

**Schlüter®-KERDI-DRAIN** ist ein Bodenablaufsystem zur einfachen und sicheren Anbindung von Verbundabdichtungen an die Gebäudeentwässerung. Diese gelten entsprechend dem Merkblatt des ZDB als anerkannte Regel der Technik.

Auf dem großen trapezgelochten, mit einem Vlies beschichteten Klebeflansch des Dünnbettaufsatzes wird die Schlüter®-KERDI Manschette als Dichtanschluss zur Verbundflächenabdichtung verklebt.

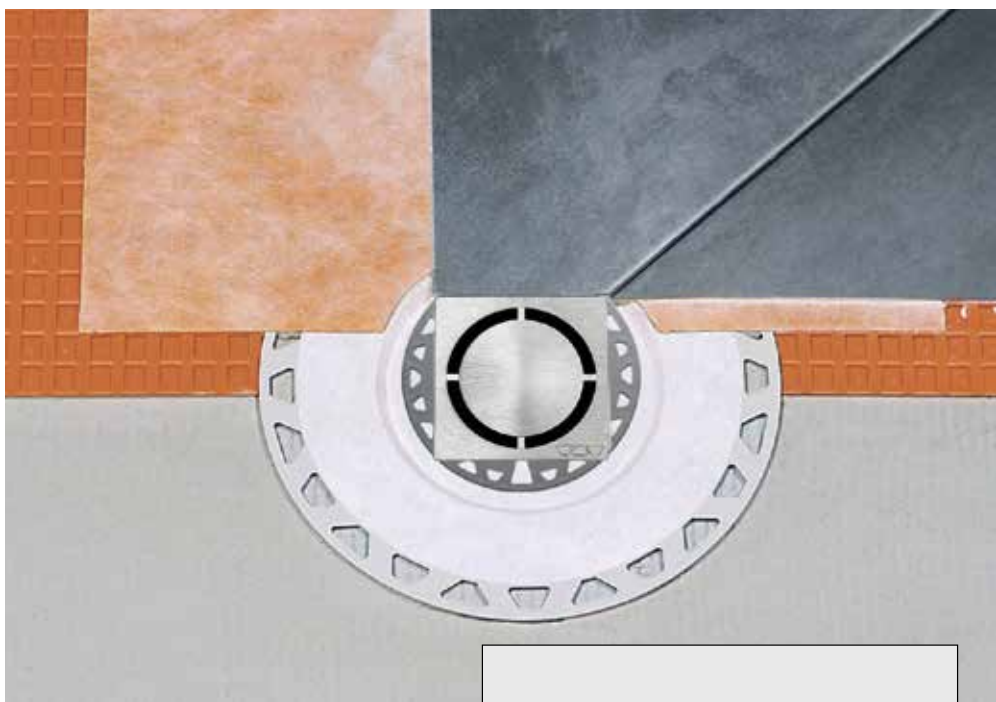
Schlüter®-KERDI-DRAIN Abläufe sind modular aufgebaut und können für jede Anforderung individuell zusammengestellt werden. Unterschiedliche Rostdesigns können mit verschiedenen vertikalen oder horizontalen Ablaufgehäusen mit oder ohne Geruchsverschluss miteinander kombiniert werden.

Mit Schlüter®-KERDI-DRAIN-Style stehen verschiedene Designabdeckungen in Verbindung mit einem nahezu unsichtbaren Konturrahmen zur Verfügung.

**Schlüter®-KERDI-DRAIN-BASE** ist ein besonders niedrig aufgebauter Bodenablauf, geeignet zum Einbau in konventionell oder mit Schlüter®-KERDI-SHOWER Bodenelementen erstellte bodengleiche Duschen.

Für Schlüter®-KERDI-DRAIN stehen Komplett-Sets in 3 Varianten zum Einbau von Bodenablaufsystemen zur Verfügung.

Schlüter®-KERDI-DRAIN-R10 GT ist ein Geruchsverschluss inkl. Silikon-Trockenklappe für alle 100 x 100 mm Rost/Rahmen-Sets. Dieser kann anstelle des zweiteiligen Geruchsverschlusses eingesetzt werden und verhindert Geruchsbildung, die bei selten genutzten Ablaufsystemen (in Gästebädern, Ferienwohnungen etc.) durch Austrocknen der Geruchsverschlusseinheit



entstehen kann. Mit einer Ablaufleistung von mind. 0,4/s (gemäß DIN EN 1253) kann der Trocken-Geruchsverschluss dort auch dauerhaft die vorhandene Geruchsverschlusseinheit ersetzen. Der beiliegende Pflegehinweis ist zu beachten.

### Material

Die Ablaufgehäuse werden, je nach Typ, aus aus hochschlagfestem Polypropylen (PP) bzw. Acrylnitril-Butadien-Styrol (ABS) gefertigt. Der Dünnbettaufsatz besteht aus Acrylnitril-Butadien-Styrol (ABS) mit einem Klebeflansch, der eine mit Vlies beschichtete Oberfläche aufweist.

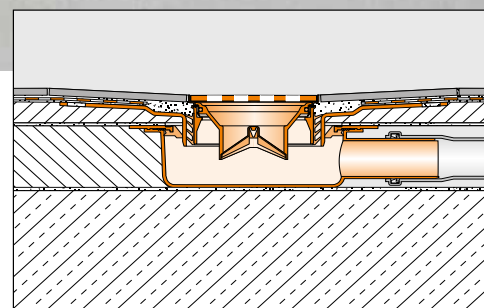


Abb.: Konturrahmen mit Designabdeckung sowie Trocken-Geruchsverschluss

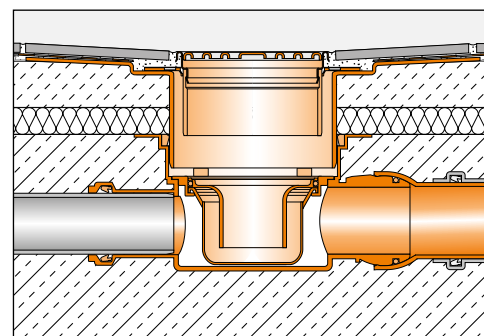
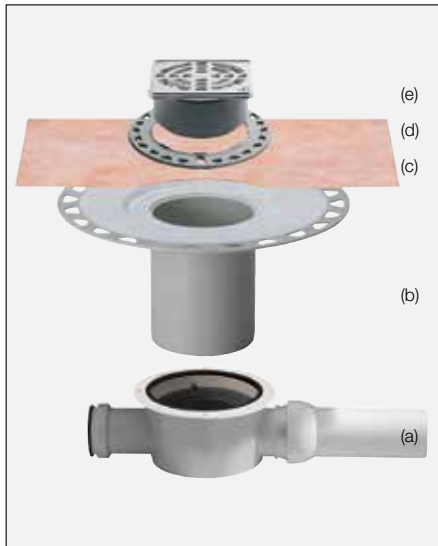


Abb.: Rahmen mit klassischer Rostabdeckung sowie Geruchsverschlusseinheit

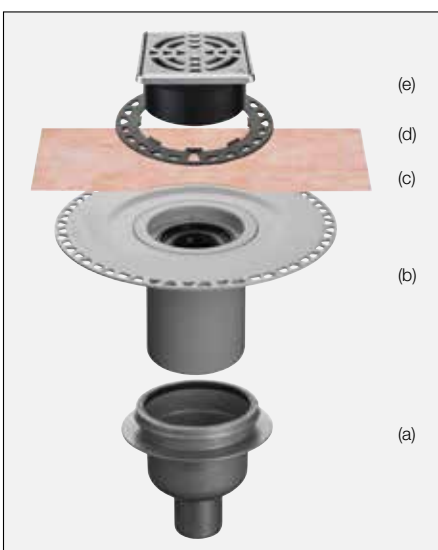


**Schlüter®-KERDI-DRAIN  
Innenbereich - horizontaler Ablauf**



- a Ablaufgehäuse im Rohbeton
- b Dünnbettaufsatz
- c Schlüter®-KERDI Manschette
- d Höhenfixier-Ring
- e\* Edelstahl-Rost mit Unterbau

**Schlüter®-KERDI-DRAIN  
Innenbereich - vertikaler Ablauf**



- a Ablaufgehäuse im Rohbeton
- b Dünnbettaufsatz
- c Schlüter®-KERDI Manschette
- d Höhenfixier-Ring
- e\* Edelstahl-Rost mit Unterbau

Schlüter®-KERDI Manschette ist eine riss-überbrückende Abdichtungsbahn aus weich eingestelltem Polyethylen (PE), beidseitig versehen mit einem speziellen Vliesgewebe zur wirksamen Verankerung im Fliesenkleber.

Sie dient zum sicheren Anschluss des Dünnbettaufsatzes an die Verbundabdichtung im Bodenbereich.

Somit ergeben sich in Verbindung mit den Abdichtungssystemen Schlüter®-KERDI, Schlüter®-DITRA 25, Schlüter®-DITRA-HEAT, Schlüter®-KERDI-BOARD sowie Schlüter®-KERDI-SHOWER und den dazugehörigen Systemdichtklebern Schlüter-KERDI-COLL-L bzw. Schlüter-KERDI-FIX geprüfte Verbundabdichtungen mit anschließender Entwässerung.

Schlüter®-KERDI-DRAIN ist eine Systemkomponente entsprechend der in Deutschland geltenden Abdichtungsnorm DIN 18534 und verfügt in Verbindung mit den oben genannten Schlüter-Systemen über ein abP (allgemeines bauaufsichtliches Prüfzeugnis).

Die Feuchtigkeitsbeanspruchungsklassen gemäß abP sind den entsprechenden Produktdatenblättern zu entnehmen.

Schlüter®-KERDI-DRAIN ist gemäß ETAG 022 (Abdichtung im Verbund) eine Komponente eines Systems mit europäischer Zulassung (ETA = European Technical Assessment). Die mit KERDI-DRAIN geprüften oben genannten Schlüter-Produkte sind mit einem CE-Zeichen gekennzeichnet.

Der Edelstahl-Rost ist aus V2A (Werkstoff 1.4301 = AISI 304) hergestellt und auch in Edelstahl V4A (Werkstoff 1.4404 = AISI 316L) lieferbar.

**Materialeigenschaften  
und Einsatzgebiete:**

Die Ablaufgehäuse, die Dünnbettaufsätze und die Abdeckungen sind entsprechend der DIN EN 1253 Abläufe für Gebäude in die Klassifizierung K3 eingestuft. Dies sind Flächen ohne Fahrverkehr, z. B. Nassräume in Wohnungen, Altenheimen, Hotels, Schulen, Reihenwasch- und Duschanlagen, auf Terrassen, Loggien und Balkone.

Abläufe, die in frostgefährdeten Bereichen eingebaut werden, dürfen keinen Geruchsverschluss aufweisen. Wird jedoch ein Geruchsverschluss benötigt, ist ein solcher frostsicher an anderer Stelle, z.B. innerhalb von Gebäuden, vorzusehen.

Das horizontale Ablaufgehäuse des Bodenablauf-Sets KD BH 50 GV verfügt über

einen Zulauf und einen Ablauf. Der Zulauf ist werkseitig mit einer Kappe versehen. An diesem Zulauf kann z.B. ein Waschbecken angeschlossen werden, um eine regelmäßige Füllung des Geruchsverschlusses zu gewährleisten.

Roste aus Edelstahl 1.4301 (V2A) oder 1.4404 (V4A) sind besonders geeignet für Anwendungen, die neben einer hohen mechanischen Belastbarkeit eine Beständigkeit gegenüber Chemikalienbeanspruchungen, z. B. durch saure oder alkalische Medien, Reinigungsmittel oder Tausalze erfordern. Je nach zu erwartender Belastung kann bei den Rosten zwischen den Legierungen Werkstoff 1.4301 oder 1.4404 gewählt werden. Bei höheren Belastungen, wie z.B. in Schwimmbädern (Süßwasser) empfehlen wir die Verwendung von 1.4404. Auch Edelstahl der Qualität 1.4404 ist nicht beständig gegen alle chemischen Belastungen wie z. B. durch Salz- oder Flusssäure sowie bestimmter Chlor- und Solekonzentrationen. Dies gilt in bestimmten Fällen auch für Sole-Meerwasserschwimmbädern. Die Verwendbarkeit des vorgesehenen Bodenablaufsystems ist in besonderen Einzelfällen je nach zu erwartenden chemischen, mechanischen oder sonstigen Belastungen abzuklären. Auf aggressive Reinigungsmittel ist zu verzichten.

**Verarbeitung  
Schlüter®-KERDI-DRAIN  
mit Ablaufgehäuse**

1. Das Ablaufgehäuse Schlüter®-KERDI-DRAIN (a) wird in die Tragkonstruktion eingebaut und an die Entwässerungsleitung angeschlossen (Abb. 1).
2. Danach kann im Bedarfsfall zunächst die Trittschall- bzw. Wärmedämmung verlegt werden (Abb. 2).
3. Nach Entfernen des Bautenschutzdeckels (Abb. 3) wird der Dünnbettaufsatz Schlüter®-KERDI-DRAIN (b) entsprechend der Höhe des Bodenaufbaus abgelängt (Abb. 4) und auf das Ablaufgehäuse aufgesetzt (Abb. 6) und eingedrückt (evtl. Gleitfett verwenden). Hinweis zu Abb. 6: Um Höhenbewegungen bei Belägen mit Dämmung sicherzustellen, ist der Dünnbettaufsatz soweit zu kürzen, dass dieser nicht auf dem Ablaufgehäuse aufsetzt.
4. Danach wird der Estrich so eingebaut, dass der trapezgelochte Flansch des

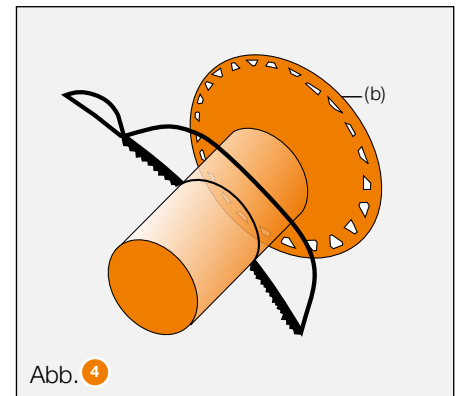
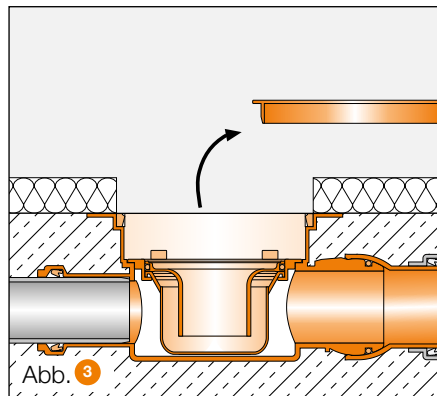
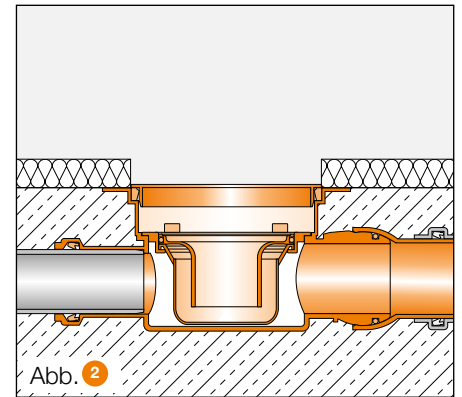
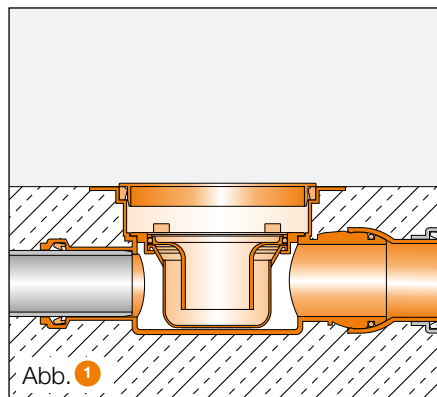
\* Die aufgeführten Entwässerungssysteme gelten analog auch für Konturrahmen mit Designabdeckungen!



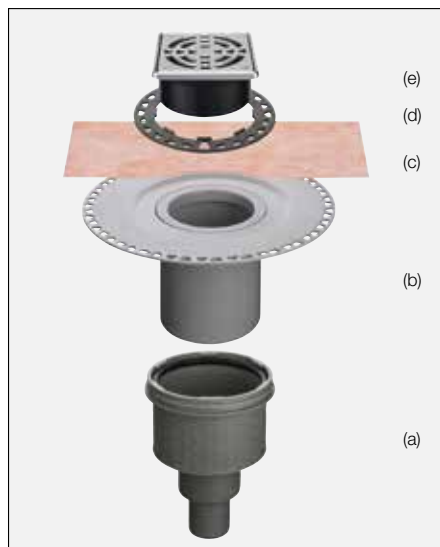
Schlüter®-KERDI-DRAIN Dünnbettaufsatzes (b) bündig mit der Estrichoberkante abschließt.

5. Durch Aufkleben der Schlüter®-KERDI Manschette (c) mit dem Dichtkleber Schlüter®-KERDI-COLL-L wird ein dichter Übergang zur Estrichfläche erzielt (Abb. 7). Die sich anschließende Flächenabdichtung aus Schlüter®-KERDI oder spachtelbaren Dichtmassen wird, die Manschette ausreichend überlappend, eingearbeitet. Wird Schlüter®-DITRA 25 als Flächenabdichtung verwendet, ist diese vorher bis an den gelochten Rand des Aufsatzes zu verlegen. Danach ist die Schlüter®-KERDI Manschette, die DITRA 25 Bahn überlappend, vollflächig aufzukleben. Zum Verkleben der Schlüter®-KERDI Manschette ist der Dichtkleber Schlüter®-KERDI-COLL-L zu verwenden.

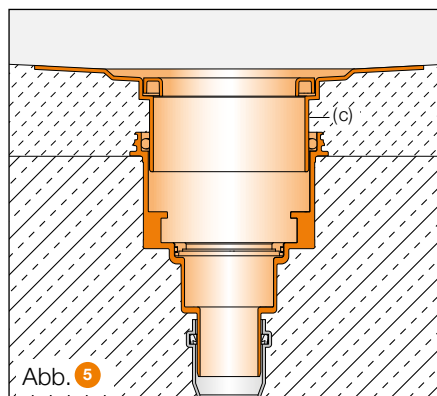
6. Als Belagmaterial können Beschichtungen oder Fliesen aufgebracht werden. Die Höhe des Rostes (e) ist durch das Einstellen des Höhenfixier-Rings (d) und Unterfüllen mit Mörtel so einzurichten, dass er oberflächenbündig mit dem Belag abschließt (Abb. 8). Da der Unterbau des



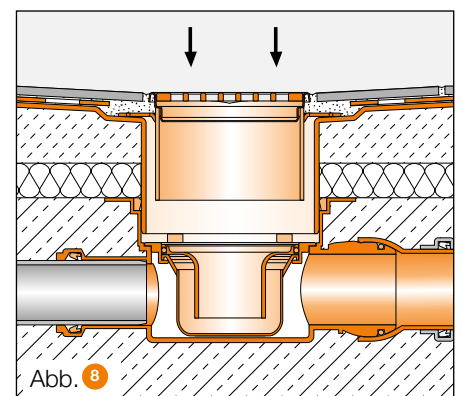
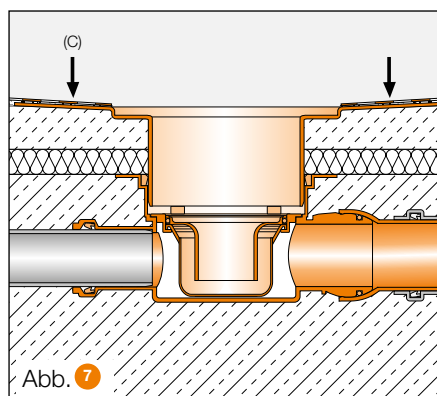
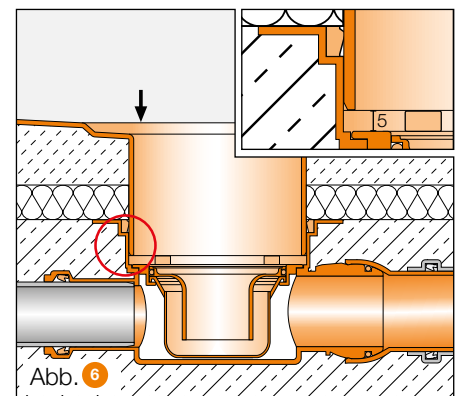
**Schlüter®-KERDI-DRAIN Außenbereich - vertikaler Ablauf**



- a Ablaufgehäuse – ohne Geruchsverschluss
- b Dünnbettaufsatz
- c Schlüter®-KERDI Manschette
- d Höhenfixier-Ring
- e\* Edelstahl-Rost mit Unterbau



Einbaubeispiel vertikaler Ablauf



\* Die aufgeführten Entwässerungsdetails gelten analog auch für Konturrahmen mit Designabdeckungen!



Rostes (e) einen kleineren Durchmesser hat als der Dünnbettaufsatz (b), lässt sich der Rost an das Fugenraster eines Fliesenbelags anpassen.

**Hinweis:**

Der Einbau von Schlüter®-KERDI-DRAIN ist auch in Holzkonstruktionen möglich. Entsprechende Details sind auf Anfrage erhältlich.

**Hinweise**

Schlüter®-KERDI-DRAIN / -KERDI-DRAIN-BASE bedarf keiner besonderen Pflege oder Wartung. Oberflächen aus Edelstahl, die der Atmosphäre oder aggressiven Medien ausgesetzt sind, sollten periodisch unter Benutzung eines milden Reinigungsmittels gesäubert werden. Im Bedarfsfall empfehlen wir die Verwendung der Edelstahl-Reinigungspolitur Schlüter®- CLEAN-CP. Regelmäßiges Reinigen erhält nicht nur das saubere Erscheinungsbild des Edelstahls, sondern verringert auch die Korrosionsgefahr. Für alle Reinigungsmittel gilt, dass sie frei von Salzsäure und Flusssäure sein müssen. Zur Reinigung des Ablaufgehäuses und der Entwässerungsrohre können der Edelstahl-Rost und der Geruchsverschluss entfernt werden.

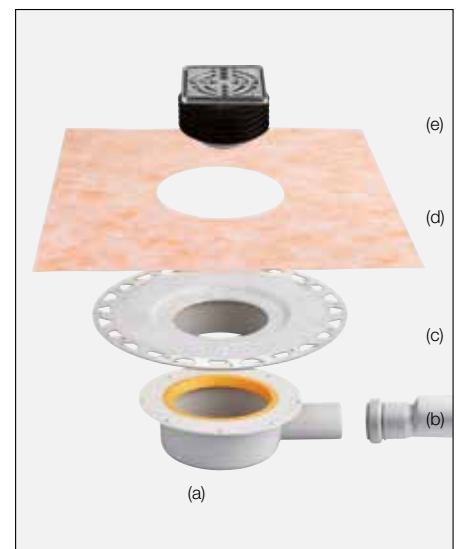
**Verarbeitung Schlüter®-KERDI-DRAIN-BASE**

1. Das Ablaufgehäuse Schlüter®-KERDI-DRAIN-BASE (a) wird auf die Tragkonstruktion (ggf. auf eine geeignete Trittschalldämmung) gelegt und an die Entwässerungsleitung angeschlossen. Hierzu ist ggf. der beiliegende Adapter DN 40/50 (b) zu verwenden.
2. Der Estrich wird so eingebaut, dass der trapezgelochte Flansch des Schlüter®-KERDI-DRAIN Dünnbettaufsatzes (c) bündig mit der Estrichoberkante abschließt (Abb. 1).
3. Durch Aufkleben der Schlüter®-KERDI Manschette (d) mit dem Dichtkleber Schlüter®-KERDI-COLL-L wird ein dichter Übergang zur Estrichfläche erzielt. Die sich anschließende Flächenabdichtung aus Schlüter®-KERDI oder spachtelbaren Dichtmassen wird, die Manschette ausreichend überlappend, eingearbeitet. Wird Schlüter®-DITRA 25 als Flächenabdichtung verwendet, ist diese vorher bis an den gelochten Rand des Aufsatzes zu verlegen. Danach ist die Schlüter®-KERDI Manschette, die Schlüter®-DITRA 25 Bahn überlappend, vollflächig aufzukleben. Zum Verkleben der Schlüter®-KERDI Manschette ist der Dichtkleber Schlüter®-KERDI-COLL-L zu verwenden. Beim Einbau von Schlüter®-KERDI-DRAIN-BASE in Verbindung mit Schlüter®-KERDI-SHOWER (Abb. 2) ist die entsprechende Einbauanleitung zu beachten.
4. Als Belagmaterialien können Beschichtungen oder Fliesen aufgebracht werden (Belagdicken 3 - 15 mm). Die Höhe des Rostes ist – ohne Verwendung von Gleitmittel – durch Eindrücken des Edelstahl-Rostes (Abb. 3) und Unterfüllen mit Mörtel (Abb. 4) so einzurichten, dass sie oberflächenbündig mit dem Belag abschließt.
5. Vor Inbetriebnahme sind das Edelstahlgitter abzuschrauben und der richtige Sitz des Geruchsverschlusses durch Andrücken zu prüfen (Abb. 5; ggf. O-Ring mit Gleitmittel versehen).

**Hinweis:**

Der Einbau von Schlüter®-KERDI-DRAIN-BASE ist auch in Holzkonstruktionen möglich. Entsprechende Details sind auf Anfrage erhältlich.

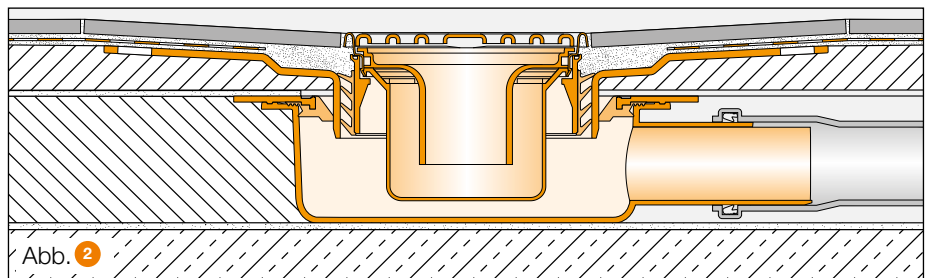
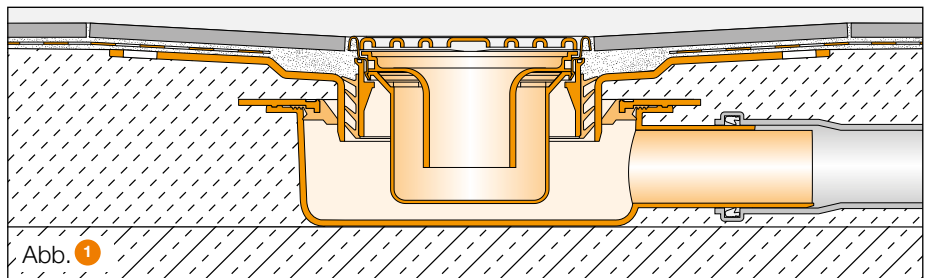
**Schlüter®-KERDI-DRAIN-BASE**



Aufbaubeispiel

a	Ablaufgehäuse
b	Übergang DN 40 auf DN 50
c	Dünnbettaufsatz
d	Schlüter®-KERDI Manschette
e*	Edelstahl-Rost mit Unterbau und integriertem Geruchsverschluss

\* Das aufgeführte Entwässerungssystem gilt analog auch für Konturrahmen mit Designabdeckungen!





### Schlüter®-KERDI-DRAIN Dünnbettbodenablauf



Aufbaubeispiel

a	Dünnbettbodenablauf
b	Schlüter®-KERDI Manschette
c	Zweiteiliger Geruchsverschluss
d	Höhenfixier-Ring
e*	Edelstahl-Rost mit Unterbau

### Verarbeitung Schlüter®-KERDI-DRAIN Dünnbettbodenablauf

1. Nach dem Verlegen eventueller Trittschall- bzw. Warmedämmung wird der Dünnbettbodenablauf (a) entsprechend der Höhe des Bodenaufbaus positioniert und an die Entwässerung angeschlossen.
2. Danach wird der Estrich so eingebaut, dass der trapezgelochte Flansch des Schlüter®-KERDI-DRAIN Aufsatzes (Abb. 1) bündig mit der Estrichoberkante abschließt.
3. Durch Aufkleben der Schlüter®-KERDI Manschette (b) mit dem Dichtkleber Schlüter®-KERDI-COLL-L wird ein dichter Übergang zur Estrichfläche erzielt (Abb. 2). Die sich anschließende Flächenabdichtung aus Schlüter®-KERDI oder spachtelbaren Dichtmassen wird, die Manschette ausreichend überlappend, eingearbeitet. Wird Schlüter®-DITRA 25 als Flächenabdichtung verwendet, ist diese vorher bis an den gelochten Rand des Abflaufs zu verlegen. Danach ist die Schlüter®-KERDI Manschette, die DITRA 25 Bahn überlappend, vollflächig aufzukleben. Zum Verkleben der Schlüter®-KERDI Manschette ist der Dichtkleber Schlüter®-KERDI-COLL-L zu verwenden.
4. Als Belagmaterial können Beschichtungen oder Fliesen (Abb. 3) aufgebracht werden.

#### Hinweis:

Der Einbau von Schlüter®-KERDI-DRAIN ist auch in Holzkonstruktionen möglich. Entsprechende Details sind auf Anfrage erhältlich.

### Hinweise

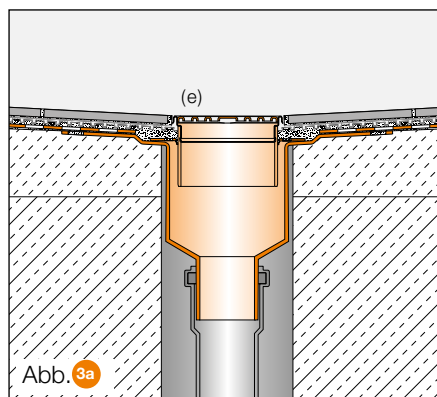
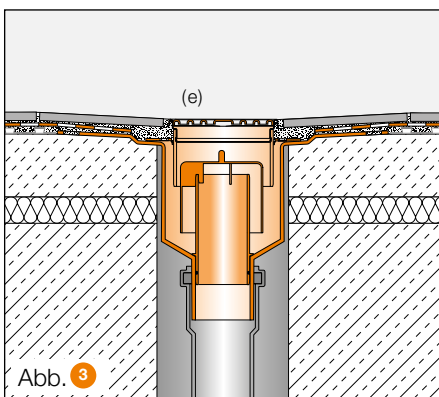
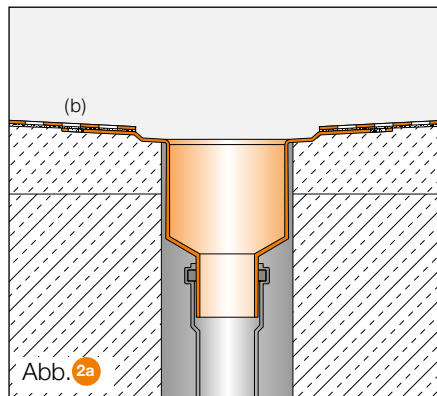
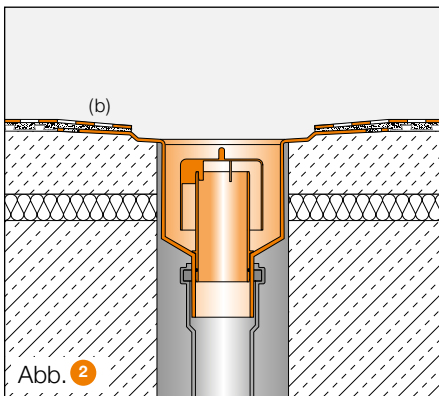
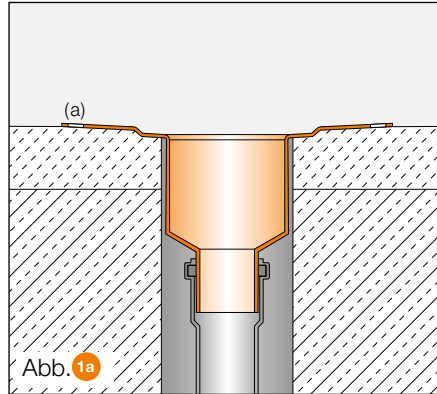
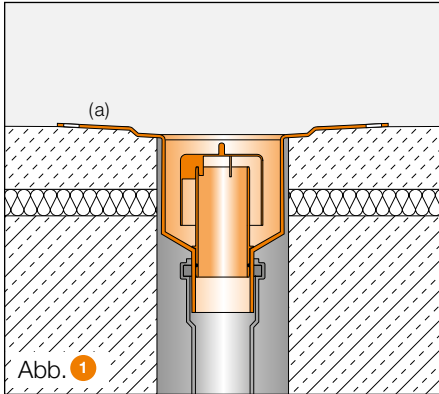
Schlüter®-KERDI-DRAIN bedarf keiner besonderen Pflege oder Wartung. Oberflächen aus Edelstahl, die der Atmosphäre oder aggressiven Medien ausgesetzt sind, sollten periodisch unter Benutzung eines milden Reinigungsmittels gesäubert werden. Regelmäßiges Reinigen erhält nicht nur das saubere Erscheinungsbild des Edelstahls, sondern verringert auch die Korrosionsgefahr.

Für alle Reinigungsmittel gilt, dass sie frei von Salzsäure und Flußsäure sein müssen. Zur Reinigung des Ablaufgehäuses und der Entwässerungsrohre können der Edelstahl-Rost und der Geruchsverschluss entfernt werden.



Innenbereich

Außenbereich



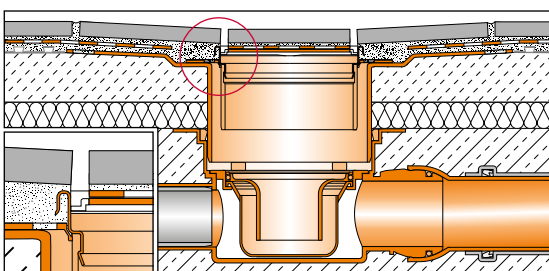
\* Die aufgeführten Entwässerungsdetails gelten analog auch für Konturrahmen mit Designabdeckungen!



## Verarbeitung Schlüter®-KERDI-DRAIN Belagträger

1. Nach dem Aufkleben der Schlüter®-KERDI Manschette mit dem Dichtkleber KERDI-COLL-L kann mit der Verlegung des Belages begonnen werden. Als Belagmaterial können Fliesen oder Naturstein aufgebracht werden.
2. **Belagträger mit Unterbau und Höhenfixierung.** Der Dünnbettbodenablauf wird mit Dünnbettmörtel versehen (Abb. 1a). Der Edelstahlrahmen mit den Schraubblöchern wird in die Aussparungen des Höhenfixier-Rings gelegt (Abb. 2a) und in den Dünnbettmörtel eingebettet (Abb. 3a).
3. **Belagträger mit Unterbau und integriertem Geruchssverschluss.** Der Edelstahl-Rost mit Unterbau ist in den Dünnbettaufsatz einzusetzen (Abb. 1b), mit Dünnbettmörtel zu unterfüllen (Abb. 2b) und anschließend bis zur maximalen Tiefe einzudrücken (Abb. 3b).
4. Nach Einsetzen des Distanzhalters kann mit der Belagverlegung begonnen werden. Hierbei ist darauf zu achten, dass der Belag direkt an den Distanzhalter auf dem Rahmen verlegt wird (Abb. 4). Nach Entfernen des Distanzhalters ist herausquellender Mörtel zu beseitigen.
5. Der Belagträger wird mit Dünnbettmörtel versehen (Abb. 5) und mit dem passend zugeschnittenen Belag von 8,2 x 8,2 cm verklebt (Abb. 6), sodass ein umlaufender Wasserablaufspalt von mindestens 5 mm entsteht (Abb. 7).

Hinweis:  
Für einen sauberen Schnitt ist das Belagmaterial möglichst mit einer Nassschneidemaschine auf Maß zu bringen und die Kanten sind anzufasen.  
Die dem Ablaufgehäuse beiliegende Einbauanleitung ist ebenfalls zu beachten.







### Schlüter®-KERDI-DRAIN KD BH 50 MSBB



Aufbaubeispiel

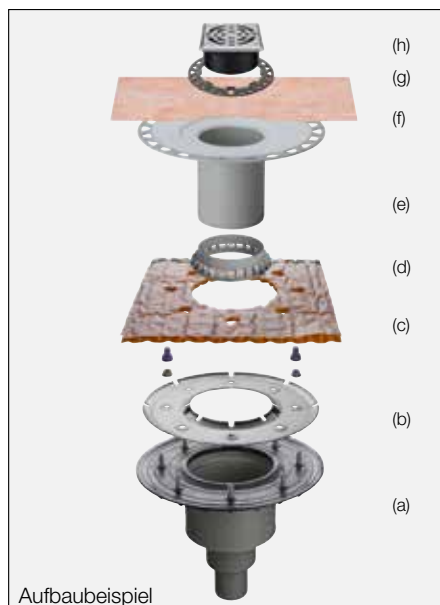
#### Bodenablauf-Set:

- a Ablaufgehäuse mit Abdichtungsanschluss
- b Edelstahl-Flanschring
- c Schlüter®-TROBA-PLUS 8 Drainage-Manschette
- d Einlauf-Element
- e Dünnbettauflauf
- f Schlüter®-KERDI Manschette

#### Rost-/Rahmen-Set:

- g Höhenfixier-Ring
- h Edelstahl-Rost mit Unterbau

### Schlüter®-KERDI-DRAIN KD BV 50 MSBB



Aufbaubeispiel

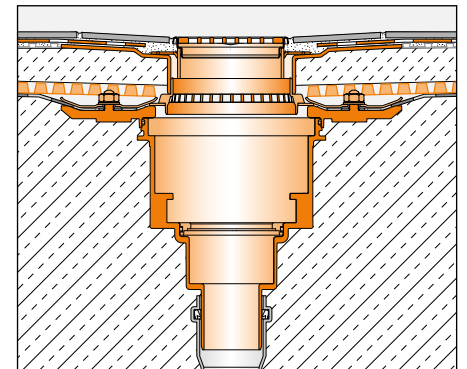
### Entwässerung in zwei Ebenen

1. Das Ablaufsystem Schlüter®-KERDI-DRAIN (a) wird in die Tragkonstruktion eingebaut und an die Entwässerungsleitung angeschlossen.
2. Vor dem Verlegen der Abdichtungsbahn ist der Edelstahl-Flanschring (b) zu demontieren. Anschließend ist die Abdichtungsbahn zu verlegen und entsprechend der Größe des Abdichtungsflansches auszuschneiden. Die beiliegende Schlüter®-TROBA-PLUS Drainagemanschette (c) kann hierzu als Schneidvorlage herangezogen werden. Nach Einlegen der Abdichtungsbahn wird der Edelstahl-Flanschring aufgesetzt und fest verschraubt.
3. Nun wird das gelochte Einlaufelement (d) in den Abdichtungsflansch eingesetzt. Anschliesend wird die beiliegende Schlüter®-TROBA-PLUS 8 Drainagemanschette entsprechend der Aussparungen auf den Abdichtungsflansch aufgelegt. Der Dünnbettauflauf Schlüter®-KERDI-DRAIN (e) wird entsprechend der weiteren Konstruktionshöhe gekürzt und über das gelochte Einlaufelement geschoben.
4. Danach wird der Estrich so eingebaut, dass der trapezgelochte Flansch des Schlüter®-KERDI-DRAIN Dünnbettauflaufes (e) bündig mit der Estrich Oberkante abschließt.
5. Durch Aufkleben der Schlüter®-KERDI Manschette (f) mit dem Dichtkleber Schlüter®-KERDI-COLL-L wird ein dichter Übergang zur Estrichfläche erzielt. Die sich anschließende Flächenabdichtung aus Schlüter®-KERDI oder spachtelbaren Dichtmassen wird - die Manschette ausreichend überlappend - eingearbeitet. Wird Schlüter®-DITRA 25 als Flächenabdichtung verwendet, ist diese vorher bis an den gelochten Rand des Aufsatzes zu verlegen. Danach ist die Schlüter®-KERDI Manschette, die DITRA 25-Bahn überlappend, vollflächig aufzukleben. Zum Verkleben der Schlüter®-KERDI Manschette ist der Dichtkleber Schlüter®-KERDI-COLL-L zu verwenden.

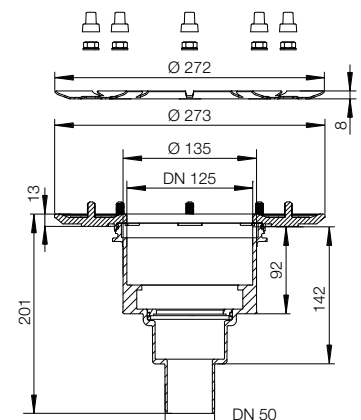
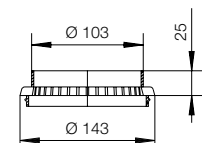
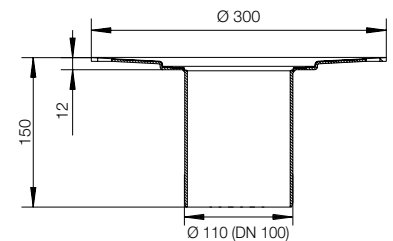
6. Als Belagsmaterial können Beschichtungen oder Fliesen aufgebracht werden. Die Höhe des Rostes (h) ist durch das Einstellen des Höhenfixier-Rings (g) und Unterfüllen mit Mörtel so einzurichten, dass er oberflächenbündig mit dem Belag abschließt. Da der Unterbau des Rostes

(h) einen kleineren Durchmesser hat als der Dünnbettauflauf (e), lässt sich der Rost an das Fugenraster eines Fliesenbelags anpassen.

Hinweis: Nach Flachdachrichtlinien muss bei Dachflächen mit umlaufender Brüstung ein Sicherheitsüberlauf vorgesehen werden. Hierzu eignet sich unser Edelstahlspeier Schlüter®-KERDI-DRAIN-SP-E.

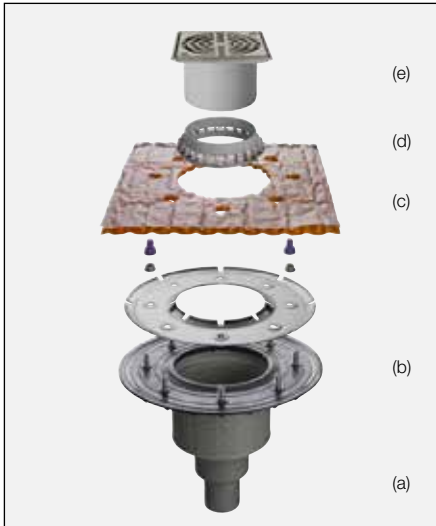


Einbaubeispiel vertikal

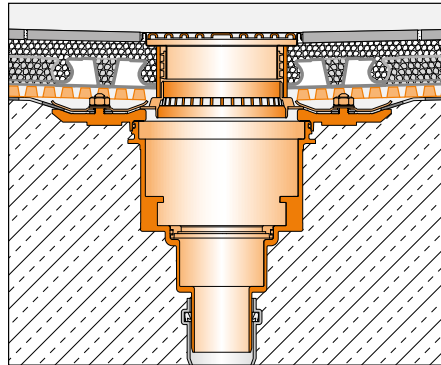




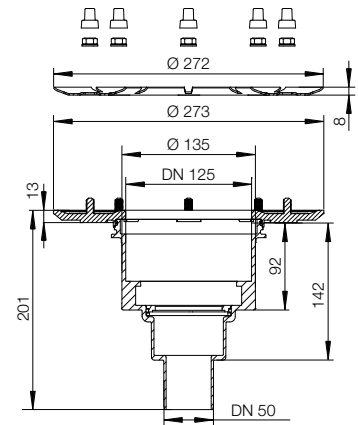
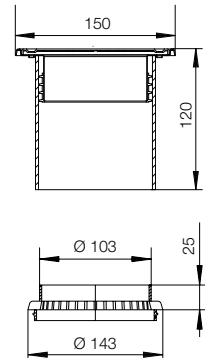
**Schlüter®-KERDI-DRAIN  
KD BV 50 ASLVB**



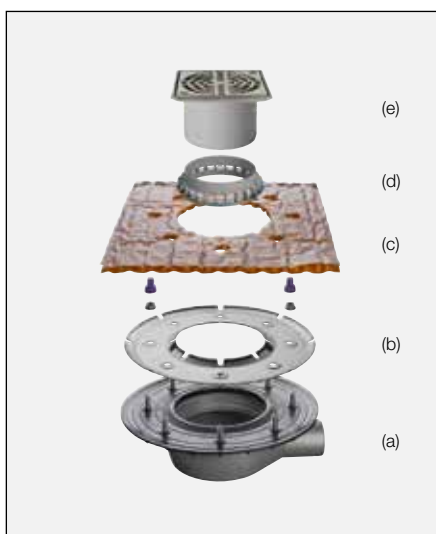
- a Ablaufgehäuse mit Abdichtungsanschluss
- b Edelstahl-Flanschring
- c Schlüter®-TROBA-PLUS 8 Drainage-Manschette
- d Einlauf-Element
- e Aufsatz für lose Verlegung



Einbaubeispiel vertikal

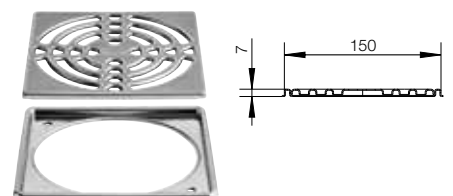


**Schlüter®-KERDI-DRAIN  
KD BH 50 ASLVB**

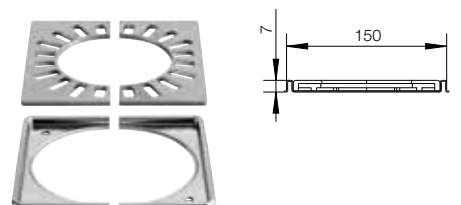


**Renovierungsaufsatz als Zubehör**

Renovierungsrahmen aus Edelstahl mit Rost 150 x 150 mm zum nachträglichen Einbau  
Liefereinheit: Rahmen mit Rost  
Art.-Nr.: KD 15 R



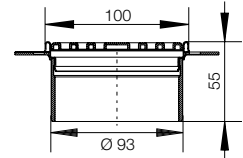
Zweiteiliger Renovierungsrahmen 150 x 150 mm und zweiteiliger Rost aus Edelstahl zum nachträglichen Einbau um vorhandenes Fallrohr ø 70 mm  
Liefereinheit: Rahmen mit Rost  
Art.-Nr.: KD 15 RL



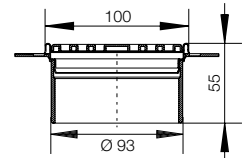


## Rost-/Rahmen-Sets mit Unterbau und Höhenfixier-Ring (klassische Abdeckungen)

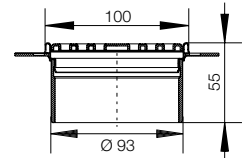
Edelstahl-Rost mit Unterbau und Höhenfixier-Ring  
 Verschraubbarer Rost 100 x 100 mm,  
 in alle Richtungen seitenschiebbar  
 Für Belagdicken von 3 bis 30 mm  
 Rostabdeckung D1  
 Art.-Nr.: KD R10 ED1 S;  
 Design 1, V4A,  
 Art.-Nr.: KD R10 V4A D1 S;  
 Design 1, Edelstahl hochglanzpoliert,  
 Art.-Nr.: KD R10 EPD1 S



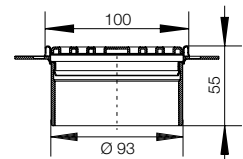
Edelstahl-Rost mit Unterbau und Höhenfixier-Ring  
 Rost 100 x 100 mm,  
 in alle Richtungen seitenschiebbar  
 Für Belagdicken von 3 bis 30 mm  
 Rostabdeckung D1  
 Art.-Nr.: KD R10 ED1



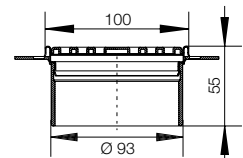
Edelstahl-Rost mit Unterbau und Höhenfixier-Ring  
 Verschraubbarer Rost 100 x 100 mm,  
 in alle Richtungen seitenschiebbar  
 Für Belagdicken von 3 bis 30 mm  
 Rostabdeckung D1  
 Edelstahl Ölschliff bronze,  
 Art.-Nr.: KD R10 EOB D1 S



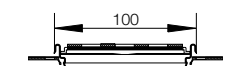
Edelstahl-Rost mit Unterbau und Höhenfixier-Ring  
 Rost 100 x 100 mm,  
 in alle Richtungen seitenschiebbar  
 Für Belagdicken von 3 bis 30 mm  
 Rostabdeckung D2, Edelstahl gebürstet  
 Art.-Nr.: KD R10 ED2



Edelstahl-Rost mit Unterbau und Höhenfixier-Ring  
 Rost 100 x 100 mm,  
 in alle Richtungen seitenschiebbar  
 Für Belagdicken von 3 bis 30 mm  
 Rostabdeckung D3, Edelstahl gebürstet  
 Art.-Nr.: KD R10 ED3

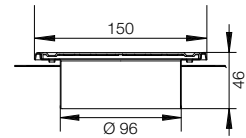


Belagträger mit Höhenfixier-Ring  
 Belagträger 100 x 100 mm,  
 in alle Richtungen seitenschiebbar  
 Belagdickenunabhängig  
 Abdeckung D4  
 Art.-Nr.: KD R10 ED4

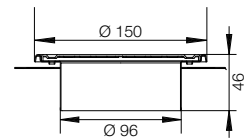




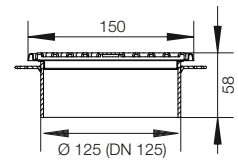
Edelstahl-Rost mit Unterbau und Höhenfixier-Ring  
Rost 150 x 150 mm,  
Rostabdeckung D1  
in alle Richtungen seitenschiebbar  
Für Belagdicken von 3 bis 20 mm  
Art.-Nr.: KD R15 ED1 S



Edelstahl-Rost mit Unterbau und Höhenfixier-Ring  
Rost  $\varnothing$  150 mm,  
Rostabdeckung D1  
in alle Richtungen seitenschiebbar  
Für Belagdicken von 3 bis 20 mm  
Art.-Nr.: KD R15 ED1 SR



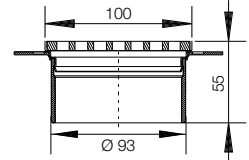
Edelstahl-Rost mit Unterbau und Höhenfixier-Ring  
Rost 150 x 150 mm,  
Rostabdeckung D1  
in alle Richtungen seitenschiebbar  
Für Belagsdicken von 3 bis 30 mm  
Art.-Nr.: KD R15 ED1 SB



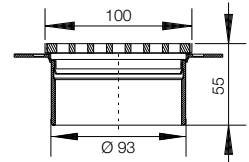


## Designabdeckung-/Rahmen-Sets mit Unterbau und Höhenfixier-Ring

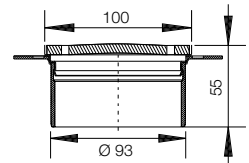
Konturrahmen mit  
Edelstahl-Designabdeckung FLORAL,  
mit Unterbau und Höhenfixier-Ring  
Konturrahmen 100 x 100 mm,  
in alle Richtungen seitenverschiebbar  
Für Belagdicken von 3 bis 30 mm  
Designabdeckung D5, Edelstahl gebürstet  
Art.-Nr.: KD IF10 EB D5



Konturrahmen mit  
Edelstahl-Designabdeckung CURVE,  
mit Unterbau und Höhenfixier-Ring  
Konturrahmen 100 x 100 mm,  
in alle Richtungen seitenverschiebbar  
Für Belagdicken von 3 bis 30 mm  
Designabdeckung D6, Edelstahl gebürstet  
Art.-Nr.: KD IF10 EB D6



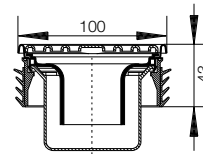
Konturrahmen mit  
Edelstahl-Designabdeckung PURE,  
mit Unterbau und Höhenfixier-Ring  
Konturrahmen 100 x 100 mm,  
in alle Richtungen seitenverschiebbar  
Für Belagdicken von 3 bis 30 mm  
Designabdeckung D7, Edelstahl gebürstet  
Art.-Nr.: KD IF10 EB D7



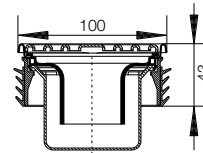


## Rost-/Rahmen-Sets mit Unterbau und integriertem Geruchsverschluss (klassische Abdeckungen)

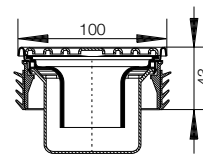
Edelstahl-Rost mit Unterbau und integriertem Geruchsverschluss  
Verschraubbarer Rost 100 x 100 mm,  
Sperrwasserhöhe: 3 cm  
Für Belagdicken von 3 bis 15 mm  
Rostabdeckung D1  
Art.-Nr.: KD R10 ED1 SGV;  
Design 1, V4A,  
Art.-Nr.: KD R10 V4A D1 SGV;  
Design 1, Edelstahl hochglanzpoliert,  
Art.-Nr.: KD R10 EPD1 SGV



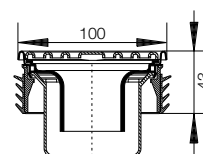
Edelstahl-Rost mit Unterbau und integriertem Geruchsverschluss  
Rost 100 x 100 mm,  
Sperrwasserhöhe: 3 cm  
Für Belagdicken von 3 bis 15 mm  
Rostabdeckung D1  
Art.-Nr.: KD R10 ED1 GV



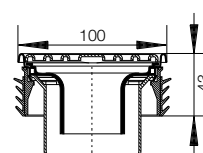
Edelstahl-Rost mit Unterbau und integriertem Geruchsverschluss  
Verschraubbarer Rost 100 x 100 mm,  
Sperrwasserhöhe: 3 cm  
Für Belagdicken von 3 bis 15 mm  
Rostabdeckung D1  
Edelstahl Ölschliff bronze,  
Art.-Nr.: KD R10 EOB D1 SGV



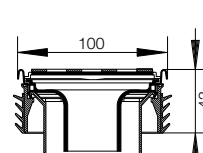
Edelstahl-Rost mit Unterbau und integriertem Geruchsverschluss  
Rost 100 x 100 mm,  
Sperrwasserhöhe: 3 cm  
Für Belagdicken von 3 bis 15 mm  
Rostabdeckung D2, Edelstahl gebürstet  
Art.-Nr.: KD R10 ED2 GV



Edelstahl-Rost mit Unterbau und integriertem Geruchsverschluss  
Rost 100 x 100 mm,  
Sperrwasserhöhe: 3 cm  
Für Belagdicken von 3 bis 15 mm  
Rostabdeckung D3, Edelstahl gebürstet  
Art.-Nr.: KD R10 ED3 GV



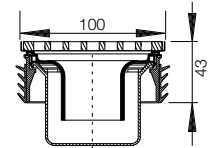
Belagträger mit Unterbau und integriertem Geruchsverschluss  
Belagträger 100 x 100 mm,  
Sperrwasserhöhe: 3 cm  
Belagdickenunabhängig  
Abdeckung D4,  
Art.-Nr.: KD R10 ED4 GV



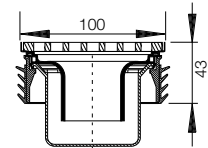


## Designabdeckung-/Rahmen-Sets mit Unterbau und integriertem Geruchsverschluss

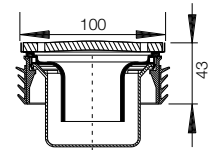
Konturrahmen mit Edelstahl-Designabdeckung FLORAL mit Unterbau und integriertem Geruchsverschluss  
 Konturrahmen 100 x 100 mm  
 Sperrwasserhöhe: 3 cm  
 Für Belagdicken von 3 bis 15 mm  
 Designabdeckung D5, Edelstahl gebürstet  
 Art.-Nr.: KD IF10 EB D5 GV



Konturrahmen mit Edelstahl-Designabdeckung CURVE mit Unterbau und integriertem Geruchsverschluss  
 Konturrahmen 100 x 100 mm  
 Sperrwasserhöhe: 3 cm  
 Für Belagdicken von 3 bis 15 mm  
 Designabdeckung D6, Edelstahl gebürstet  
 Art.-Nr.: KD IF10 EB D6 GV



Konturrahmen mit Edelstahl-Designabdeckung PURE mit Unterbau und integriertem Geruchsverschluss  
 Konturrahmen 100 x 100 mm  
 Sperrwasserhöhe: 3 cm  
 Für Belagdicken von 3 bis 15 mm  
 Designabdeckung D7, Edelstahl gebürstet  
 Art.-Nr.: KD IF10 EB D7 GV

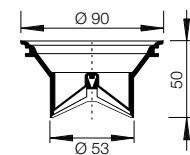


## Trocken-Geruchsverschluss Schlüter®-KERDI-DRAIN-R10 GT

Geruchsverschluss inkl. Silikon-Trockenklappe für alle 100 x 100 mm Rost/Rahmen-Sets. Verhindert Geruchsbildung bei selten genutzten Ablaufsystemen durch mögliches Austrocknen der Geruchsverschlusseinheit.  
 Ablaufleistung: mind. 0,4/s (gemäß DIN EN 1253)



Ersatz-Trockenklappe  
KERDI-LINE-GTM



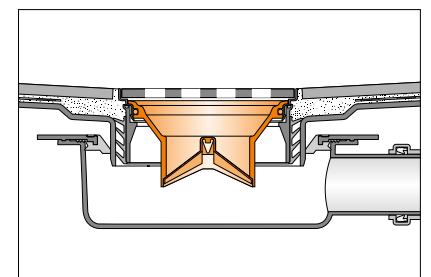
**Vor dem Einsetzen des Trocken-Geruchsverschlusses sind ggf. das Schmutzfangsieb sowie die im Set integrierte zweiteilige Geruchsverschlusseinheit zu entfernen!**



### Wichtiger Hinweis:

Um den Funktionserhalt zu gewährleisten, darf die Silikon-Trockenklappe nicht mit aggressiven Chemikalien in Berührung kommen. Die Reinigung erfolgt – in entsprechenden Zeitintervallen – nach einfacher Demontage mit einer handelsüblichen Flüssigseife. Die danach wieder eingesetzte Klappe ist auf Funktion zu prüfen.

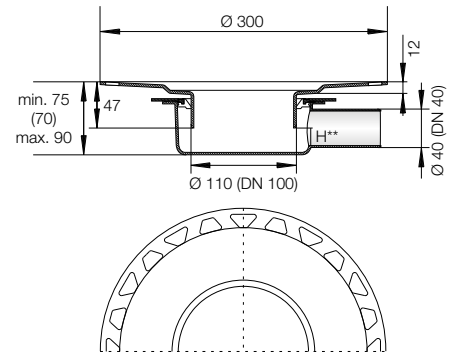
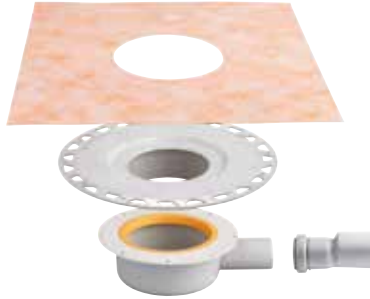
**Der beiliegende Pflegehinweis ist dem Endkunden auszuhändigen!**



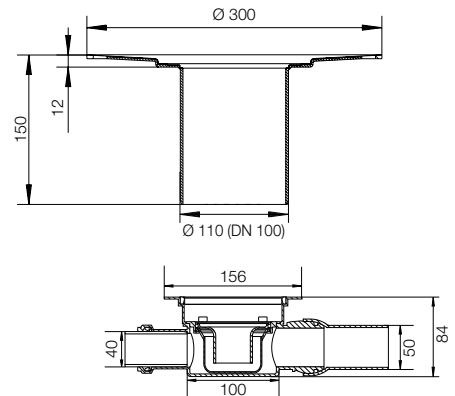
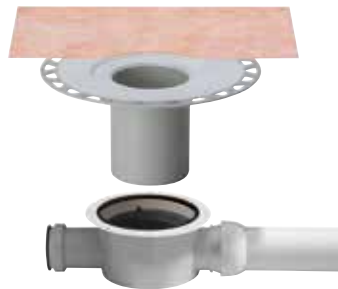


### Schlüter®-KERDI-DRAIN - Innenbereich Horizontaler Ablauf und Geruchsverschluss

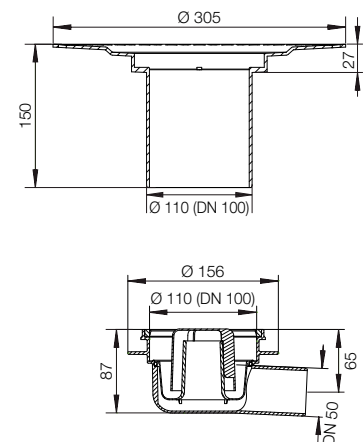
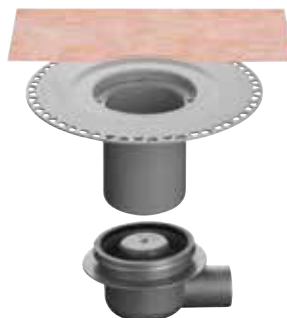
Bodenablauf-Set DN 40  
ohne Geruchsverschluss  
Ablauf DN 40 (40 mm) mit  
starrem Anschluss  
Ablaufleistung gemäß DIN EN 1253:  
bei 2 cm Anstauhöhe = 0,4 l/s (24 l/min)  
bei 1 cm Anstauhöhe = 0,38 l/s (23 l/min)  
Sperrwasserhöhe: 3 cm  
Art.-Nr.: KD BH 40  
Liefereinheit:  
- Ablaufgehäuse  
- Übergang DN 40 auf DN 50  
- Dünnbettauflauf DN 100  
- Schlüter®-KERDI Manschette  
Dazu passende Roste mit integriertem  
Geruchsverschluss, siehe vorherige Seite



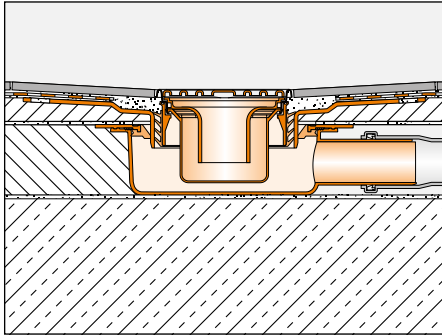
Bodenablauf-Set DN 50  
mit Geruchsverschluss  
Zulauf DN 40 (40 mm),  
Ablauf DN 50 (50 mm)  
mit Gelenkanschluss  
Ablaufleistung gemäß DIN EN 1253:  
bei 2 cm Anstauhöhe = 0,6 l/s (36 l/min)  
bei 1 cm Anstauhöhe = 0,55 l/s (33 l/min)  
Sperrwasserhöhe: 3 cm  
Art.-Nr.: KD BH 50 GV  
Liefereinheit:  
- Ablaufgehäuse  
- Dünnbettauflauf DN 100  
- Schlüter®-KERDI Manschette



Bodenablauf-Set DN 50/70  
mit Geruchsverschluss  
Ablauf DN 50 (50 mm)  
mit starrem Anschluss  
Ablaufleistung gemäß DIN EN 1253:  
bei 2 cm Anstauhöhe = 0,8 l/s (48 l/min)  
bei 1 cm Anstauhöhe = 0,65 l/s (39 l/min)  
Sperrwasserhöhe: 5 cm  
Art.-Nr.: KD BH 5070 GVB  
Liefereinheit:  
- Ablaufgehäuse  
- Übergang DN 50 auf DN 70  
- Dünnbettauflauf DN 100  
- Schlüter®-KERDI Manschette



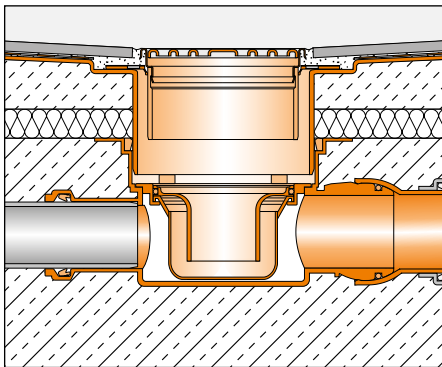




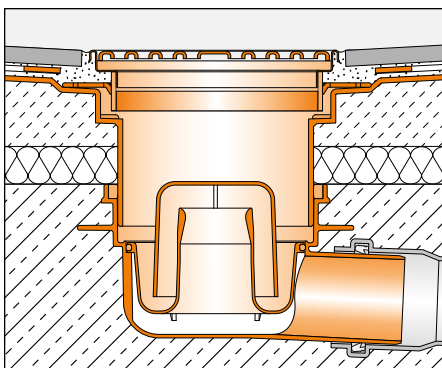
Die Einbauhöhe kann durch Entfernen des Rollrings um 5 mm auf 70 mm reduziert werden.

Um der DIN EN 1253 gerecht zu werden und die Ablaufleistung von 0,4 l/s zu erreichen, ist für einen freien Querschnitt (H\*\*) von 32 mm zu sorgen. Der Dünnbettauflauf wie auch der Unterbau bei Verwendung eines Belagträgers sind entsprechend zu kürzen.

Einsatz: Innenbereich  
Min. Aufbauhöhe: 75 (70 mm)



Einsatz: Innenbereich  
Min. Aufbauhöhe: 97 mm



Einsatz: Innenbereich  
Min. Aufbauhöhe: 115 mm

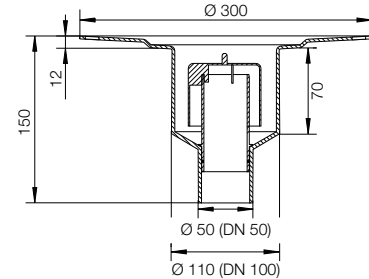
Entspricht der DIN EN 1253

\* Die aufgeführten Entwässerungssysteme gelten analog auch für Konturrahmen mit Designabdeckungen!

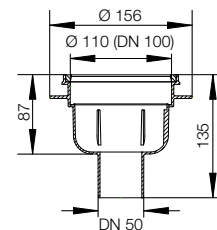
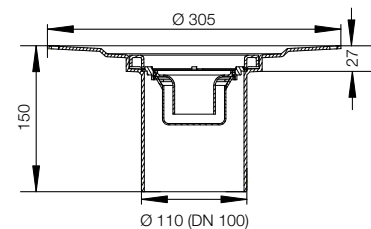


### Schlüter®-KERDI-DRAIN - Innenbereich Vertikaler Ablauf und Geruchsverschluss

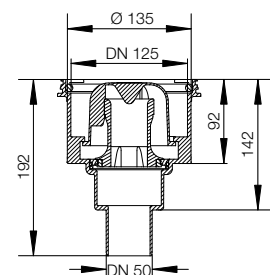
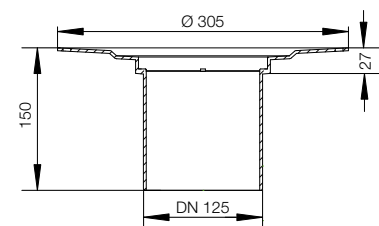
Dünnbettbodenablauf  
mit Geruchsverschluss  
Ablauf DN 50 (50 mm)  
Ablaufleistung gemäß DIN EN 1253:  
bei 2 cm Anstauhöhe = 0,6 l/s (36 l/min)  
bei 1 cm Anstauhöhe = 0,5 l/s (30 l/min)  
Sperrwasserhöhe: 4 cm  
Art.-Nr.: KD BV 50 GV  
Liefereinheit:  
- Dünnbettbodenablauf DN 50  
- Schlüter®-KERDI Manschette

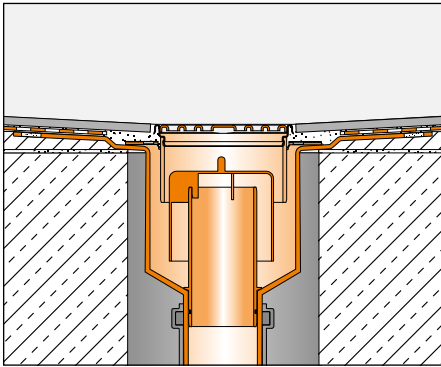


Dünnbettbodenablauf  
Bodenablauf-Set DN 50  
mit Geruchsverschluss  
Ablauf DN 50 (50 mm)  
Ablaufleistung gemäß DIN EN 1253:  
bei 2 cm Anstauhöhe = 0,6 l/s (36 l/min)  
bei 1 cm Anstauhöhe = 0,55 l/s (33 l/min)  
Sperrwasserhöhe: 3 cm  
Art.-Nr.: KD BV 50 GVB  
Liefereinheit:  
- Ablaufgehäuse  
- Dünnbettauflauf DN 100  
- Schlüter®-KERDI Manschette

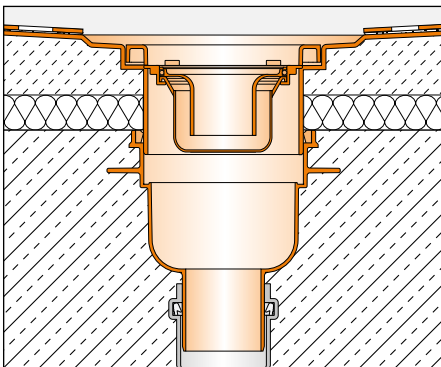


Dünnbettbodenablauf  
Bodenablauf-Set DN 50  
mit Geruchsverschluss  
Ablauf DN 50 (50 mm)  
Ablaufleistung gemäß DIN EN 1253:  
bei 2 cm Anstauhöhe = 1,8 l/s (108 l/min)  
bei 1 cm Anstauhöhe = 1,5 l/s (90 l/min)  
Sperrwasserhöhe: 5 cm  
Art.-Nr.: KD BAV 50 GVB  
Liefereinheit:  
- Ablaufgehäuse  
- Dünnbettauflauf DN 125  
- Schlüter®-KERDI Manschette

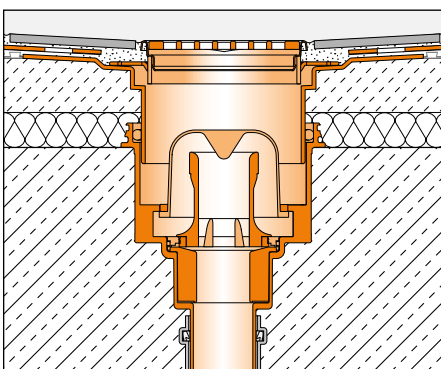




Einsatz: Innenbereich



Einsatz: Innenbereich



Einsatz: Innenbereich

Entspricht der DIN EN 1253

\* Die aufgeführten Entwässerungssysteme gelten analog auch für Konturrahmen mit Designabdeckungen!



## Schlüter®-KERDI-DRAIN - Innenbereich Vertikaler Ablauf und Geruchsverschluss

Alternativ:

Edelstahl-Rost mit Unterbau und integriertem Geruchsverschluss

Ablaufleistung gemäß DIN EN 1253:

bei 2 cm Anstauhöhe = 0,6 l/s (36 l/min)

bei 1 cm Anstauhöhe = 0,55 l/s (33 l/min)

Sperrwasserhöhe: 3 cm

Art.-Nr.: KD R10 ED1 SGV

plus

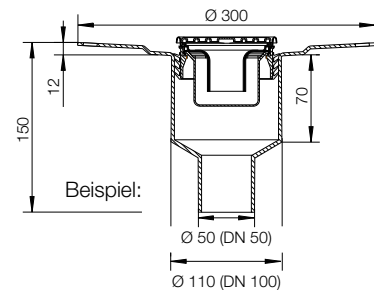
Dünnbettbodenablauf

ohne Geruchsverschluss

Ablauf DN 50 (50 mm), DN 70 (75 mm),

DN 100 (110 mm)

Art.-Nr.: KD BV 50 bzw. ... 70 oder ... 100



**\* Das aufgeführte Entwässerungssystem gilt analog auch für Konturrahmen mit Designabdeckungen!**

## Schlüter®-KERDI-DRAIN Komplett-Sets - Innenbereich Horizontaler bzw. vertikaler Ablauf und Geruchsverschluss

### Art.-Nr.: KD 10H 40 GV ED1 S

- horizontaler Dünnbettbodenablauf  
Schlüter®-KERDI-DRAIN-BASE DN 40/50  
Ablaufleistung gemäß DIN EN 1253:  
bei 2 cm Anstauhöhe = 0,4 l/s (24 l/min)  
bei 1 cm Anstauhöhe = 0,38 l/s (23 l/min),  
mind. Aufbauhöhe 75 (70) mm
- Rost-/Rahmenkombination mit Rostabdeckung D1 aus Edelstahl mit Schrauben in 10 x 10 cm
- Rost mit Geruchsverschluss und Lippendichtung

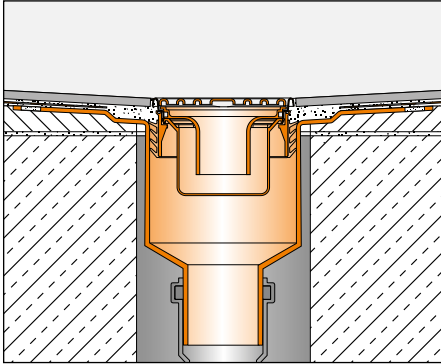
### Art.-Nr.: KD 10V 50 GV ED1 S

- vertikaler Dünnbettbodenablauf  
Schlüter®-KERDI-DRAIN DN 50  
Ablaufleistung gemäß DIN EN 1253:  
bei 2 cm Anstauhöhe = 0,6 l/s (36 l/min)  
bei 1 cm Anstauhöhe = 0,5 l/s (30 l/min)
- integrierter Geruchsverschluss
- Rost-/Rahmenkombination mit Rostabdeckung D1 aus Edelstahl mit Schrauben in 10 x 10 cm
- inkl. Rahmenverlängerung, Höhenfixierung und Schmutzfängsieb

### Art.-Nr.: KD 10V 50 GV ED3

- vertikaler Dünnbettbodenablauf  
Schlüter®-KERDI-DRAIN DN 50  
Ablaufleistung gemäß DIN EN 1253:  
bei 2 cm Anstauhöhe = 0,6 l/s (36 l/min)  
bei 1 cm Anstauhöhe = 0,5 l/s (30 l/min)
- integrierter Geruchsverschluss
- Rost-/Rahmenkombination mit Rostabdeckung D3 aus gebürstetem Edelstahl in 10 x 10 cm
- inkl. Rahmenverlängerung, Höhenfixierung und Schmutzfängsieb



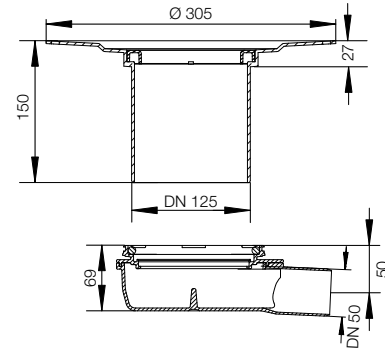


Einsatz: Innenbereich

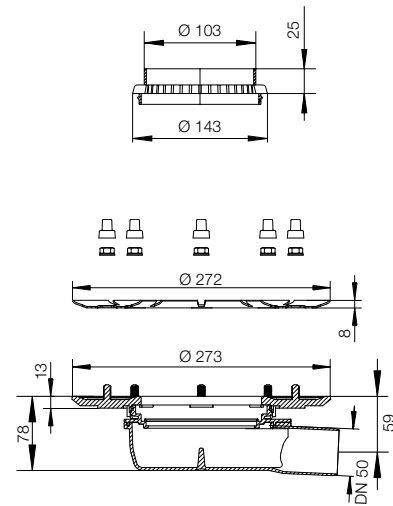
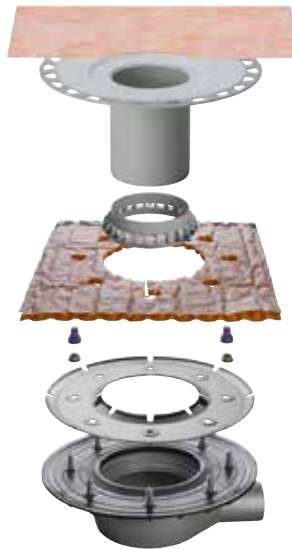


### Schlüter®-KERDI-DRAIN - Außenbereich Horizontaler Ablauf ohne Geruchsverschluss

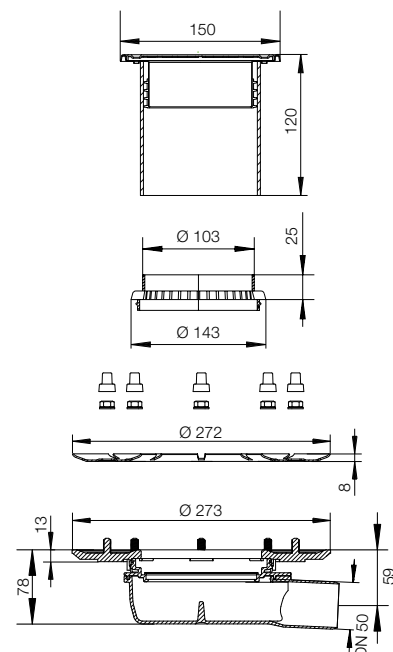
Bodenablauf-Set DN 50  
ohne Geruchsverschluss  
Ablauf DN 50 (50 mm) mit starrem Anschluss  
Ablaufleistung: 1,4 l/s (84 l/min)  
mit Rost-/Rahmenkombination  
Rostabdeckung D1  
Art.-Nr.: KD BH 50 B  
Liefereinheit:  
- Ablaufgehäuse  
- Dünnbettauflauf DN 125  
- Schlüter®-KERDI Manschette

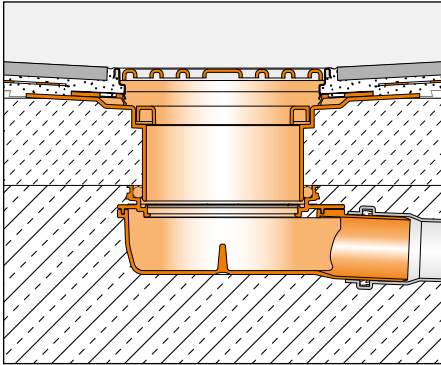


Bodenablauf-Set DN 50  
ohne Geruchsverschluss mit  
Andichtungsflansch zur Erstellung einer  
2-Etagenentwässerung zur Abführung des  
Oberflächen- und Sickerwassers in  
Verbindung mit den Ablaufgehäusen.  
Ablaufleistung: 1,4 l/s (84 l/min)  
mit Rost-/Rahmenkombination  
Rostabdeckung D1  
Art.-Nr.: KD BH 50 MSBB  
Liefereinheit:  
- Ablaufgehäuse incl. Andichtungsflansch  
- Edelstahlklemmring  
- Schlüter®-TROBA-PLUS  
Drainage Manschette 30 x 30 cm  
- Gelochtes Einlaufelement  
- Dünnbettauflauf DN 100  
- Schlüter®-KERDI Manschette

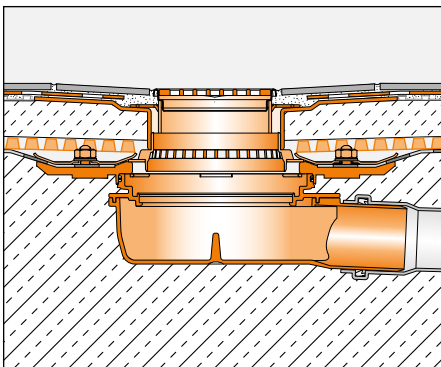


Bodenablauf-Set DN 50  
ohne Geruchsverschluss mit  
Andichtungsflansch zur Erstellung einer  
2-Etagenentwässerung zur Abführung  
des Oberflächen- und Sickerwassers  
Ablaufleistung: 1,4 l/s (84 l/min)  
mit Rost-/Rahmenkombination  
Rostabdeckung D1  
Art.-Nr.: KD BH 50 ASLVB  
Liefereinheit:  
- Ablaufgehäuse  
- Edelstahlklemmring  
- Schlüter®-TROBA-PLUS  
Drainage Manschette 30 x 30 cm  
- Gelochtes Einlaufelement  
- Aufsatz für lose Verlegung  
incl. Rost R15 ED1 S

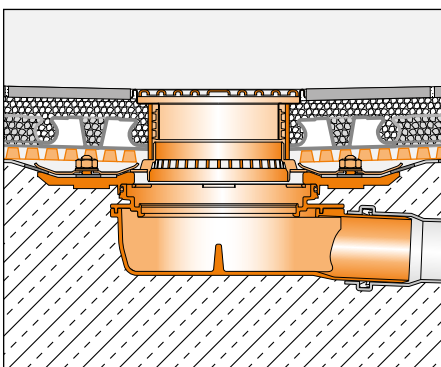




Einsatz: Außenbereich  
Min. Aufbauhöhe: 98 mm



Einsatz: Außenbereich  
(2-Etagenentwässerung)

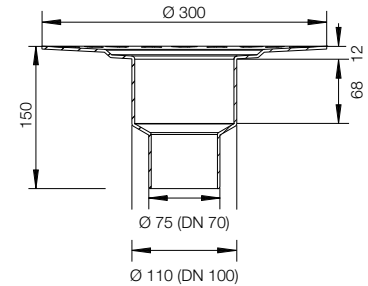


Einsatz: Außenbereich  
(2-Etagenentwässerung, lose Verlegung)

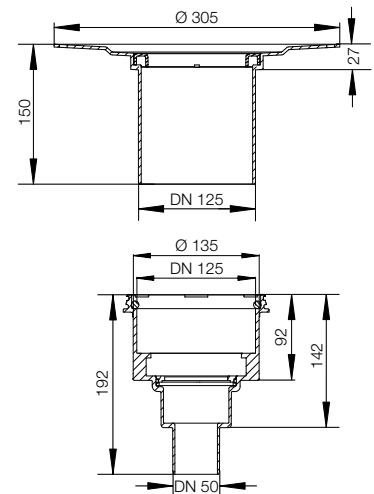


### Schlüter®-KERDI-DRAIN - Außenbereich Vertikaler Ablauf ohne Geruchsverschluss

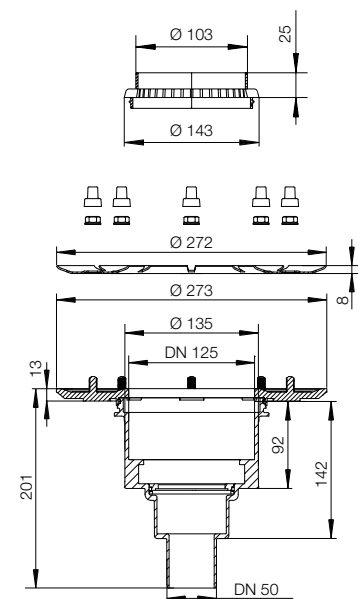
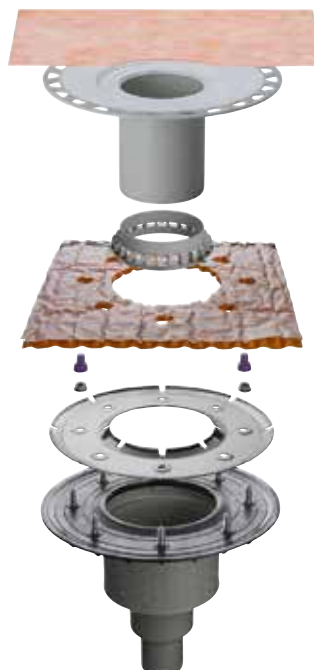
Dünnbettbodenablauf  
ohne Geruchsverschluss  
Ablaufleistung: 1,4 l/s (84 l/min)  
mit Rost-/Rahmenkombination  
Rostabdeckung D1  
Ablauf DN 50 (50 mm)  
Art.-Nr.: KD BV 50  
Ablauf DN 70 (75 mm)  
Art.-Nr.: KD BV 70  
Ablauf DN 100 (110 mm)  
Art.-Nr.: KD BV 100  
Liefereinheit:  
- Dünnbettbodenablauf  
- Schlüter®-KERDI Manschette



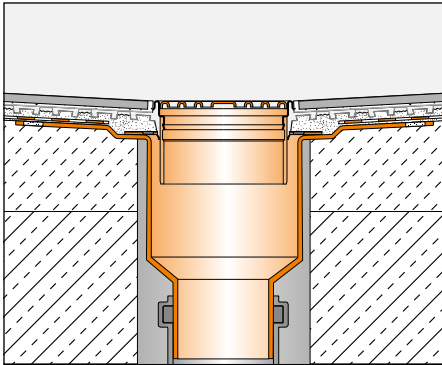
Bodenablauf-Set  
ohne Geruchsverschluss  
Ablauf DN 50 (50 mm)  
Ablaufleistung: 1,4 l/s (84 l/min)  
mit Rost-/Rahmenkombination  
Rostabdeckung D1  
Art.-Nr.: KD BV 50 B  
Liefereinheit:  
- Ablaufgehäuse  
- Dünnbettaufsatz DN 125  
- Schlüter®-KERDI Manschette



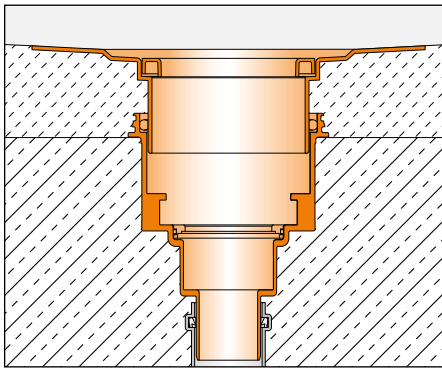
Bodenablauf-Set DN 50  
ohne Geruchsverschluss mit  
Andichtungsflansch zur Erstellung einer  
2-Etagenentwässerung zur Abführung des  
Oberflächen- und Sickerwassers  
Ablaufleistung: 1,4 l/s (84 l/min)  
mit Rost-/Rahmenkombination  
Rostabdeckung D1  
Art.-Nr.: KD BV 50 MSBB  
Liefereinheit:  
- Ablaufgehäuse incl. Andichtungsflansch  
- Edelstahlklemmring  
- Schlüter®-TROBA-PLUS  
Drainage Manschette 30 x 30 cm  
- Gelochtes Einlaufelement  
- Dünnbettaufsatz DN 100  
- Schlüter®-KERDI Manschette



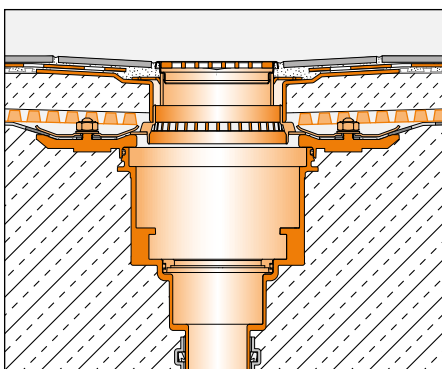




Einsatz: Außenbereich



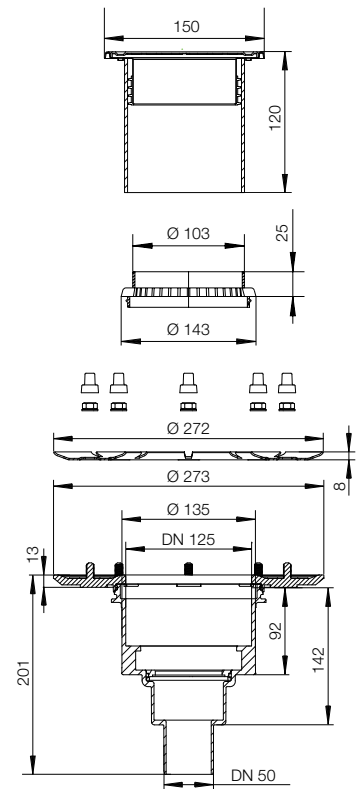
Einsatz: Außenbereich



Einsatz: Außenbereich  
(2-Etagenentwässerung)



Bodenablauf-Set DN 50  
 ohne Geruchsverschluss mit  
 Andichtungsflansch zur Erstellung einer  
 2-Etagenentwässerung zur Abführung des  
 Oberflächen- und Sickerwassers  
 Ablaufleistung: 1,4 l/s (84 l/min)  
 mit Rost-/Rahmenkombination  
 Rostabdeckung D1  
 Art.-Nr.: KD BV 50 ASLVB  
 Liefereinheit:  
 - Ablaufgehäuse  
 - Edelstahlklemmring  
 - Schlüter®-TROBA-PLUS  
 Drainage Manschette 30 x 30 cm  
 - Gelochtes Einlaufelement  
 - Aufsatz für lose Verlegung  
 incl. Rost R15 ED1 S



### Brandschutzlösung für KD BAV 50 GVB mit Schlüter®-KERDI-DRAIN-BS /-ZBS

Die Systemkomponenten verhindern gemäß Zulassungsnummer Z-19.17-1719 eine Brandübertragung in ein anderes Stockwerk.

Der Brandschutzeinsatz (Art.-Nr. KD BS) wird in das Ablaufgehäuse des Bodenablauf-Sets Schlüter®-KERDI-DRAIN KD BAV 50 GVB wie folgt eingebracht:

1. Der Geruchsverschluss-Ober/-Unterteil ist abzunehmen.
2. Der Klemmring kann mit einem Hammer gelöst und entnommen werden.
3. Der Brandschutzeinsatz ist einzusetzen.
4. Der Klemmring wird unter Hinzunahme des mitgelieferten Gleitmittels wieder eingesetzt.
5. Der Geruchsverschluss-Ober/-Unterteil ist wieder einzubauen.

In Verbindung mit der optional in die Kernlochbohrung (Ø 160 mm) eingesetzten Durchgangsdichtung (Art.-Nr. KD ZBS), Abb. 6, wird der Durchtritt von Wärme, Feuer und Rauch bei einer Temperaturüberschreitung von ca. 150 °C durch Aufschäumen des im Brandschutzelement vorhandenen Quellstoffs für eine Feuerwiderstandsdauer von R120, R90, R60, R30 (deckenabhängig) sicher verhindert.

**Die Brandschutzfunktion der Durchgangsdichtung KD ZBS gilt nur in Verbindung mit Brandschutzeinsatz KD BS!**



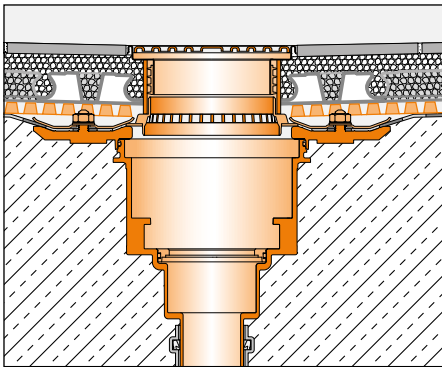
KD BS



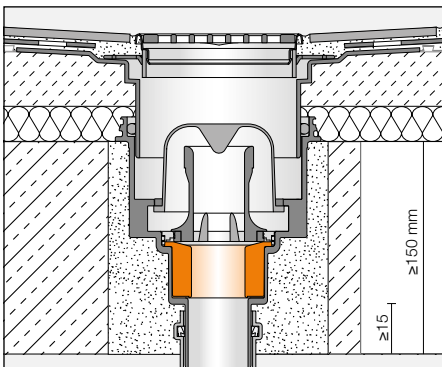
KD ZBS



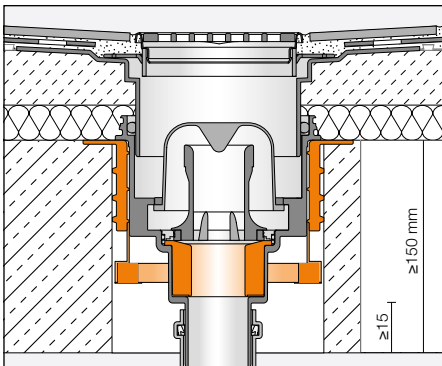
Alternativ ist das Ablaufgehäuse einzubetonieren oder nachträglich mit einem Zementmörtel MG III in die Massivdecke einzumörteln.



Einsatz: Außenbereich  
(2-Etagenentwässerung, lose Verlegung)



Brandschutzeinsatz  
KERDI-DRAIN-BS



Durchgangsdichtung KERDI-DRAIN-ZBS  
mit Brandschutzfunktion  
(nur in Verbindung mit Brandschutzeinsatz KD BS)



### Textbausteine für Ausschreibungen Schlüter®-KERDI-DRAIN

\_\_\_\_\_ Stück Schlüter®-KERDI-DRAIN Rost-/Rahmen-Set als Edelstahl-Rost mit Unterbau und Höhenfixierung im Zuge der Oberflächenverlegung höhengerecht einrichten.

- Verschraubbarer Edelstahl-Rost 10 x 10 cm, Rostabdeckung D1
- Verschraubbarer Edelstahl-Rost V4A 10x10 cm, Rostabdeckung D1
- Edelstahl-Rost 10 x 10 cm, Rostabdeckung D1
- Verschraubbarer Edelstahl-Rost , Ölschliff, Bronze 10 x 10 cm, Rostabdeckung D1
- Edelstahl-Rost 10 x 10 cm, Rostabdeckung D2
- Edelstahl-Rost 10 x 10 cm, Rostabdeckung D3
- Belagträger 10 x 10 cm, Abdeckung D4
- Designrost 10 x 10 cm, Designabdeckung D5, FLORAL
- Designrost 10 x 10 cm, Designabdeckung D6, CURVE
- Designrost 10 x 10 cm, Designabdeckung D7, PURE
- Verschraubbarer Edelstahl-Rost 15 x 15 cm, Rostabdeckung D1
- Verschraubbarer Edelstahl-Rost ø 15 cm, Rostabdeckung D1

... liefern und fachgerecht unter Beachtung der Herstellerangaben einbauen.

Art.-Nr.: \_\_\_\_\_  
Material: \_\_\_\_\_ €/St.  
Lohn: \_\_\_\_\_ €/St.  
Gesamtpreis: \_\_\_\_\_ €/St.

\_\_\_\_\_ Stück  
Schlüter®-KERDI-DRAIN Rost-/Rahmen-Set als Edelstahl-Rost mit Unterbau und integriertem Geruchsverschluss im Zuge der Oberflächenverlegung höhengerecht einrichten.

- Verschraubbarer Edelstahl-Rost 10 x 10 cm, Rostabdeckung D1
  - Verschraubbarer Edelstahl-Rost V4A 10x10 cm, Rostabdeckung D1
  - Edelstahl-Rost 10 x 10 cm, Rostabdeckung D1
  - Verschraubbarer Edelstahl-Rost , Ölschliff, Bronze 10 x 10 cm, Rostabdeckung D1
  - Edelstahl-Rost 10 x 10 cm, Rostabdeckung D2
  - Edelstahl-Rost 10 x 10 cm, Rostabdeckung D3
  - Belagträger 10 x 10 cm, Abdeckung D4
  - Designrost 10 x 10 cm, Designabdeckung D5, FLORAL
  - Designrost 10 x 10 cm, Designabdeckung D6, CURVE
  - Designrost 10 x 10 cm, Designabdeckung D7, PURE
- ... liefern und fachgerecht unter Beachtung der Herstellerangaben einbauen.

Art.-Nr.: \_\_\_\_\_  
Material: \_\_\_\_\_ €/St.  
Lohn: \_\_\_\_\_ €/St.  
Gesamtpreis: \_\_\_\_\_ €/St.

\_\_\_\_\_ Stück  
Schlüter®-KERDI-DRAIN KD BH 40 als horizontales Bodenablauf-Set ohne Geruchsverschluss, Ablauf DN 40 (40 mm) mit starrem Anschluss, Einsatz: Innenbereich  
... liefern und fachgerecht unter Beachtung der Herstellerangaben einbauen.

Art.-Nr.: \_\_\_\_\_  
Material: \_\_\_\_\_ €/St.  
Lohn: \_\_\_\_\_ €/St.  
Gesamtpreis: \_\_\_\_\_ €/St.

\_\_\_\_\_ Stück  
Schlüter®-KERDI-DRAIN KD BH 50 GV als horizontales Bodenablauf-Set mit Geruchsverschluss, Zulauf DN 40 (40 mm), Ablauf DN 50 (50 mm) mit Gelenkanschluss  
... liefern und fachgerecht unter Beachtung der Herstellerangaben einbauen.

Art.-Nr.: \_\_\_\_\_  
Material: \_\_\_\_\_ €/St.  
Lohn: \_\_\_\_\_ €/St.  
Gesamtpreis: \_\_\_\_\_ €/St.

\_\_\_\_\_ Stück  
Schlüter®-KERDI-DRAIN KD BH 5070 GVB als horizontales Bodenablauf-Set mit Geruchsverschluss, Ablauf DN 50 mit starrem Anschluss, Einsatz: Innenbereich  
... liefern und fachgerecht unter Beachtung der Herstellerangaben einbauen.

Art.-Nr.: \_\_\_\_\_  
Material: \_\_\_\_\_ €/St.  
Lohn: \_\_\_\_\_ €/St.  
Gesamtpreis: \_\_\_\_\_ €/St.

\_\_\_\_\_ Stück  
Schlüter®-KERDI-DRAIN als horizontales Komplett-Set bestehend aus:  
■ Dünnbettbodenablauf Schlüter®-KERDI-DRAIN-BASE DN 40/50

■ Rost-/Rahmenkombination mit Rostabdeckung D1 aus Edelstahl 10 x 10 cm mit Schrauben  
incl. Geruchsverschluss und Lippendichtung, Einsatz: Innenbereich  
... liefern und fachgerecht unter Beachtung der Herstellerangaben einbauen.

Art.-Nr.: \_\_\_\_\_  
Material: \_\_\_\_\_ €/St.  
Lohn: \_\_\_\_\_ €/St.  
Gesamtpreis: \_\_\_\_\_ €/St.

\_\_\_\_\_ Stück  
Schlüter®-KERDI-DRAIN als vertikales Komplett-Set bestehend aus:  
■ Dünnbettbodenablauf Schlüter®-KERDI-DRAIN DN 50 mit integriertem Geruchsverschluss

■ Rost-/Rahmenkombination mit Rostabdeckung D1 aus Edelstahl 10 x 10 cm mit Schrauben  
Einsatz: Innenbereich  
... liefern und fachgerecht unter Beachtung der Herstellerangaben einbauen.

Art.-Nr.: \_\_\_\_\_  
Material: \_\_\_\_\_ €/St.  
Lohn: \_\_\_\_\_ €/St.  
Gesamtpreis: \_\_\_\_\_ €/St.

\_\_\_\_\_ Stück  
Schlüter®-KERDI-DRAIN als vertikales Komplett-Set bestehend aus:  
■ Dünnbettbodenablauf Schlüter®-KERDI-DRAIN DN 50 mit integriertem Geruchsverschluss

■ Rost-/Rahmenkombination mit Rostabdeckung D3 aus gebürstetem Edelstahl 10 x 10 cm, Einsatz: Innenbereich  
... liefern und fachgerecht unter Beachtung der Herstellerangaben einbauen.

Art.-Nr.: \_\_\_\_\_  
Material: \_\_\_\_\_ €/St.  
Lohn: \_\_\_\_\_ €/St.  
Gesamtpreis: \_\_\_\_\_ €/St.

\_\_\_\_\_ Stück  
Schlüter®-KERDI-DRAIN KD BH 50 B als horizontales Bodenablauf-Set ohne Geruchsverschluss, Ablauf DN 50 (50 mm) mit starrem Anschluss, Einsatz: Außenbereich  
... liefern und fachgerecht unter Beachtung der Herstellerangaben einbauen.

Art.-Nr.: \_\_\_\_\_  
Material: \_\_\_\_\_ €/St.  
Lohn: \_\_\_\_\_ €/St.  
Gesamtpreis: \_\_\_\_\_ €/St.

\_\_\_\_\_ Stück  
Schlüter®-KERDI-DRAIN KD BH 50 MSBB als horizontales Bodenablauf-Set ohne Geruchsverschluss, mit 2-Etagenentwässerung zum Anschluss der unteren Abdichtungsebene und der Oberfläche, mit Andichtungsflansch, Schlüter®-TROBA-PLUS 8 Drainagemanschette und einem gelochten Einlaufelement, Ablauf DN 50 (50 mm), Einsatz: Außenbereich  
... liefern und fachgerecht unter Beachtung der



Herstellerangaben einbauen.

Art.-Nr.: \_\_\_\_\_  
 Material: \_\_\_\_\_ €/St.  
 Lohn: \_\_\_\_\_ €/St.  
 Gesamtpreis: \_\_\_\_\_ €/St.

\_\_\_\_\_ Stück

Schlüter®-KERDI-DRAIN KD BH 50 ASLVB als horizontales Bodenablauf-Set ohne Geruchsverschluss, mit 2-Etagenentwässerung zum Anschluss der unteren Abdichtungsebene und der Oberfläche, Andichtungsflansch, Schlüter®-TROBA-PLUS 8 Drainagemanschette, einem gelochten Einlaufelement und Aufsatz für lose Verlegung incl. Rost R15 ED1 S  
 Ablauf DN 50 (50 mm),  
 Einsatz: Außenbereich

... liefern und fachgerecht unter Beachtung der Herstellerangaben einbauen.

Art.-Nr.: \_\_\_\_\_  
 Material: \_\_\_\_\_ €/St.  
 Lohn: \_\_\_\_\_ €/St.  
 Gesamtpreis: \_\_\_\_\_ €/St.

\_\_\_\_\_ Stück

Schlüter®-KERDI-DRAIN KD BV 50 GV als vertikaler Dünnbettbodenablauf mit Geruchsverschluss, Ablauf DN 50 (50 mm),  
 Einsatz: Innenbereich

... liefern und fachgerecht unter Beachtung der Herstellerangaben einbauen.

Art.-Nr.: \_\_\_\_\_  
 Material: \_\_\_\_\_ €/St.  
 Lohn: \_\_\_\_\_ €/St.  
 Gesamtpreis: \_\_\_\_\_ €/St.

\_\_\_\_\_ Stück

Schlüter®-KERDI-DRAIN KD BV 50 GVB als vertikales Bodenablauf-Set mit Geruchsverschluss, Ablauf DN 50 (50 mm), Einsatz: Innenbereich,  
 ... liefern und fachgerecht unter Beachtung der Herstellerangaben einbauen.

Art.-Nr.: \_\_\_\_\_  
 Material: \_\_\_\_\_ €/St.  
 Lohn: \_\_\_\_\_ €/St.  
 Gesamtpreis: \_\_\_\_\_ €/St.

Schlüter®-KERDI-DRAIN KD BAV 50 GVB als vertikales Bodenablauf-Set mit Geruchsverschluss, Ablauf DN 50 (50 mm) für erhöhte Ablaufleistung und/oder Brandschutzanforderung, Einsatz: Innenbereich,  
 ... liefern und fachgerecht unter Beachtung der Herstellerangaben einbauen.

Art.-Nr.: \_\_\_\_\_  
 Material: \_\_\_\_\_ €/St.  
 Lohn: \_\_\_\_\_ €/St.  
 Gesamtpreis: \_\_\_\_\_ €/St.

\_\_\_\_\_ Stück

Schlüter®-KERDI-DRAIN KD BV als vertikaler Dünnbettbodenablauf ohne Geruchsverschluss  
 ■ KD BV 50 Ablauf DN50 (50 mm)  
 ■ KD BV 70 Ablauf DN70 (75 mm)  
 ■ KD BV 100 Ablauf DN100 (110 mm)

Einsatz: Innen-/Außenbereich  
 ... liefern und fachgerecht unter Beachtung der Herstellerangaben einbauen.

Art.-Nr.: \_\_\_\_\_  
 Material: \_\_\_\_\_ €/St.  
 Lohn: \_\_\_\_\_ €/St.  
 Gesamtpreis: \_\_\_\_\_ €/St.

\_\_\_\_\_ Stück

Schlüter®-KERDI-DRAIN KD BV 50 B als vertikales Bodenablauf-Set ohne Geruchsverschluss, Ablauf DN 50 (50 mm),  
 Einsatz: Außenbereich

... liefern und fachgerecht unter Beachtung der Herstellerangaben einbauen.

Art.-Nr.: \_\_\_\_\_  
 Material: \_\_\_\_\_ €/St.  
 Lohn: \_\_\_\_\_ €/St.  
 Gesamtpreis: \_\_\_\_\_ €/St.

\_\_\_\_\_ Stück

Schlüter®-KERDI-DRAIN KD BV 50 MSBB als vertikales Bodenablauf-Set ohne Geruchsverschluss, mit 2-Etagenentwässerung zum Anschluss der unteren Abdichtungsebene und der Oberfläche, Andichtungsflansch, Schlüter®-TROBA-PLUS 8 Drainagemanschette und einem gelochten Einlaufelement, Ablauf DN 50 (50 mm),  
 Einsatz: Außenbereich

... liefern und fachgerecht unter Beachtung der Herstellerangaben einbauen.

Art.-Nr.: \_\_\_\_\_  
 Material: \_\_\_\_\_ €/St.  
 Lohn: \_\_\_\_\_ €/St.  
 Gesamtpreis: \_\_\_\_\_ €/St.

\_\_\_\_\_ Stück

Schlüter®-KERDI-DRAIN KD BV 50 ASLVB als vertikales Bodenablauf-Set ohne Geruchsverschluss, mit 2-Etagenentwässerung zum Anschluss der unteren Abdichtungsebene und der Oberfläche, Andichtungsflansch, Schlüter®-TROBA-PLUS 8 Drainagemanschette, einem gelochten Einlaufelement und Aufsatz für lose Verlegung incl. Rost R15 ED1 S  
 Ablauf DN 50 (50 mm),  
 Einsatz: Außenbereich

... liefern und fachgerecht unter Beachtung der Herstellerangaben einbauen.

Art.-Nr.: \_\_\_\_\_  
 Material: \_\_\_\_\_ €/St.  
 Lohn: \_\_\_\_\_ €/St.  
 Gesamtpreis: \_\_\_\_\_ €/St.

**Textbausteine für Zubehör:**

\_\_\_\_\_ Stück  
Schlüter®-KERDI-DRAIN KD 15 R als Renovierungsaufsatz aus Edelstahl zum Einbau in neue Fliesenbeläge über alte Abläufe  
... liefern und fachgerecht unter Beachtung der Herstellerangaben einbauen.

Art.-Nr.: \_\_\_\_\_  
Material: \_\_\_\_\_ €/St.  
Lohn: \_\_\_\_\_ €/St.  
Gesamtpreis: \_\_\_\_\_ €/St.

\_\_\_\_\_ Stück  
Schlüter®-KERDI-DRAIN KD 15 RL als zweiteiliger Renovierungsrahmen aus Edelstahl und zweiteiliger Rost aus Kunststoff zum nachträglichen Einbau um ein vorhandenes Fallrohr ø 50 - 75 mm  
... liefern und fachgerecht unter Beachtung der Herstellerangaben einbauen.

Art.-Nr.: \_\_\_\_\_  
Material: \_\_\_\_\_ €/St.  
Lohn: \_\_\_\_\_ €/St.  
Gesamtpreis: \_\_\_\_\_ €/St.

\_\_\_\_\_ Stück  
Schlüter®-KERDI-DRAIN KD BS als Brandschutzzeinsatz gemäß Zulassungsnummer zur Montage in das Bodenablauf-Set KD BAV 50 GVB zur Verhinderung einer Brandübertragung für eine Feuerwiderstandsdauer R120, R90, R60, R30 (abhängig von der Decke)  
... liefern und fachgerecht einbauen.

Art.-Nr.: \_\_\_\_\_  
Material: \_\_\_\_\_ €/St.  
Lohn: \_\_\_\_\_ €/St.  
Gesamtpreis: \_\_\_\_\_ €/St.

\_\_\_\_\_ Stück  
Schlüter®-KERDI-DRAIN KD ZBS als Durchgangsdichtung mit Brandschutz gemäß Zulassungsnummer zur Brandabschottung der Kernlochbohrung (ø 160 mm) und zur gleichzeitigen Vermeidung von Schallbrücken in Verbindung mit dem Bodenablauf-Set KD BAV 50 GVB  
... liefern und fachgerecht einbauen.

Art.-Nr.: \_\_\_\_\_  
Material: \_\_\_\_\_ €/St.  
Lohn: \_\_\_\_\_ €/St.  
Gesamtpreis: \_\_\_\_\_ €/St.

\_\_\_\_\_ Stück  
Schlüter®-KERDI-DRAIN-R10 GT als Trocken-Geruchsverschluss zur Verhinderung von Geruchsbildung, die bei selten genutzten Ablaufsystemen durch Austrocknung möglich werden,  
... liefern und fachgerecht einbauen.

Art.-Nr.: \_\_\_\_\_  
Material: \_\_\_\_\_ €/St.  
Lohn: \_\_\_\_\_ €/St.  
Gesamtpreis: \_\_\_\_\_ €/St.

\_\_\_\_\_ Stück  
Schlüter®-KERDI-LINE-GTM als Ersatz-Silikon-Trockenklappe für Trocken-Geruchsverschluss  
■ Schlüter®-KERDI-DRAIN-R10 GT  
■ Schlüter®-KERDI-LINE-GTO  
zur Verhinderung von Geruchsbildung, die bei selten genutzten Ablaufsystemen durch Austrocknung möglich werden,  
... liefern und fachgerecht einbauen.

Art.-Nr.: \_\_\_\_\_  
Material: \_\_\_\_\_ €/St.  
Lohn: \_\_\_\_\_ €/St.  
Gesamtpreis: \_\_\_\_\_ €/St.



