

Schlüter®-BARA-RKK/-RKKE

Randprofil

Befestigung auf Gefällestrich

5.24

Produktdatenblatt

Anwendung und Funktion

Schlüter-BARA-RKK/-RKKE sind T-förmige Abschlussprofile mit kurzer Tropfkante für den freien Randbereich von Belagskonstruktionen auf Balkonen und Terrassen, die bereits einen fertigen Gefälleestrich aufweisen.

Das Profil **Schlüter-BARA-RKK** ist für den Konstruktionsaufbau mit der Verbundkopplung Schlüter-DITRA ausgelegt. Die geschlossene Aufkantung bildet einen sauberen Fliesenabschluss. Das Profil **Schlüter-BARA-RKKE** ist besonders gut für den Konstruktionsaufbau mit der Verbunddrainage Schlüter-DITRA-DRAIN geeignet. Die gelochte Aufkantung bildet einen sauberen Fliesenabschluss.

Des Weiteren verdeckt das Profil den offenen Randbereich der unter dem Belag verlegten Verbunddrainage DITRA-DRAIN, wobei durch die Öffnungen ein ausreichend großer Entwässerungs- und Entlüftungsquerschnitt gewährleistet ist.

BARA-RKK/-RKKE bewirkt einen sauberen Randabschluss und schützt die freien Randbereiche vor Verwitterung und Zersetzung. Das Profil wird mit dem trapezförmig gelochten Befestigungsschenkel unter Zuhilfenahme eines hydraulisch abbindenden Fliesenklebers im Randbereich verklebt. Als Verbundabdichtung kann Schlüter-KERDI, den gelochten Befestigungsschenkel und Klebefansch überdeckend, sicher mit dem Dichtkleber Schlüter-KERDI-COLL oder dem Montagekleber Schlüter-KERDI-FIX angebunden werden. Beim Einsatz von spachtelbaren Verbundabdichtungen der Bauchemie sind die Ausführungshinweise der Hersteller zu beachten.



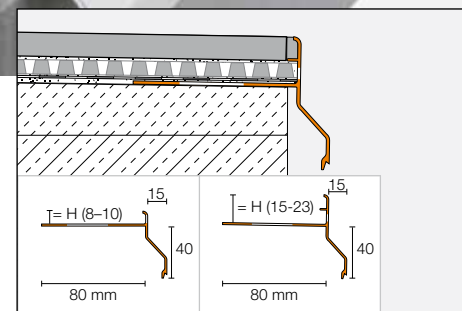
Durch die kurze Auslage der Tropfkante ist BARA-RKK/-RKKE besonders bei Balkonen bzw. Terrassen mit stirnseitig angebrachten Geländerkonstruktionen geeignet.

Material

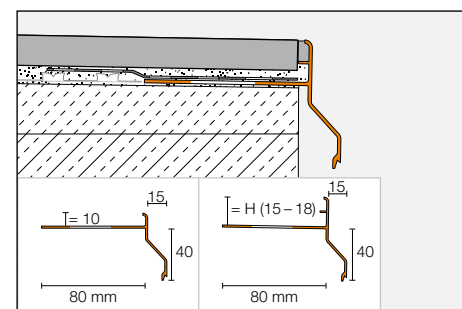
Die Profile sind in folgender Materialausführung lieferbar:

AC = Alu farbig beschichtet

C/A = MyDesign by Schlüter-Systems



Einbau Schlüter-BARA-RKKE



Einbau Schlüter-BARA-RKK



Schlüter-BARA-RKK und -RKKE können im Rahmen der Serie MyDesign by Schlüter-Systems* kundenindividuell in 190 Farbtönen der RAL-Classic Farbpalette beschichtet werden.

* Bei Fragen zu MyDesign by Schlüter-Systems stehen Ihnen unsere Fachberater im Außendienst und unser Anwendungstechnischer Verkauf gerne hilfreich zur Seite.



Einbau Schlüter-BARA-RKK



Stoßabdichtung mit Schlüter-BARA-HV

Materialeigenschaften und Einsatzgebiete:

Die Beschichtung der Aluminiumprofile ist farbstabil, UV- und witterungsbeständig. Die Sichtflächen sind vor schmirgelnder Beanspruchung zu schützen. In besonderen Anwendungsfällen ist je nach zu erwartender chemischer oder mechanischer Belastung die Verwendbarkeit von BARA-RKK/-RKKE zu klären.

Verarbeitung von Schlüter-BARA-RKK

1. Das BARA-RKK ist entsprechend der Höhe des Aufbaus auszuwählen.
2. BARA-RKK wird als Randabschlusswinkel mit dem trapezförmig gelochten Befestigungsschenkel auf den Estrichrand in die Kontaktschicht aus Dünnbettmörtel eingebettet und vollflächig überspachtelt. Die Stoßbereiche der Profile sind mit dem selbstklebenden Haftvlies Schlüter-BARA-HV abzudichten (siehe Foto).
3. Die DITRA ist bis an den Befestigungsschenkel heranzuführen. Der Anschluss zum Profil ist mit dem Dichtband Schlüter-KERDI-KEBA herzustellen. Das Dichtband ist min. 5 cm auf die DITRA, über den gesamten Befestigungsschenkel und bis zur Aufkantung von BARA-RKK mit dem Dichtkleber Schlüter-KERDI-COLL-L oder dem Montagekleber Schlüter-KERDI-FIX zu verkleben. Danach können direkt im Dünnbettverfahren unter Beachtung der entsprechenden Verlegehinweise im Produktdatenblatt 6.1 Schlüter-DITRA, die Fliesen aufgebracht werden, wobei die Fliesen mit einem entsprechenden Fugenabstand gegen den Abschlusschenkel von BARA-RKK verlegt und elastisch ausgefugt werden sollten.
4. BARA-RKK ist bei Verwendung einer spachtelfähigen Dichtungsschlämme am freien Randbereich mit dem trapezförmig gelochten Befestigungsschenkel in das Abdichtungssystem einzubinden. Die Flächenabdichtung ist bis zur Aufkantung des Profils aufzubringen. Bei der Verarbeitung von Verbundabdichtungssystemen sind die Hinweise der jeweiligen Hersteller zu beachten.

Verarbeitung von Schlüter-BARA-RKKE

1. Das BARA-RKKE ist entsprechend der Höhe des Aufbaus auszuwählen.
2. BARA-RKKE wird als Randabschlusswinkel mit dem trapezförmig gelochten Befestigungsschenkel auf den Estrichrand in die Kontaktschicht aus Dünnbettmörtel eingebettet und vollflächig überspachtelt. Die Stoßbereiche der Profile sind mit dem selbstklebenden Haftvlies BARA-HV abzudichten (siehe Foto).
3. Die KERDI ist über den Befestigungsschenkel bis zur Aufkantung von BARA-RKKE mit dem Dichtkleber KERDI-COLL-L oder dem Montagekleber KERDI-FIX zu verkleben.
4. BARA-RKKE ist bei Verwendung einer spachtelfähigen Dichtungsschlämme am freien Randbereich mit dem trapezförmig gelochten Befestigungsschenkel in das Abdichtungssystem einzubinden. Die Flächenabdichtung ist bis zur Aufkantung des Profils aufzubringen. Bei der Verarbeitung von Verbundabdichtungssystemen sind die Hinweise der jeweiligen Hersteller zu beachten.
5. Auf der Verbundabdichtung wird die Verbunddrainage DITRA-DRAIN aufgeklebt, wobei diese bis unterhalb des am Profil angeformten Fugenstegs zu führen ist. Die Profilhöhen 21 und 23 mm sind auch für die Verwendung mit Schlüter-DITRA-DRAIN 8 geeignet. Es ist darauf zu achten, dass der Drainageraum, auch bei der Belagsverlegung, nicht geschlossen wird.
6. Danach können direkt im Dünnbettverfahren, unter Beachtung der entsprechenden Verlegehinweise im Produktdatenblatt 6.2 Schlüter-DITRA-DRAIN, die Fliesen aufgebracht werden, wobei die Fliesen mit einem entsprechenden Fugenabstand gegen den Abschlusschenkel von BARA-RKKE verlegt und elastisch ausgefugt werden sollten.

Hinweis:

Für Innen- und Außenecken stehen vorgefertigte Eck-Formelemente zur Verfügung. Die Profildenden von BARA-RKK/-RKKE sind mit einer ca. 5 mm Fuge stumpf zu stoßen und durch Aufclipsen von Verbindern, unter Zuhilfenahme des Montageklebers KERDI-FIX, zu überdecken.



Zu beachten sind die gültigen Verarbeitungshinweise und Verlegerichtlinien zu den jeweiligen Belagskonstruktionen. Alle eingesetzten Materialien müssen witterungsbeständig, wasserfest und für den Außenbereich geeignet sein.

Hinweise

Schlüter-BARA-RKK/-RKKE bedürfen keiner besonderen Pflege oder Wartung. Die beschichtete Oberfläche der Aluminiumprofile ist UV-beständig und farbstabil. Beschädigungen der Sichtfläche sind durch Überlackieren zu beheben.

Produktübersicht:

Schlüter®-BARA-RKK

Farben: AG = anthrazitgrau, BW = brillantweiß, GM = graumetallic, PG = pastellgrau, SB = schwarzbraun, C/A = MyDesign by Schlüter-Systems* Lieferlänge: 2,50 m

Farben	AG	BW	GM	PG	SB	C/A
H = 10 mm	•	•	•	•	•	•
H = 15 mm	•	•	•	•	•	•
H = 18 mm	•	•	•	•	•	•
Ecke 90°	•	•	•	•	•	•
Ecke 135°	•	•	•	•	•	•
Innenecke 90°	•	•	•	•	•	•
Verbinder	•	•	•	•	•	•

*kundenindividuelle Beschichtung

Schlüter®-BARA-RKKE

Farben: PG = pastellgrau, GM = graumetallic, SB = schwarzbraun, C/A = MyDesign by Schlüter-Systems* Lieferlänge: 2,50 m

Farben	GM	PG	SB	C/A
H = 8 mm	•	•	•	•
H = 10 mm	•	•	•	•
H = 15 mm	•	•	•	•
H = 18 mm	•	•	•	•
H = 21 mm	•	•	•	•
H = 23 mm	•	•	•	•
Ecke 90°	•	•	•	•
Ecke 135°	•	•	•	•
Innenecke 90°	•	•	•	•
Verbinder	•	•	•	•

*kundenindividuelle Beschichtung

H = 21 und 23 mm sind auch für die Verwendung mit Schlüter-DITRA-DRAIN 8 geeignet.

Textbausteine für Ausschreibungen:

_____ lfdm Schlüter-BARA-RKK als T-förmiges Abschlussprofil aus beschichtetem Aluminium mit kurzer Tropfkante und geschlossener Aufkantung liefern und mit dem trapezförmig gelochten Befestigungsschenkel unter Beachtung der Herstellerangaben fachgerecht im Randbereich auf fertigem Gefälleestrich einbauen. Zubehörteile wie Innen-/Außenecken und Verbinder
 sind in die Einheitspreise einzurechnen
 werden als Zulage gesondert vergütet.

Profilhöhe: _____ mm
 Farbe: _____
 Art.-Nr.: _____
 Material: _____ €/m
 Lohn: _____ €/m
 Gesamtpreis: _____ €/m

Textbausteine für Ausschreibungen:

_____ lfdm Schlüter-BARA-RKKE als T-förmiges Abschlussprofil aus beschichtetem Aluminium mit kurzer Tropfkante und gelochter Aufkantung liefern und mit dem trapezförmig gelochten Befestigungsschenkel unter Beachtung der Herstellerangaben fachgerecht im Randbereich auf fertigem Gefälleestrich einbauen. Zubehörteile wie Innen-/Außenecken und Verbinder
 sind in die Einheitspreise einzurechnen
 werden als Zulage gesondert vergütet.

Profilhöhe: _____ mm
 Farbe: _____
 Art.-Nr.: _____
 Material: _____ €/m
 Lohn: _____ €/m
 Gesamtpreis: _____ €/m

