

Schlüter®-RONDEC-STEP

Wanddecken und Abschlüsse
für dekorativen Kantenschutz

2.8

Produktdatenblatt

Anwendung und Funktion

Schlüter-RONDEC-STEP ist ein Abschlussprofil für Küchenarbeitsplatten oder Ablagen, die einen keramischen Belag erhalten.

Die Außenfläche des Profils bildet eine symmetrisch gerundete Außenecke der Fliesenbeläge und überdeckt mit dem senkrechten Schenkel die Stirnseite der Arbeitsplatten.

Die in zwei Oberflächen lieferbaren Aluminiumprofile ermöglichen eine dekorative Gestaltung und schaffen interessante Kontraste.

Durch die beidseitig ausgeformten Fugenstege an den Profilaußenkanten sowie Innenseiten des ausgeformten Freiraums wird eine definierte Fugenkammer zur Fliese vorgegeben.

Beim Schlüter-RONDEC-STEP-CT können in dem Freiraum des Profils der Belag der Oberseite wieder aufgegriffen oder Einleger aus anderen Materialien eingebracht werden.

Neben der dekorativen Wirkung der Profile werden die Fliesen im Kantenbereich wirksam vor Beschädigungen durch mechanische Einwirkungen geschützt.

Für die formschöne Verbindung der Profile an Innen- und Außenecken sind zu RONDEC-STEP passende Formteile erhältlich.

Material

RONDEC-STEP besteht aus Aluminium, welches mit unterschiedlich eloxierten Oberflächen versehen ist.



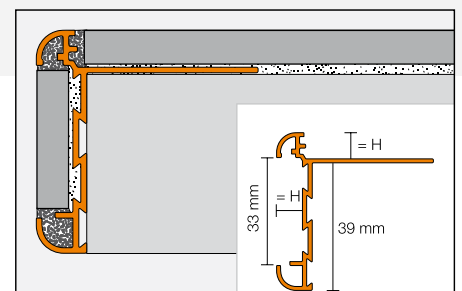
- AE = Alu natur matt eloxiert
- ACGB = Alu chrom gebürstet eloxiert
- C/A = MyDesign by Schlüter-Systems*

*nur Schlüter-RONDEC-STEP

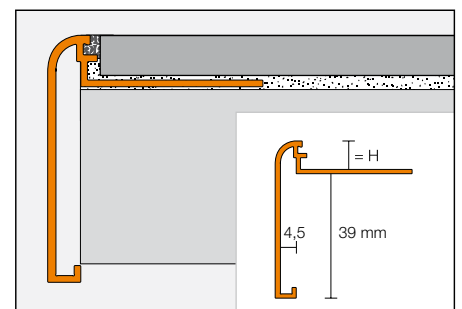
Matereieigenschaften und Einsatzgebiete:

Das RONDEC-STEP wird in einer Vielzahl von unterschiedlichen Materialien und Oberflächen hergestellt. Die Verwendbarkeit des Profils bei chemischen oder mechanischen Belastungen ist für den jeweiligen Bedarfsfall zu klären. Nachstehend können nur einige allgemeine Hinweise gegeben werden.

Das Aluminium weist eine durch die Eloxalschicht veredelte Oberfläche auf, die sich im üblichen Einsatz nicht mehr verändert. Sichtflächen sind vor schmirgelnder oder



Schlüter-RONDEC-STEP-CT



Schlüter-RONDEC-STEP



kratzender Beanspruchung zu schützen. Aluminium ist empfindlich gegen alkalische Medien. Zementhaltige Materialien wirken in Verbindung mit Feuchtigkeit alkalisch und können je nach Konzentration und Einwirkdauer zur Korrosion führen (Aluminiumhydroxidbildung).

Deshalb sind Mörtel oder Fugenmaterial an Sichtflächen sofort zu entfernen und frisch verlegte Beläge nicht mit Folie abzudecken. Das Profil ist vollflächig in die Kontaktschicht zur Fliese einzubetten, damit sich in Hohlräumen kein Wasser ansammeln kann.

Schlüter-RONDEC-STEP-AC (Alu farbig beschichtet): Das Aluminium ist entsprechend vorbehandelt und anschließend mit Pulverlack beschichtet. Die Beschichtung ist farbstabil, UV- und witterungsbeständig. Sichtkanten sind vor schmirgelnder oder kratzender Beanspruchung zu schützen.



RONDEC-STEP-AC (Alu farbig beschichtet) kann im Rahmen der Serie MyDesign by Schlüter-Systems* kundenindividuell mit einem Digitaldruck Ihrer Wahl gestaltet werden (weitere Eigenschaften, siehe RONDEC-STEP-AC).

*Bei Fragen zu MyDesign by Schlüter-Systems stehen Ihnen unsere Fachberater im Außendienst und unser Anwendungstechnischer Verkauf gerne hilfreich zur Seite.

Hinweis: Aufgrund von unterschiedlichen Fertigungstechnologien sind Farbunterschiede zwischen den RONDEC-STEP-Profilen und anderen Schlüter Profilen mit Eloxaloberflächen nicht auszuschließen.

Verarbeitung

1. RONDEC-STEP ist entsprechend der Fliesenhöhe auszuwählen.
2. Dort, wo der Befestigungsschenkel aufgelegt werden soll, ist Fliesenkleber mit einer Zahnkelle aufzutragen.
3. RONDEC-STEP ist mit dem trapezförmig gelochten Befestigungsschenkel in das Kleberbett einzudrücken und auszurichten.
4. Der gelochte Befestigungsschenkel ist mit Fliesenkleber vollflächig zu überspachteln.
5. Die anschließenden Fliesen sind fest einzudrücken und so auszurichten, dass die Profiloberkante bündig abschließt. (Profil darf nicht höher stehen als die Belagsoberfläche, eher bis ca. 1 mm niedriger). Die Fliesen müssen im Profilbereich vollflächig eingebettet werden.
6. Die Fliese wird an den seitlichen Fugensteg angelegt, dadurch ist eine gleichmäßige Fuge von 1,5 mm sichergestellt.
7. Beim Profil RONDEC-STEP-CT ist der Einleger auf Breite zu zuschneiden und mit einem geeigneten Kleber einzubringen.

8. Der Fugenraum von Fliesen zum Profil ist vollständig mit Fugmörtel auszufüllen.
9. Empfindliche Oberflächen sind mit Material und Werkzeug zu verarbeiten, das keine Kratzspuren oder Beschädigungen verursacht. Verschmutzungen durch Mörtel oder Fliesenkleber sind vor allem bei Aluminium sofort zu entfernen.
10. Für Innen- und Außenecken sind passende Eckstücke lieferbar.

Hinweise

Schlüter-RONDEC-STEP bedarf keiner besonderen Wartung oder Pflege. Für empfindliche Oberflächen keine schmirgelnden Reinigungsmittel verwenden. Beschädigungen der Eloxalschichten sind nur durch Überlackieren zu beheben.

Material	Empfohlene Schneidwerkzeuge
Aluminium	 Sägeblatt für Nichteisenmetalle

Beachten Sie alle Sicherheitsanweisungen und Vorschriften des Herstellers des Schneidwerkzeugs, einschließlich Schutzbrille, Gehörschutz und Handschuhe.

Unabhängig vom verwendeten Schneidwerkzeug sind vor dem Einbau alle Grate am Profilende mit einer Feile oder ähnlichem zu entfernen.



Produktübersicht:

Schlüter®-RONDEC-STEP

AE = Alu natur matt eloxiert /

ACGB = Alu chrom gebürstet eloxiert

AC = Alu farbig beschichtet

Lieferlänge: 2,50 m

Material	AE	ACGB	C/A*
H = 8 mm	•	•	•
H = 10 mm	•	•	•
H = 12,5 mm	•	•	•
Außenecke 90°	•	•	•
Außenecke 135°	•	•	•
Innenecke 90°	•	•	•
Innenecke 135°	•	•	•

* kundenindividuelle Bedruckung

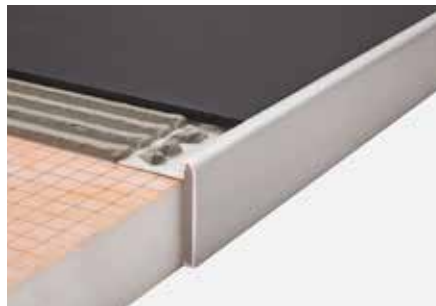
Schlüter®-RONDEC-STEP-CT

AE = Alu natur matt eloxiert /

ACGB = Alu chrom gebürstet eloxiert

Lieferlänge: 2,50 m

Material	AE	ACGB
H = 8 mm	•	•
H = 10 mm	•	•
H = 12,5 mm	•	•
Außenecke 90°	•	•
Außenecke 135°	•	•
Innenecke 90°	•	•
Innenecke 135°	•	•



Schlüter-RONDEC-STEP



Schlüter-RONDEC-STEP-CT

Textbaustein für Ausschreibungen:

_____ lfdm Schlüter-RONDEC-STEP als Belagsabschlussprofil mit trapezförmig gelochtem Befestigungsschenkel und einem breiten Sichtschenkel mit abgerundeter Anschlusssecke liefern und fachgerecht einbauen.

Die Verarbeitungshinweise des Herstellers sind zu beachten.

Material: _____

■ AE = Alu natur matt eloxiert

■ ACGB = Alu chrom gebürstet elox.

■ C/A = MyDesign by Schlüter-Systems

Profilhöhe: ■ 8 mm ■ 10 mm ■ 12,5 mm

Art.-Nr.: _____

Material: _____ €/m

Lohn: _____ €/m

Gesamtpreis: _____ €/m

Textbaustein für Ausschreibungen:

_____ lfdm Schlüter-RONDEC-STEP-CT als Belagsabschlussprofil mit trapezförmig gelochtem Befestigungsschenkel und einem breiten Sichtschenkel mit einem Freiraum für dekorative Einleger und abgerundeter Anschlusssecke liefern und fachgerecht einbauen.

Die Verarbeitungshinweise des Herstellers sind zu beachten.

Material: _____

■ AE = Alu natur matt eloxiert

■ ACGB = Alu chrom gebürstet elox.

Profilhöhe: ■ 8 mm ■ 10 mm ■ 12,5 mm

Art.-Nr.: _____

Material: _____ €/m

Lohn: _____ €/m

Gesamtpreis: _____ €/m

