

Schlüter®-DILEX-BT

Bautrennfugenprofil

aus Metall - für stark belastete Bereiche

4.20

Produktdatenblatt



Anwendung und Funktion

Schlüter®-DILEX-BT ist ein wartungsfreies Bautrennfugenprofil aus Aluminium. Das Profil ist so konzipiert, dass die seitlichen Befestigungsschenkel in die Kleberschicht unter Fliesen- oder Natursteinbeläge verankert werden kann oder bei Verwendung anderer Belagsmaterialien wie z.B. Teppich- oder Kunststoffbeläge in die Estrichschicht eingearbeitet wird. Damit kann das Profil den Bewegungen der jeweiligen Belagskonstruktion folgen. Durch das ineinander verschiebbare Mittelteil können Bewegungen von ± 5 mm aufgenommen werden. Die seitlichen Gelenkausbildungen ermöglichen eine dreidimensionale Bewegungsaufnahme.

Schlüter®-DILEX-BT bietet einen sicheren Kantenschutz für das Belagsmaterial, auch dort, wo entsprechende Beläge durch intensiven Personen- und Flurförderverkehr genutzt werden, z.B. in Lager- und Produktionshallen, Einkaufszentren, Flughäfen, Bahnhöfen, Parkhäuser oder für Beläge, die maschinell gereinigt werden. Mit der Profilvariante Schlüter®-DILEX-BTO lassen sich vor Wandflächen verlaufende Bautrennfugen herstellen, und mit dem Profil Schlüter®-DILEX-BTS ist ein nachträglicher Einbau in fertigen Belagsflächen möglich. Ebenso lassen sich die Profile in Wand- und Deckenflächen aus Gipskarton oder in Putz- oder Fliesenflächen einarbeiten.

Material

Das Profil ist in den folgenden Materialausführungen lieferbar:

A = Alu

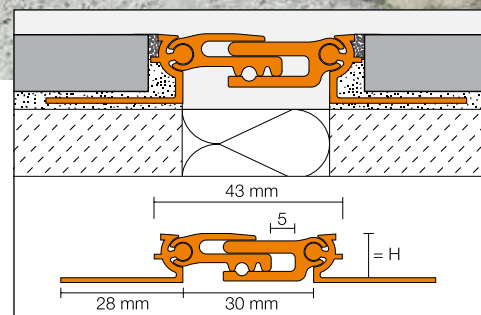
AE = Alu natur matt eloxiert



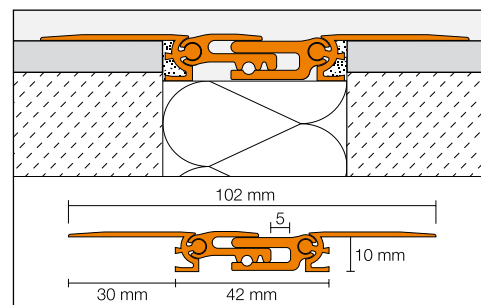
Materialeigenschaften und Einsatzgebiete:

Die Verwendbarkeit des vorgesehenen Profiltyps ist in besonderen Einzelfällen je nach zu erwartenden chemischen, mechanischen oder sonstigen Beanspruchungen zu klären.

Schlüter®-DILEX-ABT aus Aluminium ist bei zu erwartender chemischer Beanspruchung auf Verwendbarkeit zu prüfen. Aluminium ist empfindlich gegen alkalische Medien. Zementmaterialien in Verbindung mit Feuchtigkeit wirken alkalisch und können je nach Konzentration und Einwirkdauer zur Korrosion führen (Aluminiumhydroxydbildung). Mörtel oder Fugmaterial an Sichtflächen daher sofort entfernen.



Schlüter®-DILEX-BT



Schlüter®-DILEX-BTS



Schlüter®-DILEX-AEBT aus eloxiertem Aluminium weist eine durch die Eloxalschicht veredelte Oberfläche auf, die sich im normalen Einsatz nicht mehr verändert.

Die Oberfläche ist vor schmirgelnden oder kratzenden Belastungen zu schützen. Die Einwirkung von Fliesenkleber, Mörtel oder Fugmaterial kann die Oberfläche angreifen, daher Verschmutzungen sofort entfernen. Ansonsten gilt die Beschreibung wie bei Aluminium.

Verarbeitung

1. Schlüter®-DILEX-BT ist entsprechend der Fliesendicke auszuwählen.
2. Dort, wo der Fliesenbelag begrenzt werden soll, ist Fliesenkleber mit einer Zahnkelle aufzutragen.
3. Schlüter®-DILEX-BT ist mit dem trapezförmig gelochten Befestigungsschenkel in das Kleberbett einzudrücken und auszurichten.
4. Der trapezgelochte Befestigungsschenkel ist mit Fliesenkleber vollflächig zu überspachteln.
5. Die anschließenden Fliesen sind so auszurichten, dass die Profilloberkante bündig mit der Fliese abschließt (Profil darf nicht höher stehen als die Belagsoberfläche, eher bis ca. 1 mm niedriger). Die Fliesen müssen im Profilbereich vollflächig verlegt werden. Es ist immer eine ungeschnittene Fliesenseite an das Profil anzulegen.
6. Die Fliese wird an den seitlichen Fugensteg angelegt, dadurch ist eine gleichmäßige Fuge von 1,5 mm sichergestellt.
7. Der Fugenraum zwischen Fliesen und Profil ist vollständig mit Fugmörtel auszufüllen - anschließend ist die aufgebrachte Schutzfolie sofort zu entfernen.
8. Bei Einarbeitung in die Estrichschicht sind zunächst an beiden Seiten entlang der Bautrennfuge höhenmäßig ausgeglichene Mörtelstreifen herzustellen, die durch einen Dämmstreifen zu trennen sind.
- 8a. Auf die Mörtelstreifen wird eine Kontaktschicht aus hydraulisch abbindendem Klebemörtel oder einer Zementschlämme aufgetragen.



8b. Schlüter®-DILEX-BT ist auf der Kontaktschicht zu verlegen, auszurichten und einzuklopfen.

8c. Die Estrichfläche ist höhenmäßig so anzuarbeiten, dass die Oberfläche des aufzubringenden Belages mit der Profilloberkante höhenbündig abschließt. Die Profilhöhe ist so zu wählen, dass der Befestigungsschenkel ca. 15 mm vom Estrich überdeckt wird.

9. Die Verarbeitung von Schlüter®-DILEX-BT an Wänden oder Decken erfolgt sinngemäß so wie am Boden.

10. Schlüter®-DILEX-BTS wird nachträglich in die Bautrennfuge eingebaut. Die Fuge muss min. 44 mm breit und 10 mm tief sein. Die seitlichen Befestigungsschenkel werden vollflächig mit einem entsprechenden Kleber (z.B. Epoxidharz) auf die vorhandene Belagsfläche aufgeklebt, oder die Schenkel sind zu bohren und auf den Belag aufzuschrauben.

Je nach Befestigung bzw. Verankerung ist Schlüter®-DILEX-BTS nur begrenzt mechanisch belastbar. Bei Flurförderverkehr ist ein flächenbündiger Einbau zu empfehlen.

Hinweise

Schlüter®-DILEX-BT bedarf keiner besonderen Wartung oder Pflege. Die Oxidationsschicht auf Aluminium kann durch handelsübliche Poliermittel entfernt werden, bildet sich jedoch wieder neu. Beschädigungen der Eloxalschichten sind nur durch Überlackieren zu beheben.



Produktübersicht:

Schlüter®-DILEX-BT

A = Alu, AE = Alu natur matt eloxiert

Lieferlänge: 2,50 m

Material	A	AE
H = 8 mm	•	•
H = 10 mm	•	•
H = 12,5 mm	•	•
H = 15 mm	•	•
H = 17,5 mm	•	•
H = 20 mm	•	•

Schlüter®-DILEX-BTO

A = Alu, AE = Alu natur matt eloxiert

Lieferlänge: 2,50 m

Material	A	AE
H = 8 mm	•	•
H = 10 mm	•	•
H = 12,5 mm	•	•
H = 15 mm	•	•
H = 17,5 mm	•	•
H = 20 mm	•	•

Schlüter®-DILEX-BTS

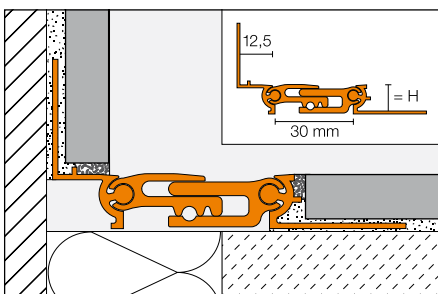
A = Alu, AE = Alu natur matt eloxiert

Lieferlänge: 2,50 m

Material	A	AE
H = 10 mm	•	•

Hinweis: Die verschiedenen Profilhöhen können bei Bedarf auch beliebig kombiniert werden.

Boden-Wandübergang (Schlüter®-DILEX-BTO)



**Textbaustein für Ausschreibungen:**

_____ fdm Schlüter®-DILEX-BT als

Bautrennfugenprofil aus

- A = Alu
- AE = Alu natur matt eloxiert

mit trapezförmig gelochten Befestigungsschenkeln, seitlicher Gelenkanbindung und einem ineinander verschiebbaren Mittelteil liefern und unter Beachtung der Herstellerangaben fachgerecht einbauen in:

- Bodenflächen aus Fliesen- oder Natursteinplatten
- Estrichflächen
- Wandflächen aus Fliesen- oder Natursteinplatten
- Putzflächen
- Gipskarton
- Deckenflächen

Profilhöhe

(gemäß der Fliesenstärke): _____ mm

Art.-Nr.: _____

Material: _____ €/m

Lohn: _____ €/m

Gesamtpreis: _____ €/m

Textbaustein für Ausschreibungen:

_____ fdm Schlüter®-DILEX-BTS als

Bautrennfugenprofil aus

- A = Alu
- AE = Alu natur matt eloxiert

zum nachträglichen Einbau bei fertigen Belagsflächen, seitlicher Gelenkanbindung und einem ineinander verschiebbaren Mittelteil liefern und unter Beachtung der Herstellerangaben fachgerecht einbauen in:

- Bodenflächen aus:

- Estrichflächen

- Wandflächen aus:

- Putzflächen

- Gipskarton

- Deckenflächen

Art.-Nr.: _____

Material: _____ €/m

Lohn: _____ €/m

Gesamtpreis: _____ €/m

Textbaustein für Ausschreibungen:

_____ fdm Schlüter®-DILEX-BTO als

Bautrennfugenprofil aus

- A = Alu
- AE = Alu natur matt eloxiert

als Randfuge Boden-/Wandübergang mit trapezförmig gelochten Befestigungsschenkeln, seitlicher Gelenkanbindung und einem ineinander verschiebbaren Mittelteil liefern und unter Beachtung der Herstellerangaben fachgerecht einbauen in:

- Bodenflächen aus Fliesen- oder Natursteinplatten
- Estrichflächen
- Wandflächen aus Fliesen- oder Natursteinplatten
- Putzflächen
- Gipskarton
- Deckenflächen

Profilhöhe

(gemäß der Fliesenstärke): _____ mm

Art.-Nr.: _____

Material: _____ €/m

Lohn: _____ €/m

Gesamtpreis: _____ €/m

Einsatzbereich nach örtlicher Belastung**Personen**

Gesamtweggewicht -

**Einkaufswagen**

Gesamtweggewicht max. 0,4 t

**PKW**

Gesamtweggewicht max. 3,5 t

**LKW**

Gesamtweggewicht max. 40 t

**Stapler****Luftbereifung**

Gesamtweggewicht max. 5 t

Vollgummireifen

Gesamtweggewicht max. 2,5 t

**Hubwagen****Hartgummibereifung**

Gesamtweggewicht max. 1,0 t

(nur Hubwagen mit

Tandemachsen zulässig)

● zulässig

● nicht zulässig