

Schlüter®-DILEX-KS

Bewegungsfugenprofil
für stark beanspruchte Bereiche

4.8

Produktdatenblatt



Anwendung und Funktion

Schlüter-DILEX-KS ist ein wartungsfreies Bewegungsfugenprofil für mechanisch hoch beanspruchte Beschichtungen, Fliesen oder Natursteinbeläge.

Schlüter-DILEX-KS bietet einen sicheren Kantenschutz in Belägen, die durch Flurförderverkehr genutzt werden und eignet sich daher für Anwendungen in Lager- und Produktionshallen, Einkaufszentren, Tiefgaragen oder für Beläge, die maschinell gereinigt werden. Die trapezförmig gelochten seitlichen Befestigungsprofile aus Edelstahl oder Aluminium sind mit einer 11 mm bzw. 6 mm breiten, weich eingestellten Bewegungszone aus thermoplastischem Elastomer verbunden. Im Falle einer Beschädigung lässt sich die Kautschukeinlage des Profils austauschen (nicht bei Profilhöhen 2,5 / 4,5 und 6 mm). Der Kantenbereich des Belages wird durch die besondere Profilkonstruktion der seitlichen Befestigungsprofile wirksam geschützt.

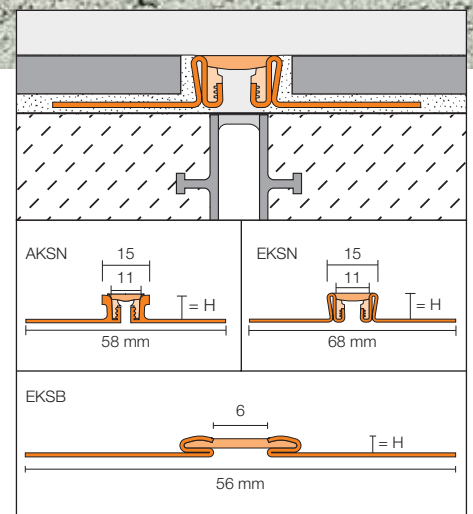
Schlüter-DILEX-KSA dient als flexible Anschlussfuge gegen feststehende Bauteile. Durch den selbstklebenden Streifen erhält man eine Fixierung z. B. zu Fenster- oder Türelementen. Bei DILEX-KSA werden die gleichen seitlichen Befestigungsprofile wie bei DILEX-KS eingesetzt, so dass dieselbe Optik zu den Belagsfeldern entsteht. Schlüter-DILEX-KS und -KSA bewirken eine Schallunterbrechung im Belagsmaterial und reduzieren die Übertragung von Tritt- und Körperschall.



Material

E = Edelstahl
V2A Werkstoff-Nr. 1.4301 = AISI 304
V4A Werkstoff-Nr. 1.4404 = AISI 316L
A = Alu

Die Bewegungszone besteht aus hochflexiblem, thermoplastischem Elastomer mit Klemmstegen aus einem härter eingestellten Material.





Materialeigenschaften und Einsatzgebiete:

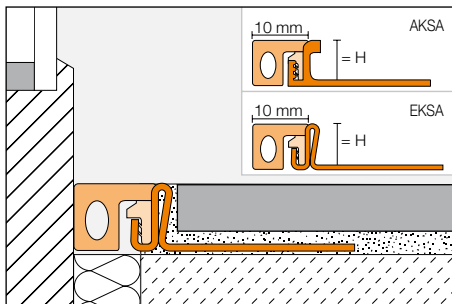
Die Verwendbarkeit des vorgesehenen Profiltyps ist in besonderen Einzelfällen je nach zu erwartenden chemischen, mechanischen oder sonstigen Beanspruchungen zu klären. Schlüter-DILEX-EKSN/-EKSB und -EKSA mit Trägerprofilen aus Edelstahl 1.4301 (V2A) oder 1.4404 (V4A) sind besonders geeignet für Anwendungen, die neben einer hohen mechanischen Belastbarkeit eine Beständigkeit gegenüber Chemikalienbeanspruchungen, z. B. durch saure oder alkalische Medien, Reinigungsmittel oder Tausalze erfordern. Je nach zu erwartender Belastung kann zwischen den Legierungen Werkstoff 1.4301 oder 1.4404 gewählt werden. Bei höheren Belastungen, wie z.B. in Schwimmbädern (Süßwasser) empfehlen wir die Verwendung von 1.4404. Auch Edelstahl der Qualität 1.4404 ist nicht beständig gegen alle chemischen Belastungen wie z. B. durch Salz- oder Flusssäure sowie bestimmter Chlor- und Solekonzentrationen. Dies gilt in bestimmten Fällen auch für Sole- Meerwasserschwimmbädern. Besondere zu erwartende Belastungen sind daher stets im Vorfeld zu klären.

Schlüter-DILEX-AKSN und -AKSA mit seitlichen Befestigungsprofilen aus Aluminium sind empfindlich gegen alkalische Medien. Zementmaterialien in Verbindung mit Feuchtigkeit wirken alkalisch und können je nach Konzentration und Einwirkdauer zu Korrosion führen (Aluminiumhydroxydbildung). Aus diesem Grund sind Mörtel- oder Fugematerial an Sichtflächen sofort zu entfernen und frisch verlegte Beläge nicht mit Folie abzudecken. Das Profil ist vollflächig in die Kontaktschicht zur Fliese einzubetten, damit sich in Hohlräumen kein alkalisches Wasser ansammeln kann.

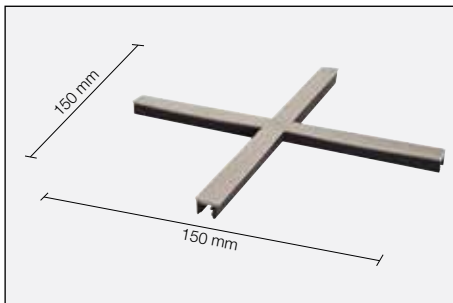
Die Bewegungszonen sämtlicher Profiltypen von DILEX-KS und -KSA bestehen aus hochflexiblem, thermoplastischem Elastomer. Dieser ist UV-beständig und für den Einsatz im Außenbereich geeignet sowie gegen die üblicherweise bei Fliesenbelägen anfallenden chemischen Belastungen beständig und ist darüber hinaus pilz- und bakterienresistent ausgerüstet.

Die Einlage ist temperaturbeständig von -60 °C bis +100 °C. Thermoplastisches Elastomer ist zur Verlängerung der Profile untereinander verschweißbar.

Für Kreuzfugenausbildungen mit Bewegungsprofilen DILEX-KS stehen Einlagen DILEX-KS/K in allen Farben zur Verfügung.



Anschlussprofil Schlüter-DILEX-KSA



Fugenkreuz Schlüter-DILEX-KS/K

Verarbeitung Schlüter®-DILEX-KS

Verarbeitung mit Fliesen- und Natursteinbelägen:

1. DILEX-KS ist entsprechend der Fliesendicke auszuwählen.
2. Dort, wo das Profil verlegt werden soll, ist Fliesenkleber mit einer Zahnkelle aufzukämmen.
3. DILEX-KS wird mit dem trapezförmig gelochten Befestigungsschenkel in das Kleberbett eingedrückt und ausgerichtet. Bewegungs- oder Trennfugen im Untergrund sind exakt deckungsgleich zu übernehmen.
4. Die trapezgelochten Befestigungsschenkel sind vollflächig mit Fliesenkleber zu überspachteln. Die senkrechten Profilschenkel werden schräg mit Fliesenkleber angespachtelt.
5. Die anschließenden Fliesen sind fest einzudrücken und so auszurichten, dass die Profilloberkante bündig mit der Fliese abschließt (Profil darf nicht höher stehen als die Belagsoberfläche, eher bis 1 mm niedriger). Die Fliesen müssen im Profimbereich vollflächig eingebettet werden. Es ist immer eine ungeschnittene Fliesenseite an das Profil anzulegen.
6. Eine Fuge von ca. 2 mm zum Profil ist freizulassen und der Fugenraum zwischen Profil und Fliese vollständig mit Mörtel auszufüllen.
7. Bei Kreuzfugenausbildungen sind die Profile so zu schneiden, dass die trapezgelochten Befestigungsschenkel beim Einbau nicht übereinander liegen. Für ein sauberes Erscheinungsbild stehen Fugenkreuz-Einlagen DILEX-KS/K in allen Farben zur Verfügung.

Verarbeitung mit Beschichtungen:

1. DILEX-KS ist entsprechend der Beschichtungsdicke auszuwählen.
2. Dort, wo das Profil verlegt werden soll, ist eine Kontaktschicht aufzutragen.
3. DILEX-KS werden mit dem trapezförmig gelochten Befestigungsschenkel in die Kontaktschicht eingedrückt und ausgerichtet. Die Profile sind im Vorfeld evtl. zu reinigen bzw. zu entfetten. Bewegungs- oder Trennfugen im Untergrund sind exakt deckungsgleich zu übernehmen.
4. Die trapezgelochten Befestigungsschenkel sind vollflächig mit dem Beschichtungsmaterial zu überdecken, so dass die fertige Beschichtungsfläche bündig mit der Profilloberkante abschließt. Das



Profil darf keinesfalls höher stehen als die Beschichtungsoberfläche, eher bis 1 mm niedriger.

Verarbeitung Schlüter®-DILEX-KSA

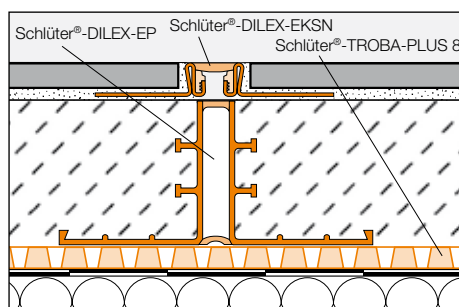
1. DILEX-KSA ist entsprechend der Fliesendicke auszuwählen.
2. Dort, wo das Profil verlegt werden soll, ist Fliesenkleber mit einer Zahnkelle aufzutragen.
3. Das Silikonpapier des Selbstklebestreifens am Profils wird abgezogen. Das Profil ist mit dem Selbstklebestreifen an das gereinigte Bauteil so anzusetzen, dass der trapezförmig gelochte Schenkel in den aufgetragenen Fliesenkleber eingedrückt werden kann.
4. Die trapezgelochten Befestigungsschenkel sind vollflächig mit Fliesenkleber zu überspachteln. Die senkrechten Profilschenkel werden schräg mit Fliesenkleber angespachtelt.
5. Die anschließenden Fliesen sind fest einzudrücken und so auszurichten, dass die Profiloberkante bündig mit der Fliese abschließt (Profil darf nicht höher stehen als die Belagsoberfläche, eher bis 1 mm niedriger). Die Fliesen müssen im Profilsbereich vollflächig eingebettet werden. Es ist immer eine ungeschnittene Fliesenseite an das Profil anzulegen.
6. Eine Fuge von ca. 2 mm zum Profil ist freizulassen und der Fugenraum zwischen Profil und Fliese vollständig mit Mörtel auszufüllen.

Hinweise

Schlüter-DILEX-KS und -KSA sind pilz- und bakterienresistent eingestellt und bedürfen keiner besonderen Pflege oder Wartung. Die Bewegungszone aus thermoplastischem Elastomer kann nachträglich ausgewechselt werden (außer bei 2,5 mm / 4,5 mm und 6 mm).

Oberflächen aus Edelstahl, die der Atmosphäre oder aggressiven Medien ausgesetzt sind, sollten periodisch unter Benutzung eines milden Reinigungsmittels gesäubert werden. Regelmäßiges Reinigen erhält nicht nur das saubere Erscheinungsbild des Edelstahls, sondern verringert auch die Korrosionsgefahr.

Für alle Reinigungsmittel gilt, dass sie frei von Salzsäure und Flußsäure sein müssen. Der Kontakt mit anderen Metallen wie z. B. normalem Stahl ist zu vermeiden, da dies zu Fremdrost führen kann. Dies gilt auch für Werkzeuge wie Spachtel oder Stahlwolle, um z. B. Mörtelrückstände zu entfernen. Im Bedarfsfall empfehlen wir die Verwendung der Edelstahl-Reinigungspolitur Schlüter-CLEAN-CP.





Produktübersicht:

Schlüter®-DILEX-AKSN

A = Aluminium

Lieferlänge: 2,50 m

Farben	G	HB	PG	GS	C	SG	DA	FG
H = 8 mm	•	•	•	•	•	•	•	•
H = 10 mm	•	•	•	•	•	•	•	•
H = 11 mm	•	•	•	•	•	•	•	•
H = 12,5 mm	•	•	•	•	•	•	•	•
H = 14 mm	•	•	•	•	•	•	•	•
H = 16 mm	•	•	•	•	•	•	•	•

Schlüter®-DILEX-EKSN

E = Edelstahl 1.4301 (V2A)

Lieferlänge: 2,50 m

Farben	G	HB	PG	GS	C	SG	DA	FG
H = 8 mm	•	•	•	•	•	•	•	•
H = 10 mm	•	•	•	•	•	•	•	•
H = 11 mm	•	•	•	•	•	•	•	•
H = 12,5 mm	•	•	•	•	•	•	•	•
H = 14 mm	•	•	•	•	•	•	•	•
H = 16 mm	•	•	•	•	•	•	•	•
H = 18,5 mm	•	•	•	•	•	•	•	•
H = 21 mm	•	•	•	•	•	•	•	•
H = 25 mm	•	•	•	•	•	•	•	•
H = 30 mm	•	•	•	•	•	•	•	•

Schlüter®-DILEX-EKSN V4A

E V4A = Edelstahl 1.4404 (V4A) Lieferlänge: 2,50 m

Farben	G	HB	PG	GS	C	SG	DA	FG
H = 8 mm	•	•	•	•	•	•	•	•
H = 10 mm	•	•	•	•	•	•	•	•
H = 11 mm	•	•	•	•	•	•	•	•
H = 12,5 mm	•	•	•	•	•	•	•	•
H = 14 mm	•	•	•	•	•	•	•	•
H = 16 mm	•	•	•	•	•	•	•	•

Schlüter®-DILEX-EKSB

E = Edelstahl 1.4301 (V2A)

Lieferlänge: 2,50 m

Farben	G	HB	PG	GS
H = 2,5 mm	•	•	•	•
H = 4,5 mm	•	•	•	•
H = 6 mm	•	•	•	•

Schlüter®-DILEX-EKSB V4A

E V4A = Edelstahl 1.4404 (V4A) Lieferlänge: 2,50 m

Farben	G	HB	PG	GS
H = 2,5 mm	•	•	•	•
H = 4,5 mm	•	•	•	•
H = 6 mm	•	•	•	•

Schlüter®-DILEX-KS/EL

Farben	G	HB	PG	GS	C	SG	DA	FG
Einlage 11 mm	•	•	•	•	•	•	•	•

Schlüter®-DILEX-KS/K

Farben	G	HB	PG	GS	C	SG	DA	FG
Einlage 11 mm	•	•	•	•	•	•	•	•

Schlüter®-DILEX-AKSA

A = Aluminium

Lieferlänge: 2,50 m

Farben	G	HB	PG	GS
H = 8 mm	•	•	•	•
H = 10 mm	•	•	•	•
H = 11 mm	•	•	•	•
H = 12,5 mm	•	•	•	•
H = 14 mm	•	•	•	•

Schlüter®-DILEX-EKSA

E = Edelstahl 1.4301 (V2A)

Lieferlänge: 2,50 m

Farben	G	HB	PG	GS
H = 8 mm	•	•	•	•
H = 10 mm	•	•	•	•
H = 11 mm	•	•	•	•
H = 12,5 mm	•	•	•	•
H = 14 mm	•	•	•	•
H = 16 mm	•	•	•	•
H = 18,5 mm	•	•	•	•
H = 21 mm	•	•	•	•
H = 25 mm	•	•	•	•
H = 30 mm	•	•	•	•

Schlüter®-DILEX-EKSA V4A

E V4A = Edelstahl 1.4404 (V4A) Lieferlänge: 2,50 m

Farben	G	HB	PG	GS
H = 8 mm	•	•	•	•
H = 10 mm	•	•	•	•
H = 11 mm	•	•	•	•
H = 12,5 mm	•	•	•	•
H = 14 mm	•	•	•	•
H = 16 mm	•	•	•	•

Schlüter®-DILEX-KSA/EL

Farben	G	HB	PG	GS
Einlage 10 mm	•	•	•	•

Farben Bewegungszone:

G = grau

HB = hellbeige

PG = pastellgrau

GS = graphitschwarz

C = creme

SG = steingrau

DA = dunkelanthrazit

FG = fugengrau

Textbaustein für Ausschreibungen:

_____lfdm Schlüter-DILEX-KS als Bewegungsfugenprofil mit seitlich angeordneten Metallprofilen aus

- E = Edelstahl 1.4301 (V2A)
- E V4A = Edelstahl 1.4404 (V4A)
- A = Aluminium

mit trapezförmig gelochten Befestigungsschenkeln und in einer U-förmigen Profilkammer befestigten 11 mm breiten Bewegungszone aus thermoplastischem Elastomer liefern und im Zuge der Fliesenverlegung unter Beachtung der Herstellerangaben fachgerecht einbauen.

Der Einbau von Fugenkreuz-Einlagen

- ist in die Einheitspreise einzurechnen.
- wird gesondert vergütet.

Profilhöhe

(gemäß der Fliesendicke): _____ mm

Farbe: _____

Art.-Nr.: _____

Material: _____ €/m

Lohn: _____ €/m

Gesamtpreis: _____ €/m

Textbaustein für Ausschreibungen:

_____lfdm Schlüter-DILEX-KSA als Anschlussfugenprofil mit seitlich angeordneten Metallprofilen aus

- E = Edelstahl 1.4301 (V2A)
- E V4A = Edelstahl 1.4404 (V4A)
- A = Aluminium

mit trapezförmig gelochten Befestigungsschenkeln und in einer U-förmigen Profilkammer befestigten 10 mm breiten Bewegungszone aus thermoplastischem Elastomer liefern und im Zuge der Fliesenverlegung unter Beachtung der Herstellerangaben fachgerecht einbauen.

Profilhöhe

(gemäß der Fliesendicke): _____ mm

Farbe: _____

Art.-Nr.: _____

Material: _____ €/m

Lohn: _____ €/m

Gesamtpreis: _____ €/m

Textbaustein für Ausschreibungen:

_____lfdm Schlüter-DILEX-EKSB als Bewegungsfugenprofil mit seitlich angeordneten Metallprofilen aus Edelstahl mit trapezförmig gelochten Befestigungsschenkeln und einer 6 mm breiten Bewegungszone aus thermoplastischem Elastomer liefern und im Zuge der Beschichtung oder Fliesenverlegung unter Beachtung der Herstellerangaben fachgerecht einbauen.

- E = Edelstahl 1.4301 (V2A)
- E V4A = Edelstahl 1.4404 (V4A)

Profilhöhe

(gemäß der Belagsdicke): _____ mm

Farbe: _____

Art.-Nr.: _____

Material: _____ €/m

Lohn: _____ €/m

Gesamtpreis: _____ €/m

Einsatzbereich nach örtlicher Belastung**Personen**

Gesamtpreis: _____

**Einkaufswagen**

Gesamtpreis: max. 0,4 t
bei DILEX-AKSA nicht zulässig

**PKW**

Gesamtpreis: max. 3,5 t

**LKW**

Gesamtpreis: max. 40 t

**Stapler**

bei DILEX-EKSN:

Luftbereifung

Gesamtpreis: max. 5 t

Vollgummireifen

Gesamtpreis: max. 2,5 t

bei DILEX-EKSB:

Luftbereifung

Gesamtpreis: max. 1,5 t

Vollgummireifen

Gesamtpreis: max. 1,5 t

bei DILEX-AKSN /-AKSA /-EKSA:

nicht zulässig

**Hubwagen**

Hartgummibereifung

Gesamtpreis: max. 2,5 t

(nur Hubwagen mit

Tandemachsen zulässig)

● zulässig

● nicht zulässig

