

Schlüter®-PROFILE und -SYSTEME

Bild-Preisliste PS 20

Deutschland - Österreich · Gültig ab 1. Januar 2020



2020

Unsere Kompetenzfelder

Technik und Design mit Schlüter-Profilen

Abdichtung / Entkopplung / Beheizung / Entwässerung /
Duschablagen / Trittschall / Stelzlager

Balkone + Terrassen

Belagskonstruktionstechnik

Heiztechnische Komponenten finden Sie in unserer Preisliste BT 20 Schlüter®-BEKOTEC-THERM.

Fliesen-Verlegeuntergründe

Bitte beachten Sie unsere Preisliste KB 20 Schlüter®-KERDI-BOARD.

LichtProfilTechnik

Bitte beachten Sie unsere Preisliste LT 20 Schlüter®-LIPROTEC.

Belagsabschlüsse am Boden

12 – 21



Wandecken und Abschlüsse, Badaccessoires

22 – 67



Treppenprofile

68 – 74



Bewegungsfugen- und Entspannungsprofile

75 – 102



Profile für elastische Wand- und Bodenbeläge

103 – 106



Abdichtung, Entkopplung, Beheizung, Entwässerung, Duschablagen,
Trittschall und Stelzlager

107 – 189



Balkon-Randprofile und Entwässerungsrinnen

190 – 213



Belagskonstruktionen

214 – 218



Verarbeitungshilfen

219 – 220

Schlüter-Profile mit Radiusstanzung

221

Farbschlüssel und Legenden

222 – 224





A		
▲ Schlüter®-ARCLINE-APE	48	
▲ Schlüter®-ARCLINE-APW	47	
▲ Schlüter®-ARCLINE-BAK	49	
▲ Schlüter®-ARCLINE-DEL	48	
B		
Schlüter®-BARA-ESOT	211	
Schlüter®-BARA-FAP	209	
Schlüter®-BARA-HV	210	
Schlüter®-BARA-RAK	198	
Schlüter®-BARA-RAKE	199	
Schlüter®-BARA-RAKEG	200	
Schlüter®-BARA-RAP	208	
▲ Schlüter®-BARA-RHA	208	
Schlüter®-BARA-RK	206	
Schlüter®-BARA-RKB	205	
Schlüter®-BARA-RKK	201	
Schlüter®-BARA-RKKE	204	
Schlüter®-BARA-RKL	207	
Schlüter®-BARA-RKLT	209	
Schlüter®-BARA-RT	205	
Schlüter®-BARA-RTK	195	
Schlüter®-BARA-RTKE	196	
Schlüter®-BARA-RTKEG	197	
Schlüter®-BARA-RTP	210	
Schlüter®-BARA-RW	202	
Schlüter®-BARA-RWL	206	
Schlüter®-BARA-STU	210	
Schlüter®-BARIN-R	213	
Schlüter®-BARIN-SR	212	
Schlüter®-BEKOTEC-DRAIN	217	
Schlüter®-BEKOTEC-EN	215	
Schlüter®-BEKOTEC-EN F	215	
Schlüter®-BEKOTEC-EN FK	217	
Schlüter®-BEKOTEC-EN FTS	216	
C		
Schlüter®-CLEAN-CP	219	
D		
Schlüter®-DECO	51	
Schlüter®-DECO-DE	52	
▲ Schlüter®-DECO-SG	59, 150	
Schlüter®-DESIGNBASE-CQ	63	
Schlüter®-DESIGNBASE-SL-A	60	
▲ Schlüter®-DESIGNBASE-SL-E	62	
Schlüter®-DESIGNLINE	58	
Schlüter®-DIADEC	53	
Schlüter®-DILEX-AHK	98	
Schlüter®-DILEX-AHK-TS	97	
Schlüter®-DILEX-AHKA	99	
Schlüter®-DILEX-AKWS	80	
Schlüter®-DILEX-AS	88	
Schlüter®-DILEX-BT	82	
Schlüter®-DILEX-BT/MT	84	
Schlüter®-DILEX-BT/OT	84	
Schlüter®-DILEX-BT/VTS	84	
Schlüter®-DILEX-BTO	83	
Schlüter®-DILEX-BTS	83	
Schlüter®-DILEX-BWA	88	
Schlüter®-DILEX-BWB	80	
Schlüter®-DILEX-BWS	81	
Schlüter®-DILEX-DFP	102	
Schlüter®-DILEX-EDP	76	
Schlüter®-DILEX-EF	89	
Schlüter®-DILEX-EHK	96	
Schlüter®-DILEX-EK	90	
Schlüter®-DILEX-EKE	89	
Schlüter®-DILEX-EKSB	79	
Schlüter®-DILEX-EMP	100	
Schlüter®-DILEX-EP	102	
Schlüter®-DILEX-EZ 6 + 9	81	
Schlüter®-DILEX-EZ 70	101	
Schlüter®-DILEX-HK	91	
Schlüter®-DILEX-HKS	93	
Schlüter®-DILEX-HKU	94	
Schlüter®-DILEX-HKW	91	
Schlüter®-DILEX-HVD	102	
Schlüter®-DILEX-KS	78	
Schlüter®-DILEX-KSA	87	
Schlüter®-DILEX-KSBT	85	
Schlüter®-DILEX-MOP	101	
Schlüter®-DILEX-MP	101	
Schlüter®-DILEX-RF	90	
Schlüter®-DITRA 25	108	
Schlüter®-DITRA-DRAIN 4	109	
Schlüter®-DITRA-DRAIN 8	110	
Schlüter®-DITRA-HEAT	111	
Schlüter®-DITRA-HEAT-DUO	111	
Schlüter®-DITRA-HEAT-E-CT	115	
Schlüter®-DITRA-HEAT-E-DUO-S	113	
Schlüter®-DITRA-HEAT-E-DUO-WS	117	
Schlüter®-DITRA-HEAT-E-HK	115	
Schlüter®-DITRA-HEAT-E-R	114	
Schlüter®-DITRA-HEAT-E-R-WIFI	114	
Schlüter®-DITRA-HEAT-E-R3	114	
Schlüter®-DITRA-HEAT-E-R4	114	
Schlüter®-DITRA-HEAT-E-S1/S2/S3	112	
Schlüter®-DITRA-HEAT-E-WS	116	
Schlüter®-DITRA-HEAT-E-ZS	115	
Schlüter®-DITRA-SOUND	118	
E		
Schlüter®-ECK-E	55	
Schlüter®-ECK-K	56	
Schlüter®-ECK-KHK	57, 92	
Schlüter®-ECK-KI	54	
F		
Schlüter®-FINEC-A	45	
Schlüter®-FINEC-E	43	
Schlüter®-FINEC-TS	44	
I		
Schlüter®-INDEC	52	
J		
Schlüter®-JOLLY	42	
Schlüter®-JOLLY-A	40	
Schlüter®-JOLLY-AC	41	
Schlüter®-JOLLY-P	42	
Schlüter®-JOLLY-TS	39	
K		
Schlüter®-KERDI	120	
Schlüter®-KERDI-COLL-L	126	
Schlüter®-KERDI-CP	125	
Schlüter®-KERDI-DRAIN	154, 167	
Schlüter®-KERDI-DRAIN SETS	169	
Schlüter®-KERDI-DRAIN-BASE	167	



Schlüter®-KERDI-DRAIN-BS.....	142, 168
Schlüter®-KERDI-DRAIN-KD 10.....	166
Schlüter®-KERDI-DRAIN-KD 10 SF.....	166
Schlüter®-KERDI-DRAIN-R / -RL.....	167
Schlüter®-KERDI-DRAIN-R 10 GT.....	166
Schlüter®-KERDI-DRAIN-SP-E.....	189
Schlüter®-KERDI-DRAIN-ZBS.....	168
Schlüter®-KERDI-FIX.....	74, 126
Schlüter®-KERDI-FLEX.....	121
Schlüter®-KERDI-KEBA.....	121
Schlüter®-KERDI-KERECK.....	121
Schlüter®-KERDI-KERECK-F.....	122
Schlüter®-KERDI-KERS.....	122
Schlüter®-KERDI-KM.....	122
Schlüter®-KERDI-LINE-A SETS.....	135
▲ Schlüter®-KERDI-LINE-A/-B/-C.....	130
Schlüter®-KERDI-LINE-BS.....	142
Schlüter®-KERDI-LINE-D.....	134
Schlüter®-KERDI-LINE-F.....	139
Schlüter®-KERDI-LINE-FC.....	134
Schlüter®-KERDI-LINE-GTM.....	143, 166
Schlüter®-KERDI-LINE-GTO.....	143
Schlüter®-KERDI-LINE-H.....	137
Schlüter®-KERDI-LINE-H 50 G2.....	138
Schlüter®-KERDI-LINE-SR.....	143
Schlüter®-KERDI-LINE-STYLE.....	129
Schlüter®-KERDI-LINE-V.....	140
Schlüter®-KERDI-LINE-V 50 G2.....	142
▲ Schlüter®-KERDI-MV.....	123
▲ Schlüter®-KERDI-PAS.....	123
Schlüter®-KERDI-SHOWER-BSL.....	146
Schlüter®-KERDI-SHOWER-BSLS.....	145
Schlüter®-KERDI-SHOWER-L.....	146
Schlüter®-KERDI-SHOWER-LC.....	145
Schlüter®-KERDI-SHOWER-LCS.....	144
Schlüter®-KERDI-SHOWER-LS.....	144
Schlüter®-KERDI-SHOWER-SK/-SKB.....	170
Schlüter®-KERDI-SHOWER-T.....	171
Schlüter®-KERDI-SHOWER-TB.....	171
Schlüter®-KERDI-SHOWER-TC.....	172
Schlüter®-KERDI-TS.....	124
Schlüter®-KERDI-TS-ZC.....	125
P	
Schlüter®-PROCUT-PSF.....	220
Schlüter®-PROCUT-TSM.....	220
Q	
Schlüter®-QUADEC-A.....	28
Schlüter®-QUADEC-AC.....	30
Schlüter®-QUADEC-E.....	26
Schlüter®-QUADEC-FS.....	60
Schlüter®-QUADEC-MC.....	25
Schlüter®-QUADEC-PQ.....	31
Schlüter®-QUADEC-TS.....	24
R	
Schlüter®-REMA.....	219
Schlüter®-RENO-RAMP.....	20
Schlüter®-RENO-RAMP-K.....	20
Schlüter®-RENO-T.....	21
Schlüter®-RENO-TK.....	16
Schlüter®-RENO-U.....	19
Schlüter®-RENO-V.....	17
Schlüter®-RENO-VB.....	18
Schlüter®-RENO-VT.....	18, 84
Schlüter®-RONDEC-A.....	34
Schlüter®-RONDEC-AC.....	37
Schlüter®-RONDEC-DB.....	37
Schlüter®-RONDEC-E.....	32
Schlüter®-RONDEC-MC.....	31
Schlüter®-RONDEC-PRG.....	38
Schlüter®-RONDEC-PRO.....	38
Schlüter®-RONDEC-STEP.....	64
Schlüter®-RONDEC-STEP-CT.....	65
Schlüter®-RONDEC-TS.....	36
Schlüter®-RUMA.....	219
S	
Schlüter®-SCHIENE.....	14
Schlüter®-SCHIENE-BASIC.....	15
Schlüter®-SCHIENE-ES.....	13
Schlüter®-SCHIENE-STEP.....	67
Schlüter®-SCHIENE-STEP-EB.....	66
Schlüter®-SCHIENE-V.....	16
Schlüter®-SHELF-E.....	174
Schlüter®-SHELF-N.....	176
Schlüter®-SHELF-W.....	177
Schlüter®-SHOWERPROFILE-R.....	148
Schlüter®-SHOWERPROFILE-S.....	147
Schlüter®-SHOWERPROFILE-WS.....	148
Schlüter®-SHOWERPROFILE-WSK.....	149
T	
Schlüter®-TERRAZZO.....	21
Schlüter®-TREP-E.....	69
Schlüter®-TREP-EFK.....	73
Schlüter®-TREP-EK.....	73
Schlüter®-TREP-FL.....	72
Schlüter®-TREP-G/-GL.....	70
Schlüter®-TREP-GK/-GLK.....	74
Schlüter®-TREP-S/-B.....	71
Schlüter®-TROBA.....	180
Schlüter®-TROBA-LEVEL-AP 1.....	183
Schlüter®-TROBA-LEVEL-LV 3.....	184
Schlüter®-TROBA-LEVEL-PL 10.....	183
Schlüter®-TROBA-LEVEL-PLA 30.....	183
Schlüter®-TROBA-LEVEL-PLA 70.....	184
Schlüter®-TROBA-LEVEL-PLS 6.....	185
Schlüter®-TROBA-LEVEL-PLV 60.....	184
Schlüter®-TROBA-LINE-TL.....	186
Schlüter®-TROBA-LINE-TL/H.....	189
Schlüter®-TROBA-LINE-TLK-E.....	189
Schlüter®-TROBA-LINE-TLR.....	187
Schlüter®-TROBA-LINE-TLR-E.....	188
Schlüter®-TROBA-PLUS.....	179
Schlüter®-TROBA-PLUS-G.....	180
Schlüter®-TROBA-STELZ-DR.....	181
Schlüter®-TROBA-STELZ-MR.....	181
Schlüter®-TROBA-ZFK.....	181
Schlüter®-TROWEL.....	219
V	
▲ Schlüter®-VINPRO-RO.....	106
▲ Schlüter®-VINPRO-S.....	104
▲ Schlüter®-VINPRO-STEP.....	106
▲ Schlüter®-VINPRO-T.....	105
▲ Schlüter®-VINPRO-U.....	105
W	
Schlüter®-WINKEL.....	21



Belagsabschlüsse am Boden



Schlüter®-**SCHIENE-ES**
Seite 13



Schlüter®-**SCHIENE**
Seite 14



Schlüter®-**SCHIENE-BASIC**
Seite 15



Schlüter®-**RENO-TK**
Seite 16



Schlüter®-**RENO-V**
Seite 17



Schlüter®-**RENO-U**
Seite 19



Schlüter®-**RENO-RAMP**
Seite 20



Schlüter®-**RENO-RAMP-K**
Seite 20



Schlüter®-**RENO-T**
Seite 21



Wanddecken und Abschlüsse, Badaccessoires



Schlüter®-**QUADEC**
Seite 24–31, 60



Schlüter®-**RONDEC**
Seite 31–38



Schlüter®-**JOLLY**
Seite 39–42



Schlüter®-**FINEC**
Seite 43–45



Schlüter®-**ARCLINE**
Seite 47–50



▲ Schlüter®-**DECO**
Seite 51–52



Schlüter®-**INDEC**
Seite 52



Schlüter®-**DIADEC**
Seite 53



Schlüter®-**ECK**
Seite 54–57, 92



Schlüter®-**DESIGNLINE**
Seite 58



Schlüter®-**DECO-SG**
Seite 59, 150



▲ Schlüter®-**DESIGNBASE-SL/-A/-E**
Seite 60–62 ▲



Schlüter®-**DESIGNBASE-CQ**
Seite 63



Schlüter®-**RONDEC-STEP**
Seite 64–65



Schlüter®-**SCHIENE-STEP**
Seite 66–67



Treppenprofile



Schlüter®-TREP-E
Seite 69



Schlüter®-TREP-G/-GL
Seite 70



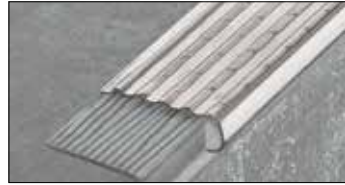
Schlüter®-TREP-S/-B
Seite 71



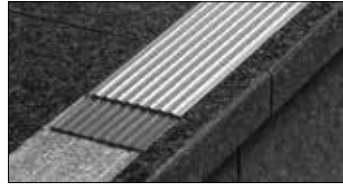
Schlüter®-TREP-TAP
Seite 71



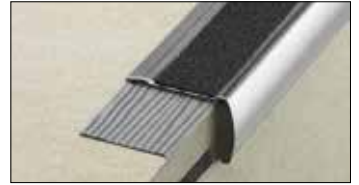
Schlüter®-TREP-FL
Seite 72



Schlüter®-TREP-EK
Seite 73



Schlüter®-TREP-EFK
Seite 73



Schlüter®-TREP-GK/-GLK
Seite 74



Bewegungs-, Rand- und Anschlussfugen



Schlüter®-DILEX-EDP
Seite 76



Schlüter®-DILEX-KS
Seite 78



Schlüter®-DILEX-EKSB
Seite 79



Schlüter®-DILEX-AKWS
Seite 80



Schlüter®-DILEX-BWB
Seite 80



Schlüter®-DILEX-BWS
Seite 81



Schlüter®-DILEX-EZ 6 + 9
Seite 81



Schlüter®-DILEX-BT
Seite 82



Schlüter®-DILEX-BTO
Seite 83



Schlüter®-DILEX-BTS
Seite 83



Schlüter®-DILEX-KSBT
Seite 85-86



Schlüter®-DILEX-KSA
Seite 87



Schlüter®-DILEX-BWA
Seite 88



Schlüter®-DILEX-AS
Seite 88



Schlüter®-DILEX-EF
Seite 89



Schlüter®-DILEX-EKE
Seite 89



Bewegungs-, Rand- und Anschlussfugen



Schlüter®-DILEX-RF
Seite 90



Schlüter®-DILEX-EK
Seite 90



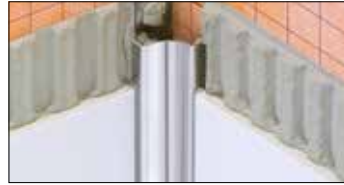
Schlüter®-DILEX-HK
Seite 91



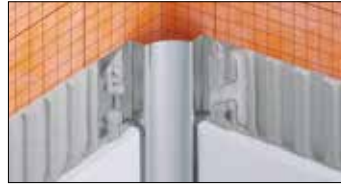
Schlüter®-DILEX-HKW
Seite 91



Schlüter®-DILEX-HKS
Seite 93



Schlüter®-DILEX-HKU
Seite 94–95



Schlüter®-DILEX-EHK
Seite 96



Schlüter®-DILEX-AHK-TS
Seite 97



Schlüter®-DILEX-AHK
Seite 98



Schlüter®-DILEX-AHKA
Seite 99



Schlüter®-DILEX-EMP
Seite 100



Schlüter®-DILEX-MP
Seite 101



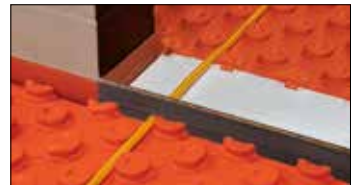
Schlüter®-DILEX-MOP
Seite 101



Schlüter®-DILEX-EZ 70
Seite 101



Schlüter®-DILEX-EP
Seite 102



Schlüter®-DILEX-DFP
Seite 102



Profile für elastische Wand- und Bodenbeläge



Schlüter®-VINPRO-S
Seite 104



Schlüter®-VINPRO-T
Seite 105



Schlüter®-VINPRO-U
Seite 105



Schlüter®-VINPRO-STEP
Seite 106



Schlüter®-VINPRO-RO
Seite 106



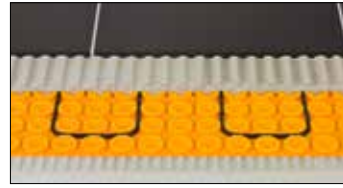
Abdichtung, Entkopplung, Verbunddrainage, Beheizung, Trittschalldämmung



Schlüter®-DITRA 25
Seite 108



Schlüter®-DITRA-DRAIN
Seite 109–110



Schlüter®-DITRA-HEAT
Seite 111–117



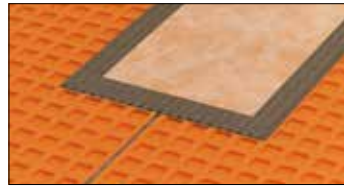
Schlüter®-DITRA-SOUND
Seite 118



Abdichten an Wand und Boden, Entwässerung, Duschablagen



Schlüter®-KERDI
Seite 120



Schlüter®-KERDI-KEBA
Seite 121



Schlüter®-KERDI-KERS
Seite 122



Schlüter®-KERDI-MV/-PAS
Seite 123



Schlüter®-KERDI-TS
Seite 124–125



Schlüter®-KERDI-COLL-L
Seite 126



Schlüter®-KERDI-FIX
Seite 74, 126



Schlüter®-KERDI-LINE ROSTE
Seite 128–134



Schlüter®-KERDI-LINE
Seite 135, 139–143



Schlüter®-KERDI-SHOWER
Seite 144–146, 170–172



Schlüter®-SHOWERPROFILE
Seite 147–148



Schlüter®-SHOWERPROFILE-WS
Seite 148–149



Schlüter®-DECO-SG
Seite 59, 150



Schlüter®-KERDI-DRAIN ROSTE
Seite 152



Schlüter®-KERDI-DRAIN
Seite 153–169



Schlüter®-SHELF
Seite 174–177



Drainage von Balkonen und Terrassen, Stelzlager



Schlüter®-TROBA-PLUS
Seite 179



Schlüter®-TROBA-PLUS-G
Seite 180



Schlüter®-TROBA
Seite 180



Schlüter®-TROBA-ZFK
Seite 181



Schlüter®-TROBA-STELZ
Seite 181



Schlüter®-TROBA-LEVEL
Seite 183–185



Schlüter®-TROBA-LINE
Seite 186–189



Schlüter®-KERDI-DRAIN-SP-E
Seite 189



Schlüter®-**BARA-RTK**
Seite 195



Schlüter®-**BARA-RTKE**
Seite 196



Schlüter®-**BARA-RTKEG**
Seite 197



Schlüter®-**BARA-RAK**
Seite 198



Schlüter®-**BARA-RAKE**
Seite 199



Schlüter®-**BARA-RAKEG**
Seite 200



Schlüter®-**BARA-RKK**
Seite 201



Schlüter®-**BARA-RW**
Seite 202



Schlüter®-**BARA-RKKE**
Seite 204



Schlüter®-**BARA-RKB**
Seite 205



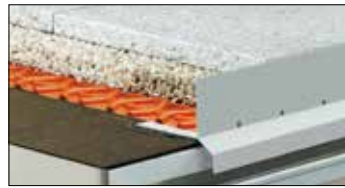
Schlüter®-**BARA-RT**
Seite 205



Schlüter®-**BARA-RK**
Seite 206



Schlüter®-**BARA-RWL**
Seite 206



Schlüter®-**BARA-RKL**
Seite 207



Schlüter®-**BARA-RHA**
Seite 208



 Schlüter®-**BARA-RAP**
Seite 208



Schlüter®-**BARA-FAP**
Seite 209



Schlüter®-**BARA-RKLT**
Seite 209



Schlüter®-**BARA-RTP**
Seite 210



Schlüter®-**BARA-ESOT**
Seite 211



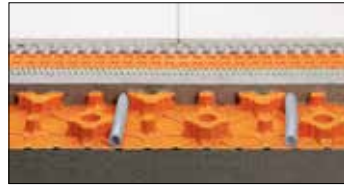
Schlüter®-**BARIN**
Seite 212–213



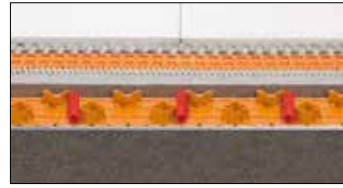
Belagskonstruktionen



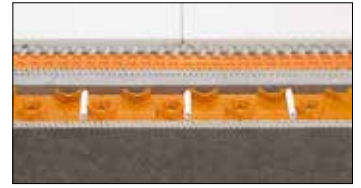
Schlüter®-BEKOTEC-EN
Seite 215



Schlüter®-BEKOTEC-EN F
Seite 215



Schlüter®-BEKOTEC-EN FTS
Seite 216



Schlüter®-BEKOTEC-EN FK
Seite 217



Schlüter®-BEKOTEC-DRAIN
Seite 217



Verarbeitungshilfen



Schlüter®-REMA
Seite 219



Schlüter®-CLEAN-CP
Seite 219



Schlüter®-RUMA
Seite 219



Schlüter®-TROWEL
Seite 219



Schlüter®-PROCUT
Seite 220



Schlüter®-Profile

BELAGSABSCHLÜSSE AM BODEN

Abschlussprofile wie die original Schlüter-SCHIENE begrenzen Fliesenbeläge und schützen die Außenkanten von Keramik- und Natursteinbelägen vor Beschädigungen durch mechanische Krafteinwirkung. Schlüter-RENO Profile schaffen einen stufenlosen Übergang zu den benachbarten Bodenbelägen. Alle unsere Abschlussprofile für den Bodenbereich tragen so zum schönen und dauerhaften Gesamtbild des Bodenbelags bei.

Foto: Schlüter-RENO-U (siehe Seite 19)





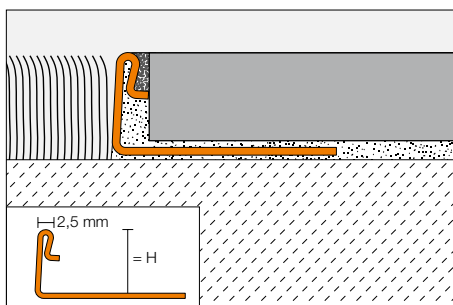
Mit Abstand am besten: Die Edelstahl-SCHIENE mit Fugensteg

- ✓ Durchgängig exakte Fugenbilder.
- ✓ Einfache und präzise Verlegung.
- ✓ Trennung von Kleber und Fugenmörtel.
- ✓ Das einzige Edelstahlprofil mit Fugensteg.
- ✓ Seit mehr als 15 Jahren patentierte Fugensteg-Technik.
- ✓ In den Qualitäten „Edelstahl“ und „Edelstahl gebürstet“.
- ✓ Der Fugensteg – entdecke den Unterschied.



Schlüter®-SCHIENE-ES

Schlüter-SCHIENE-ES ist ein Abschlussprofil für Fliesen- und Natursteinbeläge aus Edelstahl mit einem angeformten Fugensteg, der eine definierte Fugenkammer zum Belagsmaterial vorgibt.
(Produktdatenblatt 1.1)



Schlüter®-SCHIENE-ES			
Edelstahl V2A mit Fugensteg			
H (mm)	L = 2,50 m Art.-Nr.	€/m	KV (St.)
8	ES 80	9,69	120
10	ES 100	10,19	120
11	ES 110	10,76	120
12,5	ES 125	11,11	120
L = 1,00 m			
8	ES 80 / 100	10,19	240
10	ES 100 / 100	10,70	240
11	ES 110 / 100	11,28	240
12,5	ES 125 / 100	11,65	240

Schlüter®-SCHIENE-ES-EB			
Edelstahl V2A gebürstet mit Fugensteg			
H (mm)	L = 2,50 m Art.-Nr.	€/m	KV (St.)
8	ES 80 EB	14,36	120
10	ES 100 EB	14,86	120
11	ES 110 EB	15,62	120
12,5	ES 125 EB	15,80	120

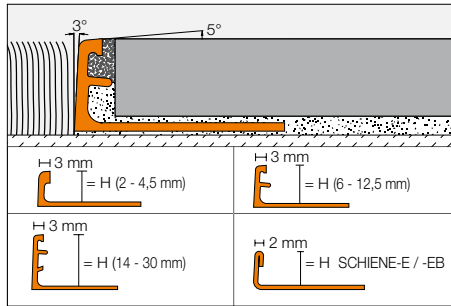
Hinweis:

Aus produktionstechnischen Gründen können Produkte mit L = 1,00 m nicht mit einer Sonderstanzung versehen werden.

Schlüter®-SCHIENE

Schlüter-SCHIENE ist ein spezielles Profil zum Abschluss der Außenkanten an Fliesenbelägen, lässt sich aber auch für andere Belagsmaterialien und Anwendungen sehr gut einsetzen. Durch den Fugensteg wird eine definierte Fugenkammer zur Fliese vorgegeben. Schlüter-SCHIENE-E hat keinen Fugensteg.

(Produktdatenblatt 1.1)



Schlüter®-SCHIENE-M			
Messing			
H (mm)	L = 2,50 m Art.-Nr.	€/m	KV (St.)
–	–	–	–
3	M 30	7,88	120
4,5	M 45	7,88	120
6	M 60	8,00	120
–	–	–	–
8	M 80	8,51	120
9	M 90	8,82	120
10	M 100	8,96	120
11	M 110	9,71	120
12,5	M 125	9,91	120
–	–	–	–
15	M 150	10,65	120
16	M 160	11,57	120
17,5	M 175	11,82	120
20	M 200	12,44	120
–	–	–	–
22,5	M 225	14,65	120
25	M 250	15,58	120
–	–	–	–
30	M 300	17,24	120
	L = 1,00 m		
4,5	M 45/100	8,38	240
6	M 60/100	8,51	240
8	M 80/100	9,03	240
10	M 100/100	9,48	240
12,5	M 125/100	10,42	240
15	M 150/100	11,16	240

Schlüter®-SCHIENE-A			
Aluminium			
H (mm)	L = 2,50 m Art.-Nr.	€/m	KV (St.)
2	A 20	3,29	120
3	A 30	3,29	120
4,5	A 45	3,29	120
6	A 60	3,29	120
7	A 70	3,36	120
8	A 80	3,42	120
9	A 90	3,48	120
10	A 100	3,55	120
11	A 110	3,80	120
12,5	A 125	4,01	120
14	A 140	4,30	120
15	A 150	4,54	120
16	A 160	4,77	120
17,5	A 175	5,05	120
20	A 200	5,19	120
21	A 210	5,48	120
22,5	A 225	5,74	120
25	A 250	5,99	120
27,5	A 275	6,27	120
30	A 300	6,58	120
	L = 1,00 m		
4,5	A 45/100	3,80	240
6	A 60/100	3,80	240
8	A 80/100	3,93	240
10	A 100/100	4,09	240
12,5	A 125/100	4,54	240
15	A 150/100	5,05	240

Schlüter®-SCHIENE-AE			
Alu natur matt eloxiert			
H (mm)	L = 2,50 m Art.-Nr.	€/m	KV (St.)
2	AE 20	4,54	120
3	AE 30	4,54	120
4,5	AE 45	4,59	120
6	AE 60	4,77	120
7	AE 70	4,91	120
8	AE 80	4,98	120
9	AE 90	5,19	120
10	AE 100	5,31	120
11	AE 110	5,65	120
12,5	AE 125	5,87	120
14	AE 140	6,27	120
15	AE 150	6,47	120
16	AE 160	6,93	120
17,5	AE 175	7,05	120
20	AE 200	7,95	120
21	AE 210	8,32	120
22,5	AE 225	8,44	120
25	AE 250	8,77	120
27,5	AE 275	9,13	120
30	AE 300	9,67	120
	L = 1,00 m		
4,5	AE 45/100	5,06	240
6	AE 60/100	5,24	240
8	AE 80/100	5,48	240
10	AE 100/100	5,82	240
12,5	AE 125/100	6,46	240
15	AE 150/100	7,14	240

Hinweis:

Schlüter-SCHIENE-M / -A / -AE in 2 mm, 3 mm und 4,5 mm hat keinen Fugensteg.

Aus produktionstechnischen Gründen können Produkte mit L = 1,00 m nicht mit einer Sonderstanzung versehen werden.

Für 3 m-Längen Art.-Nr. „/300“ ergänzen (z. B. M 60/300).



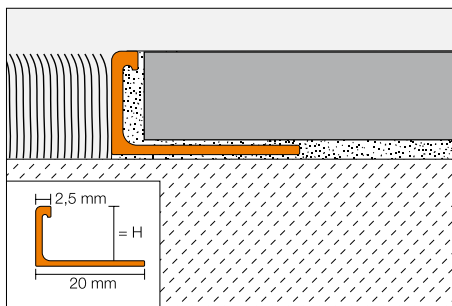
Schlüter®-SCHIENE-E			
Edelstahl V2A			
H (mm)	L = 2,50 m Art.-Nr.	€/m	KV (St.)
2	E 20	8,07	120
3	E 30	8,39	120
4,5	E 45	9,07	120
6	E 60	9,38	120
7	E 70	9,61	120
8	E 80	9,69	120
9	E 90	10,00	120
10	E 100	10,19	120
11	E 110	10,76	120
12,5	E 125	11,11	120
14	E 140	11,63	120
15	E 150	12,18	120
16	E 160	12,67	120
17,5	E 175	12,97	120
20	E 200	13,42	120
22,5	E 225	14,04	120
25	E 250	14,78	120
30	E 300	15,66	120
L = 1,00 m			
6	E 60 / 100	9,93	240
8	E 80 / 100	10,19	240
10	E 100 / 100	10,70	240
11	E 110 / 100	11,28	240
12,5	E 125 / 100	11,65	240

Schlüter®-SCHIENE-E V4A			
Edelstahl V4A			
H (mm)	L = 2,50 m Art.-Nr.	€/m	KV (St.)
4,5	E 45/V4A	10,04	120
6	E 60/V4A	10,52	120
8	E 80/V4A	10,72	120
10	E 100/V4A	11,29	120
11	E 110/V4A	11,96	120
12,5	E 125/V4A	12,35	120
14	E 140/V4A	12,92	120
15	E 150/V4A	13,55	120
16	E 160/V4A	14,07	120
17,5	E 175/V4A	14,41	120
20	E 200/V4A	14,91	120
22,5	E 225/V4A	15,63	120
25	E 250/V4A	16,43	120
30	E 300/V4A	17,42	120

Schlüter®-SCHIENE-EB			
Edelstahl V2A gebürstet			
H (mm)	L = 2,50 m Art.-Nr.	€/m	KV (St.)
6	E 60 EB	14,05	120
8	E 80 EB	14,36	120
10	E 100 EB	14,86	120
11	E 110 EB	15,62	120
12,5	E 125 EB	15,80	120

Schlüter®-SCHIENE-BASIC

Schlüter-SCHIENE-BASIC ist ein Abschlussprofil für Fliesenbeläge oder andere formstabile Belagsmaterialien mit rechtwinkligem Übergang vom Befestigungs- zum Abschlusschenkel und rechtwinkliger Kopfausbildung.



Schlüter®-SCHIENE-BASIC-M			
Messing			
H (mm)	L = 2,50 m Art.-Nr.	€/m	KV (St.)
-	-	-	-
8	MBS 80	7,51	120
10	MBS 100	7,94	120
-	-	-	-
12,5	MBS 125	8,60	120
L = 1,00 m			
-	-	-	-
8	MBS 80/100	8,00	240
10	MBS 100/100	8,43	240
-	-	-	-
12,5	MBS 125/100	9,09	240

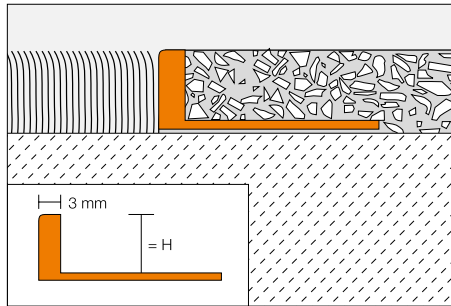
Schlüter®-SCHIENE-BASIC-A			
Aluminium			
H (mm)	L = 2,50 m Art.-Nr.	€/m	KV (St.)
6	ABS 60	2,76	120
8	ABS 80	2,91	120
10	ABS 100	3,16	120
11	ABS 110	3,30	120
12,5	ABS 125	3,42	120
L = 1,00 m			
6	ABS 60/100	3,29	240
8	ABS 80/100	3,42	240
10	ABS 100/100	3,66	240
11	ABS 110/100	3,78	120
12,5	ABS 125/100	3,93	240

Schlüter®-SCHIENE-BASIC-AE			
Alu natur matt eloxiert			
H (mm)	L = 2,50 m Art.-Nr.	€/m	KV (St.)
6	AEBS 60	4,09	120
8	AEBS 80	4,30	120
10	AEBS 100	4,48	120
11	AEBS 110	4,64	120
12,5	AEBS 125	4,85	120



Schlüter®-SCHIENE-V

Schlüter-SCHIENE-V ist ein Abschlussprofil für Holzbeläge oder andere formstabile Belagsmaterialien wie Terrazzobeschichtungen mit rechtwinkligem Übergang vom Befestigungs- zum Abschlusschenkel. Der gleichmäßig geformte Abschlusschenkel ermöglicht das Abschleifen des Belags.



Schlüter®-SCHIENE-AV

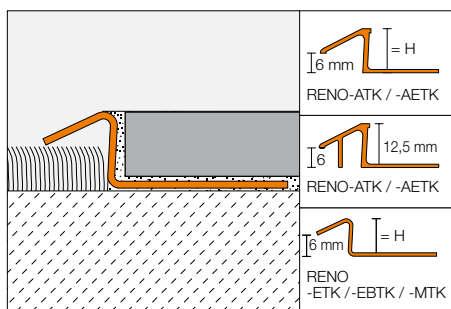


Aluminium

H (mm)	L = 2,50 m Art.-Nr.	€/m	KV (St.)
10	A 100 V	4,90	120
12,5	A 125 V	5,02	120
26	A 260 V	7,33	120

Schlüter®-RENO-TK

Schlüter-RENO-TK ist ein Profil für den stufenlosen Übergang vom Fliesenbelag zu einem angrenzenden niedrigen Teppichbelag oder einem anderen Belagsmaterial. Zusätzlich werden die angrenzenden Belagskanten wirksam geschützt. (Produktdatenblatt 1.4)



Schlüter®-RENO-MTK



Messing

H (mm)	L = 2,50 m Art.-Nr.	€/m	KV (St.)
8	MTK 80	12,03	60
10	MTK 100	13,02	60
12,5	MTK 125	17,62	60
	L = 1,00 m		
8	MTK 80/100	12,56	60
10	MTK 100/100	13,54	60
12,5	MTK 125/100	18,09	60

Schlüter®-RENO-ATK



Aluminium

H (mm)	L = 2,50 m Art.-Nr.	€/m	KV (St.)
8	ATK 80	4,88	60
10	ATK 100	5,21	60
12,5	ATK 125	6,93	60
	L = 1,00 m		
8	ATK 80/100	5,43	60
10	ATK 100/100	5,79	60
12,5	ATK 125/100	7,45	60

Schlüter®-RENO-AETK



Alu natur matt eloxiert

H (mm)	L = 2,50 m Art.-Nr.	€/m	KV (St.)
8	AETK 80	7,51	60
10	AETK 100	7,82	60
12,5	AETK 125	9,25	60
	L = 1,00 m		
8	AETK 80/100	8,07	60
10	AETK 100/100	8,39	60
12,5	AETK 125/100	9,80	60

Schlüter®-RENO-ETK

Edelstahl V2A

H (mm)	L = 2,50 m Art.-Nr.	€/m	KV (St.)
8	ETK 80	12,49	60
10	ETK 100	14,12	60
11	ETK 110	15,37	60
12,5	ETK 125	16,08	60
	L = 1,00 m		
8	ETK 80/100	13,19	60
10	ETK 100/100	14,83	60
11	ETK 110/100	16,10	60
12,5	ETK 125/100	16,77	60

Schlüter®-RENO-EBTK

Edelstahl V2A gebürstet

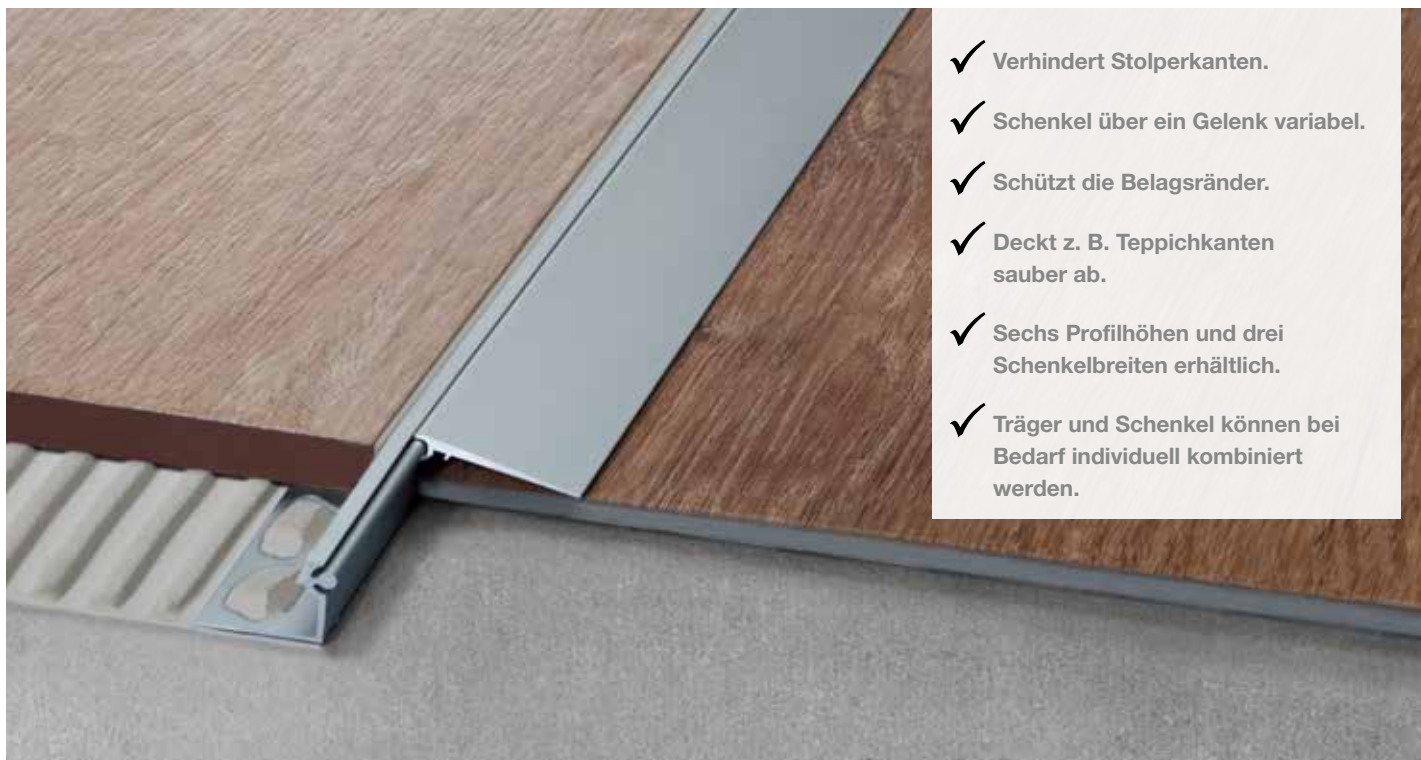
H (mm)	L = 2,50 m Art.-Nr.	€/m	KV (St.)
8	EBTK 80	16,22	60
10	EBTK 100	18,39	60
11	EBTK 110	19,87	60
12,5	EBTK 125	20,89	60
	L = 1,00 m		
8	EBTK 80/100	16,95	60
10	EBTK 100/100	19,13	60
11	EBTK 110/100	20,66	60
12,5	EBTK 125/100	21,62	60

Hinweis:

Aus produktionstechnischen Gründen können Produkte mit L = 1,00 m nicht mit einer Sonderstanzung versehen werden.



Passt (fast) immer: Schlüter®-RENO-V Übergangsprofil mit variablem Schenkel

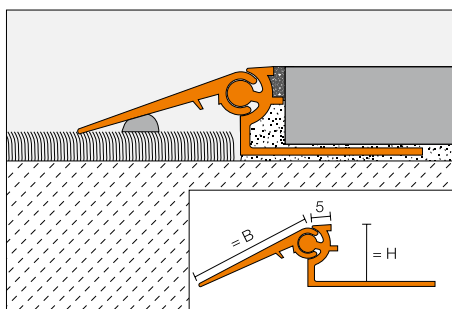


- ✓ Verhindert Stolperkanten.
- ✓ Schenkel über ein Gelenk variabel.
- ✓ Schützt die Belagsränder.
- ✓ Deckt z. B. Teppichkanten sauber ab.
- ✓ Sechs Profilhöhen und drei Schenkelbreiten erhältlich.
- ✓ Träger und Schenkel können bei Bedarf individuell kombiniert werden.

Schlüter®-RENO-V

Schlüter-RENO-V ist ein Profil mit variablem Übergangsschenkel zur stufenlosen Verbindung verschieden hoher Bodenbeläge. Durch den Fugensteg wird eine definierte Fugenkammer zur Fliese vorgegeben.

(Produktdatenblatt 1.7)



Schlüter®-RENO-AV			
Aluminium			
H (mm)	L = 2,50 m Art.-Nr.	€/m	KV (St.)
8	AVT 80 B20	12,10	40
10	AVT 100 B20	12,40	40
12,5	AVT 125 B30	14,00	40
15	AVT 150 B30	14,13	40
17,5	AVT 175 B40	16,35	40
20	AVT 200 B40	16,84	40
L = 1,00 m			
8	AVT 80 B20/100	13,16	60
10	AVT 100 B20/100	13,40	60
12,5	AVT 125 B30/100	15,06	60
15	AVT 150 B30/100	15,22	60
17,5	AVT 175 B40/100	17,42	60
20	AVT 200 B40/100	17,96	60

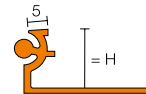
Schlüter®-RENO-AEV			
Alu natur matt eloxiert			
H (mm)	L = 2,50 m Art.-Nr.	€/m	KV (St.)
8	AEVT 80 B20	18,67	40
10	AEVT 100 B20	19,01	40
12,5	AEVT 125 B30	20,73	40
15	AEVT 150 B30	21,23	40
17,5	AEVT 175 B40	23,73	40
20	AEVT 200 B40	24,91	40
L = 1,00 m			
8	AEVT 80 B20/100	19,71	60
10	AEVT 100 B20/100	20,09	60
12,5	AEVT 125 B30/100	21,82	60
15	AEVT 150 B30/100	22,21	60
17,5	AEVT 175 B40/100	24,74	60
20	AEVT 200 B40/100	25,99	60



Schlüter®-RENO-VT

Schlüter-RENO-VT ist das Trägerprofil für den variablen Übergangsschenkel Schlüter-RENO-VB. Beide Artikel können in allen Abmessungen miteinander kombiniert werden.

(Produktdatenblatt 1.7)



Schlüter®-RENO-AVT			
Trägerprofil Boden Aluminium			
H (mm)	L = 2,50 m Art.-Nr.	€/m	KV (St.)
8	AVT 80	6,08	60
10	AVT 100	6,41	60
12,5	AVT 125	6,74	60
15	AVT 150	6,93	60
17,5	AVT 175	7,22	60
20	AVT 200	7,76	60

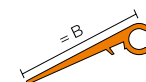
Schlüter®-RENO-AEVT			
Trägerprofil Boden Alu natur matt eloxiert			
H (mm)	L = 2,50 m Art.-Nr.	€/m	KV (St.)
8	AEVT 80	8,13	60
10	AEVT 100	8,54	60
12,5	AEVT 125	8,96	60
15	AEVT 150	9,46	60
17,5	AEVT 175	9,88	60
20	AEVT 200	11,19	60

Preise für Schlüter-RENO-VT und -VB in 1 m-Längen auf Anfrage (Art.-Nr. ergänzen, z. B. AVT 80/100).

Schlüter®-RENO-VB

Schlüter-RENO-VB ist der variable Übergangsschenkel, der in allen Abmessungen mit dem Trägerprofil Schlüter-RENO-VT kombiniert werden kann.

(Produktdatenblatt 1.7)



Schlüter®-RENO-AVB			
Aluminium			
B (mm)	L = 2,50 m Art.-Nr.	€/m	KV (St.)
20	AVB 20	3,17	60
30	AVB 30	4,40	60
40	AVB 40	6,48	60

Schlüter®-RENO-AEVB			
Alu natur matt eloxiert			
B (mm)	L = 2,50 m Art.-Nr.	€/m	KV (St.)
20	AEVB 20	7,92	60
30	AEVB 30	9,25	60
40	AEVB 40	11,42	60

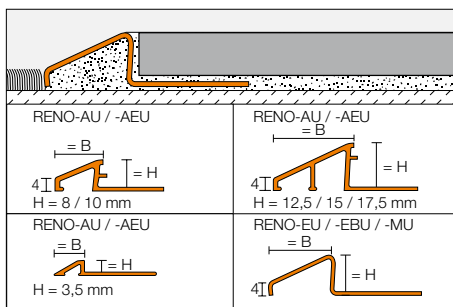
Preise für Schlüter-RENO-VT und -VB in 1 m-Längen auf Anfrage (Art.-Nr. ergänzen, z. B. AVT 80/100).



Schlüter®-RENO-U

Schlüter-RENO-U ist ein Profil zum stufenlosen Übergang verschieden hoher Bodenbeläge. Durch den Fugensteg wird eine definierte Fugenkammer zur Fliese vorgegeben. Schlüter-RENO-EU, -EBU und -MU haben keinen Fugensteg.

(Produktdatenblatt 1.2)



Schlüter®-RENO-MU				
Messing				
H (mm)	B (mm)	L = 2,50 m Art.-Nr.	€/ m	KV (St.)
-	-	-	-	-
8	12,5	MU 80	14,37	60
10	16,5	MU 100	16,11	60
12,5	22	MU 125	21,30	60
15	27,5	MU 150	23,57	60
-	-	-	-	-
		L = 1,00 m		
8	12,5	MU 80/100	15,14	60
10	16,5	MU 100/100	16,84	60
12,5	22	MU 125/100	22,06	60

Schlüter®-RENO-AU				
Aluminium				
H (mm)	B (mm)	L = 2,50 m Art.-Nr.	€/ m	KV (St.)
3,5	9	AU 35	5,40	60
8	12,5	AU 80	5,60	60
10	16,5	AU 100	6,23	60
12,5	22	AU 125	8,01	60
15	27,5	AU 150	8,96	60
17,5	27	AU 175	10,04	60
		L = 1,00 m		
8	12,5	AU 80/100	6,41	60
10	16,5	AU 100/100	6,99	60
12,5	22	AU 125/100	8,75	60

Schlüter®-RENO-AEU				
Alu natur matt eloxiert				
H (mm)	B (mm)	L = 2,50 m Art.-Nr.	€/ m	KV (St.)
3,5	9	AEU 35	7,63	60
8	12,5	AEU 80	8,19	60
10	16,5	AEU 100	8,96	60
12,5	22	AEU 125	10,89	60
15	27,5	AEU 150	12,16	60
17,5	27	AEU 175	13,16	60
		L = 1,00 m		
8	12,5	AEU 80/100	8,96	60
10	16,5	AEU 100/100	9,80	60
12,5	22	AEU 125/100	11,62	60

Schlüter®-RENO-EU				
Edelstahl V2A				
H (mm)	B (mm)	L = 2,50 m Art.-Nr.	€/ m	KV (St.)
8	13	EU 80	15,14	60
10	17,5	EU 100	16,61	60
11	20	EU 110	17,80	60
12,5	23	EU 125	18,40	60
15	28	EU 150	19,99	60
17,5	33,5	EU 175	21,79	60
20	44,5	EU 200	23,71	60
		L = 1,00 m		
8	13	EU 80/100	15,85	60
10	17,5	EU 100/100	17,33	60
11	20	EU 110/100	18,52	60
12,5	23	EU 125/100	19,14	60

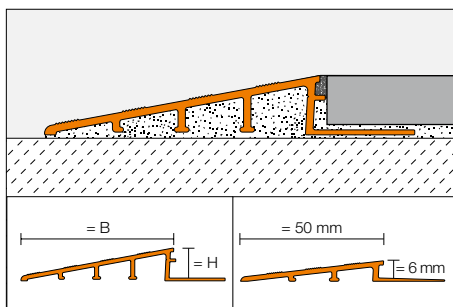
Schlüter®-RENO-EBU				
Edelstahl V2A gebürstet				
H (mm)	B (mm)	L = 2,50 m Art.-Nr.	€/ m	KV (St.)
8	13	EBU 80	19,67	60
10	17,5	EBU 100	21,57	60
11	20	EBU 110	23,19	60
12,5	23	EBU 125	23,88	60
15	28	EBU 150	26,01	60
17,5	33,5	EBU 175	28,33	60
20	44,5	EBU 200	30,82	60
		L = 1,00 m		
8	13	EBU 80/100	20,39	60
10	17,5	EBU 100/100	22,28	60
11	20	EBU 110/100	23,93	60
12,5	23	EBU 125/100	24,59	60



Schlüter®-RENO-RAMP

Schlüter-RENO-RAMP ist ein Profil für den stufenlosen Übergang von stark belasteten Fliesenbelägen zu einem angrenzenden niedrigen Belagsmaterial. Durch den Fugensteg wird eine definierte Fugenkammer zur Fliese vorgegeben.

(Produktdatenblatt 1.2)



Schlüter®-RENO-RAMP-AE

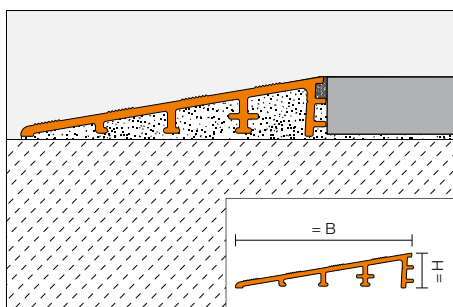
Alu natur matt eloxiert

H (mm)	B (mm)	L = 2,50 m Art.-Nr.	€/m	KV (St.)
6	50	AERP 60 B50	19,02	60
10	64	AERP 100 B65	20,20	60
12,5	64	AERP 125 B65	20,67	60
12,5	89	AERP 125 B90	24,06	60
15	89	AERP 150 B90	26,21	60
20	89	AERP 200 B90	31,10	60

Schlüter®-RENO-RAMP-K

Schlüter-RENO-RAMP-K ist ein Profil für den stufenlosen Übergang von stark belasteten Fliesenbelägen zu einem angrenzenden niedrigen Belagsmaterial. Das Profil kann zum nachträglichen Höhenausgleich zwischen Belagsmaterial und Untergrund verklebt werden.

(Produktdatenblatt 1.2)



Schlüter®-RENO-RAMP-K

Alu natur matt eloxiert

H (mm)	B (mm)	L = 2,50 m Art.-Nr.	€/m	KV (St.)
12,5	64	AERPK 125 B65	17,56	60

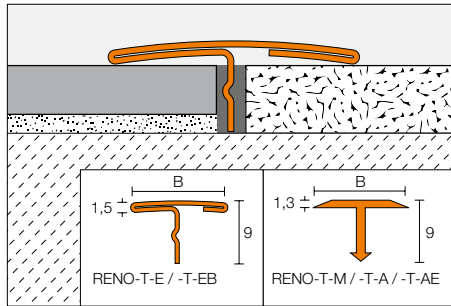




Schlüter®-RENO-T

Schlüter-RENO-T ist ein Profil, welches nachträglich als Übergang höhengleich aneinander grenzender Beläge eingesetzt wird.

(Produktdatenblatt 1.3)



Schlüter®-RENO-T-M			
Messing			
B (mm)	L = 2,50 m Art.-Nr.	€/m	KV (St.)
14	T 9/14 M	6,74	120
25	T 9/25 M	11,50	120
L = 1,00 m			
14	T 9/14 M/100	7,30	120
25	T 9/25 M/100	12,03	120

Schlüter®-RENO-T-A			
Aluminium			
B (mm)	L = 2,50 m Art.-Nr.	€/m	KV (St.)
14	T 9/14 A	2,64	120
25	T 9/25 A	3,36	120
L = 1,00 m			
14	T 9/14 A/100	3,12	120
25	T 9/25 A/100	3,88	120

Schlüter®-RENO-T-AE			
Alu natur matt eloxiert			
B (mm)	L = 2,50 m Art.-Nr.	€/m	KV (St.)
14	T 9/14 A E	4,24	120
25	T 9/25 A E	4,58	120
L = 1,00 m			
14	T 9/14 A E/100	4,77	120
25	T 9/25 A E/100	5,09	120

Schlüter®-RENO-T-E			
Edelstahl V2A			
B (mm)	L = 2,50 m Art.-Nr.	€/m	KV (St.)
14	T 9/14 E	9,52	120
25	T 9/25 E	12,31	120
L = 1,00 m			
14	T 9/14 E/100	10,04	120
25	T 9/25 E/100	12,80	120

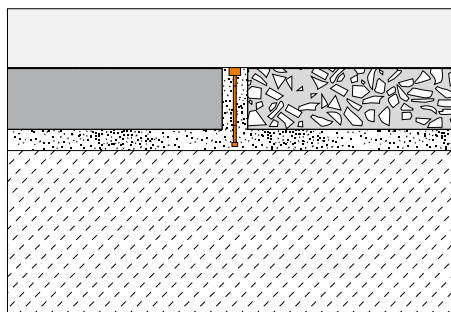
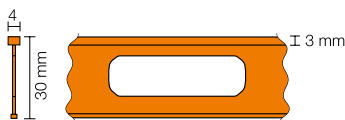
Schlüter®-RENO-T-EB			
Edelstahl V2A gebürstet			
B (mm)	L = 2,50 m Art.-Nr.	€/m	KV (St.)
14	T 9/14 EB	12,38	120
25	T 9/25 EB	15,97	120
L = 1,00 m			
14	T 9/14 EB/100	13,06	120
25	T 9/25 EB/100	16,65	120

Hinweis:

Die Profile Schlüter-RENO-T-M / -T-A / -T-AE lassen sich ohne Sonderstanzung mit der Schlüter-RUMA Biegemaschine in Radiusform bringen.

Schlüter®-TERRAZZO

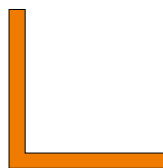
Schlüter-TERRAZZO ist ein Trenn- und Dekorprofil aus Messing-Vollmaterial, welches in den Terrazzo-belag eingebracht wird.



Schlüter®-TERRAZZO-M			
Messing			
H (mm)	L = 2,50 m Art.-Nr.	€/m	KV (St.)
30	TM 4 x 30	10,58	120

Schlüter®-WINKEL

Schlüter-WINKEL ist ein ungelochtes Winkelprofil aus Vollmaterial für diverse Einsatzzwecke.



Schlüter®-WINKEL-A		
Aluminium		
L = 2,50 m Art.-Nr.	€/m	KV (St.)
AW 15 x 30 x 2	5,21	60
AW 20 x 20 x 2	4,64	60
AW 30 x 30 x 2	7,15	60
AW 30 x 30 x 3	10,52	60
AW 40 x 20 x 2	7,08	60
AW 40 x 40 x 3	14,08	60



Schlüter®-Profile

WANDECKEN UND ABSCHLÜSSE, BADACCESSOIRES

Kantenschutz ist keine Frage des Geschmacks. Schöne und in handwerklicher Arbeit erstellte Fliesenbeläge sind zu wertvoll, um ihren Schutz zu vernachlässigen. Mit Kantenschutzprofilen von Schlüter-Systems sichern Sie das Ergebnis Ihrer Arbeit zuverlässig. Und durch die Vielfalt von Formen, Farben und Oberflächen behalten Sie die absolute Gestaltungsfreiheit.

Foto: Schlüter-QUADEC-TS (siehe Seite 24) kombiniert mit Schlüter-LIPROTEC-LL





Schlüter®-TRENDLINE – Profile für aktuelle Wohntrends

Inspiriert von aktuellen Wohntrends – naturnahe Gemütlichkeit, klassisches Schwarz-Weiß oder angesagte Betonoptik – die farbigen Strukturbeschichtungen für die Profilserien Schlüter-JOLLY, -RONDEC, -QUADEC, -FINEC und -DILEX-AHK sind optisch wie auch haptisch ein Erlebnis. Passend zu den aktuellen Trendwelten:

- ✓ Greige
- ✓ Holz
- ✓ Beton
- ✓ Metall
- ✓ Black & White



Schlüter®-TRENDLINE

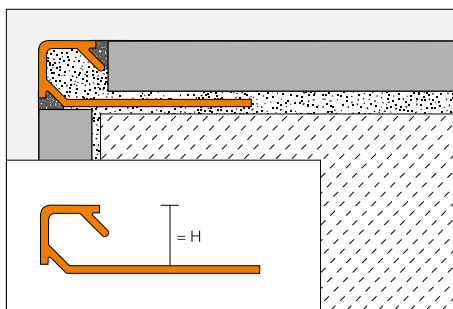
Schlüter®-TRENDLINE					Schlüter®-TRENDLINE				
Alu strukturbeschichtet					Alu farbig beschichtet				
Profil	Höhe min.	Höhe max.	Trendfarben	Seite	Profil	Höhe min.	Höhe max.	Trendfarben	Seite
Schlüter®-QUADEC-TS	4,5 mm	12,5 mm	10	24	Schlüter®-QUADEC-AC	4,5 mm	12,5 mm	2	30
Schlüter®-RONDEC-TS	6 mm	12,5 mm	10	36	Schlüter®-RONDEC-AC	6 mm	12,5 mm	2	37
Schlüter®-JOLLY-TS	6 mm	12,5 mm	10	39	Schlüter®-JOLLY-AC	3 mm	12,5 mm	2	41
Schlüter®-FINEC-TS	4,5 mm	12,5 mm	10	44	Schlüter®-FINEC-AC	2,5 mm	12,5 mm	2	45



Schlüter®-QUADEC-TS

Schlüter-QUADEC-TS ist ein hochwertiges Abschlussprofil aus Aluminium mit einer speziell strukturierten Beschichtung für Wandaußenecken und Abschlüsse von Fliesenbelägen. Die Sichtfläche des Profils bildet eine rechteckige Ausprägung der Außenecke. Durch den Fugensteg wird eine definierte Fugenkammer zur Fliese vorgegeben.

(Produktdatenblatt 2.10)



Schlüter®-QUADEC-TSI			
Alu strukturbeschichtet elfenbein			
H (mm)	L = 2,50 m Art.-Nr.	€/m	KV (St.)
4,5	Q 45 TSI	12,11	120
6	Q 60 TSI	12,63	120
8	Q 80 TSI	13,69	120
10	Q 100 TSI	14,74	120
11	Q 110 TSI	15,27	120
12,5	Q 125 TSI	16,06	120

Schlüter®-QUADEC-TSC			
Alu strukturbeschichtet creme			
H (mm)	L = 2,50 m Art.-Nr.	€/m	KV (St.)
4,5	Q 45 TSC	12,11	120
6	Q 60 TSC	12,63	120
8	Q 80 TSC	13,69	120
10	Q 100 TSC	14,74	120
11	Q 110 TSC	15,27	120
12,5	Q 125 TSC	16,06	120

Schlüter®-QUADEC-TSBG			
Alu strukturbeschichtet beige			
H (mm)	L = 2,50 m Art.-Nr.	€/m	KV (St.)
4,5	Q 45 TSBG	12,11	120
6	Q 60 TSBG	12,63	120
8	Q 80 TSBG	13,69	120
10	Q 100 TSBG	14,74	120
11	Q 110 TSBG	15,27	120
12,5	Q 125 TSBG	16,06	120

Schlüter®-QUADEC-TSB			
Alu strukturbeschichtet beige			
H (mm)	L = 2,50 m Art.-Nr.	€/m	KV (St.)
4,5	Q 45 TSB	12,11	120
6	Q 60 TSB	12,63	120
8	Q 80 TSB	13,69	120
10	Q 100 TSB	14,74	120
11	Q 110 TSB	15,27	120
12,5	Q 125 TSB	16,06	120

Schlüter®-QUADEC-TSSG			
Alu strukturbeschichtet steingrau			
H (mm)	L = 2,50 m Art.-Nr.	€/m	KV (St.)
4,5	Q 45 TSSG	12,11	120
6	Q 60 TSSG	12,63	120
8	Q 80 TSSG	13,69	120
10	Q 100 TSSG	14,74	120
11	Q 110 TSSG	15,27	120
12,5	Q 125 TSSG	16,06	120

Schlüter®-QUADEC-TSG			
Alu strukturbeschichtet grau			
H (mm)	L = 2,50 m Art.-Nr.	€/m	KV (St.)
4,5	Q 45 TSG	12,11	120
6	Q 60 TSG	12,63	120
8	Q 80 TSG	13,69	120
10	Q 100 TSG	14,74	120
11	Q 110 TSG	15,27	120
12,5	Q 125 TSG	16,06	120

Schlüter®-QUADEC-TSOB			
Alu strukturbeschichtet bronze			
H (mm)	L = 2,50 m Art.-Nr.	€/m	KV (St.)
4,5	Q 45 TSOB	12,11	120
6	Q 60 TSOB	12,63	120
8	Q 80 TSOB	13,69	120
10	Q 100 TSOB	14,74	120
11	Q 110 TSOB	15,27	120
12,5	Q 125 TSOB	16,06	120

Schlüter®-QUADEC-TSLA			
Alu strukturbeschichtet hellanthrazit			
H (mm)	L = 2,50 m Art.-Nr.	€/m	KV (St.)
4,5	Q 45 TSLA	12,11	120
6	Q 60 TSLA	12,63	120
8	Q 80 TSLA	13,69	120
10	Q 100 TSLA	14,74	120
11	Q 110 TSLA	15,27	120
12,5	Q 125 TSLA	16,06	120

Schlüter®-QUADEC-TSDA			
Alu strukturbeschichtet dunkelanthrazit			
H (mm)	L = 2,50 m Art.-Nr.	€/m	KV (St.)
4,5	Q 45 TSDA	12,11	120
6	Q 60 TSDA	12,63	120
8	Q 80 TSDA	13,69	120
10	Q 100 TSDA	14,74	120
11	Q 110 TSDA	15,27	120
12,5	Q 125 TSDA	16,06	120

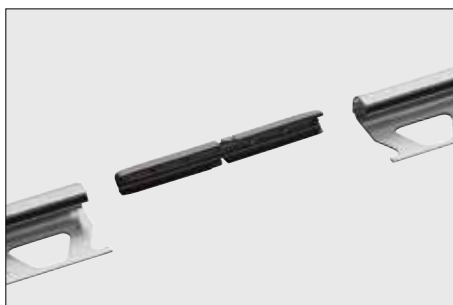


Schlüter®-QUADEC-TSR			
Alu strukturbeschichtet rostbraun			
H (mm)	L = 2,50 m Art.-Nr.	€ / m	KV (St.)
4,5	Q 45 TSR	12,11	120
6	Q 60 TSR	12,63	120
8	Q 80 TSR	13,69	120
10	Q 100 TSR	14,74	120
11	Q 110 TSR	15,27	120
12,5	Q 125 TSR	16,06	120

Schlüter®-QUADEC-TS/EV			
Außen- / Innenecke 90° Alu strukturbeschichtet			
H (mm)	Art.-Nr.	€ / St.	P (St.)
4,5	EV / Q 45 ...*	10,00	50
6	EV / Q 60 ...*	10,00	50
8	EV / Q 80 ...*	10,00	50
10	EV / Q 100 ...*	10,00	50
11	EV / Q 110 ...*	10,00	50
12,5	EV / Q 125 ...*	10,00	50

Schlüter®-RONDEC-A/V			
Verbinder für Aluminiumprofile			
H (mm)	Art.-Nr.	€ / St.	P (St.)
6	V / RO 60	1,02	50
8	V / RO 80	1,02	50
10	V / RO 100	1,02	50
11	V / RO 110	1,02	50
12,5	V / RO 125	1,02	50

Art.-Nr. mit Oberfläche ergänzen (z. B. EV / Q 45 TSSG)
* Oberflächen: TSB - TSBG - TSC - TSDA - TSG - TSI - TSLA - TSOB - TSR - TSSG

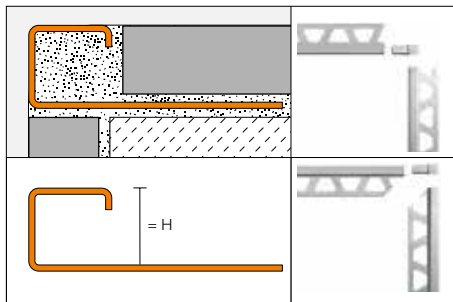


Schlüter®-QUADEC-A/V			
Verbinder für Aluminiumprofile			
H (mm)	Art.-Nr.	€ / St.	P (St.)
6	V / Q 60	1,02	50

Schlüter-RONDEC-A/V – für Schlüter-RONDEC und -QUADEC einsetzbar.
Ausgenommen H = 6 mm, dafür ist jeweils ein RONDEC- bzw. QUADEC-Verbinder verfügbar.

Schlüter®-QUADEC-MC

Schlüter-QUADEC-MC ist ein hochwertiges Abschlussprofil aus verchromtem Messing für Wandaußenecken und Abschlüsse von Fliesenbelägen. Die Sichtfläche des Profils bildet eine rechtwinklige Ausprägung der Außenecke.
(Produktdatenblatt 2.10)



Schlüter®-QUADEC-MC			
Messing verchromt			
H (mm)	L = 2,50 m Art.-Nr.	€ / m	KV (St.)
6	Q 60 MC	28,33	120
8	Q 80 MC	29,95	120
10	Q 100 MC	31,22	120
11	Q 110 MC	32,14	120
12,5	Q 125 MC	32,95	120
15	Q 150 MC	34,73	120

Schlüter®-QUADEC-MC/EV			
Außen- / Innenecke 90° MC-Vollmaterial			
H (mm)	Art.-Nr.	€ / St.	P (St.)
6	EV / Q 60 MC	16,29	50
8	EV / Q 80 MC	16,68	50
10	EV / Q 100 MC	17,98	50
11	EV / Q 110 MC	18,24	50
12,5	EV / Q 125 MC	18,42	50
15	EV / Q 150 MC	19,13	50

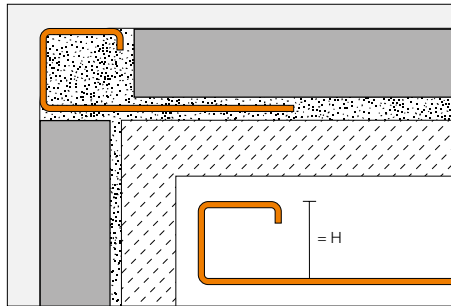
Schlüter®-QUADEC-MC/ED			
Außen- / Innenecke 90° Imitat Metall-Druckguss			
H (mm)	Art.-Nr.	€ / St.	P (St.)
6	ED / Q 60 MC	3,73	50
8	ED / Q 80 MC	3,73	50
10	ED / Q 100 MC	3,73	50
11	ED / Q 110 MC	3,73	50
12,5	ED / Q 125 MC	3,73	50
15	ED / Q 150 MC	3,73	50



Schlüter®-QUADEC-E

Schlüter-QUADEC-E ist ein hochwertiges Abschlussprofil aus Edelstahl für Wandaußenecken an Fliesenbelägen und bietet einen guten Kantenschutz. Die Sichtfläche des Profils bildet eine rechtwinklige Außenecke der Fliesenbeläge.

(Produktdatenblatt 2.10)



Schlüter®-QUADEC-E			
Edelstahl V2A			
H (mm)	L = 2,50 m Art.-Nr.	€/m	KV (St.)
4,5	Q 45 E	11,17	120
6	Q 60 E	11,91	120
7	Q 70 E	12,38	120
8	Q 80 E	12,85	120
9	Q 90 E	13,49	120
10	Q 100 E	13,75	120
11	Q 110 E	14,06	120
12,5	Q 125 E	14,59	120
14	Q 140 E	15,10	120
15	Q 150 E	15,53	120

Schlüter®-QUADEC-E/EV			
Außen- / Innenecke 90° Edelstahl V2A Vollmaterial			
H (mm)	Art.-Nr.	€/St.	P (St.)
4,5	EV / Q 45 E	19,44	50
6	EV / Q 60 E	19,85	50
7	EV / Q 70 E	20,11	50
8	EV / Q 80 E	20,37	50
9	EV / Q 90 E	21,60	50
10	EV / Q 100 E	22,02	50
11	EV / Q 110 E	22,27	50
12,5	EV / Q 125 E	22,51	50
14	EV / Q 140 E	22,92	50
15	EV / Q 150 E	23,06	50

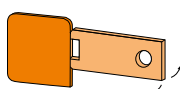
Schlüter®-QUADEC-E/ED			
Außen- / Innenecke 90° Imitat Metall-Druckguss			
H (mm)	Art.-Nr.	€/St.	P (St.)
4,5	ED / Q 45 E	3,68	50
6	ED / Q 60 E	3,68	50
7	ED / Q 70 E	3,68	50
8	ED / Q 80 E	3,68	50
9	ED / Q 90 E	3,68	50
10	ED / Q 100 E	3,68	50
11	ED / Q 110 E	3,68	50
12,5	ED / Q 125 E	3,68	50
14	ED / Q 140 E	3,68	50
15	ED / Q 150 E	3,68	50

Schlüter®-QUADEC-EB			
Edelstahl V2A gebürstet			
H (mm)	L = 2,50 m Art.-Nr.	€/m	KV (St.)
6	Q 60 EB	15,64	120
7	Q 70 EB	16,14	120
8	Q 80 EB	16,85	120
9	Q 90 EB	17,54	120
10	Q 100 EB	18,06	120
11	Q 110 EB	18,77	120
12,5	Q 125 EB	19,17	120
14	Q 140 EB	20,16	120
15	Q 150 EB	20,47	120

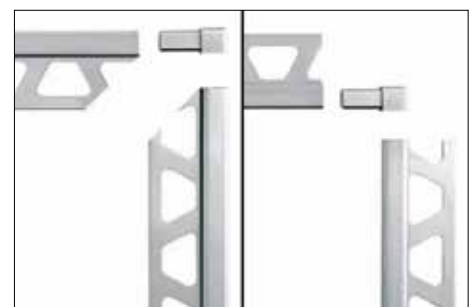
Schlüter®-QUADEC-EB/EV			
Außen- / Innenecke 90° Edelstahl V2A Vollmaterial gebürstet			
H (mm)	Art.-Nr.	€/St.	P (St.)
6	EV / Q 60 EB	23,08	50
7	EV / Q 70 EB	23,36	50
8	EV / Q 80 EB	23,66	50
9	EV / Q 90 EB	24,49	50
10	EV / Q 100 EB	25,56	50
11	EV / Q 110 EB	25,72	50
12,5	EV / Q 125 EB	26,12	50
14	EV / Q 140 EB	26,30	50
15	EV / Q 150 EB	26,73	50

Schlüter®-QUADEC-EB/ED			
Außen- / Innenecke 90° Imitat Metall-Druckguss gebürstet			
H (mm)	Art.-Nr.	€/St.	P (St.)
6	ED / Q 60 EB	5,38	50
7	ED / Q 70 EB	5,38	50
8	ED / Q 80 EB	5,38	50
9	ED / Q 90 EB	5,38	50
10	ED / Q 100 EB	5,38	50
11	ED / Q 110 EB	5,38	50
12,5	ED / Q 125 EB	5,38	50
14	ED / Q 140 EB	5,38	50
15	ED / Q 150 EB	5,38	50

Schlüter®-QUADEC-EB/EK*			
Endkappe Edelstahl V2A gebürstet			
H (mm)	Art.-Nr.	€/St.	P (St.)
6	EK / Q 60 EB	1,97	50
7	EK / Q 70 EB	1,97	50
8	EK / Q 80 EB	1,97	50
9	EK / Q 90 EB	1,97	50
10	EK / Q 100 EB	1,97	50
11	EK / Q 110 EB	1,97	50
12,5	EK / Q 125 EB	1,97	50
14	EK / Q 140 EB	1,97	50
15	EK / Q 150 EB	1,97	50



Schlüter-QUADEC-EB/EK



Die variable Ecke kann sowohl für Innen- als auch für Außenecken verwendet werden.

Hinweis:

Schlüter-QUADEC-E/-EB Profile in 14/15 mm Höhe sind nicht mit Radiusstanzung erhältlich. Für 3 m-Längen Art.-Nr. „/300“ ergänzen (z. B. Q 60 E/300).

* Für Schlüter-QUADEC-E, V2A einsetzbar.



Schlüter®-QUADEC-EP			
Edelstahl V2A glänzend (manuell poliert)			
H (mm)	L = 2,50 m Art.-Nr.	€/m	KV (St.)
6	Q 60 EP	21,70	120
8	Q 80 EP	22,60	120
10	Q 100 EP	23,51	120
12,5	Q 125 EP	25,32	120
15	Q 150 EP	27,12	120

Schlüter®-QUADEC-EP/EV			
Außen- / Innenecke 90° Edelstahl V2A Vollmaterial poliert			
H (mm)	Art.-Nr.	€/St.	P (St.)
6	EV / Q 60 EP	22,01	50
8	EV / Q 80 EP	23,33	50
10	EV / Q 100 EP	25,00	50
12,5	EV / Q 125 EP	27,12	50
15	EV / Q 150 EP	30,13	50

Schlüter®-QUADEC-EP/ED			
Außen- / Innenecke 90° Imitat Metall-Druckguss poliert			
H (mm)	Art.-Nr.	€/St.	P (St.)
6	ED / Q 60 EP	3,73	50
8	ED / Q 80 EP	3,73	50
10	ED / Q 100 EP	3,73	50
12,5	ED / Q 125 EP	3,73	50
15	ED / Q 150 EP	3,73	50

Schlüter®-QUADEC-ES			
Edelstahl V2A strukturiert Design ES 1			
H (mm)	L = 2,50 m Art.-Nr.	€/m	KV (St.)
8	Q 80 ES 1	22,60	120
10	Q 100 ES 1	23,51	120
11	Q 110 ES 1	23,68	120
12,5	Q 125 ES 1	25,32	120



Hinweis:

Schlüter-QUADEC-EP Profile in 15 mm Höhe sind nicht mit Radiusstanzung erhältlich.

Für Eckausbildungen mit Schlüter-QUADEC-ES empfehlen wir die entsprechenden Außen-/Innen-ecken von Schlüter-QUADEC-E.

Schlüter-QUADEC-ES Design 1

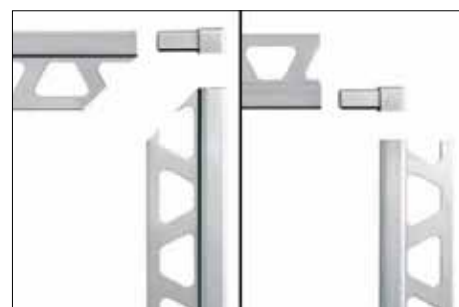
Schlüter®-QUADEC-ES			
Edelstahl V2A strukturiert Design ES 2			
H (mm)	L = 2,50 m Art.-Nr.	€/m	KV (St.)
8	Q 80 ES 2	22,60	120
10	Q 100 ES 2	23,51	120
11	Q 110 ES 2	23,68	120
12,5	Q 125 ES 2	25,32	120



Schlüter-QUADEC-ES Design 2

Schlüter®-QUADEC-E V4A			
Edelstahl V4A			
H (mm)	L = 2,50 m Art.-Nr.	€/m	KV (St.)
6	Q 60 E / V4A	13,26	120
8	Q 80 E / V4A	14,28	120
10	Q 100 E / V4A	15,31	120
12,5	Q 125 E / V4A	16,19	120

Schlüter®-QUADEC-EV V4A			
Außen- / Innenecke 90° Edelstahl V4A Vollmaterial			
H (mm)	Art.-Nr.	€/St.	P (St.)
6	EV / Q 60 E/V4A	22,07	50
8	EV / Q 80 E/V4A	22,64	50
10	EV / Q 100 E/V4A	24,48	50
12,5	EV / Q 125 E/V4A	25,01	50



Die variable Ecke kann sowohl für Innen- als auch für Außenecken verwendet werden.



Für Schlüter-RONDEC und -QUADEC einsetzbar.

Schlüter®-RONDEC-E/V			
Verbinder für Edelstahlprofile			
H (mm)	Art.-Nr.	€/St.	P (St.)
6	V / RO 60 E	1,95	50
8	V / RO 80 E	1,95	50
10	V / RO 100 E	1,95	50
11	V / RO 110 E	1,95	50
12,5	V / RO 125 E	1,95	50



Vielfalt² – Eloxal und Oberfläche



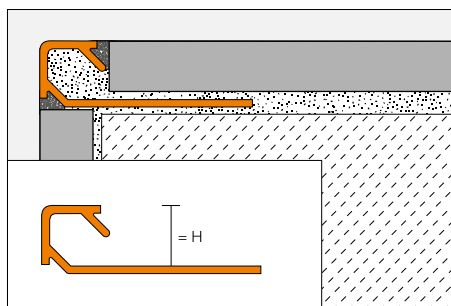
Mit den eloxierten Schlüter-QUADEC Aluminiumprofilen haben Sie die Qual der Wahl. Neben den Eloxaltönen können Sie aus folgenden Oberflächenqualitäten auswählen:

- ✓ **Matt**
- ✓ **Glänzend**
- ✓ **Gebürstet**
- ✓ **Kreuzgeschliffen**

Schlüter®-QUADEC-A

Schlüter-QUADEC-A ist ein hochwertiges Abschlussprofil aus eloxiertem Aluminium für Wandaußenecken und Abschlüsse von Fliesenbelägen. Die Sichtfläche des Profils bildet eine rechtwinklige Ausprägung der Außenecke. Durch den Fugensteg wird eine definierte Fugenkammer zur Fliese vorgegeben.

(Produktdatenblatt 2.10)



Schlüter®-QUADEC-AE			
Alu natur matt eloxiert			
H (mm)	L = 2,50 m Art.-Nr.	€/m	KV (St.)
4,5	Q 45 AE	5,34	120
6	Q 60 AE	5,55	120
8	Q 80 AE	6,00	120
10	Q 100 AE	6,55	120
11	Q 110 AE	6,80	120
12,5	Q 125 AE	7,01	120

Schlüter®-QUADEC-ACG			
Alu chrom glänzend eloxiert			
H (mm)	L = 2,50 m Art.-Nr.	€/m	KV (St.)
4,5	Q 45 ACG	12,01	120
6	Q 60 ACG	12,61	120
8	Q 80 ACG	13,26	120
10	Q 100 ACG	14,08	120
11	Q 110 ACG	14,74	120
12,5	Q 125 ACG	15,67	120

Schlüter®-QUADEC-ACGB			
Alu chrom gebürstet eloxiert			
H (mm)	L = 2,50 m Art.-Nr.	€/m	KV (St.)
4,5	Q 45 ACGB	12,26	120
6	Q 60 ACGB	12,82	120
8	Q 80 ACGB	14,35	120
10	Q 100 ACGB	15,13	120
11	Q 110 ACGB	15,48	120
12,5	Q 125 ACGB	15,85	120

Für 3 m-Längen Art.-Nr. „/300“ ergänzen (z. B. Q 60 AE/300).



Schlüter®-QUADEC-AT			
Alu titan matt eloxiert			
H (mm)	L = 2,50 m Art.-Nr.	€/m	KV (St.)
4,5	Q 45 AT	5,60	120
6	Q 60 AT	5,86	120
8	Q 80 AT	6,39	120
10	Q 100 AT	6,94	120
11	Q 110 AT	7,26	120
12,5	Q 125 AT	7,66	120

Schlüter®-QUADEC-ATG			
Alu titan glänzend eloxiert			
H (mm)	L = 2,50 m Art.-Nr.	€/m	KV (St.)
4,5	Q 45 ATG	12,01	120
6	Q 60 ATG	12,61	120
8	Q 80 ATG	13,26	120
10	Q 100 ATG	14,08	120
11	Q 110 ATG	14,74	120
12,5	Q 125 ATG	15,67	120

Schlüter®-QUADEC-ATGB			
Alu titan gebürstet eloxiert			
H (mm)	L = 2,50 m Art.-Nr.	€/m	KV (St.)
4,5	Q 45 ATGB	12,26	120
6	Q 60 ATGB	12,82	120
8	Q 80 ATGB	14,35	120
10	Q 100 ATGB	15,13	120
11	Q 110 ATGB	15,48	120
12,5	Q 125 ATGB	15,85	120

Schlüter®-QUADEC-AEX			
Alu natur kreuzgeschliffen eloxiert			
H (mm)	L = 2,50 m Art.-Nr.	€/m	KV (St.)
6	Q 60 AEX	12,82	120
8	Q 80 AEX	14,35	120
10	Q 100 AEX	15,13	120
11	Q 110 AEX	15,54	120
12,5	Q 125 AEX	15,85	120

Schlüter®-QUADEC-AMX			
Alu messing kreuzgeschliffen eloxiert			
H (mm)	L = 2,50 m Art.-Nr.	€/m	KV (St.)
6	Q 60 AMX	12,82	120
8	Q 80 AMX	14,35	120
10	Q 100 AMX	15,13	120
11	Q 110 AMX	15,54	120
12,5	Q 125 AMX	15,85	120

Schlüter®-QUADEC-ATX			
Alu titan kreuzgeschliffen eloxiert			
H (mm)	L = 2,50 m Art.-Nr.	€/m	KV (St.)
6	Q 60 ATX	12,82	120
8	Q 80 ATX	14,35	120
10	Q 100 ATX	15,13	120
11	Q 110 ATX	15,54	120
12,5	Q 125 ATX	15,85	120

Schlüter®-QUADEC-AQGX			
Alu quarzgrau kreuzgeschliffen eloxiert			
H (mm)	L = 2,50 m Art.-Nr.	€/m	KV (St.)
6	Q 60 AQGX	12,82	120
8	Q 80 AQGX	14,35	120
10	Q 100 AQGX	15,13	120
11	Q 110 AQGX	15,54	120
12,5	Q 125 AQGX	15,85	120

Schlüter®-QUADEC-A/EV			
Außen- / Innenecke 90° Alu-Vollmaterial			
H (mm)	Art.-Nr.	€/St.	P (St.)
4,5	EV / Q 45 ...*	6,80	50
6	EV / Q 60 ...**	6,94	50
8	EV / Q 80 ...**	7,24	50
10	EV / Q 100 ...**	7,53	50
11	EV / Q 110 ...**	7,71	50
12,5	EV / Q 125 ...**	7,84	50

Schlüter®-QUADEC-A/ED			
Außenecke 90° Alu-Imitat			
H (mm)	Art.-Nr.	€/St.	P (St.)
4,5	ED / Q 45 ...*	3,73	50
6	ED / Q 60 ...*	3,73	50
8	ED / Q 80 ...*	3,73	50
10	ED / Q 100 ...*	3,73	50
11	ED / Q 110 ...*	3,73	50
12,5	ED / Q 125 ...*	3,73	50

Art.-Nr. mit Oberfläche ergänzen (z. B. ED / Q 45 ACGB)

* Oberflächen: ACG - ACGB - AE - AT - ATG - ATGB
 ** Oberflächen: ACG - ACGB - AE - AEX - AMX - AQGX - AT - ATG - ATGB - ATX

Schlüter®-RONDEC-A/V			
Verbinder für Aluminiumprofile			
H (mm)	Art.-Nr.	€/St.	P (St.)
6	V / RO 60	1,02	50
8	V / RO 80	1,02	50
10	V / RO 100	1,02	50
11	V / RO 110	1,02	50
12,5	V / RO 125	1,02	50

Schlüter®-QUADEC-A/V			
Verbinder für Aluminiumprofile			
H (mm)	Art.-Nr.	€/St.	P (St.)
6	V / Q 60	1,02	50



Schlüter-RONDEC-A/V – für Schlüter-RONDEC und -QUADEC einsetzbar.
 Ausgenommen H = 6 mm, dafür ist jeweils ein RONDEC- bzw. QUADEC-Verbinder verfügbar.



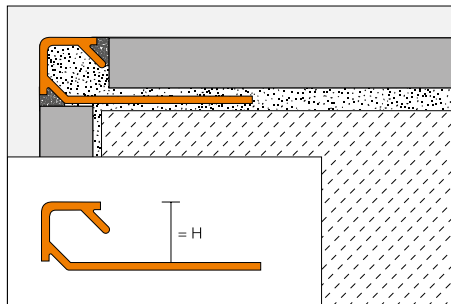
BLACK AND WHITE – klassische Farben neu interpretiert

Die matten Farbstellungen Brillantweiß (MBW) und Graphitschwarz (MGS) bringen durch ihre samtene Oberfläche eine ganz neue Anmutung mit, die sowohl zu Fliesenklassikern als auch zu trendigen Neuentwicklungen mit strukturierten Oberflächen perfekt passen.



Schlüter®-QUADEC-AC

Schlüter-QUADEC-AC ist ein hochwertiges Abschlussprofil aus farbig beschichtetem Aluminium für Wandaußenecken und Abschlüsse von Fliesenbelägen. Die Sichtfläche des Profils bildet eine rechteckige Ausprägung der Außenecke. Durch den Fugensteg wird eine definierte Fugenkammer zur Fliese vorgegeben.
(Produktdatenblatt 2.10)



Schlüter®-QUADEC-AC			
Alu farbig beschichtet			
H (mm)	L = 2,50 m Art.-Nr.	€/ m	KV (St.)
4,5	Q 45 ...*	6,24	120
6	Q 60 ...**	6,62	120
8	Q 80 ...**	7,41	120
10	Q 100 ...**	8,11	120
11	Q 110 ...**	9,07	120
12,5	Q 125 ...**	10,15	120

Schlüter®-QUADEC-AC/ED			
Außenecke 90° Imitat Metall-Druckguss			
H (mm)	Art.-Nr.	€/ St.	P (St.)
4,5	ED / Q 45 ...*	3,73	50
6	ED / Q 60 ...**	3,73	50
8	ED / Q 80 ...**	3,73	50
10	ED / Q 100 ...**	3,73	50
11	ED / Q 110 ...**	3,73	50
12,5	ED / Q 125 ...**	3,73	50

Schlüter®-RONDEC-A/V			
Verbinder für Aluminiumprofile			
H (mm)	Art.-Nr.	€/ St.	P (St.)
6	V / RO 60	1,02	50
8	V / RO 80	1,02	50
10	V / RO 100	1,02	50
11	V / RO 110	1,02	50
12,5	V / RO 125	1,02	50

Art.-Nr. mit Farbe ergänzen (z. B. ED / Q 45 BW)	
* Farben: BW - G - MBW - MGS - PG - PW - QG - VG - W	
** Farben: BW - GS - MBW - MGS - PG - QG - VG - W	
Farben L = 3,00 m: BW - GS - MBW - PG - QG - VG - W	

Für 3 m-Längen Art.-Nr. „/300“ ergänzen (z. B. Q 60 BW/300).

Schlüter®-QUADEC-A/V			
Verbinder für Aluminiumprofile			
H (mm)	Art.-Nr.	€/ St.	P (St.)
6	V / Q 60	1,02	50

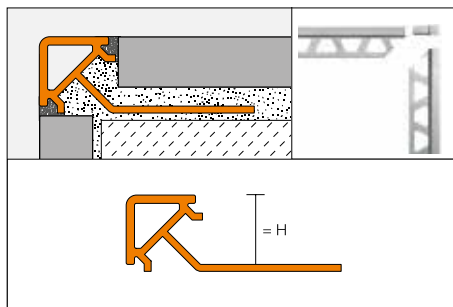
Schlüter-RONDEC-A/V – für Schlüter-RONDEC und -QUADEC einsetzbar.
Ausgenommen H = 6 mm, dafür ist jeweils ein RONDEC- bzw. QUADEC-Verbinder verfügbar.



Schlüter®-QUADEC-PQ

Schlüter-QUADEC-PQ ist ein Abschlussprofil aus farbigem PVC für Wandaußenecken und Abschlüsse an Fliesenbelägen. Die Sichtfläche des Profils bildet eine rechteckige Ausprägung der Außenecke. Durch den Fugensteg wird eine definierte Fugenkammer zur Fliese vorgegeben.

(Produktdatenblatt 2.10)



Schlüter®-QUADEC-PQ			
PVC farbig			
H (mm)	L = 2,50 m Art.-Nr.	€/m	KV (St.)
6	PQ 60 ...*	2,45	240
8	PQ 80 ...*	2,57	240
10	PQ 100 ...*	2,74	240
11	PQ 110 ...*	2,88	240
12,5	PQ 125 ...*	2,95	240

Schlüter®-QUADEC-PQ/E			
Außenecke 90°			
H (mm)	Art.-Nr.	€/St.	P (St.)
6	E / PQ 60 ...*	1,54	50
8	E / PQ 80 ...*	1,54	50
10	E / PQ 100 ...*	1,54	50
11	E / PQ 110 ...*	1,54	50
12,5	E / PQ 125 ...*	1,54	50

Art.-Nr. mit Farbe ergänzen
(z. B. E / PQ 60 PG)

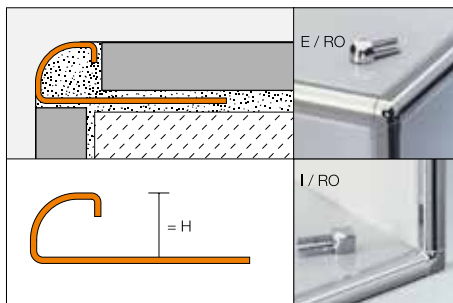
BH BW GS PG SP W

* Farben: BH - BW - GS - PG - SP - W

Schlüter®-RONDEC-MC

Schlüter-RONDEC-MC ist ein symmetrisch gerundetes Profil für Wandaußenecken und Belagsabschlüsse aus Messing mit verchromter Oberfläche.

(Produktdatenblatt 2.1)



Schlüter®-RONDEC-MC			
Messing verchromt			
H (mm)	L = 2,50 m Art.-Nr.	€/m	KV (St.)
6	RO 60 MC	26,99	120
8	RO 80 MC	28,52	120
10	RO 100 MC	29,73	120
11	RO 110 MC	30,39	120
12,5	RO 125 MC	31,37	120

Schlüter®-RONDEC-MC/EV			
Außenecke 90° MC-Vollmaterial			
H (mm)	Art.-Nr.	€/St.	P (St.)
6	EV / RO 60 MC	13,84	50
8	EV / RO 80 MC	14,46	50
10	EV / RO 100 MC	15,07	50
11	EV / RO 110 MC	15,26	50
12,5	EV / RO 125 MC	15,67	50

Schlüter®-RONDEC-MC/ED			
Außenecke 90° Imitat Metall-Druckguss			
H (mm)	Art.-Nr.	€/St.	P (St.)
6	ED / RO 60 MC	3,01	50
8	ED / RO 80 MC	3,01	50
10	ED / RO 100 MC	3,01	50
11	ED / RO 110 MC	3,01	50
12,5	ED / RO 125 MC	3,01	50

Schlüter®-RONDEC-MC/IV			
Innenecke 90° MC-Vollmaterial			
H (mm)	Art.-Nr.	€/St.	P (St.)
6	IV / RO 60 MC	13,84	50
8	IV / RO 80 MC	14,46	50
10	IV / RO 100 MC	15,07	50
11	IV / RO 110 MC	15,26	50
12,5	IV / RO 125 MC	15,67	50

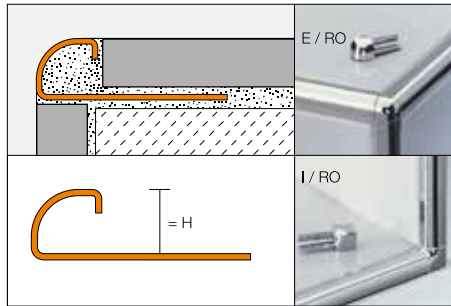
Schlüter®-RONDEC-MC/ID			
Innenecke 90° Imitat Metall-Druckguss			
H (mm)	Art.-Nr.	€/St.	P (St.)
6	ID / RO 60 MC	3,01	50
8	ID / RO 80 MC	3,01	50
10	ID / RO 100 MC	3,01	50
11	ID / RO 110 MC	3,01	50
12,5	ID / RO 125 MC	3,01	50



Schlüter®-RONDEC-E

Schlüter-RONDEC-E ist ein symmetrisch gerundetes Profil für Wandaußenecken und Belagsabschlüsse aus Edelstahl mit verschiedenen Oberflächen.

(Produktdatenblatt 2.1)



Schlüter®-RONDEC-E			
Edelstahl V2A			
H (mm)	L = 2,50 m Art.-Nr.	€ / m	KV (St.)
4,5	RO 45 E	11,67	120
6	RO 60 E	11,91	120
7	RO 70 E	12,48	120
8	RO 80 E	12,85	120
9	RO 90 E	13,38	120
10	RO 100 E	13,75	120
11	RO 110 E	14,28	120
12,5	RO 125 E	14,59	120
15	RO 150 E	16,04	120
L = 1,00 m			
6	RO 60 E/100	12,41	120
8	RO 80 E/100	13,33	120
10	RO 100 E/100	14,26	120
12,5	RO 125 E/100	15,11	120

Für 3 m-Längen Art.-Nr. „/300“ ergänzen
(z. B. RO 60 E/300).

Hinweis:

Aus produktionstechnischen Gründen können Produkte mit L = 1,00 m nicht mit einer Sonderstanzung versehen werden.

Schlüter®-RONDEC-E/EV			
Außenecke 90° Edelstahl V2A Vollmaterial			
H (mm)	Art.-Nr.	€ / St.	P (St.)
4,5	EV / RO 45 E	19,85	50
6	EV / RO 60 E	19,85	50
7	EV / RO 70 E	20,37	50
8	EV / RO 80 E	20,37	50
9	EV / RO 90 E	22,02	50
10	EV / RO 100 E	22,02	50
11	EV / RO 110 E	22,51	50
12,5	EV / RO 125 E	22,51	50
15	EV / RO 150 E	28,20	50

Schlüter®-RONDEC-E/ED			
Außenecke 90° Imitat Metall-Druckguss			
H (mm)	Art.-Nr.	€ / St.	P (St.)
4,5	ED / RO 45 E	2,97	50
6	ED / RO 60 E	2,97	50
7	ED / RO 70 E	2,97	50
8	ED / RO 80 E	2,97	50
9	ED / RO 90 E	2,97	50
10	ED / RO 100 E	2,97	50
11	ED / RO 110 E	2,97	50
12,5	ED / RO 125 E	2,97	50
15	ED / RO 150 E	2,97	50

Schlüter®-RONDEC-E/ID			
Innenecke 90° Imitat Metall-Druckguss			
H (mm)	Art.-Nr.	€ / St.	P (St.)
4,5	ID / RO 45 E	2,97	50
6	ID / RO 60 E	2,97	50
7	ID / RO 70 E	2,97	50
8	ID / RO 80 E	2,97	50
9	ID / RO 90 E	2,97	50
10	ID / RO 100 E	2,97	50
11	ID / RO 110 E	2,97	50
12,5	ID / RO 125 E	2,97	50
15	ID / RO 150 E	2,97	50

Schlüter®-RONDEC-E V4A			
Edelstahl V4A			
H (mm)	L = 2,50 m Art.-Nr.	€ / m	KV (St.)
6	RO 60 E/V4A	13,45	120
8	RO 80 E/V4A	14,47	120
10	RO 100 E/V4A	15,49	120
12,5	RO 125 E/V4A	16,52	120

Schlüter®-RONDEC-E V4A/EV			
Außenecke 90° Edelstahl V4A Vollmaterial			
H (mm)	Art.-Nr.	€ / St.	P (St.)
6	EV / RO 60 E/V4A	22,07	50
8	EV / RO 80 E/V4A	22,62	50
10	EV / RO 100 E/V4A	24,45	50
12,5	EV / RO 125 E/V4A	25,00	50



Schlüter®-RONDEC-EB			
Edelstahl V2A gebürstet			
H (mm)	L = 2,50 m Art.-Nr.	€ / m	KV (St.)
6	RO 60 EB	15,64	120
7	RO 70 EB	16,32	120
8	RO 80 EB	16,85	120
9	RO 90 EB	17,47	120
10	RO 100 EB	18,06	120
11	RO 110 EB	18,58	120
12,5	RO 125 EB	19,17	120
15	RO 150 EB	21,08	120

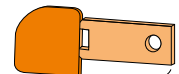
Schlüter®-RONDEC-EB/EV			
Außenecke 90° Edelstahl V2A Vollmaterial gebürstet			
H (mm)	Art.-Nr.	€ / St.	P (St.)
6	EV / RO 60 EB	23,08	50
7	EV / RO 70 EB	23,44	50
8	EV / RO 80 EB	23,66	50
9	EV / RO 90 EB	25,13	50
10	EV / RO 100 EB	25,56	50
11	EV / RO 110 EB	25,72	50
12,5	EV / RO 125 EB	26,12	50
15	EV / RO 150 EB	32,80	50

Schlüter®-RONDEC-EB/ED			
Außenecke 90° Imitat Metall-Druckguss gebürstet			
H (mm)	Art.-Nr.	€ / St.	P (St.)
6	ED / RO 60 EB	4,68	50
7	ED / RO 70 EB	4,68	50
8	ED / RO 80 EB	4,68	50
9	ED / RO 90 EB	4,68	50
10	ED / RO 100 EB	4,68	50
11	ED / RO 110 EB	4,68	50
12,5	ED / RO 125 EB	4,68	50
15	ED / RO 150 EB	4,68	50

Schlüter®-RONDEC-EB/ID			
Innenecke 90° Imitat Metall-Druckguss gebürstet			
H (mm)	Art.-Nr.	€ / St.	P (St.)
6	ID / RO 60 EB	4,68	50
7	ID / RO 70 EB	4,68	50
8	ID / RO 80 EB	4,68	50
9	ID / RO 90 EB	4,68	50
10	ID / RO 100 EB	4,68	50
11	ID / RO 110 EB	4,68	50
12,5	ID / RO 125 EB	4,68	50
15	ID / RO 150 EB	4,68	50

Schlüter®-RONDEC-EB/EK*			
Endkappe Edelstahl V2A gebürstet			
H (mm)	Art.-Nr.	€ / St.	P (St.)
4,5	EK / RO 45 EB	1,97	50
6	EK / RO 60 EB	1,97	50
7	EK / RO 70 EB	1,97	50
8	EK / RO 80 EB	1,97	50
9	EK / RO 90 EB	1,97	50
10	EK / RO 100 EB	1,97	50
11	EK / RO 110 EB	1,97	50
12,5	EK / RO 125 EB	1,97	50
15	EK / RO 150 EB	1,97	50

* Für Schlüter-RONDEC-E und -EB einsetzbar.



Schlüter-RONDEC-EB/EK

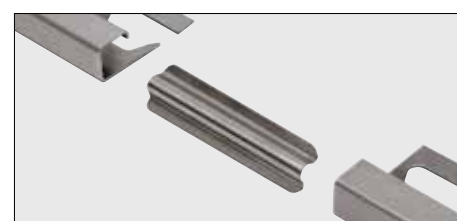
Schlüter®-RONDEC-EP			
Edelstahl V2A glänzend (manuell poliert)			
H (mm)	L = 2,50 m Art.-Nr.	€ / m	KV (St.)
6	RO 60 EP	22,93	120
8	RO 80 EP	23,82	120
10	RO 100 EP	24,78	120
12,5	RO 125 EP	25,73	120
15	RO 150 EP	26,92	120

Schlüter®-RONDEC-EP/EV			
Außenecke 90° Edelstahl V2A Vollmaterial poliert			
H (mm)	Art.-Nr.	€ / St.	P (St.)
6	EV / RO 60 EP	23,37	50
8	EV / RO 80 EP	23,96	50
10	EV / RO 100 EP	25,88	50
12,5	EV / RO 125 EP	26,45	50
15	EV / RO 150 EP	33,21	50

Schlüter®-RONDEC-EP/ED			
Außenecke 90° Imitat Metall-Druckguss poliert			
H (mm)	Art.-Nr.	€ / St.	P (St.)
6	ED / RO 60 EP	3,01	50
8	ED / RO 80 EP	3,01	50
10	ED / RO 100 EP	3,01	50
12,5	ED / RO 125 EP	3,01	50
15	ED / RO 150 EP	3,01	50

Schlüter®-RONDEC-EP/ID			
Innenecke 90° Imitat Metall-Druckguss poliert			
H (mm)	Art.-Nr.	€ / St.	P (St.)
6	ID / RO 60 EP	3,01	50
8	ID / RO 80 EP	3,01	50
10	ID / RO 100 EP	3,01	50
12,5	ID / RO 125 EP	3,01	50
15	ID / RO 150 EP	3,01	50

Schlüter®-RONDEC-E/V			
Verbinder für Edelstahlprofile			
H (mm)	Art.-Nr.	€ / St.	P (St.)
6	V / RO 60 E	1,95	50
8	V / RO 80 E	1,95	50
10	V / RO 100 E	1,95	50
11	V / RO 110 E	1,95	50
12,5	V / RO 125 E	1,95	50

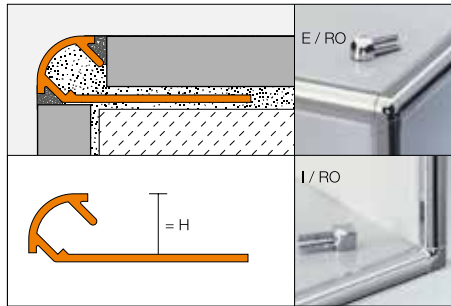


Für Schlüter-RONDEC und -QUADEC einsetzbar.

Schlüter®-RONDEC-A

Schlüter-RONDEC-A eloxiert ist ein symmetrisch gerundetes Profil mit Fugensteg für Wandaußen-ecken und Belagsabschlüsse aus Aluminium mit unterschiedlich eloxierten Oberflächen. Durch den Fugensteg wird eine definierte Fugenkammer zur Fliese vorgegeben.

(Produktdatenblatt 2.1)



Schlüter®-RONDEC-AE			
Alu natur matt eloxiert			
H (mm)	L = 2,50 m Art.-Nr.	€/m	KV (St.)
6	RO 60 AE	5,31	120
8	RO 80 AE	5,74	120
9	RO 90 AE	6,00	120
10	RO 100 AE	6,27	120
11	RO 110 AE	6,46	120
12,5	RO 125 AE	6,70	120
15	RO 150 AE	7,11	120

Schlüter®-RONDEC-ACG			
Alu chrom glänzend eloxiert			
H (mm)	L = 2,50 m Art.-Nr.	€/m	KV (St.)
6	RO 60 ACG	12,03	120
8	RO 80 ACG	12,63	120
9	RO 90 ACG	13,00	120
10	RO 100 ACG	13,39	120
11	RO 110 ACG	14,16	120
12,5	RO 125 ACG	14,92	120
15	RO 150 ACG	15,54	120

Schlüter®-RONDEC-ACGB			
Alu chrom gebürstet eloxiert			
H (mm)	L = 2,50 m Art.-Nr.	€/m	KV (St.)
6	RO 60 ACGB	12,20	120
8	RO 80 ACGB	13,69	120
9	RO 90 ACGB	14,06	120
10	RO 100 ACGB	14,41	120
11	RO 110 ACGB	14,73	120
12,5	RO 125 ACGB	15,10	120
15	RO 150 ACGB	15,77	120

Schlüter®-RONDEC-AM			
Alu messing matt eloxiert			
H (mm)	L = 2,50 m Art.-Nr.	€/m	KV (St.)
6	RO 60 AM	5,57	120
8	RO 80 AM	6,09	120
10	RO 100 AM	6,58	120
12,5	RO 125 AM	7,29	120

Schlüter®-RONDEC-AMG			
Alu messing glänzend eloxiert			
H (mm)	L = 2,50 m Art.-Nr.	€/m	KV (St.)
6	RO 60 AMG	12,03	120
8	RO 80 AMG	12,63	120
10	RO 100 AMG	13,39	120
12,5	RO 125 AMG	14,92	120

Schlüter®-RONDEC-AMGB			
Alu messing gebürstet eloxiert			
H (mm)	L = 2,50 m Art.-Nr.	€/m	KV (St.)
6	RO 60 AMGB	12,20	120
8	RO 80 AMGB	13,69	120
10	RO 100 AMGB	14,41	120
12,5	RO 125 AMGB	15,10	120

Schlüter®-RONDEC-AK			
Alu kupfer matt eloxiert			
H (mm)	L = 2,50 m Art.-Nr.	€/m	KV (St.)
6	RO 60 AK	5,57	120
8	RO 80 AK	6,09	120
10	RO 100 AK	6,58	120
12,5	RO 125 AK	7,29	120

Schlüter®-RONDEC-AKG			
Alu kupfer glänzend eloxiert			
H (mm)	L = 2,50 m Art.-Nr.	€/m	KV (St.)
6	RO 60 AKG	12,03	120
8	RO 80 AKG	12,63	120
10	RO 100 AKG	13,39	120
12,5	RO 125 AKG	14,92	120

Schlüter®-RONDEC-AKGB			
Alu kupfer gebürstet eloxiert			
H (mm)	L = 2,50 m Art.-Nr.	€/m	KV (St.)
6	RO 60 AKGB	12,20	120
8	RO 80 AKGB	13,69	120
10	RO 100 AKGB	14,41	120
12,5	RO 125 AKGB	15,10	120

Schlüter®-RONDEC-AT			
Alu titan matt eloxiert			
H (mm)	L = 2,50 m Art.-Nr.	€/m	KV (St.)
6	RO 60 AT	5,57	120
8	RO 80 AT	6,09	120
10	RO 100 AT	6,58	120
12,5	RO 125 AT	7,29	120

Schlüter®-RONDEC-ATG			
Alu titan glänzend eloxiert			
H (mm)	L = 2,50 m Art.-Nr.	€/m	KV (St.)
6	RO 60 ATG	12,03	120
8	RO 80 ATG	12,63	120
10	RO 100 ATG	13,39	120
12,5	RO 125 ATG	14,92	120

Schlüter®-RONDEC-ATGB			
Alu titan gebürstet eloxiert			
H (mm)	L = 2,50 m Art.-Nr.	€/m	KV (St.)
6	RO 60 ATGB	12,20	120
8	RO 80 ATGB	13,69	120
10	RO 100 ATGB	14,41	120
12,5	RO 125 ATGB	15,10	120

Für 3 m-Längen Art.-Nr. „/300“ ergänzen (z. B. RO 60 AE/300).

Hinweis:

Schlüter-RONDEC-A Profile in 15 mm Höhe sind nicht mit Radiusstanzung erhältlich.



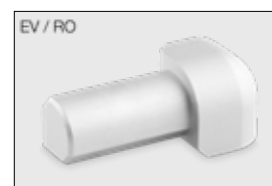
Schlüter®-RONDEC-AGSB			
Alu graphitschwarz gebürstet eloxiert			
H (mm)	L = 2,50 m Art.-Nr.	€ / m	KV (St.)
6	RO 60 AGSB	12,20	120
8	RO 80 AGSB	13,69	120
10	RO 100 AGSB	14,41	120
12,5	RO 125 AGSB	15,10	120



Außen- und Innenecken passend zu den Oberflächen der Profile Schlüter-RONDEC-A.

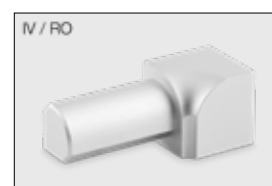
Schlüter®-RONDEC-A/EV			
Außenecke 90° Alu-Vollmaterial			
H (mm)	Art.-Nr.	€ / St.	P (St.)
6	EV / RO 60 ...*	6,94	50
8	EV / RO 80 ...*	7,24	50
9	EV / RO 90 ...**	7,39	50
10	EV / RO 100 ...*	7,53	50
11	EV / RO 110 ...**	7,65	50
12,5	EV / RO 125 ...*	7,84	50
15	EV / RO 150 ...**	8,10	50

Schlüter®-RONDEC-A/ED			
Außenecke 90° Imitat Metall-Druckguss			
H (mm)	Art.-Nr.	€ / St.	P (St.)
6	ED / RO 60 ...***	3,01	50
8	ED / RO 80 ...***	3,01	50
9	ED / RO 90 ...**	3,01	50
10	ED / RO 100 ...***	3,01	50
11	ED / RO 110 ...**	3,01	50
12,5	ED / RO 125 ...***	3,01	50
15	ED / RO 150 ...**	3,01	50



Schlüter®-RONDEC-A/IV			
Innenecke 90° Alu-Vollmaterial			
H (mm)	Art.-Nr.	€ / St.	P (St.)
6	IV / RO 60 ...*	6,94	50
8	IV / RO 80 ...*	7,24	50
9	IV / RO 90 ...**	7,39	50
10	IV / RO 100 ...*	7,53	50
11	IV / RO 110 ...**	7,65	50
12,5	IV / RO 125 ...*	7,84	50
15	IV / RO 150 ...**	8,10	50

Schlüter®-RONDEC-A/ID			
Innenecke 90° Imitat Metall-Druckguss			
H (mm)	Art.-Nr.	€ / St.	P (St.)
6	ID / RO 60 ...***	3,01	50
8	ID / RO 80 ...***	3,01	50
9	ID / RO 90 ...**	3,01	50
10	ID / RO 100 ...***	3,01	50
11	ID / RO 110 ...**	3,01	50
12,5	ID / RO 125 ...***	3,01	50
15	ID / RO 150 ...**	3,01	50



Art.-Nr. mit Oberfläche ergänzen (z. B. ID / RO 60 AT)
* Oberflächen: ACG - ACGB - AE - AGSB - AK - AKG - AKGB - AM - AMG - AMGB - AT - ATG - ATGB
** Oberflächen: ACG - ACGB - AE
*** Oberflächen: ACG - ACGB - AE - AT - ATG - ATGB

Schlüter®-RONDEC-A/V			
Verbinder für Aluminiumprofile			
H (mm)	Art.-Nr.	€ / St.	P (St.)
6	V / RO 60	1,02	50
8	V / RO 80	1,02	50
10	V / RO 100	1,02	50
11	V / RO 110	1,02	50
12,5	V / RO 125	1,02	50



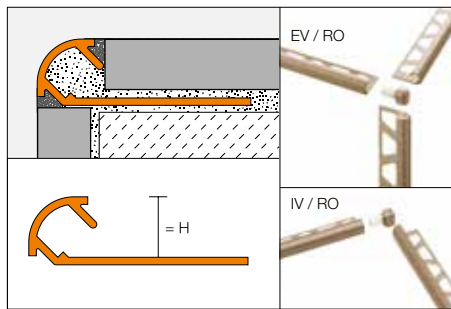
Schlüter-RONDEC-A/V – für Schlüter-RONDEC und -QUADEC einsetzbar.
Ausgenommen H = 6 mm, dafür ist jeweils ein RONDEC- bzw. QUADEC-Verbinder verfügbar.





Schlüter®-RONDEC-TS

Schlüter-**RONDEC-TS** ist ein symmetrisch gerundetes Profil mit Fugensteg für Wandaußen-ecken und Belagsabschlüsse aus Aluminium mit einer speziell strukturierten Beschichtung. Durch den Fugensteg wird eine definierte Fugenkammer zur Fliese vorgegeben.
(Produktdatenblatt 2.1)



Schlüter®-RONDEC-TSI			
Alu strukturbeschichtet elfenbein			
H (mm)	L = 2,50 m Art.-Nr.	€/m	KV (St.)
6	RO 60 TSI	12,11	120
8	RO 80 TSI	12,90	120
10	RO 100 TSI	13,69	120
11	RO 110 TSI	14,22	120
12,5	RO 125 TSI	15,01	120

Schlüter®-RONDEC-TSC			
Alu strukturbeschichtet creme			
H (mm)	L = 2,50 m Art.-Nr.	€/m	KV (St.)
6	RO 60 TSC	12,11	120
8	RO 80 TSC	12,90	120
10	RO 100 TSC	13,69	120
11	RO 110 TSC	14,22	120
12,5	RO 125 TSC	15,01	120

Schlüter®-RONDEC-TSBG			
Alu strukturbeschichtet beige-grau			
H (mm)	L = 2,50 m Art.-Nr.	€/m	KV (St.)
6	RO 60 TSBG	12,11	120
8	RO 80 TSBG	12,90	120
10	RO 100 TSBG	13,69	120
11	RO 110 TSBG	14,22	120
12,5	RO 125 TSBG	15,01	120

Schlüter®-RONDEC-TSB			
Alu strukturbeschichtet beige			
H (mm)	L = 2,50 m Art.-Nr.	€/m	KV (St.)
6	RO 60 TSB	12,11	120
8	RO 80 TSB	12,90	120
10	RO 100 TSB	13,69	120
11	RO 110 TSB	14,22	120
12,5	RO 125 TSB	15,01	120

Schlüter®-RONDEC-TSSG			
Alu strukturbeschichtet steingrau			
H (mm)	L = 2,50 m Art.-Nr.	€/m	KV (St.)
6	RO 60 TSSG	12,11	120
8	RO 80 TSSG	12,90	120
10	RO 100 TSSG	13,69	120
11	RO 110 TSSG	14,22	120
12,5	RO 125 TSSG	15,01	120

Schlüter®-RONDEC-TSG			
Alu strukturbeschichtet grau			
H (mm)	L = 2,50 m Art.-Nr.	€/m	KV (St.)
6	RO 60 TSG	12,11	120
8	RO 80 TSG	12,90	120
10	RO 100 TSG	13,69	120
11	RO 110 TSG	14,22	120
12,5	RO 125 TSG	15,01	120

Schlüter®-RONDEC-TSOB			
Alu strukturbeschichtet bronze			
H (mm)	L = 2,50 m Art.-Nr.	€/m	KV (St.)
6	RO 60 TSOB	12,11	120
8	RO 80 TSOB	12,90	120
10	RO 100 TSOB	13,69	120
11	RO 110 TSOB	14,22	120
12,5	RO 125 TSOB	15,01	120

Schlüter®-RONDEC-TSLA			
Alu strukturbeschichtet hellanthrazit			
H (mm)	L = 2,50 m Art.-Nr.	€/m	KV (St.)
6	RO 60 TSLA	12,11	120
8	RO 80 TSLA	12,90	120
10	RO 100 TSLA	13,69	120
11	RO 110 TSLA	14,22	120
12,5	RO 125 TSLA	15,01	120

Schlüter®-RONDEC-TSDA			
Alu strukturbeschichtet dunkelanthrazit			
H (mm)	L = 2,50 m Art.-Nr.	€/m	KV (St.)
6	RO 60 TSDA	12,11	120
8	RO 80 TSDA	12,90	120
10	RO 100 TSDA	13,69	120
11	RO 110 TSDA	14,22	120
12,5	RO 125 TSDA	15,01	120

Schlüter®-RONDEC-TSR			
Alu strukturbeschichtet rostbraun			
H (mm)	L = 2,50 m Art.-Nr.	€/m	KV (St.)
6	RO 60 TSR	12,11	120
8	RO 80 TSR	12,90	120
10	RO 100 TSR	13,69	120
11	RO 110 TSR	14,22	120
12,5	RO 125 TSR	15,01	120

Schlüter®-RONDEC-TS/EV			
Außenecke 90° Alu strukturbeschichtet			
H (mm)	Art.-Nr.	€/St.	P (St.)
6	EV / RO 60 ...*	10,00	50
8	EV / RO 80 ...*	10,00	50
10	EV / RO 100 ...*	10,00	50
11	EV / RO 110 ...*	10,00	50
12,5	EV / RO 125 ...*	10,00	50

Schlüter®-RONDEC-TS/IV			
Innenecke 90° Alu strukturbeschichtet			
H (mm)	Art.-Nr.	€/St.	P (St.)
6	IV / RO 60 ...*	10,00	50
8	IV / RO 80 ...*	10,00	50
10	IV / RO 100 ...*	10,00	50
11	IV / RO 110 ...*	10,00	50
12,5	IV / RO 125 ...*	10,00	50

Art.-Nr. mit Oberfläche ergänzen (z. B. IV / RO 60 TSC)

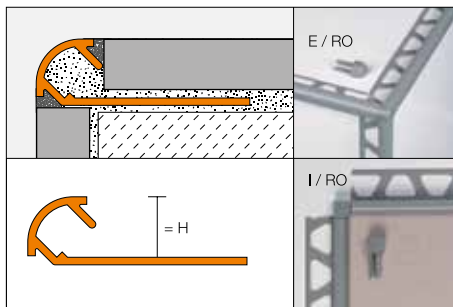
* Oberflächen: TSB - TSBG - TSC - TSDA - TSG - TSI - TSLA - TSOB - TSR - TSSG



Schlüter®-RONDEC-AC

Schlüter-RONDEC-AC ist ein symmetrisch gerundetes Profil mit Fugensteg für Wandaußenecken und Belagsabschlüsse aus Aluminium mit einer farbigen Beschichtung. Durch den Fugensteg wird eine definierte Fugenkammer zur Fliese vorgegeben.

(Produktdatenblatt 2.1)



Schlüter®-RONDEC-AC			
Alu farbig beschichtet			
H (mm)	L = 2,50 m Art.-Nr.	€/m	KV (St.)
6	RO 60 ...*	6,34	120
8	RO 80 ...*	7,05	120
10	RO 100 ...*	7,74	120
11	RO 110 ...**	8,73	120
12,5	RO 125 ...*	9,67	120

Schlüter®-RONDEC-AC/ED			
Außenecke 90° Imitat Metall-Druckguss			
H (mm)	Art.-Nr.	€/St.	P (St.)
6	ED / RO 60 ...*	3,01	50
8	ED / RO 80 ...*	3,01	50
10	ED / RO 100 ...*	3,01	50
11	ED / RO 110 ...**	3,01	50
12,5	ED / RO 125 ...*	3,01	50

Schlüter®-RONDEC-AC/ID			
Innenecke 90° Imitat Metall-Druckguss			
H (mm)	Art.-Nr.	€/St.	P (St.)
6	ID / RO 60 ...*	3,01	50
8	ID / RO 80 ...*	3,01	50
10	ID / RO 100 ...*	3,01	50
11	ID / RO 110 ...**	3,01	50
12,5	ID / RO 125 ...*	3,01	50

Für 3 m-Längen Art.-Nr. „/300“ ergänzen (z. B. RO 60 BW/300).

Schlüter®-RONDEC-A/V			
Verbinder für Aluminiumprofile			
H (mm)	Art.-Nr.	€/St.	P (St.)
6	V / RO 60	1,02	50
8	V / RO 80	1,02	50
10	V / RO 100	1,02	50
11	V / RO 110	1,02	50
12,5	V / RO 125	1,02	50

Art.-Nr. mit Farbe ergänzen (z. B. ID / RO 60 GM)										
* Farben L = 2,50 m: BH - BW - G - GM - GS - HB - HG - MBW - MGS - PG - W										
** Farben L = 2,50 m: BH - BW - MBW - MGS - PG - W										
Farben L = 3,00 m: BW - MBW - PG - W										

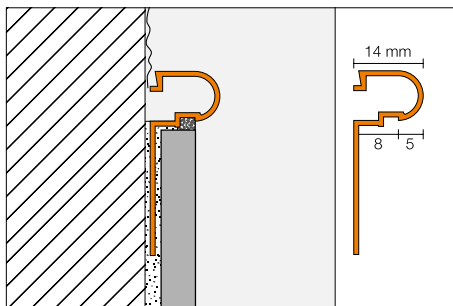


Schlüter-RONDEC-A/V – für Schlüter-RONDEC und -QUADEC einsetzbar. Ausgenommen H = 6 mm, dafür ist jeweils ein RONDEC- bzw. QUADEC-Verbinder verfügbar.

Schlüter®-RONDEC-DB

Schlüter-RONDEC-DB ist ein Profil für Wand- und Sockelabschlüsse, das den Abschluss durch die betont vorstehende Profilrundung dekorativ gestaltet.

(Produktdatenblatt 2.5)



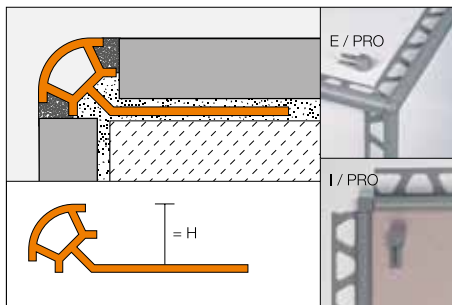
Schlüter®-RONDEC-DB-A			
Aluminium			
L = 2,50 m Art.-Nr.	€/m	KV (St.)	
DB 14 A	7,05	120	

Schlüter®-RONDEC-DB-AE			
Alu natur matt eloxiert			
L = 2,50 m Art.-Nr.	€/m	KV (St.)	
DB 14 AE	9,48	120	

Schlüter®-RONDEC-DB-AM			
Alu messing matt eloxiert			
L = 2,50 m Art.-Nr.	€/m	KV (St.)	
DB 14 AM	9,48	120	

Schlüter®-RONDEC-PRO

Schlüter-RODEC-PRO ist ein dekoratives Profil aus farbigem PVC für symmetrisch gerundete Wandaußenecken an Fliesenbelägen sowie Sockel- und Belagsabschlüsse, das die Fliesenkanten vor mechanischer Beschädigung schützt. Durch den Fugensteg wird eine definierte Fugenkammer zur Fliese vorgegeben.
(Produktdatenblatt 2.1)



Schlüter®-RONDEC-PRO			
PVC farbig			
H (mm)	L = 2,50 m Art.-Nr.	€/m	KV (St.)
6	PRO 60 ...*	2,50	240
8	PRO 80 ...*	2,62	240
10	PRO 100 ...*	2,82	240
11	PRO 110 ...**	2,93	240
12,5	PRO 125 ...**	3,02	240

Schlüter®-RONDEC-PRO/E			
Außenecke 90°			
H (mm)	Art.-Nr.	€/St.	P (St.)
6	E / PRO 60 ...*	1,58	50
8	E / PRO 80 ...*	1,58	50
10	E / PRO 100 ...*	1,58	50
11	E / PRO 110 ...**	1,58	50
12,5	E / PRO 125 ...**	1,58	50

Schlüter®-RONDEC-PRO/I			
Innenecke 90°			
H (mm)	Art.-Nr.	€/St.	P (St.)
6	I / PRO 60 ...*	1,58	50
8	I / PRO 80 ...*	1,58	50
10	I / PRO 100 ...*	1,58	50
11	I / PRO 110 ...**	1,58	50
12,5	I / PRO 125 ...**	1,58	50

Für 3 m-Längen Art.-Nr. „/300“ ergänzen (z. B. PRO 60 BW/300).

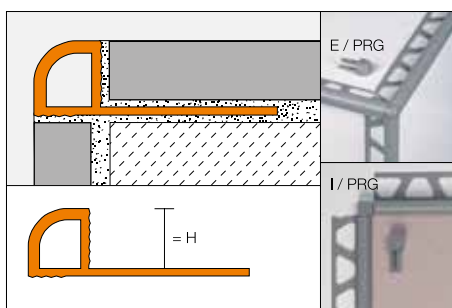
Art.-Nr. mit Farbe ergänzen (z. B. I / PRO 60 CA)

AP BH BW CA G GS HB HG NB PG SP W

* Farben L = 2,50 m: AP - BH - BW - CA - G - GS - HB - HG - NB - PG - SP - W
 ** Farben L = 2,50 m: BW - GS - PG - SP - W
 Farben L = 3,00 m: BW - PG - W

Schlüter®-RONDEC-PRG

Schlüter-RODEC-PRG ist ein dekoratives Profil aus farbigem PVC für symmetrisch gerundete Wandaußenecken an Fliesenbelägen sowie Sockel- und Belagsabschlüsse, das die Fliesenkanten vor mechanischer Beschädigung schützt.
(Produktdatenblatt 2.1)



Schlüter®-RONDEC-PRG			
PVC farbig			
H (mm)	L = 2,50 m Art.-Nr.	€/m	KV (St.)
6	PRG 60 ...*	2,50	240
8	PRG 80 ...*	2,62	240
10	PRG 100 ...*	2,82	120
12,5	PRG 125 ...*	3,02	120

Schlüter®-RONDEC-PRG/E			
Außenecke 90°			
H (mm)	Art.-Nr.	€/St.	P (St.)
6	E / PRG 60 ...*	1,58	50
8	E / PRG 80 ...*	1,58	50
10	E / PRG 100 ...*	1,58	50
12,5	E / PRG 125 ...*	1,58	50

Schlüter®-RONDEC-PRG/I			
Innenecke 90°			
H (mm)	Art.-Nr.	€/St.	P (St.)
6	I / PRG 60 ...*	1,58	50
8	I / PRG 80 ...*	1,58	50
10	I / PRG 100 ...*	1,58	50
12,5	I / PRG 125 ...*	1,58	50

Für 3 m-Längen Art.-Nr. „/300“ ergänzen (z. B. PRG 60 BW/300).

Art.-Nr. mit Farbe ergänzen (z. B. I / PRG 60 BW)

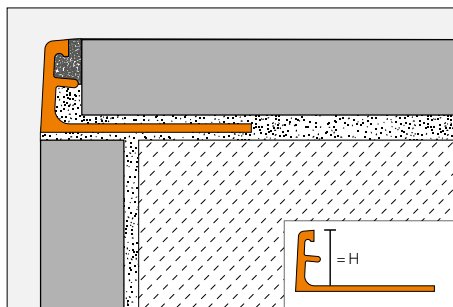
BW PG W

* Farben: BW - PG - W



Schlüter®-JOLLY-TS

Schlüter-JOLLY-TS ist ein dekoratives Profil aus Aluminium mit einer speziellen Strukturierung und Textur für Wandaußenecken an Fliesenbelägen sowie für Sockel- und Belagsabschlüsse, das die Fliesenbeläge vor mechanischer Beschädigung schützt. Durch den Fugensteg wird eine definierte Fugenkammer zur Fliese vorgegeben.
(Produktdatenblatt 2.3)



Schlüter®-JOLLY-TSI			
Alu strukturbeschichtet elfenbein			
H (mm)	L = 2,50 m Art.-Nr.	€/m	KV (St.)
6	A 60 TSI	11,58	120
8	A 80 TSI	12,11	120
10	A 100 TSI	12,63	120
11	A 110 TSI	12,90	120
12,5	A 125 TSI	13,16	120

Schlüter®-JOLLY-TSC			
Alu strukturbeschichtet creme			
H (mm)	L = 2,50 m Art.-Nr.	€/m	KV (St.)
6	A 60 TSC	11,58	120
8	A 80 TSC	12,11	120
10	A 100 TSC	12,63	120
11	A 110 TSC	12,90	120
12,5	A 125 TSC	13,16	120

Schlüter®-JOLLY-TSBG			
Alu strukturbeschichtet beige-grau			
H (mm)	L = 2,50 m Art.-Nr.	€/m	KV (St.)
6	A 60 TSBG	11,58	120
8	A 80 TSBG	12,11	120
10	A 100 TSBG	12,63	120
11	A 110 TSBG	12,90	120
12,5	A 125 TSBG	13,16	120

Schlüter®-JOLLY-TSB			
Alu strukturbeschichtet beige			
H (mm)	L = 2,50 m Art.-Nr.	€/m	KV (St.)
6	A 60 TSB	11,58	120
8	A 80 TSB	12,11	120
10	A 100 TSB	12,63	120
11	A 110 TSB	12,90	120
12,5	A 125 TSB	13,16	120

Schlüter®-JOLLY-TSSG			
Alu strukturbeschichtet steingrau			
H (mm)	L = 2,50 m Art.-Nr.	€/m	KV (St.)
6	A 60 TSSG	11,58	120
8	A 80 TSSG	12,11	120
10	A 100 TSSG	12,63	120
11	A 110 TSSG	12,90	120
12,5	A 125 TSSG	13,16	120

Schlüter®-JOLLY-TSG			
Alu strukturbeschichtet grau			
H (mm)	L = 2,50 m Art.-Nr.	€/m	KV (St.)
6	A 60 TSG	11,58	120
8	A 80 TSG	12,11	120
10	A 100 TSG	12,63	120
11	A 110 TSG	12,90	120
12,5	A 125 TSG	13,16	120

Schlüter®-JOLLY-TSOB			
Alu strukturbeschichtet bronze			
H (mm)	L = 2,50 m Art.-Nr.	€/m	KV (St.)
6	A 60 TSOB	11,58	120
8	A 80 TSOB	12,11	120
10	A 100 TSOB	12,63	120
11	A 110 TSOB	12,90	120
12,5	A 125 TSOB	13,16	120

Schlüter®-JOLLY-TSLA			
Alu strukturbeschichtet hellanthrazit			
H (mm)	L = 2,50 m Art.-Nr.	€/m	KV (St.)
6	A 60 TSLA	11,58	120
8	A 80 TSLA	12,11	120
10	A 100 TSLA	12,63	120
11	A 110 TSLA	12,90	120
12,5	A 125 TSLA	13,16	120

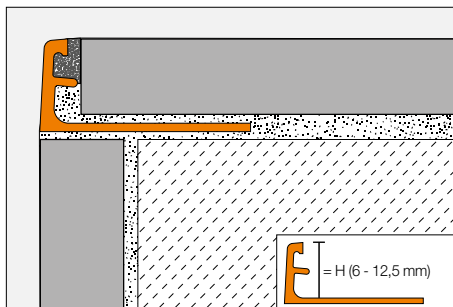
Schlüter®-JOLLY-TSDA			
Alu strukturbeschichtet dunkelanthrazit			
H (mm)	L = 2,50 m Art.-Nr.	€/m	KV (St.)
6	A 60 TSDA	11,58	120
8	A 80 TSDA	12,11	120
10	A 100 TSDA	12,63	120
11	A 110 TSDA	12,90	120
12,5	A 125 TSDA	13,16	120

Schlüter®-JOLLY-TSR			
Alu strukturbeschichtet rostbraun			
H (mm)	L = 2,50 m Art.-Nr.	€/m	KV (St.)
6	A 60 TSR	11,58	120
8	A 80 TSR	12,11	120
10	A 100 TSR	12,63	120
11	A 110 TSR	12,90	120
12,5	A 125 TSR	13,16	120

Schlüter®-JOLLY-A

Schlüter-JOLLY-A ist ein dekoratives Profil aus eloxiertem Aluminium für Wandaußenecken an Fliesenbelägen sowie für Sockel- und Belagsabschlüsse, das die Fliesenbeläge vor mechanischer Beschädigung schützt. Das Profil ist mit unterschiedlich eloxierten und veredelten Oberflächen erhältlich. Durch den Fugensteg wird eine definierte Fugenkammer zur Fliese vorgegeben.

(Produktdatenblatt 2.3)



Schlüter®-JOLLY-ACG			
Alu chrom glänzend eloxiert			
H (mm)	L = 2,50 m Art.-Nr.	€/m	KV (St.)
6	A 60 ACG	11,67	120
8	A 80 ACG	12,03	120
10	A 100 ACG	12,36	120
11	A 110 ACG	12,54	120
12,5	A 125 ACG	12,74	120

Schlüter®-JOLLY-ACGB			
Alu chrom gebürstet eloxiert			
H (mm)	L = 2,50 m Art.-Nr.	€/m	KV (St.)
6	A 60 ACGB	11,67	120
8	A 80 ACGB	12,03	120
10	A 100 ACGB	12,36	120
11	A 110 ACGB	12,54	120
12,5	A 125 ACGB	12,74	120

Schlüter®-JOLLY-AM			
Alu messing matt eloxiert			
H (mm)	L = 2,50 m Art.-Nr.	€/m	KV (St.)
6	A 60 AM	9,57	120
8	A 80 AM	9,86	120
10	A 100 AM	10,14	120
11	A 110 AM	10,29	120
12,5	A 125 AM	10,45	120

Schlüter®-JOLLY-AMG			
Alu messing glänzend eloxiert			
H (mm)	L = 2,50 m Art.-Nr.	€/m	KV (St.)
6	A 60 AMG	11,67	120
8	A 80 AMG	12,03	120
10	A 100 AMG	12,36	120
11	A 110 AMG	12,54	120
12,5	A 125 AMG	12,74	120

Schlüter®-JOLLY-AMGB			
Alu messing gebürstet eloxiert			
H (mm)	L = 2,50 m Art.-Nr.	€/m	KV (St.)
6	A 60 AMGB	11,67	120
8	A 80 AMGB	12,03	120
10	A 100 AMGB	12,36	120
11	A 110 AMGB	12,54	120
12,5	A 125 AMGB	12,74	120

Schlüter®-JOLLY-AK			
Alu kupfer matt eloxiert			
H (mm)	L = 2,50 m Art.-Nr.	€/m	KV (St.)
6	A 60 AK	9,57	120
8	A 80 AK	9,86	120
10	A 100 AK	10,14	120
11	A 110 AK	10,29	120
12,5	A 125 AK	10,45	120

Schlüter®-JOLLY-AKG			
Alu kupfer glänzend eloxiert			
H (mm)	L = 2,50 m Art.-Nr.	€/m	KV (St.)
6	A 60 AKG	11,67	120
8	A 80 AKG	12,03	120
10	A 100 AKG	12,36	120
11	A 110 AKG	12,54	120
12,5	A 125 AKG	12,74	120

Schlüter®-JOLLY-AKGB			
Alu kupfer gebürstet eloxiert			
H (mm)	L = 2,50 m Art.-Nr.	€/m	KV (St.)
6	A 60 AKGB	11,67	120
8	A 80 AKGB	12,03	120
10	A 100 AKGB	12,36	120
11	A 110 AKGB	12,54	120
12,5	A 125 AKGB	12,74	120

Schlüter®-JOLLY-AT			
Alu titan matt eloxiert			
H (mm)	L = 2,50 m Art.-Nr.	€/m	KV (St.)
6	A 60 AT	9,57	120
8	A 80 AT	9,86	120
10	A 100 AT	10,14	120
11	A 110 AT	10,29	120
12,5	A 125 AT	10,45	120

Schlüter®-JOLLY-ATG			
Alu titan glänzend eloxiert			
H (mm)	L = 2,50 m Art.-Nr.	€/m	KV (St.)
6	A 60 ATG	11,67	120
8	A 80 ATG	12,03	120
10	A 100 ATG	12,36	120
11	A 110 ATG	12,54	120
12,5	A 125 ATG	12,74	120

Schlüter®-JOLLY-ATGB			
Alu titan gebürstet eloxiert			
H (mm)	L = 2,50 m Art.-Nr.	€/m	KV (St.)
6	A 60 ATGB	11,67	120
8	A 80 ATGB	12,03	120
10	A 100 ATGB	12,36	120
11	A 110 ATGB	12,54	120
12,5	A 125 ATGB	12,74	120



Schlüter®-JOLLY-ABGB			
Alu antik bronze gebürstet eloxiert			
H (mm)	L = 2,50 m Art.-Nr.	€/m	KV (St.)
6	A 60 ABGB	11,67	120
8	A 80 ABGB	12,03	120
10	A 100 ABGB	12,36	120
11	A 110 ABGB	12,54	120
12,5	A 125 ABGB	12,74	120

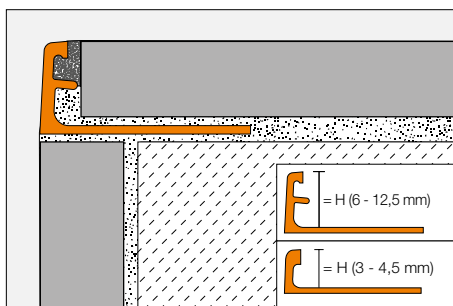
Schlüter®-JOLLY-AGRB			
Alu graphit gebürstet eloxiert			
H (mm)	L = 2,50 m Art.-Nr.	€/m	KV (St.)
6	A 60 AGRB	11,67	120
8	A 80 AGRB	12,03	120
10	A 100 AGRB	12,36	120
11	A 110 AGRB	12,54	120
12,5	A 125 AGRB	12,74	120

Schlüter®-JOLLY-AGSG			
Alu schwarz glänzend eloxiert			
H (mm)	L = 2,50 m Art.-Nr.	€/m	KV (St.)
6	A 60 AGSG	11,67	120
8	A 80 AGSG	12,03	120
10	A 100 AGSG	12,36	120
11	A 110 AGSG	12,54	120
12,5	A 125 AGSG	12,74	120

Schlüter®-JOLLY-AC

Schlüter-JOLLY-AC ist ein dekoratives Profil aus farbig beschichtetem Aluminium für Wandaußen-ecken an Fliesenbelägen sowie für Sockel- und Belagsabschlüsse, das die Fliesenbeläge vor mechanischer Beschädigung schützt. Durch den Fugensteg wird eine definierte Fugenkammer zur Fliese vorgegeben.

(Produktdatenblatt 2.3)



Schlüter®-JOLLY-AC			
Alu farbig beschichtet			
H (mm)	L = 2,50 m Art.-Nr.	€/m	KV (St.)
3	A 30 ...*	5,74	120
4,5	A 45 ...*	5,87	120
6	A 60 ...*	5,99	120
8	A 80 ...*	6,34	120
10	A 100 ...*	6,83	120
11	A 110 ...*	7,03	120
12,5	A 125 ...*	7,29	120

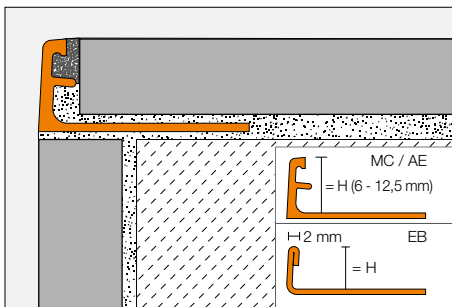
Art.-Nr. mit Farbe ergänzen (z. B. A 30 BW)
* Farben L = 2,50 m: BH - BW - G - GM - GS - HB - HG - MBW - MGS - PG - RB - SB - W Farben L = 3,00 m: BW - GS - MBW - PG - W

Für 3 m-Längen Art.-Nr. „/300“ ergänzen (z. B. A 60 GS/300).

Schlüter®-JOLLY

Schlüter-JOLLY ist ein dekoratives Profil aus Metall für Wandaußenecken an Fliesenbelägen sowie für Sockel- und Belagsabschlüsse, das die Fliesenbeläge vor mechanischer Beschädigung schützt. Durch den Fugensteg wird eine definierte Fugenkammer zur Fliese vorgegeben.

(Produktdatenblatt 2.3)



Schlüter®-JOLLY-MC			
Messing verchromt			
H (mm)	L = 2,50 m Art.-Nr.	€/m	KV (St.)
6	MC 60	24,68	120
8	MC 80	25,57	120
10	MC 100	25,87	120
11	MC 110	26,06	120
12,5	MC 125	26,27	120

Schlüter®-SCHIENE-EB			
Edelstahl V2A gebürstet			
H (mm)	L = 2,50 m Art.-Nr.	€/m	KV (St.)
6	E 60 EB	14,05	120
8	E 80 EB	14,36	120
10	E 100 EB	14,86	120
11	E 110 EB	15,62	120
12,5	E 125 EB	15,80	120

Schlüter®-SCHIENE-AE			
Alu natur matt eloxiert			
H (mm)	L = 2,50 m Art.-Nr.	€/m	KV (St.)
6	AE 60	4,77	120
8	AE 80	4,98	120
10	AE 100	5,31	120
11	AE 110	5,65	120
12,5	AE 125	5,87	120

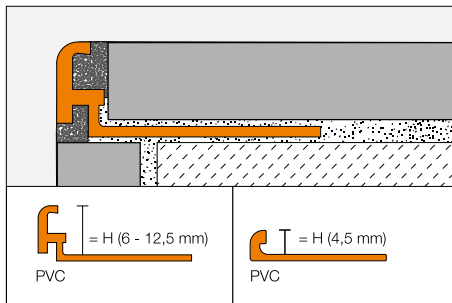
Für 3 m-Längen Art.-Nr. „/300“ ergänzen (z. B. E 60 EB/300).

Alle Höhen der Profile Schlüter-SCHIENE-EB und -AE finden Sie ab Seite 14.

Schlüter®-JOLLY-P

Schlüter-JOLLY-P aus farbigem PVC ist ein dekoratives Profil für Wandaußenecken an Fliesenbelägen sowie Sockel- und Belagsabschlüsse, das die Fliesenbeläge vor mechanischer Beschädigung schützt. Durch den Fugensteg wird eine definierte Fugenkammer zur Fliese vorgegeben.

(Produktdatenblatt 2.3)



Schlüter®-JOLLY-P			
PVC farbig			
H (mm)	L = 2,50 m Art.-Nr.	€/m	KV (St.)
4,5	...* 45	2,32	240
6	...** 60	2,32	240
8	...** 80	2,50	240
10	...** 100	2,62	240
11	...** 110	2,88	240
12,5	...*** 125	3,25	240

Art.-Nr. mit Farbe ergänzen (z. B. W 45)						
* Farben L = 2,50 m: BW - HG - W						
** Farben L = 2,50 m: BH - BW - GS - HG - PG - SP - W						
*** Farben L = 2,50 m: BW - HG - PG - W						
Farben L = 3,00 m: BW - PG - W						

Für 3 m-Längen Art.-Nr. „/300“ ergänzen (z. B. BW 60/300).



Die feine Kunst des Abschlusses – Schlüter®-FINEC

Weniger ist mehr. Getreu diesem Motto bildet Schlüter-FINEC eine elegante, schmale Eckausprägung für die formschöne Wandgestaltung. Schlüter-FINEC verbindet hohe Materialqualität mit minimalistischem Design.

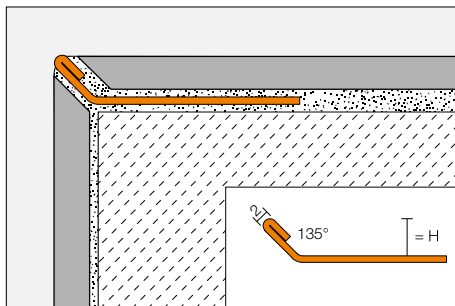
Verfügbar in:

- ✓ **Edelstahl**
- ✓ **Aluminium eloxiert**
- ✓ **Aluminium strukturbeschichtet**
- ✓ **Aluminium farbig beschichtet**
- ✓ **Alle Varianten auch als Eckenset erhältlich**

Schlüter®-FINEC-E

Schlüter-FINEC-E ist ein hochwertiges Abschlussprofil aus Edelstahl für die Außenkanten von Fliesenbelägen, Glasmosaiken oder Putz-/Spachteloberflächen. Das Profil schützt den Belagsrand vor mechanischen Schäden und bildet eine elegante, schmale Eckausprägung. Schlüter-FINEC-E aus Edelstahl eignet sich auch im Treppenbereich als schmaler Kantenschutz für Fliesen und Beschichtungssysteme.

(Produktdatenblatt 2.17)



Schlüter®-FINEC-E			
Edelstahl V2A			
H (mm)	L = 2,50 m Art.-Nr.	€ / m	KV (St.)
4,5	F 45 E	8,55	120
7	F 70 E	10,09	120
9	F 90 E	10,56	120
11	F 110 E	11,23	120
12,5	F 125 E	11,59	120

Schlüter®-FINEC-E/ES			
Eckenset, Edelstahl V2A			
H (mm)	Art.-Nr.	€ / Set	P (Set)
4,5	ES / F 45 E	29,62	50
7	ES / F 70 E	29,62	50
9	ES / F 90 E	29,62	50
11	ES / F 110 E	29,62	50
12,5	ES / F 125 E	29,62	50

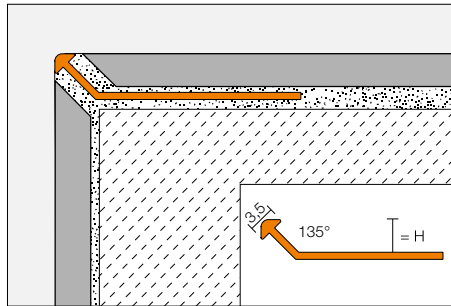


Hinweis:
Das Eckenset besteht aus drei Teilen mit jeweils L = 10 cm.



Schlüter®-FINEC-TS

Schlüter-FINEC-TS ist ein hochwertiges Abschlussprofil aus strukturbeschichtetem Aluminium für die Außenkanten von Fliesenbelägen, Glasmosaiken oder Putz-/Spachteloberflächen. Das Profil schützt den Belagsrand vor mechanischen Schäden und bildet eine elegante, schmale Eckausprägung.
(Produktdatenblatt 2.17)



Schlüter®-FINEC-TSI			
Alu strukturbeschichtet elfenbein			
H (mm)	L = 2,50 m Art.-Nr.	€/m	KV (St.)
4,5	F 45 TSI	12,01	120
7	F 70 TSI	12,89	120
9	F 90 TSI	13,09	120
11	F 110 TSI	13,92	120
12,5	F 125 TSI	14,55	120

Schlüter®-FINEC-TSC			
Alu strukturbeschichtet creme			
H (mm)	L = 2,50 m Art.-Nr.	€/m	KV (St.)
4,5	F 45 TSC	12,01	120
7	F 70 TSC	12,89	120
9	F 90 TSC	13,09	120
11	F 110 TSC	13,92	120
12,5	F 125 TSC	14,55	120

Schlüter®-FINEC-TSBG			
Alu strukturbeschichtet beige-grau			
H (mm)	L = 2,50 m Art.-Nr.	€/m	KV (St.)
4,5	F 45 TSBG	12,01	120
7	F 70 TSBG	12,89	120
9	F 90 TSBG	13,09	120
11	F 110 TSBG	13,92	120
12,5	F 125 TSBG	14,55	120

Schlüter®-FINEC-TSB			
Alu strukturbeschichtet beige			
H (mm)	L = 2,50 m Art.-Nr.	€/m	KV (St.)
4,5	F 45 TSB	12,01	120
7	F 70 TSB	12,89	120
9	F 90 TSB	13,09	120
11	F 110 TSB	13,92	120
12,5	F 125 TSB	14,55	120

Schlüter®-FINEC-TSSG			
Alu strukturbeschichtet steingrau			
H (mm)	L = 2,50 m Art.-Nr.	€/m	KV (St.)
4,5	F 45 TSSG	12,01	120
7	F 70 TSSG	12,89	120
9	F 90 TSSG	13,09	120
11	F 110 TSSG	13,92	120
12,5	F 125 TSSG	14,55	120

Schlüter®-FINEC-TSG			
Alu strukturbeschichtet grau			
H (mm)	L = 2,50 m Art.-Nr.	€/m	KV (St.)
4,5	F 45 TSG	12,01	120
7	F 70 TSG	12,89	120
9	F 90 TSG	13,09	120
11	F 110 TSG	13,92	120
12,5	F 125 TSG	14,55	120

Schlüter®-FINEC-TSOB			
Alu strukturbeschichtet bronze			
H (mm)	L = 2,50 m Art.-Nr.	€/m	KV (St.)
4,5	F 45 TSOB	12,01	120
7	F 70 TSOB	12,89	120
9	F 90 TSOB	13,09	120
11	F 110 TSOB	13,92	120
12,5	F 125 TSOB	14,55	120

Schlüter®-FINEC-TSLA			
Alu strukturbeschichtet hellanthrazit			
H (mm)	L = 2,50 m Art.-Nr.	€/m	KV (St.)
4,5	F 45 TSLA	12,01	120
7	F 70 TSLA	12,89	120
9	F 90 TSLA	13,09	120
11	F 110 TSLA	13,92	120
12,5	F 125 TSLA	14,55	120

Schlüter®-FINEC-TSDA			
Alu strukturbeschichtet dunkelanthrazit			
H (mm)	L = 2,50 m Art.-Nr.	€/m	KV (St.)
4,5	F 45 TSDA	12,01	120
7	F 70 TSDA	12,89	120
9	F 90 TSDA	13,09	120
11	F 110 TSDA	13,92	120
12,5	F 125 TSDA	14,55	120

Schlüter®-FINEC-TSR			
Alu strukturbeschichtet rostbraun			
H (mm)	L = 2,50 m Art.-Nr.	€/m	KV (St.)
4,5	F 45 TSR	12,01	120
7	F 70 TSR	12,89	120
9	F 90 TSR	13,09	120
11	F 110 TSR	13,92	120
12,5	F 125 TSR	14,55	120

Schlüter®-FINEC-TS/ES			
Eckenset, Alu strukturbeschichtet			
H (mm)	Art.-Nr.	€/Set	P (Set)
4,5	ES / F 45 ...*	20,10	50
7	ES / F 70 ...*	20,10	50
9	ES / F 90 ...*	20,10	50
11	ES / F 110 ...*	20,10	50
12,5	ES / F 125 ...*	20,10	50



Art.-Nr. mit Oberfläche ergänzen (z. B. ES / F 45 TSSG)
* Oberflächen: TSB - TSBG - TSC - TSDA - TSG - TSI - TSLA - TSOB - TSR - TSSG

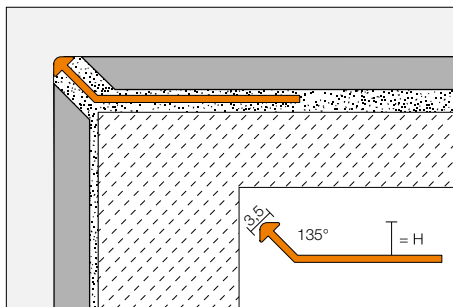
Hinweis:
Das Eckenset besteht aus drei Teilen mit jeweils L = 10 cm.



Schlüter®-FINEC-A

Schlüter-FINEC-A ist ein hochwertiges Abschlussprofil aus eloxiertem oder beschichtetem Aluminium für die Außenkanten von Fliesenbelägen, Glasmosaiken oder Putz-/Spachteloberflächen. Das Profil schützt den Belagsrand vor mechanischen Schäden und bildet eine elegante, schmale Eckausprägung.

(Produktdatenblatt 2.17)



Schlüter®-FINEC-AE			
Alu natur matt eloxiert			
H (mm)	L = 2,50 m Art.-Nr.	€/m	KV (St.)
2,5	F 25 AE	5,34	120
4,5	F 45 AE	5,39	120
7	F 70 AE	5,64	120
9	F 90 AE	5,95	120
11	F 110 AE	6,42	120
12,5	F 125 AE	6,62	120



Schlüter®-FINEC-AC			
Alu farbig beschichtet			
H (mm)	L = 2,50 m Art.-Nr.	€/m	KV (St.)
2,5	F 25 ...*	5,74	120
4,5	F 45 ...**	5,95	120
7	F 70 ...**	6,27	120
9	F 90 ...**	6,37	120
11	F 110 ...**	6,47	120
12,5	F 125 ...**	6,68	120

Schlüter®-FINEC-AE/ES			
Eckenset, Alu natur matt eloxiert			
H (mm)	Art.-Nr.	€/Set	P (Set)
2,5	ES / F 25 AE	16,45	50
4,5	ES / F 45 AE	16,45	50
7	ES / F 70 AE	16,45	50
9	ES / F 90 AE	16,45	50
11	ES / F 110 AE	16,45	50
12,5	ES / F 125 AE	16,45	50



Schlüter®-FINEC-AC/ES			
Eckenset, Alu farbig beschichtet			
H (mm)	Art.-Nr.	€/Set	P (Set)
2,5	ES / F 25 ...*	16,45	50
4,5	ES / F 45 ...**	16,45	50
7	ES / F 70 ...**	16,45	50
9	ES / F 90 ...**	16,45	50
11	ES / F 110 ...**	16,45	50
12,5	ES / F 125 ...**	16,45	50

Art.-Nr. mit Farbe ergänzen (z. B. ES / F 25 MBW)

* Farben: MBW
** Farben: MBW - MGS

Hinweis:

Das Eckenset besteht aus drei Teilen mit jeweils L = 10 cm.



NEU: Schlüter®-ARCLINE – flexible und individuelle Badgestaltung mit Profil



Für innovative Gestaltung, hohe Flexibilität und ein Plus an Funktionalität im Badezimmer steht Schlüter-ARCLINE – das neuartige Profilsystem zur Aufnahme von hochwertigen Accessoires. Nach dem Motto „Klicken statt Bohren“ bleiben dank der Schlüter-ARCLINE-Profile die Fliesen und die dahinterliegende Abdichtung unbeschädigt. Hochwertige KEUCO-Accessoires erlauben in Kombination mit den praktischen Schlüter-Profilen eine neuartige, flexible und individuelle Badgestaltung. Sie entscheiden, ob Sie Fliesen, Profile und Glasträgerplatten Ton in Ton oder kontrastierend aufeinander abstimmen.

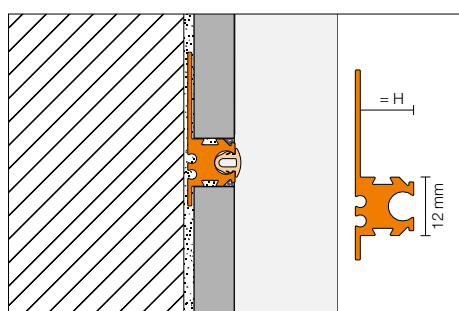
- ✓ **Hochwertige Schlüter-Aluminiumprofile**
- ✓ **Edle Markenaccessoires**
- ✓ **Dekoratives farbiges ESG-Glas**
- ✓ **Individuelle Badezimmergestaltung**
- ✓ **Flexible Positionierung von Badaccessoires**
- ✓ **Klicken statt Bohren**
- ✓ **Keine Beschädigung der Fliesen und der Abdichtung**
- ✓ **Funktionalität, Flexibilität und Design in einem System**



Schlüter®-ARCLINE-APW

Schlüter-ARCLINE-APW ist ein dekoratives Profil zur Fugengestaltung in Fliesenbelägen an der Wand und bildet eine schmale Schattenfuge aus. Diese eignet sich besonders für die Aufnahme von Schlüter-ARCLINE-BAK Accessoires zur individuellen Badgestaltung. Das Profil wird mit einer Dekoreinlage aus Kunststoff in Profilarfarbe geliefert, mit der die Schattenfuge auf Wunsch geschlossen werden kann.

(Produktdatenblatt 2.18)



Schlüter®-ARCLINE-APW-AE			
Alu natur matt eloxiert			
H (mm)	L = 2,50 m Art.-Nr.	€/ m	KV (St.)
8	ALW 80 AE	18,25	120
11	ALW 110 AE	19,50	120

Schlüter®-ARCLINE-APW-AC			
Alu farbig beschichtet brillantweiß matt			
H (mm)	L = 2,50 m Art.-Nr.	€/ m	KV (St.)
8	ALW 80 MBW	20,50	120
11	ALW 110 MBW	21,50	120

Schlüter®-ARCLINE-APW-TSC			
Alu strukturbeschichtet creme			
H (mm)	L = 2,50 m Art.-Nr.	€/ m	KV (St.)
8	ALW 80 TSC	23,00	120
11	ALW 110 TSC	24,00	120

Schlüter®-ARCLINE-APW-TSDA			
Alu strukturbeschichtet dunkelanthrazit			
H (mm)	L = 2,50 m Art.-Nr.	€/ m	KV (St.)
8	ALW 80 TSDA	23,00	120
11	ALW 110 TSDA	24,00	120

Schlüter®-ARCLINE-APW/EK			
Endkappe			
H (mm)	Art.-Nr.	€/ St.	P (St.)
8	EK / ALW 80 ...*	5,50	50
11	EK / ALW 110 ...*	5,50	50

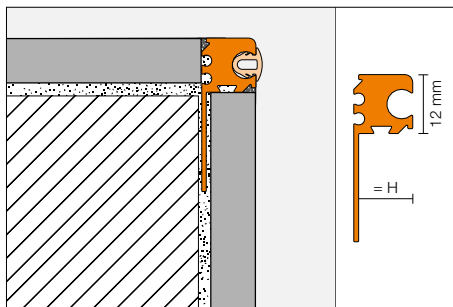
Schlüter®-ARCLINE-AL/V			
Verbinder (Set = 2 St.)			
Art.-Nr.	€/ Set	P (Set)	
V / AL	2,50	50	

Art.-Nr. mit Oberfläche/Farbe ergänzen (z. B. EK / ALW 80 TSC)			
* Oberflächen: AE - MBW - TSC - TSDA			

Schlüter®-ARCLINE-APE

Schlüter-ARCLINE-APE ist ein dekoratives Profil zur Fugengestaltung an den Kanten von gefliesten Ablagen oder Abmauerungen und bildet eine schmale Schattenfuge aus. Diese eignet sich besonders für die Aufnahme der Schlüter-ARCLINE-BAK Accessoires zur individuellen Badgestaltung. Das Profil wird mit einer Dekoreinlage aus Kunststoff in Profilarbe geliefert, mit der die Schattenfuge auf Wunsch geschlossen werden kann.

(Produktdatenblatt 2.19)



Schlüter®-ARCLINE-APE-AE			
Alu natur matt eloxiert			
H (mm)	L = 2,50 m Art.-Nr.	€/m	KV (St.)
8	ALE 80 AE	17,25	120
11	ALE 110 AE	18,50	120

Schlüter®-ARCLINE-APE-AC			
Alu farbig beschichtet brillantweiß matt			
H (mm)	L = 2,50 m Art.-Nr.	€/m	KV (St.)
8	ALE 80 MBW	18,75	120
11	ALE 110 MBW	20,00	120

Schlüter®-ARCLINE-APE-TSC			
Alu strukturbeschichtet creme			
H (mm)	L = 2,50 m Art.-Nr.	€/m	KV (St.)
8	ALE 80 TSC	20,50	120
11	ALE 110 TSC	22,50	120

Schlüter®-ARCLINE-APE-TSDA			
Alu strukturbeschichtet dunkelanthrazit			
H (mm)	L = 2,50 m Art.-Nr.	€/m	KV (St.)
8	ALE 80 TSDA	20,50	120
11	ALE 110 TSDA	22,50	120

Schlüter®-ARCLINE-APE/EK			
Endkappe			
H (mm)	Art.-Nr.	€/St.	P (St.)
8	EK / ALE 80 ...*	5,50	50
11	EK / ALE 110 ...*	5,50	50

Schlüter®-ARCLINE-AL/V		
Verbinder (Set = 2 St.)		
Art.-Nr.	€/Set	P (Set)
V / AL	2,50	50

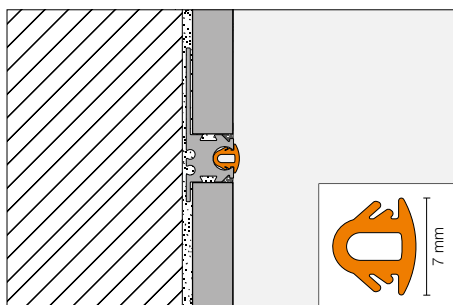
Art.-Nr. mit Oberfläche/Farbe ergänzen (z. B. EK / ALE 80 TSC)

* Oberflächen: AE - MBW - TSC - TSDA

Schlüter®-ARCLINE-DEL

Schlüter-ARCLINE-DEL ist eine attraktive und schützende Dekoreinlage für Schlüter-ARCLINE-APW/-APE Profile. Mit den verschiedenen erhältlichen Farben können an der Wand Kontraste gesetzt oder die Wand Ton in Ton passend zu aktuellen Fliesentrends gestaltet werden.

(Produktdatenblatt 2.20)



Schlüter®-ARCLINE-DEL		
Dekoreinlage		
L = 2,50 m Art.-Nr.	€/m	KV (St.)
AL DEL / ...*	3,50	60

Art.-Nr. mit Farbe ergänzen (z. B. AL DEL / DA)			
* Farben: C - DA - GAE - MBW			



Schlüter®-ARCLINE-BAK

Schlüter-ARCLINE-BAK sind Design-Badaccessoires aus dem Hause KEUCO, die auf farbigem, satiniertem ESG-Sicherheitsglas vormontiert sind. Die Glasplatten haben auf der Rückseite eine Halterung, mit der sie einfach in Schlüter-ARCLINE Profile eingehängt und dort flexibel positioniert werden können. Die Accessoires aus den KEUCO-Designserien EDITION 400/EDITION 11 und PLAN in verschiedenen Farbwelten decken ein breites Geschmacksspektrum ab.

(Produktdatenblatt 2.20)



Schlüter®-ARCLINE-BAK mit KEUCO Designkollektion PLAN



Schlüter®-ARCLINE-BAK-H		
Handtuchhaken auf Glasträger, Serie PLAN		
Art.-Nr.	€/ St.	P (St.)
AL PLAN H ...*	215,00	10



Schlüter®-ARCLINE-BAK-HR		
Handtuchring auf Glasträger, Serie PLAN		
Art.-Nr.	€/ St.	P (St.)
AL PLAN HR ...*	325,00	10



Schlüter®-ARCLINE-BAK-BH		
Badetuchhalter auf Glasträger, Serie PLAN		
Art.-Nr.	€/ St.	P (St.)
AL PLAN BH 1 ...*	325,00	10



Schlüter®-ARCLINE-BAK-RH		
Rollenhalter auf Glasträger, Serie PLAN		
Art.-Nr.	€/ St.	P (St.)
AL PLAN RH ...*	215,00	10



i
Das Anbringen der Badaccessoires ist nur in Verbindung mit den Schlüter-ARCLINE Profilen möglich.

Schlüter®-ARCLINE-BAK-TB		
WC-Bürstenset auf Glasträger, Serie PLAN		
Art.-Nr.	€/ St.	P (St.)
AL PLAN TB ...*	385,00	10

Art.-Nr. mit Glasfarbe ergänzen (z. B. AL PLAN BH 1 C)




* Farben: C - DA - MBW




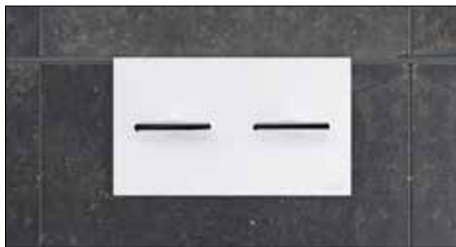
Schlüter®-ARCLINE-BAK mit KEUCO Designkollektion EDITION 400 / EDITION 11





Schlüter®-ARCLINE-BAK-A 		
Ablage auf Glasträger, Serie EDITION 400		
Art.-Nr.	€/ St.	P (St.)
AL E400 A ...*	270,00	10


Schlüter®-ARCLINE-BAK-AW 		
Ablage mit Glasabzieher auf Glasträger, Serie EDITION 400		
Art.-Nr.	€/ St.	P (St.)
AL E400 AW ...*	325,00	10

Schlüter®-ARCLINE-BAK-AK 		
Ablagekorb auf Glasträger, Serie EDITION 11		
Art.-Nr.	€/ St.	P (St.)
AL E11 AK ...*	365,00	10




Schlüter®-ARCLINE-BAK-H 		
Doppel-Handtuchhaken auf Glasträger, Serie EDITION 400		
Art.-Nr.	€/ St.	P (St.)
AL E400 H ...*	255,00	10


Schlüter®-ARCLINE-BAK-HR 		
Handtuchring auf Glasträger, Serie EDITION 400		
Art.-Nr.	€/ St.	P (St.)
AL E400 HR ...*	300,00	10

Schlüter®-ARCLINE-BAK-BH 		
Badetuchhalter auf Glasträger, Serie EDITION 400		
Art.-Nr.	€/ St.	P (St.)
AL E400 BH 1 ...*	340,00	10



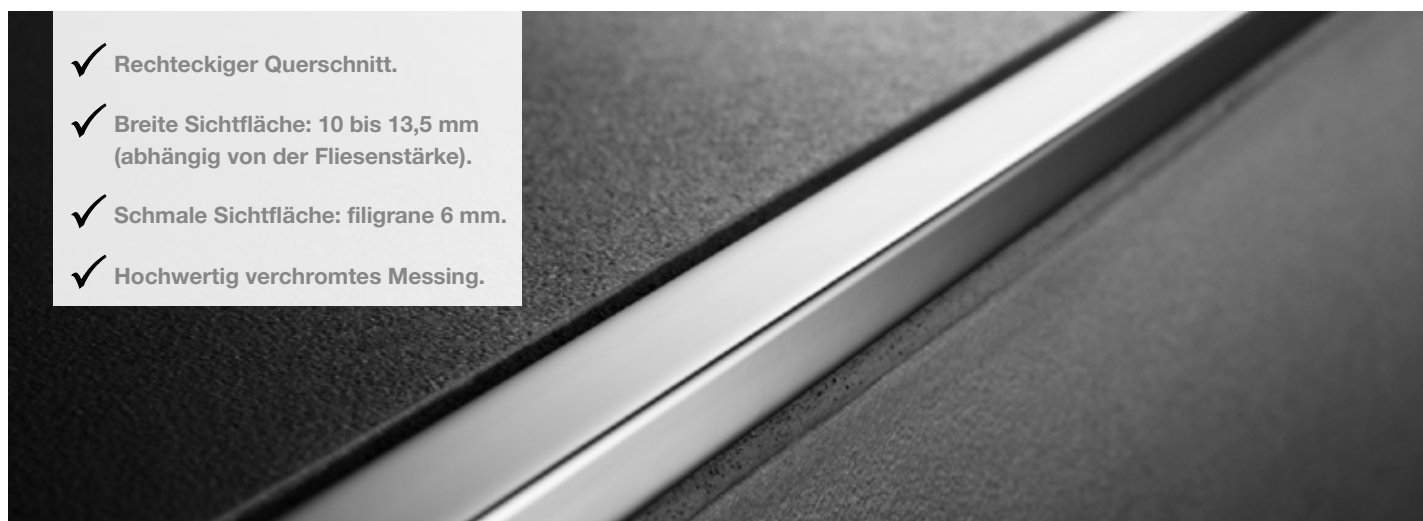
Schlüter®-ARCLINE-BAK-RH 		
Rollenhalter auf Glasträger, Serie EDITION 400		
Art.-Nr.	€/ St.	P (St.)
AL E400 RH ...*	235,00	10

Schlüter®-ARCLINE-BAK-TB 		
WC-Bürstenset auf Glasträger, Serie EDITION 400		
Art.-Nr.	€/ St.	P (St.)
AL E400 TB ...*	330,00	10

Art.-Nr. mit Glasfarbe ergänzen (z. B. AL PLAN BH 1 C)

* Farben: C - DA - MBW



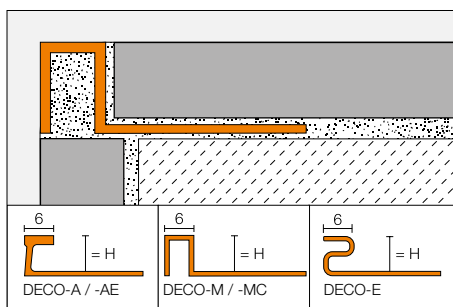
Darf es noch etwas eleganter sein? Schlüter®-DECO-MC



- ✓ Rechteckiger Querschnitt.
- ✓ Breite Sichtfläche: 10 bis 13,5 mm (abhängig von der Fliesenstärke).
- ✓ Schmale Sichtfläche: filigrane 6 mm.
- ✓ Hochwertig verchromtes Messing.

Schlüter®-DECO

Schlüter-DECO ist ein Profil mit einer 6 mm breiten Sichtoberfläche zur dekorativen Fugengestaltung in Fliesenbelägen. Schlüter-DECO-M und -MC können auch als Abschlussprofile für Wandaußenecken verwendet werden. Schlüter-DECO aus Aluminium, Messing und Edelstahl sind auch für die Gestaltung von Bodenbelägen geeignet. (Produktdatenblatt 1.6)



Schlüter®-DECO-M TST			
Messing			
H (mm)	L = 2,50 m Art.-Nr.	€/m	KV (St.)
9	M 90 D	14,12	120
11	M 110 D	14,73	120
12,5	M 125 D	15,56	120

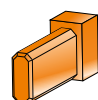
Schlüter®-DECO-A TST			
Aluminium			
H (mm)	L = 2,50 m Art.-Nr.	€/m	KV (St.)
8	A 80 D	5,43	120
10	A 100 D	5,79	120
12,5	A 125 D	6,23	120

Schlüter®-DECO-E			
Edelstahl V2A			
H (mm)	L = 2,50 m Art.-Nr.	€/m	KV (St.)
8	E 80 D	12,84	120
9	E 90 D	13,02	120
10	E 100 D	13,21	120
11	E 110 D	13,40	120
12,5	E 125 D	13,69	120
14	E 140 D	13,92	120
16	E 160 D	14,37	120
18,5	E 185 D	14,82	120
21	E 210 D	15,28	120
25	E 250 D	16,11	120
30	E 300 D	17,05	120

Schlüter®-DECO-MC			
Messing verchromt			
H (mm)	L = 2,50 m Art.-Nr.	€/m	KV (St.)
9	MC 90 D	30,94	120
11	MC 110 D	31,88	120
12,5	MC 125 D	32,47	120

Schlüter®-DECO-AE TST			
Alu natur matt eloxiert			
H (mm)	L = 2,50 m Art.-Nr.	€/m	KV (St.)
8	AE 80 D	7,15	120
10	AE 100 D	7,71	120
12,5	AE 125 D	8,26	120

Schlüter®-DECO-MC/EV			
Außenecke 90° Messing verchromt Vollmaterial			
H (mm)	Art.-Nr.	€/St.	P (St.)
9	EV / MC 90 D	17,14	50
11	EV / MC 110 D	17,14	50
12,5	EV / MC 125 D	17,14	50



Schlüter-DECO-MC/EV

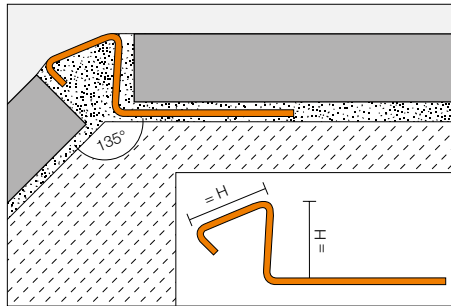




Schlüter®-DECO-DE

Schlüter-DECO-DE ist ein hochwertiges Abschlussprofil aus Edelstahl für Wandaußenecken im 135°-Winkel an Fliesenbelägen und bietet einen guten Kantenschutz.

(Produktdatenblatt 2.14)



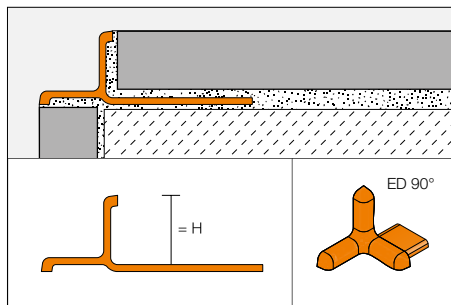
Schlüter®-DECO-DE-E-S			
Edelstahl V2A			
H (mm)	L = 2,50 m Art.-Nr.	€/m	KV (St.)
8	DE 80 ES	13,65	120
10	DE 100 ES	14,10	120
11	DE 110 ES	14,45	120
12,5	DE 125 ES	14,91	120

Schlüter®-DECO-DE-EB-S			
Edelstahl V2A gebürstet			
H (mm)	L = 2,50 m Art.-Nr.	€/m	KV (St.)
8	DE 80 EBS	17,46	120
10	DE 100 EBS	18,01	120
11	DE 110 EBS	18,43	120
12,5	DE 125 EBS	19,05	120

Schlüter®-INDEC

Schlüter-INDEC ist ein hochwertiges Abschlussprofil aus eloxiertem Aluminium für Wandaußenecken und Abschlüsse von Fliesenbelägen. Die Sichtfläche des Profils bildet einen zurück-springenden Zierfalz.

(Produktdatenblatt 2.12)



Schlüter®-INDEC-AE			
Alu natur matt eloxiert			
H (mm)	L = 2,50 m Art.-Nr.	€/m	KV (St.)
8	IN 80 AE	8,64	120
10	IN 100 AE	9,04	120
11	IN 110 AE	10,43	120
12,5	IN 125 AE	10,76	120

Schlüter®-INDEC-ACG			
Alu chrom glänzend eloxiert			
H (mm)	L = 2,50 m Art.-Nr.	€/m	KV (St.)
8	IN 80 ACG	15,26	120
10	IN 100 ACG	15,71	120
11	IN 110 ACG	16,48	120
12,5	IN 125 ACG	17,20	120

Schlüter®-INDEC/EV			
Außenecke 90°			
H (mm)	Art.-Nr.	€/St.	P (St.)
8	ED / IN 80 ...*	3,90	50
10	ED / IN 100 ...*	3,90	50
11	ED / IN 110 ...*	3,90	50
12,5	ED / IN 125 ...*	3,90	50



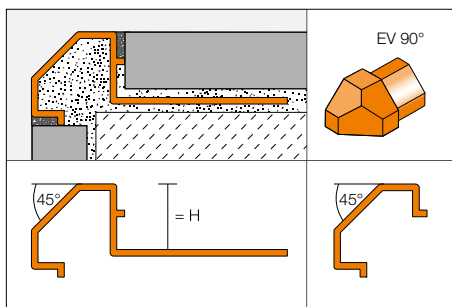
Art.-Nr. mit Oberfläche ergänzen
(z. B. ED / IN 80 AE)
* Oberflächen: ACG - AE



Schlüter®-DIADEC

Schlüter-DIADEC ist ein hochwertiges Abschlussprofil aus eloxiertem Aluminium für Wandaußen-ecken und Abschlüsse von Fliesenbelägen. Die Sichtfläche des Profils bildet eine um 45° abgeschrägte Ausprägung der Außenecke. Durch den Fugensteg wird eine definierte Fugenkammer zur Fliese vorgegeben. Das Profil ist mit oder ohne Befestigungsschenkel erhältlich.

(Produktdatenblatt 2.13)



Schlüter®-DIADEC-AE			
Alu natur matt eloxiert mit Befestigungsschenkel			
H (mm)	L = 2,50 m Art.-Nr.	€/m	KV (St.)
8	DI 80 AE 18	8,06	120
10	DI 100 AE 18	8,35	120
11	DI 110 AE 18	8,64	120
12,5	DI 125 AE 18	8,92	120

Schlüter®-DIADEC-ACG			
Alu chrom glänzend eloxiert mit Befestigungsschenkel			
H (mm)	L = 2,50 m Art.-Nr.	€/m	KV (St.)
8	DI 80 ACG 18	14,97	120
10	DI 100 ACG 18	15,26	120
11	DI 110 ACG 18	15,55	120
12,5	DI 125 ACG 18	15,84	120

Schlüter®-DIADEC-ACGB			
Alu chrom gebürstet eloxiert mit Befestigungsschenkel			
H (mm)	L = 2,50 m Art.-Nr.	€/m	KV (St.)
8	DI 80 ACGB 18	15,26	120
10	DI 100 ACGB 18	15,61	120
11	DI 110 ACGB 18	15,90	120
12,5	DI 125 ACGB 18	16,29	120

Schlüter®-DIADEC-AE			
Alu natur matt eloxiert ohne Befestigungsschenkel			
L = 2,50 m Art.-Nr.	€/m	KV (St.)	
DI 518 AE	7,95	120	

Schlüter®-DIADEC-ACG			
Alu chrom glänzend eloxiert ohne Befestigungsschenkel			
L = 2,50 m Art.-Nr.	€/m	KV (St.)	
DI 518 ACG	14,22	120	

Schlüter®-DIADEC-ACGB			
Alu chrom gebürstet eloxiert ohne Befestigungsschenkel			
L = 2,50 m Art.-Nr.	€/m	KV (St.)	
DI 518 ACGB	14,80	120	

Schlüter®-DIADEC-AE/EV			
Außenecke 90° Alu natur matt eloxiert			
Art.-Nr.	€/St.	P (St.)	
EV / DI 518 AE	21,48	50	

Schlüter®-DIADEC-ACG/EV			
Außenecke 90° Alu chrom glänzend eloxiert			
Art.-Nr.	€/St.	P (St.)	
EV / DI 518 ACG	23,60	50	

Schlüter®-DIADEC-ACGB/EV			
Außenecke 90° Alu chrom gebürstet eloxiert			
Art.-Nr.	€/St.	P (St.)	
EV / DI 518 ACGB	23,60	50	



Schlüter-DIADEC ohne Befestigungsschenkel

Hinweis:

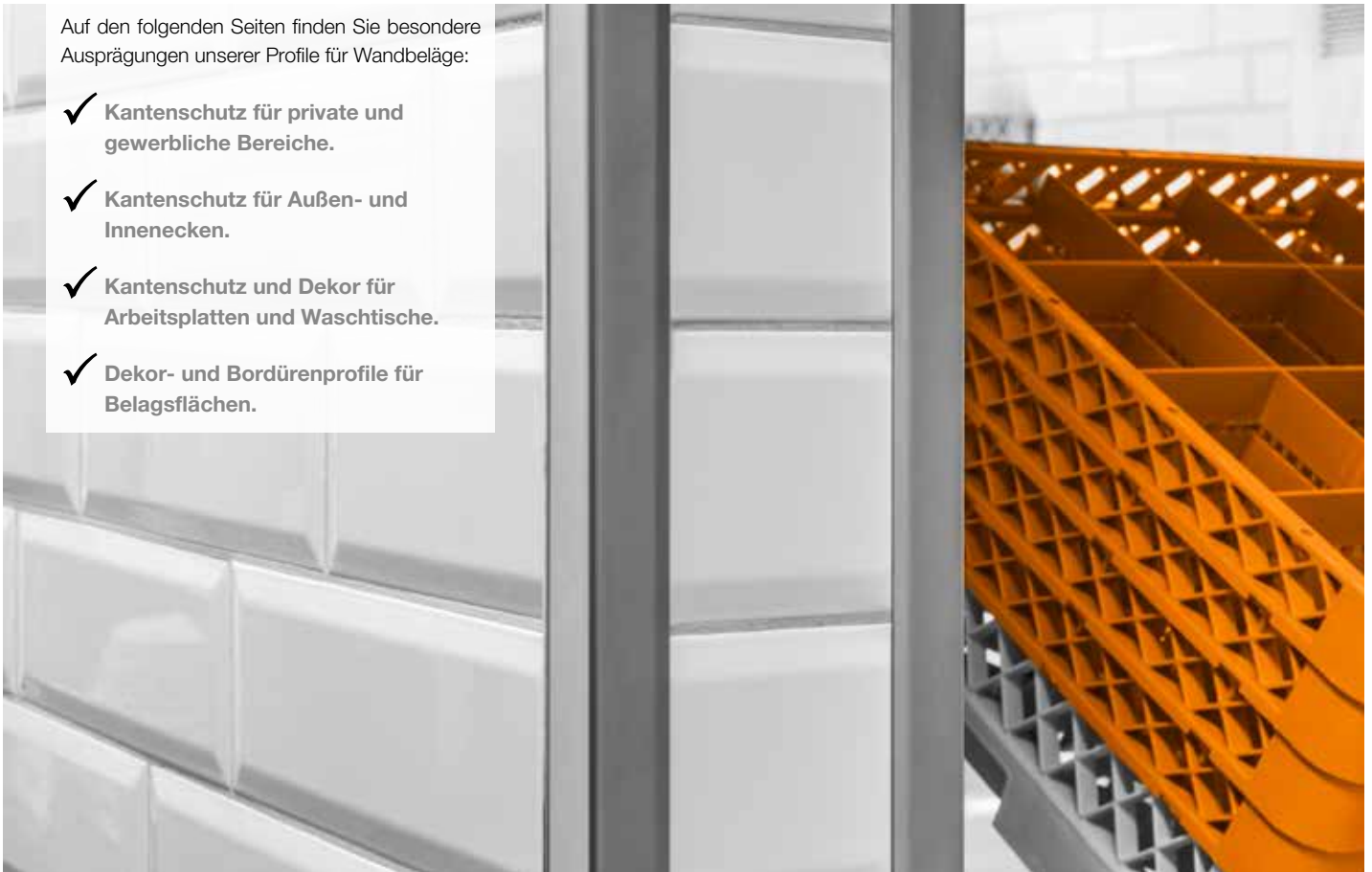
Die Außenecken können variabel für alle Schlüter-DIADEC Profile verwendet werden.



Profile für Flächen, Ecken und Kanten

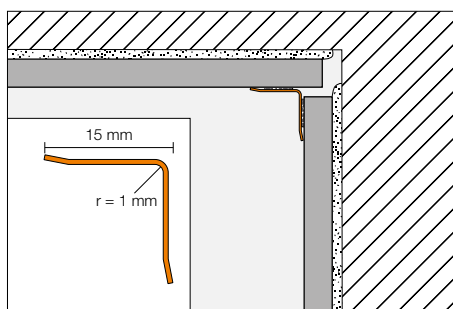
Auf den folgenden Seiten finden Sie besondere Ausprägungen unserer Profile für Wandbeläge:

- ✓ **Kantenschutz für private und gewerbliche Bereiche.**
- ✓ **Kantenschutz für Außen- und Innenecken.**
- ✓ **Kantenschutz und Dekor für Arbeitsplatten und Waschtische.**
- ✓ **Dekor- und Bordürenprofile für Belagsflächen.**



Schlüter®-ECK-KI

Schlüter-ECK-KI ist ein Edelstahl-Eckprofil zum nachträglichen Aufkleben an Innenecken von Fliesen oder anderen Wandbelägen.
(Produktdatenblatt 2.7)



Schlüter®-ECK-KI-E			
Edelstahl V2A			
B (mm)	L = 3,00 m Art.-Nr.	€/m	KV (St.)
15	KI15 E/300	19,63	60
	L = 2,50 m		
15	KI15 E	19,63	60
	L = 2,00 m		
15	KI15 E/200	19,63	60
	L = 1,50 m		
15	KI15 E/150	19,63	60

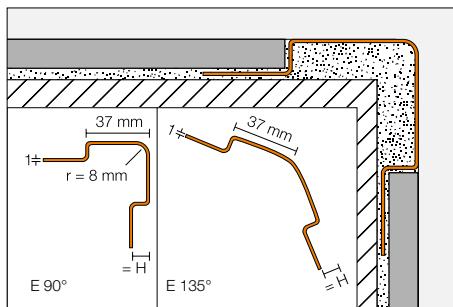
Schlüter®-ECK-KI-EB			
Edelstahl V2A gebürstet			
B (mm)	L = 3,00 m Art.-Nr.	€/m	KV (St.)
15	KI15 EB/300	25,52	60
	L = 2,50 m		
15	KI15 EB	25,52	60
	L = 2,00 m		
15	KI15 EB/200	25,52	60
	L = 1,50 m		
15	KI15 EB/150	25,52	60



Schlüter®-ECK-E

Schlüter-ECK-E ist ein Edelstahl-Eckprofil für Wandaußenecken an Fliesenbelägen und bietet einen stabilen Kantenschutz. Die gelochten Befestigungsschenkel werden bei der Fliesenverlegung in den Fliesenkleber eingebettet.

(Produktdatenblatt 2.6)



Schlüter®-ECK-E			
Edelstahl V2A			
H (mm)	L = 3,00 m Art.-Nr.	€/m	KV (St.)
6	E37 V2A 60/300	28,41	60
8	E37 V2A 80/300	29,50	60
11	E37 V2A 110/300	30,74	60
L = 2,50 m			
6	E37 V2A 60/250	28,41	60
8	E37 V2A 80/250	29,50	60
11	E37 V2A 110/250	30,74	60
L = 2,00 m			
6	E37 V2A 60/200	28,41	60
8	E37 V2A 80/200	29,50	60
11	E37 V2A 110/200	30,74	60
L = 1,50 m			
6	E37 V2A 60/150	28,41	60
8	E37 V2A 80/150	29,50	60
11	E37 V2A 110/150	30,74	60

Schlüter®-ECK-EB			
Edelstahl V2A gebürstet			
H (mm)	L = 3,00 m Art.-Nr.	€/m	KV (St.)
6	E37 V2A EB 60/300	36,94	60
8	E37 V2A EB 80/300	38,37	60
11	E37 V2A EB 110/300	39,98	60
L = 2,50 m			
6	E37 V2A EB 60/250	36,94	60
8	E37 V2A EB 80/250	38,37	60
11	E37 V2A EB 110/250	39,98	60
L = 2,00 m			
6	E37 V2A EB 60/200	36,94	60
8	E37 V2A EB 80/200	38,37	60
11	E37 V2A EB 110/200	39,98	60
L = 1,50 m			
6	E37 V2A EB 60/150	36,94	60
8	E37 V2A EB 80/150	38,37	60
11	E37 V2A EB 110/150	39,98	60

Schlüter®-ECK-E V4A			
Edelstahl V4A			
H (mm)	L = 3,00 m Art.-Nr.	€/m	KV (St.)
8	E37 V4A 80/300	32,47	60
11	E37 V4A 110/300	33,83	60
L = 2,50 m			
8	E37 V4A 80/250	32,47	60
11	E37 V4A 110/250	33,83	60
L = 2,00 m			
8	E37 V4A 80/200	32,47	60
11	E37 V4A 110/200	33,83	60
L = 1,50 m			
8	E37 V4A 80/150	32,47	60
11	E37 V4A 110/150	33,83	60

Schlüter®-ECK-E-S			
Edelstahl V2A, 135° Winkel			
H (mm)	L = 3,00 m Art.-Nr.	€/m	KV (St.)
6	E37 E 60 S/300	27,72	60
8	E37 E 80 S/300	28,84	60
11	E37 E 110 S/300	30,02	60
L = 2,50 m			
6	E37 E 60 S	27,72	60
8	E37 E 80 S	28,84	60
11	E37 E 110 S	30,02	60

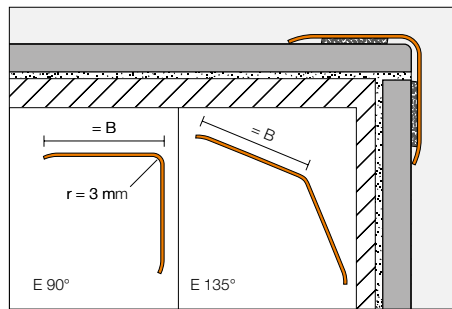
Schlüter®-ECK-EB-S			
Edelstahl V2A gebürstet, 135° Winkel			
H (mm)	L = 3,00 m Art.-Nr.	€/m	KV (St.)
6	E37 EB 60 S/300	36,06	60
8	E37 EB 80 S/300	37,48	60
11	E37 EB 110 S/300	39,04	60
L = 2,50 m			
6	E37 EB 60 S	36,06	60
8	E37 EB 80 S	37,48	60
11	E37 EB 110 S	39,04	60



Schlüter®-ECK-K

Schlüter-ECK-K ist ein Edelstahl-Eckprofil zum nachträglichen Aufkleben an Außenecken von Fliesen oder anderen Wandbelägen.

(Produktdatenblatt 2.7)



Schlüter®-ECK-K-E

Edelstahl V2A

B (mm)	L = 3,00 m Art.-Nr.	€/m	KV (St.)
15	K15 V2A/300	19,63	60
32	K32 V2A/300	28,64	60
50	K50 V2A/300	36,87	60
L = 2,50 m			
15	K15 V2A/250	19,63	60
32	K32 V2A/250	28,64	60
50	K50 V2A/250	36,87	60
L = 2,00 m			
15	K15 V2A/200	19,63	60
32	K32 V2A/200	28,64	60
50	K50 V2A/200	36,87	60
L = 1,50 m			
15	K15 V2A/150	19,63	60
32	K32 V2A/150	28,64	60
50	K50 V2A/150	36,87	60

Schlüter®-ECK-K-EB

Edelstahl V2A gebürstet

B (mm)	L = 3,00 m Art.-Nr.	€/m	KV (St.)
15	K15 V2A EB/300	25,52	60
32	K32 V2A EB/300	37,25	60
50	K50 V2A EB/300	47,90	60
L = 2,50 m			
15	K15 V2A EB/250	25,52	60
32	K32 V2A EB/250	37,25	60
50	K50 V2A EB/250	47,90	60
L = 2,00 m			
15	K15 V2A EB/200	25,52	60
32	K32 V2A EB/200	37,25	60
50	K50 V2A EB/200	47,90	60
L = 1,50 m			
15	K15 V2A EB/150	25,52	60
32	K32 V2A EB/150	37,25	60
50	K50 V2A EB/150	47,90	60

Schlüter®-ECK-K-E V4A

Edelstahl V4A

B (mm)	L = 2,50 m Art.-Nr.	€/m	KV (St.)
32	K32 V4A/250	31,51	60
L = 2,00 m			
32	K32 V4A/200	31,51	60
L = 1,50 m			
32	K32 V4A/150	31,51	60

Schlüter®-ECK-K-E-S

Edelstahl V2A, 135° Winkel

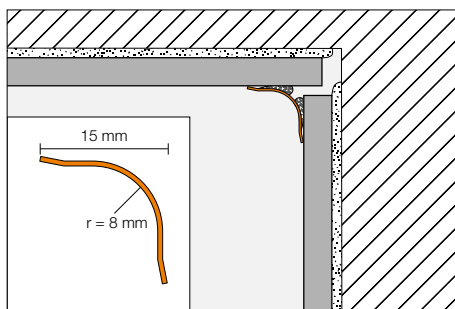
B (mm)	L = 3,00 m Art.-Nr.	€/m	KV (St.)
32	K32 ES/300	28,01	60
L = 2,50 m			
32	K32 ES	28,01	60
L = 2,00 m			
32	K32 ES/200	28,01	60
L = 1,50 m			
32	K32 ES/150	28,01	60



Schlüter®-ECK-KHK

Schlüter-ECK-KHK ist ein als Hohlkehle ausgeprägtes Edelstahl-Eckprofil zum nachträglichen Aufkleben an Innenecken von Fliesen oder anderen Wandbelägen.

(Produktdatenblatt 2.7)



Schlüter®-ECK-KHK-E			
Edelstahl V2A			
B (mm)	L = 3,00 m Art.-Nr.	€/m	KV (St.)
15	KHK15 E/300	19,63	60
	L = 2,50 m		
15	KHK15 E	19,63	60
	L = 2,00 m		
15	KHK15 E/200	19,63	60
	L = 1,50 m		
15	KHK15 E/150	19,63	60

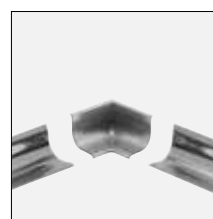
Schlüter®-ECK-KHK-EB			
Edelstahl V2A gebürstet			
B (mm)	L = 3,00 m Art.-Nr.	€/m	KV (St.)
15	KHK15 EB/300	25,52	60
	L = 2,50 m		
15	KHK15 EB	25,52	60
	L = 2,00 m		
15	KHK15 EB/200	25,52	60
	L = 1,50 m		
15	KHK15 EB/150	25,52	60

Schlüter®-ECK-KHK-E/E		
Außenecke 90° Edelstahl V2A		
Art.-Nr.	€/St.	P (St.)
E / KHK15 E	6,51	50

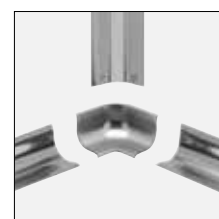
Schlüter®-ECK-KHK-EB/E		
Außenecke 90° Edelstahl V2A gebürstet		
Art.-Nr.	€/St.	P (St.)
E / KHK15 EB	7,16	50

Schlüter®-ECK-KHK-E/I		
Innenecke 90° Edelstahl V2A		
Art.-Nr.	€/St.	P (St.)
I/2 KHK15 E	6,51	50
I/3 KHK15 E	6,51	50

Schlüter®-ECK-KHK-EB/I		
Innenecke 90° Edelstahl V2A gebürstet		
Art.-Nr.	€/St.	P (St.)
I/2 KHK15 EB	7,16	50
I/3 KHK15 EB	7,16	50



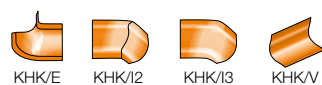
I2 = 2 Abgänge



I3 = 3 Abgänge

Schlüter®-ECK-KHK-E/V		
Verbinder Edelstahl V2A		
Art.-Nr.	€/St.	P (St.)
V / KHK15 E	6,51	50

Schlüter®-ECK-KHK-EB/V		
Verbinder Edelstahl V2A gebürstet		
Art.-Nr.	€/St.	P (St.)
V / KHK15 EB	7,16	50

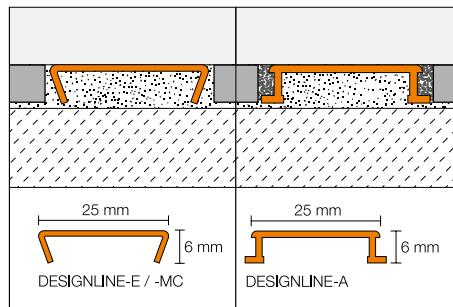




Schlüter®-DESIGNLINE

Schlüter-DESIGNLINE ist ein Bordürenprofil, mit dem sich optisch ansprechende Wandbeläge gestalten lassen. Die Profilsreihe lässt sich mit den entsprechenden Schlüter-ROUNDEC/-QUADEC Profilen für Wandaußenecken kombinieren.

(Produktdatenblatt 2.2)



Schlüter®-DESIGNLINE-E		
Edelstahl V2A glänzend		
L = 2,50 m Art.-Nr.	€/m	KV (St.)
DL 625 E	20,25	120

Schlüter®-DESIGNLINE-EB		
Edelstahl V2A gebürstet		
L = 2,50 m Art.-Nr.	€/m	KV (St.)
DL 625 EB	23,33	120

Schlüter®-DESIGNLINE-MC		
Messing verchromt		
L = 2,50 m Art.-Nr.	€/m	KV (St.)
DL 625 MC	29,30	120

Schlüter®-DESIGNLINE-ES		
Edelstahl V2A strukturiert Design ES 1		
L = 2,50 m Art.-Nr.	€/m	KV (St.)
DL 625 ES 1	24,35	120



Schlüter-DESIGNLINE-ES Design 1

Schlüter®-DESIGNLINE-ES		
Edelstahl V2A strukturiert Design ES 2		
L = 2,50 m Art.-Nr.	€/m	KV (St.)
DL 625 ES 2	24,35	120



Schlüter-DESIGNLINE-ES Design 2

Schlüter®-DESIGNLINE-AME		
Alu matt eloxiert		
L = 2,50 m Art.-Nr.	€/m	KV (St.)
DL 625 ...*	10,25	120

Schlüter®-DESIGNLINE-AGE		
Alu glänzend eloxiert		
L = 2,50 m Art.-Nr.	€/m	KV (St.)
DL 625 ...**	18,92	120

Schlüter®-DESIGNLINE-AGBE		
Alu gebürstet eloxiert		
L = 2,50 m Art.-Nr.	€/m	KV (St.)
DL 625 ...***	19,90	120

Art.-Nr. mit Oberfläche ergänzen (z. B. DL 625 AMGB)
* Oberflächen: AE - AK - AM - AT
** Oberflächen: ACG - AKG - AMG - ATG
*** Oberflächen: ACGB - AKGB - AMGB - ATGB

Hinweis:

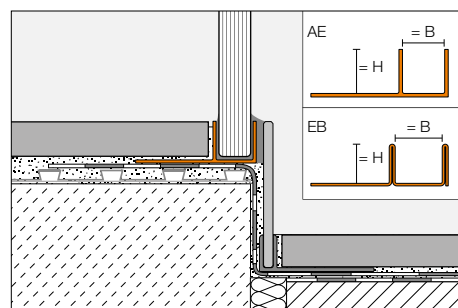
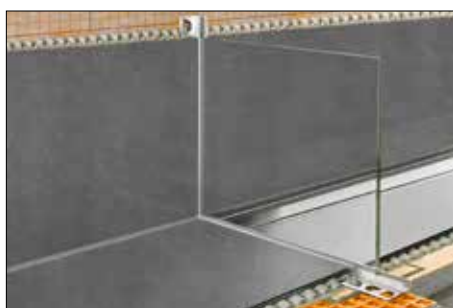
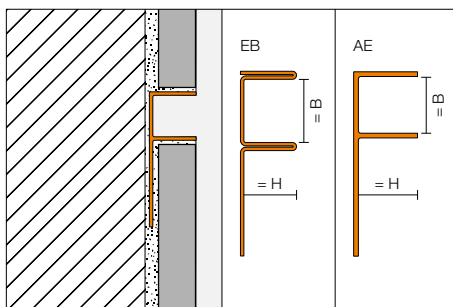
Zu Schlüter-DESIGNLINE passen alle RONDEC und QUADEC Profile mit der entsprechenden Art.-Nr. für die Oberfläche. Eine Übersicht der Oberflächen finden Sie auf den Seiten 222/223.



Schlüter®-DECO-SG

Schlüter-DECO-SG ist ein dekoratives Profil zur Fugengestaltung in Fliesenbelägen. Es bildet wahlweise eine 12 mm bzw. 15 mm breite Schattenfuge aus. Die Fuge eignet sich ideal zur Aufnahme und Fixierung von Glaselementen im Boden- und Wandbereich.

(Produktdatenblatt 2.16)



Duschabtrennung mit Schlüter-DECO-SG und Schlüter-SHOWERPROFILE.

Schlüter®-DECO-SG-AE			
Alu natur matt eloxiert, B = 12 mm			
H (mm)	L = 2,50 m Art.-Nr.	€/m	KV (St.)
8	SG 80 AE 12	14,69	120
10	SG 100 AE 12	15,08	120
11	SG 110 AE 12	15,43	120
12,5	SG 125 AE 12	15,83	120

Schlüter®-DECO-SG-AE			
Alu natur matt eloxiert, B = 15 mm			
H (mm)	L = 2,50 m Art.-Nr.	€/m	KV (St.)
8	SG 80 AE 15	17,00	120
10	SG 100 AE 15	17,25	120
11	SG 110 AE 15	17,85	120
12,5	SG 125 AE 15	18,25	120



Schlüter®-DECO-SG-EB			
Edelstahl V4A gebürstet, B = 12 mm			
H (mm)	L = 2,50 m Art.-Nr.	€/m	KV (St.)
8	SG 80 EB 12	40,00	120
10	SG 100 EB 12	42,00	120
11	SG 110 EB 12	44,00	120
12,5	SG 125 EB 12	46,00	120

Schlüter®-DECO-SG-EB			
Edelstahl V4A gebürstet, B = 15 mm			
H (mm)	L = 2,50 m Art.-Nr.	€/m	KV (St.)
8	SG 80 EB 15	43,00	120
10	SG 100 EB 15	45,00	120
11	SG 110 EB 15	47,00	120
12,5	SG 125 EB 15	49,00	120

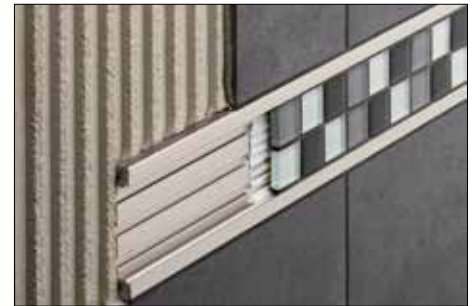
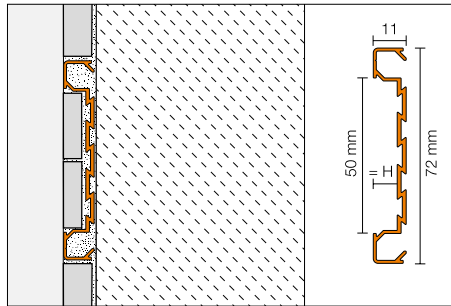
i Jetzt auch in Edelstahl erhältlich!



Schlüter®-QUADEC-FS

Schlüter-QUADEC-FS ist ein dekoratives Profil zur Einfassung von Bordüren oder ornamental verlegten Fliesenstreifen.

(Produktdatenblatt 2.11)



Schlüter®-QUADEC-FS			
Alu matt eloxiert			
H (mm)	L = 2,50 m Art.-Nr.	€ / m	KV (St.)
8	QF 8/50 ...*	35,98	120

Schlüter®-QUADEC-FS/E			
Außen- / Innenecke 90°			
H (mm)	Art.-Nr.	€ / St.	P (St.)
8	EV / QF 8/50 ...*	25,20	50



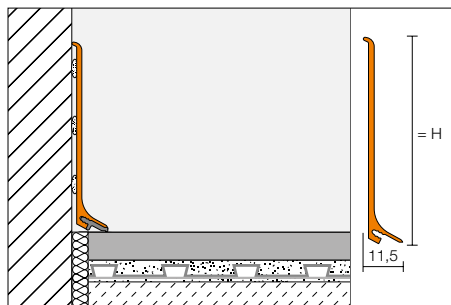
Die variable Ecke kann sowohl für Innen- als auch für Außenecken verwendet werden.

Art.-Nr. mit Oberfläche ergänzen (z. B. EV / QF 8/50 AT)
* Oberflächen: AE - AT

Schlüter®-DESIGNBASE-SL-A

Schlüter-DESIGNBASE-SL-A ist ein Profil aus hochwertigem beschichtetem oder eloxiertem Aluminium zur schnellen Erstellung von formschönen Sockelbekleidungen. Das Profil wird einfach mit einem geeigneten Kleber im Wandbereich fixiert. Optional kann das Profil mit einer als Zubehör erhältlichen Dichtlippe ausgestattet werden, um die Randfuge vor dem Eindringen von Feuchtigkeit zu schützen und die Übertragung von Trittschall zu reduzieren.

(Produktdatenblatt 16.2)



Schlüter®-DESIGNBASE-SL-AE			
Alu natur matt eloxiert			
H (mm)	L = 2,50 m Art.-Nr.	€ / m	KV (St.)
60	DB SL 60 AE	11,58	60
80	DB SL 80 AE	14,74	60

Schlüter®-DESIGNBASE-SL/ED			
Außenecke 90° Alu natur matt eloxiert			
H (mm)	Art.-Nr.	€ / St.	P (St.)
60	ED / DB SL 60 AE	10,53	50
80	ED / DB SL 80 AE	10,53	50

Schlüter®-DESIGNBASE-SL/ID			
Innenecke 90° Alu natur matt eloxiert			
H (mm)	Art.-Nr.	€ / St.	P (St.)
60	ID / DB SL 60 AE	10,53	50
80	ID / DB SL 80 AE	10,53	50

Schlüter®-DESIGNBASE-SL/EK			
Endkappe links Alu natur matt eloxiert			
H (mm)	Art.-Nr.	€ / St.	P (St.)
60	EL / DB SL 60 AE	10,53	50
80	EL / DB SL 80 AE	10,53	50

Schlüter®-DESIGNBASE-SL/EK			
Endkappe rechts Alu natur matt eloxiert			
H (mm)	Art.-Nr.	€ / St.	P (St.)
60	ER / DB SL 60 AE	10,53	50
80	ER / DB SL 80 AE	10,53	50

Schlüter®-DESIGNBASE-SL/V			
Verbinder Alu natur matt eloxiert			
H (mm)	Art.-Nr.	€ / St.	P (St.)
60	V / DB SL 60 AE	10,53	50
80	V / DB SL 80 AE	10,53	50



Schlüter®-DESIGNBASE-SL-AEEB			
Alu edelstahl gebürstet eloxiert			
H (mm)	L = 2,50 m Art.-Nr.	€ / m	KV (St.)
60	DB SL 60 AEEB	20,00	60
80	DB SL 80 AEEB	25,80	60

Schlüter®-DESIGNBASE-SL/ED			
Außenecke 90° Alu edelstahl gebürstet eloxiert			
H (mm)	Art.-Nr.	€ / St.	P (St.)
60	ED / DB SL 60 AEEB	10,53	50
80	ED / DB SL 80 AEEB	10,53	50

Schlüter®-DESIGNBASE-SL/ID			
Innenecke 90° Alu edelstahl eloxiert			
H (mm)	Art.-Nr.	€ / St.	P (St.)
60	ID / DB SL 60 AEEB	10,53	50
80	ID / DB SL 80 AEEB	10,53	50

Schlüter®-DESIGNBASE-SL/EK			
Endkappe links Alu edelstahl gebürstet eloxiert			
H (mm)	Art.-Nr.	€ / St.	P (St.)
60	EL / DB SL 60 AEEB	10,53	50
80	EL / DB SL 80 AEEB	10,53	50

Schlüter®-DESIGNBASE-SL/EK			
Endkappe rechts Alu edelstahl gebürstet eloxiert			
H (mm)	Art.-Nr.	€ / St.	P (St.)
60	ER / DB SL 60 AEEB	10,53	50
80	ER / DB SL 80 AEEB	10,53	50

Schlüter®-DESIGNBASE-SL/V			
Verbinder Alu edelstahl gebürstet eloxiert			
H (mm)	Art.-Nr.	€ / St.	P (St.)
60	V / DB SL 60 AEEB	10,53	50
80	V / DB SL 80 AEEB	10,53	50

Hinweis:

Die Innenecken (ID / DB SL 60 AEEB und ID / DB SL 80 AEEB) sind aus produktionstechnischen Gründen nicht gebürstet.

Schlüter®-DESIGNBASE-SL-AC			
Alu farbig beschichtet			
H (mm)	L = 2,50 m Art.-Nr.	€ / m	KV (St.)
60	DB SL 60 MBW	15,27	60
80	DB SL 80 MBW	18,95	60

Schlüter®-DESIGNBASE-SL/ED			
Außenecke 90° Alu farbig beschichtet			
H (mm)	Art.-Nr.	€ / St.	P (St.)
60	ED / DB SL 60 MBW	10,53	50
80	ED / DB SL 80 MBW	10,53	50

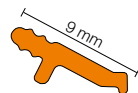
Schlüter®-DESIGNBASE-SL/ID			
Innenecke 90° Alu farbig beschichtet			
H (mm)	Art.-Nr.	€ / St.	P (St.)
60	ID / DB SL 60 MBW	10,53	50
80	ID / DB SL 80 MBW	10,53	50

Schlüter®-DESIGNBASE-SL/EK			
Endkappe links Alu farbig beschichtet			
H (mm)	Art.-Nr.	€ / St.	P (St.)
60	EL / DB SL 60 MBW	10,53	50
80	EL / DB SL 80 MBW	10,53	50

Schlüter®-DESIGNBASE-SL/EK			
Endkappe rechts Alu farbig beschichtet			
H (mm)	Art.-Nr.	€ / St.	P (St.)
60	ER / DB SL 60 MBW	10,53	50
80	ER / DB SL 80 MBW	10,53	50

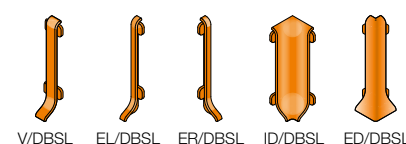
Schlüter®-DESIGNBASE-SL/V			
Verbinder Alu farbig beschichtet			
H (mm)	Art.-Nr.	€ / St.	P (St.)
60	V / DB SL 60 MBW	10,53	50
80	V / DB SL 80 MBW	10,53	50

Schlüter®-DESIGNBASE-SL/Z			
Dichtlippe			
L = 2,50 m Art.-Nr.	€ / m	KV (St.)	
DB ZS LL	4,16	60	



DB-SL/Z

Erhältliche farbige Beschichtung:
 Farben: MBW



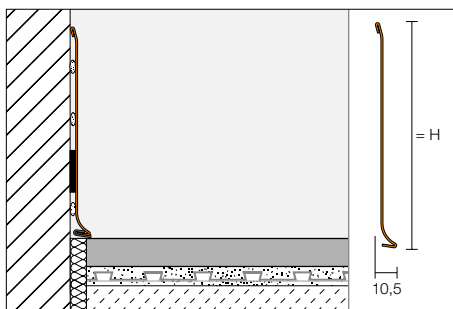
Sockelleisten mit LED-Beleuchtung erstellen Sie mit Schlüter-DESIGNBASE-QD, siehe Preisliste LT.

Schlüter-DESIGNBASE-SL-A kann mit der Rundbiegemaschine Schlüter-RUMA unter gewissen Voraussetzungen im Radius gebogen werden. Im Bedarfsfall sprechen Sie uns bitte an.

Schlüter®-DESIGNBASE-SL-E

Schlüter-DESIGNBASE-SL-E ist ein hochwertiges Profil aus Edelstahl zur schnellen Erstellung von Sockelbekleidungen für höher beanspruchte Bereiche. Das Profil wird mit einem geeigneten Kleber im Wandbereich fixiert. Die ebenfalls aus Edelstahl gefertigten Verbindungselemente ermöglichen eine einfache und schnelle Montage. Optional kann das Profil mit einer als Zubehör erhältlichen Dichtlippe ausgestattet werden, um die Randfuge vor dem Eindringen von Feuchtigkeit zu schützen und die Übertragung von Trittschall zu reduzieren.

(Produktdatenblatt 16.2)



Schlüter®-DESIGNBASE-SL-EB

Edelstahl V2A gebürstet

H (mm)	L = 2,50 m Art.-Nr.	€/m	KV (St.)
110	DB SL 110 EB	36,00	60
160	DB SL 160 EB	45,00	60

Schlüter®-DESIGNBASE-SL-EB/E 90°

Außenecke 90°
Edelstahl V2A gebürstet

H (mm)	Art.-Nr.	€/St.	P (St.)
110	E 90 / DB SL 110 EB	35,00	50
160	E 90 / DB SL 160 EB	37,00	50



Schlüter®-DESIGNBASE-SL-EB/I 90°

Innenecke 90°
Edelstahl V2A gebürstet

H (mm)	Art.-Nr.	€/St.	P (St.)
110	I 90 / DB SL 110 EB	35,00	50
160	I 90 / DB SL 160 EB	37,00	50



Schlüter®-DESIGNBASE-SL-EB/EK

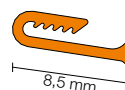
Endkappe links
Edelstahl V2A gebürstet

H (mm)	Art.-Nr.	€/St.	P (St.)
110	EL / DB SL 110 EB	25,00	50
160	EL / DB SL 160 EB	26,00	50

Schlüter®-DESIGNBASE-SL-EB/V

Verbinder
Edelstahl V2A gebürstet

H (mm)	Art.-Nr.	€/St.	P (St.)
110	V / DB SL 110 EB	15,00	50
160	V / DB SL 160 EB	16,00	50



Schlüter®-DESIGNBASE-SL/Z

Dichtlippe

L = 2,50 m Art.-Nr.	€/m	KV (St.)
DB ZS LLE	4,50	60

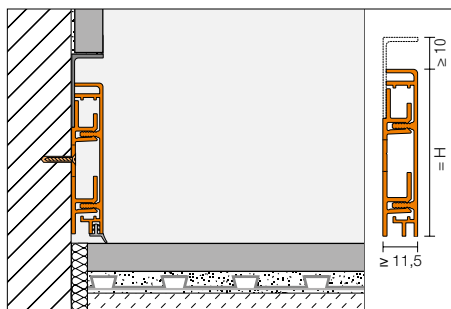
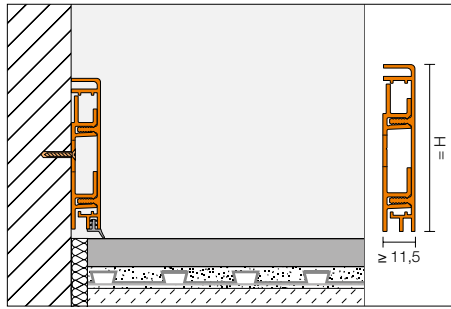




Schlüter®-DESIGNBASE-CQ

Schlüter-DESIGNBASE-CQ ist ein Profil aus hochwertigem, beschichtetem oder eloxiertem Aluminium zur Erstellung dekorativer Sockelbekleidungen. Die integrierten Kammern des höhenverstellbaren Trägerprofils aus Kunststoff können Kabel verdeckt aufnehmen. Kabelauslässe sind als Zubehör erhältlich. Bei wandbündigem Einbau ist es möglich, mit dem optional erhältlichen Aluminiumwinkel eine Schattenfuge zu erstellen. Zudem kann das Profil mit der ebenfalls im Zubehör erhältlichen Dichtlippe ausgestattet werden, um die Randfuge vor dem Eindringen von Feuchtigkeit zu schützen und die Übertragung von Trittschall zu reduzieren.

(Produktdatenblatt 16.3)



Schlüter-DESIGNBASE-CQ/O

Schlüter®-DESIGNBASE-CQ-AE			
Set Alu natur matt eloxiert			
H (mm)	L = 2,50 m Art.-Nr.	€/m	KV (Set)
60	DB CQ 60 AE	24,75	60
80	DB CQ 80 AE	26,33	60

Schlüter®-DESIGNBASE-CQ/EV			
Außen-/Innenecke 90° / Endkappe Alu natur matt eloxiert			
H (mm)	Art.-Nr.	€/St.	P (St.)
60	EV / DB CQ 60 AE	16,31	50
80	EV / DB CQ 80 AE	16,31	50

Schlüter®-DESIGNBASE-CQ/O			
Kabelaussch, Breite: 15 cm			
H (mm)	Art.-Nr.	€/St.	P (St.)
60	DB COQ 60 AE/15	12,63	60
80	DB COQ 80 AE/15	13,16	60

Schlüter®-DESIGNBASE-CQ-AEEB			
Set Alu edelstahl gebürstet eloxiert			
H (mm)	L = 2,50 m Art.-Nr.	€/m	KV (Set)
60	DB CQ 60 AEEB	30,53	60
80	DB CQ 80 AEEB	33,69	60

Schlüter®-DESIGNBASE-CQ/EV			
Außen-/Innenecke 90° / Endkappe Alu edelstahl gebürstet eloxiert			
H (mm)	Art.-Nr.	€/St.	P (St.)
60	EV / DB CQ 60 AEEB	17,37	50
80	EV / DB CQ 80 AEEB	17,37	50

Schlüter®-DESIGNBASE-CQ/O			
Kabelaussch, Breite: 15 cm			
H (mm)	Art.-Nr.	€/St.	P (St.)
60	DB COQ 60 AEEB/15	13,69	60
80	DB COQ 80 AEEB/15	14,22	60

Schlüter®-DESIGNBASE-CQ-AC			
Set Alu farbig beschichtet			
H (mm)	L = 2,50 m Art.-Nr.	€/m	KV (Set)
60	DB CQ 60 MBW	28,43	60
80	DB CQ 80 MBW	31,59	60

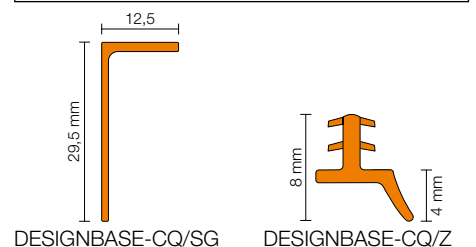
Schlüter®-DESIGNBASE-CQ/EV			
Außen-/Innenecke 90° / Endkappe Alu farbig beschichtet			
H (mm)	Art.-Nr.	€/St.	P (St.)
60	EV / DB CQ 60 MBW	16,85	50
80	EV / DB CQ 80 MBW	16,85	50

Schlüter®-DESIGNBASE-CQ/O			
Kabelaussch, Breite: 15 cm			
H (mm)	Art.-Nr.	€/St.	P (St.)
60	DB COQ 60 MBW/15	12,90	60
80	DB COQ 80 MBW/15	13,53	60

Schlüter®-DESIGNBASE-CQ/SG			
Schattenfugen Winkelprofil			
H (mm)	L = 2,50 m Art.-Nr.	€/m	KV (St.)
12,5	DB SG 125 AE	7,32	60
12,5	DB SG 125 MBW	11,01	60
12,5	DB SG 125 AEEB	15,27	60

Schlüter®-DESIGNBASE-CQ/Z			
Dichtlippe			
L = 2,50 m Art.-Nr.	€/m	P (St.)	
DB ZCL / MBW	5,79	60	
DB ZCL / PG	5,79	60	

Erhältliche farbige Beschichtung:			
			
Farben: MBW			



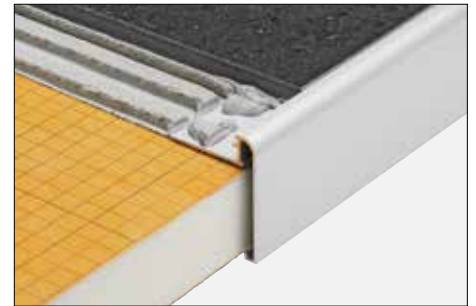
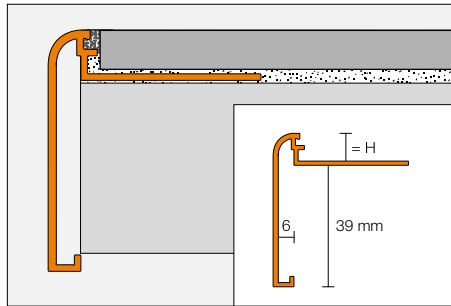
Hinweis:

Das Set besteht aus dem Profil Schlüter-DESIGNBASE-CQ, einem Trägerprofil aus PVC, sowie Befestigungsmaterial.



Schlüter®-RONDEC-STEP

Schlüter-**RONDEC-STEP** ist ein Kantenprofil mit Fugensteg für Arbeitsplatten oder Ablagen, die einen keramischen Belag erhalten. Die obere Abschlusskante erhält eine abgerundete Optik.
(Produktdatenblatt 2.8)



Schlüter®-RONDEC-STEP-AE

Alu natur matt eloxiert

H (mm)	L = 2,50 m Art.-Nr.	€/ m	KV (St.)
8	RS 80 AE 39	22,35	60
10	RS 100 AE 39	22,83	60
12,5	RS 125 AE 39	23,29	60

Schlüter®-RONDEC-STEP-ACGB

Alu chrom gebürstet eloxiert

H (mm)	L = 2,50 m Art.-Nr.	€/ m	KV (St.)
8	RS 80 ACGB 39	27,61	60
10	RS 100 ACGB 39	28,07	60
12,5	RS 125 ACGB 39	28,49	60

Schlüter®-RONDEC-STEP/E 90°

Außenecke 90°

H (mm)	Art.-Nr.	€/ St.	P (St.)
8	E90 RS 80 ...* 39	25,05	50
10	E90 RS 100 ...* 39	25,05	50
12,5	E90 RS 125 ...* 39	25,05	50

Schlüter®-RONDEC-STEP/E 135°

Außenecke 135°

H (mm)	Art.-Nr.	€/ St.	P (St.)
8	E135 RS 80 ...* 39	25,05	50
10	E135 RS 100 ...* 39	25,05	50
12,5	E135 RS 125 ...* 39	25,05	50



Schlüter®-RONDEC-STEP/I 90°

Innenecke 90°

H (mm)	Art.-Nr.	€/ St.	P (St.)
8	I90 RS 80 ...* 39	25,05	50
10	I90 RS 100 ...* 39	25,05	50
12,5	I90 RS 125 ...* 39	25,05	50

Schlüter®-RONDEC-STEP/I 135°

Innenecke 135°

H (mm)	Art.-Nr.	€/ St.	P (St.)
8	I135 RS 80 ...* 39	25,05	50
10	I135 RS 100 ...* 39	25,05	50
12,5	I135 RS 125 ...* 39	25,05	50



Art.-Nr. mit Oberfläche ergänzen (z. B. I135 RS 80 AE 39)

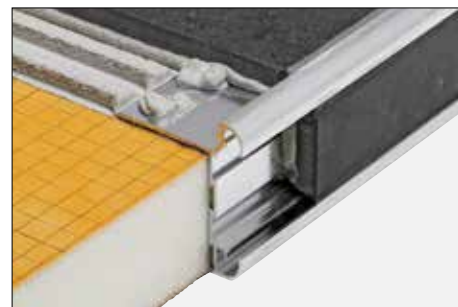
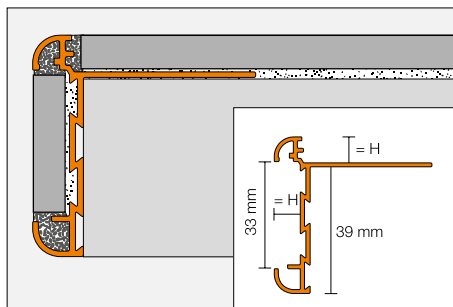
* Oberflächen: ACGB - AE



Schlüter®-RONDEC-STEP-CT

Schlüter-RONDEC-STEP-CT ist ein Kantenprofil mit Fugensteg für Arbeitsplatten oder Ablagen, die einen keramischen Belag erhalten. In dem Freiraum des Profils können der Belag der Oberseite wieder aufgegriffen oder andere dekorative Elemente eingebracht werden.

(Produktdatenblatt 2.8)



Schlüter®-RONDEC-STEP-CT-AE

Alu natur matt eloxiert

H (mm)	L = 2,50 m Art.-Nr.	€ / m	KV (St.)
8	RC 80 AE 39	36,70	60
10	RC 100 AE 39	37,52	60
12,5	RC 125 AE 39	38,29	60

Schlüter®-RONDEC-STEP-CT-ACGB

Alu chrom gebürstet eloxiert

H (mm)	L = 2,50 m Art.-Nr.	€ / m	KV (St.)
8	RC 80 ACGB 39	39,79	60
10	RC 100 ACGB 39	40,57	60
12,5	RC 125 ACGB 39	41,34	60

Schlüter®-RONDEC-STEP-CT/E 90°

Außenecke 90°

H (mm)	Art.-Nr.	€ / St.	P (St.)
8	E90 RC 80 ...* 39	25,05	10
10	E90 RC 100 ...* 39	25,05	10
12,5	E90 RC 125 ...* 39	25,05	10

Schlüter®-RONDEC-STEP-CT/E 135°

Außenecke 135°

H (mm)	Art.-Nr.	€ / St.	P (St.)
8	E135 RC 80 ...* 39	25,05	10
10	E135 RC 100 ...* 39	25,05	10
12,5	E135 RC 125 ...* 39	25,05	10



Schlüter®-RONDEC-STEP-CT/I 90°

Innenecke 90°

H (mm)	Art.-Nr.	€ / St.	P (St.)
8	I90 RC 80 ...* 39	25,05	10
10	I90 RC 100 ...* 39	25,05	10
12,5	I90 RC 125 ...* 39	25,05	10

Schlüter®-RONDEC-STEP-CT/I 135°

Innenecke 135°

H (mm)	Art.-Nr.	€ / St.	P (St.)
8	I135 RC 80 ...* 39	25,05	10
10	I135 RC 100 ...* 39	25,05	10
12,5	I135 RC 125 ...* 39	25,05	10

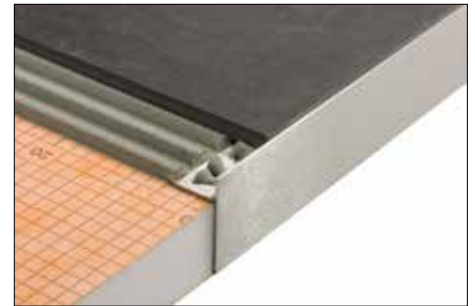
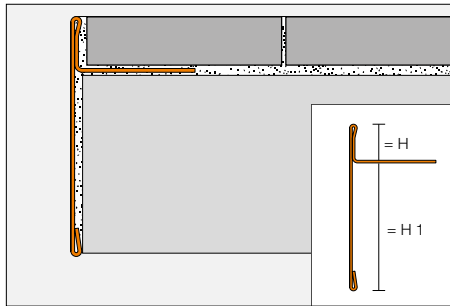


Art.-Nr. mit Oberfläche ergänzen (z. B. I135 RC 80 AE 39)
 * Oberflächen: ACGB - AE



Schlüter®-SCHIENE-STEP-EB

Schlüter-SCHIENE-STEP-EB ist ein hochwertiges Abschlussprofil aus gebürstetem Edelstahl. Durch die variable Geometrie ist dieses Profil für unterschiedliche Anwendungen wie z. B. Arbeitsplatten, Treppenstufen oder den Abschluss von Sanierungen „Fliese auf Fliese“, einsetzbar.
(Produktdatenblatt 2.15)



Schlüter®-SCHIENE-STEP-EB

Edelstahl V2A gebürstet, H1 = 39 mm			
H (mm)	L = 2,50 m Art.-Nr.	€/m	KV (St.)
6	SS 60 EB 39	39,86	60
9	SS 90 EB 39	41,47	60
11	SS 110 EB 39	42,28	60
12,5	SS 125 EB 39	43,63	60

Schlüter®-SCHIENE-STEP-EB/E 90°

Außenecke 90° Edelstahl V2A gebürstet			
H (mm)	Art.-Nr.	€/St.	P (St.)
6	E90 / SS 60 EB 39	13,47	50
9	E90 / SS 90 EB 39	13,47	50
11	E90 / SS 110 EB 39	13,47	50
12,5	E90 / SS 125 EB 39	13,47	50

Schlüter®-SCHIENE-STEP-EB/I 90°

Innenecke 90° Edelstahl V2A gebürstet			
H (mm)	Art.-Nr.	€/St.	P (St.)
6	I90 / SS 60 EB 39	13,47	50
9	I90 / SS 90 EB 39	13,47	50
11	I90 / SS 110 EB 39	13,47	50
12,5	I90 / SS 125 EB 39	13,47	50

Schlüter®-SCHIENE-STEP-EB/E 135°

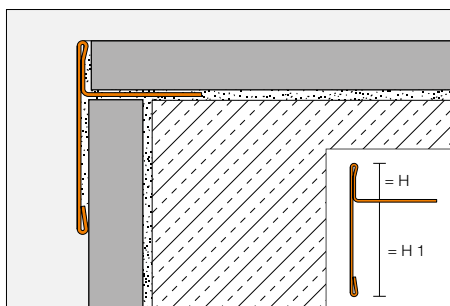
Außenecke 135° Edelstahl V2A gebürstet			
H (mm)	Art.-Nr.	€/St.	P (St.)
6	E135 / SS 60 EB 39	13,47	50
9	E135 / SS 90 EB 39	13,47	50
11	E135 / SS 110 EB 39	13,47	50
12,5	E135 / SS 125 EB 39	13,47	50

Schlüter®-SCHIENE-STEP-EB/I 135°

Innenecke 135° Edelstahl V2A gebürstet			
H (mm)	Art.-Nr.	€/St.	P (St.)
6	I135 / SS 60 EB 39	13,47	50
9	I135 / SS 90 EB 39	13,47	50
11	I135 / SS 110 EB 39	13,47	50
12,5	I135 / SS 125 EB 39	13,47	50

Schlüter®-SCHIENE-STEP-EB/V

Verbinder Edelstahl V2A gebürstet			
H (mm)	Art.-Nr.	€/St.	P (St.)
6	V / SS 60 EB 39	11,85	50
9	V / SS 90 EB 39	11,85	50
11	V / SS 110 EB 39	11,85	50
12,5	V / SS 125 EB 39	11,85	50



Schlüter®-SCHIENE-STEP-EB

Edelstahl V2A gebürstet, H1 = 30 mm			
H (mm)	L = 2,50 m Art.-Nr.	€/m	KV (St.)
9	SS 90 EB 30	33,12	60
11	SS 110 EB 30	33,94	60
12,5	SS 125 EB 30	34,73	60

Schlüter®-SCHIENE-STEP-EB/E 90°

Außenecke 90° Edelstahl V2A gebürstet			
H (mm)	Art.-Nr.	€/St.	P (St.)
9	E90 / SS 90 EB 30	13,47	50
11	E90 / SS 110 EB 30	13,47	50
12,5	E90 / SS 125 EB 30	13,47	50

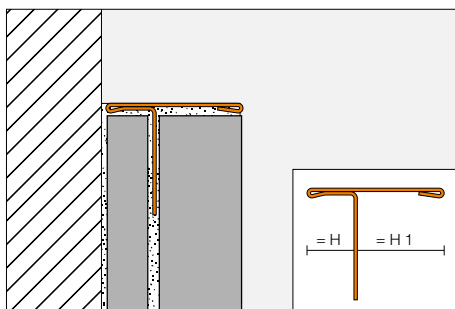
Schlüter®-SCHIENE-STEP-EB/V

Verbinder Edelstahl V2A gebürstet			
H (mm)	Art.-Nr.	€/St.	P (St.)
9	V / SS 90 EB 30	11,85	50
11	V / SS 110 EB 30	11,85	50
12,5	V / SS 125 EB 30	11,85	50

Hinweis:

Außenecke 90° auch als Endkappe nutzbar.



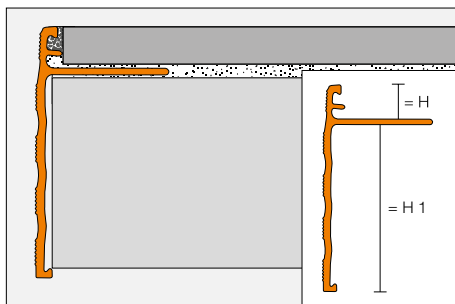


Schlüter®-SCHIENE-STEP-EB			
Edelstahl V2A gebürstet, H1 = 11 mm			
H (mm)	L = 2,50 m Art.-Nr.	€/m	KV (St.)
6	SS 60 EB 11	29,62	60
12,5	SS 125 EB 11	30,43	60

Schlüter®-SCHIENE-STEP-EB/V			
Verbinder Edelstahl V2A gebürstet			
H (mm)	Art.-Nr.	€/St.	P (St.)
6	V / SS 60 EB 11	11,85	50
12,5	V / SS 125 EB 11	11,85	50

Schlüter®-SCHIENE-STEP

Schlüter-SCHIENE-STEP ist ein Kantenprofil mit Fugensteg für Arbeitsplatten oder Ablagen, die einen keramischen Belag erhalten.
(Produktdatenblatt 2.15)



Schlüter®-SCHIENE-STEP-AE			
Alu natur matt eloxiert, H1 = 30 mm			
H (mm)	L = 2,50 m Art.-Nr.	€/m	KV (St.)
8	SS 80 AE 30	21,74	60
10	SS 100 AE 30	22,10	60
12,5	SS 125 AE 30	22,76	60
15	SS 150 AE 30	23,35	60

Schlüter®-SCHIENE-STEP-AE			
Alu natur matt eloxiert, H1 = 39 mm			
H (mm)	L = 2,50 m Art.-Nr.	€/m	KV (St.)
8	SS 80 AE 39	22,33	60
10	SS 100 AE 39	22,66	60
12,5	SS 125 AE 39	23,35	60
15	SS 150 AE 39	23,73	60

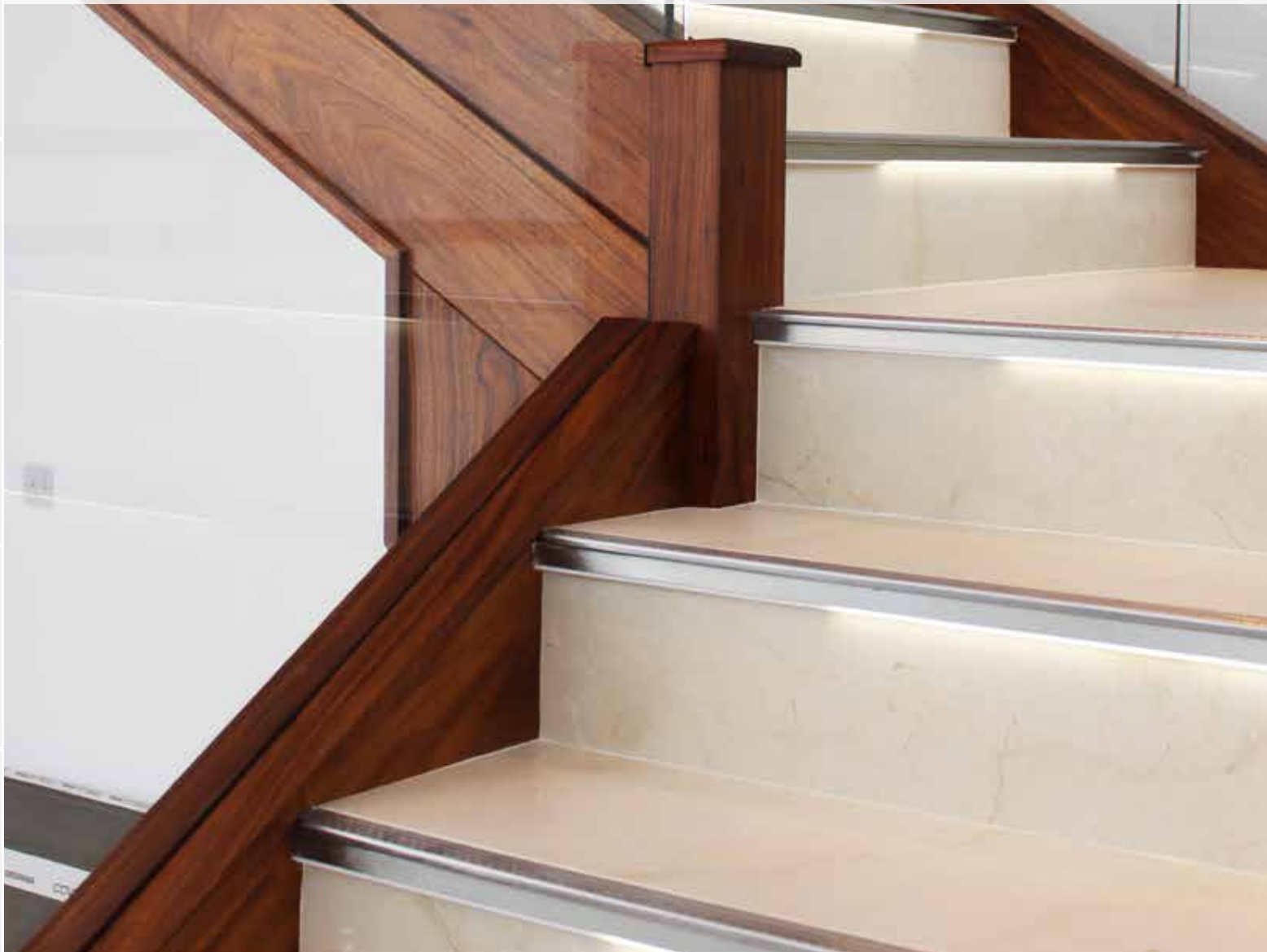


Schlüter®-Profile

TREPPENPROFILE

Kanten von Treppenstufen sind starken mechanischen Belastungen ausgesetzt und stellen ein hohes Unfallrisiko dar. Durch ihre rutschhemmende Ausführung und gute optische Erkennbarkeit schaffen Schlüter-TREP Profile, die auch nachträglich angebracht werden können, mehr Sicherheit. Sie schützen die Stufenkanten vor Beschädigung und sichern so die Schadensfreiheit von Fliesenbelägen auf Treppen. Schlüter-TREP Profile lassen sich hervorragend mit Schlüter-LIPROTEC Lichtprofiltechnik kombinieren.

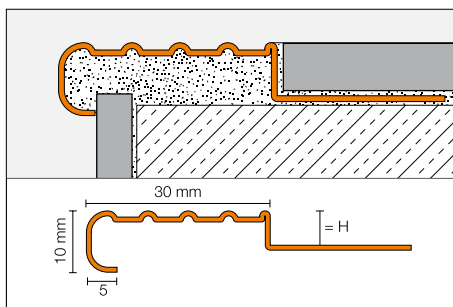
Foto: Schlüter-LIPROTEC-PB & Schlüter-TREP-E (siehe Seite 69)





Schlüter®-TREP-E

Schlüter-TREP-E ist ein Treppenprofil aus Edelstahl mit spezieller rutschhemmender Profilierung. (Produktdatenblatt 3.3)



Schlüter®-TREP-E			
Edelstahl V2A, R 10 V 6			
H (mm)	L = 2,50 m Art.-Nr.	€/m	KV (St.)
2	TE 20	14,45	60
3	TE 30	14,61	60
5	TE 50	14,91	60
8	TE 80	15,35	60
11	TE 110	15,83	60
13	TE 130	16,21	60
16	TE 160	16,61	60
25	TE 250	18,01	60

Schlüter®-TREP-E			
Edelstahl V2A, R 10 V 6			
H (mm)	L = 1,50 m Art.-Nr.	€/m	KV (St.)
2	TE 20/150	14,45	60
3	TE 30/150	14,61	60
5	TE 50/150	14,91	60
8	TE 80/150	15,35	60
11	TE 110/150	15,83	60
13	TE 130/150	16,21	60
16	TE 160/150	16,61	60
25	TE 250/150	18,01	60

Schlüter®-TREP-E			
Edelstahl V2A, R 10 V 6			
H (mm)	L = 1,00 m Art.-Nr.	€/m	KV (St.)
2	TE 20/100	15,22	60
3	TE 30/100	15,35	60
5	TE 50/100	15,66	60
8	TE 80/100	16,11	60
11	TE 110/100	16,61	60
13	TE 130/100	16,96	60
16	TE 160/100	17,42	60
25	TE 250/100	18,78	60

Schlüter®-TREP-E V4A			
Edelstahl V4A, R 10 V 6			
H (mm)	L = 2,50 m Art.-Nr.	€/m	KV (St.)
8	TE 80/V4A	16,89	60
11	TE 110/V4A	17,40	60
13	TE 130/V4A	17,84	60
16	TE 160/V4A	18,24	60

Schlüter®-TREP-E V4A			
Edelstahl V4A, R 10 V 6			
H (mm)	L = 1,50 m Art.-Nr.	€/m	KV (St.)
8	TE 80/150/V4A	16,89	60
11	TE 110/150/V4A	17,40	60
13	TE 130/150/V4A	17,84	60
16	TE 160/150/V4A	18,24	60

Schlüter®-TREP-E V4A			
Edelstahl V4A, R 10 V 6			
H (mm)	L = 1,00 m Art.-Nr.	€/m	KV (St.)
8	TE 80/100/V4A	17,73	60
11	TE 110/100/V4A	18,24	60
13	TE 130/100/V4A	18,58	60
16	TE 160/100/V4A	19,17	60

Schlüter®-TREP-E V4A/EK		
Endkappe Edelstahl V4A		
Art.-Nr.	€/St.	P (St.)
E / TE	2,04	50

Hinweis:

R 10 V 6 = Klasse der Rutschhemmung nach DIN 51 130



TREP-E V4A/EK

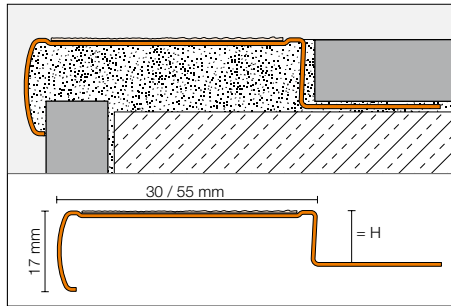
Auch für V2A-Profile einsetzbar.



Schlüter®-TREP-G/-GL

Schlüter-TREP-G ist ein Treppenprofil aus gebürstetem Edelstahl mit einer eingeklebten rutschhemmenden Auftrittsfläche.

(Produktdatenblatt 3.5)



Schlüter®-TREP-G-B			
Edelstahl V2A gebürstet, breit (55 mm), R 11			
H (mm)	L = 2,50 m Art.-Nr.	€/m	KV (St.)
9	GB EB 90 ...*	43,18	60
11	GB EB 110 ...*	45,04	60
13	GB EB 130 ...*	46,88	60
15	GB EB 150 ...*	49,04	60
L = 1,50 m			
9	GB EB 90 ...*/150	43,18	60
11	GB EB 110 ...*/150	45,04	60
13	GB EB 130 ...*/150	46,88	60
15	GB EB 150 ...*/150	49,04	60
L = 1,00 m			
9	GB EB 90 ...*/100	44,09	60
11	GB EB 110 ...*/100	45,96	60
13	GB EB 130 ...*/100	47,81	60
15	GB EB 150 ...*/100	51,18	60

Schlüter®-TREP-G-S			
Edelstahl V2A gebürstet, schmal (30 mm), R 11			
H (mm)	L = 2,50 m Art.-Nr.	€/m	KV (St.)
9	GS EB 90 ...*	34,54	60
11	GS EB 110 ...*	36,39	60
13	GS EB 130 ...*	38,54	60
15	GS EB 150 ...*	40,08	60
L = 1,50 m			
9	GS EB 90 ...*/150	34,54	60
11	GS EB 110 ...*/150	36,39	60
13	GS EB 130 ...*/150	38,54	60
15	GS EB 150 ...*/150	40,08	60
L = 1,00 m			
9	GS EB 90 ...*/100	35,46	60
11	GS EB 110 ...*/100	37,32	60
13	GS EB 130 ...*/100	39,47	60
15	GS EB 150 ...*/100	41,02	60

Zubehör für Schlüter-TREP-G-B

Schlüter®-TREP-G-B/EK		
Endkappe, breit		
Art.-Nr.	€/St.	P (St.)
E/GB EB	2,59	50

Schlüter®-TREP-G-B/KB		
Ersatzteil: Selbstklebendes Band, breit, R 11		
44 mm x 18,3 m Art.-Nr.	€/m	P (Rolle)
GB KB 183 ...*	8,32	60

Schlüter®-TREP-GL-B/KB		
Ersatzteil: Selbstklebendes Band, breit, R 10		
44 mm x 6 m Art.-Nr.	€/m	P (Rolle)
GLB KB 60 ...*	9,39	60

Schlüter®-TREP-GL-B			
Edelstahl V2A gebürstet, breit (55 mm), R 10			
H (mm)	L = 2,50 m Art.-Nr.	€/m	KV (St.)
9	GLB EB 90 ...*	43,18	60
11	GLB EB 110 ...*	45,04	60
13	GLB EB 130 ...*	46,88	60
15	GLB EB 150 ...*	49,04	60
L = 1,50 m			
9	GLB EB 90 ...*/150	43,18	60
11	GLB EB 110 ...*/150	45,04	60
13	GLB EB 130 ...*/150	46,88	60
15	GLB EB 150 ...*/150	49,04	60
L = 1,00 m			
9	GLB EB 90 ...*/100	44,09	60
11	GLB EB 110 ...*/100	45,96	60
13	GLB EB 130 ...*/100	47,81	60
15	GLB EB 150 ...*/100	51,18	60

Schlüter®-TREP-GL-S			
Edelstahl V2A gebürstet, schmal (30 mm), R 10			
H (mm)	L = 2,50 m Art.-Nr.	€/m	KV (St.)
9	GLS EB 90 ...*	34,54	60
11	GLS EB 110 ...*	36,39	60
13	GLS EB 130 ...*	38,54	60
15	GLS EB 150 ...*	40,08	60
L = 1,50 m			
9	GLS EB 90 ...*/150	34,54	60
11	GLS EB 110 ...*/150	36,39	60
13	GLS EB 130 ...*/150	38,54	60
15	GLS EB 150 ...*/150	40,08	60
L = 1,00 m			
9	GLS EB 90 ...*/100	35,46	60
11	GLS EB 110 ...*/100	37,32	60
13	GLS EB 130 ...*/100	39,47	60
15	GLS EB 150 ...*/100	41,02	60

Zubehör für Schlüter-TREP-G-S



Schlüter®-TREP-G-S/EK		
Endkappe, schmal		
Art.-Nr.	€/St.	P (St.)
E/GS EB	2,29	50

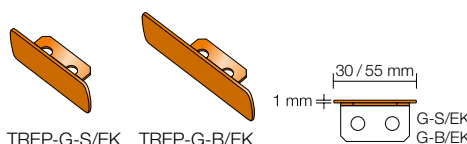
Schlüter®-TREP-G-S/KB		
Ersatzteil: Selbstklebendes Band, schmal, R 11		
19 mm x 18,3 m Art.-Nr.	€/m	P (Rolle)
GS KB 183 ...*	5,55	60

Schlüter®-TREP-GL-S/KB		
Ersatzteil: Selbstklebendes Band, schmal, R 10		
19 mm x 6 m Art.-Nr.	€/m	P (Rolle)
GLS KB 60 ...*	6,54	60

Hinweis:

R 10 / R 11 = Klasse der Rutschhemmung nach DIN 51 130

Art.-Nr. mit Farbe ergänzen (z. B. GB EB 90 T)
 
* Farben: GS - T

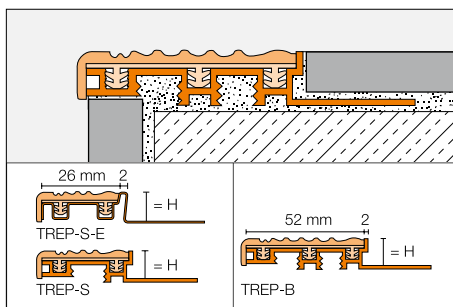




Schlüter®-TREP-S/-B

Schlüter-TREP-S/-B sind Treppenprofile aus Aluminium oder Edelstahl mit einer eingeklemmten auswechselbaren Auftrittsfläche aus rutschhemmendem Kunststoff. Sie sind wahlweise mit breiter (TREP-B) oder schmaler (TREP-S) Auftrittsfläche erhältlich.

(Produktdatenblatt 3.2)



Schlüter®-TREP-B			
Alu-Trägerprofil breit (52 mm), R 9			
H (mm)	L = 2,50 m Art.-Nr.	€/m	KV (St.)
8	...* 8 B	22,67	60
10	...* 10 B	24,05	60
12,5	...* 12 B	25,11	60
15	...* 15 B	26,48	60
25	...* 25 B	27,11	60
L = 1,50 m			
8	...* 8 B/150	22,67	60
10	...* 10 B/150	24,05	60
12,5	...* 12 B/150	25,11	60
15	...* 15 B/150	26,48	60
25	...* 25 B/150	27,11	60
L = 1,00 m			
8	...* 8 B/100	23,41	60
10	...* 10 B/100	24,81	60
12,5	...* 12 B/100	25,92	60
15	...* 15 B/100	27,24	60
25	...* 25 B/100	27,85	60

Schlüter®-TREP-S			
Alu-Trägerprofil schmal (26 mm), R 9			
H (mm)	L = 2,50 m Art.-Nr.	€/m	KV (St.)
8	...* 8 S	16,25	60
10	...* 10 S	16,72	60
12,5	...* 12 S	17,42	60
L = 1,50 m			
8	...* 8 S/150	16,25	60
10	...* 10 S/150	16,72	60
12,5	...* 12 S/150	17,42	60
L = 1,00 m			
8	...* 8 S/100	17,11	60
10	...* 10 S/100	17,50	60
12,5	...* 12 S/100	18,16	60

Schlüter®-TREP-S-E			
Edelstahl-Trägerprofil schmal (26 mm) V2A, R 9			
H (mm)	L = 2,50 m Art.-Nr.	€/m	KV (St.)
8	...* 8 SE	22,15	60
10	...* 10 SE	22,83	60
12,5	...* 12 SE	23,49	60
L = 1,50 m			
8	...* 8 SE/150	22,15	60
10	...* 10 SE/150	22,83	60
12,5	...* 12 SE/150	23,49	60
L = 1,00 m			
8	...* 8 SE/100	22,96	60
10	...* 10 SE/100	23,57	60
12,5	...* 12 SE/100	24,34	60

Hinweis:
R 9 = Klasse der Rutschhemmung
nach DIN 51 130

Art.-Nr. mit Farbe ergänzen (z. B. NB 8 SE)



* Farben: CG - G - GS - HB - NB

Zubehör für Schlüter-TREP-B

Schlüter®-TREP-B/EK			
Endkappe, breit (52 mm)			
Art.-Nr.	€/St.	P (St.)	
E 52 / ...*	1,72	50	

Schlüter®-TREP-B/EL			
Ersatzteil: Einlage breit (52 mm)			
L = 2,50 m Art.-Nr.	€/m	KV (St.)	
PE 52 / ...*	6,29	60	

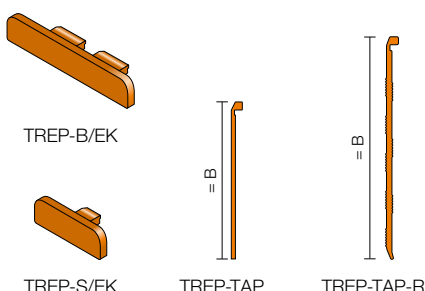
Zubehör für Schlüter-TREP-S / -S-E

Schlüter®-TREP-S/EK			
Endkappe, schmal (26 mm)			
Art.-Nr.	€/St.	P (St.)	
E 26 / ...*	1,05	50	

Schlüter®-TREP-S/EL			
Ersatzteil: Einlage schmal (26 mm)			
L = 2,50 m Art.-Nr.	€/m	KV (St.)	
PE 26 / ...*	5,33	60	

Schlüter®-TREP-TAP			
Abdeckprofil			
B (mm)	L = 2,50 m Art.-Nr.	€/m	KV (St.)
50	TAP 50 AE	11,78	60
L = 1,50 m			
50	TAP 50 AE/150	11,78	60
L = 1,00 m			
50	TAP 50 AE/100	11,78	60

Schlüter®-TREP-TAP-R			
Abdeckprofil, geriffelt			
B (mm)	L = 2,50 m Art.-Nr.	€/m	KV (St.)
61	TAP R61 AE	12,26	60
L = 1,50 m			
61	TAP R61 AE/150	12,26	60

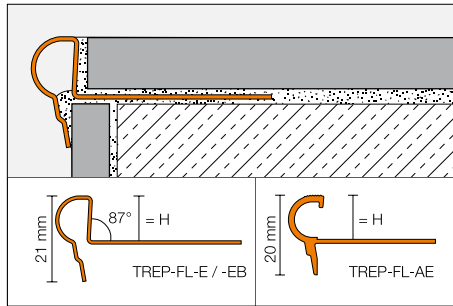




Schlüter®-TREP-FL

Schlüter-TREP-FL ist ein in Florentinerform gestaltetes Treppenprofil aus Aluminium mit spezieller rutschhemmender Profilierung oder Edelstahl zur sicheren und optisch ansprechenden Ausgestaltung von Stufenkanten. Es lässt sich in Treppen, die mit Fliesen oder Natursteinplatten belegt werden, einarbeiten.

(Produktdatenblatt 3.4)



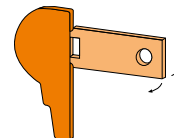
Schlüter®-TREP-FL-AE			
Alu natur matt eloxiert			
H (mm)	L = 2,50 m Art.-Nr.	€/m	KV (St.)
9	FL 90 AE	13,53	60
11	FL 110 AE	13,53	60
12,5	FL 125 AE	13,53	60
L = 1,50 m			
9	FL 90 AE/150	13,53	60
11	FL 110 AE/150	13,53	60
12,5	FL 125 AE/150	13,53	60
L = 1,00 m			
9	FL 90 AE/100	14,18	60
11	FL 110 AE/100	14,18	60
12,5	FL 125 AE/100	14,18	60

Schlüter®-TREP-FL-E			
Edelstahl V2A			
H (mm)	L = 2,50 m Art.-Nr.	€/m	KV (St.)
9	FL 90 E	17,73	60
11	FL 110 E	17,73	60
12,5	FL 125 E	17,73	60
L = 1,50 m			
9	FL 90 E/150	17,73	60
11	FL 110 E/150	17,73	60
12,5	FL 125 E/150	17,73	60
L = 1,00 m			
9	FL 90 E/100	18,37	60
11	FL 110 E/100	18,37	60
12,5	FL 125 E/100	18,37	60

Schlüter®-TREP-FL-EB			
Edelstahl V2A gebürstet			
H (mm)	L = 2,50 m Art.-Nr.	€/m	KV (St.)
9	FL 90 EB	22,16	60
11	FL 110 EB	22,16	60
12,5	FL 125 EB	22,16	60
L = 1,50 m			
9	FL 90 EB/150	22,16	60
11	FL 110 EB/150	22,16	60
12,5	FL 125 EB/150	22,16	60
L = 1,00 m			
9	FL 90 EB/100	22,91	60
11	FL 110 EB/100	22,91	60
12,5	FL 125 EB/100	22,91	60

Schlüter®-TREP-FL-AE/EK		
Endkappe Alu natur matt eloxiert		
Art.-Nr.	€/St.	P (St.)
E / FL AE	2,04	50

Schlüter®-TREP-FL-EB/EK*		
Endkappe Edelstahl V2A gebürstet		
Art.-Nr.	€/St.	P (St.)
E / FL EB	2,04	50



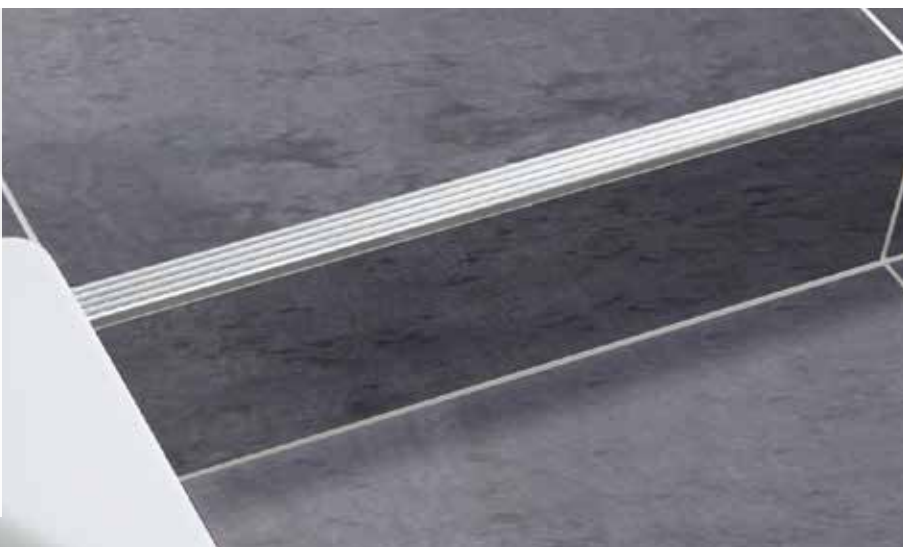
* Für Schlüter-TREP-FL-E und -EB einsetzbar.



Sicherheit ist nachrüstbar

Nicht immer wird direkt beim Erstellen einer Treppenanlage an den Einbau von Treppenprofilen gedacht. Damit Sie auch später noch für Sicherheit auf Treppen sorgen können, bieten wir Schlüter-TREP Profile auch zum nachträglichen Aufkleben an. Mit Schlüter-KERDI-FIX verlegen Sie diese Profile dauerhaft sicher:

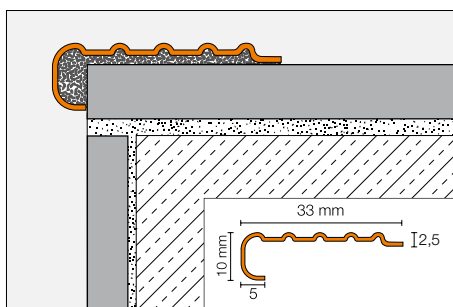
- ✓ Schlüter-TREP-EK mit rutschhemmender Profilierung.
- ✓ Schlüter-TREP-EFK zur Verklebung in Ausfräsungen.
- ✓ Schlüter-TREP-GK/-GLK mit eingeklebter Auftrittsfläche.



Schlüter®-TREP-EK

Schlüter-TREP-EK ist ein Treppenprofil aus Edelstahl mit spezieller rutschhemmender Profilierung zur sicheren und optisch ansprechenden Ausgestaltung von Stufenkanten. Es lässt sich nachträglich auf Stufen aus Fliesen oder Natursteinplatten aufkleben.

(Produktdatenblatt 3.3)



Schlüter®-TREP-EK		
Edelstahl V2A, R 10 V 6		
L = 2,50 m Art.-Nr.	€/m	KV (St.)
TEK	13,82	60

Schlüter®-TREP-EK		
Edelstahl V2A, R 10 V 6		
L = 1,50 m Art.-Nr.	€/m	KV (St.)
TEK/150	13,82	60

Schlüter®-TREP-EK		
Edelstahl V2A, R 10 V 6		
L = 1,00 m Art.-Nr.	€/m	KV (St.)
TEK/100	14,55	60

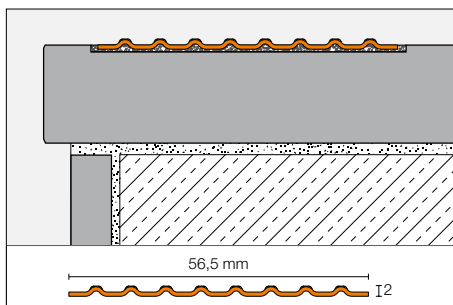
Hinweis:

R 10 V 6 = Klasse der Rutschhemmung nach DIN 51 130

Schlüter®-TREP-EFK

Schlüter-TREP-EFK ist ein Profil aus Edelstahl mit spezieller rutschhemmender Profilierung zur sicheren und optisch ansprechenden Ausgestaltung von Stufen. Es kann mit Montagekleber in dafür vorgesehene Ausfräsungen oder nachträglich auf Trittstufen angebracht werden.

(Produktdatenblatt 3.3)



Schlüter®-TREP-EFK		
Edelstahl V4A, R 10 V 6		
L = 2,50 m Art.-Nr.	€/m	KV (St.)
TEF 56K/V4A	19,22	60

Hinweis:

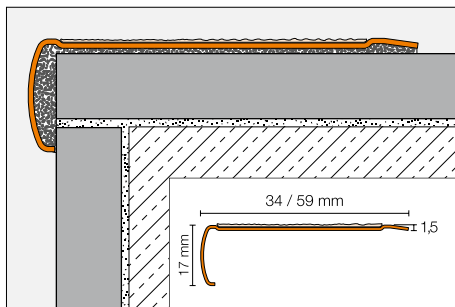
R 10 V 6 = Klasse der Rutschhemmung nach DIN 51 130



Schlüter®-TREP-GK-/GLK

Schlüter-TREP-GK ist ein Treppenprofil aus gebürstetem Edelstahl mit einer eingeklebten rutschhemmenden Auftrittsfläche. Es lässt sich nachträglich auf Stufen aus Fliesen oder Natursteinplatten aufkleben.

(Produktdatenblatt 3.5)





Schlüter®-TREP-GK-B		
Edelstahl V2A gebürstet, breit (59 mm), R 11		
L = 2,50 m Art.-Nr.	€/m	KV (St.)
GB EBK ...*	37,01	60
L = 1,50 m		
GB EBK ...*/150	37,01	60
L = 1,00 m		
GB EBK ...*/100	37,94	60

Schlüter®-TREP-GK-S		
Edelstahl V2A gebürstet, schmal (34 mm), R 11		
L = 2,50 m Art.-Nr.	€/m	KV (St.)
GS EBK ...*	30,22	60
L = 1,50 m		
GS EBK ...*/150	30,22	60
L = 1,00 m		
GS EBK ...*/100	31,14	60

Schlüter®-TREP-GLK-B		
Edelstahl V2A gebürstet, breit (59 mm), R 10		
L = 2,50 m Art.-Nr.	€/m	KV (St.)
GLB EBK ...*	37,01	60
L = 1,50 m		
GLB EBK ...*/150	37,01	60
L = 1,00 m		
GLB EBK ...*/100	37,94	60

Schlüter®-TREP-GLK-S		
Edelstahl V2A gebürstet, schmal (34 mm), R 10		
L = 2,50 m Art.-Nr.	€/m	KV (St.)
GLS EBK ...*	30,22	60
L = 1,50 m		
GLS EBK ...*/150	30,22	60
L = 1,00 m		
GLS EBK ...*/100	31,14	60

Art.-Nr. mit Farbe ergänzen (z. B. GLS EBK GS)
 
* Farben: GS - T

Hinweis:

R 10 / R 11 = Klasse der Rutschhemmung nach DIN 51 130
Selbstklebende Bänder siehe Schlüter-TREP-G/GL.

Schlüter®-KERDI-FIX

Schlüter-KERDI-FIX ist ein elastischer Montagekleber auf der Basis eines MS-Polymer. Es eignet sich zum Verkleben von Profilen und Schlüter-KERDI-BOARD sowie zum Abdichten von Anschlüssen von Schlüter-KERDI-Abdichtungsbahnen.

(Produktdatenblatt 8.3)



Schlüter®-KERDI-FIX			
MS-Polymer			
Füllmenge (ml)	Art.-Nr.	€/St.	P (St.)
290	KERDIFIX / BW	19,06	12
290	KERDIFIX / G	19,06	12



Schlüter®-Profile

BEWEGUNGS-, RAND- UND ANSCHLUSSFUGEN

Mit den Profilen der Schlüter-DILEX Serie bieten wir wartungsfreie und funktionsgerechte Lösungen für alle relevanten Bewegungsfugen in Fliesenbelägen an. Das Lieferprogramm umfasst Profiltypen für Bauwerksfugen, Feldbegrenzungsfugen, Rand- und Anschlussfugen. Die Profile werden im Zuge der Fliesenverlegung eingearbeitet. Entsprechend der späteren mechanischen oder chemischen Belastung des Belages sind unsere DILEX-Profile in unterschiedlichen Materialausführungen lieferbar.

Foto: Schlüter-DILEX-EKSN (siehe Seite 78)





Profile für Feldbegrenzungsfugen

Fliesenbeläge sind nach den anerkannten Regeln der Technik in Felder aufzuteilen. Mit Schlüter-DILEX Profilen erfolgt das:

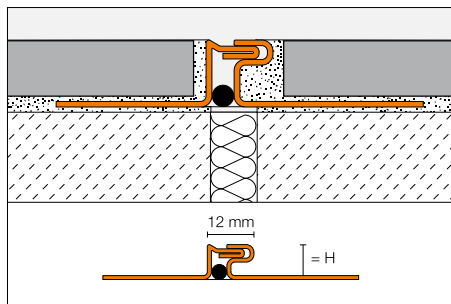
- ✓ **Dauerhaft wartungsfrei.**
- ✓ **Direkt mit der Verlegung der Fliesen.**
- ✓ **Witterungs- und temperaturbeständig.**
- ✓ **Im Innen- und Außenbereich.**



Schlüter®-DILEX-EDP

Schlüter-DILEX-EDP ist ein Bewegungsprofil aus Edelstahl, welches durch eine Nut- und Feder-Verbindung horizontale Bewegungen aufnehmen kann.

(Produktdatenblatt 4.16)



Schlüter®-DILEX-EDP

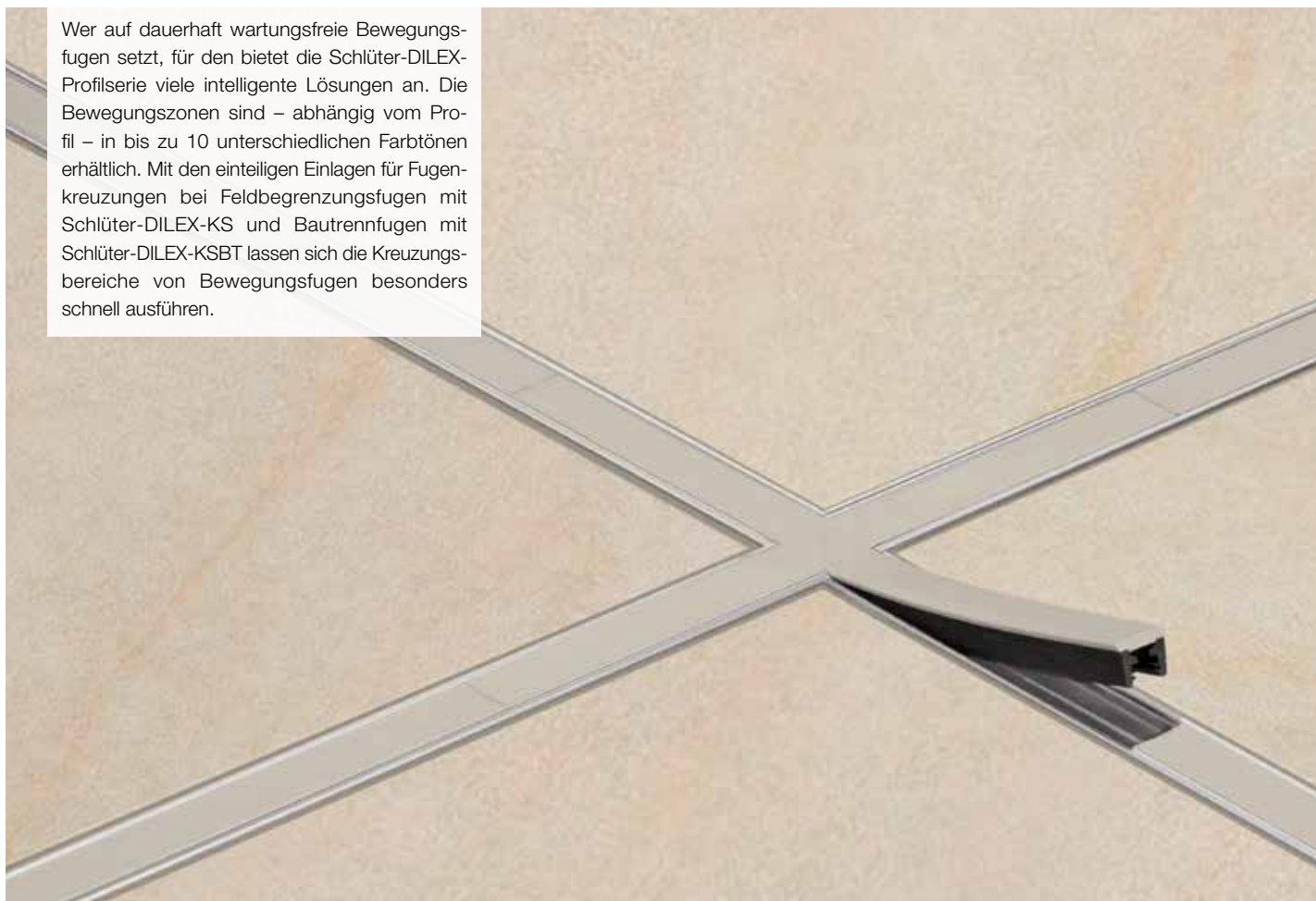
Edelstahl V2A

H (mm)	L = 2,50 m Art.-Nr.	€/m	KV (St.)
8	EDP 80	30,95	40
9	EDP 90	31,41	40
10	EDP 100	31,70	40
11	EDP 110	32,02	40
12,5	EDP 125	32,56	40
14	EDP 140	32,98	40
16	EDP 160	33,76	40
18,5	EDP 185	34,62	40
21	EDP 210	35,39	40
25	EDP 250	36,80	40
30	EDP 300	38,46	40



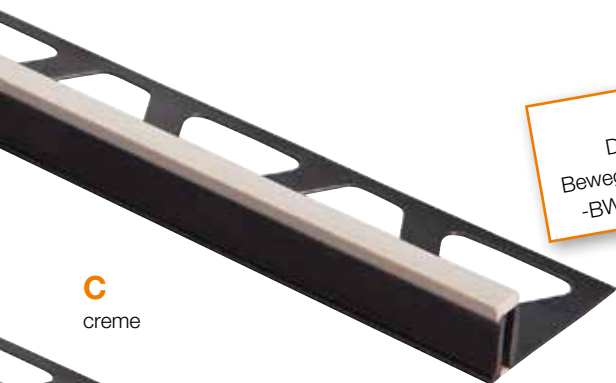
Farbe in Bewegung

Wer auf dauerhaft wartungsfreie Bewegungsfugen setzt, für den bietet die Schlüter-DILEX-Profilsreihe viele intelligente Lösungen an. Die Bewegungszonen sind – abhängig vom Profil – in bis zu 10 unterschiedlichen Farbtönen erhältlich. Mit den einteiligen Einlagen für Fugenkreuzungen bei Feldbegrenzungsfugen mit Schlüter-DILEX-KS und Bautrennfugen mit Schlüter-DILEX-KSBT lassen sich die Kreuzungsbereiche von Bewegungsfugen besonders schnell ausführen.



Die Farben **(C, DA, FG & SG)** sind für die Bewegungsfugenprofile Schlüter-DILEX-KS /-BWB /-BWA /-KSBT in ausgewählten Höhen verfügbar.

C
creme



FG
fugengrau



DA
dunkelanthrazit



SG
steingrau

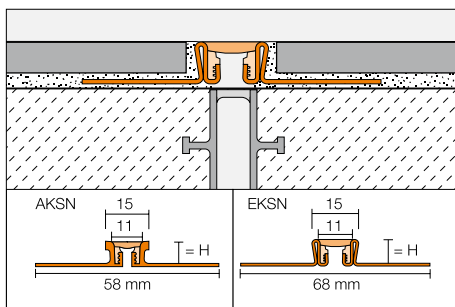




Schlüter®-DILEX-KS

Schlüter-DILEX-KS ist ein Bewegungsprofil mit Kantenschutz, bestehend aus seitlichen Befestigungsschenkeln aus Aluminium oder Edelstahl, die mit einer auswechselbaren Dehnzone aus weichem Kunststoff verbunden sind.

(Produktdatenblatt 4.8)



Schlüter®-DILEX-AKSN			
Aluminium			
H (mm)	L = 2,50 m Art.-Nr.	€/m	KV (St.)
8	AKSN 80 ...*	16,96	40
10	AKSN 100 ...**	17,50	40
11	AKSN 110 ...**	17,80	40
12,5	AKSN 125 ...**	18,09	40
14	AKSN 140 ...*	18,92	40
16	AKSN 160 ...*	20,29	40

Schlüter®-DILEX-EKSN			
Edelstahl V2A			
H (mm)	L = 2,50 m Art.-Nr.	€/m	KV (St.)
8	EKSN 80 ...*	33,39	40
10	EKSN 100 ...**	33,76	40
11	EKSN 110 ...**	34,09	40
12,5	EKSN 125 ...**	34,85	40
14	EKSN 140 ...**	35,44	40
16	EKSN 160 ...**	36,43	40
18,5	EKSN 185 ...*	37,33	40
21	EKSN 210 ...*	38,31	40
25	EKSN 250 ...*	40,14	40
30	EKSN 300 ...*	41,91	40

Schlüter®-DILEX-EKSN V4A			
Edelstahl V4A			
H (mm)	L = 2,50 m Art.-Nr.	€/m	KV (St.)
8	EKSN 80 ...* / V4A	36,70	40
10	EKSN 100 ...* / V4A	37,16	40
11	EKSN 110 ...* / V4A	37,62	40
12,5	EKSN 125 ...* / V4A	38,31	40
14	EKSN 140 ...* / V4A	38,98	40
16	EKSN 160 ...* / V4A	40,05	40

i
Die Farben (C, DA, FG & SG) sind in ausgewählten Höhen verfügbar.

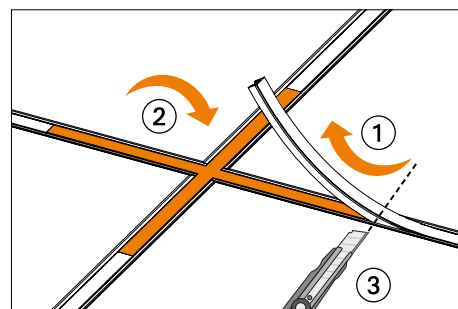
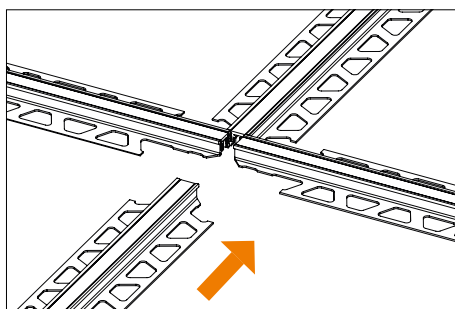
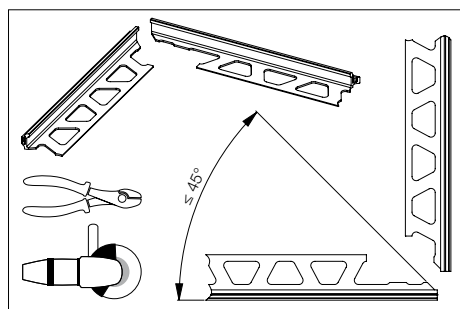
Schlüter®-DILEX-KS/EL			
Ersatzteil: Einlage			
L = 2,50 m Art.-Nr.	€/m	KV (St.)	
KSE / ...**	3,96	40	

Schlüter®-DILEX-KS/K			
Kreuzeinlage (150 x 150 mm)			
Art.-Nr.	€/St.	P (St.)	
KS EK / ...**	17,82	50	



KS/EL

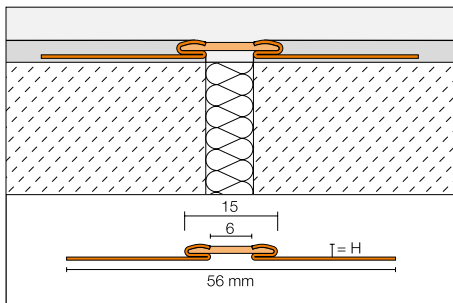
Art.-Nr. mit Farbe ergänzen (z. B. KSE / PG)								
C	DA	FG	G	GS	HB	PG	SG	
* Farben: G - GS - HB - PG								
** Farben: C - DA - FG - G - GS - HB - PG - SG								





Schlüter®-DILEX-EKSB

Schlüter-DILEX-EKSB ist ein Bewegungsprofil mit Kantenschutz für Beschichtungen und sonstige dünn-schichtige Bodenbeläge. Es besteht aus seitlichen Befestigungsschenkeln aus Edelstahl, die mit einer nichtauswechselbaren Dehnzone aus weichem Kunststoff verbunden sind.
(Produkt-datenblatt 4.8)



Schlüter®-DILEX-EKSB			
Edelstahl V2A			
H (mm)	L = 2,50 m Art.-Nr.	€/m	KV (St.)
2,5	EKSB 25 ...*	25,57	40
4,5	EKSB 45 ...*	26,75	40
6	EKSB 60 ...*	27,85	40

Schlüter®-DILEX-EKSB V4A			
Edelstahl V4A			
H (mm)	L = 2,50 m Art.-Nr.	€/m	KV (St.)
2,5	EKSB 25 ...* / V4A	28,10	40
4,5	EKSB 45 ...* / V4A	29,44	40
6	EKSB 60 ...* / V4A	30,62	40

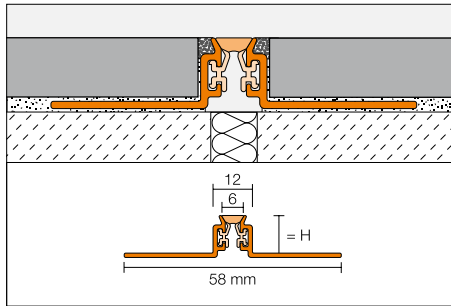
Art.-Nr. mit Farbe ergänzen (z. B. EKSB 25 HB / V4A)			
G	GS	HB	PG
* Farben: G - GS - HB - PG			



Schlüter®-DILEX-AKWS

Schlüter-DILEX-AKWS ist ein Bewegungsprofil mit seitlichen Befestigungsschenkeln aus Aluminium, die mit einer Bewegungszone aus weichem Kunststoff verbunden sind.

(Produktdatenblatt 4.18)



Schlüter®-DILEX-AKWS			
Aluminium			
H (mm)	L = 2,50 m Art.-Nr.	€/m	KV (St.)
8	AKWS 80 ...*	15,96	60
9	AKWS 90 ...*	16,25	60
10	AKWS 100 ...*	16,61	60
11	AKWS 110 ...*	16,78	60
12,5	AKWS 125 ...*	17,11	60
14	AKWS 140 ...*	17,42	60
16	AKWS 160 ...*	17,62	60
21	AKWS 210 ...*	18,25	60

Art.-Nr. mit Farbe ergänzen
(z. B. AKWS 80 PG)

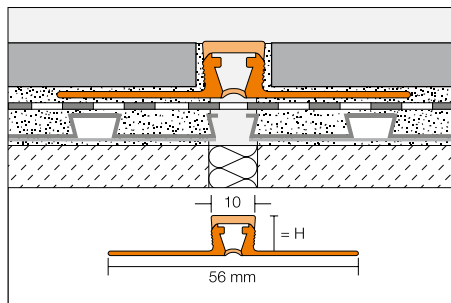
G GS HB PG

* Farben: G - GS - HB - PG

Schlüter®-DILEX-BWB

Schlüter-DILEX-BWB ist ein Bewegungsfugenprofil mit Seitenteilen aus Hart-PVC-Regenerat. Die obere Bewegungszone besteht aus weichem Kunststoff und bildet die 10 mm breite Sichtfläche.

(Produktdatenblatt 4.6)



Schlüter®-DILEX-BWB			
PVC / CPE			
H (mm)	L = 2,50 m Art.-Nr.	€/m	KV (St.)
6	BWB 60 ...*	5,93	60
8	BWB 80 ...**	6,04	60
10	BWB 100 ...**	6,17	60
12,5	BWB 125 ...**	6,40	60
15	BWB 150 ...***	7,35	60
20	BWB 200 ...***	7,89	60

Art.-Nr. mit Farbe ergänzen (z. B. BWB 60 G)

BW C DA FG G GS HB PG SG SP

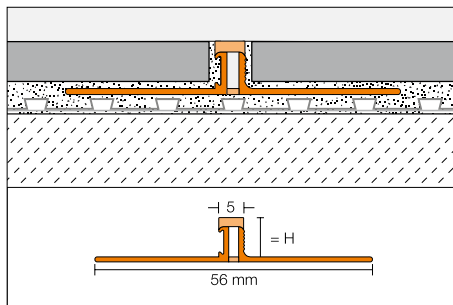
* Farben: BW - C - DA - FG - G - GS - HB - PG - SG
 ** Farben: BW - C - DA - FG - G - GS - HB - PG - SG - SP
 *** Farben: G

i
Die Farben (C, DA, FG & SG) sind in ausgewählten Höhen verfügbar.



Schlüter®-DILEX-BWS

Schlüter-DILEX-BWS ist ein Bewegungsfugenprofil mit Seitenteilen aus Hart-PVC-Regenerat. Die Bewegungszone besteht aus weichem Kunststoff und bildet die 5 mm breite Sichtfläche.
(Produktdatenblatt 4.7)

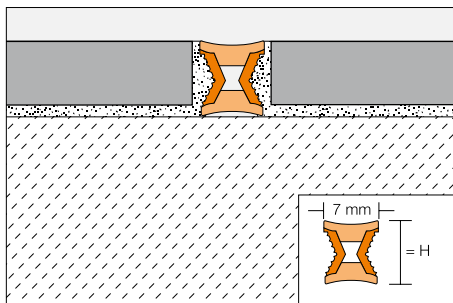


Schlüter®-DILEX-BWS			
PVC / CPE			
H (mm)	L = 2,50 m Art.-Nr.	€/m	KV (St.)
4,5	BWS 45 ...*	5,46	120
6	BWS 60 ...**	5,46	120
8	BWS 80 ...*	5,46	120
9	BWS 90 ...*	5,79	120
10	BWS 100 ...*	5,79	120
11	BWS 110 ...*	5,79	120
12,5	BWS 125 ...*	5,79	120

Art.-Nr. mit Farbe ergänzen (z. B. BWS 45 HB)										
BW	C	DA	FG	G	GS	HB	PG	SG	SP	
* Farben: BW - C - DA - FG - G - GS - HB - PG - SG - SP										
** Farben: BW - C - DA - FG - G - GS - HB - PG - SG										

Schlüter®-DILEX-EZ 6 + 9

Schlüter-DILEX-EZ 6 und 9 sind spezielle Entspannungs- und Zierprofile zur dekorativen Gestaltung von Fugen mit zusätzlicher Entspannungsfunktion in Fliesen- und Natursteinbelägen, die im Dünnbett verlegt werden.
(Produktdatenblatt 4.1)



Schlüter®-DILEX-EZ 6			
PVC			
H (mm)	L = 2,50 m Art.-Nr.	€/m	KV (St.)
6	EZ C/CG 6	4,11	120
6	EZ M/G 6	4,11	120

C/CG = Chromeinlage / citrusgelb
M/G = Messingeinlage / grau

Schlüter®-DILEX-EZ 9			
PVC			
H (mm)	L = 2,50 m Art.-Nr.	€/m	KV (St.)
9	EZ C/CG 9	4,51	120
9	EZ M/G 9	4,51	120



Bautrennfugenprofile

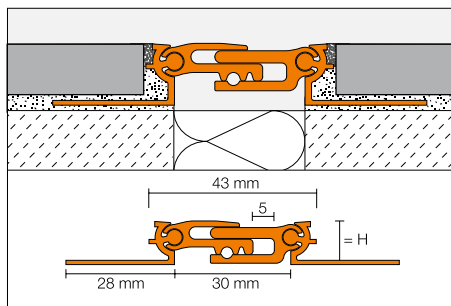


Bautrennfugen sind in den Fliesen- oder Natursteinbelag zu übernehmen. Dazu bietet Schlüter-Systems DILEX-Profile:

- ✓ In unterschiedlichen Materialien.
- ✓ In unterschiedlichen Breiten.
- ✓ Mit auswechselbaren Bewegungszone.
- ✓ Aus Vollmetall mit Nut-Feder-Ausprägung.
- ✓ Dauerhaft wartungsfrei.

Schlüter®-DILEX-BT

Schlüter-DILEX-BT ist ein Bautrennfugenprofil aus Aluminium mit seitlicher Gelenkanbindung des ineinander verschiebbaren Mittelteils. Somit ist eine dreidimensionale Bewegungsaufnahme möglich. (Produktdatenblatt 4.20)



Schlüter®-DILEX-BT-A			
Aluminium			
H (mm)	L = 2,50 m Art.-Nr.	€/m	KV (St.)
8	ABT 80	32,87	40
10	ABT 100	33,32	40
12,5	ABT 125	34,13	40
15	ABT 150	34,47	40
17,5	ABT 175	34,97	40
20	ABT 200	36,05	40

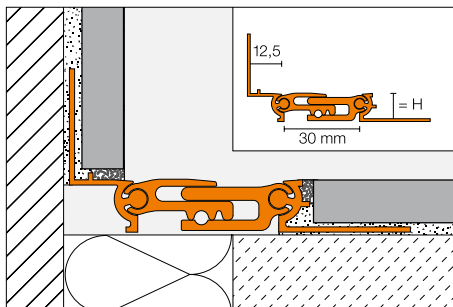
Schlüter®-DILEX-BT-AE			
Alu natur matt eloxiert			
H (mm)	L = 2,50 m Art.-Nr.	€/m	KV (St.)
8	AEBT 80	46,23	40
10	AEBT 100	46,99	40
12,5	AEBT 125	47,90	40
15	AEBT 150	48,67	40
17,5	AEBT 175	49,64	40
20	AEBT 200	52,15	40



Schlüter®-DILEX-BTO

Schlüter-DILEX-BTO ist ein Bautrennfugenprofil aus Aluminium für Boden-/Wandübergänge. Durch die seitliche Gelenkanbindung des ineinander verschiebbaren Mittelteils ist eine dreidimensionale Bewegungsaufnahme möglich.

(Produktdatenblatt 4.20)



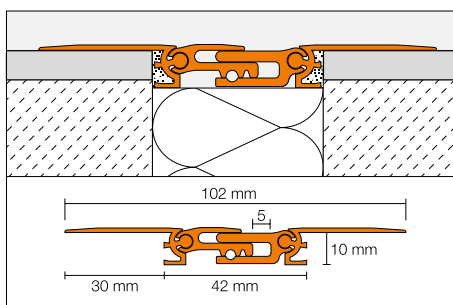
Schlüter®-DILEX-BTO-A			
Aluminium			
H (mm)	L = 2,50 m Art.-Nr.	€/m	KV (St.)
8	ABT 80/O 125	33,70	40
10	ABT 100/O 125	33,94	40
12,5	ABT 125/O 125	34,29	40
15	ABT 150/O 125	34,47	40
17,5	ABT 175/O 125	34,72	40
20	ABT 200/O 125	35,30	40

Schlüter®-DILEX-BTO-AE			
Alu natur matt eloxiert			
H (mm)	L = 2,50 m Art.-Nr.	€/m	KV (St.)
8	AEBT 80/O 125	47,71	40
10	AEBT 100/O 125	48,06	40
12,5	AEBT 125/O 125	48,53	40
15	AEBT 150/O 125	48,90	40
17,5	AEBT 175/O 125	49,43	40
20	AEBT 200/O 125	50,67	40

Schlüter®-DILEX-BTS

Schlüter-DILEX-BTS ist ein Bautrennfugenprofil aus Aluminium für den nachträglichen Einbau in fertige Belagsflächen. Durch die seitliche Gelenkanbindung des ineinander verschiebbaren Mittelteils ist eine dreidimensionale Bewegungsaufnahme möglich.

(Produktdatenblatt 4.20)



Schlüter®-DILEX-BTS-A			
Aluminium			
H (mm)	L = 2,50 m Art.-Nr.	€/m	KV (St.)
10	ABTS 100	34,13	60

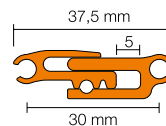
Schlüter®-DILEX-BTS-AE			
Alu natur matt eloxiert			
H (mm)	L = 2,50 m Art.-Nr.	€/m	KV (St.)
10	AEBTS 100	47,90	60



Schlüter®-DILEX-BT/MT

Schlüter-DILEX-BT/MT ist das Mittelteil der Bautrennfuge und kann beliebig mit Schlüter-DILEX-BT/OT oder -RENO-VT in jeder Abmessung kombiniert werden.

(Produktdatenblatt 4.20)



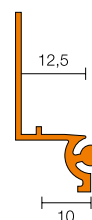
Schlüter®-DILEX-BT-A/MT			
Mittelteil Aluminium			
B (mm)	L = 2,50 m Art.-Nr.	€/m	KV (St.)
37,5	ABT 30 MT	17,96	60

Schlüter®-DILEX-BT-AE/MT			
Mittelteil Alu natur matt eloxiert			
B (mm)	L = 2,50 m Art.-Nr.	€/m	KV (St.)
37,5	AEBT 30 MT	26,40	60

Schlüter®-DILEX-BT/OT

Schlüter-DILEX-BT/OT ist das Trägerprofil Wand der Bautrennfuge und kann beliebig mit Schlüter-DILEX-BT/MT und -RENO-VT in jeder Abmessung kombiniert werden.

(Produktdatenblatt 4.20)



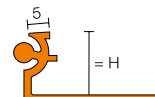
Schlüter®-DILEX-BT-A/OT			
Trägerprofil Wand Aluminium			
H (mm)	L = 2,50 m Art.-Nr.	€/m	KV (St.)
12,5	ABTO 125	6,74	60

Schlüter®-DILEX-BT-AE/OT			
Trägerprofil Wand Alu natur matt eloxiert			
H (mm)	L = 2,50 m Art.-Nr.	€/m	KV (St.)
12,5	AEBTO 125	9,35	60

Schlüter®-RENO-VT

Schlüter-RENO-VT ist das Trägerprofil Boden der Bautrennfuge und kann beliebig mit Schlüter-DILEX-BT/MT und -BT/OT kombiniert werden.

(Produktdatenblatt 1.7)



Schlüter®-RENO-AVT			
Trägerprofil Boden Aluminium			
H (mm)	L = 2,50 m Art.-Nr.	€/m	KV (St.)
8	AVT 80	6,08	60
10	AVT 100	6,41	60
12,5	AVT 125	6,74	60
15	AVT 150	6,93	60
17,5	AVT 175	7,22	60
20	AVT 200	7,76	60

Schlüter®-RENO-AEVT			
Trägerprofil Boden Alu natur matt eloxiert			
H (mm)	L = 2,50 m Art.-Nr.	€/m	KV (St.)
8	AEVT 80	8,13	60
10	AEVT 100	8,54	60
12,5	AEVT 125	8,96	60
15	AEVT 150	9,46	60
17,5	AEVT 175	9,88	60
20	AEVT 200	11,19	60

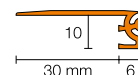
Hinweis:

Das Profil VT wird auch bei der Profilserie Schlüter-RENO-V als variables Trägerprofil eingesetzt (siehe Seite 17).

Schlüter®-DILEX-BT/VTS

Schlüter-DILEX-BT/VTS ist das Trägerprofil Sanierung der Bautrennfuge und kann mit Schlüter-DILEX-BT/MT kombiniert werden.

(Produktdatenblatt 4.20)



Schlüter®-DILEX-BT-A/VTS			
Trägerprofil Sanierung Aluminium			
H (mm)	L = 2,50 m Art.-Nr.	€/m	KV (St.)
10	AVTS 100	6,74	60

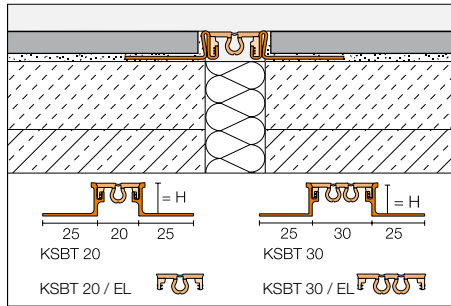
Schlüter®-DILEX-BT-AE/VTS			
Trägerprofil Sanierung Alu natur matt eloxiert			
H (mm)	L = 2,50 m Art.-Nr.	€/m	KV (St.)
10	AEVTS 100	8,96	60



Schlüter®-DILEX-KSBT

Schlüter-DILEX-KSBT ist ein Bautrennfugenprofil mit Kantenschutz, bestehend aus seitlichen Befestigungsschenkeln aus Aluminium oder Edelstahl, die mit einer 20 oder 30 mm breiten Bewegungszone aus weichem Kunststoff verbunden sind.

(Produktdatenblatt 4.19)



Schlüter®-DILEX-AKSBT 20			
Aluminium			
H (mm)	L = 2,50 m Art.-Nr.	€/m	KV (St.)
8	AKS 80 BT 20 ...*	18,72	40
10	AKS 100 BT 20 ...**	19,25	40
11	AKS 110 BT 20 ...**	19,49	40
12,5	AKS 125 BT 20 ...**	19,85	40
14	AKS 140 BT 20 ...*	20,67	40

Schlüter®-DILEX-EKSBT 20			
Edelstahl V2A			
H (mm)	L = 2,50 m Art.-Nr.	€/m	KV (St.)
8	KS V2A 80 BT 20 ...*	35,13	40
10	KS V2A 100 BT 20 ...**	35,50	40
11	KS V2A 110 BT 20 ...**	36,22	40
12,5	KS V2A 125 BT 20 ...**	36,55	40
14	KS V2A 140 BT 20 ...**	37,20	40
16	KS V2A 160 BT 20 ...**	38,18	40
18,5	KS V2A 185 BT 20 ...*	39,07	40
21	KS V2A 210 BT 20 ...*	40,06	40
25	KS V2A 250 BT 20 ...*	41,91	40
30	KS V2A 300 BT 20 ...*	43,63	40

Schlüter®-DILEX-EKSBT 20 V4A			
Edelstahl V4A			
H (mm)	L = 2,50 m Art.-Nr.	€/m	KV (St.)
8	KS V4A 80 BT 20 ...*	38,65	40
10	KS V4A 100 BT 20 ...*	39,07	40
11	KS V4A 110 BT 20 ...*	39,65	40
12,5	KS V4A 125 BT 20 ...*	40,22	40
14	KS V4A 140 BT 20 ...*	40,91	40
16	KS V4A 160 BT 20 ...*	41,98	40

i
Die Farben (C, DA, FG & SG) sind in ausgewählten Höhen verfügbar.

Schlüter®-DILEX-KSBT 20/EL		
Ersatzteil: Einlage		
L = 2,50 m Art.-Nr.	€/m	KV (St.)
KSG 20 ...**	6,48	40

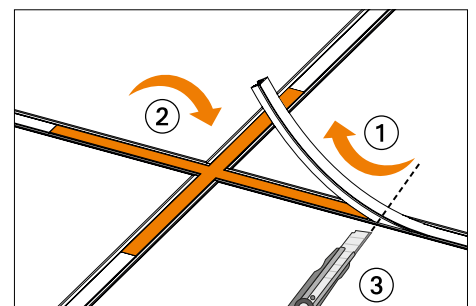
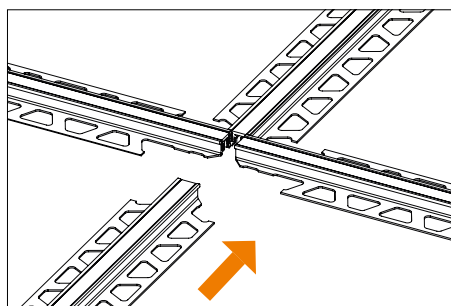
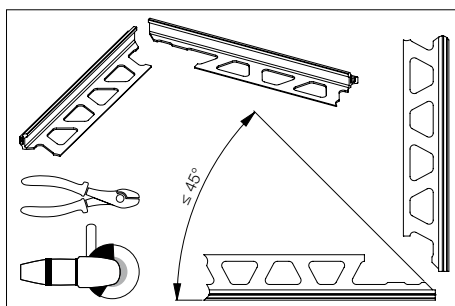
Schlüter®-DILEX-KSBT 20/K		
Kreuzeinlage (200 x 200 mm)		
Art.-Nr.	€/St.	P (St.)
KSG 20 K / ...**	18,73	50



Art.-Nr. mit Farbe ergänzen (z. B. KSG 20 K / HB)

C DA FG G GS HB SG

* Farben: G - GS - HB
** Farben: C - DA - FG - G - GS - HB - SG





Schlüter®-DILEX-AKSBT 30			
Aluminium			
H (mm)	L = 2,50 m Art.-Nr.	€/m	KV (St.)
8	AKS 80 BT 30 ...*	20,49	40
10	AKS 100 BT 30 ...**	21,00	40
11	AKS 110 BT 30 ...**	21,42	40
12,5	AKS 125 BT 30 ...**	21,60	40
14	AKS 140 BT 30 ...*	22,44	40

Schlüter®-DILEX-EKSBT 30			
Edelstahl V2A			
H (mm)	L = 2,50 m Art.-Nr.	€/m	KV (St.)
8	KS V2A 80 BT 30 ...*	36,92	40
10	KS V2A 100 BT 30 ...**	37,25	40
11	KS V2A 110 BT 30 ...**	37,92	40
12,5	KS V2A 125 BT 30 ...**	38,31	40
14	KS V2A 140 BT 30 ...**	38,94	40
16	KS V2A 160 BT 30 ...**	39,94	40
18,5	KS V2A 185 BT 30 ...*	40,84	40
21	KS V2A 210 BT 30 ...*	41,84	40
25	KS V2A 250 BT 30 ...*	43,63	40
30	KS V2A 300 BT 30 ...*	45,40	40

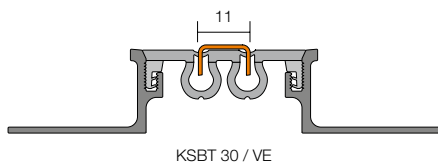
Schlüter®-DILEX-EKSBT 30 V4A			
Edelstahl V4A			
H (mm)	L = 2,50 m Art.-Nr.	€/m	KV (St.)
8	KS V4A 80 BT 30 ...*	40,58	40
10	KS V4A 100 BT 30 ...*	40,98	40
11	KS V4A 110 BT 30 ...*	41,55	40
12,5	KS V4A 125 BT 30 ...*	42,15	40
14	KS V4A 140 BT 30 ...*	42,84	40
16	KS V4A 160 BT 30 ...*	43,92	40

i
Die Farben (C, DA, FG & SG) sind in ausgewählten Höhen verfügbar.

Schlüter®-DILEX-KSBT 30/EL		
Ersatzteil: Einlage		
L = 2,50 m Art.-Nr.	€/m	KV (St.)
KSG 30 ...**	7,60	40

Schlüter®-DILEX-KSBT 30/VE		
Einleger Edelstahl V2A gebürstet		
L = 2,50 m Art.-Nr.	€/m	KV (St.)
KSBT VE	15,04	40

Schlüter®-DILEX-KSBT 30/K		
Kreuzeinlage (200 x 200 mm)		
Art.-Nr.	€/St.	P (St.)
KSG 30 K / ...**	19,24	50



Art.-Nr. mit Farbe ergänzen (z. B. KSG 30 K / HB)						
C	DA	FG	G	GS	HB	SG
* Farben: G - GS - HB						
** Farben: C - DA - FG - G - GS - HB - SG						



Rand- und Anschlussfugen



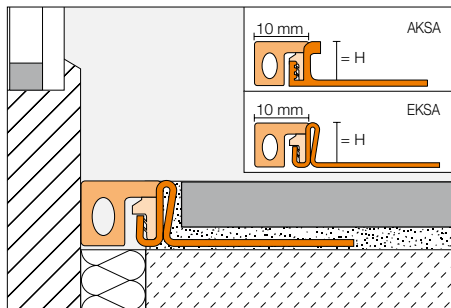
Die saubere Ausgestaltung von Randfugen und Anschlussfugen ist eine anspruchsvolle Aufgabe. Schließlich gilt es, eine Einspannung des Belages zu verhindern und Schallbrücken zu vermeiden. Dazu bietet Schlüter-Systems Ihnen Profile:

- ✓ In unterschiedlichen Materialien.
- ✓ Mit unterschiedlichen Bewegungsaufnahmen.
- ✓ Mit auswechselbaren Bewegungszonen.
- ✓ Mit und ohne Hohlkehle.
- ✓ Langlebig und wartungsfrei.

Schlüter®-DILEX-KSA

Schlüter-DILEX-KSA ist ein Anschlussprofil mit Kantenschutz, bestehend aus einem seitlichen Befestigungsschenkel aus Aluminium oder Edelstahl, der mit einer auswechselbaren Dehnzone aus weichem Kunststoff verbunden ist. Es dient zum Anschluss von Belagsflächen an feste Einbauteile wie z. B. Fensterelemente.

(Produktdatenblatt 4,8)



Schlüter®-DILEX-AKSA			
Aluminium			
H (mm)	L = 2,50 m Art.-Nr.	€/m	KV (St.)
8	AKSA 80 ...*	10,15	40
10	AKSA 100 ...*	10,51	40
11	AKSA 110 ...*	10,68	40
12,5	AKSA 125 ...*	10,87	40
14	AKSA 140 ...*	11,38	40

Schlüter®-DILEX-EKSA			
Edelstahl V2A			
H (mm)	L = 2,50 m Art.-Nr.	€/m	KV (St.)
8	EKSA 80 ...*	20,03	40
10	EKSA 100 ...*	20,24	40
11	EKSA 110 ...*	20,56	40
12,5	EKSA 125 ...*	20,89	40
14	EKSA 140 ...*	21,28	40
16	EKSA 160 ...*	21,85	40
18,5	EKSA 185 ...*	22,39	40
21	EKSA 210 ...*	22,98	40
25	EKSA 250 ...*	24,09	40
30	EKSA 300 ...*	25,14	40

Schlüter®-DILEX-EKSA V4A			
Edelstahl V4A			
H (mm)	L = 2,50 m Art.-Nr.	€/m	KV (St.)
8	EKSA 80 ...* / V4A	22,05	40
10	EKSA 100 ...* / V4A	22,29	40
11	EKSA 110 ...* / V4A	22,66	40
12,5	EKSA 125 ...* / V4A	22,98	40
14	EKSA 140 ...* / V4A	23,39	40
16	EKSA 160 ...* / V4A	24,05	40

Schlüter®-DILEX-KSA/EL			
Ersatzteil: Einlage			
L = 2,50 m Art.-Nr.	€/m	KV (St.)	
KSAE / ...*	3,96	40	



Art.-Nr. mit Farbe ergänzen (z. B. KSAE / GS)

G GS HB PG

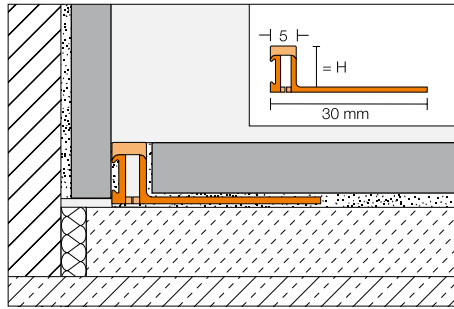
* Farben: G - GS - HB - PG



Schlüter®-DILEX-BWA

Schlüter-DILEX-BWA ist ein flexibles Anschlussprofil aus Kunststoff für Anschlussfugen von Fliesenbelägen zu bestehenden Belagsflächen oder Einbauteilen wie z. B. Türzargen und Fensterelementen.

(Produktdatenblatt 4.9)



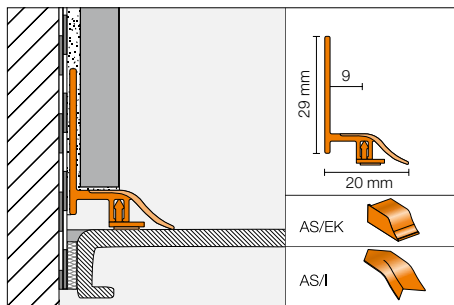
Schlüter®-DILEX-BWA			
PVC			
H (mm)	L = 2,50 m Art.-Nr.	€/m	KV (St.)
4,5	BWA 45 ...*	5,41	120
6	BWA 60 ...*	5,46	120
8	BWA 80 ...*	5,52	120
10	BWA 100 ...*	5,67	120
12,5	BWA 125 ...*	5,86	120

Art.-Nr. mit Farbe ergänzen (z. B. BWA 45 G)	
* Farben: BW - C - DA - FG - G - GS - HB - PG - SG	

Schlüter®-DILEX-AS

Schlüter-DILEX-AS ist ein flexibles Anschlussprofil an Einbauteile wie z. B. Duschtassen, Tür- und Fensterrahmen.

(Produktdatenblatt 4.10)



Schlüter®-DILEX-AS			
PVC			
L = 2,50 m Art.-Nr.	€/m	KV (St.)	
AS 20 BW	7,95	90	

Schlüter®-DILEX-AS/I			
Innenecke 90°			
Art.-Nr.	€/St.	P (St.)	
I / AS 20 BW	1,20	10	

Schlüter®-DILEX-AS/EK			
Endkappe			
Art.-Nr.	€/Set	P (Set)	
EK / AS 20 BW	2,40	10	

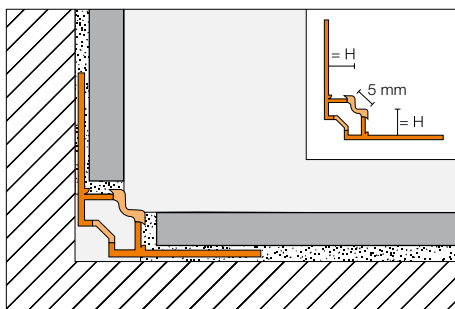
Set = 1 x links, 1 x rechts



Schlüter®-DILEX-EF

Schlüter-DILEX-EF ist ein flexibles einteiliges Eckprofil aus Hart-/Weich-Kunststoff für Wandinnenecken oder für den Boden-/Wandanschluss, welches bei nichtschwimmenden Belagsaufbauten eingesetzt werden kann.

(Produktdatenblatt 4.13)



Schlüter®-DILEX-EF			
PVC / CPE			
H (mm)	L = 2,50 m Art.-Nr.	€/ m	KV (St.)
8	EF 80 ...*	5,91	60
10	EF 100 ...*	5,91	60
12,5	EF 125 ...*	5,91	60
15	EF 150 ...*	5,91	60

Art.-Nr. mit Farbe ergänzen (z. B. EF 80 G)

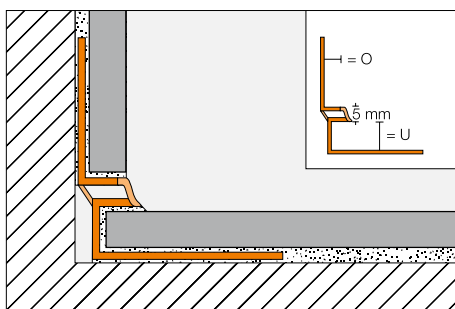
BW
G
HB
PG
SP

* Farben: BW - G - HB - PG - SP

Schlüter®-DILEX-EKE

Schlüter-DILEX-EKE ist ein flexibles einteiliges Eckprofil aus Hart-/Weich-Kunststoff für Wandinnenecken oder für den Boden-/Wandanschluss. Das Profil verfügt über eine integrierte Fliesenkammer und kann bei nichtschwimmenden Belagsaufbauten eingesetzt werden.

(Produktdatenblatt 4.13)



Schlüter®-DILEX-EKE			
PVC / CPE, O = mm			
U (mm)	L = 2,50 m Art.-Nr.	€/ m	KV (St.)
8	EKE U 8 / O 7 ...*	5,91	60
9	EKE U 9 / O 8 ...*	5,91	60
11	EKE U 11 / O 10 ...*	5,91	60
13	EKE U 13 / O 12 ...*	5,91	60
15	EKE U 15 / O 14 ...*	5,91	60

Art.-Nr. mit Farbe ergänzen
(z. B. EKE U 8 / O 7 G)

BW
G
GS
HB
PG
SP

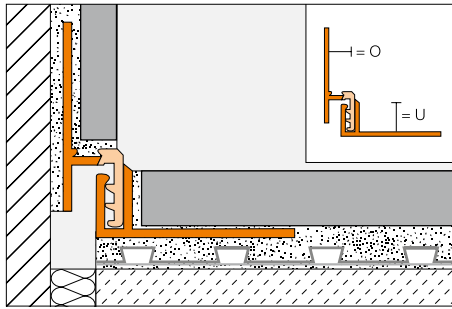
* Farben: BW - G - GS - HB - PG - SP



Schlüter®-DILEX-RF

Schlüter-DILEX-RF ist ein zweiteiliges Profil aus Hart-/Weich-Kunststoff mit einer Nut- und Feder-Verbindung für dauerhaft flexible und wartungs-freie Randfugen als Boden-/Wand- bzw. Sockelanschluss.

(Produktdatenblatt 4.14)



Schlüter®-DILEX-RF			
PVC / CPE, O = 8 mm			
U (mm)	L = 2,50 m Art.-Nr.	€/m	KV (St.)
10	RF U 100 / O 80 ...*	10,15	60
12,5	RF U 125 / O 80 ...*	10,15	60
15	RF U 150 / O 80 ...*	10,15	60
18	RF U 180 / O 80 ...*	10,15	60
22	RF U 220 / O 80 ...*	10,15	60

Schlüter®-DILEX-RF			
PVC / CPE, O = 10 mm			
U (mm)	L = 2,50 m Art.-Nr.	€/m	KV (St.)
10	RF U 100 / O 100 ...*	10,15	60
12,5	RF U 125 / O 100 ...*	10,15	60
15	RF U 150 / O 100 ...*	10,15	60
18	RF U 180 / O 100 ...*	10,15	60
22	RF U 220 / O 100 ...*	10,15	60

Schlüter®-DILEX-RF			
PVC / CPE, O = 12,5 mm			
U (mm)	L = 2,50 m Art.-Nr.	€/m	KV (St.)
10	RF U 100 / O 125 ...*	10,15	60
12,5	RF U 125 / O 125 ...*	10,15	60
15	RF U 150 / O 125 ...*	10,15	60
18	RF U 180 / O 125 ...*	10,15	60
22	RF U 220 / O 125 ...*	10,15	60

Schlüter®-DILEX-RF			
PVC / CPE, O = 15 mm			
U (mm)	L = 2,50 m Art.-Nr.	€/m	KV (St.)
10	RF U 100 / O 150 ...*	10,15	60
12,5	RF U 125 / O 150 ...*	10,15	60
15	RF U 150 / O 150 ...*	10,15	60
18	RF U 180 / O 150 ...*	10,15	60
22	RF U 220 / O 150 ...*	10,15	60

Schlüter®-DILEX-RF			
PVC / CPE, O = 18 mm			
U (mm)	L = 2,50 m Art.-Nr.	€/m	KV (St.)
10	RF U 100 / O 180 ...*	10,15	60
12,5	RF U 125 / O 180 ...*	10,15	60
15	RF U 150 / O 180 ...*	10,15	60
18	RF U 180 / O 180 ...*	10,15	60
22	RF U 220 / O 180 ...*	10,15	60

Art.-Nr. mit Farbe ergänzen
(z. B. RF U 100 / O 180 PG)

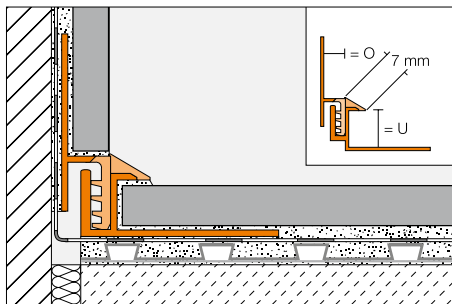
G **PG**

* Farben: G - PG

Schlüter®-DILEX-EK

Schlüter-DILEX-EK ist ein zweiteiliges Profil aus Hart-/Weich-Kunststoff mit einer Nut- und Feder-Verbindung und integrierter Fliesenkammer. Es dient zur Herstellung dauerhaft flexibler und wartungsfreier Randfugen als Boden-/Wand- bzw. Sockelanschluss.

(Produktdatenblatt 4.14)



Schlüter®-DILEX-EK			
PVC / CPE, O = 7 mm			
U (mm)	L = 2,50 m Art.-Nr.	€/m	KV (St.)
8	EK U 8 / O 7 ...*	10,15	60
11	EK U 11 / O 7 ...*	10,15	60
15	EK U 15 / O 7 ...**	10,15	60

Schlüter®-DILEX-EK			
PVC / CPE, O = 10 mm			
U (mm)	L = 2,50 m Art.-Nr.	€/m	KV (St.)
8	EK U 8 / O 10 ...*	10,15	60
11	EK U 11 / O 10 ...*	10,15	60
15	EK U 15 / O 10 ...**	10,15	60

Schlüter®-DILEX-EK			
PVC / CPE, O = 14 mm			
U (mm)	L = 2,50 m Art.-Nr.	€/m	KV (St.)
8	EK U 8 / O 14 G	10,15	60
11	EK U 11 / O 14 G	10,15	60
15	EK U 15 / O 14 G	10,15	60

Art.-Nr. mit Farbe ergänzen
(z. B. EK U 8 / O 10 G)

BW **G** **GS** **HB** **PG**

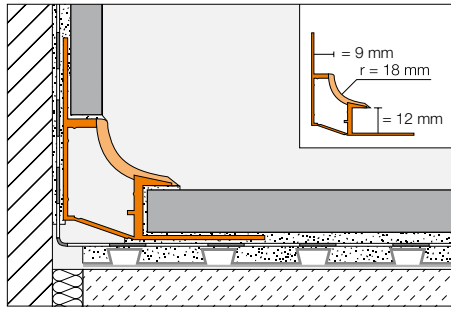
* Farben: BW - G - GS - HB - PG
** Farben: G



Schlüter®-DILEX-HK

Schlüter-DILEX-HK ist ein Hohlkehprofil aus hartem PVC-Regenerat mit einer Hohlkehle aus Weich-Kunststoff und integrierter Fliesenkammer für den Wand-/Bodenanschluss. Das Profil erfüllt besondere Anforderungen an Hygiene und Reinigungsmöglichkeiten, wie sie zum Beispiel in der Lebensmittelindustrie oder in Großküchen bestehen.

(Produktdatenblatt 4.11)



Schlüter®-DILEX-HK			
PVC / CPE, O = 9 mm			
L = 2,50 m Art.-Nr.	€/ m	KV (St.)	
HK U12 / O9 ...*	10,94	60	

Schlüter®-DILEX-HK/E			
Außenecke 90°			
Art.-Nr.	€/ St.	P (St.)	
A / HK / ...*	3,46	50	

Schlüter®-DILEX-HK/V			
Verbinder			
Art.-Nr.	€/ St.	P (St.)	
V / HK	1,45	50	

Schlüter®-DILEX-HK/I			
Innenecke 90°			
Abgänge	Art.-Nr.	€/ St.	P (St.)
2	I / HK 2 R18 / ...*	3,46	50
3	I / HK 3 R18 / ...*	3,46	50

Schlüter®-DILEX-HK/EK			
Endkappe			
Art.-Nr.	€/ St.	P (St.)	
ER / HK / G	2,59	50	
EL / HK / G	2,59	50	

Art.-Nr. mit Farbe ergänzen
(z. B. I / HK 2 R18 / HB)

BW G HB

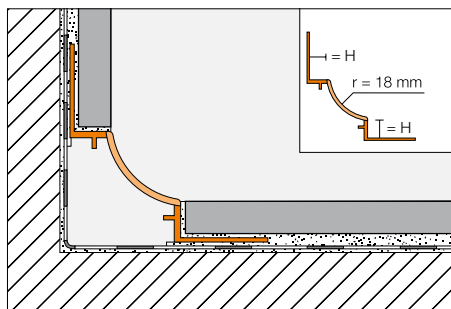
* Farben: BW - G - HB

ER = rechts / EL = links

Schlüter®-DILEX-HKW

Schlüter-DILEX-HKW ist ein Hohlkehprofil aus Hart-Kunststoff für Wandinnenecken und den Wand-/Bodenanschluss, wenn nur geringe Bewegungen auftreten.

(Produktdatenblatt 4.12)



Schlüter®-DILEX-HKW			
PVC			
H (mm)	L = 2,50 m Art.-Nr.	€/ m	KV (St.)
7	HKW U 7 / O 7 ...*	7,62	60
9	HKW U 9 / O 9 ...*	7,62	60
11	HKW U 11 / O 11 ...*	7,62	60

Schlüter®-DILEX-HKW/E			
Außenecke 90°			
Art.-Nr.	€/ St.	P (St.)	
A / HKW / ...*	3,46	50	

Schlüter®-DILEX-HKW/EK			
Endkappe			
Art.-Nr.	€/ St.	P (St.)	
E / HKW / G	2,59	50	

Schlüter®-DILEX-HKW/I			
Innenecke 90°			
Abgänge	Art.-Nr.	€/ St.	P (St.)
2	I / HKW 2 R18 / ...*	3,46	50
3	I / HKW 3 R18 / ...*	3,46	50

I2 = 2 Abgänge I3 = 3 Abgänge

Art.-Nr. mit Farbe ergänzen
(z. B. I / HKW 2 R18 / G)

BW G HB PG

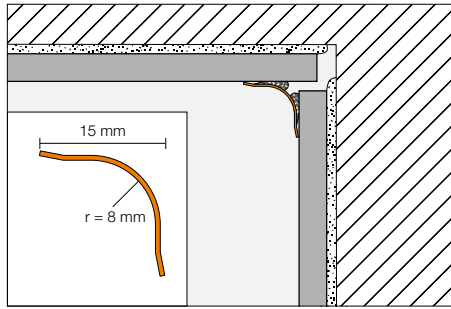
* Farben: BW - G - HB - PG



Schlüter®-ECK-KHK

Schlüter-ECK-KHK ist ein als Hohlkehle ausgeprägtes Edelstahl-Eckprofil zum nachträglichen Aufkleben an Innenecken von Fliesen oder anderen Wandbelägen.

(Produktdatenblatt 2.7)



Schlüter®-ECK-KHK-E			
Edelstahl V2A			
B (mm)	L = 3,00 m Art.-Nr.	€/m	KV (St.)
15	KHK15 E/300	19,63	60
	L = 2,50 m		
15	KHK15 E	19,63	60
	L = 2,00 m		
15	KHK15 E/200	19,63	60
	L = 1,50 m		
15	KHK15 E/150	19,63	60

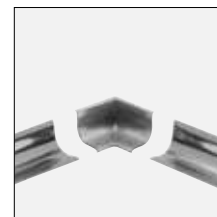
Schlüter®-ECK-KHK-EB			
Edelstahl V2A gebürstet			
B (mm)	L = 3,00 m Art.-Nr.	€/m	KV (St.)
15	KHK15 EB/300	25,52	60
	L = 2,50 m		
15	KHK15 EB	25,52	60
	L = 2,00 m		
15	KHK15 EB/200	25,52	60
	L = 1,50 m		
15	KHK15 EB/150	25,52	60

Schlüter®-ECK-KHK-E/E		
Außenecke 90° Edelstahl V2A		
Art.-Nr.	€/St.	P (St.)
E / KHK15 E	6,51	50

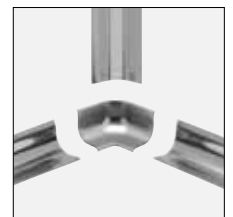
Schlüter®-ECK-KHK-EB/E		
Außenecke 90° Edelstahl V2A gebürstet		
Art.-Nr.	€/St.	P (St.)
E / KHK15 EB	7,16	50

Schlüter®-ECK-KHK-E/I		
Innenecke 90° Edelstahl V2A		
Art.-Nr.	€/St.	P (St.)
I/2 KHK15 E	6,51	50
I/3 KHK15 E	6,51	50

Schlüter®-ECK-KHK-EB/I		
Innenecke 90° Edelstahl V2A gebürstet		
Art.-Nr.	€/St.	P (St.)
I/2 KHK15 EB	7,16	50
I/3 KHK15 EB	7,16	50



I2 = 2 Abgänge



I3 = 3 Abgänge

Schlüter®-ECK-KHK-E/V		
Verbinder Edelstahl V2A		
Art.-Nr.	€/St.	P (St.)
V / KHK15 E	6,51	50

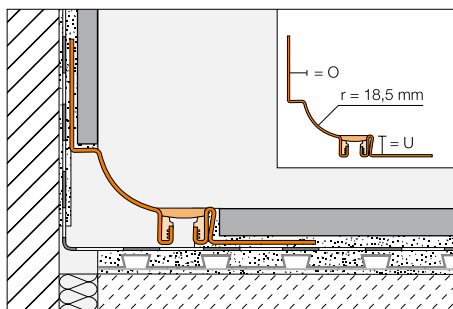
Schlüter®-ECK-KHK-EB/V		
Verbinder Edelstahl V2A gebürstet		
Art.-Nr.	€/St.	P (St.)
V / KHK15 EB	7,16	50





Schlüter®-DILEX-HKS

Schlüter-DILEX-HKS ist eine Kombination aus einer Edelstahl-Hohlkehle und einem flexiblen Bewegungsfugenprofil für den Boden-/Wandanschluss von Fliesenbelägen.
(Produktdatenblatt 4.15)



Schlüter®-DILEX-HKS-E			
Edelstahl V2A, O = 7 mm			
U (mm)	L = 2,50 m Art.-Nr.	€/m	KV (St.)
8	HKS V2A U 8 / 0 7 ...*	41,30	40
10	HKS V2A U 10 / 0 7 ...*	41,76	40
12,5	HKS V2A U 12 / 0 7 ...*	42,30	40
14	HKS V2A U 14 / 0 7 ...*	42,50	40
16	HKS V2A U 16 / 0 7 ...*	42,82	40
18	HKS V2A U 18 / 0 7 ...*	43,21	40
21	HKS V2A U 21 / 0 7 ...*	43,63	40
25	HKS V2A U 25 / 0 7 ...*	44,41	40
30	HKS V2A U 30 / 0 7 ...*	44,96	40

Schlüter®-DILEX-HKS-E			
Edelstahl V2A, O = 9 mm			
U (mm)	L = 2,50 m Art.-Nr.	€/m	KV (St.)
8	HKS V2A U 8 / 0 9 ...*	41,30	40
10	HKS V2A U 10 / 0 9 ...*	41,76	40
12,5	HKS V2A U 12 / 0 9 ...*	42,30	40
14	HKS V2A U 14 / 0 9 ...*	42,50	40
16	HKS V2A U 16 / 0 9 ...*	42,82	40
18	HKS V2A U 18 / 0 9 ...*	43,21	40
21	HKS V2A U 21 / 0 9 ...*	43,63	40
25	HKS V2A U 25 / 0 9 ...*	44,41	40
30	HKS V2A U 30 / 0 9 ...*	44,96	40

Schlüter®-DILEX-HKS-E			
Edelstahl V2A, O = 11 mm			
U (mm)	L = 2,50 m Art.-Nr.	€/m	KV (St.)
8	HKS V2A U 8 / 0 11 ...*	41,30	40
10	HKS V2A U 10 / 0 11 ...*	41,76	40
12,5	HKS V2A U 12 / 0 11 ...*	42,30	40
14	HKS V2A U 14 / 0 11 ...*	42,50	40
16	HKS V2A U 16 / 0 11 ...*	42,82	40
18	HKS V2A U 18 / 0 11 ...*	43,21	40
21	HKS V2A U 21 / 0 11 ...*	43,63	40
25	HKS V2A U 25 / 0 11 ...*	44,41	40
30	HKS V2A U 30 / 0 11 ...*	44,96	40

Schlüter®-DILEX-HKS-E V4A			
Edelstahl V4A, O = 7 mm			
U (mm)	L = 2,50 m Art.-Nr.	€/m	KV (St.)
8	HKS V4A U 8 / 0 7 ...*	45,42	40
10	HKS V4A U 10 / 0 7 ...*	45,93	40
12,5	HKS V4A U 12 / 0 7 ...*	46,52	40
14	HKS V4A U 14 / 0 7 ...*	46,78	40
16	HKS V4A U 16 / 0 7 ...*	47,09	40

Schlüter®-DILEX-HKS-E V4A			
Edelstahl V4A, O = 9 mm			
U (mm)	L = 2,50 m Art.-Nr.	€/m	KV (St.)
8	HKS V4A U 8 / 0 9 ...*	45,42	40
10	HKS V4A U 10 / 0 9 ...*	45,93	40
12,5	HKS V4A U 12 / 0 9 ...*	46,52	40
14	HKS V4A U 14 / 0 9 ...*	46,78	40
16	HKS V4A U 16 / 0 9 ...*	47,09	40

Schlüter®-DILEX-HKS-E V4A			
Edelstahl V4A, O = 11 mm			
U (mm)	L = 2,50 m Art.-Nr.	€/m	KV (St.)
8	HKS V4A U 8 / 0 11 ...*	45,42	40
10	HKS V4A U 10 / 0 11 ...*	45,93	40
12,5	HKS V4A U 12 / 0 11 ...*	46,52	40
14	HKS V4A U 14 / 0 11 ...*	46,78	40
16	HKS V4A U 16 / 0 11 ...*	47,09	40



Schlüter®-DILEX-HKS-E V4A/E 90°			
Vorgeschnittene Ecke 90° Edelstahl V4A			
Art.-Nr.	€/Set	P (Set)	
E90 V4A ...**	35,44	50	

Schlüter®-DILEX-HKS-E/E 90°			
Vorgeschnittene Ecke 90° Edelstahl V2A			
Art.-Nr.	€/Set	P (Set)	
E90 V2A ...**	35,44	50	



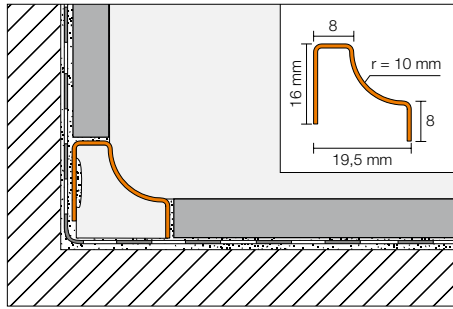
Hinweis:
Formteile (Innenecke, Außenecke und Verbinder) siehe Schlüter-DILEX-EHK.

Art.-Nr. mit Farbe ergänzen (z. B. E90 V2A U 10 / O 11 GS)			
* Farben: G - GS - HB - PG			
** Art.-Nr. U ... / O ... und Farbe ergänzen (z. B. E90 V2A U 10 / O 11 G).			
Farben: G - GS - HB - PG			



Schlüter®-DILEX-HKU

Schlüter-DILEX-HKU ist ein komplett aus Edelstahl gefertigtes Hohlkehlprofil für hygienisch anspruchsvolle Wandinnenecken und Boden-/Wandanschlüsse. Durch den innenliegenden Befestigungsschenkel kann das Profil variabel für verschiedene Belagstärken verwendet werden. (Produktdatenblatt 4.22)



Schlüter®-DILEX-HKU10-E		
Edelstahl V2A		
L = 2,50 m Art.-Nr.	€/m	KV (St.)
HKUR 10 E	22,11	40

Schlüter®-DILEX-HKU10-EB		
Edelstahl V2A gebürstet		
L = 2,50 m Art.-Nr.	€/m	KV (St.)
HKUR 10 EB	24,23	40

Schlüter®-DILEX-HKU10-E V4A		
Edelstahl V4A		
L = 2,50 m Art.-Nr.	€/m	KV (St.)
HKUR 10 E / V4A	33,18	40

Schlüter®-DILEX-HKU10-E/EQ		
Außenecke 90° Edelstahl V4A		
Art.-Nr.	€/St.	P (St.)
EQ / HKUR 10 E	6,51	50

Schlüter®-DILEX-HKU10-EB/EQ		
Außenecke 90° Edelstahl V2A gebürstet		
Art.-Nr.	€/St.	P (St.)
EQ / HKUR 10 EB	7,16	50

Hinweis:

Die Zubehörteile für Schlüter-DILEX-HKU10 sind aus V4A und können auch mit V2A-Profilen kombiniert werden (gilt nicht für Edelstahl gebürstet = HKU-EB).

Schlüter®-DILEX-HKU10-E 135°		
Außenecke 135° Edelstahl V4A		
Art.-Nr.	€/St.	P (St.)
E135 / HKUR 10 E	6,51	50

Schlüter®-DILEX-HKU10-EB 135°		
Außenecke 135° Edelstahl V2A gebürstet		
Art.-Nr.	€/St.	P (St.)
E135 / HKUR 10 EB	7,16	50

Schlüter®-DILEX-HKU10-E/I		
Innenecke 90° Edelstahl V4A		
Art.-Nr.	€/St.	P (St.)
I / HKU 3 R 10 E	6,51	50

Schlüter®-DILEX-HKU10-EB/I		
Innenecke 90° Edelstahl V2A gebürstet		
Art.-Nr.	€/St.	P (St.)
I / HKU 3 R 10 EB	7,16	50



Schlüter®-DILEX-HKU10-E/I 135°		
Innenecke 135° Edelstahl V4A		
Art.-Nr.	€/St.	P (St.)
I135 / HKUR 10 E	6,51	50

Schlüter®-DILEX-HKU10-EB/I 135°		
Innenecke 135° Edelstahl V2A gebürstet		
Art.-Nr.	€/St.	P (St.)
I135 / HKUR 10 EB	7,16	50

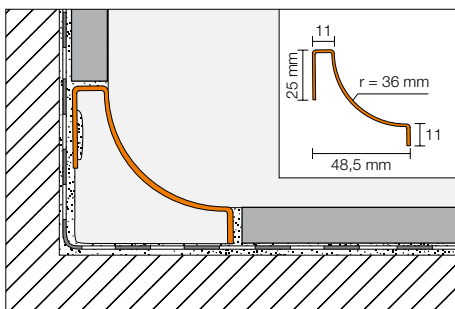
Schlüter®-DILEX-HKU10-E/EK		
Endkappe Edelstahl V4A		
Art.-Nr.	€/St.	P (St.)
EK / HKUR 10 E	5,59	50

Schlüter®-DILEX-HKU10-E/V		
Verbinder Edelstahl V4A		
Art.-Nr.	€/St.	P (St.)
V / HKUR 10 E	6,51	50

Schlüter®-DILEX-HKU10-EB/V		
Verbinder Edelstahl V2A gebürstet		
Art.-Nr.	€/St.	P (St.)
V / HKUR 10 EB	7,16	50

Schlüter®-DILEX-HKU10-EB/EK		
Endkappe Edelstahl V2A gebürstet		
Art.-Nr.	€/St.	P (St.)
EK / HKUR 10 EB	6,61	50





Schlüter®-DILEX-HKU36-E		
Edelstahl V2A		
L = 2,50 m Art.-Nr.	€/ m	KV (St.)
HKUR 36 E	26,14	40

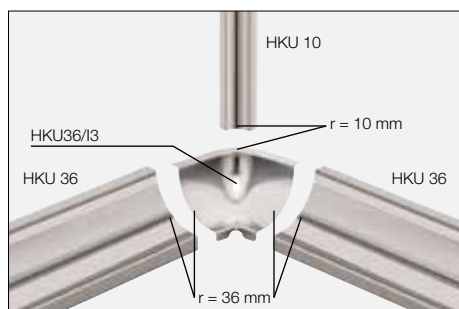
Schlüter®-DILEX-HKU36-E/E		
Außenecke 90° Edelstahl V2A		
Art.-Nr.	€/ St.	P (St.)
E / HKUR 36 E	7,43	50

Schlüter®-DILEX-HKU36-E/I		
Innenecke 90° Edelstahl V2A		
Art.-Nr.	€/ St.	P (St.)
I / HKU 3 R 36 10 E	7,43	50

Schlüter®-DILEX-HKU36-E/V		
Verbinder Edelstahl V2A		
Art.-Nr.	€/ St.	P (St.)
V / HKUR 36 E	7,43	50

Schlüter®-DILEX-HKU36/VI		
Verbinder innenliegend		
Art.-Nr.	€/ St.	P (St.)
VI / HKUR 36	3,36	50

Schlüter®-DILEX-HKU36/EK		
Endkappe PVC		
Art.-Nr.	€/ St.	P (St.)
EK / HKUR 36 E	3,36	50

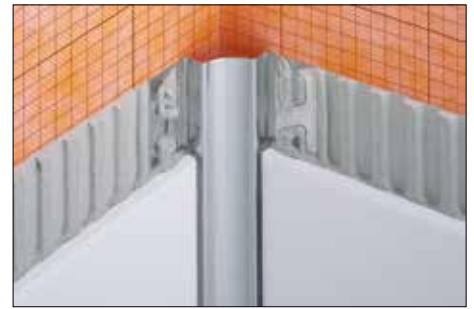
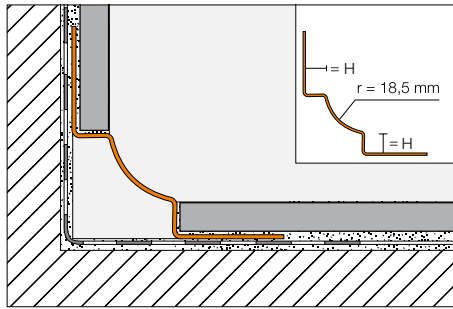




Schlüter®-DILEX-EHK

Schlüter-DILEX-EHK ist ein komplett aus Edelstahl gefertigtes Hohlkehlprofil für hygienisch anspruchsvolle Wandinnenecken und Boden-/Wandanschlüsse.

(Produktdatenblatt 4.15)



Schlüter®-DILEX-EHK			
Edelstahl V2A			
H (mm)	L = 2,50 m Art.-Nr.	€/m	KV (St.)
7	EHK U 7 / O 7	23,49	40
9	EHK U 9 / O 9	24,19	40
11	EHK U 11 / O 11	24,91	40

Schlüter®-DILEX-EBHK			
Edelstahl V2A gebürstet			
H (mm)	L = 2,50 m Art.-Nr.	€/m	KV (St.)
7	EBHK U 7 / O 7	30,55	40
9	EBHK U 9 / O 9	31,45	40
11	EBHK U 11 / O 11	32,41	40

Schlüter®-DILEX-EHK V4A			
Edelstahl V4A			
H (mm)	L = 2,50 m Art.-Nr.	€/m	KV (St.)
7	EHK U 7 / O 7 / V4A	25,86	40
9	EHK U 9 / O 9 / V4A	26,60	40
11	EHK U 11 / O 11 / V4A	27,43	40
16	EHK U 16 / O 16 / V4A	29,15	40

Schlüter®-DILEX-EHK/E			
Außenecke 90° Edelstahl V4A			
Art.-Nr.	€/St.	P (St.)	
A / EHK 2 R18	6,66	50	

Schlüter®-DILEX-EBHK/E			
Außenecke 90° Edelstahl V2A gebürstet			
Art.-Nr.	€/St.	P (St.)	
A / EBHK 2 R18	8,65	50	

Schlüter®-DILEX-EHK/E 135°			
Außenecke 135° Edelstahl V4A			
Art.-Nr.	€/St.	P (St.)	
E 135 / EHK 2 R18	6,66	50	

Schlüter®-DILEX-EBHK/E 135°			
Außenecke 135° Edelstahl V2A gebürstet			
Art.-Nr.	€/St.	P (St.)	
E 135 / EB HK 2 R18	8,65	50	

Schlüter®-DILEX-EHK/I			
Innenecke 90° Edelstahl V4A			
Art.-Nr.	€/St.	P (St.)	
I / EHK 2 R18	6,66	50	
I / EHK 3 R18	6,66	50	

Schlüter®-DILEX-EBHK/I			
Innenecke 90° Edelstahl V2A gebürstet			
Art.-Nr.	€/St.	P (St.)	
I / EBHK 2 R18	8,65	50	
I / EBHK 3 R18	8,65	50	



I2 = 2 Abgänge



I3 = 3 Abgänge

Schlüter®-DILEX-EHK/I 135°			
Innenecke 135° Edelstahl V4A			
Art.-Nr.	€/St.	P (St.)	
I 135 / EHK 2 R18	6,66	50	

Schlüter®-DILEX-EBHK/I 135°			
Innenecke 135° Edelstahl V2A gebürstet			
Art.-Nr.	€/St.	P (St.)	
I 135 / EB HK 2 R18	8,65	50	



Hinweis:

Die Zubehörteile für Schlüter-DILEX-EHK sind aus V4A und können auch mit V2A-Profilen kombiniert werden (gilt nicht für Edelstahl gebürstet = EBHK). Als Endkappen empfehlen wir Schlüter-DILEX-HKW/EK aus Kunststoff.

Schlüter®-DILEX-EHK/V			
Verbinder Edelstahl V4A			
Art.-Nr.	€/St.	P (St.)	
V / EHK	6,66	50	

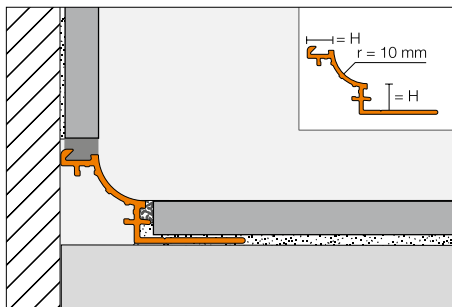
Schlüter®-DILEX-EBHK/V			
Verbinder Edelstahl V2A gebürstet			
Art.-Nr.	€/St.	P (St.)	
V / EBHK	8,65	50	



Schlüter®-DILEX-AHK-TS

Schlüter-DILEX-AHK-TS ist ein Hohlkehhlprofil aus Aluminium mit einer speziellen TRENDLINE Strukturierung und Textur. Es eignet sich für Wandinnenecken, Küchenarbeitsplatten oder Ablagen, die einen keramischen Belag erhalten. Das Profil kann mit Schlüter-RONDDEC, -JOLLY oder -QUADEC Profilen in passenden strukturbeschichteten Oberflächen kombiniert werden.

(Produktdatenblatt 4.21)



Schlüter®-DILEX-AHK-TSI			
Alu strukturbeschichtet elfenbein			
H (mm)	L = 2,50 m Art.-Nr.	€/m	KV (St.)
8	AHK 1S 80 TSI	20,70	40
10	AHK 1S 100 TSI	21,49	40
12,5	AHK 1S 125 TSI	22,28	40

Schlüter®-DILEX-AHK-TSSG			
Alu strukturbeschichtet steingrau			
H (mm)	L = 2,50 m Art.-Nr.	€/m	KV (St.)
8	AHK 1S 80 TSSG	20,70	40
10	AHK 1S 100 TSSG	21,49	40
12,5	AHK 1S 125 TSSG	22,28	40

Schlüter®-DILEX-AHK-TSDA			
Alu strukturbeschichtet dunkelanthrazit			
H (mm)	L = 2,50 m Art.-Nr.	€/m	KV (St.)
8	AHK 1S 80 TSDA	20,70	40
10	AHK 1S 100 TSDA	21,49	40
12,5	AHK 1S 125 TSDA	22,28	40

Schlüter®-DILEX-AHK-TS/E		
Außenecke 90° (RONDEC-Anschluss)		
Art.-Nr.	€/St.	P (St.)
E90 / AHK 1S / ...*	21,64	50

Schlüter®-DILEX-AHK-TS/E90Q		
Außenecke 90° (QUADEC-Anschluss)		
Art.-Nr.	€/St.	P (St.)
E90 Q / AHK 1S / ...*	21,64	50

Schlüter®-DILEX-AHK-TS/E 135°		
Außenecke 135°		
Art.-Nr.	€/St.	P (St.)
E135 / AHK 1S / ...*	21,64	50

Schlüter®-DILEX-AHK-TS/I		
Innenecke 90°		
Art.-Nr.	€/St.	P (St.)
I90 / AHK 1S / ...*	21,64	50

Schlüter®-DILEX-AHK-TS/I 135°		
Innenecke 135°		
Art.-Nr.	€/St.	P (St.)
I135 / AHK 1S / ...*	21,64	50

Schlüter®-DILEX-AHK-TS/EK		
Endkappe		
Art.-Nr.	€/St.	P (St.)
E / AHK 1S / ...*	13,89	50



Schlüter®-DILEX-AHK/V		
Verbinder		
Art.-Nr.	€/St.	P (St.)
V / AHK	3,36	50

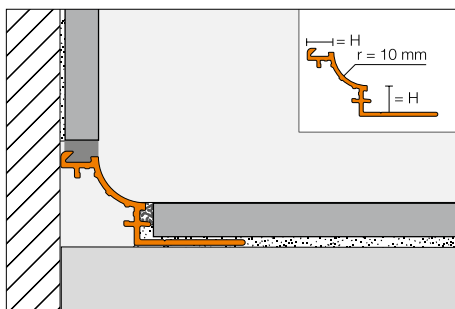
Art.-Nr. mit Oberfläche ergänzen
(z. B. E / AHK 1S / TSI)
* Oberflächen: TSDA - TSI - TSSG



Schlüter®-DILEX-AHK

Schlüter-DILEX-AHK ist ein aus Aluminium gefertigtes Hohlkehldprofil für Wandinnenecken, Küchenarbeitsplatten oder Ablagen, die einen keramischen Belag erhalten. Es ist in verschiedenen eloxierten Oberflächen erhältlich.

(Produktdatenblatt 4.21)



Schlüter®-DILEX-AHK-AE			
Alu natur matt eloxiert			
H (mm)	L = 2,50 m Art.-Nr.	€/m	KV (St.)
8	AHK 1S 80 AE	16,30	40
10	AHK 1S 100 AE	16,93	40
12,5	AHK 1S 125 AE	17,60	40

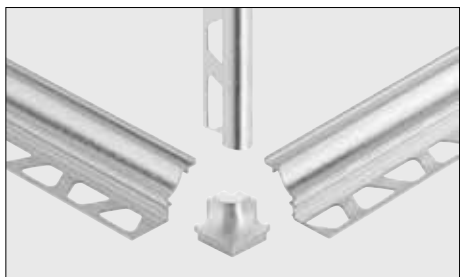
Schlüter®-DILEX-AHK-ACG			
Alu chrom glänzend eloxiert			
H (mm)	L = 2,50 m Art.-Nr.	€/m	KV (St.)
8	AHK 1S 80 ACG	31,06	40
10	AHK 1S 100 ACG	32,10	40
12,5	AHK 1S 125 ACG	32,87	40

Schlüter®-DILEX-AHK-ACGB			
Alu chrom gebürstet eloxiert			
H (mm)	L = 2,50 m Art.-Nr.	€/m	KV (St.)
8	AHK 1S 80 ACGB	23,97	40
10	AHK 1S 100 ACGB	24,58	40
12,5	AHK 1S 125 ACGB	25,36	40

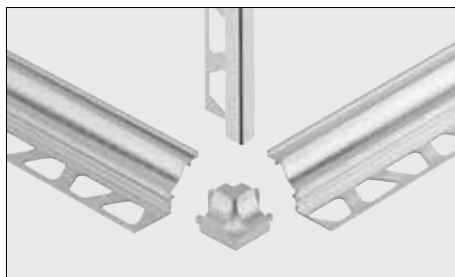
Schlüter®-DILEX-AHK/E		
Außenecke 90° (RONDEC-Anschluss)		
Art.-Nr.	€/St.	P (St.)
E90 / AHK 1S / ...*	21,64	50

Schlüter®-DILEX-AHK/E90Q		
Außenecke 90° (QUADEC-Anschluss)		
Art.-Nr.	€/St.	P (St.)
E90 Q / AHK 1S / ...*	21,64	50

Schlüter®-DILEX-AHK/E 135°		
Außenecke 135°		
Art.-Nr.	€/St.	P (St.)
E135 / AHK 1S / ...*	21,64	50



Außenecke 90° für RONDEC-Profile



Außenecke 90° für QUADEC-Profile

Schlüter®-DILEX-AHK/I		
Innenecke 90°		
Art.-Nr.	€/St.	P (St.)
I90 / AHK 1S / ...*	21,64	50

Schlüter®-DILEX-AHK/I 135°		
Innenecke 135°		
Art.-Nr.	€/St.	P (St.)
I135 / AHK 1S / ...*	21,64	50

Schlüter®-DILEX-AHK/EK		
Endkappe		
Art.-Nr.	€/St.	P (St.)
E / AHK 1S / ...*	13,89	50

Schlüter®-DILEX-AHK/V		
Verbinder		
Art.-Nr.	€/St.	P (St.)
V / AHK	3,36	50

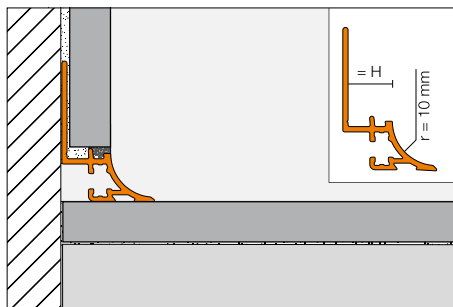
Art.-Nr. mit Oberfläche ergänzen (z. B. E / AHK 1S / AE)
* Oberflächen: ACG - ACGB - AE





Schlüter®-DILEX-AHKA

Schlüter-DILEX-AHKA ist ein aus Aluminium gefertigtes Hohlkehlprofil für Wandinnenecken, Küchenarbeitsplatten oder Ablagen, die einen keramischen Belag erhalten. Es ist in verschiedenen eloxierten Oberflächen erhältlich und kann einseitig an vorhandene Beläge angeschlossen werden. (Produktdatenblatt 4.21)



Schlüter®-DILEX-AHKA-AE			
Alu natur matt eloxiert			
H (mm)	L = 2,50 m Art.-Nr.	€/ m	KV (St.)
8	AHKA 80 AE	16,30	40
10	AHKA 100 AE	16,93	40
12,5	AHKA 125 AE	17,60	40
15	AHKA 150 AE	18,11	40

Schlüter®-DILEX-AHKA-ACGB			
Alu chrom gebürstet eloxiert			
H (mm)	L = 2,50 m Art.-Nr.	€/ m	KV (St.)
8	AHKA 80 ACGB	23,97	40
10	AHKA 100 ACGB	24,58	40
12,5	AHKA 125 ACGB	25,36	40
15	AHKA 150 ACGB	26,14	40

Schlüter®-DILEX-AHKA/E			
Außenecke 90°			
Art.-Nr.	€/ St.	P (St.)	
E90 / AHKA / ...*	21,64	50	

Schlüter®-DILEX-AHKA/E 135°			
Außenecke 135°			
Art.-Nr.	€/ St.	P (St.)	
E135 / AHKA / ...*	21,64	50	

Schlüter®-DILEX-AHKA/I			
Innenecke 90°			
Art.-Nr.	€/ St.	P (St.)	
I90 / AHKA / ...*	21,64	50	

Schlüter®-DILEX-AHKA/I 135°			
Innenecke 135°			
Art.-Nr.	€/ St.	P (St.)	
I135 / AHKA / ...*	21,64	50	

Schlüter®-DILEX-AHKA/ER			
Endkappe, rechts			
Art.-Nr.	€/ St.	P (St.)	
ER / AHKA / ...*	13,89	50	

Schlüter®-DILEX-AHKA/EL			
Endkappe, links			
Art.-Nr.	€/ St.	P (St.)	
EL / AHKA / ...*	13,89	50	

Art.-Nr. mit Oberfläche ergänzen
(z. B. EL / AHKA / ACGB)
* Oberflächen: ACGB - AE





Die Klassiker – Dehnfugenprofile für Estrich- und Mörtelverlegung

Auch wenn es gilt, Estrichfelder aufzuteilen oder bei der klassischen Mörtelverlegung Dehnungsfugen zu erstellen – im DILEX Programm finden Sie die passende Lösung:

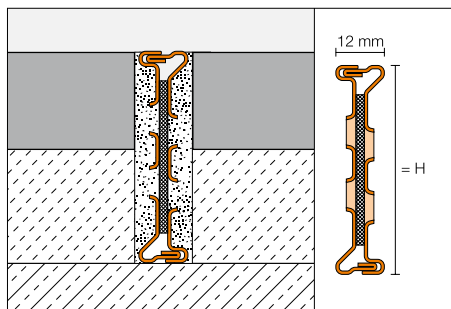
- ✓ Aus Edelstahl.
- ✓ Aus Hart-PVC.
- ✓ In unterschiedlichen Profilhöhen.
- ✓ Dauerhaft wartungsfrei.



Schlüter®-DILEX-EMP

Schlüter-DILEX-EMP ist ein Bewegungsprofil aus Edelstahl für die Mörtelbettverlegung, welches durch eine Nut-/Federverbindung horizontale Bewegungen aufnehmen kann.

(Produktdatenblatt 4.17)



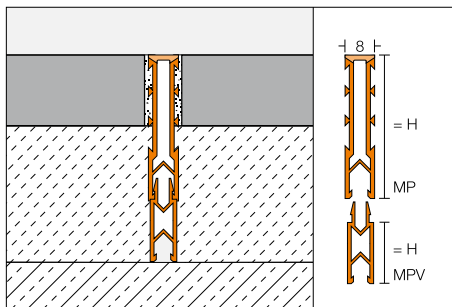
Schlüter®-DILEX-EMP			
Edelstahl V2A			
H (mm)	L = 2,50 m Art.-Nr.	€/ m	KV (St.)
35	EMP 35	29,94	60
50	EMP 50	34,07	60
65	EMP 65	38,24	60



Schlüter®-DILEX-MP

Schlüter-DILEX-MP ist ein Dehnungsfugenprofil mit hinterschnittenen Seitenwänden aus Hart-PVC-Regenerat und einer die Seitenwände überdeckenden Dehnzone aus Weich-Kunststoff mit Verlängerungsprofilen für den Einbau bei Mörtelverlegung.

(Produktdatenblatt 4.3)



Schlüter®-DILEX-MP 35			
PVC / CPE			
H (mm)	L = 2,50 m Art.-Nr.	€/m	KV (St.)
35	MP 35 ...*	4,51	120

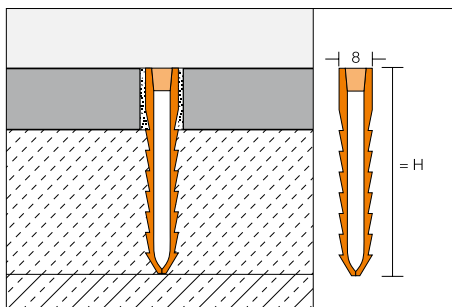
Schlüter®-DILEX-MP/V			
Verlängerung			
H (mm)	L = 2,50 m Art.-Nr.	€/m	KV (St.)
15	MPV 15	2,61	120
25	MPV 25	2,76	120

Art.-Nr. mit Farbe ergänzen (z. B. MP 35 GS)			
G	GS	HB	ZR
* Farben: G - GS - HB - ZR			

Schlüter®-DILEX-MOP

Schlüter-DILEX-MOP ist ein Dehnungsfugenprofil mit stabilen gezahnten Seitenwänden aus Hart-PVC-Regenerat und einer zwischen den Seitenwänden liegenden Dehnzone aus grauem Weich-Kunststoff für den Einbau bei Mörtelverlegung.

(Produktdatenblatt 4.4)

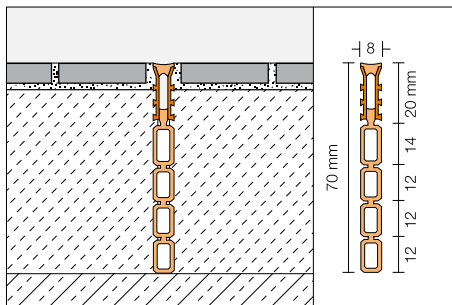


Schlüter®-DILEX-MOP			
PVC			
H (mm)	L = 2,50 m Art.-Nr.	€/m	KV (St.)
35	MOP 35 G	3,38	120
50	MOP 50 G	4,34	120
65	MOP 65 G	4,80	120

Schlüter®-DILEX-EZ 70

Schlüter-DILEX-EZ 70 ist ein Entspannungs- und Zierprofil mit hinterschnittenen Seitenwänden aus Hart-PVC, mit einer Dehnungszone aus Weich-Kunststoff für den Einbau bei Mörtelverlegung. Die Verlängerungssegmente können entsprechend der Konstruktionshöhe abgetrennt werden.

(Produktdatenblatt 4.2)



Schlüter®-DILEX-EZ 70			
PVC			
H (mm)	L = 2,50 m Art.-Nr.	€/m	KV (St.)
70	EZ G 70	10,60	120

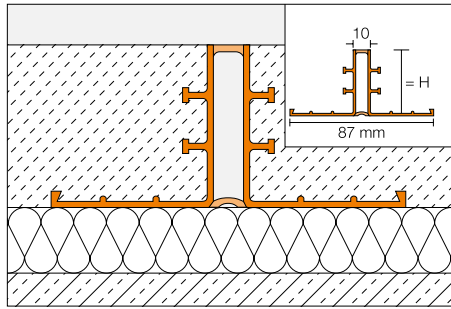
G = grau



Schlüter®-DILEX-EP

Schlüter-DILEX-EP ist ein Bewegungsfugenprofil für die Verarbeitung in schwimmenden oder Verbund-Estrichen. Die Seitenteile bestehen aus Hart-PVC mit einer unteren und oberen Bewegungszone aus grauem Weich-Kunststoff.

(Produktdatenblatt 4.5)



Schlüter®-DILEX-EP

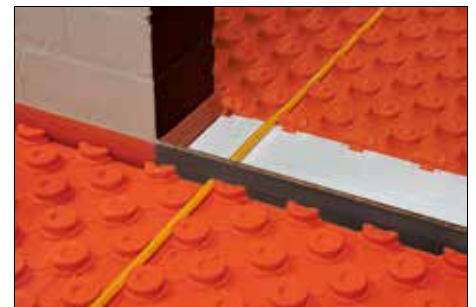
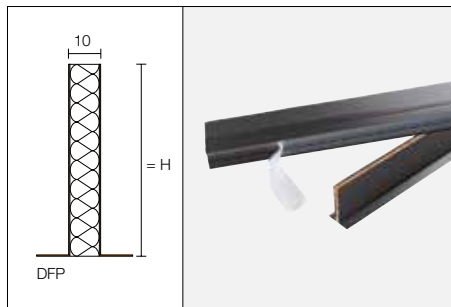
PVC / CPE

H (mm)	L = 2,50 m Art.-Nr.	€/ m	KV (St.)
30	EP 30	10,49	40
40	EP 40	10,83	40
50	EP 50	11,44	40

Schlüter®-DILEX-DFP

Schlüter-DILEX-DFP ist ein Dehnfugenprofil mit Klebefuß zum Einbau im Türbereich oder zur Unterteilung von Estrichflächen.

(Produktdatenblatt 9.1)



Schlüter®-DILEX-DFP

PE-Schaum

H (mm)	L = 2,50 m Art.-Nr.	€/ m	KV (St.)
100	DFP 10/250	14,05	40

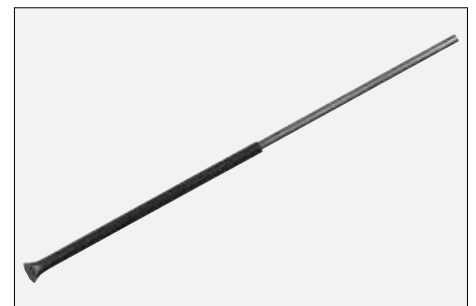
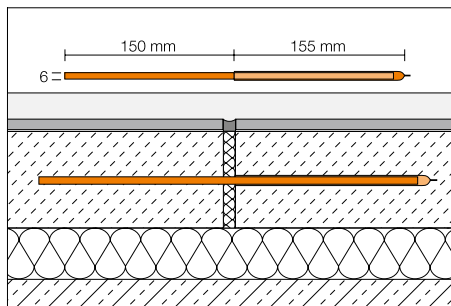
Schlüter®-DILEX-DFP

PE-Schaum

H (mm)	L = 1,00 m Art.-Nr.	€/ m	P (St.)
60	DFP 6/100	10,63	20
80	DFP 8/100	12,49	20
100	DFP 10/100	14,55	20

Schlüter®-DILEX-HVD

Schlüter-DILEX-HVD ist eine Höhenversatzsicherung zum Einbau im Estrich, um Niveauunterschiede zwischen zwei Feldern an den Bewegungsfugen zu vermeiden.



Schlüter®-DILEX-HVD

Stahl

Art.-Nr.	€/ Pack	P (Pack)
HVD / 10	18,70	10

Pack = 10 St.



Schlüter®-Profile

PROFILE FÜR ELASTISCHE WAND- UND BODENBELÄGE

Immer mehr Fliesenleger und -händler erweitern ihr Angebot um elastische Beläge, zum Beispiel aus Vinyl. Als Erfinder der Schlüter-SCHIENE, der Mutter aller Abschlussprofile, bieten wir Ihnen ab sofort mit Schlüter-VINPRO ein Sortiment für solide Abschlüsse und Übergänge von elastischen Belägen an. Ob am Boden, an der Wand oder auf Treppenstufen: Schlüter-VINPRO bietet Schlüter-Qualität jetzt auch für elastische Beläge.

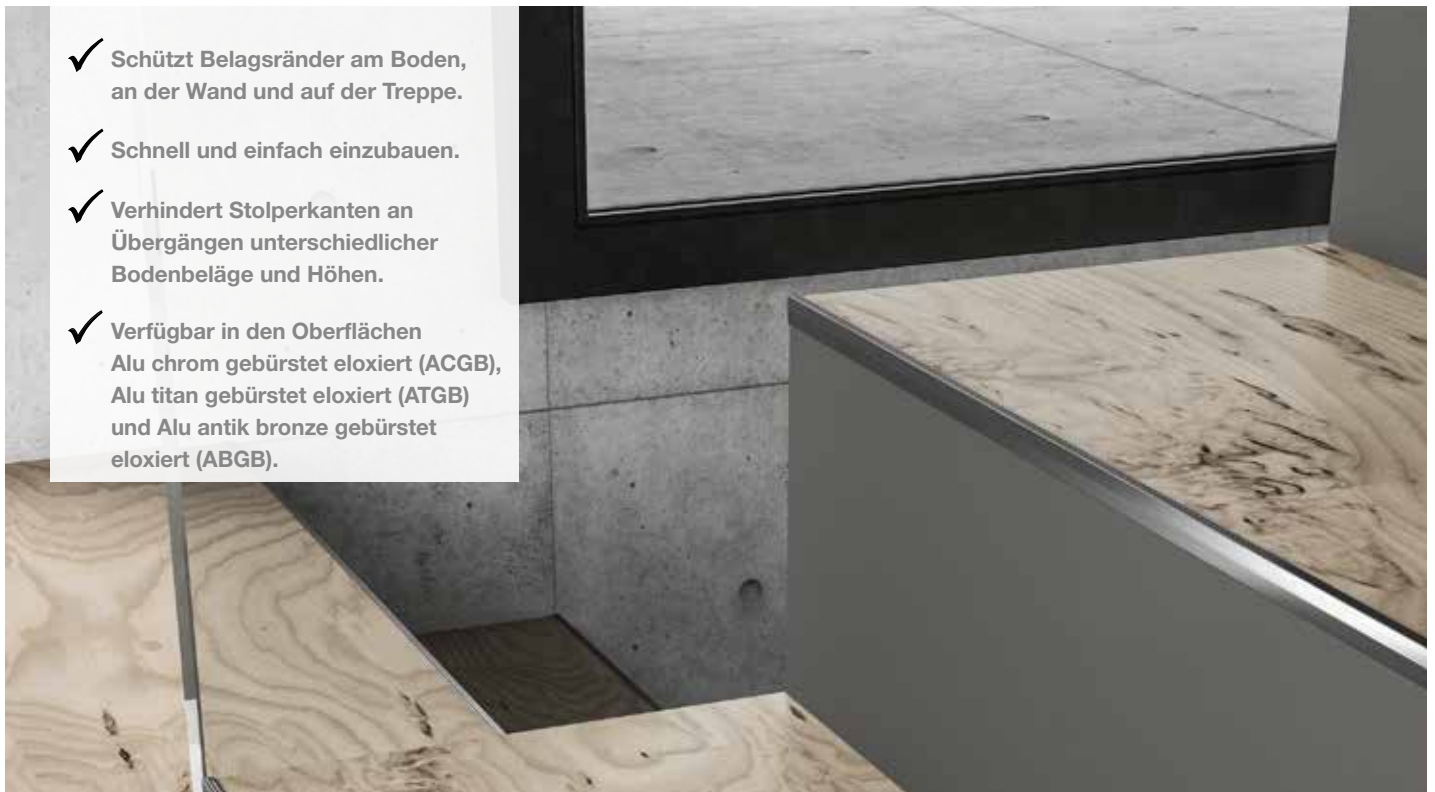
Foto: Schlüter-VINPRO-STEP (siehe Seite 106)





Abschluss-, Kantenschutz- und Übergangsprofile für elastische Beläge

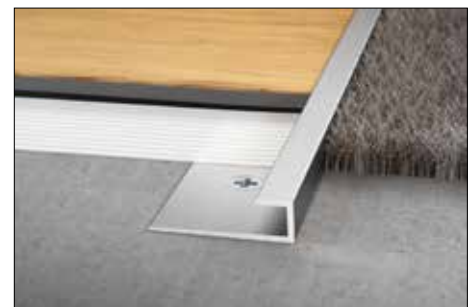
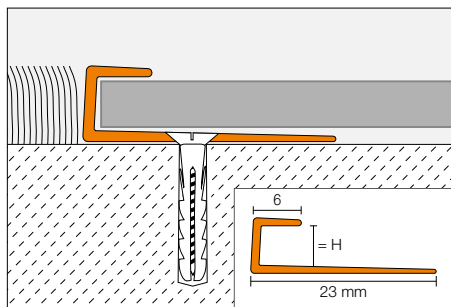
- ✓ Schützt Belagsränder am Boden, an der Wand und auf der Treppe.
- ✓ Schnell und einfach einzubauen.
- ✓ Verhindert Stolperkanten an Übergängen unterschiedlicher Bodenbeläge und Höhen.
- ✓ Verfügbar in den Oberflächen Alu chrom gebürstet eloxiert (ACGB), Alu titan gebürstet eloxiert (ATGB) und Alu antik bronze gebürstet eloxiert (ABGB).



Schlüter®-VINPRO-S

Schlüter-VINPRO-S ist ein Profil zum Einfassen elastischer Beläge (z. B. LVT, Designbeläge). Es bietet Kantenschutz beim Abschluss des Belages zu angrenzenden anderen Belägen in gleicher oder ähnlicher Höhe oder als Abschlusskante von Sockelleisten.

(Produktdatenblatt 18.1)



Schlüter®-VINPRO-S-ACGB			
Alu chrom gebürstet eloxiert			
H (mm)	L = 2,50 m Art.-Nr.	€/m	KV (St.)
3	VPS 30 ACGB	7,00	120
4	VPS 40 ACGB	7,05	120
5	VPS 50 ACGB	7,10	120
6	VPS 60 ACGB	7,15	120

Schlüter®-VINPRO-S-ATGB			
Alu titan gebürstet eloxiert			
H (mm)	L = 2,50 m Art.-Nr.	€/m	KV (St.)
3	VPS 30 ATGB	7,00	120
4	VPS 40 ATGB	7,05	120
5	VPS 50 ATGB	7,10	120
6	VPS 60 ATGB	7,15	120

Schlüter®-VINPRO-S-ABGB			
Alu antik bronze gebürstet eloxiert			
H (mm)	L = 2,50 m Art.-Nr.	€/m	KV (St.)
3	VPS 30 ABGB	7,00	120
4	VPS 40 ABGB	7,05	120
5	VPS 50 ABGB	7,10	120
6	VPS 60 ABGB	7,15	120

Beispielanwendung: Wandabschluss

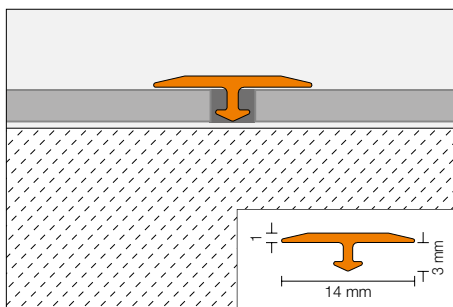




Schlüter®-VINPRO-T

Schlüter-VINPRO-T ist ein Profil, das nachträglich als Übergang höhengleich aneinander grenzender elastischer Bodenbelägen eingesetzt wird (z. B. LVT, Designbeläge).

(Produktdatenblatt 18.2)



Schlüter®-VINPRO-T-ACGB				
Alu chrom gebürstet eloxiert				
H (mm)	B (mm)	L = 2,50 m Art.-Nr.	€/m	KV (St.)
3	14	VPT 3/14 ACGB	4,70	120

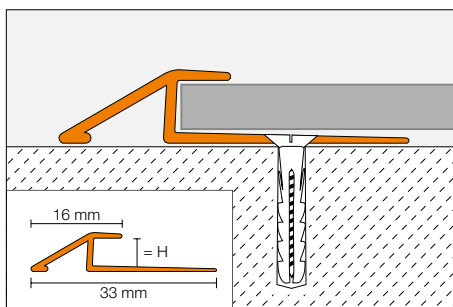
Schlüter®-VINPRO-T-ATGB				
Alu titan gebürstet eloxiert				
H (mm)	B (mm)	L = 2,50 m Art.-Nr.	€/m	KV (St.)
3	14	VPT 3/14 ATGB	4,70	120

Schlüter®-VINPRO-T-ABGB				
Alu antik bronze gebürstet eloxiert				
H (mm)	B (mm)	L = 2,50 m Art.-Nr.	€/m	KV (St.)
3	14	VPT 3/14 ABGB	4,70	120

Schlüter®-VINPRO-U

Schlüter-VINPRO-U ist ein Profil zum stufenlosen Übergang von elastischen Bodenbelägen (z. B. LVT, Designbeläge) auf angrenzende niedrigere Bodenbeläge oder auf den Fertigbeton.

(Produktdatenblatt 18.3)



Schlüter®-VINPRO-U-ACGB			
Alu chrom gebürstet eloxiert			
H (mm)	L = 2,50 m Art.-Nr.	€/m	KV (St.)
3	VPU 30 ACGB	7,85	120
4	VPU 40 ACGB	8,00	120
5	VPU 50 ACGB	8,25	120
6	VPU 60 ACGB	8,50	120

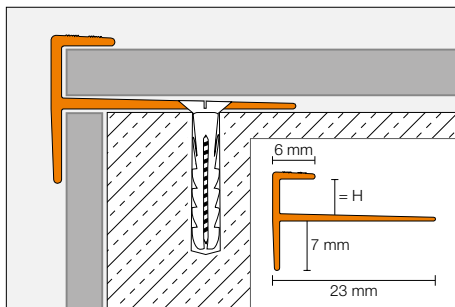
Schlüter®-VINPRO-U-ATGB			
Alu titan gebürstet eloxiert			
H (mm)	L = 2,50 m Art.-Nr.	€/m	KV (St.)
3	VPU 30 ATGB	7,85	120
4	VPU 40 ATGB	8,00	120
5	VPU 50 ATGB	8,25	120
6	VPU 60 ATGB	8,50	120

Schlüter®-VINPRO-U-ABGB			
Alu antik bronze gebürstet eloxiert			
H (mm)	L = 2,50 m Art.-Nr.	€/m	KV (St.)
3	VPU 30 ABGB	7,85	120
4	VPU 40 ABGB	8,00	120
5	VPU 50 ABGB	8,25	120
6	VPU 60 ABGB	8,50	120



Schlüter®-VINPRO-STEP

Schlüter-VINPRO-STEP ist ein Abschluss- und Kantenschutzprofil für elastische Beläge (z. B. LVT, Designbeläge) auf Treppenanlagen. Das Profil weist eine rechteckige Form auf und ist mit einem rutschhemmend gerippten Abdeckflansch ausgestattet. (Produktdatenblatt 18.4)



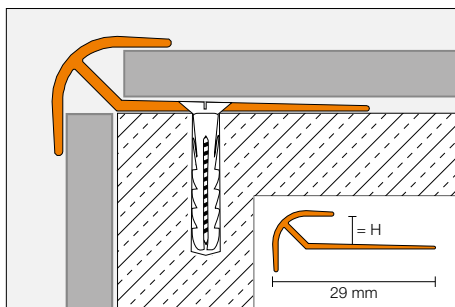
Schlüter®-VINPRO-STEP-ACGB			
Alu chrom gebürstet eloxiert			
H (mm)	L = 2,50 m Art.-Nr.	€/m	KV (St.)
3	VPST 30 ACGB	8,30	120
4	VPST 40 ACGB	8,50	120
5	VPST 50 ACGB	8,75	120
6	VPST 60 ACGB	9,00	120

Schlüter®-VINPRO-STEP-ATGB			
Alu titan gebürstet eloxiert			
H (mm)	L = 2,50 m Art.-Nr.	€/m	KV (St.)
3	VPST 30 ATGB	8,30	120
4	VPST 40 ATGB	8,50	120
5	VPST 50 ATGB	8,75	120
6	VPST 60 ATGB	9,00	120

Schlüter®-VINPRO-STEP-ABGB			
Alu antik bronze gebürstet eloxiert			
H (mm)	L = 2,50 m Art.-Nr.	€/m	KV (St.)
3	VPST 30 ABGB	8,30	120
4	VPST 40 ABGB	8,50	120
5	VPST 50 ABGB	8,75	120
6	VPST 60 ABGB	9,00	120

Schlüter®-VINPRO-RO

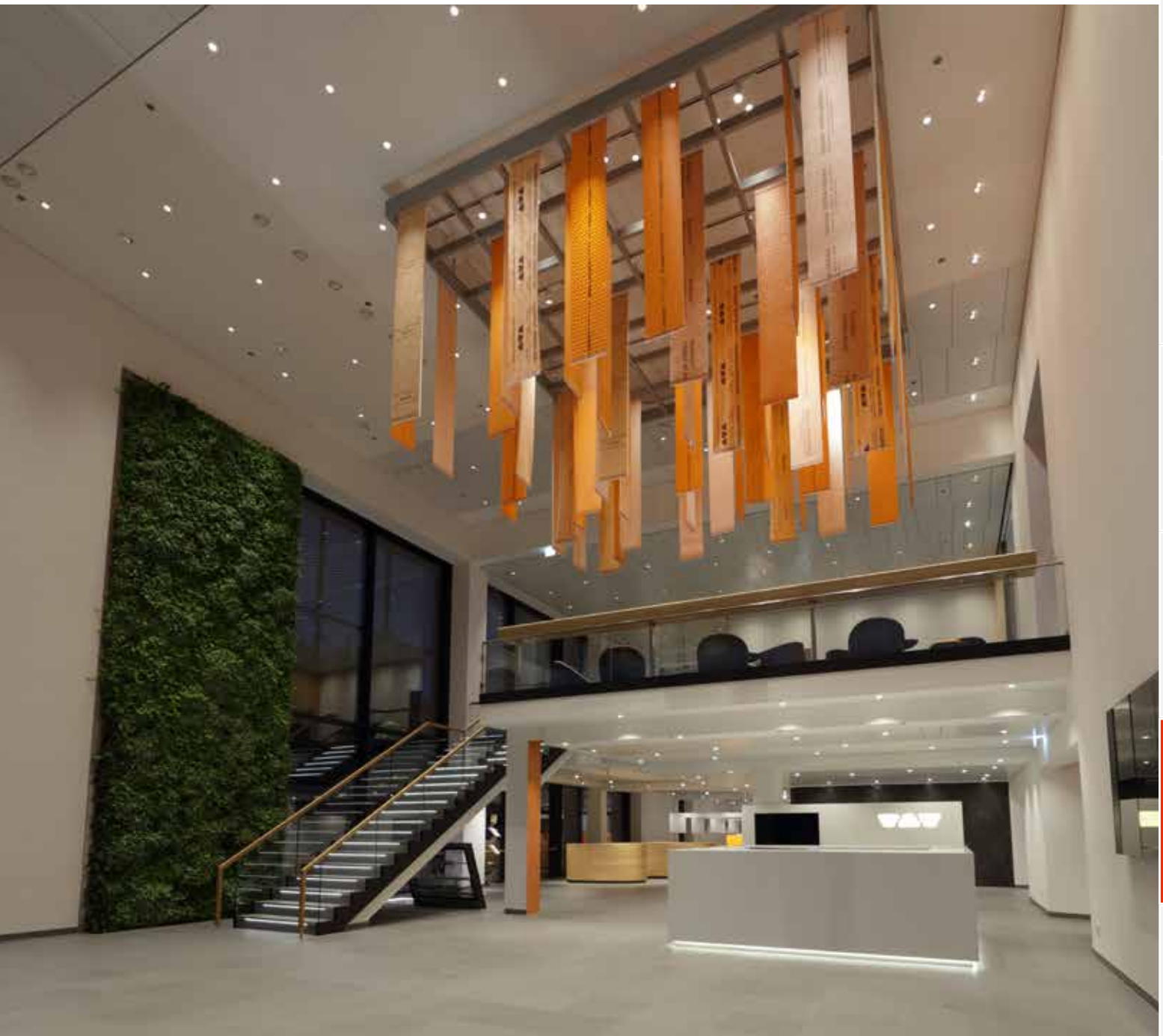
Schlüter-VINPRO-RO ist ein Abschluss- und Kantenschutzprofil für die symmetrisch abgerundete Ausbildung von Wandaußenecken mit elastischen Belägen (z. B. LVT, Designbeläge). (Produktdatenblatt 18.5)



Schlüter®-VINPRO-RO-ACGB			
Alu chrom gebürstet eloxiert			
H (mm)	L = 2,50 m Art.-Nr.	€/m	KV (St.)
3	VPRO 30 ACGB	8,25	120
4	VPRO 40 ACGB	8,50	120
5	VPRO 50 ACGB	8,75	120
6	VPRO 60 ACGB	9,00	120

Schlüter®-VINPRO-RO-ATGB			
Alu titan gebürstet eloxiert			
H (mm)	L = 2,50 m Art.-Nr.	€/m	KV (St.)
3	VPRO 30 ATGB	8,25	120
4	VPRO 40 ATGB	8,50	120
5	VPRO 50 ATGB	8,75	120
6	VPRO 60 ATGB	9,00	120

Schlüter®-VINPRO-RO-ABGB			
Alu antik bronze gebürstet eloxiert			
H (mm)	L = 2,50 m Art.-Nr.	€/m	KV (St.)
3	VPRO 30 ABGB	8,25	120
4	VPRO 40 ABGB	8,50	120
5	VPRO 50 ABGB	8,75	120
6	VPRO 60 ABGB	9,00	120



Schlüter®-DITRA

ABDICHTUNG, ENTKOPPLUNG, VERBUNDDRAINAGE, BEHEIZUNG, TRITTSCHALLDÄMMUNG

Entkopplungsmatten und Verbundabdichtungen aus der Schlüter-DITRA Produktfamilie haben sich seit mehr als 25 Jahren weltweit bewährt. Sie erlauben die Verlegung von Fliesen auch unter ungünstigen Bedingungen. So entkoppelt und unterlüftet zum Beispiel die erste kapillarpassive Verbunddrainage Schlüter-DITRA-DRAIN den Belag und erlaubt so eine sichere, schnelle Trocknung des Fliesenklebers auch unter großen Formaten. Schlüter-DITRA-HEAT-E ermöglicht zudem die schnelle und preiswerte elektrische Temperierung individuell bestimmbarer Belagsflächen.



Schlüter®-DITRA – Vertrauen Sie dem Original

Mit ihrer Funktionsvielfalt hat sich die DITRA Matte als universeller Untergrund für die Fliesenverlegung seit mehr als 25 Jahren weltweit bewährt. Denn nur Schlüter-DITRA bietet im Verbund mit dem Fliesenbelag:

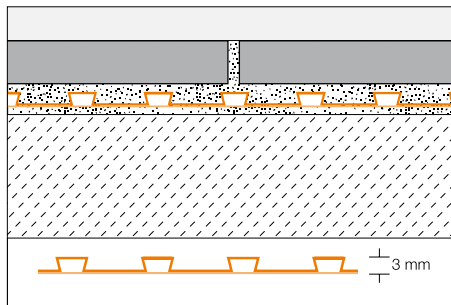
- ✓ Abdichtung
- ✓ Entkopplung
- ✓ Dampfdruckausgleich
- ✓ Lastabtragung
- ✓ Wärmeverteilung



Schlüter®-DITRA 25

Schlüter-DITRA 25 ist eine Polyethylenbahn mit hinterschnittenen quadratischen Vertiefungen, die rückseitig mit einem Trägervlies versehen ist. Sie ist ein universeller Untergrund für Fliesenbeläge als Entkopplungsschicht, Verbundabdichtung und Dampfdruckausgleichsschicht.

(Produktdatenblatt 6.1)



Schlüter®-DITRA 25			
Polyethylen Rollenware			
L (m)	Breite = 1,00 m Art.-Nr.	€/ m ²	PL (Rolle)
5	DITRA 25 5M	19,47	22
30	DITRA 25 30M	16,14	6

Werkzeug-Tip:
Schlüter-TROWEL,
Zahnung 4x4, siehe Seite 219.



Wenn es etwas größer sein darf: Schlüter®-DITRA-DRAIN



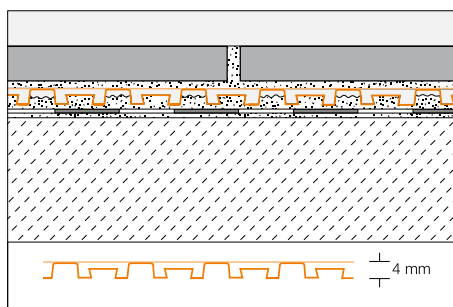
Große Formate stellen hohe Anforderungen. Und das schon bei der Verlegung. Wie gut, dass es Schlüter-DITRA-DRAIN gibt. Sie unterlüftet den Belag ganzflächig und sorgt so für eine schnelle Trocknung des Klebers. Doch damit nicht genug. Sehen Sie hier alle Funktionen:

- ✓ Dampfdruckausgleich
- ✓ Verbundentkopplung
- ✓ Dünnbettdrainage

Schlüter®-DITRA-DRAIN 4

Schlüter-DITRA-DRAIN 4 ist eine formstabile Polyethylenfolie mit einer einseitig ausgeformten speziellen Noppenstruktur und einem an der Oberseite aufkaschierten Filtrvlies aus Polypropylen. Sie ist ein universeller Untergrund für Fliesenbeläge als Entkopplungsschicht und dauerhaft wirksame kapillarpassive Verbunddrainage.

(Produktdatenblatt 6.2)



Schlüter®-DITRA-DRAIN 4			
Polyethylen Rollenware			
L (m)	Breite = 1,00 m Art.-Nr.	€/ m ²	PL (Rolle)
10	DITRA-DRAIN 10M	20,32	12
25	DITRA-DRAIN 25M	18,34	6

Schlüter®-DITRA-DRAIN-STU			
Selbstklebendes Stoßabdeckband			
L (m)	Breite = 90 mm Art.-Nr.	€/ m	P (St.)
5	STUV KB 90/ 5M	6,52	10
30	STUV KB 90/30M	5,76	10



i

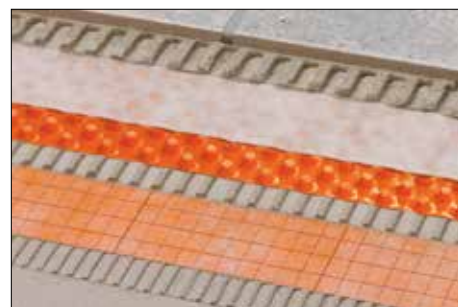
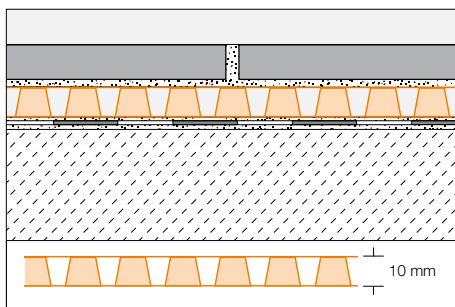
Werkzeug-Tip:
Schlüter-TROWEL,
Zahnung 6x6, siehe Seite 219.



Schlüter®-DITRA-DRAIN 8

Schlüter-DITRA-DRAIN 8 ist eine formstabile Polyethylenfolie mit einer einseitig ausgeformten speziellen Noppenstruktur. Sie ist auf der Unterseite mit einem Vlies zur Verankerung im Fliesenkleber und an der Oberseite mit einem speziellen Filtervlies ausgestattet. Schlüter-DITRA-DRAIN 8 ist ein universeller Untergrund für Fliesenbeläge als Entkopplungsschicht und dauerhaft wirksame kapillarpassive Verbunddrainage.

(Produktdatenblatt 6.2)



Schlüter®-DITRA-DRAIN 8

Polyethylen Rollenware

L (m)	Breite = 1,00 m Art.-Nr.	€/ m ²	PL (Rolle)
12,5	DITRA-DRAIN 8 12M	19,47	6

Schlüter®-DITRA-DRAIN-STU

Selbstklebendes Stoßabdeckband

L (m)	Breite = 90 mm Art.-Nr.	€/ m	P (St.)
5	STUV KB 90/ 5M	6,52	10
30	STUV KB 90/30M	5,76	10



Werkzeug-Tip:
Schlüter-TROWEL,
Zahnung 4x4, siehe Seite 219.



Warme Füße garantiert – Schlüter®-DITRA-HEAT-E

Wer glaubt, dass elektrische Boden- und Wandbeheizung ein teurer Spaß ist, der hat die Rechnung ohne Schlüter-DITRA-HEAT-E gemacht. Denn schnelles Aufheizverhalten und punktgenaue Zeitsteuerung machen warme Füße zu einem preiswerten Vergnügen. Und die praktische Verlegung der Heizdrähte in der Entkopplungsmatte spart schon beim Verlegen jede Menge Zeit.

- ✓ **Angenehmes Raumklima, auch für Allergiker geeignet.**
- ✓ **Exakte und zeitgenaue Steuerung.**
- ✓ **Kostengünstig, langlebig und wartungsfrei.**
- ✓ **Einfach und schnell zu verlegen und nachzurüsten.**
- ✓ **Entkoppelt den Belag vom Untergrund.**
- ✓ **Zusätzliche Trittschalldämmung mit Schlüter-DITRA-HEAT-DUO verfügbar.**
- ✓ **Auch als Abdichtung ausführbar.**

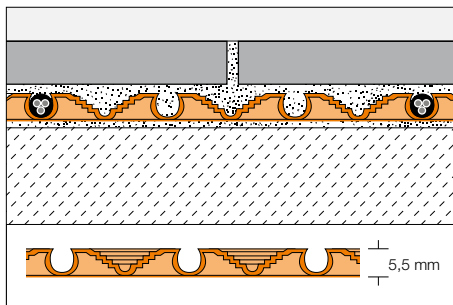




Schlüter®-DITRA-HEAT

Schlüter-DITRA-HEAT ist eine Polypropylenbahn mit einer hinterschnittenen Noppenstruktur, die rückseitig mit einem Trägervlies versehen ist. Sie ist ein universeller Untergrund für Fliesenbeläge mit den Funktionen Entkopplung, Verbundabdichtung und Dampfdruckausgleich und kann systemkonforme Heizkabel zur Boden- und Wandbeheizung aufnehmen.

(Produktdatenblatt 6.4)



Schlüter®-DITRA-HEAT-MA			
Polypropylen Mattenware			
L x B = m ²	Art.-Nr.	€/ m ²	PL (St.)
0,8 x 1,0 = 0,80	DH5 MA	19,31	100

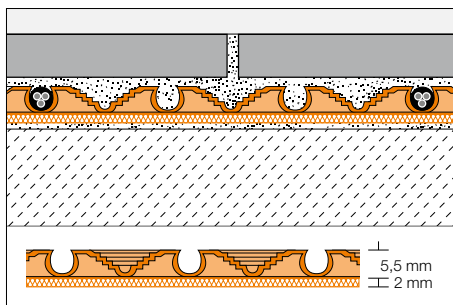
Schlüter®-DITRA-HEAT			
Polypropylen Rollenware			
L x B = m ²	Art.-Nr.	€/ m ²	PL (Rolle)
12,5 x 1,0 = 12,50	DH5 12M	17,16	6



Schlüter®-DITRA-HEAT-DUO

Schlüter-DITRA-HEAT-DUO ist eine Polypropylenbahn mit einer hinterschnittenen Noppenstruktur, die rückseitig mit einem 2 mm dicken speziellen Trägervlies ausgestattet ist. Sie ist ein universeller Untergrund für Fliesenbeläge mit den Funktionen Verbundabdichtung, Entkopplung sowie Dampfdruckausgleich und kann systemkonforme Heizkabel zur Boden- und Wandbeheizung aufnehmen. Das spezielle thermische Barrierevlies bewirkt neben der Reduzierung des Trittschalls von bis zu 13 db ein schnelleres Aufheizverhalten von Boden- und Wandbelägen.

(Produktdatenblatt 6.4)



Schlüter®-DITRA-HEAT-DUO-MA			
Polypropylen Mattenware mit 2 mm Thermo-Barrierenvlies			
L x B = m ²	Art.-Nr.	€/ m ²	PL (St.)
0,8 x 1,0 = 0,80	DH D 8 MA	23,43	100

Schlüter®-DITRA-HEAT-DUO			
Polypropylen Rollenware mit 2 mm Thermo-Barrierenvlies			
L x B = m ²	Art.-Nr.	€/ m ²	PL (Rolle)
10,0 x 1,0 = 10,00	DH D 810 M	20,80	6

Werkzeug-Tip:
Schlüter-TROWEL,
Zahnung 6x6, siehe Seite 219.

Schlüter®-DITRA-HEAT-E-S1/S2/S3

Schlüter-DITRA-HEAT-E-S1/S2/S3 sind Komplett-Sets zur elektrischen Beheizung oder Temperierung von Boden- und Wandbelägen. Sie enthalten die Entkopplungsmatten Schlüter-DITRA-HEAT-MA, die Heizkabel Schlüter-DITRA-HEAT-E-HK und den Touchscreen-Temperaturregler Schlüter-DITRA-HEAT-E-R oder den WiFi-Touchscreen-Temperaturregler Schlüter-DITRA-HEAT-E-R-WIFI. Bei Bedarf kann die entkoppelte Fläche durch zusätzliche DITRA-HEAT-Matten erweitert werden.


(Produktdatenblatt 6.4)



Alle Sets enthalten:

- Schlüter-DITRA-HEAT-MA Entkopplungsmatten lt. Tabelle
- Heizkabel Schlüter-DITRA-HEAT-E-HK lt. Tabelle (Verlegung um jede 3. Noppe \triangleq 136 W/m² / Verlegung um jede 2. Noppe \triangleq 200 W/m²)
- 1 Schlüter-DITRA-HEAT-E-R Touchscreen-Temperaturregler oder WiFi-Touchscreen-Temperaturregler
- 2 Anklemdosen
- 1 Leerrohr (3 m)

Schlüter®-DITRA-HEAT-E-S1/S2/S3						
Komplett-Set Boden und Wand						
Schlüter®-DITRA-HEAT-MA		Schlüter®-DITRA-HEAT-E-HK		Art.-Nr.	€ / Set	P (Set)
Anzahl Matten	entkoppelte Fläche in m ²	beheizte Bodenfläche in m ² 136 W/m ² *	beheizte Wandfläche in m ² 200 W/m ² **			
4	3,2	2,2	1,5	DH S3	447,93	9
7	5,6	3,8	2,6	DH S1	597,23	4
10	8	5,5	3,7	DH S2	741,39	4

Schlüter®-DITRA-HEAT-E-S1/S2/S3 						
Komplett-Set Boden und Wand mit WiFi						
Schlüter®-DITRA-HEAT-MA		Schlüter®-DITRA-HEAT-E-HK		Art.-Nr.	€ / Set	P (Set)
Anzahl Matten	entkoppelte Fläche in m ²	beheizte Bodenfläche in m ² 136 W/m ² *	beheizte Wandfläche in m ² 200 W/m ² **			
4	3,2	2,2	1,5	DH RT5 S3	463,73	9
7	5,6	3,8	2,6	DH RT5 S1	611,55	4
10	8	5,5	3,7	DH RT5 S2	756,34	4

* Im Boden- und Wandbereich zulässig ** Nur im Wandbereich zulässig



Schlüter®-DITRA-HEAT-E-DUO-S

Schlüter-DITRA-HEAT-E-DUO-S sind Komplett-Sets zur elektrischen Beheizung oder Temperierung von Boden- und Wandbelägen. Sie enthalten die Entkopplungsmatten Schlüter-DITRA-HEAT-E-DUO-MA (0,8 x 1 m), die Heizkabel Schlüter-DITRA-HEAT-E-HK und den Touchscreen-Temperaturregler Schlüter-DITRA-HEAT-E-R oder den WiFi-Touchscreen-Temperaturregler Schlüter-DITRA-HEAT-E-R-WIFI. Aufgrund des speziellen Trägervlieses bewirkt die Entkopplungsmatte neben der Reduzierung des Trittschalls ein schnelleres Aufheizverhalten. Bei Bedarf kann die entkoppelte Fläche durch zusätzliche DITRA-HEAT-E-DUO-Matten erweitert werden. (Produktdatenblatt 6.4)



Alle Sets enthalten:

- Schlüter-DITRA-HEAT-E-DUO-MA Entkopplungsmatten lt. Tabelle
- Heizkabel Schlüter-DITRA-HEAT-E-HK lt. Tabelle (Verlegung um jede 3. Noppe \triangleq 136 W/m² / Verlegung um jede 2. Noppe \triangleq 200 W/m²)
- 1 Schlüter-DITRA-HEAT-E-R Touchscreen-Temperaturregler oder WiFi-Touchscreen-Temperaturregler
- 2 Anklemdosen
- 1 Leerrohr (3 m)

Schlüter®-DITRA-HEAT-E-DUO-S

Komplett-Set Boden und Wand

Schlüter®-DITRA-HEAT-E-DUO-MA		Schlüter®-DITRA-HEAT-E-HK		Art.-Nr.	€ / Set	P (Set)
Anzahl Matten	entkoppelte Fläche in m ²	beheizte Bodenfläche in m ² 136 W/m ² *	beheizte Wandfläche in m ² 200 W/m ² **			
2	1,6	1,1	0,7	DH D S1	398,50	9
3	2,4	1,6	1	DH D S2	442,78	9
4	3,2	2,2	1,5	DH D S3	478,82	9
5	4	2,7	1,8	DH D S4	530,31	8
6	4,8	3,3	2,2	DH D S5	581,79	8
7	5,6	3,8	2,6	DH D S6	640,48	5
8	6,4	4,4	2,9	DH D S7	691,96	5
9	7,2	5	3,3	DH D S8	753,75	4
10	8	5,5	3,7	DH D S9	798,03	4

Schlüter®-DITRA-HEAT-E-DUO-S



Komplett-Set Boden und Wand mit WiFi

Schlüter®-DITRA-HEAT-E-DUO-MA		Schlüter®-DITRA-HEAT-E-HK		Art.-Nr.	€ / Set	P (Set)
Anzahl Matten	entkoppelte Fläche in m ²	beheizte Bodenfläche in m ² 136 W/m ² *	beheizte Wandfläche in m ² 200 W/m ² **			
2	1,6	1,1	0,7	DH D RT5 S1	415,13	9
3	2,4	1,6	1	DH D RT5 S2	457,65	9
4	3,2	2,2	1,5	DH D RT5 S3	493,09	9
5	4	2,7	1,8	DH D RT5 S4	544,73	8
6	4,8	3,3	2,2	DH D RT5 S5	596,36	8
7	5,6	3,8	2,6	DH D RT5 S6	655,09	5
8	6,4	4,4	2,9	DH D RT5 S7	706,73	5
9	7,2	5	3,3	DH D RT5 S8	768,49	4
10	8	5,5	3,7	DH D RT5 S9	815,06	4

* Im Boden- und Wandbereich zulässig ** Nur im Wandbereich zulässig



Schlüter®-DITRA-HEAT-E-R-WIFI

Schlüter-DITRA-HEAT-E-R-WIFI ist ein Temperaturregler für die zeitgesteuerte elektrische Beheizung von Boden- und Wandbelägen mit Schlüter-DITRA-HEAT-E. Die Bedienung kann über das 2" (5,1 cm) Touchscreen-Display oder per Smartphone/Tablet mit der kostenlosen App HEAT-CONTROL über ein WiFi-Netzwerk erfolgen. Das Gerät kann wahlweise für die reine Regelung der Belagstemperatur oder für eine Regelung mit Raumeinfluss verwendet werden. Ein Reservefühler ist im Lieferumfang enthalten.

(Produktdatenblatt 6.4)

Schlüter®-DITRA-HEAT-E-R-WIFI

Touchscreen-Temperaturregler (230 V) mit zwei Fernfühlern und WiFi-Funktion

Art.-Nr.	€ / Set	P (Set)
DH E RT 5 / BW	254,16	10

Hinweis:

Bei der Verlegung der Fernfühler direkt in die Schlüter-DITRA-HEAT Entkopplungsmatte ist der im Lieferumfang enthaltene Reservefühler ebenfalls dort zu installieren.



Schlüter®-DITRA-HEAT-E-R3

Schlüter-DITRA-HEAT-E-R3 ist ein Temperaturregler mit 3,5" (8,9 cm) Touchscreen-Display für die zeitgesteuerte Regelung von elektrisch beheizten Boden- und Wandbelägen mit Schlüter-DITRA-HEAT-E. Das Gerät kann wahlweise für die reine Regelung der Belagstemperatur oder für eine Regelung mit Raumeinfluss verwendet werden. Ein Reservefühler ist im Lieferumfang enthalten.

(Produktdatenblatt 6.4)

Schlüter®-DITRA-HEAT-E-R3

Touchscreen-Temperaturregler (230 V) mit zwei Fernfühlern

Art.-Nr.	€ / Set	P (Set)
DH E RT 3 / BW	244,79	10

Hinweis:

Bei der Verlegung der Fernfühler direkt in die Schlüter-DITRA-HEAT Entkopplungsmatte ist der im Lieferumfang enthaltene Reservefühler ebenfalls dort zu installieren.



Schlüter®-DITRA-HEAT-E-R

Schlüter-DITRA-HEAT-E-R ist ein Temperaturregler mit 2" (5,1 cm) Touchscreen-Display für die zeitgesteuerte Regelung von elektrisch beheizten Boden- und Wandbelägen mit Schlüter-DITRA-HEAT-E. Das Gerät kann wahlweise für die reine Regelung der Belagstemperatur oder für eine Regelung mit Raumeinfluss verwendet werden. Ein Reservefühler ist im Lieferumfang enthalten.

(Produktdatenblatt 6.4)

Schlüter®-DITRA-HEAT-E-R

Touchscreen-Temperaturregler (230 V) mit zwei Fernfühlern

Art.-Nr.	€ / Set	P (Set)
DH E RT 2 / BW	184,25	10

Hinweis:

Bei der Verlegung der Fernfühler direkt in die Schlüter-DITRA-HEAT Entkopplungsmatte ist der im Lieferumfang enthaltene Reservefühler ebenfalls dort zu installieren.



Schlüter®-DITRA-HEAT-E-R4

Schlüter-DITRA-HEAT-E-R4 ist ein analoger Temperaturregler für die elektrische Temperierung von Boden- und Wandbelägen mit Schlüter-DITRA-HEAT-E. Der benutzerfreundliche Regler verfügt über einen Ein-/Aus-Schalter sowie eine Wählscheibe zur Einstellung des Temperatur-Sollwertes. Ein Reservefühler ist im Lieferumfang enthalten.

(Produktdatenblatt 6.4)

Schlüter®-DITRA-HEAT-E-R4

Temperaturregler (230 V) An-/Ausschalter mit zwei Fernfühlern

Art.-Nr.	€ / Set	P (Set)
DH E RT 4 / BW	137,41	10

Hinweis:

Bei der Verlegung der Fernfühler direkt in die Schlüter-DITRA-HEAT Entkopplungsmatte ist der im Lieferumfang enthaltene Reservefühler ebenfalls dort zu installieren.





Schlüter®-DITRA-HEAT-E-CT

Schlüter-DITRA-HEAT-E-CT ist ein Testgerät zur Messung und Überprüfung des Widerstandes der elektrischen Heizkabel Schlüter-DITRA-HEAT-E-HK sowie der den Schlüter-DITRA-HEAT-E Reglern beigelegten Fernfühler. Während der gesamten Einbauphase überwacht das Gerät den Widerstand der Heizkabel. Im Schadensfall wird der Verarbeiter durch ein akustisches Signal alarmiert.

(Produktdatenblatt 6.4)

Schlüter®-DITRA-HEAT-E-CT		
Kabeltester		
Art.-Nr.	€ / St.	P (St.)
DH E CT	31,43	10



Schlüter®-DITRA-HEAT-E-HK

Schlüter-DITRA-HEAT-E-HK ist ein elektrisches Heizkabel mit einseitigem Anschluss für die Verlegung in der Entkopplungsmatte Schlüter-DITRA-HEAT.

(Produktdatenblatt 6.4)



Hinweis:

Heizkabel dürfen nicht gekürzt werden. Bitte beachten Sie bei der Auswahl des Heizkabels, dass in der Tabelle die beheizte Fläche in m² nicht die Raumgröße angibt. Zur Ermittlung der beheizten Fläche sind nicht beheizte Zonen, zum Beispiel Randzonen und Stellflächen, von der Raumgröße abzuziehen.

Schlüter®-DITRA-HEAT-E-HK

Dünnbett-Heizkabel

L (m)	beheizte Bodenfläche in m ² 136 W/m ² *	beheizte Wandfläche in m ² 200 W/m ² **	Watt	Art.-Nr.	€ / St.	P (St.)
4,00	0,4	0,25	50	DH EH K 4	98,15	10
6,76	0,6	0,43	85	DH EH K 6	104,27	10
12,07	1,1	0,7	150	DH E HK 12	161,01	10
17,66	1,6	1	225	DH E HK 17	190,38	10
23,77	2,2	1,5	300	DH E HK 23	212,14	10
29,87	2,7	1,8	375	DH E HK 29	250,22	10
35,97	3,3	2,2	450	DH E HK 35	288,29	10
41,56	3,8	2,6	525	DH E HK 41	320,92	10
47,67	4,4	2,9	600	DH E HK 47	367,71	10
53,77	5	3,3	675	DH E HK 53	407,97	10
59,87	5,5	3,7	750	DH E HK 59	435,16	10
71,57	6,6	4,4	900	DH E HK 71	500,43	10
83,77	7,7	5,1	1050	DH E HK 83	587,46	10
95,47	8,8	5,9	1200	DH E HK 95	669,04	10
107,67	10	6,6	1350	DH E HK 107	734,33	10
136,16	12,7	8,4	1700	DH E HK 136	880,21	10
164,07	15	10	2050	DH E HK 164	1052,88	10
192,27	17,7	11,8	2400	DH E HK 192	1231,87	10
216,27	20	13,2	2700	DH E HK 216	1384,54	10
244,37	22,7	15,1	3050	DH E HK 244	1553,00	10

* Im Boden- und Wandbereich zulässig ** Nur im Wandbereich zulässig

Schlüter®-DITRA-HEAT-E-ZS

Schlüter-DITRA-HEAT-E-ZS ist ein Montage-Set, bestehend aus Leerrohr (2,5 m), Anklemdose und Fühlerhülse. Es kann verwendet werden, falls eine Montage des Fernfühlers im Leerrohr bevorzugt wird.

(Produktdatenblatt 6.4)

Schlüter®-DITRA-HEAT-E-ZS		
Montage-Set für Temperaturregler		
Art.-Nr.	€ / Set	P (Set)
DH E ZS 1	12,63	10



Schlüter®-DITRA-HEAT-E-WS

Schlüter-DITRA-HEAT-E-WS1/-WS2 sind Komplett-Sets zur elektrischen Beheizung oder Temperierung von Wandbelägen. Sie enthalten die Entkopplungsmatten Schlüter-DITRA-HEAT-MA, die Heizkabel Schlüter-DITRA-HEAT-E-HK und den Touchscreen-Temperaturregler Schlüter-DITRA-HEAT-E-R oder den WiFi-Touchscreen-Temperaturregler Schlüter-DITRA-HEAT-E-R-WIFI. Bei Bedarf kann die entkoppelte Fläche durch zusätzliche DITRA-HEAT-Matten erweitert werden.
(Produktdatenblatt 6.4)



Alle Sets enthalten:

- Schlüter-DITRA-HEAT-MA Entkopplungsmatten lt. Tabelle
- Heizkabel Schlüter-DITRA-HEAT-E-HK lt. Tabelle (Verlegung um jede 2. Noppe $\Delta 200 \text{ W/m}^2$)
- 1 Schlüter-DITRA-HEAT-E-R Touchscreen-Temperaturregler oder WiFi-Touchscreen-Temperaturregler
- 2 Anklemdosen
- 1 Leerrohr (3 m)

Schlüter®-DITRA-HEAT-E-WS1/WS2

Komplett-Set Wand

Schlüter®-DITRA-HEAT-MA		Schlüter®-DITRA-HEAT-E-HK	Art.-Nr.	€/ Set	P (Set)
Anzahl Matten	entkoppelte Fläche in m ²	beheizte Wandfläche in m ² 200 W/m ²			
3	2,4	1,8	DH WS2	478,82	9
4	3,2	2,6	DH WS1	566,34	9

Schlüter®-DITRA-HEAT-E-WS1/WS2

Komplett-Set Wand mit WiFi

Schlüter®-DITRA-HEAT-MA		Schlüter®-DITRA-HEAT-E-HK	Art.-Nr.	€/ Set	P (Set)
Anzahl Matten	entkoppelte Fläche in m ²	beheizte Wandfläche in m ² 200 W/m ²			
3	2,4	1,8	DH RT5 WS2	493,09	9
4	3,2	2,6	DH RT5 WS1	581,18	9





Schlüter®-DITRA-HEAT-E-DUO-WS

Schlüter-DITRA-HEAT-E-DUO-WS10/-WS11 sind Komplett-Sets zur elektrischen Beheizung oder Temperierung von Wandbelägen. Sie enthalten die Entkopplungsmatten Schlüter-DITRA-HEAT-DUO-MA (0,8 x 1 m), die Heizkabel Schlüter-DITRA-HEAT-E-HK und den Touchscreen-Temperaturregler Schlüter-DITRA-HEAT-E-R oder den WiFi-Touchscreen-Temperaturregler Schlüter-DITRA-HEAT-E-R-WIFI. Aufgrund des speziellen Trägervlieses bewirkt die Entkopplungsmatte ein schnelleres Aufheizverhalten. Bei Bedarf kann die entkoppelte Fläche durch zusätzliche DITRA-HEAT-DUO-Matten erweitert werden. (Produktdatenblatt 6.4)



Alle Sets enthalten:

- Schlüter-DITRA-HEAT-DUO-MA Entkopplungsmatten lt. Tabelle
- Heizkabel Schlüter-DITRA-HEAT-E-HK lt. Tabelle (Verlegung um jede 2. Noppe $\Delta 200 \text{ W/m}^2$)
- 1 Schlüter-DITRA-HEAT-E-R Touchscreen-Temperaturregler oder WiFi-Touchscreen-Temperaturregler
- 2 Anklemdosen
- 1 Leerrohr (3 m)

Schlüter®-DITRA-HEAT-E-DUO-WS

Komplett-Set Wand

Schlüter®-DITRA-HEAT-DUO-MA		Schlüter®-DITRA-HEAT-E-HK		Art.-Nr.	€/ Set	P (Set)
Anzahl Matten	entkoppelte Fläche in m ²	beheizte Wandfläche in m ² 200 W/m ²				
3	2,4	1,8		DH D S11	488,49	9
4	3,2	2,6		DH D S10	579,21	9

Schlüter®-DITRA-HEAT-E-DUO-WS

Komplett-Set Wand mit WiFi

Schlüter®-DITRA-HEAT-DUO-MA		Schlüter®-DITRA-HEAT-E-HK		Art.-Nr.	€/ Set	P (Set)
Anzahl Matten	entkoppelte Fläche in m ²	beheizte Wandfläche in m ² 200 W/m ²				
3	2,4	1,8		DH D RT5 S11	503,21	9
4	3,2	2,6		DH D RT5 S10	594,34	9

Hinweis:

Die Wandscheiben-Sets Schlüter-LIPROTEC-WSK eignen sich hervorragend zur Kombination mit Schlüter-DITRA-HEAT-E-WS. So entstehen beheizbare Wandelemente, die durch die LED-Beleuchtung auch optisch akzentuiert sind.

Sorgt für Ruhe: Schlüter®-DITRA-SOUND

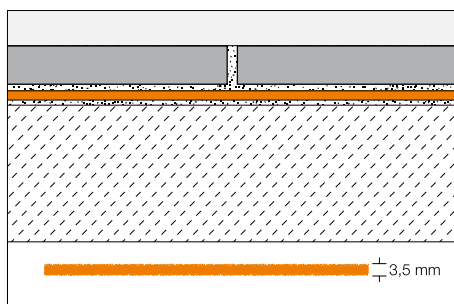


Geräusche, die am Boden entstehen, verursachen Trittschall. Schlüter-DITRA-SOUND vermindert wirkungsvoll den Trittschall in Sanierungsobjekten um bis zu 13 dB (A). Das entspricht einer Reduzierung des empfundenen Trittschalls um mehr als 50 %. Folgende Eigenschaften sind in der Schwerlastfolie vereint:

- ✓ Trittschall-/Raumschalldämmung
- ✓ Rissüberbrückung
- ✓ Lastverteilung (Lasteinleitung)

Schlüter®-DITRA-SOUND

Schlüter-DITRA-SOUND ist eine Schwerfolie auf Polyethylenbasis, die vorder- und rückseitig mit einem Vlies zur Verankerung im Fliesenkleber versehen ist. DITRA-SOUND dient in Verbindung mit Fliesenbelägen als Verbund-Trittschalldämmung. (Produktdatenblatt 6.3)



Schlüter®-DITRA-SOUND			
PE-Schwerfolie			
H (mm)	55 x 75 cm = 0,41 m ² Art.-Nr.	€/ m ²	PL (St.)
3,5	DITRA-S 355	24,99	400

Karton = 5 St.

Schlüter®-DITRA-SOUND-KB			
Stoßabdeckband			
38 mm x 50 m Art.-Nr.		€/ St.	P (St.)
DS KB 38		12,87	10



Schlüter®-DITRA-SOUND			
PE-Schwerfolie Objektverpackung			
H (mm)	55 x 75 cm = 0,41 m ² Art.-Nr.	€/ m ²	PL (St.)
3,5	DITRA-S 355 LV	24,02	400

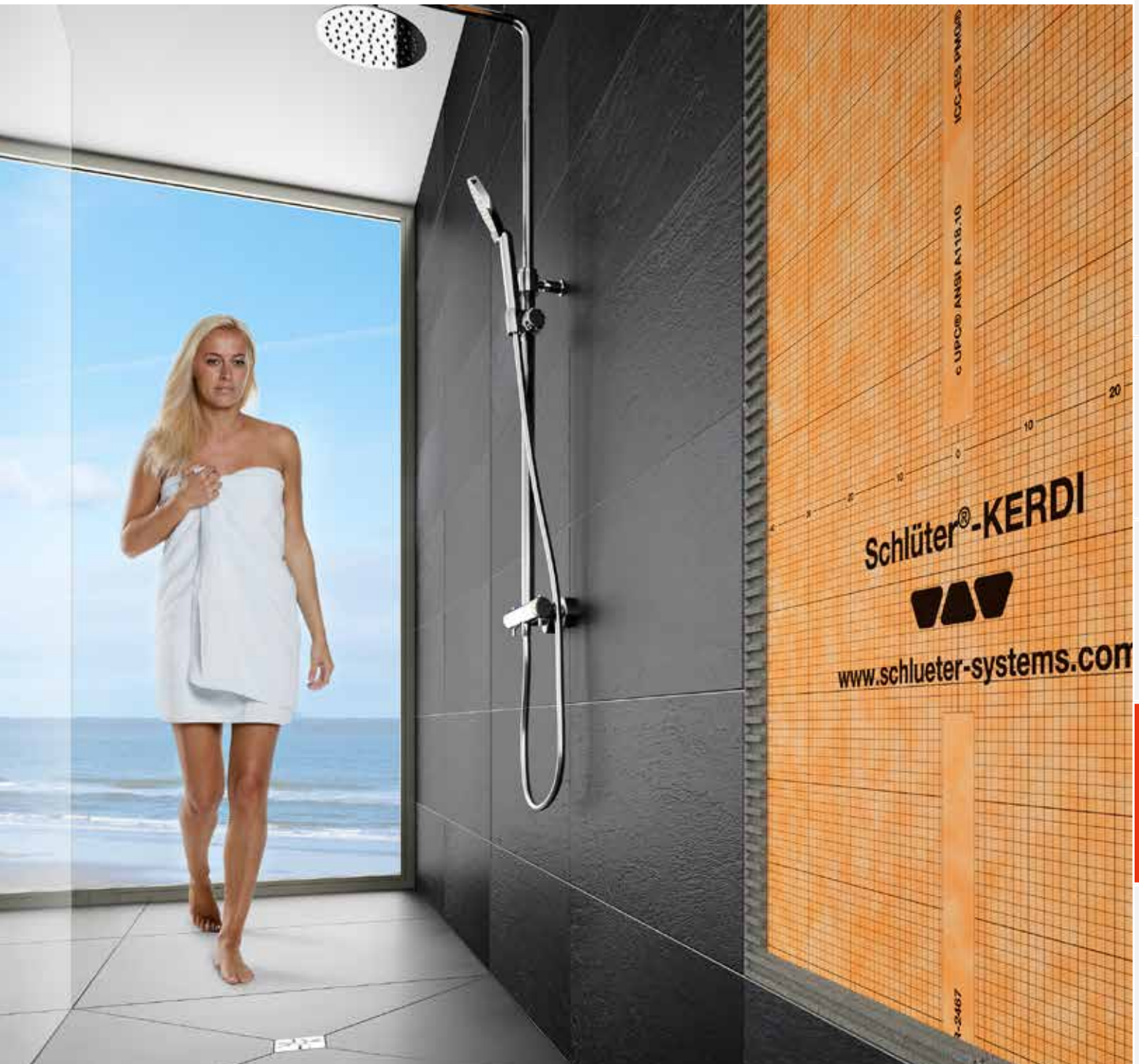
Schlüter®-DITRA-SOUND-RSK			
Randdämmstreifen			
6 x 30 mm x 10 m Art.-Nr.		€/ m	P (St.)
DS RSK 630		1,22	20



Hinweis:

Für größere Objekte ist die Objektverpackung DITRA-S 355 LV erhältlich: Schlüter-DITRA-SOUND wird hier ohne Umverpackung ausgeliefert, um die zu entsorgenden Packungsmaterialien zu reduzieren.





Schlüter®-KERDI

ABDICHTEN AN WAND UND BODEN, ENTWÄSSERUNG, DUSCHABLAGEN

Schlüter-KERDI ist eine Bahnenabdichtung im Verbund mit dem Fliesenbelag. Mit dem praktischen Schneidraster ist dieses Produkt besonders einfach zu verarbeiten. Als Komplettsystem wird KERDI ergänzt durch Dichtbänder, Ecken und Rohrmanschetten. Mit dem Dichtkleber Schlüter-KERDI-COLL-L für Stoß- und Anschlussverklebungen erhalten Sie die komplette Abdichtungsebene aus einer Hand. Zur Entwässerung dienen die Bodenablaufsysteme Schlüter-KERDI-DRAIN oder Schlüter-KERDI-LINE, zum Erstellen bodengleicher Duschen findet das modulare Schlüter-KERDI-SHOWER System Verwendung.

Foto: Schlüter-KERDI (siehe Seite 120)



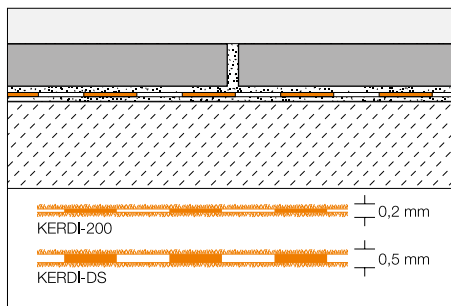
Die hält dicht – Verbundabdichtung mit Schlüter®-KERDI



Seit 30 Jahren sorgt Schlüter-KERDI für die sichere Abdichtung im Verbund mit Fliesen und Naturstein. Mit Dichtbahnen, Dichtbändern, Formteilen und dem KERDI-COLL-L Dichtkleber steht Ihnen ein komplettes System für die dauerhaft sichere und zuverlässige Verbundabdichtung zur Verfügung. Und das nun auch in den drei Bahnbreiten 100 cm – 150 cm – 200 cm.

Schlüter®-KERDI

Schlüter-KERDI ist eine Abdichtungsbahn aus Polyethylen, die zur Verankerung im Fliesenkleber beidseitig mit Vliesmaterial versehen ist. Sie eignet sich besonders für Abdichtungen im Verbund mit Fliesenbelägen an Wand und Boden. Schlüter-KERDI-DS ist aufgrund des hohen Wasserdiffusionswiderstands für den Einsatz als Dampfsperre im Verbund mit Fliesenbelag geeignet. (Produktdatenblatt 8.1)



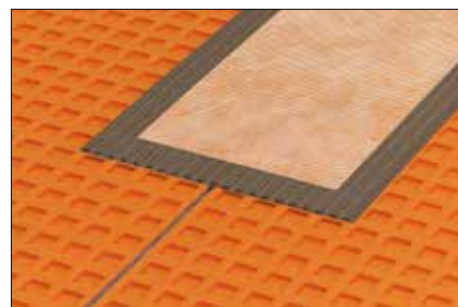
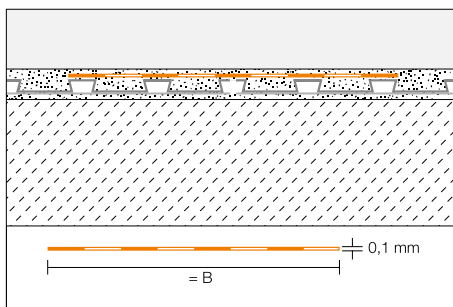
Schlüter®-KERDI-200			
Polyethylen Rollenware			
L (m)	Breite = 1,00 m Art.-Nr.	€/ m ²	PL (Rolle)
5	KERDI 200 / 5M	20,11	75
10	KERDI 200 / 10M	18,15	50
30	KERDI 200	16,52	20
	Breite = 1,50 m		
30	KERDI 200 150	16,52	40
	Breite = 2,00 m		
30	KERDI 200 200	16,52	52

Schlüter®-KERDI-DS			
Polyethylen-Dampfsperre, Rollenware			
L (m)	Breite = 1,00 m Art.-Nr.	€/ m ²	PL (Rolle)
30	KERDI-DS	19,07	25



Schlüter®-KERDI-KEBA

Schlüter-KERDI-KEBA sind Dichtbänder aus Polyethylen, die beidseitig mit Vliesmaterial versehen sind. Sie eignen sich zum Abdichten von Stoßverbindungen und Wand-/Bodenanschlüssen. (Produktdatenblatt 8.1)

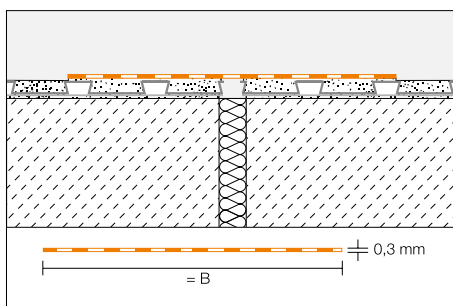


Schlüter®-KERDI-KEBA			
Polyethylen Rollenware			
B (mm)	Rolle = 30 m Art.-Nr.	€/m	PL (Rolle)
85	KEBA 100 / 85	2,25	280
125	KEBA 100 / 125	3,38	210
150	KEBA 100 / 150	3,57	175
185	KEBA 100 / 185	4,63	140
250	KEBA 100 / 250	5,99	105

Schlüter®-KERDI-KEBA/5M			
Polyethylen Rollenware			
B (mm)	Rolle = 5 m Art.-Nr.	€/m	P (Rolle)
85	KEBA 100 / 85 / 5M	3,17	10
125	KEBA 100 / 125 / 5M	4,22	10
150	KEBA 100 / 150 / 5M	4,53	10
185	KEBA 100 / 185 / 5M	5,51	10
250	KEBA 100 / 250 / 5M	6,92	10

Schlüter®-KERDI-FLEX

Schlüter-KERDI-FLEX ist ein flexibles Dichtband zum Abdichten über Bewegungsfugen. (Produktdatenblatt 8.1)



Schlüter®-KERDI-FLEX			
Polyethylen Rollenware			
B (mm)	Rolle = 30 m Art.-Nr.	€/m	PL (Rolle)
125	FLEX 125 / 30	5,46	210
250	FLEX 250 / 30	9,94	150

Schlüter®-KERDI-FLEX/5M			
Polyethylen Rollenware			
B (mm)	Rolle = 5 m Art.-Nr.	€/m	P (Rolle)
125	FLEX 125 / 5M	7,11	10
250	FLEX 250 / 5M	11,52	10

Schlüter®-KERDI-KERECK

Schlüter-KERDI-KERECK sind Zuschnitte zur Herstellung von Innen- und Außenecken, die auch nicht-rechtwinklige Eckausprägungen ermöglichen. (Produktdatenblatt 8.1)



Schlüter®-KERDI-KERECK/A			
Außenecke, Zuschnitt			
Stärke (mm)	Set = 5 St. Art.-Nr.	€/Set	P (Set)
0,1	KERECK 5 A	23,76	10

Schlüter®-KERDI-KERECK/I			
Innenecke, Zuschnitt			
Stärke (mm)	Set = 5 St. Art.-Nr.	€/Set	P (Set)
0,1	KERECK 5 I	20,37	10

Schlüter®-KERDI-KERECK-F

Schlüter-KERDI-KERECK-F sind fertig verschweißte Formteile zur Herstellung von Innen- und Außenecken.

(Produktdatenblatt 8.1)



Schlüter®-KERDI-KERECK/FA			
Außenecke 90°, vorgefertigt			
Stärke (mm)	Set = 2 St. Art.-Nr.	€ / Set	P (Set)
0,1	KERECK / FA2	18,98	10
	Set = 10 St.		
0,1	KERECK / FA10	80,09	10

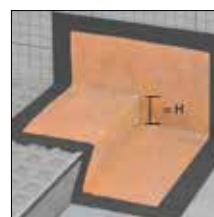
Schlüter®-KERDI-KERECK/FI			
Innenecke 90°, vorgefertigt			
Stärke (mm)	Set = 2 St. Art.-Nr.	€ / Set	P (Set)
0,1	KERECK / FI2	16,22	10
	Set = 10 St.		
0,1	KERECK / FI10	66,52	10

Schlüter®-KERDI-KERECK/FI 135°			
Innenecke 135°, vorgefertigt			
Stärke (mm)	Set = 2 St. Art.-Nr.	€ / Set	P (Set)
0,1	KERECK 135 FI2	19,22	10

Schlüter®-KERDI-KERS

Schlüter-KERDI-KERS sind fertig verschweißte Formteile zur sicheren Abdichtung der Eckteile von bodengleichen Duschen.

(Produktdatenblatt 8.1)



Schlüter-KERDI-KERS links



Schlüter-KERDI-KERS rechts

Schlüter®-KERDI-KERS			
Innenecke vorgefertigt, links			
H (mm)	Art.-Nr.	€ / St.	P (St.)
20	KERS 20 L	13,07	10
28	KERS 28 L	13,07	10

Schlüter®-KERDI-KERS			
Innenecke vorgefertigt, rechts			
H (mm)	Art.-Nr.	€ / St.	P (St.)
20	KERS 20 R	13,07	10
28	KERS 28 R	13,07	10

Hinweis:

Die Produkte Schlüter-KERDI-KERS 20 sind für Duschen mit einer Seitenlänge von 80 - 110 cm geeignet.

Die Produkte Schlüter-KERDI-KERS 28 sind für Duschen mit einer Seitenlänge von 110 - 150 cm geeignet.

Schlüter®-KERDI-KM

Schlüter-KERDI-KM sind vorgefertigte Manschetten zur Abdichtung von Rohrdurchführungen gemäß DIN 18534.

(Produktdatenblatt 8.1)

Schlüter®-KERDI-KM			
Rohrmanschette Ø = 22 mm für 25 mm Rohr			
Stärke (mm)	Set = 5 St. Art.-Nr.	€ / Set	P (Set)
0,1	KM 5117 / 22	7,88	10





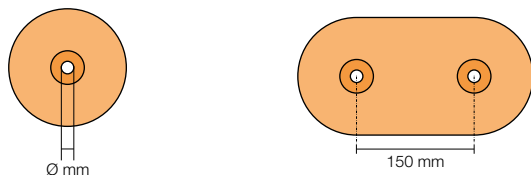
Schlüter®-KERDI-MV

Schlüter-KERDI-MV sind vorgefertigte Manschetten zur Abdichtung von Rohrdurchführungen gemäß DIN 18534. Durch die vliesfreie Innenzone können die Manschetten variabel für unterschiedliche Rohrdurchmesser eingesetzt werden (siehe Tabelle).

(Produktdatenblatt 8.1)

Schlüter®-KERDI-MV				
Manschette mit vliesfreier Innenzone (Inhalt: 1 Stück)				
Ø mm	für Rohrdurchmesser (mm)	Art.-Nr.	€ / St.	P (St.)
9	12 – 30	KMV 9	8,00	10
15	22 – 40	KMV 15	8,00	10
21	30 – 60	KMV 21	8,90	10
35	45 – 80	KMV 35	9,50	10
65	75 – 140	KMV 65	12,00	10
15	22 – 40	KMV 15 D	14,35	10

Schlüter®-KERDI-MV				
Manschette mit vliesfreier Innenzone (Inhalt: 10 Stück)				
Ø mm	für Rohrdurchmesser (mm)	Art.-Nr.	€ / Pack	P (Pack)
15	22 – 40	KMV 15/10	64,25	10
15	22 – 40	KMV 15 D/10	118,00	10



* Achsmaß 150 mm

Schlüter®-KERDI-PAS

Schlüter-KERDI-PAS sind Sets aus einer vorgefertigten Manschette und einer speziellen Kunststoffhülse. Die Manschette wird in Verbindung mit der Kunststoffhülse so an den Baustopfen angearbeitet, dass die später montierte Hahnverlängerung sicher gemäß DIN 18534 abgedichtet werden kann.

(Produktdatenblatt 8.1)

Schlüter®-KERDI-PAS				
Set inkl. Manschette und Verarbeitungshilfe (Inhalt: 1 Set)				
Ø mm	für Rohrdurchmesser (mm)	Art.-Nr.	€ / Set	P (Set)
15	22 – 40	KMV 15 PAS	9,75	10
15	22 – 40	KMV 15 D PAS	16,75	10

Schlüter®-KERDI-PAS				
Set inkl. Manschette und Verarbeitungshilfe (Inhalt: 10 Sets)				
Ø mm	für Rohrdurchmesser (mm)	Art.-Nr.	€ / Pack	P (Pack)
15	22 – 40	KMV 15 PAS/10	78,25	10
15	22 – 40	KMV 15 D PAS/10	132,25	10



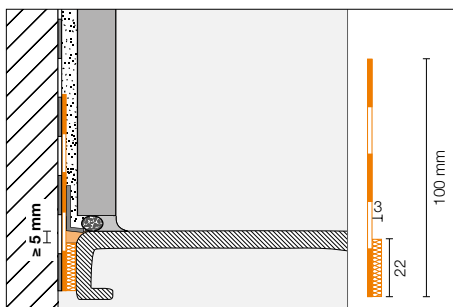
* Achsmaß 150 mm



Schlüter®-KERDI-TS

Schlüter-KERDI-TS ist ein Set zur sicheren Abdichtung von Einbauteilen wie z. B. Bade- und Duschwannen aus Stahl-Emaile, Acryl oder Mineralguss (gemäß DIN 18534-1) an das Schlüter-KERDI Abdichtungssystem. Es beinhaltet ein Anschluss-Dichtband aus Polyethylen mit beidseitigem Vliesgewebe und selbstklebendem Schalldämmstreifen sowie Installationsmaterial.

(Produktdatenblatt 8.9)



Schlüter®-KERDI-TS

Komplett-Set zur Abdichtung

L (m)	Art.-Nr.	€ / Set	P (Set)
2	KE TS / 200	71,95	10
2,8	KE TS / 280	86,96	10
3,8	KE TS / 380	102,50	10



Im Komplett-Set enthalten:

- 2 / 2,8 / 3,8 m Anschluss-Dichtband
- 290 ml Montagekleber Schlüter-KERDI-FIX
- 2 Reinigungstücher
- 1 / 2 / 2 Montageecke(n)

Schlüter®-KERDI-TSB

Basis-Set zur Abdichtung

L (m)	Art.-Nr.	€ / Set	P (Set)
10	KE TSB / 1000	166,56	10



Im Basis-Set enthalten:

- 10 m Anschluss-Dichtband
- 8 Reinigungstücher
- 6 Montageecken

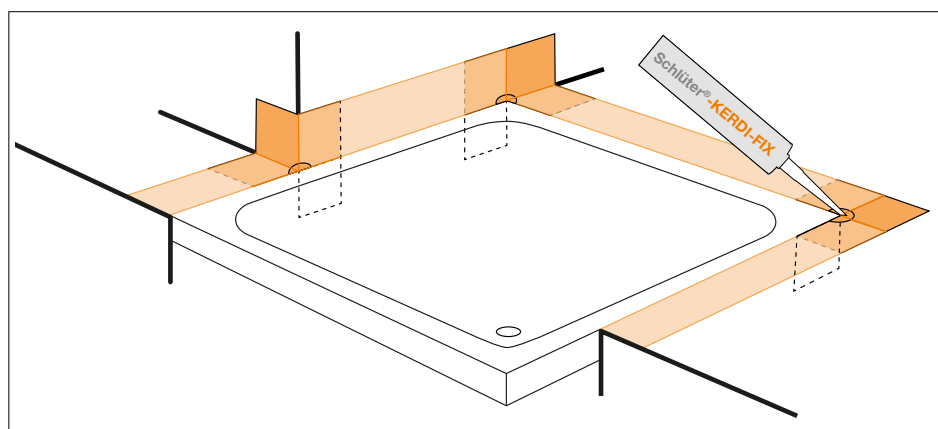




Schlüter®-KERDI-TS-ZC

Schlüter-KERDI-TS-ZC ist ein Erweiterungs-Set zur sicheren Abdichtung von Einbauteilen wie Wannen und Duschtassen in speziellen Einbausituationen (siehe Skizze) in Verbindung mit dem Schlüter-KERDI-TS Abdichtungs-Set. Es besteht aus einer Abdichtungsmanschette und einer Montageecke. (Produktdatenblatt 8.9)

Schlüter®-KERDI-TS-ZC		
Erweiterungs-Set		
Art.-Nr.	€ / Set	P (Set)
KE TS ZC	10,30	10



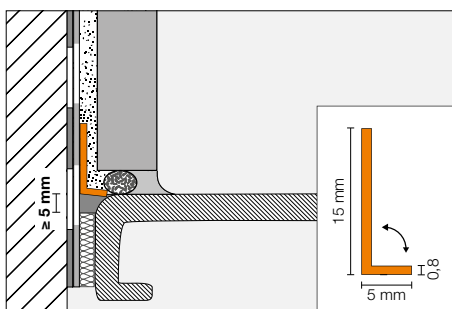
Einbaubeispiele

Im Erweiterungs-Set sind folgende Komponenten enthalten:

- 1 PE-Manschette beidseitig vlieskaschiert, 120 x 120 mm
- 1 Montage-Ecke

Schlüter®-KERDI-CP

Schlüter-KERDI-CP ist ein kürzbarer Schneidenschutz zum Schutz der Abdichtungsebene bei späterer Erneuerung der Silikonfuge. Das knickbare Profil ist individuell einsetzbar und kann direkt im Kleberbett oder im frisch eingebrachten Schlüter-KERDI-FIX montiert werden. (Produktdatenblatt 8.9)



Schlüter®-KERDI-CP			
Polypropylen Schneidenschutz			
L (m)	Art.-Nr.	€ / St.	P (St.)
2	KE CP / 200	8,23	10
2,8	KE CP / 280	11,39	10
3,8	KE CP / 380	15,02	10
10	KE CP / 1000	33,13	10

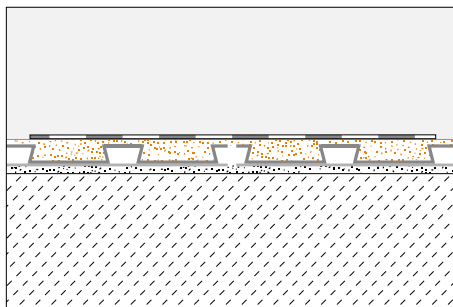




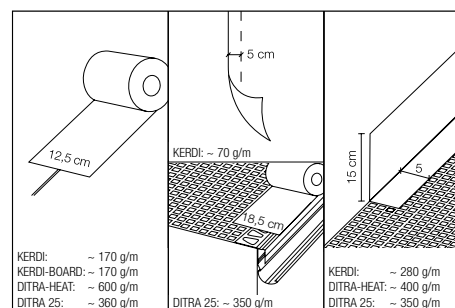
Schlüter®-KERDI-COLL-L

Schlüter-KERDI-COLL-L ist ein zweikomponentiger Dichtkleber auf Basis einer lösemittelfreien Acrylatdispersion und eines zementären Reaktivpulvers. Er eignet sich zum Verkleben und Abdichten der Überlappungen von Schlüter-KERDI Bahnen. Weiterhin erfolgt mit KERDI-COLL-L eine dichte Stoß- und Anschlussverklebung der Abdichtungsbänder Schlüter-KERDI-KEBA auf Verbundabdichtungen mit geeigneten Schlüter-Systems Produkten sowie an den Schlüter-BARA Randprofilen.

(Produktdatenblatt 8.4)



Schlüter®-KERDI-COLL-L			
Zweikomponenten-Dichtkleber			
Gewicht (kg)	Art.-Nr.	€ / kg	PL (St.)
1,85	KERDI-COLL-L 185	11,04	110
4,25	KERDI-COLL-L	9,08	75



Schlüter®-KERDI-FIX

Schlüter-KERDI-FIX ist ein elastischer Montagekleber auf der Basis eines MS-Polymer. Es eignet sich zum Verkleben von Profilen und Schlüter-KERDI-BOARD sowie zum Abdichten von Anschlüssen von Schlüter-KERDI-Abdichtungsbahnen.

(Produktdatenblatt 8.3)

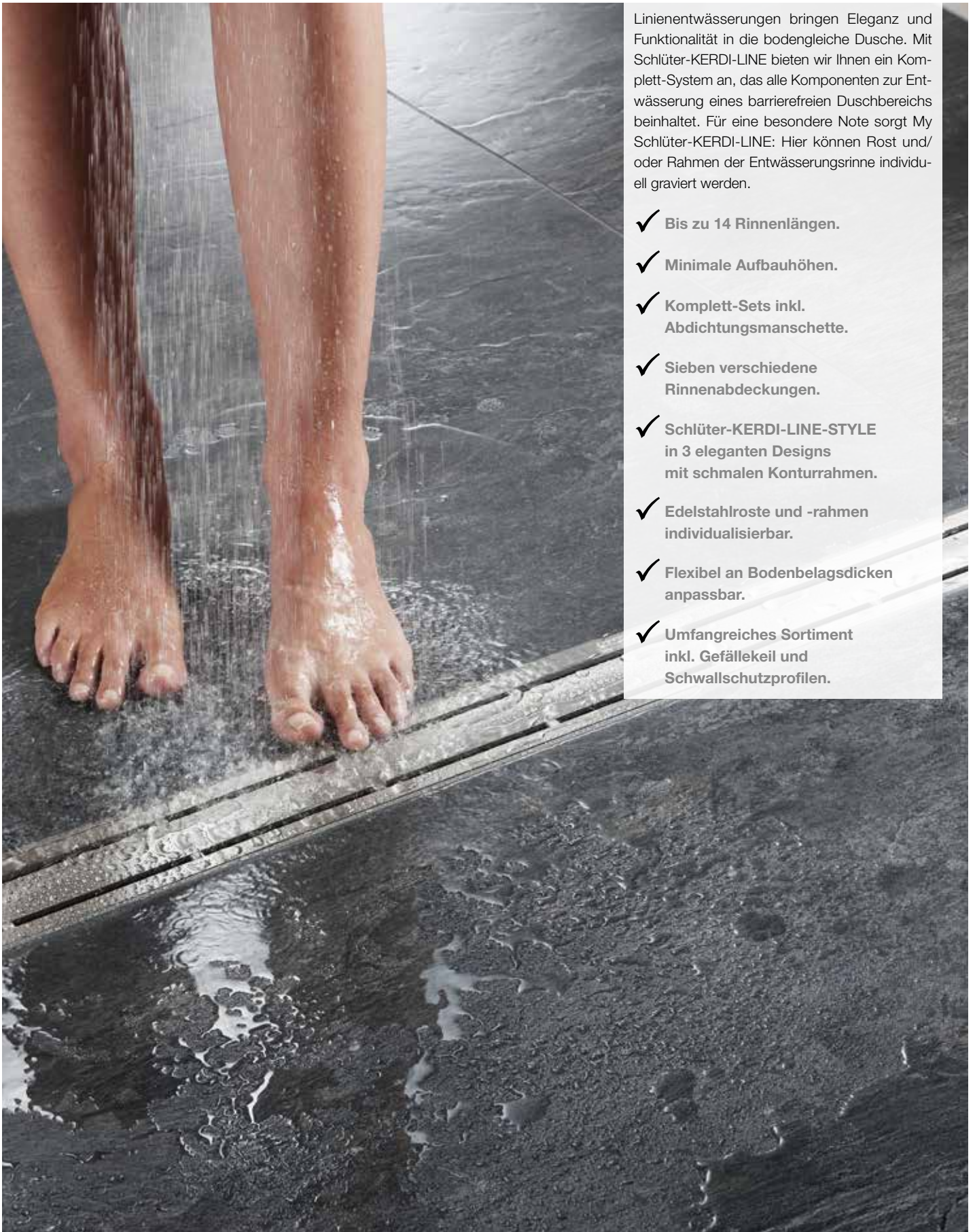


Schlüter®-KERDI-FIX			
MS-Polymer			
Füllmenge (ml)	Art.-Nr.	€ / St.	P (St.)
290	KERDIFIX / BW	19,06	12
290	KERDIFIX / G	19,06	12





Schlüter®-KERDI-LINE: Elegante Entwässerung



Linienentwässerungen bringen Eleganz und Funktionalität in die bodengleiche Dusche. Mit Schlüter-KERDI-LINE bieten wir Ihnen ein Komplett-System an, das alle Komponenten zur Entwässerung eines barrierefreien Duschbereichs beinhaltet. Für eine besondere Note sorgt My Schlüter-KERDI-LINE: Hier können Rost und/oder Rahmen der Entwässerungsrinne individuell graviert werden.

- ✓ Bis zu 14 Rinnenlängen.
- ✓ Minimale Aufbauhöhen.
- ✓ Komplett-Sets inkl. Abdichtungsmanschette.
- ✓ Sieben verschiedene Rinnenabdeckungen.
- ✓ Schlüter-KERDI-LINE-STYLE in 3 eleganten Designs mit schmalen Konturrahmen.
- ✓ Edelstahlroste und -rahmen individualisierbar.
- ✓ Flexibel an Bodenbelagsdicken anpassbar.
- ✓ Umfangreiches Sortiment inkl. Gefällekeil und Schwallenschutzprofilen.



Alle Designs im Überblick

Schlüter®-KERDI-LINE: Die Klassiker im Profilrahmen

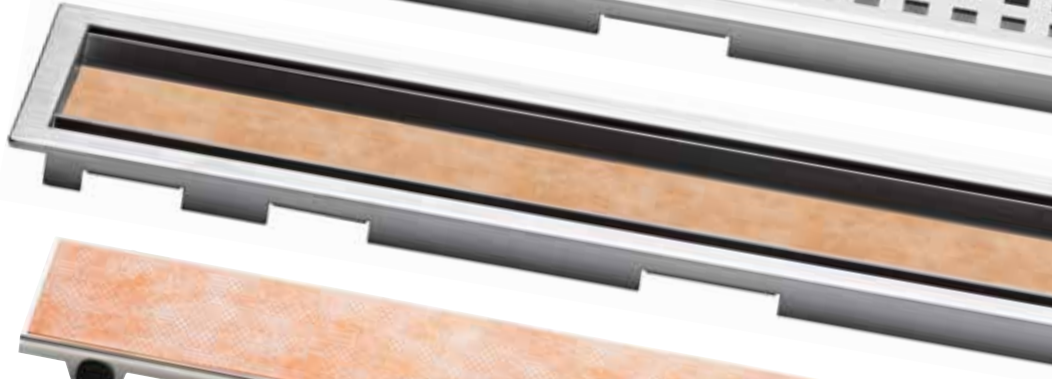
Design A



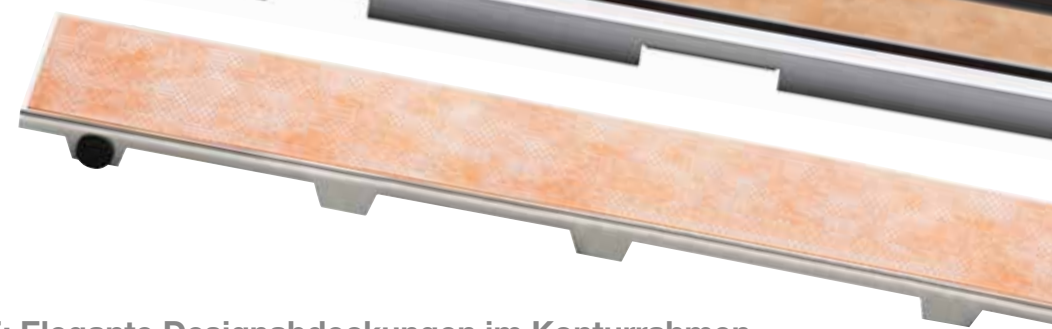
Design B



Design C



Design D
(rahmenlos)



Schlüter®-KERDI-LINE-STYLE: Elegante Designabdeckungen im Konturrahmen

Design FLORAL



Design CURVE



Design PURE

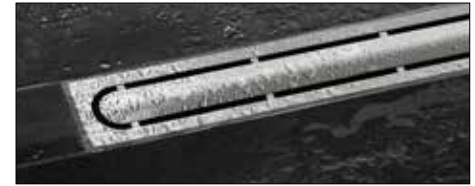
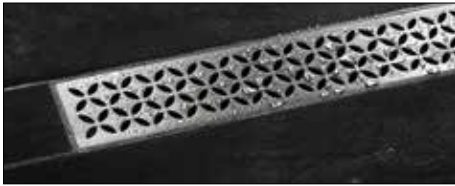
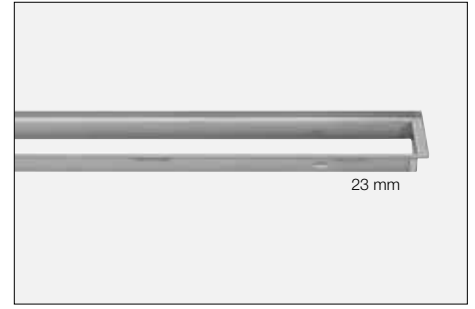
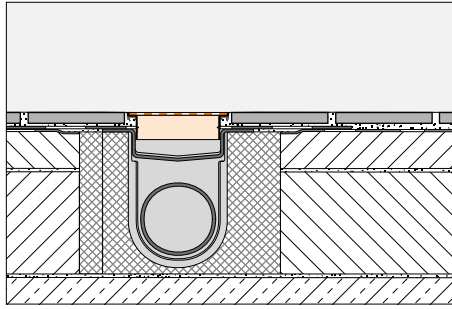




Schlüter®-KERDI-LINE-STYLE

Schlüter-KERDI-LINE-STYLE sind Konturrahmen mit eleganten Designabdeckungen aus gebürstetem Edelstahl, passend zu Schlüter-KERDI-LINE Rinnenkörpern. Der schmale Konturrahmen ist für Belagsmaterial von 6 - 18 mm stufenlos in der Höhe einrichtbar. Die Abdeckungen sind in den Designvarianten FLORAL, CURVE und PURE erhältlich.

(Produktdatenblatt 8.7)



Schlüter®-KERDI-LINE-IF-E

Design FLORAL, 23 mm Rahmen, Edelstahl V4A gebürstet

L (cm)	H = 23 mm Art.-Nr.	€ / Set	P (Set)
50	KLIFE 23 EB 50	274,35	10
60	KLIFE 23 EB 60	284,70	10
70	KLIFE 23 EB 70	295,05	10
80	KLIFE 23 EB 80	315,76	10
90	KLIFE 23 EB 90	336,46	10
100	KLIFE 23 EB 100	357,17	10
110	KLIFE 23 EB 110	377,88	10
120	KLIFE 23 EB 120	398,58	10

Schlüter®-KERDI-LINE-IF-F

Design CURVE, 23 mm Rahmen, Edelstahl V4A gebürstet

L (cm)	H = 23 mm Art.-Nr.	€ / Set	P (Set)
50	KLIFF 23 EB 50	264,00	10
60	KLIFF 23 EB 60	274,35	10
70	KLIFF 23 EB 70	284,70	10
80	KLIFF 23 EB 80	300,24	10
90	KLIFF 23 EB 90	315,76	10
100	KLIFF 23 EB 100	331,29	10
110	KLIFF 23 EB 110	346,82	10
120	KLIFF 23 EB 120	362,35	10

Schlüter®-KERDI-LINE-IF-G

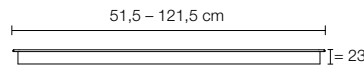
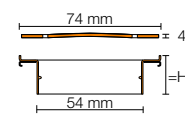
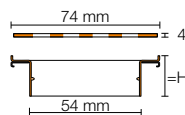
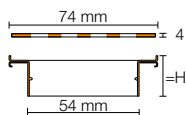
Design PURE, 23 mm Rahmen, Edelstahl V4A gebürstet

L (cm)	H = 23 mm Art.-Nr.	€ / Set	P (Set)
50	KLIFG 23 EB 50	295,05	10
60	KLIFG 23 EB 60	305,41	10
70	KLIFG 23 EB 70	315,76	10
80	KLIFG 23 EB 80	331,29	10
90	KLIFG 23 EB 90	346,82	10
100	KLIFG 23 EB 100	362,35	10
110	KLIFG 23 EB 110	377,88	10
120	KLIFG 23 EB 120	398,58	10

Hinweis:

H = 23 mm für Belagstärken 6 - 18 mm

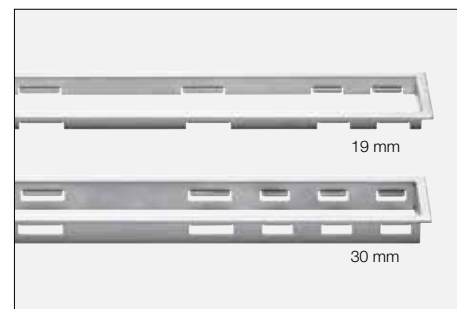
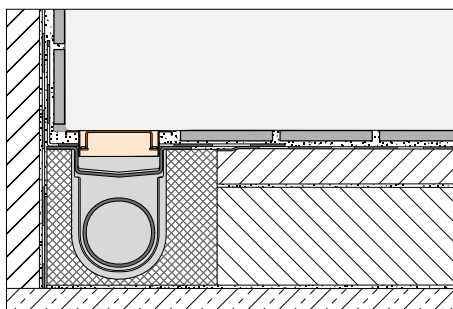
Abdeckungen und Rahmen sind nicht mit Schlüter-KERDI-LINE-A/-B/-C/-D kombinierbar.



Schlüter®-KERDI-LINE-A/-B/-C

Schlüter-KERDI-LINE sind Profilrahmen wahlweise aus gebürstetem oder hochglanzpoliertem Edelstahl mit klassischen Abdeckungen, passend zu KERDI-LINE-Rinnenkörpern. Die Profilrahmen sind für Belagsmaterial von 3 - 25 mm stufenlos in der Höhe einrichtbar. Als Abdeckung stehen die Varianten A, B oder C zur Verfügung.

(Produktdatenblatt 8.7)



Schlüter®-KERDI-LINE-A

Abdeckung A, 19 mm Rahmen, Edelstahl V4A gebürstet

L (cm)	H = 19 mm Art.-Nr.	€ / Set	P (Set)
50	KLA 19 EB 50	191,00	10
60	KLA 19 EB 60	196,10	10
70	KLA 19 EB 70	201,05	10
80	KLA 19 EB 80	206,13	10
90	KLA 19 EB 90	211,12	10
100	KLA 19 EB 100	216,08	10
110	KLA 19 EB 110	221,37	10
120	KLA 19 EB 120	226,49	10
130	KLA 19 EB 130	322,36	10
140	KLA 19 EB 140	337,06	10
150	KLA 19 EB 150	348,65	10
160	KLA 19 EB 160	367,28	10
170	KLA 19 EB 170	382,54	10
180	KLA 19 EB 180	395,54	10

Schlüter®-KERDI-LINE-B

Abdeckung B, 19 mm Rahmen, Edelstahl V4A gebürstet

L (cm)	H = 19 mm Art.-Nr.	€ / Set	P (Set)
50	KLB 19 EB 50	191,00	10
60	KLB 19 EB 60	196,10	10
70	KLB 19 EB 70	201,05	10
80	KLB 19 EB 80	206,13	10
90	KLB 19 EB 90	211,12	10
100	KLB 19 EB 100	216,08	10
110	KLB 19 EB 110	221,37	10
120	KLB 19 EB 120	226,49	10
130	KLB 19 EB 130	322,36	10
140	KLB 19 EB 140	337,06	10
150	KLB 19 EB 150	348,65	10
160	KLB 19 EB 160	367,28	10
170	KLB 19 EB 170	382,54	10
180	KLB 19 EB 180	395,54	10

Schlüter®-KERDI-LINE-C

Fliesenmulde C, 19 mm Rahmen, Edelstahl V4A gebürstet

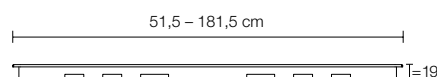
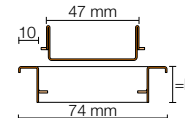
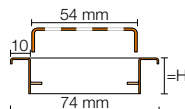
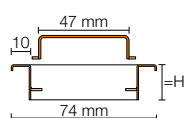
L (cm)	H = 19 mm Art.-Nr.	€ / Set	P (Set)
50	KLCA 19 EB 50	191,00	10
60	KLCA 19 EB 60	196,10	10
70	KLCA 19 EB 70	201,05	10
80	KLCA 19 EB 80	206,13	10
90	KLCA 19 EB 90	211,12	10
100	KLCA 19 EB 100	216,08	10
110	KLCA 19 EB 110	221,37	10
120	KLCA 19 EB 120	226,49	10
130	KLCA 19 EB 130	322,36	10
140	KLCA 19 EB 140	337,06	10
150	KLCA 19 EB 150	348,65	10
160	KLCA 19 EB 160	367,28	10
170	KLCA 19 EB 170	382,54	10
180	KLCA 19 EB 180	395,54	10

Hinweis:

H = 19 mm für Belagstärken 3 - 15 mm

Hinweis:

Fliesenmulde geeignet für Fliesenstärken bis 15 mm



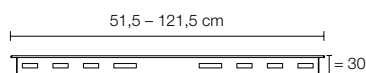
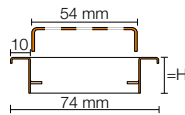
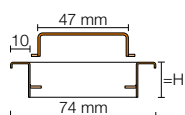


Schlüter®-KERDI-LINE-A			
Abdeckung A, 30 mm Rahmen, Edelstahl V4A gebürstet			
L (cm)	H = 30 mm Art.-Nr.	€ / Set	P (Set)
50	KLA 30 EB 50	196,93	10
60	KLA 30 EB 60	201,65	10
70	KLA 30 EB 70	206,73	10
80	KLA 30 EB 80	212,77	10
90	KLA 30 EB 90	217,02	10
100	KLA 30 EB 100	222,33	10
110	KLA 30 EB 110	227,54	10
120	KLA 30 EB 120	231,80	10

Schlüter®-KERDI-LINE-B			
Abdeckung B, 30 mm Rahmen, Edelstahl V4A gebürstet			
L (cm)	H = 30 mm Art.-Nr.	€ / Set	P (Set)
50	KLB 30 EB 50	196,93	10
60	KLB 30 EB 60	201,65	10
70	KLB 30 EB 70	206,73	10
80	KLB 30 EB 80	212,77	10
90	KLB 30 EB 90	217,02	10
100	KLB 30 EB 100	222,33	10
110	KLB 30 EB 110	227,54	10
120	KLB 30 EB 120	231,80	10

Hinweis:

H = 30 mm für Belagstärken 13 - 25 mm



Schlüter®-KERDI-LINE-A			
Abdeckung A, 19 mm Rahmen, Edelstahl V4A hochglanzpoliert			
L (cm)	H = 19 mm Art.-Nr.	€ / Set	P (Set)
50	KLA 19 EP 50	207,24	10
60	KLA 19 EP 60	212,77	10
70	KLA 19 EP 70	218,13	10
80	KLA 19 EP 80	223,65	10
90	KLA 19 EP 90	229,06	10
100	KLA 19 EP 100	234,44	10
110	KLA 19 EP 110	240,20	10
120	KLA 19 EP 120	245,73	10

Schlüter®-KERDI-LINE-B			
Abdeckung B, 19 mm Rahmen, Edelstahl V4A hochglanzpoliert			
L (cm)	H = 19 mm Art.-Nr.	€ / Set	P (Set)
50	KLB 19 EP 50	207,24	10
60	KLB 19 EP 60	212,77	10
70	KLB 19 EP 70	218,13	10
80	KLB 19 EP 80	223,65	10
90	KLB 19 EP 90	229,06	10
100	KLB 19 EP 100	234,44	10
110	KLB 19 EP 110	240,20	10
120	KLB 19 EP 120	245,73	10

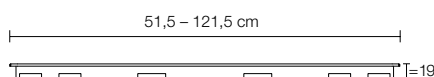
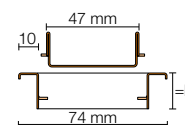
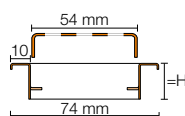
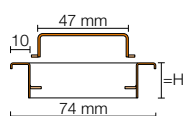
Schlüter®-KERDI-LINE-C			
Fliesenmulde C, 19 mm Rahmen, Edelstahl V4A hochglanzpoliert			
L (cm)	H = 19 mm Art.-Nr.	€ / Set	P (Set)
50	KLCA 19 EP 50	199,59	10
60	KLCA 19 EP 60	204,92	10
70	KLCA 19 EP 70	210,09	10
80	KLCA 19 EP 80	215,41	10
90	KLCA 19 EP 90	220,60	10
100	KLCA 19 EP 100	225,80	10
110	KLCA 19 EP 110	231,35	10
120	KLCA 19 EP 120	236,67	10

Hinweis:

H = 19 mm für Belagstärken 3 - 15 mm

Hinweis:

Fliesenmulde geeignet für Fliesenstärken bis 15 mm



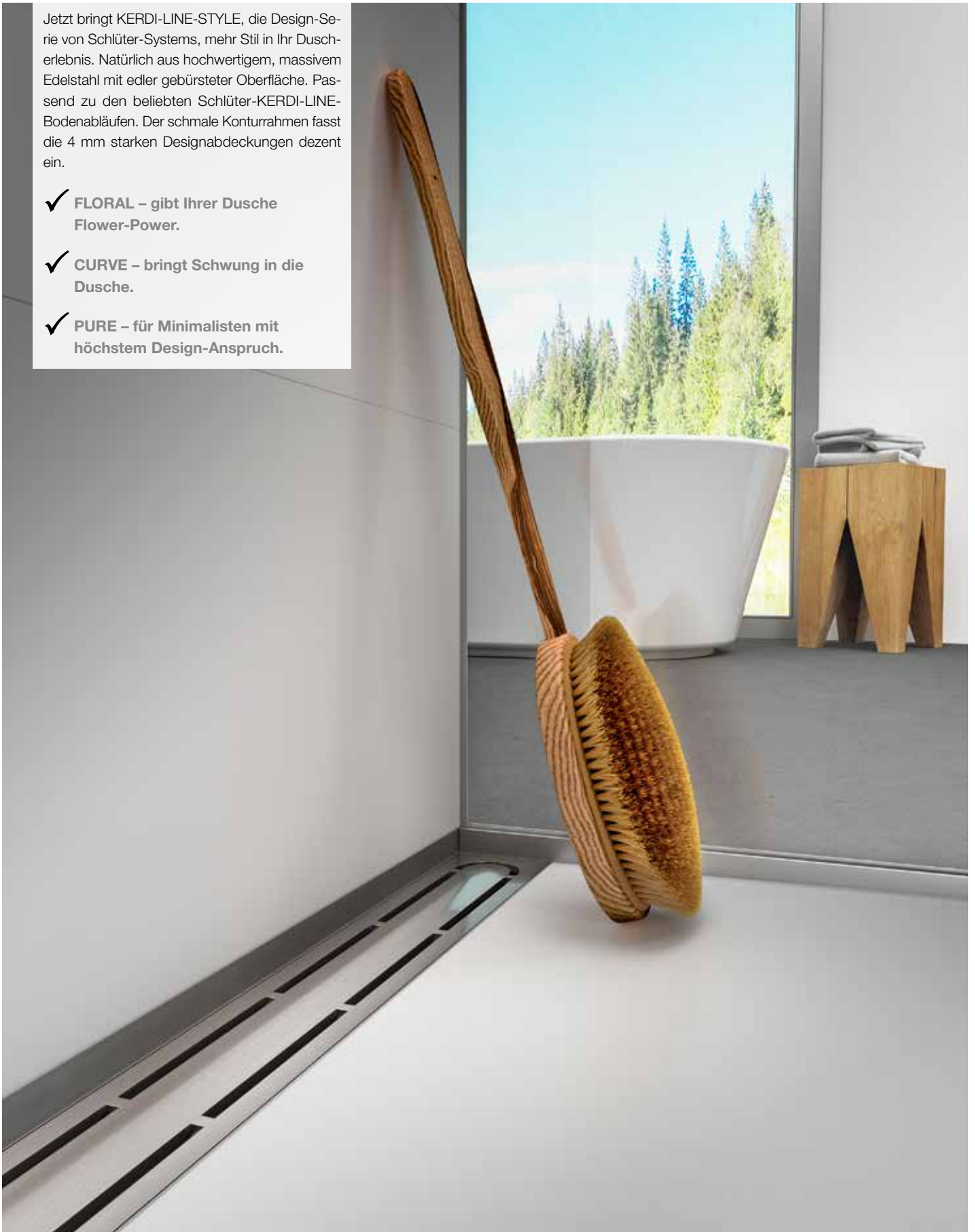
i
Edelstahl hochglanzpoliert –
passend zu Chromoberflächen



Schlüter®-KERDI-LINE-STYLE: Duschen mit Stil

Jetzt bringt KERDI-LINE-STYLE, die Design-Serie von Schlüter-Systemen, mehr Stil in Ihr Duschenerlebnis. Natürlich aus hochwertigem, massivem Edelstahl mit edler gebürsteter Oberfläche. Passend zu den beliebten Schlüter-KERDI-LINE-Bodenabläufen. Der schmale Konturrahmen fasst die 4 mm starken Designabdeckungen dezent ein.

- ✓ **FLORAL** – gibt Ihrer Dusche Flower-Power.
- ✓ **CURVE** – bringt Schwung in die Dusche.
- ✓ **PURE** – für Minimalisten mit höchstem Design-Anspruch.





My Schlüter®-KERDI-LINE: Kreativ. Individuell. Einzigartig.

So bekommt das Duschen eine individuelle Note: Mit My KERDI-LINE können Sie Roste und/oder Rahmen unserer Linienentwässerungen nach Ihren persönlichen Vorstellungen gravieren lassen. Auf dieser Seite finden Sie die Zuschläge für Gravuren passend zu den Rost-/Rahmenkombinationen auf den vorhergehenden Seiten. Ergänzen Sie bei Ihrer Bestellung einfach die Artikelnummer mit dem entsprechenden Gravurkürzel.

- ✓ Für Längen bis 120 cm.
- ✓ Drei Gravurverfahren möglich.
- ✓ Präzise, langlebig, hochwertig.



Schlüter®-KERDI-LINE-A 19 mm

mit Vollflächengravur nur auf dem Rost (G1)	
Art.-Nr.	Zuschlag €/St.
...* G1	47,94

mit Anlassgravur nur auf dem Rost (G2)	
Art.-Nr.	Zuschlag €/St.
...* G2	58,60

mit straffierter Gravur nur auf dem Rost (G3)	
Art.-Nr.	Zuschlag €/St.
...* G3	31,96

mit Vollflächengravur auf dem Rost + straffierter Gravur auf dem Rahmen (G1R)	
Art.-Nr.	Zuschlag €/St.
...* G1R	77,25

mit Anlassgravur auf dem Rost + straffierter Gravur auf dem Rahmen (G2R)	
Art.-Nr.	Zuschlag €/St.
...* G2R	87,91

mit straffierter Gravur auf Rost und Rahmen (G3R)	
Art.-Nr.	Zuschlag €/St.
...* G3R	61,27

mit straffierter Gravur nur auf dem Rahmen (GR)	
Art.-Nr.	Zuschlag €/St.
...* GR	29,30

Hinweis:
My Schlüter-KERDI-LINE Gravuren sind **nicht** auf polierten Rosten/Rahmen und **nicht** auf Schlüter-KERDI-LINE-STYLE Rosten möglich.

Schlüter®-KERDI-LINE-B 19 mm

mit straffierter Gravur nur auf dem Rahmen (GR)	
Art.-Nr.	Zuschlag €/St.
...* GR	29,30

Schlüter®-KERDI-LINE-C 19 mm

mit straffierter Gravur nur auf dem Rahmen (GR)	
Art.-Nr.	Zuschlag €/St.
...* GR	29,30

* Art.-Nr. ergänzen (z. B. KLA 19 EB 70 G1R)



Vollflächengravur



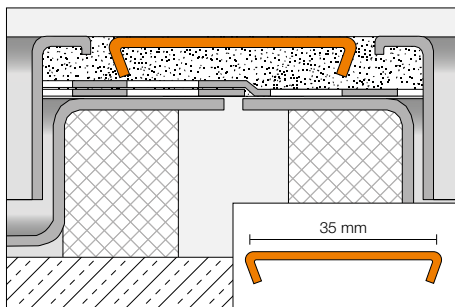
Anlassgravur



Straffierte Gravur

Schlüter®-KERDI-LINE-FC

Schlüter-KERDI-LINE-FC ist ein Edelstahlelement zur optischen Verbindung der Rost-/Rahmen-Einheiten bei der Reiheninstallation mehrerer Schlüter-KERDI-LINE-Linienentwässerungen, sowohl im Konturrahmen als auch im Profilrahmen. (Produktdatenblatt 8.7)



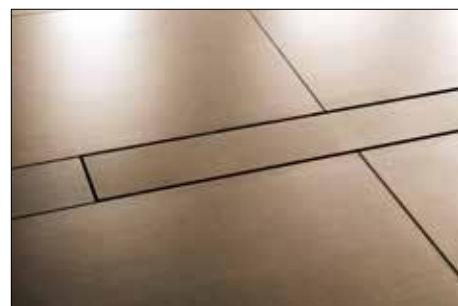
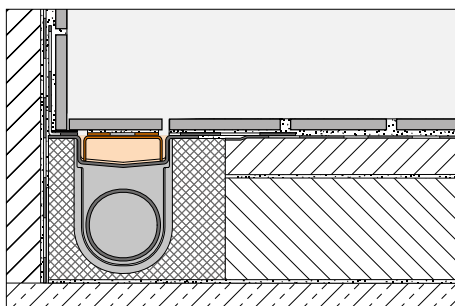
Schlüter®-KERDI-LINE-FC			
Rahmenverbinder, Edelstahl V4A gebürstet			
Art.-Nr.	€ / St.	P (St.)	
V / KLEB 35	11,22	10	

Schlüter®-KERDI-LINE-FC			
Rahmenverbinder, Edelstahl V4A hochglanzpoliert			
Art.-Nr.	€ / St.	P (St.)	
V / KLEP 35	11,80	10	

i
Edelstahl hochglanzpoliert –
passend zu Chromoberflächen

Schlüter®-KERDI-LINE-D

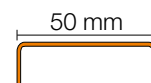
Schlüter-KERDI-LINE-D ist eine rahmenlose Rinnenabdeckung, passend zu Schlüter-KERDI-LINE-Rinnenkörpern. Der Belagträger ist mit einem Vlies zur Verankerung des Fliesenklebers ausgestattet und universell für alle Belagstärken geeignet. (Produktdatenblatt 8.7)



Schlüter®-KERDI-LINE-D			
Belagträger D rahmenlos, Edelstahl V4A			
L (cm)	Art.-Nr.	€ / St.	P (St.)
49	KLD E 50	78,65	10
59	KLD E 60	83,10	10
69	KLD E 70	89,00	10
79	KLD E 80	94,30	10
89	KLD E 90	99,35	10
99	KLD E 100	105,55	10
109	KLD E 110	111,75	10
119	KLD E 120	116,80	10
129	KLD E 130	172,13	10
139	KLD E 140	177,36	10
149	KLD E 150	185,11	10
159	KLD E 160	193,80	10
169	KLD E 170	201,34	10
179	KLD E 180	217,55	10

Hinweis:

Die Länge des gewählten Belagträgers muss der Rinnenlänge entsprechen. Schlüter-KERDI-LINE-D kann nicht mit der dezentralen vertikalen Entwässerung Schlüter-KERDI-LINE-VOS kombiniert werden.

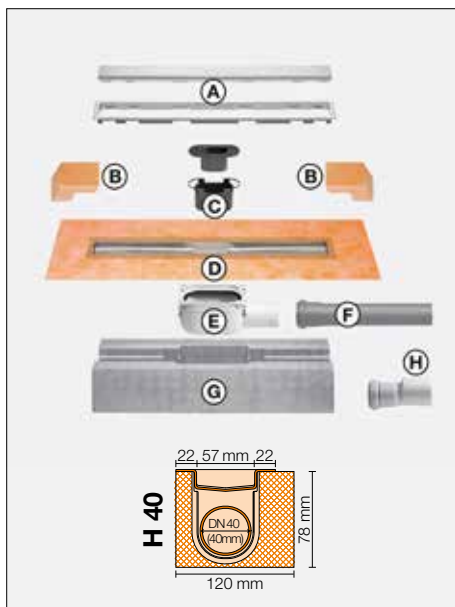




Schlüter®-KERDI-LINE-A Sets

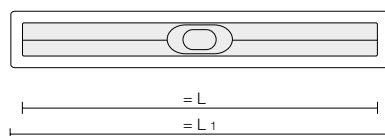
Schlüter-KERDI-LINE-A Sets sind Komplett-Sets für lineare bodenebene Duschen mit einem horizontalem Ablauf. Sie sind universell für den zentralen Einbau in einer Fläche oder im Wandbereich einsetzbar. Auf dem umlaufenden Klebeflansch des Rinnenkörpers ist werkseitig eine Manschette aus Schlüter-KERDI fest verklebt. Sie dient zum sicheren Anschluss des Rinnenkörpers an die Verbundabdichtung sowohl im Boden als auch im aufgehenden Wandbereich. Passend zu den Rinnenkörpern sind Aufnahmerahmen aus gebürstetem Edelstahl mit der Designabdeckung Schlüter-KERDI-LINE-A im Set enthalten.

(Produktdatenblatt 8.7)



Set-Komponenten:

- A Rost-/Rahmenkombination mit Designrost A
- B Eckabdichtung (für seitlichen Wandanschluss)
- C zweiteiliger Geruchsverschluss
- D Rinnenkörper mit Dichtmanschette
- E Ablaufgehäuse
- F Ablaufrohr
- G Rinnenträger
- H Übergang DN 40 auf DN 50

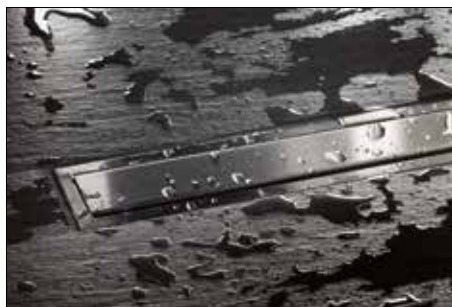


Schlüter®-KERDI-LINE-A Set

Edelstahl-Linienentwässerung V4A mit Geruchsverschluss, Ablauf DN 40 horizontal, inkl. Designrost A mit 19 mm Rahmen Edelstahl V4A gebürstet

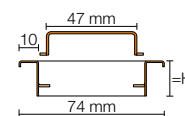
L (cm)	L1 (cm)	Art.-Nr.	€ / Set	PL (Set)
80	85	KLA 19 EB 80 S1	445,92	10
90	95	KLA 19 EB 90 S1	458,18	10

Rahmenhöhe 19 mm für Belagstärken 3 - 15 mm



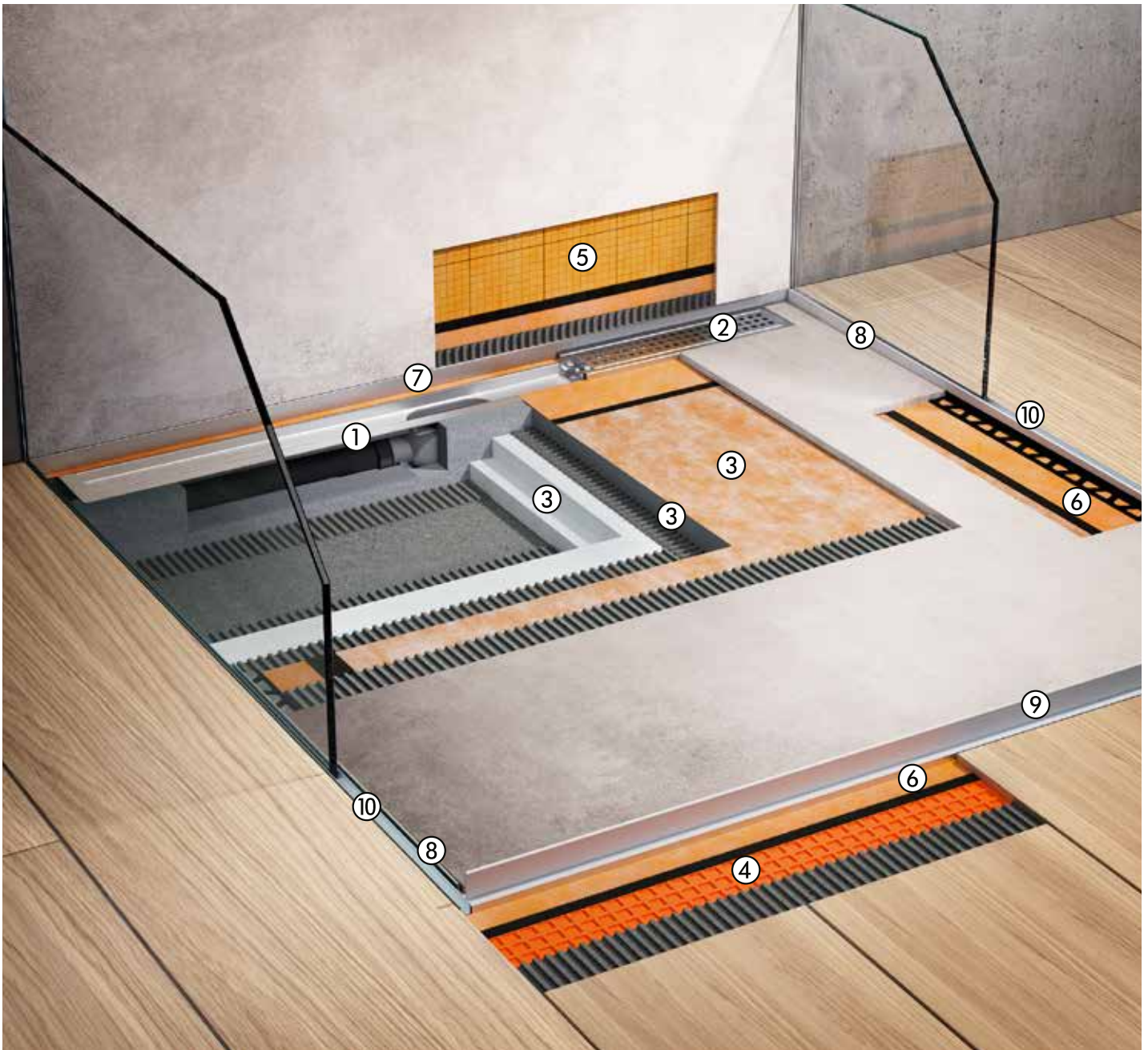
Technische Daten:

Ablauf	DN 40
Ablaufleistung	0,5 l/s
Sperrwasserhöhe	25 mm
Einbauhöhe	78 mm
Breite der Abdeckung inkl. Rahmen	74 mm





Bodenebene Duschen mit Linienentwässerung



Die Schlüter-KERDI-LINE Linienentwässerung führt das Abwasser wahlweise horizontal oder vertikal der Hausentwässerung zu. Schlüter-KERDI-SHOWER Gefälle- und Ausgleichsboards schaffen schnell einen ebenen und abgedichteten Untergrund für die Fliesenverlegung. Schlüter-SHOWERPROFILE verkleiden offene Randbereiche der Dusche und gewährleisten sicheren Schallschutz. Schlüter-DECO-SG fixiert Glasabtrennungen in der vorgesehenen Position. Schlüter-KERDI und -DITRA sorgen für die Abdichtung im Wand- und Bodenbereich. Stoßabdichtungen erfolgen mit Schlüter-KERDI-KEBA Dichtbändern in Verbindung mit Schlüter-KERDI-COLL-L.

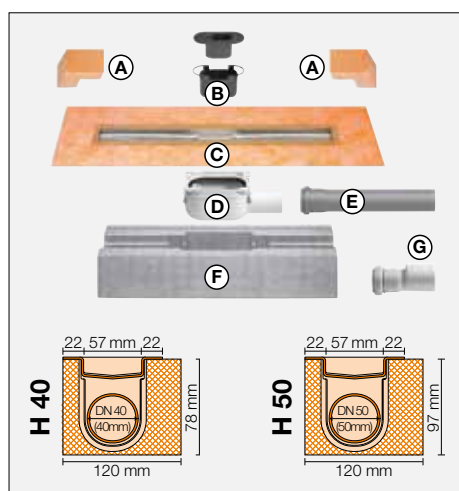
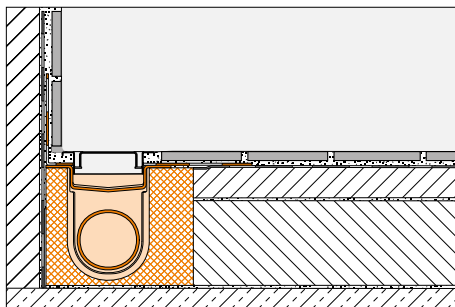
	Artikel	Seite
①	Schlüter®-KERDI-LINE-Rinnen	137
②	Schlüter®-KERDI-LINE-Rost-/Rahmensets	129
③	Schlüter®-KERDI-SHOWER	144
④	Schlüter®-DITRA 25	108
⑤	Schlüter®-KERDI-200	120
⑥	Schlüter®-KERDI-KEBA	121
⑦	Schlüter®-SHOWERPROFILE-R	148
⑧	Schlüter®-SHOWERPROFILE-S	147
⑨	Schlüter®-SHOWERPROFILE-WS/-WSK	148
⑩	Schlüter®-DECO-SG	150



Schlüter®-KERDI-LINE-H

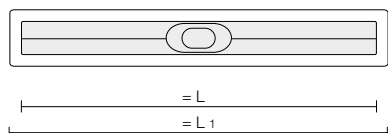
Schlüter-KERDI-LINE-H ist ein komplettes Set für lineare bodenebene Duschen mit einem horizontalen Ablauf. Es ist universell für den zentralen Einbau in einer Fläche oder im Wandbereich einsetzbar. Auf dem umlaufenden Klebeflansch des Rinnenkörpers ist werkseitig eine Manschette aus Schlüter-KERDI fest verklebt. Sie dient zum sicheren Anschluss des Rinnenkörpers an die Verbundabdichtung sowohl im Bodenbereich als auch an aufgehenden Wänden.

(Produktdatenblatt 8.7)



Set-Komponenten:

- A Eckabdichtung (für seitlichen Wandanschluss)
- B zweiteiliger Geruchsverschluss
- C Rinnenkörper mit Dichtmanschette
- D Ablaufgehäuse
- E Ablaufrohr
- F Rinnenträger
- G Übergang DN 40 auf DN 50 (nur für KERDI-LINE-H 40)



Schlüter®-KERDI-LINE-H 40

Set Edelstahl-Linientwässerung V4A mit Geruchsverschluss, Ablauf DN 40 horizontal

L (cm)	L1 (cm)	Art.-Nr.	€ / Set	P (Set)
50	55	KLH 40 GE 50	233,58	10
60	65	KLH 40 GE 60	243,04	10
70	75	KLH 40 GE 70	252,51	10
80	85	KLH 40 GE 80	261,94	10
90	95	KLH 40 GE 90	272,02	10
100	105	KLH 40 GE 100	282,06	10
110	115	KLH 40 GE 110	289,76	10
120	125	KLH 40 GE 120	298,63	10
130	135	KLH 40 GE 130	395,54	10
140	145	KLH 40 GE 140	405,99	10
150	155	KLH 40 GE 150	418,15	10
160	165	KLH 40 GE 160	433,12	10
170	175	KLH 40 GE 170	446,40	10
180	185	KLH 40 GE 180	461,65	10

Schlüter®-KERDI-LINE-H 50

Set Edelstahl-Linientwässerung V4A mit Geruchsverschluss, Ablauf DN 50 horizontal

L (cm)	L1 (cm)	Art.-Nr.	€ / Set	P (Set)
50	55	KLH 50 GE 50	233,58	10
60	65	KLH 50 GE 60	243,04	10
70	75	KLH 50 GE 70	252,51	10
80	85	KLH 50 GE 80	261,94	10
90	95	KLH 50 GE 90	272,02	10
100	105	KLH 50 GE 100	282,06	10
110	115	KLH 50 GE 110	289,76	10
120	125	KLH 50 GE 120	298,63	10
130	135	KLH 50 GE 130	395,54	10
140	145	KLH 50 GE 140	405,99	10
150	155	KLH 50 GE 150	418,15	10
160	165	KLH 50 GE 160	433,12	10
170	175	KLH 50 GE 170	446,40	10
180	185	KLH 50 GE 180	461,65	10

Technische Daten:

Ablauf	DN 40	DN 50
Ablaufleistung	0,5 l/s	0,6 l/s
Sperrwasserhöhe	25 mm	30 mm
Einbauhöhe	78 mm	97 mm
Breite der Abdeckung inkl. Rahmen	74 mm	74 mm

Hinweis:

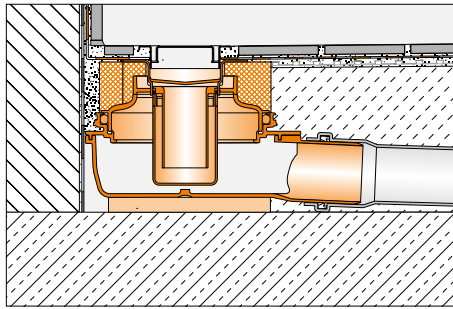
Passende Rost-/Rahmenkombinationen oder Belagträger finden Sie auf den Seiten 129 - 134.



Schlüter®-KERDI-LINE-H 50 G2

Schlüter-KERDI-LINE-H 50 G2 ist ein komplettes Set für lineare bodenebene Duschen mit einem horizontalen Ablauf. Es ist universell für den zentralen Einbau in einer Fläche oder im Wandbereich einsetzbar und verfügt gemäß DIN EN 1253 über eine Abflaufleistung $\geq 0,8$ l/s sowie eine Sperrwasserhöhe der Geruchsverschlussseinheit von 50 mm. Zum sicheren Anschluss an die Verbundabdichtung ist auf dem Klebeflansch des Rinnenkörpers werkseitig eine Manschette aus Schlüter-KERDI fest verklebt.

(Produktdatenblatt 8.7)



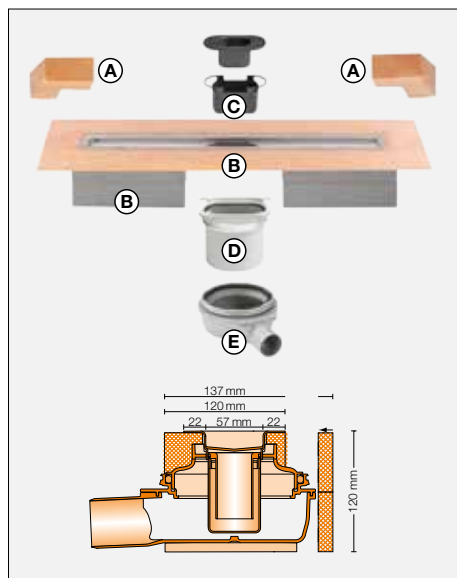
Schlüter®-KERDI-LINE-H 50 G2

Set Edelstahl-Linienentwässerung V4A mit Geruchsverschluss, Ablauf DN 50 horizontal

L (cm)	L1 (cm)	Art.-Nr.	€ / Set	P (Set)
50	55	KLH 50 G2E 50	293,02	10
60	65	KLH 50 G2E 60	303,67	10
70	75	KLH 50 G2E 70	314,33	10
80	85	KLH 50 G2E 80	319,66	10
90	95	KLH 50 G2E 90	330,31	10
100	105	KLH 50 G2E 100	340,97	10
110	115	KLH 50 G2E 110	346,30	10
120	125	KLH 50 G2E 120	356,95	10
130	135	KLH 50 G2E 130	452,84	10
140	145	KLH 50 G2E 140	463,49	10
150	155	KLH 50 G2E 150	474,16	10
160	165	KLH 50 G2E 160	490,13	10
170	175	KLH 50 G2E 170	500,79	10
180	185	KLH 50 G2E 180	516,77	10

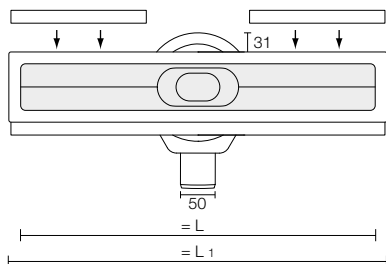
Hinweis:

Passende Rost-/Rahmenkombinationen oder Belagträger finden Sie auf den Seiten 129 - 134.



Set-Komponenten:

- A Eckabdichtung
(für aufgehende Seitenwand)
- B Rinnenkörper mit Dichtmanschette und Rinnenträger
- C zweiteiliger Geruchsverschluss
- D Adapter
- E Ablaufgehäuse



Technische Daten:

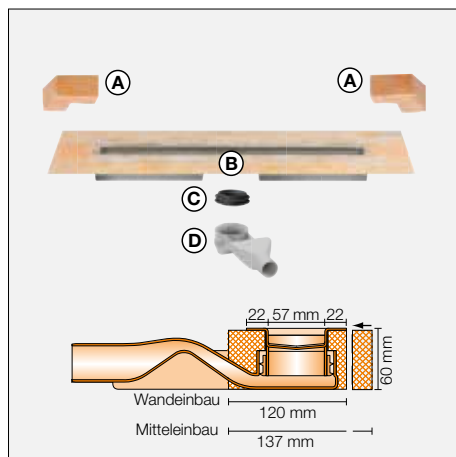
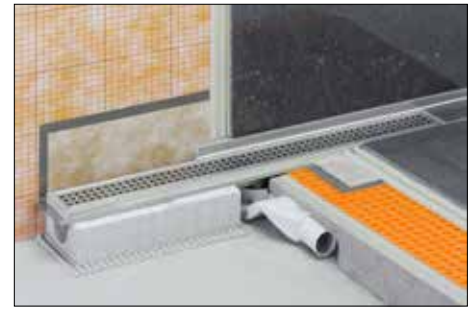
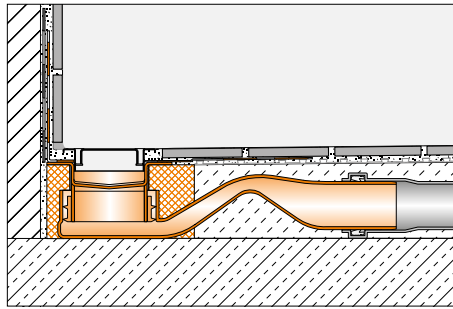
Ablauf	DN 50
Abflaufleistung	0,8 l/s
Sperrwasserhöhe	50 mm
Einbauhöhe	120 mm
Breite der Abdeckung inkl. Rahmen	74 mm



Schlüter®-KERDI-LINE-F

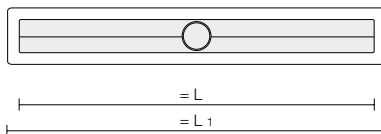
Schlüter-KERDI-LINE-F ist ein komplettes Set für lineare bodenebene Duschen mit einem horizontalen Ablauf. Es ist universell für den zentralen Einbau in einer Fläche oder im Wandbereich einsetzbar und wegen seiner geringen Aufbauhöhe von nur 60 mm besonders für Sanierung und Modernisierung geeignet. Zum sicheren Anschluss an die Verbundabdichtung ist auf dem Klebeflansch des Rinnenkörpers werkseitig eine Manschette aus Schlüter-KERDI fest verklebt.

(Produktdatenblatt 8.7)



Set-Komponenten:

- A Eckabdichtung (für seitlichen Wandanschluss)
- B Rinnenkörper mit Dichtmanschette und Rinnenträger
- C Lippendichtung
- D Ablaufgehäuse mit Geruchsverschluss



Schlüter®-KERDI-LINE-F 40

Set Edelstahl-Linienentwässerung V4A mit integriertem Geruchsverschluss, Ablauf DN 40 horizontal

L (cm)	L1 (cm)	Art.-Nr.	€ / Set	P (Set)
50	55	KLF 40 GE 50	233,58	10
60	65	KLF 40 GE 60	243,04	10
70	75	KLF 40 GE 70	252,51	10
80	85	KLF 40 GE 80	261,94	10
90	95	KLF 40 GE 90	272,02	10
100	105	KLF 40 GE 100	282,06	10
110	115	KLF 40 GE 110	289,76	10
120	125	KLF 40 GE 120	298,63	10



Schlüter-KERDI Manschette, planliegend für Mittelinbau



Schlüter-KERDI Manschette, aufgestellt für Wandeinbau

Hinweis:

Passende Rost-/Rahmenkombinationen oder Belagträger finden Sie auf den Seiten 129 - 134.

Technische Daten:

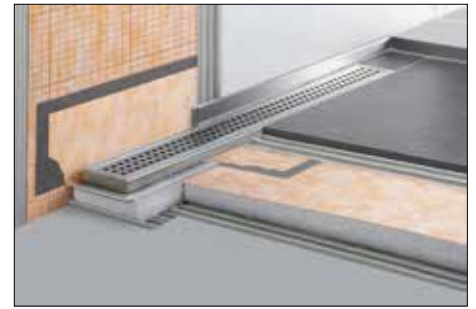
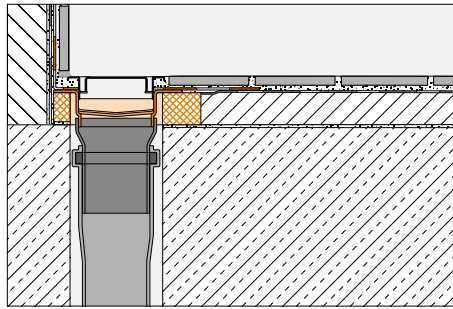
Ablauf	DN 40
Ablaufleistung	0,45 l/s
Sperrwasserhöhe	25 mm
Einbauhöhe	60 mm
Breite der Abdeckung inkl. Rahmen	74 mm



Schlüter®-KERDI-LINE-V

Schlüter-KERDI-LINE-V ist ein komplettes Set für lineare bodenebene Duschen mit einem vertikalen Ablauf. Es ist universell für den zentralen Einbau in einer Fläche oder im Wandbereich einsetzbar. Auf dem umlaufenden Klebeflansch des Rinnenkörpers ist werkseitig eine Manschette aus Schlüter-KERDI fest verklebt. Sie dient zum sicheren Anschluss des Rinnenkörpers an die Verbundabdichtung sowohl im Bodenbereich als auch an aufgehenden Wänden.

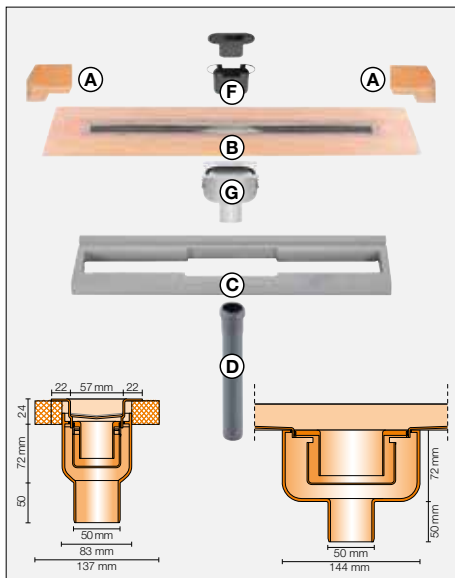
(Produktdatenblatt 8.7)



Schlüter®-KERDI-LINE-V

Set Edelstahl-Linientwässerung V4A mit Geruchsverschluss, Ablauf DN 50 vertikal

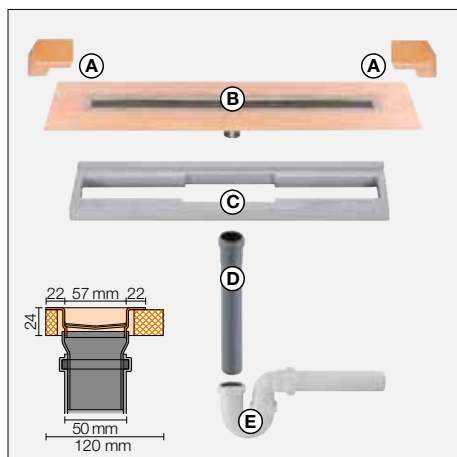
L (cm)	L1 (cm)	Art.-Nr.	€ / Set	P (Set)
50	55	KLV 50 GE 50	233,58	10
60	65	KLV 50 GE 60	243,04	10
70	75	KLV 50 GE 70	252,51	10
80	85	KLV 50 GE 80	261,94	10
90	95	KLV 50 GE 90	272,02	10
100	105	KLV 50 GE 100	282,06	10
110	115	KLV 50 GE 110	289,76	10
120	125	KLV 50 GE 120	298,63	10
130	135	KLV 50 GE 130	395,54	10
140	145	KLV 50 GE 140	405,99	10
150	155	KLV 50 GE 150	418,15	10
160	165	KLV 50 GE 160	433,12	10
170	175	KLV 50 GE 170	446,40	10
180	185	KLV 50 GE 180	461,65	10



Schlüter®-KERDI-LINE-VS

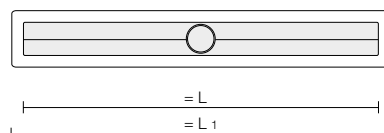
Set Edelstahl-Linientwässerung V4A mit Siphon, Ablauf DN 50 vertikal

L (cm)	L1 (cm)	Art.-Nr.	€ / Set	P (Set)
50	55	KLV 50 GSE 50	233,58	10
60	65	KLV 50 GSE 60	243,04	10
70	75	KLV 50 GSE 70	252,51	10
80	85	KLV 50 GSE 80	261,94	10
90	95	KLV 50 GSE 90	272,02	10
100	105	KLV 50 GSE 100	282,06	10
110	115	KLV 50 GSE 110	289,76	10
120	125	KLV 50 GSE 120	298,63	10
130	135	KLV 50 GSE 130	395,54	10
140	145	KLV 50 GSE 140	405,99	10
150	155	KLV 50 GSE 150	418,15	10
160	165	KLV 50 GSE 160	433,12	10
170	175	KLV 50 GSE 170	446,40	10
180	185	KLV 50 GSE 180	461,65	10



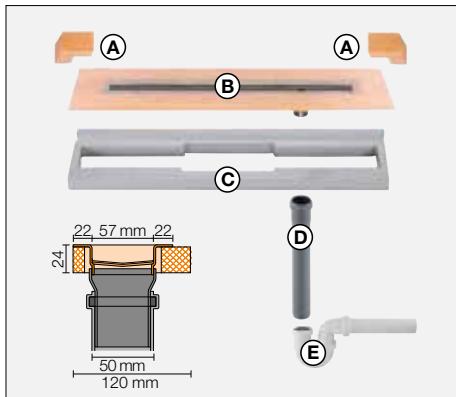
Set-Komponenten:

- A Eckabdichtung (für seitlichen Wandanschluss)
- B Rinnenkörper mit Dichtmanschette
- C Rinnenträger
- D Ablaufrohr DN 50 (l = 250 mm)
- E Röhrensiphon
- F zweiteiliger Geruchsverschluss
- G Ablaufgehäuse



Hinweis:

Passende Rost-/Rahmenkombinationen oder Belagträger finden Sie auf den Seiten 129 - 134.

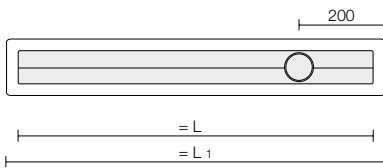


Set-Komponenten:

- A Eckabdichtung
(für seitlichen Wandanschluss)
- B Rinnenkörper mit Dichtmanschette
- C Rinnenträger
- D Ablaufrohr DN 50 (l = 250 mm)
- E Röhrensiphon

Hinweis:

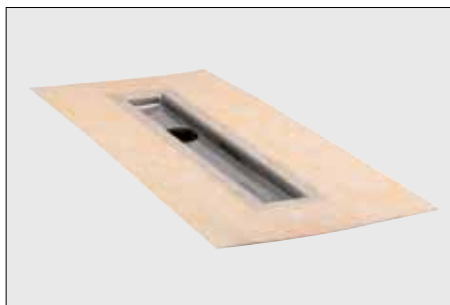
Passende Rost-/Rahmenkombinationen finden Sie auf den Seiten 129 - 133.



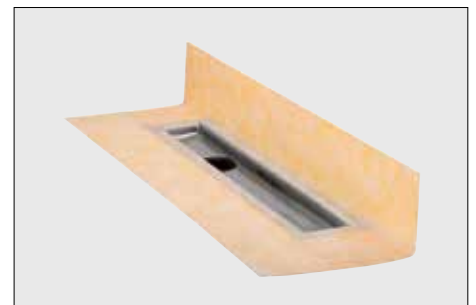
Schlüter®-KERDI-LINE-VOS

Set Edelstahl-Linienentwässerung V4A mit Siphon, dezentrale Entwässerung, Ablauf DN 50 vertikal

L (cm)	L1 (cm)	Art.-Nr.	€ / Set	P (Set)
70	75	KLVO 50 GSE 70	299,76	10
80	85	KLVO 50 GSE 80	309,10	10
90	95	KLVO 50 GSE 90	322,09	10
100	105	KLVO 50 GSE 100	333,67	10
110	115	KLVO 50 GSE 110	340,74	10
120	125	KLVO 50 GSE 120	350,35	10



Schlüter-KERDI Manschette, planliegend für Mittelinbau



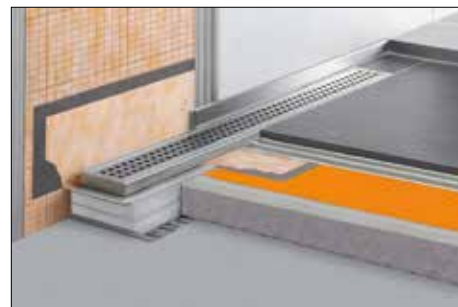
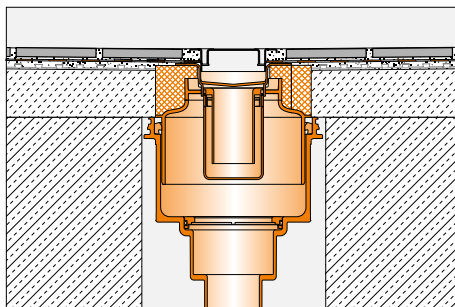
Schlüter-KERDI Manschette, aufgestellt für Wandeinbau

Technische Daten:	-V	-VS / -VOS
Ablauf	DN 50	DN 50
Ablaufleistung	0,8 l/s	1,0 l/s
Sperwasserhöhe	30 mm	50 mm
Einbauhöhe	24 mm	24 mm
Breite der Abdeckung inkl. Rahmen	74 mm	74 mm

Schlüter®-KERDI-LINE-V 50 G2

Schlüter-KERDI-LINE-V 50 G2 ist ein komplettes Set für lineare bodenebene Duschen mit einem vertikalen Ablauf. Es ist universell für den zentralen Einbau in einer Fläche oder im Wandbereich einsetzbar und verfügt gemäß DIN EN 1253 über eine Ablaufleistung von $\geq 0,8$ l/s und eine Sperrwasserhöhe der Geruchsverschlusseinheit von 50 mm. Zum sicheren Anschluss an die Verbundabdichtung ist auf dem Klebeflansch des Rinnenkörpers werkseitig eine Manschette aus Schlüter-KERDI fest verklebt.

(Produktdatenblatt 8.7)



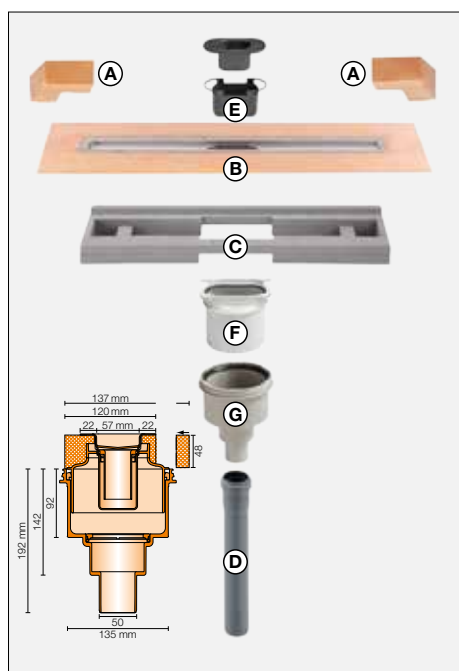
Schlüter®-KERDI-LINE-V 50 G2

Set Edelstahl-Linientwässerung V4A mit Geruchsverschluss, Ablauf DN 50 vertikal

L (cm)	L1 (cm)	Art.-Nr.	€ / Set	P (Set)
50	55	KLV 50 G2E 50	293,02	10
60	65	KLV 50 G2E 60	303,67	10
70	75	KLV 50 G2E 70	314,33	10
80	85	KLV 50 G2E 80	319,66	10
90	95	KLV 50 G2E 90	330,31	10
100	105	KLV 50 G2E 100	340,97	10
110	115	KLV 50 G2E 110	346,30	10
120	125	KLV 50 G2E 120	356,95	10
130	135	KLV 50 G2E 130	452,84	10
140	145	KLV 50 G2E 140	463,49	10
150	155	KLV 50 G2E 150	474,16	10
160	165	KLV 50 G2E 160	490,13	10
170	175	KLV 50 G2E 170	500,79	10
180	185	KLV 50 G2E 180	516,77	10

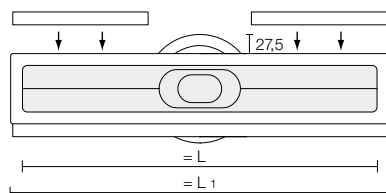
Hinweis:

Passende Rost-/Rahmenkombinationen oder Belagträger finden Sie auf den Seiten 129 - 134.



Set-Komponenten:

- A Eckabdichtung
(für seitlichen Wandanschluss)
- B Rinnenkörper mit Dichtmanschette
- C Rinnenträger
- D Ablaufrohr
- E zweiteiliger Geruchsverschluss
- F Adapter
- G Ablaufgehäuse



Technische Daten:

Ablauf	DN 50
Ablaufleistung	1,0 l/s
Sperrwasserhöhe	50 mm
Einbauhöhe	48 mm
Breite der Abdeckung inkl. Rahmen	74 mm

Schlüter®-KERDI-LINE-BS

Schlüter-KERDI-LINE-BS ist ein zugelassener Brandschutz einsatz mit Klemmring, der in Verbindung mit der vertikalen Edelstahl-Linientwässerung KL V 50 G2 eine Brandübertragung zwischen Stockwerken verhindert.

(Produktdatenblatt 8.7)

Schlüter®-KERDI-LINE-BS

Brandschutzeinsatz mit Klemmring

Art.-Nr.	€ / St.	P (St.)
KL BS	134,07	10



Hinweis:

Durchgangsdichtung mit Brandschutz-/Schallschutzfunktion Schlüter-KERDI-DRAIN-ZBS siehe Seite 168.



Schlüter®-KERDI-LINE-GTO

Schlüter-KERDI-LINE-GTO ist ein Geruchsverschluss mit Silikon-Trockenklappe. Er kann bei selten genutzten Ablaufsystemen (z. B. in Ferienwohnungen) anstelle des serienmäßigen Geruchsverschlusses eingesetzt werden und verhindert eine Geruchsbildung infolge der Austrocknung der Geruchsverschlusseinheit. Mit einer Ablaufleistung von mind. 0,4 l/s kann er dort auch dauerhaft die serienmäßige Geruchsverschlusseinheit ersetzen. (Produktdatenblatt 8.7)

Schlüter®-KERDI-LINE-GTO		
Trocken-Geruchsverschluss		
Art.-Nr.	€ / St.	P (St.)
KLGT0	25,88	10



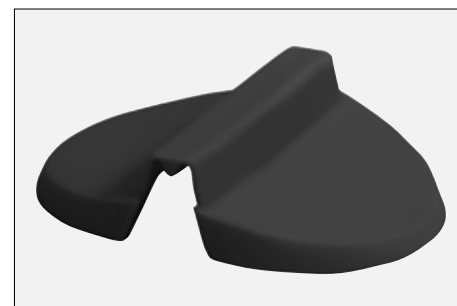
Hinweis:

Nicht geeignet für Schlüter-KERDI-LINE-F/-VS/-VOS.

Schlüter®-KERDI-LINE-GTM

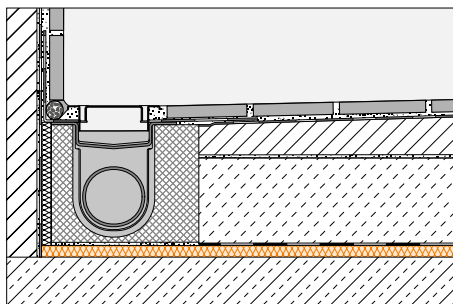
Schlüter-KERDI-LINE-GTM ist eine Silikon-Trockenklappe als Ersatz/Austausch für Schlüter-KERDI-DRAIN-R10 GT und Schlüter-KERDI-LINE-GTO. (Produktdatenblatt 8.7)

Schlüter®-KERDI-LINE-GTM		
Ersatz-Trockenklappe		
Art.-Nr.	€ / St.	P (St.)
KL GTM	13,97	10



Schlüter®-KERDI-LINE-SR

Schlüter-KERDI-LINE-SR ist eine Dämmmatte aus einem speziellen Vlies mit schallreduzierenden Eigenschaften. Bei fachgerechtem Einbau erfüllen die geprüften Systemaufbauten mit Schlüter-KERDI-LINE und KERDI-LINE-SR die Anforderungen der relevanten Normen zur Einhaltung der Schallreduzierung im Duschbereich. (Produktdatenblatt 8.7)



Schlüter®-KERDI-LINE-SR			
PES-Vlies Mattenware (Inhalt: 1 Matte)			
Stärke (mm)	Art.-Nr.	€ / St.	P (St.)
10	KL SR 250	18,38	5

Maße der einzelnen Matten:
0,5 m x 0,5 m = 0,25 m²

Schlüter®-KERDI-LINE-SR			
PES-Vlies Mattenware (Inhalt: 4 Matten)			
Stärke (mm)	Art.-Nr.	€ / Pack	P (Pack)
10	KL SR 1000	61,91	5



Schlüter®-DITRA-SOUND-KB		
Stoßabdeckband		
38 mm x 50 m Art.-Nr.	€ / St.	P (St.)
DS KB 38	12,87	10



Hinweis:

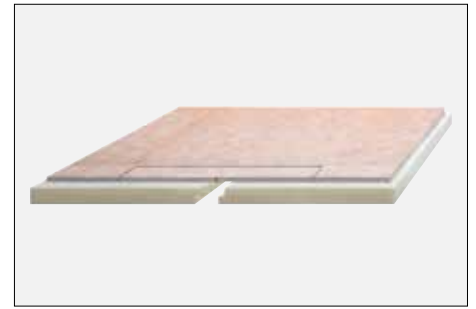
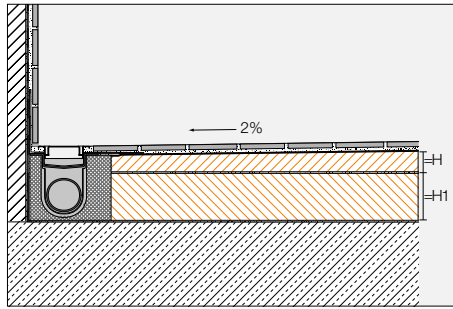
Die geprüften Systemaufbauten entnehmen Sie bitte unserer Planungsgrundlage.



Schlüter®-KERDI-SHOWER-LCS

Schlüter-KERDI-SHOWER-LCS ist ein Set mit einem zweiteiligen Gefälleboard für bodengleiche Duschen mit 2 % Gefälle und einer bereits aufgeklebten Schlüter-KERDI-Abdichtung zur direkten Verfließung und als Verbindung der zusammengeklappten Teile des Gefälleboards. Es wird an die bereits im Wandbereich fixierte Linienentwässerung Schlüter-KERDI-LINE passgenau auf das zuvor verlegte Ausgleichsboard verklebt, das Bestandteil des Sets ist.

(Produktdatenblatt 8.8)



Schlüter®-KERDI-SHOWER-LCS

Gefälle- und Ausgleichsboard für Schlüter-KERDI-LINE-H 50, Wandversion

L x B (cm)	H (mm)	H1 (mm)	Art.-Nr.	€/ Set	P (Set)
100 x 100	42	70	KSLC 1000 S	176,74	10
140 x 140	50	70	KSLC 1400 S	291,55	10

Schlüter®-KERDI-SHOWER-LCS

Gefälle- und Ausgleichsboard für Schlüter-KERDI-LINE-H 40, Wandversion

L x B (cm)	H (mm)	H1 (mm)	Art.-Nr.	€/ Set	P (Set)
100 x 100	42	51	KSLC B 1000 S	176,74	10
140 x 140	50	51	KSLC B 1400 S	291,55	10

Hinweis:

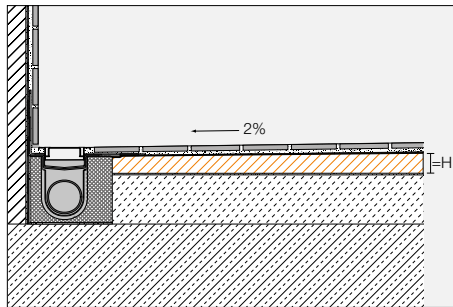
Zur Abdeckung seitlich über die Rinnenlänge hinausgehender Abflussrohre sind angepasste Formteile beigefügt.

Zum dichten Anschluss im Eckbereich dient Schlüter-KERDI-KERS (siehe Seite 122).

Schlüter®-KERDI-SHOWER-LS

Schlüter-KERDI-SHOWER-LS ist ein Gefälleboard für bodengleiche Duschen mit 2 % Gefälle und einer bereits aufgeklebten Schlüter-KERDI-Abdichtung zur direkten Verfließung und als Verbindung der zusammengeklappten Teile des Gefälleboards. Es wird an die bereits im Wandbereich fixierte Linienentwässerung Schlüter-KERDI-LINE passgenau auf einen baustellenindividuellen Unterbau verlegt.

(Produktdatenblatt 8.8)



Schlüter®-KERDI-SHOWER-LS

Gefälleboard für Linienentwässerung, Wandversion

L x B (cm)	H (mm)	Art.-Nr.	€/ St.	P (St.)
100 x 100	42	KSL 1000 S	125,30	10
140 x 140	50	KSL 1400 S	186,27	10

Hinweis:

Passend für Schlüter-KERDI-LINE-H und -KERDI-LINE-V – nicht geeignet für Schlüter-KERDI-LINE-F.

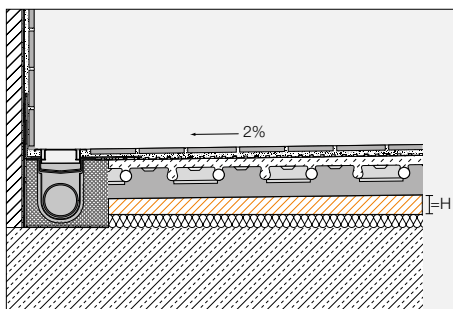
Zum dichten Anschluss im Eckbereich dient Schlüter-KERDI-KERS (siehe Seite 122).



Schlüter®-KERDI-SHOWER-BSLS

Schlüter-KERDI-SHOWER-BSLS ist ein Gefälleboard für bodengleiche Duschen mit 2 % Gefälle. Es wird an die bereits im Wandbereich fixierte Linientwässerung Schlüter-KERDI-LINE passgenau auf einen baustellenindividuellen Unterbau verlegt. Darauf kann ein beheizter oder unbeheizter Estrich, bevorzugt Schlüter-BEKOTEC, im Duschenbereich aufgebracht werden.

(Produktdatenblatt 8.8)



Hinweis:

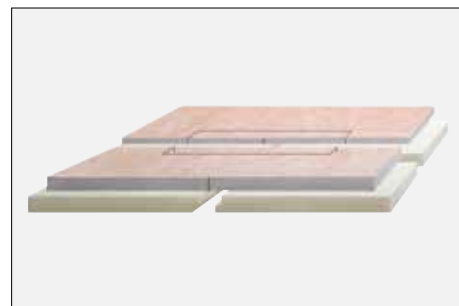
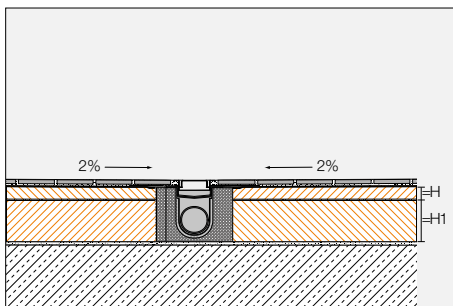
Passend für Schlüter-KERDI-LINE-H und -KERDI-LINE-V – nicht geeignet für Schlüter-KERDI-LINE-F.
Zum dichten Anschluss im Eckbereich dient Schlüter-KERDI-KERS (siehe Seite 122).

Schlüter®-KERDI-SHOWER-BSLS				
Gefälleboard unter BEKOTEC-Estrich, Wandversion				
L x B (cm)	H (mm)	Art.-Nr.	€ / St.	P (St.)
100 x 100	42	BSL 1000 S	65,04	10
140 x 140	50	BSL 1400 S	106,45	10

Schlüter®-KERDI-SHOWER-LC

Schlüter-KERDI-SHOWER-LC ist ein Set mit einem zweiteiligen Gefälleboard für bodengleiche Duschen mit 2 % Gefälle und einer bereits aufgeklebten Schlüter-KERDI-Abdichtung zur direkten Verfließen und als Verbindung der zusammengeklappten Teile des Gefälleboards. Es wird an die bereits im Mittelbereich fixierte Linientwässerung Schlüter-KERDI-LINE passgenau auf das zuvor verlegte Ausgleichsboard verklebt, das Bestandteil des Sets ist.

(Produktdatenblatt 8.8)



Schlüter®-KERDI-SHOWER-LC					
Gefälle- und Ausgleichsboard für Schlüter-KERDI-LINE-H 40, Mittelversion					
L x B (cm)	H (mm)	H1 (mm)	Art.-Nr.	€ / Set	P (Set)
100 x 100	32	51	KSLC B 1000	176,74	10
140 x 140	36	51	KSLC B 1400	291,55	10

Schlüter®-KERDI-SHOWER-LC					
Gefälle- und Ausgleichsboard für Schlüter-KERDI-LINE-H 50, Mittelversion					
L x B (cm)	H (mm)	H1 (mm)	Art.-Nr.	€ / Set	P (Set)
100 x 100	32	70	KSLC 1000	176,74	10
140 x 140	36	70	KSLC 1400	291,55	10

Hinweis:

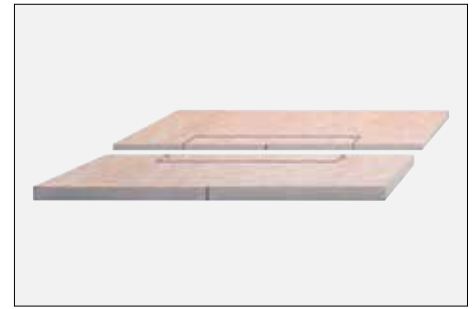
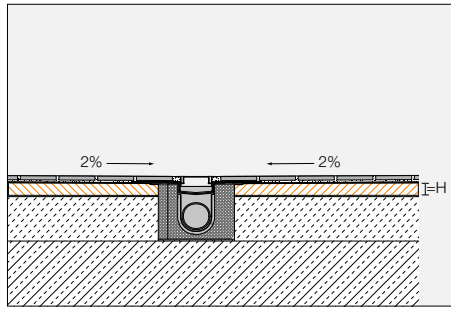
Zur Abdeckung seitlich über die Rinnenlänge hinausgehender Abflussrohre sind angepasste Formteile beigefügt.



Schlüter®-KERDI-SHOWER-L

Schlüter-KERDI-SHOWER-L ist ein zweiteiliges Gefälleboard für bodengleiche Duschen mit 2% Gefälle und einer bereits aufgeklebten Schlüter-KERDI-Abdichtung zur direkten Verfließen und als Verbindung der zusammengeklappten Teile des Gefälleboards. Es wird an die bereits im Mittelbereich fixierte Linienentwässerung Schlüter-KERDI-LINE passgenau auf einen baustellenindividuellen Unterbau verlegt.

(Produktdatenblatt 8.8)



Schlüter®-KERDI-SHOWER-L

Gefälleboard für Linienentwässerung, Mittelversion

L x B (cm)	H (mm)	Art.-Nr.	€ / St.	P (St.)
100 x 100	32	KSL 1000	125,30	10
140 x 140	36	KSL 1400	186,27	10

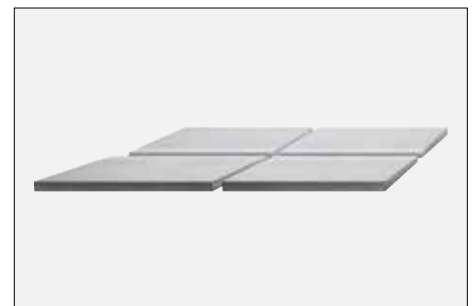
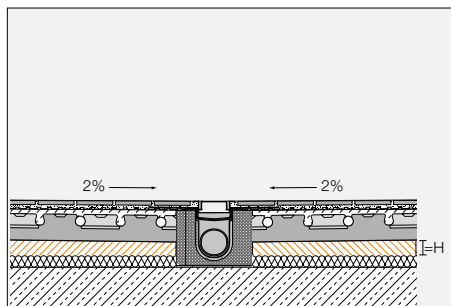
Hinweis:

Passend für Schlüter-KERDI-LINE-H und -KERDI-LINE-V – nicht geeignet für Schlüter-KERDI-LINE-F.

Schlüter®-KERDI-SHOWER-BSL

Schlüter-KERDI-SHOWER-BSL ist ein Gefälleboard für bodengleiche Duschen mit 2 % Gefälle. Es wird an die bereits im Mittelbereich fixierte Linienentwässerung Schlüter-KERDI-LINE passgenau auf einen baustellenindividuellen Unterbau verlegt. Darauf kann ein beheizter oder unbeheizter Estrich, bevorzugt Schlüter-BEKOTEC, im Duschenbereich aufgebracht werden.

(Produktdatenblatt 8.8)



Schlüter®-KERDI-SHOWER-BSL

Gefälleboard unter BEKOTEC-Estrich, Mittelversion

L x B (cm)	H (mm)	Art.-Nr.	€ / St.	P (St.)
100 x 100	32	BSL 1000	65,04	10
140 x 140	36	BSL 1400	106,45	10

Hinweis:

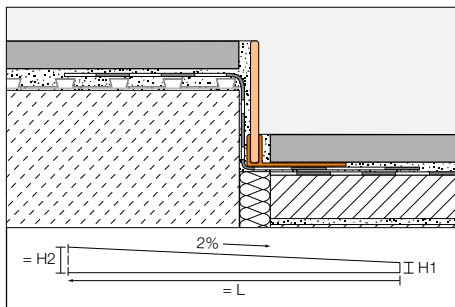
Passend für Schlüter-KERDI-LINE-H und -KERDI-LINE-V – nicht geeignet für Schlüter-KERDI-LINE-F.



Schlüter®-SHOWERPROFILE-S

Schlüter-SHOWERPROFILE-S ist ein Gefällekeil aus einem gebürsteten Edelstahlflachprofil mit 2 % Gefälle zur Verkleidung der seitlichen Wangen von bodengleichen Duschen. Das Profil ist rückseitig mit einem Vlies zur Verankerung im Fliesenkleber ausgestattet. Zur bodenseitigen Aufnahme dient ein systemzugehöriges Trägerprofil aus Hart-PVC in verschiedenen Höhen mit U-förmiger Aufnahme. Zur Höhenanpassung wird der überlange Gefällekeil an der niedrigen und/oder hohen Seite nach Bedarf gekürzt. Der Gefällekeil ist links oder rechts zum Bodenübergang oder unter den Fliesen einer Seitenwand verwendbar.

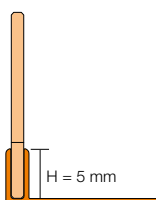
(Produktdatenblatt 14.1)



Schlüter®-SHOWERPROFILE-SPS 50			
PVC-Trägerprofil mit Gefällekeil, Edelstahl V4A gebürstet, H1 = 6 mm			
H (mm)	L = 2,00 m Art.-Nr.	€/ St.	KV (St.)
5	SPSA 50 EB/200	87,45	40
	L = 1,60 m		
5	SPSA 50 EB/160	60,97	40
	L = 1,20 m		
5	SPSA 50 EB/120	44,47	40

Schlüter®-SHOWERPROFILE-SPS 100			
PVC-Trägerprofil mit Gefällekeil, Edelstahl V4A gebürstet, H1 = 10 mm			
H (mm)	L = 2,00 m Art.-Nr.	€/ St.	KV (St.)
10	SPSB 100 EB/200	92,79	40
	L = 1,60 m		
10	SPSB 100 EB/160	62,44	40
	L = 1,20 m		
10	SPSB 100 EB/120	47,67	40

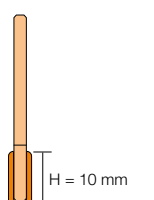
Schlüter®-SHOWERPROFILE-SPS 125			
PVC-Trägerprofil mit Gefällekeil, Edelstahl V4A gebürstet, H1 = 10 mm			
H (mm)	L = 2,00 m Art.-Nr.	€/ St.	KV (St.)
12,5	SPSB 125 EB/200	92,79	40
	L = 1,60 m		
12,5	SPSB 125 EB/160	62,44	40
	L = 1,20 m		
12,5	SPSB 125 EB/120	47,67	40



SPS 50

H = Höhe Trägerprofil

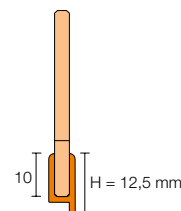
SPS 50 ist für Fliesendicken von 6 - 9 mm geeignet



SPS 100

H = Höhe Trägerprofil

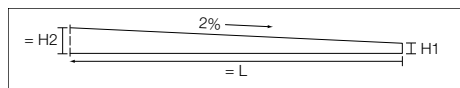
SPS 100 ist für Fliesendicken von 10 - 18 mm geeignet



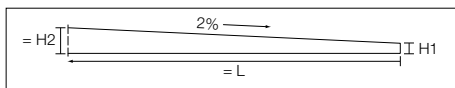
SPS 125

H = Höhe Trägerprofil

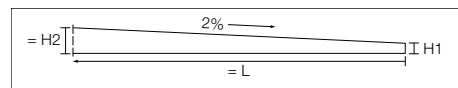
SPS 125 ist für Fliesendicken von 12,5 - 20 mm geeignet



Gefällekeil 120 cm: H2 = 30 mm, H1 = 6 mm
 Gefällekeil 160 cm: H2 = 38 mm, H1 = 6 mm
 Gefällekeil 200 cm: H2 = 46 mm, H1 = 6 mm

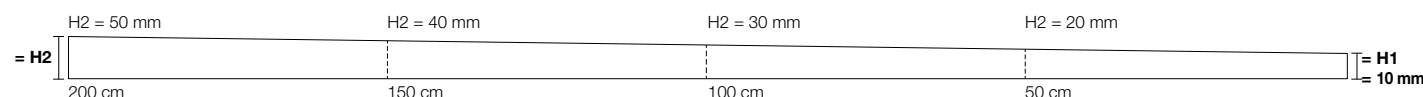
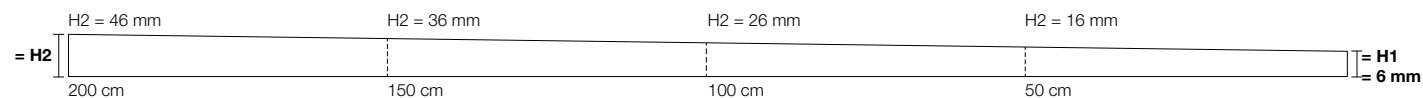


Gefällekeil 120 cm: H2 = 34 mm, H1 = 10 mm
 Gefällekeil 160 cm: H2 = 42 mm, H1 = 10 mm
 Gefällekeil 200 cm: H2 = 50 mm, H1 = 10 mm



Gefällekeil 120 cm: H2 = 34 mm, H1 = 10 mm
 Gefällekeil 160 cm: H2 = 42 mm, H1 = 10 mm
 Gefällekeil 200 cm: H2 = 50 mm, H1 = 10 mm

2 % = 2 mm / 10 cm



Hinweis:

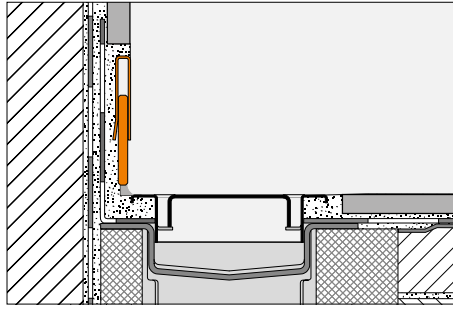
Für größere Fliesendicken sind Gefällekeile mit höheren Trägerprofilen in den Höhen 15, 18 und 22 mm auf Anfrage lieferbar.



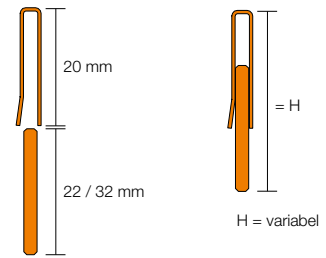
Schlüter®-SHOWERPROFILE-R

Schlüter-SHOWERPROFILE-R ist ein zweiteiliges Wandanschlussprofil zur Verkleidung des gefällebedingt frei bleibenden Wandbereichs an einer Linienentwässerung. Die Sichtfläche des Profils besteht aus gebürstetem Edelstahl. Es ist an der Rückseite mit einem Vlies zur Verankerung im Fliesenkleber ausgestattet. Durch den zweiteiligen Aufbau kann SHOWERPROFILE-R in einem Bereich von ca. 23 bis 45 mm (in zwei Ausführungen) stufenlos in der Höhe angepasst werden.

(Produktdatenblatt 14.1)



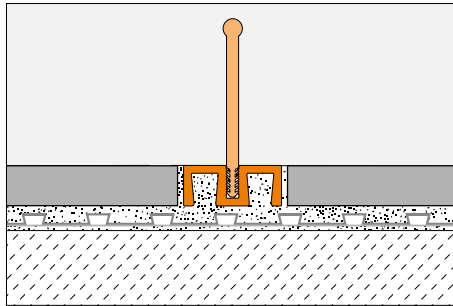
Schlüter®-SHOWERPROFILE-RA			
2-teiliges Wandanschlussprofil, Edelstahl V4A gebürstet			
H (mm)	L = 1,40 m Art.-Nr.	€/ St.	KV (St.)
23-35	SPRA 23 EB/140	61,44	40
33-45	SPRA 33 EB/140	67,36	40
L = 1,00 m			
23-35	SPRA 23 EB/100	49,61	40
33-45	SPRA 33 EB/100	54,34	40



Schlüter®-SHOWERPROFILE-WS

Schlüter-SHOWERPROFILE-WS ist ein zweiteiliges Profil aus eloxiertem Aluminium für den Schwallenschutz in bodenebenen Duschanlagen. Das Trägerprofil wird im Zuge der Fliesenverlegung im Kleberbett verankert. Es kann wahlweise mit einer halbrunden oder einer aufrechten geraden Lippe als Schwallenschutz ausgestattet werden. Beide Varianten sind für das Befahren mit Rollstühlen geeignet.

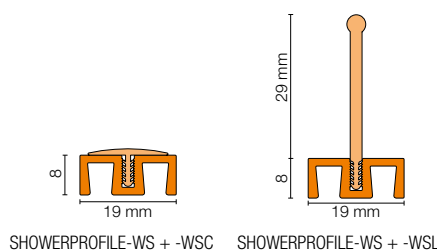
(Produktdatenblatt 14.2)



Schlüter®-SHOWERPROFILE-WS			
Trägerprofil Alu natur matt eloxiert			
L = 3,00 m Art.-Nr.	€/ m	KV (St.)	
SPWS 19 AE / 300	19,75	40	
L = 2,50 m			
SPWS 19 AE	19,75	40	
L = 1,00 m			
SPWS 19 AE / 100	20,58	40	

Schlüter®-SHOWERPROFILE-WSC			
Lippe halbrund			
L = 3,00 m Art.-Nr.	€/ m	KV (St.)	
SPWSC 16 GS / 300	10,17	40	
L = 2,50 m			
SPWSC 16 GS	10,17	40	
L = 1,00 m			
SPWSC 16 GS / 100	10,17	40	

Schlüter®-SHOWERPROFILE-WSL			
Lippe gerade			
L = 3,00 m Art.-Nr.	€/ m	KV (St.)	
SPWSL 30 T / 300	12,29	40	
L = 2,50 m			
SPWSL 30 T	12,29	40	
L = 1,00 m			
SPWSL 30 T / 100	12,29	40	

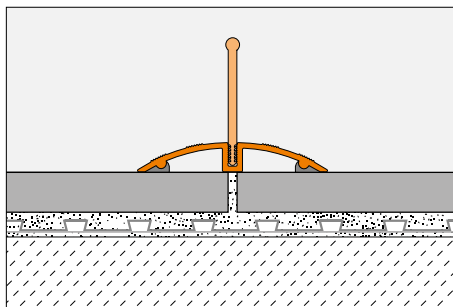




Schlüter®-SHOWERPROFILE-WSK

Schlüter-SHOWERPROFILE-WSK ist ein zweiteiliges Profil aus eloxiertem Aluminium für den Schwallenschutz in bodenebenen Duschanlagen. Das Trägerprofil wird nachträglich auf vorhandene Beläge aufgeklebt. Es kann wahlweise mit einer halbrunden oder einer aufrechten geraden Lippe als Schwallenschutz ausgestattet werden. Beide Varianten sind für das Befahren mit Rollstühlen geeignet.

(Produktdatenblatt 14.2)

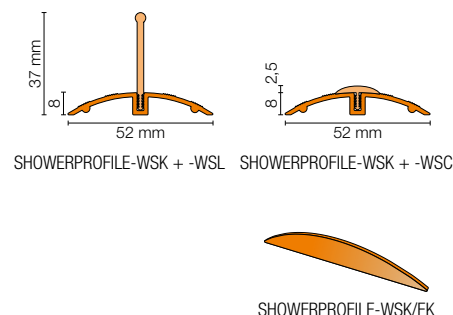


Schlüter®-SHOWERPROFILE-WSK		
Trägerprofil Alu natur matt eloxiert		
L = 3,00 m Art.-Nr.	€/ m	KV (St.)
SPWSK 52 AE / 300	23,12	40
L = 2,50 m		
SPWSK 52 AE	23,12	40
L = 1,00 m		
SPWSK 52 AE / 100	23,95	40

Schlüter®-SHOWERPROFILE-WSC		
Lippe halbrund		
L = 3,00 m Art.-Nr.	€/ m	KV (St.)
SPWSC 16 GS / 300	10,17	40
L = 2,50 m		
SPWSC 16 GS	10,17	40
L = 1,00 m		
SPWSC 16 GS / 100	10,17	40

Schlüter®-SHOWERPROFILE-WSL		
Lippe gerade		
L = 3,00 m Art.-Nr.	€/ m	KV (St.)
SPWSL 30 T / 300	12,29	40
L = 2,50 m		
SPWSL 30 T	12,29	40
L = 1,00 m		
SPWSL 30 T / 100	12,29	40

Schlüter®-SHOWERPROFILE-WSK/EK		
Endkappe		
Art.-Nr.	€/ St.	P (St.)
EK / SPWSK 52 AE	3,22	50

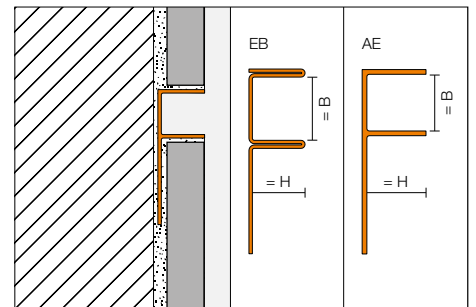
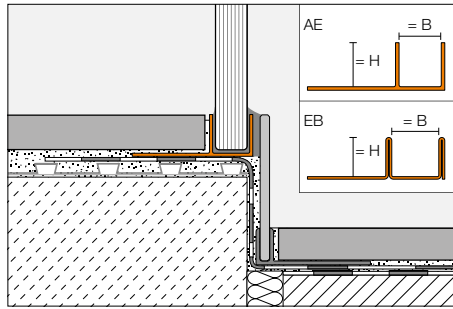




Schlüter®-DECO-SG

Schlüter-DECO-SG ist ein dekoratives Profil zur Fugengestaltung in Fliesenbelägen. Es bildet wahlweise eine 12 mm bzw. 15 mm breite Schattenfuge aus. Die Fuge eignet sich ideal zur Aufnahme und Fixierung von Glaselementen im Boden- und Wandbereich.

(Produktdatenblatt 2.16)



Schlüter®-DECO-SG-AE			
Alu natur matt eloxiert, B = 12 mm			
H (mm)	L = 2,50 m Art.-Nr.	€/m	KV (St.)
8	SG 80 AE 12	14,69	120
10	SG 100 AE 12	15,08	120
11	SG 110 AE 12	15,43	120
12,5	SG 125 AE 12	15,83	120

Schlüter®-DECO-SG-AE			
Alu natur matt eloxiert, B = 15 mm			
H (mm)	L = 2,50 m Art.-Nr.	€/m	KV (St.)
8	SG 80 AE 15	17,00	120
10	SG 100 AE 15	17,25	120
11	SG 110 AE 15	17,85	120
12,5	SG 125 AE 15	18,25	120



Schlüter®-DECO-SG-EB			
Edelstahl V4A gebürstet, B = 12 mm			
H (mm)	L = 2,50 m Art.-Nr.	€/m	KV (St.)
8	SG 80 EB 12	40,00	120
10	SG 100 EB 12	42,00	120
11	SG 110 EB 12	44,00	120
12,5	SG 125 EB 12	46,00	120

Schlüter®-DECO-SG-EB			
Edelstahl V4A gebürstet, B = 15 mm			
H (mm)	L = 2,50 m Art.-Nr.	€/m	KV (St.)
8	SG 80 EB 15	43,00	120
10	SG 100 EB 15	45,00	120
11	SG 110 EB 15	47,00	120
12,5	SG 125 EB 15	49,00	120

i
Jetzt auch in Edelstahl erhältlich!



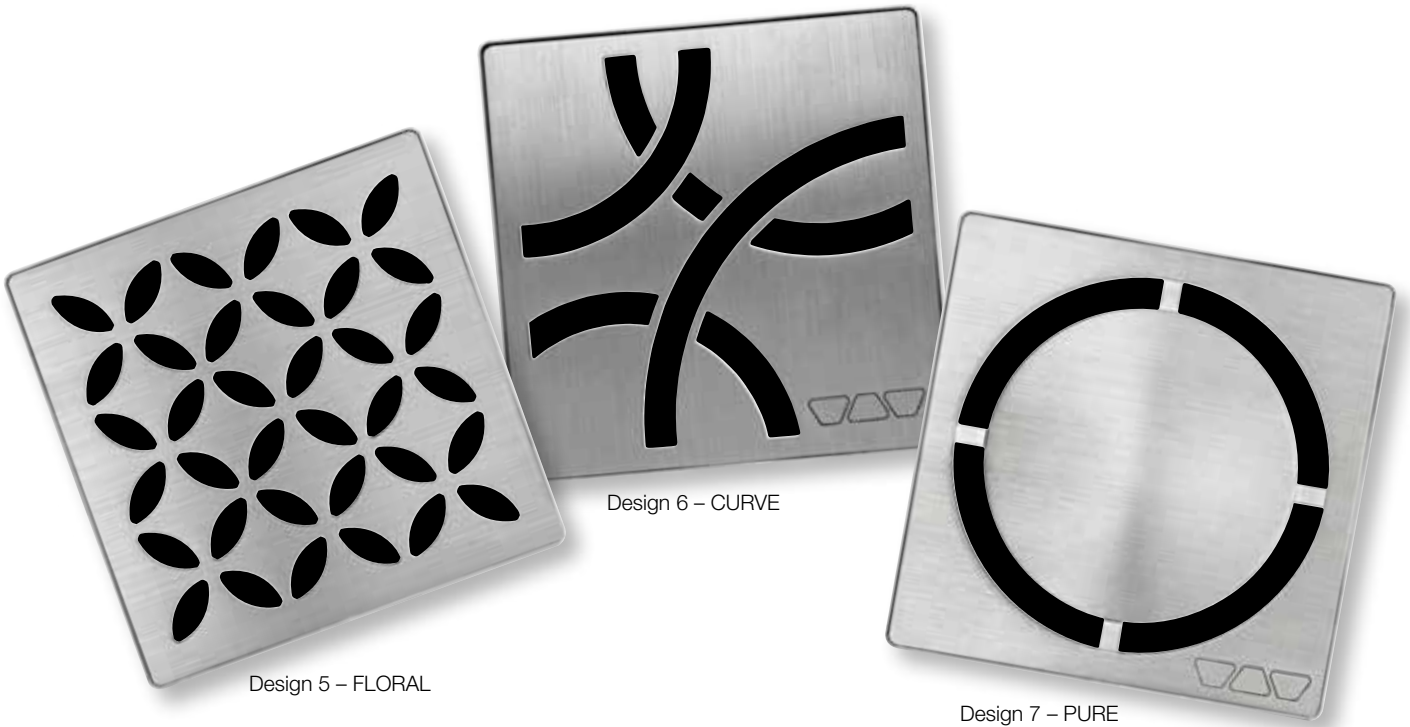
Auf den Punkt gebracht: Entwässerung mit Schlüter®-KERDI-DRAIN

- ✓ Bodenablaufsystem für zentrale Punktentwässerungen.
- ✓ Sicherer Anschluss an Verbundabdichtung mit Schlüter-KERDI.
- ✓ Verschiedene Rost-/Rahmenvarianten.
- ✓ Drei Designroste aus gebürstetem Edelstahl.
- ✓ Horizontale und vertikale Entwässerung.
- ✓ Inklusive Schlüter-KERDI-Manschette zur Anbindung an die Verbundabdichtung.





Schlüter®-KERDI-DRAIN-STYLE – die neuen Designs



Design 5 – FLORAL

Design 6 – CURVE

Design 7 – PURE

Robust und praxisbewährt: unsere Klassiker



Design 1 – in verschiedenen Ausführungen und Größen



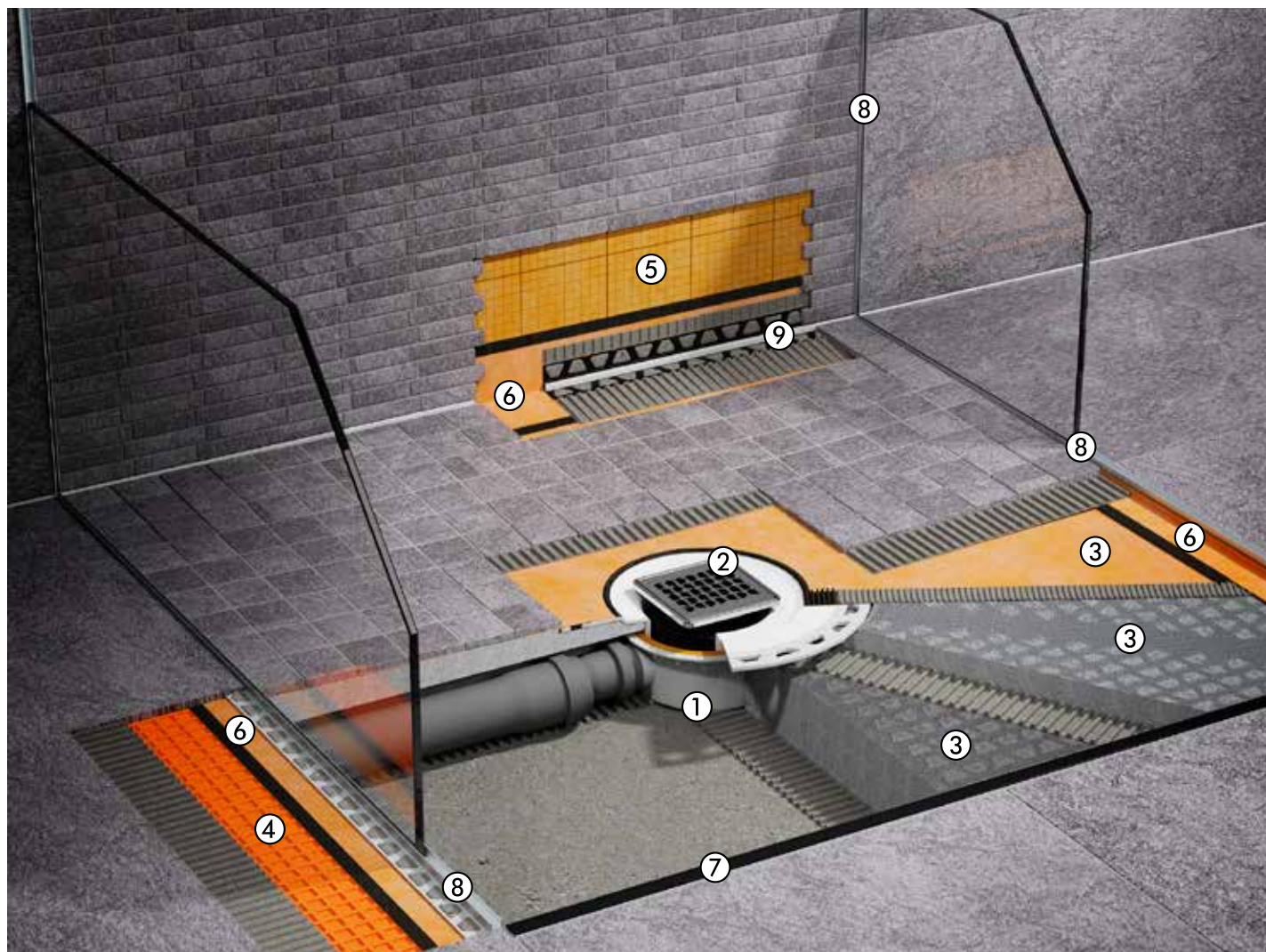
Design 2

Design 3

Design 4



Bodenebene Duschen mit Punktentwässerung



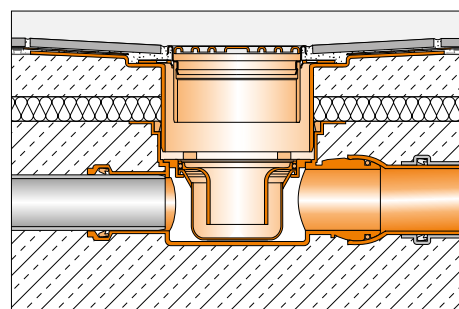
Schlüter®-KERDI-DRAIN

Die Schlüter-KERDI-DRAIN Punktentwässerung führt das Abwasser wahlweise horizontal oder vertikal der Hausentwässerung zu. Schlüter-KERDI-SHOWER Gefälle- und Ausgleichsboards schaffen schnell einen ebenen und abgedichteten Untergrund für die Fliesenverlegung. Schlüter-SHOWERPROFILE verkleiden offene Randbereiche der Dusche und gewährleisten sicheren Schwallenschutz. Schlüter-DECO-SG fixiert Glasabtrennungen in der vorgesehenen Position. Schlüter-KERDI und -DITRA sorgen für die Abdichtung im Wand- und Bodenbereich. Stoßabdichtungen erfolgen mit Schlüter-KERDI-KEBA Dichtbändern in Verbindung mit Schlüter-KERDI-COLL-L.

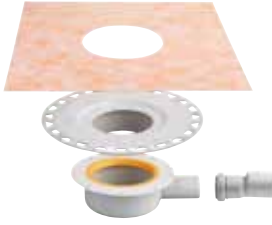









(Produktdatenblatt 8.2)











Auf den folgenden Seiten finden Sie alle Kombinationsmöglichkeiten von Rost-/Rahmensets und horizontalen bzw. vertikalen Bodenablauf-Sets. Im Anschluss finden Sie Einzelteile für Sonderlösungen, Ersatz oder Austausch.



	Artikel	Seite
①	Schlüter®-KERDI-DRAIN-Ablaufgehäuse	154
②	Schlüter®-KERDI-DRAIN-Rost-/Rahmensets	154
③	Schlüter®-KERDI-SHOWER	144
④	Schlüter®-DITRA 25	108
⑤	Schlüter®-KERDI-200	120
⑥	Schlüter®-KERDI-KEBA	121
⑦	Schlüter®-SHOWERPROFILE-WS/-WSK	148
⑧	Schlüter®-DECO-SG	150
⑨	Schlüter®-DILEX-RF	90



Schlüter®-KERDI-DRAIN Innenbereich Horizontaler Ablauf und Geruchsverschluss

Bodenablauf-Set		Rost-/Rahmen-Set 10 x 10 cm				
DN 40/50  Ablaufleistung: 0,4 l/s mind. Aufbauhöhe: 75 (70) mm						
	Design 1, Edelstahl mit Schrauben	Design 1, Edelstahl V4A mit Schrauben	Design 1, Edelstahl hochglanzpoliert mit Schrauben	Design 1, Edelstahl	Design 1, Edelstahl Ölschliff bronze mit Schrauben	
	Art.-Nr. KD R10 ED1 SGV 60,90 € / St.	Art.-Nr. KD R10 V4A D1 SGV 73,91 € / St.	Art.-Nr. KD R10 EPD1 SGV 65,30 € / St.	Art.-Nr. KD R10 ED1 GV 60,90 € / St.	Art.-Nr. KD R10 EOB D1 SGV 82,79 € / St.	
						
	Design 4, Belagträger	Design 5 – FLORAL, Edelstahl gebürstet	Design 6 – CURVE, Edelstahl gebürstet	Design 7 – PURE, Edelstahl gebürstet		
Art.-Nr. KD BH 40 59,14 € / St.	Art.-Nr. KD R10 ED4 GV 60,90 € / St.	Art.-Nr. KD IF 10 EB D5 GV 101,98 € / St.	Art.-Nr. KD IF 10 EB D6 GV 101,98 € / St.	Art.-Nr. KD IF 10 EB D7 GV 104,04 € / St.		

Bodenablauf-Set		Rost-/Rahmen-Set 10 x 10 cm				
DN 50  Ablaufleistung: 0,6 l/s mind. Aufbauhöhe: 97 mm						
	Design 1, Edelstahl mit Schrauben	Design 1, Edelstahl V4A mit Schrauben	Design 1, Edelstahl hochglanzpoliert mit Schrauben	Design 1, Edelstahl	Design 1, Edelstahl Ölschliff bronze mit Schrauben	
	Art.-Nr. KD R10 ED1 S 52,04 € / St.	Art.-Nr. KD R10 V4A D1 S 65,04 € / St.	Art.-Nr. KD R10 EPD1 S 55,79 € / St.	Art.-Nr. KD R10 ED1 52,04 € / St.	Art.-Nr. KD R10 EOB D1 S 73,91 € / St.	
						
	Design 4, Belagträger	Design 5 – FLORAL, Edelstahl gebürstet	Design 6 – CURVE, Edelstahl gebürstet	Design 7 – PURE, Edelstahl gebürstet		
Art.-Nr. KD BH 50 GV 88,71 € / St.	Art.-Nr. KD R10 ED4 52,04 € / St.	Art.-Nr. KD IF 10 EB D5 92,65 € / St.	Art.-Nr. KD IF 10 EB D6 92,65 € / St.	Art.-Nr. KD IF 10 EB D7 94,73 € / St.		

Bodenablauf-Set		Rost-/Rahmen-Set 15 x 15 cm
DN 50/70  Ablaufleistung: 0,8 l/s mind. Aufbauhöhe: 115 mm		
		Design 1, Edelstahl mit Schrauben
	Art.-Nr. KD BH 5070 GVB 95,12 € / St.	Art.-Nr. KD R15 ED1 SB 63,31 € / St.



Schlüter®-KERDI-DRAIN

Innenbereich Horizontaler Ablauf und Geruchsverschluss

	
Design 2, Edelstahl gebürstet	Design 3, Edelstahl gebürstet
Art.-Nr. KD R10 ED2 GV	Art.-Nr. KD R10 ED3 GV
103,50 € / St.	103,50 € / St.




Modellbeispiel

Die Roste sind mit Geruchsverschluss und Lippendichtung ausgestattet.

	
Design 2, Edelstahl gebürstet	Design 3, Edelstahl gebürstet
Art.-Nr. KD R10 ED2	Art.-Nr. KD R10 ED3
94,63 € / St.	94,63 € / St.

Rost-/Rahmen-Set 15 x 15 cm / Ø 15 cm	
	
Design 1, Edelstahl mit Schrauben	Design 1, Edelstahl mit Schrauben
Art.-Nr. KD R15 ED1 S	Art.-Nr. KD R15 ED1 SR
70,96 € / St.	70,96 € / St.



Modellbeispiel

Die Roste verfügen über eine Rahmenverlängerung (außer KD R10 ED4) und eine Höhenfixierung. Diese Roste sind ohne Geruchsverschluss ausgestattet, der Geruchsverschluss ist in das Bodenablauf-Set integriert.

Alle Roste inkl. Schmutzfängsieb außer KD R10 ED4, KD R15 ED1 S, KD R15 ED1 SB und KD R15 ED1 SR.



Bodenablauf-Set:























- a Ablaufgehäuse
- b Dünnbettauflauf
- c Schlüter-KERDI-Manschette

Rost-/Rahmen-Set:

- d Höhenfixier-Ring
- e Edelstahl-Rost mit Unterbau




Schlüter®-KERDI-DRAIN Innenbereich
Vertikaler Ablauf und Geruchsverschluss


Bodenablauf-Set		Rost-/Rahmen-Set 10 x 10 cm				
DN 50	 Ablaufleistung: 0,6 l/s					
		Design 1, Edelstahl mit Schrauben	Design 1, Edelstahl V4A mit Schrauben	Design 1, Edelstahl hochglanzpoliert mit Schrauben	Design 1, Edelstahl	Design 1, Edelstahl Ölschliff bronze mit Schrauben
		Art.-Nr. KD R10 ED1 S	Art.-Nr. KD R10 V4A D1 S	Art.-Nr. KD R10 EPD1 S	Art.-Nr. KD R10 ED1	Art.-Nr. KD R10 EOB D1 S
		52,04 € / St.	65,04 € / St.	55,79 € / St.	52,04 € / St.	73,91 € / St.
						
Design 4, Belagträger	Design 5 – FLORAL, Edelstahl gebürstet	Design 6 – CURVE, Edelstahl gebürstet	Design 7 – PURE, Edelstahl gebürstet			
Art.-Nr. KD BV 50 GV	Art.-Nr. KD R10 ED4	Art.-Nr. KD IF 10 EB D5	Art.-Nr. KD IF 10 EB D6	Art.-Nr. KD IF 10 EB D7		
66,23 € / St.	52,04 € / St.	92,65 € / St.	92,65 € / St.	94,73 € / St.		
Bodenablauf-Set		Rost-/Rahmen-Set 10 x 10 cm				
DN 50	 Ablaufleistung: 0,6 l/s					
		Design 1, Edelstahl mit Schrauben	Design 1, Edelstahl V4A mit Schrauben	Design 1, Edelstahl hochglanzpoliert mit Schrauben	Design 1, Edelstahl	Design 1, Edelstahl Ölschliff bronze mit Schrauben
		Art.-Nr. KD R10 ED1 S	Art.-Nr. KD R10 V4A D1 S	Art.-Nr. KD R10 EPD1 S	Art.-Nr. KD R10 ED1	Art.-Nr. KD R10 EOB D1 S
		52,04 € / St.	65,04 € / St.	55,79 € / St.	52,04 € / St.	73,91 € / St.
						
Design 4, Belagträger	Design 5 – FLORAL, Edelstahl gebürstet	Design 6 – CURVE, Edelstahl gebürstet	Design 7 – PURE, Edelstahl gebürstet			
Art.-Nr. KD BV 50 GVB	Art.-Nr. KD R10 ED4	Art.-Nr. KD IF 10 EB D5	Art.-Nr. KD IF 10 EB D6	Art.-Nr. KD IF 10 EB D7		
95,12 € / St.	52,04 € / St.	92,65 € / St.	92,65 € / St.	94,73 € / St.		
Bodenablauf-Set		Rost-/Rahmen-Set 15 x 15 cm				
DN 50	 Ablaufleistung: 1,8 l/s					
						
		Design 1, Edelstahl mit Schrauben				
Art.-Nr. KD BAV 50 GVB	Art.-Nr. KD R15 ED1 SB					
101,12 € / St.	63,31 € / St.					



Schlüter®-KERDI-DRAIN

Innenbereich Vertikaler Ablauf und Geruchsverschluss

	
Design 2, Edelstahl gebürstet	Design 3, Edelstahl gebürstet
Art.-Nr. KD R10 ED2	Art.-Nr. KD R10 ED3
94,63 € / St.	94,63 € / St.

	
Design 2, Edelstahl gebürstet	Design 3, Edelstahl gebürstet
Art.-Nr. KD R10 ED2	Art.-Nr. KD R10 ED3
94,63 € / St.	94,63 € / St.

Rost-/Rahmen-Set 15 x 15 cm / Ø 15 cm	
	
Design 1, Edelstahl mit Schrauben	Design 1, Edelstahl mit Schrauben
Art.-Nr. KD R15 ED1 S	Art.-Nr. KD R15 ED1 SR
70,96 € / St.	70,96 € / St.





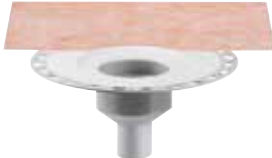





























Modellbeispiel

Die Roste verfügen über eine Rahmenverlängerung (außer KD R10 ED4) und eine Höhenfixierung. Diese Roste sind ohne Geruchsverschluss ausgestattet, der Geruchsverschluss ist in das Bodenablauf-Set integriert.

Alle Roste inkl. Schmutzfangsieb außer KD R10 ED4, KD R15 ED1 S, KD R15 ED1 SB und KD R15 ED1 SR.









Schlüter®-KERDI-DRAIN Innenbereich Vertikaler Ablauf und Geruchsverschluss

Bodenablauf-Set		Rost-/Rahmen-Set 10 x 10 cm						
DN 50	 Ablaufleistung: 0,6 l/s							
		Design 1, Edelstahl mit Schrauben	Design 1, Edelstahl V4A mit Schrauben	Design 1, Edelstahl hochglanzpoliert mit Schrauben	Design 1, Edelstahl	Design 1, Edelstahl Ölschliff bronze mit Schrauben		
		Art.-Nr. KD R10 ED1 SGV 60,90 € / St.	Art.-Nr. KD R10 V4A D1 SGV 73,91 € / St.	Art.-Nr. KD R10 EPD1 SGV 65,30 € / St.	Art.-Nr. KD R10 ED1 GV 60,90 € / St.	Art.-Nr. KD R10 EOB D1 SGV 82,79 € / St.		
	 Design 4, Belagträger	 Design 5 – FLORAL, Edelstahl gebürstet	 Design 6 – CURVE, Edelstahl gebürstet	 Design 7 – PURE, Edelstahl gebürstet				
					Art.-Nr. KD R10 ED4 GV 60,90 € / St.	Art.-Nr. KD IF 10 EB D5 GV 101,98 € / St.	Art.-Nr. KD IF 10 EB D6 GV 101,98 € / St.	Art.-Nr. KD IF 10 EB D7 GV 104,04 € / St.
					Art.-Nr. KD BV 50 49,66 € / St.			
Bodenablauf-Set		Rost-/Rahmen-Set 10 x 10 cm						
DN 70	 Ablaufleistung: 0,6 l/s							
		Design 1, Edelstahl mit Schrauben	Design 1, Edelstahl V4A mit Schrauben	Design 1, Edelstahl hochglanzpoliert mit Schrauben	Design 1, Edelstahl	Design 1, Edelstahl Ölschliff bronze mit Schrauben		
		Art.-Nr. KD R10 ED1 SGV 60,90 € / St.	Art.-Nr. KD R10 V4A D1 SGV 73,91 € / St.	Art.-Nr. KD R10 EPD1 SGV 65,30 € / St.	Art.-Nr. KD R10 ED1 GV 60,90 € / St.	Art.-Nr. KD R10 EOB D1 SGV 82,79 € / St.		
	 Design 4, Belagträger	 Design 5 – FLORAL, Edelstahl gebürstet	 Design 6 – CURVE, Edelstahl gebürstet	 Design 7 – PURE, Edelstahl gebürstet				
					Art.-Nr. KD R10 ED4 GV 60,90 € / St.	Art.-Nr. KD IF 10 EB D5 GV 101,98 € / St.	Art.-Nr. KD IF 10 EB D6 GV 101,98 € / St.	Art.-Nr. KD IF 10 EB D7 GV 104,04 € / St.
					Art.-Nr. KD BV 70 49,66 € / St.			
Bodenablauf-Set		Rost-/Rahmen-Set 10 x 10 cm						
DN 100	 Ablaufleistung: 0,6 l/s							
		Design 1, Edelstahl mit Schrauben	Design 1, Edelstahl V4A mit Schrauben	Design 1, Edelstahl hochglanzpoliert mit Schrauben	Design 1, Edelstahl	Design 1, Edelstahl Ölschliff bronze mit Schrauben		
		Art.-Nr. KD R10 ED1 SGV 60,90 € / St.	Art.-Nr. KD R10 V4A D1 SGV 73,91 € / St.	Art.-Nr. KD R10 EPD1 SGV 65,30 € / St.	Art.-Nr. KD R10 ED1 GV 60,90 € / St.	Art.-Nr. KD R10 EOB D1 SGV 82,79 € / St.		
	 Design 4, Belagträger	 Design 5 – FLORAL, Edelstahl gebürstet	 Design 6 – CURVE, Edelstahl gebürstet	 Design 7 – PURE, Edelstahl gebürstet				
					Art.-Nr. KD R10 ED4 GV 60,90 € / St.	Art.-Nr. KD IF 10 EB D5 GV 101,98 € / St.	Art.-Nr. KD IF 10 EB D6 GV 101,98 € / St.	Art.-Nr. KD IF 10 EB D7 GV 104,04 € / St.
					Art.-Nr. KD BV 100 49,66 € / St.			



Schlüter®-KERDI-DRAIN

Innenbereich Vertikaler Ablauf und Geruchsverschluss

	
Design 2, Edelstahl gebürstet	Design 3, Edelstahl gebürstet
Art.-Nr. KD R10 ED2 GV	Art.-Nr. KD R10 ED3 GV
103,50 € / St.	103,50 € / St.
	
Design 2, Edelstahl gebürstet	Design 3, Edelstahl gebürstet
Art.-Nr. KD R10 ED2 GV	Art.-Nr. KD R10 ED3 GV
103,50 € / St.	103,50 € / St.
	
Design 2, Edelstahl gebürstet	Design 3, Edelstahl gebürstet
Art.-Nr. KD R10 ED2 GV	Art.-Nr. KD R10 ED3 GV
103,50 € / St.	103,50 € / St.



Modellbeispiele

Die Roste sind mit Geruchsverschluss und Lippendichtung ausgestattet.



Schlüter®-KERDI-DRAIN Außenbereich
Horizontaler Ablauf ohne Geruchsverschluss

Bodenablauf-Set		Rost-/Rahmen-Set 10 x 10 cm				
DN 50						
		Design 1, Edelstahl mit Schrauben	Design 1, Edelstahl V4A mit Schrauben	Design 1, Edelstahl	Design 1, Edelstahl Ölschliff bronze mit Schrauben	Design 2, Edelstahl gebürstet
		Art.-Nr. KD R10 ED1 S	Art.-Nr. KD R10 V4A D1 S	Art.-Nr. KD R10 ED1	Art.-Nr. KD R10 EOB D1 S	Art.-Nr. KD R10 ED2
		52,04 € / St.	65,04 € / St.	52,04 € / St.	73,91 € / St.	94,63 € / St.
Design 3, Edelstahl gebürstet	Design 4, Belagträger					
Art.-Nr. KD BH 50 B	Art.-Nr. KD R10 ED3	Art.-Nr. KD R10 ED4				
92,47 € / St.	94,63 € / St.	52,04 € / St.				
Bodenablauf-Set		Rost-/Rahmen-Set 10 x 10 cm				
DN 50	<p>mit Abdichtungsanschluss für Bitumen und Kunststoffbahnen</p>					
		Design 1, Edelstahl mit Schrauben	Design 1, Edelstahl V4A mit Schrauben	Design 1, Edelstahl	Design 1, Edelstahl Ölschliff bronze mit Schrauben	Design 2, Edelstahl gebürstet
		Art.-Nr. KD R10 ED1 S	Art.-Nr. KD R10 V4A D1 S	Art.-Nr. KD R10 ED1	Art.-Nr. KD R10 EOB D1 S	Art.-Nr. KD R10 ED2
		52,04 € / St.	65,04 € / St.	52,04 € / St.	73,91 € / St.	94,63 € / St.
Design 3, Edelstahl gebürstet	Design 4, Belagträger					
Art.-Nr. KD BH 50 MSBB	Art.-Nr. KD R10 ED3	Art.-Nr. KD R10 ED4				
180,55 € / St.	94,63 € / St.	52,04 € / St.				
Komplett-Set		Rost-/Rahmen-Set 15 x 15 cm				
DN 50	<p>mit Abdichtungsanschluss für Bitumen und Kunststoffbahnen, mit Aufsatz für lose Verlegung inkl. Designrost KD R15 ED1 S</p>					
		Design 1, Edelstahl mit Schrauben				
		Art.-Nr. KD BH 50 ASLVB				
209,19 € / St.						




Schlüter®-KERDI-DRAIN

Außenbereich Horizontaler Ablauf ohne Geruchsverschluss

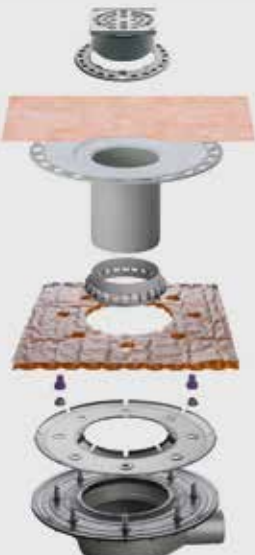
Rost-/Rahmen-Set 15 x 15 cm / Ø 15 cm	
	
Design 1, Edelstahl mit Schrauben	Design 1, Edelstahl mit Schrauben
Art.-Nr. KD R15 ED1 S	Art.-Nr. KD R15 ED1 SR
70,96 € / St.	70,96 € / St.

Rost-/Rahmen-Set 15 x 15 cm / Ø 15 cm	
	
Design 1, Edelstahl mit Schrauben	Design 1, Edelstahl mit Schrauben
Art.-Nr. KD R15 ED1 S	Art.-Nr. KD R15 ED1 SR
70,96 € / St.	70,96 € / St.



Modellbeispiele

Die Roste für alle Bodenabläufe verfügen über eine Rahmenverlängerung (außer KD R10 ED4) und eine Höhenfixierung. Diese Roste sind nicht mit einem Geruchsverschluss ausgestattet. Alle Roste inkl. Schmutzfangsieb außer KD R10 ED4, KD R15 ED1 S, KD R15 ED1 SB und KD R15 ED1 SR.



Bodenablauf-Set:

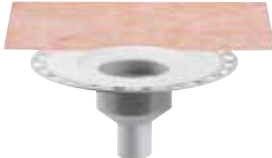






















- a Ablaufgehäuse mit Abdichtungsanschluss
- b Edelstahl-Flanschring
- c Schlüter-TROBA-PLUS 8 Drainage-Manschette
- d Einlauf-Element
- e Dünnbettauflauf
- f Schlüter-KERDI-Manschette

Rost-/Rahmen-Set:

- g Höhenfixier-Ring
- h Edelstahl-Rost mit Unterbau



Schlüter®-KERDI-DRAIN Außenbereich
Vertikaler Ablauf ohne Geruchsverschluss

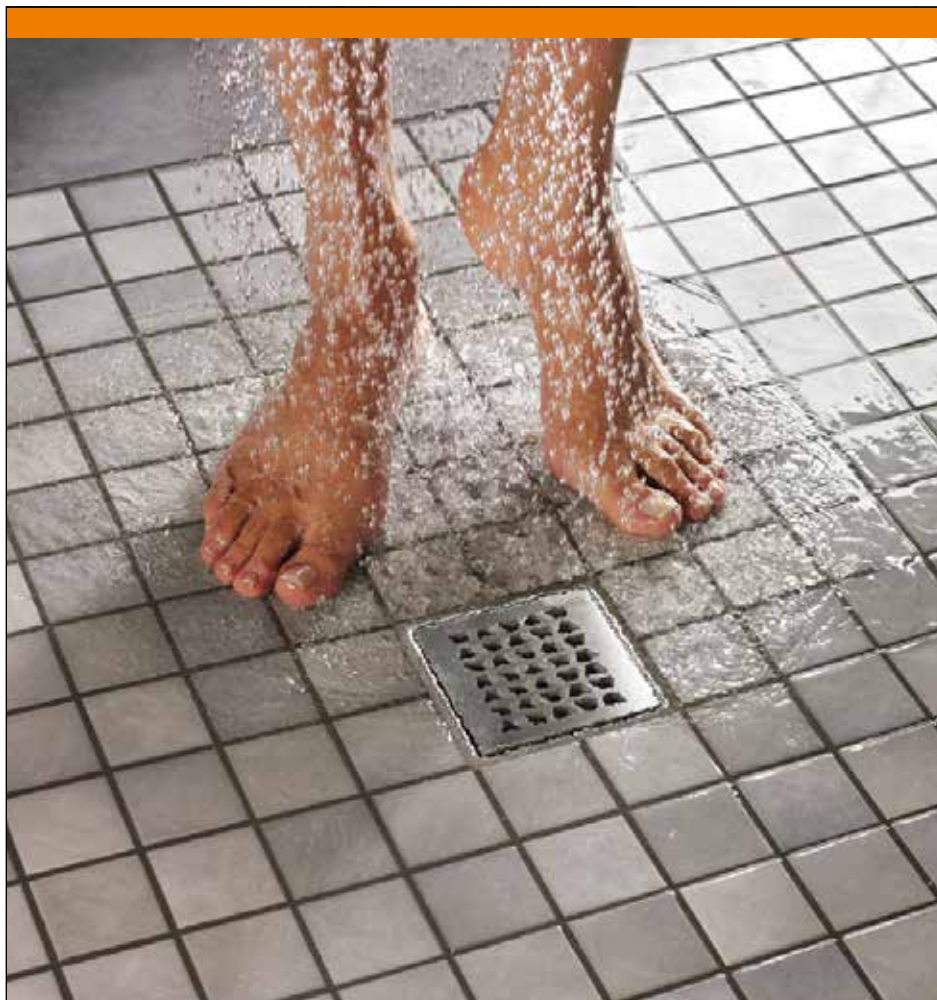
Bodenablauf-Set		Rost-/Rahmen-Set 10 x 10 cm				
DN 50						
		Design 1, Edelstahl mit Schrauben	Design 1, Edelstahl V4A mit Schrauben	Design 1, Edelstahl	Design 1, Edelstahl Ölschliff bronze mit Schrauben	Design 2, Edelstahl gebürstet
		Art.-Nr. KD R10 ED1 S 52,04 € / St.	Art.-Nr. KD R10 V4A D1 S 65,04 € / St.	Art.-Nr. KD R10 ED1 52,04 € / St.	Art.-Nr. KD R10 EOB D1 S 73,91 € / St.	Art.-Nr. KD R10 ED2 94,63 € / St.
						
		Design 3, Edelstahl gebürstet	Design 4, Belagträger			
	Art.-Nr. KD BV 50 49,66 € / St.	Art.-Nr. KD R10 ED3 94,63 € / St.	Art.-Nr. KD R10 ED4 52,04 € / St.			
Bodenablauf-Set		Rost-/Rahmen-Set 10 x 10 cm				
DN 70						
		Design 1, Edelstahl mit Schrauben	Design 1, Edelstahl V4A mit Schrauben	Design 1, Edelstahl	Design 1, Edelstahl Ölschliff bronze mit Schrauben	Design 2, Edelstahl gebürstet
		Art.-Nr. KD R10 ED1 S 52,04 € / St.	Art.-Nr. KD R10 V4A D1 S 65,04 € / St.	Art.-Nr. KD R10 ED1 52,04 € / St.	Art.-Nr. KD R10 EOB D1 S 73,91 € / St.	Art.-Nr. KD R10 ED2 94,63 € / St.
						
		Design 3, Edelstahl gebürstet	Design 4, Belagträger			
	Art.-Nr. KD BV 70 49,66 € / St.	Art.-Nr. KD R10 ED3 94,63 € / St.	Art.-Nr. KD R10 ED4 52,04 € / St.			
Bodenablauf-Set		Rost-/Rahmen-Set 10 x 10 cm				
DN 100						
		Design 1, Edelstahl mit Schrauben	Design 1, Edelstahl V4A mit Schrauben	Design 1, Edelstahl	Design 1, Edelstahl Ölschliff bronze mit Schrauben	Design 2, Edelstahl gebürstet
		Art.-Nr. KD R10 ED1 S 52,04 € / St.	Art.-Nr. KD R10 V4A D1 S 65,04 € / St.	Art.-Nr. KD R10 ED1 52,04 € / St.	Art.-Nr. KD R10 EOB D1 S 73,91 € / St.	Art.-Nr. KD R10 ED2 94,63 € / St.
						
		Design 3, Edelstahl gebürstet	Design 4, Belagträger			
	Art.-Nr. KD BV 100 49,66 € / St.	Art.-Nr. KD R10 ED3 94,63 € / St.	Art.-Nr. KD R10 ED4 52,04 € / St.			



Schlüter®-KERDI-DRAIN

Außenbereich
Vertikaler Ablauf ohne Geruchsverschluss

Rost-/Rahmen-Set 15 x 15 cm / Ø 15 cm	
	
Design 1, Edelstahl mit Schrauben	Design 1, Edelstahl mit Schrauben
Art.-Nr. KD R15 ED1 S	Art.-Nr. KD R15 ED1 SR
70,96 € / St.	70,96 € / St.
Rost-/Rahmen-Set 15 x 15 cm / Ø 15 cm	
	
Design 1, Edelstahl mit Schrauben	Design 1, Edelstahl mit Schrauben
Art.-Nr. KD R15 ED1 S	Art.-Nr. KD R15 ED1 SR
70,96 € / St.	70,96 € / St.
Rost-/Rahmen-Set 15 x 15 cm / Ø 15 cm	
	
Design 1, Edelstahl mit Schrauben	Design 1, Edelstahl mit Schrauben
Art.-Nr. KD R15 ED1 S	Art.-Nr. KD R15 ED1 SR
70,96 € / St.	70,96 € / St.



Modellbeispiel

Die Roste für alle Bodenabläufe verfügen über eine Rahmenverlängerung (außer KD R10 ED4) und eine Höhenfixierung. Diese Roste sind nicht mit einem Geruchsverschluss ausgestattet. Alle Roste inkl. Schmutzfangsieb außer KD R10 ED4, KD R15 ED1 S, KD R15 ED1 SB und KD R15 ED1 SR.



Schlüter®-KERDI-DRAIN **Außenbereich**
Vertikaler Ablauf ohne Geruchsverschluss

Bodenablauf-Set		Rost-/Rahmen-Set 10 x 10 cm				
DN 50						
		Design 1, Edelstahl mit Schrauben	Design 1, Edelstahl V4A mit Schrauben	Design 1, Edelstahl	Design 1, Edelstahl Ölschliff bronze mit Schrauben	Design 2, Edelstahl gebürstet
		Art.-Nr. KD R10 ED1 S	Art.-Nr. KD R10 V4A D1 S	Art.-Nr. KD R10 ED1	Art.-Nr. KD R10 EOB D1 S	Art.-Nr. KD R10 ED2
		52,04 € / St.	65,04 € / St.	52,04 € / St.	73,91 € / St.	94,63 € / St.
	Design 3, Edelstahl gebürstet	Design 4, Belagträger				
Art.-Nr. KD BV 50 B	Art.-Nr. KD R10 ED3	Art.-Nr. KD R10 ED4				
92,47 € / St.	94,63 € / St.	52,04 € / St.				
Bodenablauf-Set		Rost-/Rahmen-Set 10 x 10 cm				
DN 50	<p>mit Abdichtungsanschluss für Bitumen und Kunststoffbahnen</p>					
		Design 1, Edelstahl mit Schrauben	Design 1, Edelstahl V4A mit Schrauben	Design 1, Edelstahl	Design 1, Edelstahl Ölschliff bronze mit Schrauben	Design 2, Edelstahl gebürstet
		Art.-Nr. KD R10 ED1 S	Art.-Nr. KD R10 V4A D1 S	Art.-Nr. KD R10 ED1	Art.-Nr. KD R10 EOB D1 S	Art.-Nr. KD R10 ED2
		52,04 € / St.	65,04 € / St.	52,04 € / St.	73,91 € / St.	94,63 € / St.
	Design 3, Edelstahl gebürstet	Design 4, Belagträger				
Art.-Nr. KD BV 50 MSBB	Art.-Nr. KD R10 ED3	Art.-Nr. KD R10 ED4				
180,55 € / St.	94,63 € / St.	52,04 € / St.				
Komplett-Set		Rost-/Rahmen-Set 15 x 15 cm				
DN 50	<p>mit Abdichtungsanschluss für Bitumen und Kunststoffbahnen, mit Aufsatz für lose Verlegung inkl. Designrost KD R15 ED1 S</p>					
		Design 1, Edelstahl mit Schrauben				
Art.-Nr. KD BV 50 ASLVB						
209,19 € / St.						



Schlüter®-KERDI-DRAIN

**Außenbereich
Vertikaler Ablauf ohne Geruchsverschluss**

Rost-/Rahmen-Set 15 x 15 cm / Ø 15 cm

	
Design 1, Edelstahl mit Schrauben	Design 1, Edelstahl mit Schrauben
Art.-Nr. KD R15 ED1 S	Art.-Nr. KD R15 ED1 SR
70,96 € / St.	70,96 € / St.

Rost-/Rahmen-Set 15 x 15 cm / Ø 15 cm

	
Design 1, Edelstahl mit Schrauben	Design 1, Edelstahl mit Schrauben
Art.-Nr. KD R15 ED1 S	Art.-Nr. KD R15 ED1 SR
70,96 € / St.	70,96 € / St.

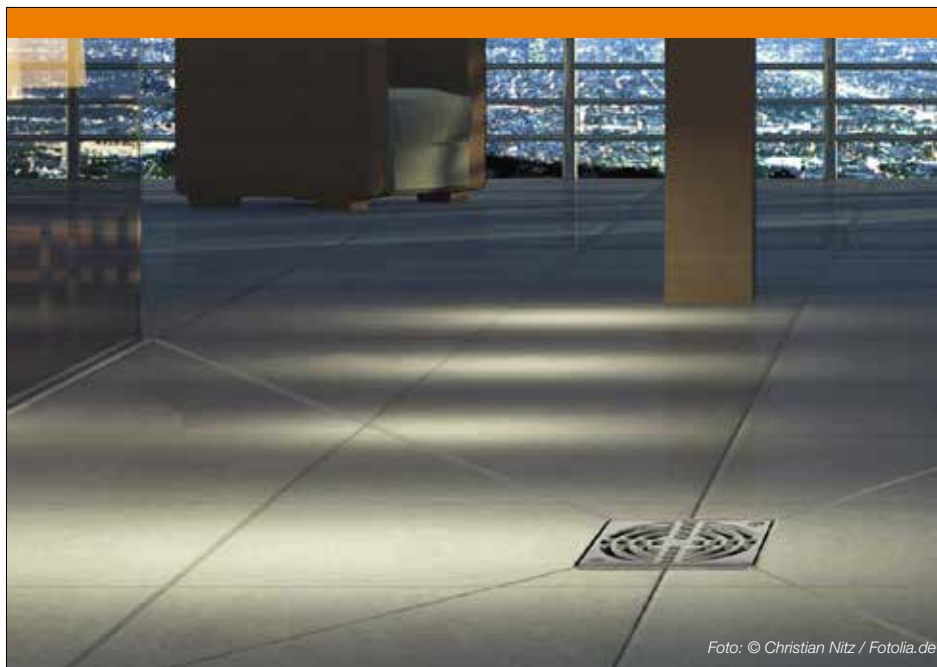


Foto: © Christian Nitz / Fotolia.de



Modellbeispiel

Die Roste für alle Bodenabläufe verfügen über eine Rahmenverlängerung (außer KD R10 ED4) und eine Höhenfixierung. Diese Roste sind nicht mit einem Geruchsverschluss ausgestattet. Alle Roste inkl. Schmutzfangsieb außer KD R10 ED4, KD R15 ED1 S, KD R15 ED1 SB und KD R15 ED1 SR.



Schlüter®-KERDI-DRAIN-KD 10



KD 10 M



KD 10 MO 900 1800

Schlüter®-KERDI-DRAIN-DR

KERDI-Manschette (d = 17,5 cm)

L x B (cm)	Art.-Nr.	€ / St.	P (St.)
45 x 45	KD 10 M	5,52	10
90 x 90	KD 10 M 900	22,30	10
100 x 100	KD 10 M 1000	24,84	10
120 x 120	KD 10 M 1200	30,70	10
150 x 150	KD 10 M 1500	41,45	10

Schlüter®-KERDI-DRAIN-DR

KERDI-Manschette, dezentrale Entwässerung

L x B (cm)	Art.-Nr.	€ / St.	P (St.)
180 x 90	KD 10 MO 900 1800	38,14	10

Schlüter®-KERDI-DRAIN-R 10 GT

Schlüter-KERDI-DRAIN-R10 GT ist ein Geruchsverschluss mit Silikon-Trockenklappe für alle 10 x 10 cm Rost-/Rahmen-Sets. Er kann bei selten genutzten Ablaufsystemen (z. B. in Ferienwohnungen) anstelle des serienmäßigen Geruchsverschlusses eingesetzt werden und verhindert eine Geruchsbildung infolge der Austrocknung der Geruchsverschlusseinheit. Mit einer Ablaufleistung von mind. 0,4 l/s kann er dort auch dauerhaft die serienmäßige Geruchsverschlusseinheit ersetzen. (Produktdatenblatt 8.2)

Schlüter®-KERDI-DRAIN-R 10 GT

Trocken-Geruchsverschluss

Art.-Nr.	€ / St.	P (St.)
KD R10 GT	27,96	10



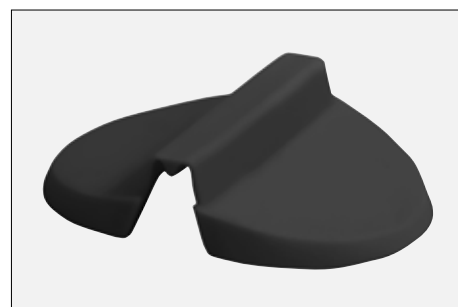
Schlüter®-KERDI-LINE-GTM

Schlüter-KERDI-LINE-GTM ist eine Silikon-Trockenklappe als Ersatz/Austausch für Schlüter-KERDI-DRAIN-R10 GT und Schlüter-KERDI-LINE-GTO. (Produktdatenblatt 8.7)

Schlüter®-KERDI-LINE-GTM

Ersatz-Trockenklappe

Art.-Nr.	€ / St.	P (St.)
KL GTM	13,97	10



Schlüter®-KERDI-DRAIN-KD 10 SF

Schlüter-KERDI-DRAIN-KD 10 SF ist ein Schmutzfangsieb, das die regelmäßige Reinigung von Bodenabläufen erleichtert. (Produktdatenblatt 8.2)

Schlüter®-KERDI-DRAIN-KD 10 SF

Ersatzteil: Schmutzfangsieb

Art.-Nr.	€ / St.	P (St.)
KD 10 SF	10,07	10





Schlüter®-KERDI-DRAIN-R / -RL

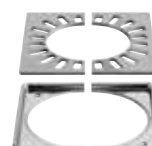
Schlüter-KERDI-DRAIN-R / -RL sind Renovierungsroste, die bei Sanierungsmaßnahmen in den Fliesenbelag über bestehenden Bodenabläufen eingearbeitet werden können.
(Produktdatenblatt 8.2)

Schlüter®-KERDI-DRAIN-R		
Renovierungsrost 15 x 15 cm		
Art.-Nr.	€ / St.	P (St.)
KD 15 R	78,77	10



Ablaufrost zum Einbau bei Renovierungen über bestehenden Bodenabläufen.

Schlüter®-KERDI-DRAIN-RL		
Renovierungsrost 15 x 15 cm mit Loch		
Art.-Nr.	€ / St.	P (St.)
KD 15 RL	78,77	10



Ablaufrost zum Einbau bei Renovierungen über bestehenden Bodenabläufen, die an ein vertikal durchgehendes Abflussrohr angeschlossen sind.

Schlüter®-KERDI-DRAIN-BASE

Schlüter-KERDI-DRAIN-BASE ist ein Ablaufgehäuse zur Kombination mit dem Aufsatz KD BV 100 und einem Rost-/Rahmen-Set mit Geruchsverschluss und Lippendichtungung.
(Produktdatenblatt 8.2)

Schlüter®-KERDI-DRAIN-BASE			
Ablaufgehäuse			
DN (mm)	Art.-Nr.	€ / St.	P (St.)
40	KD 10 BH 40/50	32,53	10



Schlüter®-KERDI-DRAIN

Roste ohne Rahmen zum Ersatz oder Austausch in vorhandenen Installationen.
(Produktdatenblatt 8.2)

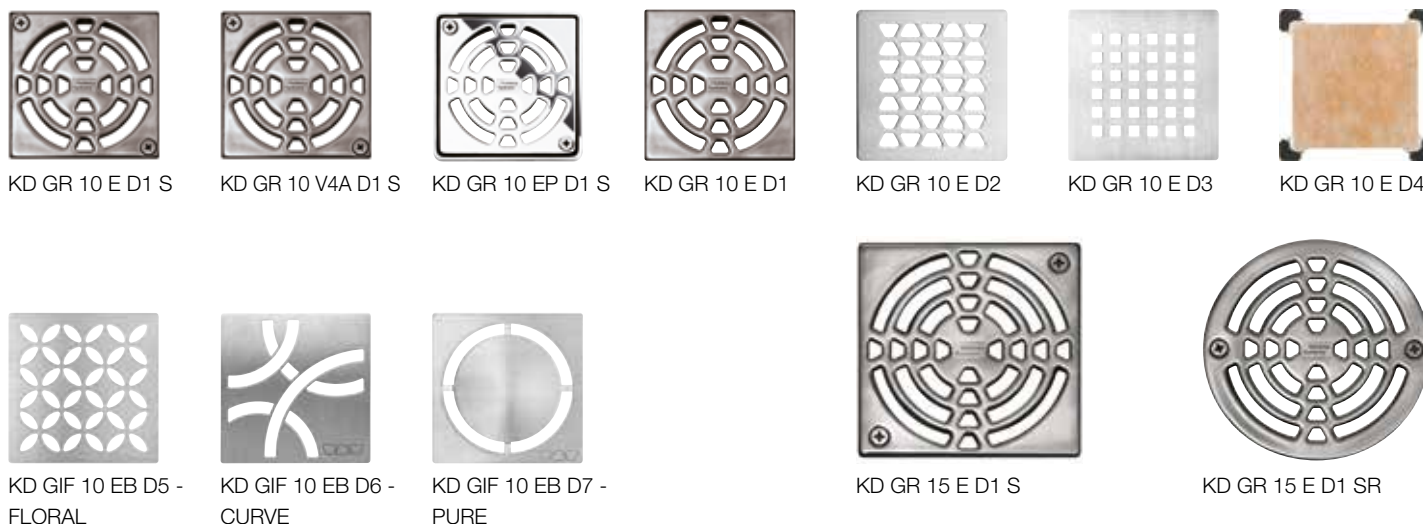
Schlüter®-KERDI-DRAIN Roste			
Ersatzteil: Roste einzeln für Standardrahmen			
L x B (cm)	Art.-Nr.	€ / St.	P (St.)
10 x 10	KD GR 10 E D1 S	34,30	10
10 x 10	KD GR 10 V4A D1 S	47,30	10
10 x 10	KD GR 10 EP D1 S	37,90	10
10 x 10	KD GR 10 E D1	34,30	10
10 x 10	KD GR 10 E D2	76,89	10
10 x 10	KD GR 10 E D3	76,89	10
10 x 10	KD GR 10 E D4	34,30	10
15 x 15	KD GR 15 E D1 S	53,23	10
15 x 15	KD GR 15 E D1 SR	53,23	10

Schlüter®-KERDI-DRAIN-STYLE Roste			
Ersatzteil: Roste einzeln für Konturrahmen			
L x B (cm)	Art.-Nr.	€ / St.	P (St.)
10 x 10	KD GIF 10 EB D5	77,13	10
10 x 10	KD GIF 10 EB D6	77,13	10
10 x 10	KD GIF 10 EB D7	79,20	10

Hinweis:

Abdeckungen sind nur innerhalb der jeweiligen Rahmen-Designs untereinander austauschbar.

L x B = cm entspricht Rahmengröße





Schlüter®-KERDI-DRAIN-BS

Schlüter-KERDI-DRAIN-BS ist ein zugelassener Brandschutzeinsatz, der in Verbindung mit dem vertikalen Bodenablauf-Set KD BAV 50 GVB eine Brandübertragung zwischen Stockwerken verhindert.

(Produktdatenblatt 8.2)

Schlüter®-KERDI-DRAIN-BS

Brandschutzeinsatz

Art.-Nr.	€ / St.	P (St.)
KD BS	115,60	10



Schlüter®-KERDI-DRAIN-ZBS

Schlüter-KERDI-DRAIN-ZBS ist eine Durchgangsdichtung mit Brandschutz-Funktion. Sie dient, alternativ zur Vermörtelung, in Verbindung mit dem vertikalen Bodenablauf-Set KD BAV 50 GVB oder der vertikalen Edelstahl-Linientwässerung KLV 50 G2 als Brandabschottung der Kernlochbohrung (Ø 160 mm) und verhindert die Bildung von Schallbrücken. Gilt nur in Verbindung mit KD BS bzw. KL BS als zugelassener Brandschutz.

(Produktdatenblatt 8.2)

Schlüter®-KERDI-DRAIN-ZBS

Durchgangsdichtung mit Brandschutz-Funktion

Art.-Nr.	€ / St.	P (St.)
KD ZBS	137,77	10





Schlüter®-KERDI-DRAIN Sets

Schlüter-KERDI-DRAIN Sets sind Komplett-Sets zum Einbau von Bodenablaufsystemen für den sicheren Anschluss an Verbundabdichtungen mit Schlüter-KERDI oder sonstigen Verbundabdichtungssystemen im Innenbereich. Sie werden in 3 Varianten angeboten.

(Produktdatenblatt 8.2)



Schlüter®-KERDI-DRAIN Set		
Entwässerungs-Set mit horizontalem Ablauf		
Art.-Nr.	€ / Set	PL (Set)
KD 10 H40 GV ED1 S	111,88	10
Entwässerungs-Set mit vertikalem Ablauf		
Art.-Nr.	€ / Set	PL (Set)
KD 10 V50 GV ED1 S	110,28	10
KD 10 V50 GV ED3	143,85	10

Inhalt KD 10 H40 GV ED1 S:

- horizontaler Dünnbettbodenablauf
Schlüter-KERDI-DRAIN-BASE DN 40/50
(Ablaufleistung 0,4 l/s),
mind. Aufbauhöhe 75 (70) mm
- Rost-/Rahmenkombination mit Designrost 1 aus Edelstahl mit Schrauben in 10 x 10 cm
- Rost mit Geruchsverschluss und Lippendichtung



Inhalt KD 10 V50 GV ED1 S:

- vertikaler Dünnbettbodenablauf
Schlüter-KERDI-DRAIN DN 50
(Ablaufleistung 0,6 l/s)
- integrierter Geruchsverschluss
- Rost-/Rahmenkombination mit Designrost 1 aus Edelstahl mit Schrauben in 10 x 10 cm
- inkl. Rahmenverlängerung, Höhenfixierung und Schmutzfangsieb



Inhalt KD 10 V50 GV ED3:

- vertikaler Dünnbettbodenablauf
Schlüter-KERDI-DRAIN DN 50
(Ablaufleistung 0,6 l/s)
- integrierter Geruchsverschluss
- Rost-/Rahmenkombination mit Designrost 3 aus gebürstetem Edelstahl in 10 x 10 cm
- inkl. Rahmenverlängerung, Höhenfixierung und Schmutzfangsieb





Schlüter®-KERDI-SHOWER-SK/SKB

Schlüter-KERDI-SHOWER-SK ist ein Abdichtungsset für bodenebene Duschen. Es beinhaltet Schlüter-KERDI zur Abdichtung von Wandflächen im Duschbereich sowie zugehörige Formteile für Innenecken und Rohrdurchführungen. Zum Lieferumfang gehören weiterhin ein Schlüter-KERDI-KEBA-Dichtband zur Abdichtung von Bahnenstößen und Boden-Wand-Übergängen sowie Schlüter-KERDI-COLL-L-Dichtkleber zur Verklebung der Dichtbänder und Formteile. Das Abdichtungsset Schlüter-KERDI-SHOWER-SKB beinhaltet zudem einen Schlüter-KERDI-DRAIN-BASE-Bodenablauf. KERDI-SHOWER-SK kann für konventionell erstellte bodengleiche Duschen oder in Verbindung mit den Bodenelementen Schlüter-KERDI-SHOWER-T, -TC, -L und -LC verwendet werden.

(Produktdatenblatt 8.6)



Schlüter®-KERDI-SHOWER-SK

Abdichtungsset

L x B (cm)	Art.-Nr.	€ / Set	PL (Set)
90 x 90 / 100 x 100	KSS 5	168,53	9
120 x 120 / 150 x 150	KSS 10	293,95	9

Inhalt Schlüter-KERDI-SHOWER-SK (KSS 5):

- 1 St. Schlüter-KERDI-200, 1 m x 5 m
- 2 St. Schlüter-KERDI-KERECK/FI
- 1 St. Schlüter-KERDI-KEBA, 12,5 cm x 10 m
- 1 St. Schlüter-KERDI-COLL-L, 1,85 kg
- 2 St. Schlüter-KERDI-KM, Ø 150 mm

Inhalt Schlüter-KERDI-SHOWER-SK (KSS 10):

- 1 St. Schlüter-KERDI-200, 1 m x 10 m
- 2 St. Schlüter-KERDI-KERECK/FI
- 1 St. Schlüter-KERDI-KEBA, 12,5 cm x 12,5 m
- 1 St. Schlüter-KERDI-COLL-L, 4,25 kg
- 2 St. Schlüter-KERDI-KM, Ø 150 mm

Schlüter®-KERDI-SHOWER-SKB

Abdichtungsset mit Bodenablauf

L x B (cm)	Art.-Nr.	€ / Set	PL (Set)
90 x 90 / 100 x 100	KSS 5 KD10 EH 40	286,80	9
120 x 120 / 150 x 150	KSS 10 KD10 EH 40	413,34	9

Inhalt Schlüter-KERDI-SHOWER-SKB (KSS 5 KD10 EH 40):

- 1 St. Schlüter-KERDI-200, 1 m x 5 m
- 2 St. Schlüter-KERDI-KERECK/FI
- 1 St. Schlüter-KERDI-KEBA, 12,5 cm x 10 m
- 1 St. Schlüter-KERDI-COLL-L, 1,85 kg
- 2 St. Schlüter-KERDI-KM, Ø 150 mm
- 1 Set Schlüter-KERDI-DRAIN-BASE bestehend aus: Bodenablauf-Set „KD BH 40“ und Rost-/Rahmen-Set „KD R10 ED1 SGV“

Inhalt Schlüter-KERDI-SHOWER-SKB (KSS 10 KD10 EH 40):

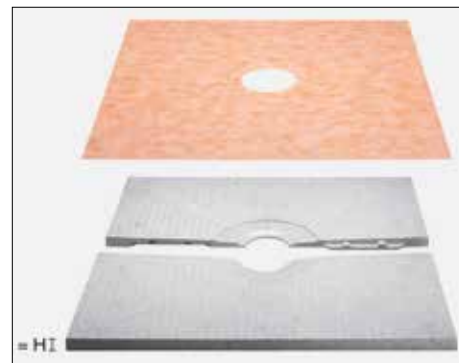
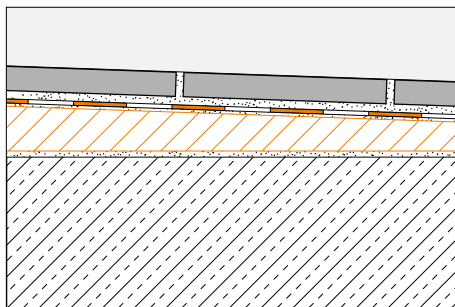
- 1 St. Schlüter-KERDI-200, 1 m x 10 m
- 2 St. Schlüter-KERDI-KERECK/FI
- 1 St. Schlüter-KERDI-KEBA, 12,5 cm x 12,5 m
- 1 St. Schlüter-KERDI-COLL-L, 4,25 kg
- 2 St. Schlüter-KERDI-KM, Ø 150 mm
- 1 Set Schlüter-KERDI-DRAIN-BASE bestehend aus: Bodenablauf-Set „KD BH 40“ und Rost-/Rahmen-Set „KD R10 ED1 SGV“



Schlüter®-KERDI-SHOWER-T

Schlüter-KERDI-SHOWER-T ist ein Bodenelement mit > 2 % Gefälle zur direkten Verfließen von bodenebenen Duschen. Es ist zur Aufnahme der Bodenabläufe Schlüter-KERDI-DRAIN vorbereitet. Für platzsparenden Transport und einfache Handhabung wird es aus zwei Teilen zusammengesteckt. Eine Schlüter-KERDI-Dichtmanschette, die das ganze Element abdeckt, gehört zum Lieferumfang des Sets.

(Produktdatenblatt 8.6)



Schlüter®-KERDI-SHOWER-T

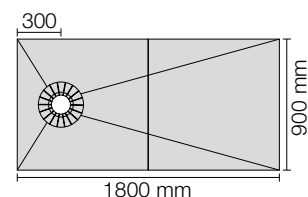
2-teiliges Gefälleboard

L x B (cm)	H (mm)	Art.-Nr.	€ / Set	PL (Set)
90 x 90	31	KST 900	89,25	10
100 x 100	33	KST 1000	100,51	10
120 x 120	35	KST 1200	137,94	10
150 x 150	39	KST 1500	184,57	10

Schlüter®-KERDI-SHOWER-T

2-teiliges Gefälleboard für dezentrale Entwässerung

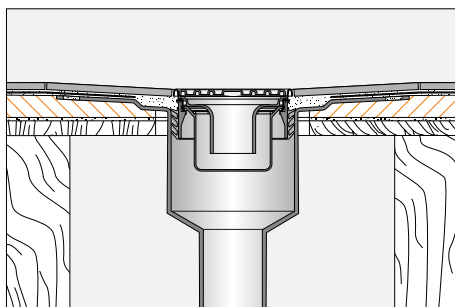
L x B (cm)	H (mm)	Art.-Nr.	€ / Set	PL (Set)
180 x 90	40	KSTO 900 1800	189,05	10



Schlüter®-KERDI-SHOWER-TB

Schlüter-KERDI-SHOWER-TB ist ein Gefälleboard für bodengleiche Duschen mit 2 % Gefälle und einer bereits aufgeklebten Schlüter-KERDI-Abdichtung zur direkten Verfließen und als Verbindung der zusammengeklappten Teile des Gefälleboards. Es ist zur Aufnahme des Bodenablaufes Schlüter-KERDI-DRAIN vorbereitet.

(Produktdatenblatt 8.6)



Schlüter®-KERDI-SHOWER-TB

Gefälleboard für Schlüter-KERDI-DRAIN

L x B (cm)	H (mm)	Art.-Nr.	€ / St.	PL (St.)
100 x 100	22	KSTB 1000	100,51	10

Hinweis:

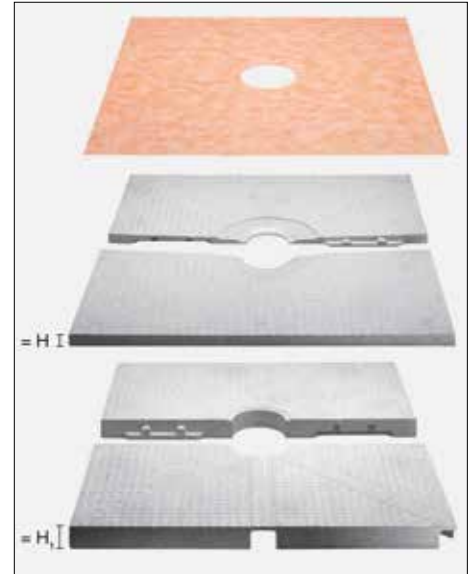
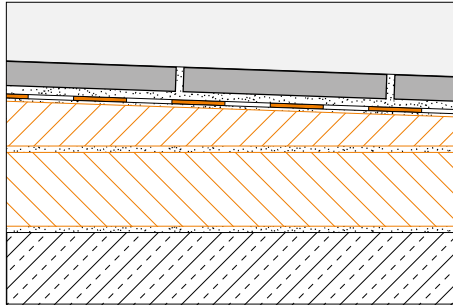
Durch die geringe Aufbauhöhe von nur 22 mm ist Schlüter-KERDI-SHOWER-TB optimal bei Holzkonstruktionen einzusetzen.



Schlüter®-KERDI-SHOWER-TC

Schlüter-KERDI-SHOWER-TC ist ein Bodenelement mit > 2 % Gefälle zur direkten Verfließen von bodenebenen Duschen. Es ist zur Aufnahme des Bodenablaufes Schlüter-KERDI-DRAIN-BASE vorbereitet und kombiniert mit einem Ausgleichsboard zur Aufnahme des Ablaufgehäuses und der Entwässerungsleitung. Für platzsparenden Transport und einfache Handhabung wird es aus zwei Teilen zusammengesteckt. Eine Schlüter-KERDI-Dichtmanschette, die das ganze Element abdeckt, gehört zum Lieferumfang des Sets.

(Produktdatenblatt 8.6)



Schlüter®-KERDI-SHOWER-TC

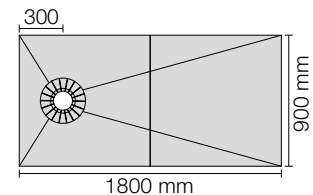
2-teiliges Gefälleboard + 2-teiliges Ausgleichsboard

L x B (cm)	H (mm)	H1 (mm)	Art.-Nr.	€ / Set	PL (Set)
90 x 90	31	60	KSTC 60 900	152,83	10
100 x 100	33	60	KSTC 60 1000	181,29	10
120 x 120	35	60	KSTC 60 1200	237,36	10
150 x 150	39	60	KSTC 60 1500	331,11	10

Schlüter®-KERDI-SHOWER-TC

2-teiliges Gefälleboard + 2-teiliges Ausgleichsboard für dezentrale Entwässerung

L x B (cm)	H (mm)	H1 (mm)	Art.-Nr.	€ / Set	PL (Set)
180 x 90	40	60	KSTC 60 O 900 1800	328,79	10





Schön, stabil und schnell montiert: Schlüter®-SHELF

Nicht nur in der Dusche macht das Schlüter-SHELF eine gute Figur. Die Ablage mit dem eleganten STYLE-Design bietet überall da praktische Ablagefläche, wo Fliesen verlegt werden oder bereits vorhanden sind.

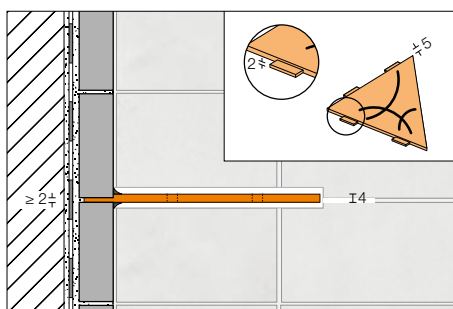
- ✓ **Edelstahl gebürstet oder Aluminium mit TRENDLINE-Beschichtung**
- ✓ **Zwei Designs: FLORAL oder CURVE**
- ✓ **In fünf verschiedenen Formaten verfügbar**





Schlüter®-SHELF-E

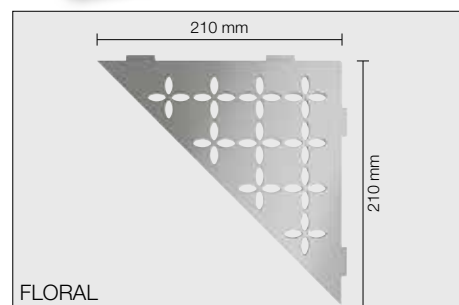
Schlüter-SHELF-E sind Ablagen in drei unterschiedlichen Geometrien für den Eckenbau. Sie sind in den Designvarianten FLORAL und CURVE erhältlich, jeweils in den Materialqualitäten Edelstahl gebürstet und Aluminium mit hochwertiger TRENDLINE Pulverbeschichtung. Die Ablagen können bei der Fliesenverlegung ins Fliesenbild integriert oder nachträglich mit den nur 2 mm dicken Auflageflügeln in die Fugen gefliester Wände eingesetzt werden. SHELF-E eignen sich als Ablagen im Duschbereich, finden aber auch zum Beispiel in Fliesenspiegeln von Küchenzeilen Anwendung. (Produktdatenblatt 17.1)



i
Auch zum nachträglichen Einbau

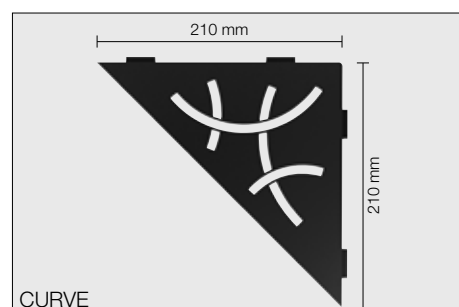
Schlüter®-SHELF-E-S1		
Ablage, Design FLORAL, Edelstahl gebürstet		
Art.-Nr.	€ / St.	P (St.)
SE S1 D5 EB	86,06	10

Schlüter®-SHELF-E-S1		
Ablage, Design CURVE, Edelstahl gebürstet		
Art.-Nr.	€ / St.	P (St.)
SE S1 D6 EB	81,00	10



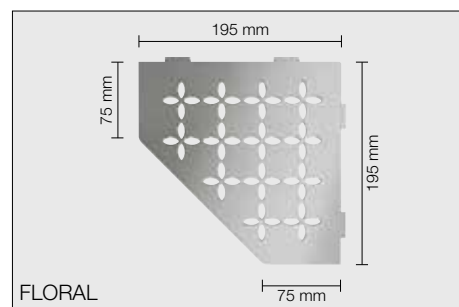
Schlüter®-SHELF-E-S1		
Ablage, Design FLORAL, Alu strukturbeschichtet		
Art.-Nr.	€ / St.	P (St.)
▲ SE S1 D5 MBW	64,80	10
▲ SE S1 D5 MGS	64,80	10
▲ SE S1 D5 TSBG	70,88	10
▲ SE S1 D5 TSC	70,88	10
SE S1 D5 TSDA	70,88	10
SE S1 D5 TSI	70,88	10
▲ SE S1 D5 TSOB	70,88	10
SE S1 D5 TSSG	70,88	10

Schlüter®-SHELF-E-S1		
Ablage, Design CURVE, Alu strukturbeschichtet		
Art.-Nr.	€ / St.	P (St.)
▲ SE S1 D6 MBW	59,74	10
▲ SE S1 D6 MGS	59,74	10
▲ SE S1 D6 TSBG	65,81	10
▲ SE S1 D6 TSC	65,81	10
SE S1 D6 TSDA	65,81	10
SE S1 D6 TSI	65,81	10
▲ SE S1 D6 TSOB	65,81	10
SE S1 D6 TSSG	65,81	10



Schlüter®-SHELF-E-S2		
Ablage, Design FLORAL, Edelstahl gebürstet		
Art.-Nr.	€ / St.	P (St.)
SE S2 D5 EB	91,13	10

Schlüter®-SHELF-E-S2		
Ablage, Design CURVE, Edelstahl gebürstet		
Art.-Nr.	€ / St.	P (St.)
SE S2 D6 EB	86,06	10

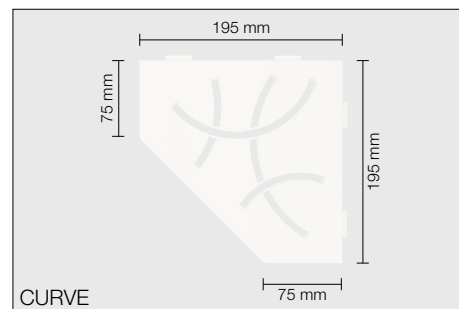


i
In fünf neuen Farben/Oberflächen erhältlich:
MBW, MGS, TSBG, TSC, TSOB



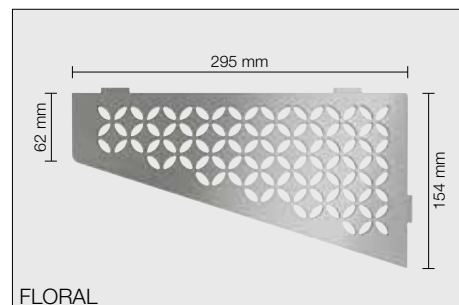
Schlüter®-SHELF-E-S2		
Ablage, Design FLORAL, Alu strukturbeschichtet		
Art.-Nr.	€ / St.	P (St.)
▲ SE S2 D5 MBW	67,33	10
▲ SE S2 D5 MGS	67,33	10
▲ SE S2 D5 TSBG	73,41	10
▲ SE S2 D5 TSC	73,41	10
SE S2 D5 TSDA	73,41	10
SE S2 D5 TSI	73,41	10
▲ SE S2 D5 TSOB	73,41	10
SE S2 D5 TSSG	73,41	10

Schlüter®-SHELF-E-S2		
Ablage, Design CURVE, Alu strukturbeschichtet		
Art.-Nr.	€ / St.	P (St.)
▲ SE S2 D6 MBW	63,28	10
▲ SE S2 D6 MGS	63,28	10
▲ SE S2 D6 TSBG	69,36	10
▲ SE S2 D6 TSC	69,36	10
SE S2 D6 TSDA	69,36	10
SE S2 D6 TSI	69,36	10
▲ SE S2 D6 TSOB	69,36	10
SE S2 D6 TSSG	69,36	10



Schlüter®-SHELF-E-S3		
Ablage, Design FLORAL, Edelstahl gebürstet		
Art.-Nr.	€ / St.	P (St.)
SE S3 D5 EB	96,19	10

Schlüter®-SHELF-E-S3		
Ablage, Design CURVE, Edelstahl gebürstet		
Art.-Nr.	€ / St.	P (St.)
SE S3 D6 EB	91,13	10



Schlüter®-SHELF-E-S3		
Ablage, Design FLORAL, Alu strukturbeschichtet		
Art.-Nr.	€ / St.	P (St.)
▲ SE S3 D5 MBW	69,86	10
▲ SE S3 D5 MGS	69,86	10
▲ SE S3 D5 TSBG	75,94	10
▲ SE S3 D5 TSC	75,94	10
SE S3 D5 TSDA	75,94	10
SE S3 D5 TSI	75,94	10
▲ SE S3 D5 TSOB	75,94	10
SE S3 D5 TSSG	75,94	10

Schlüter®-SHELF-E-S3		
Ablage, Design CURVE, Alu strukturbeschichtet		
Art.-Nr.	€ / St.	P (St.)
▲ SE S3 D6 MBW	64,80	10
▲ SE S3 D6 MGS	64,80	10
▲ SE S3 D6 TSBG	70,88	10
▲ SE S3 D6 TSC	70,88	10
SE S3 D6 TSDA	70,88	10
SE S3 D6 TSI	70,88	10
▲ SE S3 D6 TSOB	70,88	10
SE S3 D6 TSSG	70,88	10



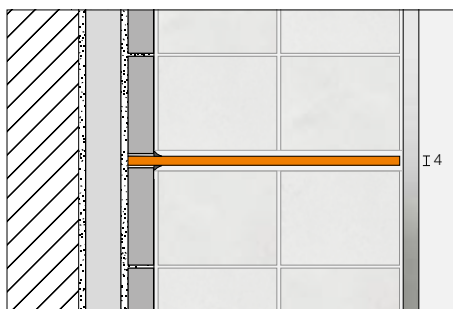
i
In fünf neuen Farben/Oberflächen erhältlich:
MBW, MGS, TSBG, TSC, TSOB



Schlüter®-SHELF-N

Schlüter-SHELF-N sind rechteckige Ablagen für die Anwendung in den vorgefertigten Nischen Schlüter-KERDI-BOARD-N. Sie sind in den Designvarianten FLORAL und CURVE erhältlich, jeweils in den Materialqualitäten Edelstahl gebürstet und Aluminium mit hochwertiger TRENDLINE Pulverbeschichtung. Passgenau werden sie während der Fliesenverlegung als Ablage in die Nischen KERDI-BOARD-N integriert.

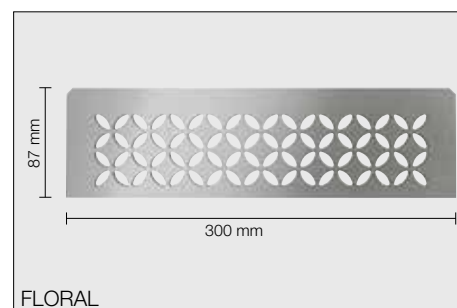
(Produktdatenblatt 17.1)



i
Für Schlüter-KERDI-BOARD-N Nischen

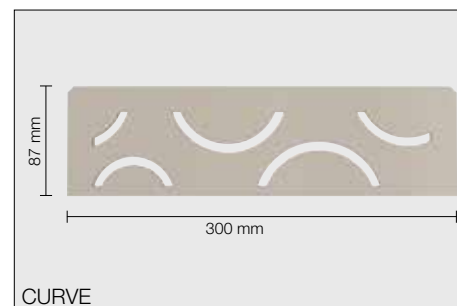
Schlüter®-SHELF-N-S1		
Ablage, Design FLORAL, Edelstahl gebürstet		
Art.-Nr.	€/ St.	P (St.)
SN S1 D5 EB	89,61	10

Schlüter®-SHELF-N-S1		
Ablage, Design CURVE, Edelstahl gebürstet		
Art.-Nr.	€/ St.	P (St.)
SN S1 D6 EB	83,53	10



Schlüter®-SHELF-N-S1		
Ablage, Design FLORAL, Alu strukturbeschichtet		
Art.-Nr.	€/ St.	P (St.)
▲ SN S1 D5 MBW	64,80	10
▲ SN S1 D5 MGS	64,80	10
▲ SN S1 D5 TSBG	70,88	10
▲ SN S1 D5 TSC	70,88	10
SN S1 D5 TSDA	70,88	10
SN S1 D5 TSI	70,88	10
▲ SN S1 D5 TSOB	70,88	10
SN S1 D5 TSSG	70,88	10

Schlüter®-SHELF-N-S1		
Ablage, Design CURVE, Alu strukturbeschichtet		
Art.-Nr.	€/ St.	P (St.)
▲ SN S1 D6 MBW	55,69	10
▲ SN S1 D6 MGS	55,69	10
▲ SN S1 D6 TSBG	60,75	10
▲ SN S1 D6 TSC	60,75	10
SN S1 D6 TSDA	60,75	10
SN S1 D6 TSI	60,75	10
▲ SN S1 D6 TSOB	60,75	10
SN S1 D6 TSSG	60,75	10



Hinweis:

Die Nischen Schlüter-KERDI-BOARD-N finden Sie in unserer Preisliste KB 20 auf den Seiten 6 - 7.

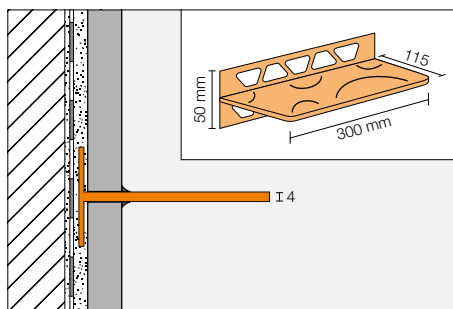
i
In fünf neuen Farben/Oberflächen erhältlich:
MBW, MGS, TSBG, TSC, TSOB



Schlüter®-SHELF-W

Schlüter-SHELF-W sind rechteckige Ablagen für den flächigen Wandbereich. Sie sind in den Designvarianten FLORAL und CURVE erhältlich, jeweils in den Materialqualitäten Edelstahl gebürstet und Aluminium mit hochwertiger TRENDLINE Pulverbeschichtung. Mit den trapezförmig gelochten Befestigungsschenkeln werden sie während der Fliesenverlegung ins Fliesenbild integriert. Sie eignen sich als Ablagen im Duschbereich, finden aber auch zum Beispiel in Fliesen spiegeln von Küchenzeilen Anwendung.

(Produktdatenblatt 17.1)



Schlüter®-SHELF-W-S1

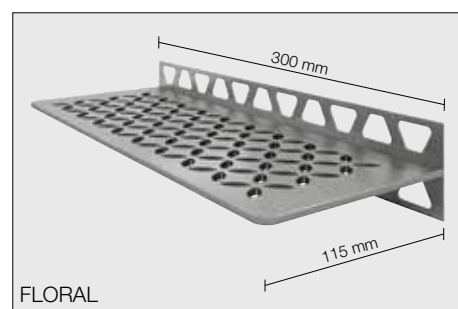
Ablage, Design FLORAL, Edelstahl gebürstet

Art.-Nr.	€ / St.	P (St.)
SW S1 D5 EB	121,50	10

Schlüter®-SHELF-W-S1

Ablage, Design CURVE, Edelstahl gebürstet

Art.-Nr.	€ / St.	P (St.)
SW S1 D6 EB	111,38	10



Schlüter®-SHELF-W-S1

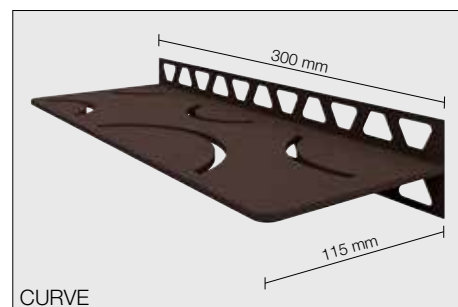
Ablage, Design FLORAL, Alu strukturbeschichtet

Art.-Nr.	€ / St.	P (St.)
▲ SW S1 D5 MBW	93,66	10
▲ SW S1 D5 MGS	93,66	10
▲ SW S1 D5 TSBG	99,73	10
▲ SW S1 D5 TSC	99,73	10
SW S1 D5 TSDA	99,73	10
SW S1 D5 TSI	99,73	10
▲ SW S1 D5 TSOB	99,73	10
SW S1 D5 TSSG	99,73	10

Schlüter®-SHELF-W-S1

Ablage, Design CURVE, Alu strukturbeschichtet

Art.-Nr.	€ / St.	P (St.)
▲ SW S1 D6 MBW	83,53	10
▲ SW S1 D6 MGS	83,53	10
▲ SW S1 D6 TSBG	89,61	10
▲ SW S1 D6 TSC	89,61	10
SW S1 D6 TSDA	89,61	10
SW S1 D6 TSI	89,61	10
▲ SW S1 D6 TSOB	89,61	10
SW S1 D6 TSSG	89,61	10



i
In fünf neuen Farben/Oberflächen erhältlich:
MBW, MGS, TSBG, TSC, TSOB



Schlüter®-TROBA

DRAINAGE VON BALKONEN UND TERRASSEN, STELZLAGER

Das Schlüter-TROBA-Programm gewährleistet die sichere Flächendrainage von Balkonen, Terrassen und Dachterrassen. Ob lose Verlegung im Kies- oder Splittbett, ob Verlegung in Drainagemörtel oder Zementestrich: hier finden Sie die passende Entwässerungslösung. Schlüter-TROBA-STELZ-Ringe zur aufgestellten Verlegung von Platten und Schlüter-TROBA-LINE-Drainagerinnen zur Linienentwässerung von Oberflächenwasser runden das Programm ab.

Foto: Schlüter-TROBA-LINE-TL (siehe Seite 186)





Schnell verlegt – hoch belastbar: Schlüter®-TROBA-PLUS

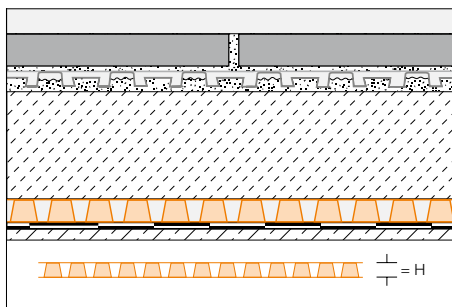


- ✓ Flächendrainage für Außenbeläge.
- ✓ Kapillarpassive Drainage.
- ✓ Ganzflächige Aufstellung 8 oder 12 mm.
- ✓ Vollflächige Lastabtragung bis zu 39 t/m²

Schlüter®-TROBA-PLUS

Schlüter-TROBA-PLUS ist eine dauerhaft wirksame kapillarbrechende Flächendrainage, die anfallendes Wasser sicher abführt. Die entstehenden als Kegelstumpf ausgebildeten Noppen sind hochbelastbar und mit einem aufkaschierten wasserdurchlässigen Vlies überdeckt. Diese stellen den Belag ganzflächig auf und bilden so einen durchgängigen Drainageraum.

(Produktdatenblatt 7.2)



Schlüter®-TROBA-PLUS 8			
Polyethylen Rollenware			
H (mm)	12,5 x 1 m = 12,5 m ² Art.-Nr.	€/ m ²	PL (Rolle)
8	TROBA-PLUS 8	16,15	6

Schlüter®-TROBA-PLUS 12			
Polyethylen Rollenware			
H (mm)	10 x 1 m = 10 m ² Art.-Nr.	€/ m ²	PL (Rolle)
12	TROBA-PLUS 12	17,83	6

Schlüter®-DITRA-DRAIN-STU			
Selbstklebendes Stoßabdeckband			
L (m)	Breite = 90 mm Art.-Nr.	€/ m	P (St.)
5	STUV KB 90/ 5M	6,52	10
30	STUV KB 90/30M	5,76	10

Kapillarpassive Flächendrainage

Für das sichere Abführen anfallender Feuchtigkeit auf Balkonen und Terrassen sorgt Schlüter-TROBA-PLUS-G:

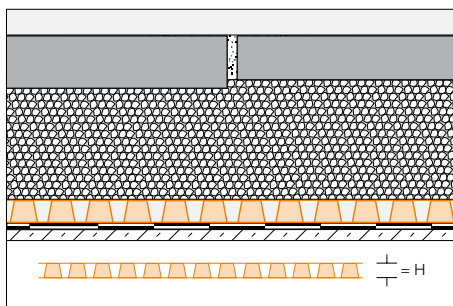
- ✓ Besonders gut geeignet für die Kombination mit Einkornmörtel.
- ✓ Kapillarpassive Flächendrainage.
- ✓ Hochbelastbar bis 39 t/m².
- ✓ Belag wird dank kegelstumpfförmiger Noppen ganzflächig aufgestellt.
- ✓ Durchgängiger Drainageraum sorgt für Unterlüftung und Entwässerung.



© Villeroy & Boch Fliesen

Schlüter®-TROBA-PLUS-G

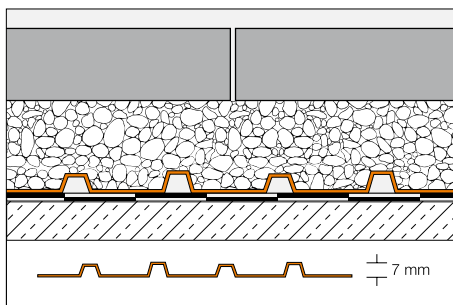
Schlüter-TROBA-PLUS-G ist eine dauerhaft wirksame kapillarbrechende Flächendrainage, die anfallendes Wasser sicher abführt. Die entstehenden als Kegelstumpf ausgebildeten Noppen sind hochbelastbar und mit einem aufkaschierten wasserdurchlässigen Gittergewebe überdeckt. Sie stellen den Belag ganzflächig auf und bilden so einen durchgängigen Drainageraum. Schlüter-TROBA-PLUS 8G ist besonders gut für die Kombination mit Drainageestrichen geeignet. (Produktdatenblatt 7.2)



Schlüter®-TROBA-PLUS 8G			
Polyethylen Rollenware			
H (mm)	12,5 x 1 m = 12,5 m ² Art.-Nr.	€/ m ²	PL (Rolle)
8	TROBA-PLUS 8G	18,85	6

Schlüter®-TROBA

Schlüter-TROBA ist eine Trenn- und Drainageschicht über horizontalen Abdichtungen unter Estrich- oder Kiesauflagen. Sie besteht aus einer druckstabilen Polyethylen-Noppenfolie mit Löchern zu den Drainagekanälen. Zur Fliesenverlegung auf Estrichschichten muss als Entkopplung und Abdichtung Schlüter-DITRA 25 eingebaut werden. (Produktdatenblatt 7.1)



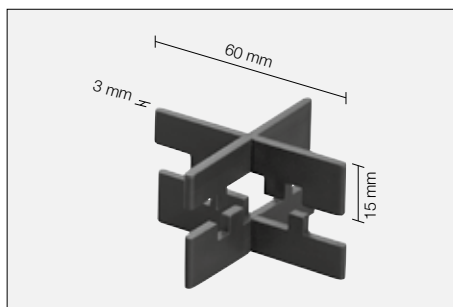
Schlüter®-TROBA-MA			
Polyethylen Mattenware			
1 x 1 m = 1 m ² Art.-Nr.	€/ m ²	PL (St.)	
TROBA-MA	14,77	220	

Schlüter®-TROBA-RO			
Polyethylen Rollenware			
20 x 1 m = 20 m ² Art.-Nr.	€/ m ²	PL (Rolle)	
TROBA-RO	14,32	6	



Schlüter®-TROBA-ZFK

Schlüter-TROBA-ZFK sind Fugenkreuze für ein gleichbleibendes Fugenbild bei der losen Verlegung von Keramikelementen, Naturstein- oder Betonplatten im Kies- oder Splittbett, zum Beispiel auf Schlüter-TROBA. Die Fugenbreite beträgt 3 mm, die Höhe der Kreuze 15 mm. Durch Aufeinanderstecken der Fugenkreuze kann eine Höhe von 30 mm erreicht werden.



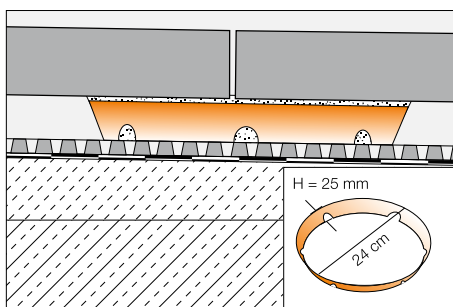
Schlüter®-TROBA-ZFK			
Fugenkreuz (3 mm)			
H (mm)	Art.-Nr.	€ / Pack	P (Pack)
15	TZ FK 3	15,19	60

Pack = 50 St.

Schlüter®-TROBA-STELZ-MR

Schlüter-TROBA-STELZ-MR sind Kunststoffringe, die als Verlegehilfe für großformatige Plattenelemente auf Balkonen und Terrassen dienen. Die 25 mm hohen Kunststoffringe werden an den Fugenkreuzungspunkten der Plattenelemente mit Mörtel ausgefüllt, worauf dann die Plattenelemente verlegt werden.

(Produktdatenblatt 7.3)



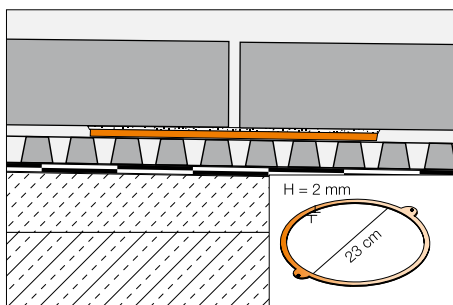
Schlüter®-TROBA-STELZ-MR		
Kunststoffring		
Art.-Nr.	€ / St.	PL (St.)
TROBA-STELZ	1,18	3000

Paket = 50 St.

Schlüter®-TROBA-STELZ-DR

Schlüter-TROBA-STELZ-DR sind Schalungsringe für Dünnbettmörtel auf Schlüter-TROBA-PLUS. Nach Einbringung des Dünnbettmörtels können die Ringe als verlorene Schalung liegenbleiben oder aufgenommen und wieder verwendet werden.

(Produktdatenblatt 7.5)



Schlüter®-TROBA-STELZ-DR		
Kunststoffring		
Art.-Nr.	€ / Pack	P (Pack)
TROBA-STELZ-DR	9,53	100

Pack = 10 St.



Lose Verlegung – millimetergenau und sicher



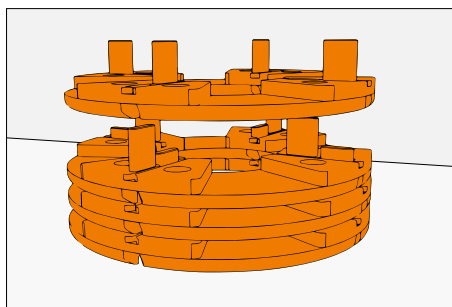
Mit Schlüter-TROBA-LEVEL lassen sich selbsttragende Plattenelemente auf Balkonen und Terrassen schnell, präzise und sicher verlegen. Wenige unterschiedliche Produktkomponenten können variabel kombiniert werden, sodass sich nahezu jede Gefälle- und Baustellensituation zuverlässig ausnivellieren lässt. Und das in Aufbauhöhen ab 3 mm!

- ✓ **Ausgleich von Unebenheiten, z. B. über Schweißnähten**
- ✓ **„Kippelfreie“ Verlegung durch mm-genaue Nivellierung**
- ✓ **Herausdrehschutz**
- ✓ **Vibrationsbremse – verhindert Verdrehen bei Erschütterungen**



Schlüter®-TROBA-LEVEL-PL 10

Schlüter-TROBA-LEVEL-PL 10 sind stapelbare Plattenlager zum Aufstelzen von Platten-elementen – unabhängig von Format und Dicke. Sie sind aus einem schalldämmend wirkenden Spezialkunststoff gefertigt und können direkt auf der Abdichtung verlegt werden. Die 3 mm dicken Stege ermöglichen ein homogenes Fugenbild und können Bewegungen im Belag aufnehmen. TROBA-LEVEL-PL 10 können bis zu einer Höhe von 200 mm gestapelt werden und sind mit anderen Plattenlagern der Produktserie kombinierbar. (Produktdatenblatt 7.6)



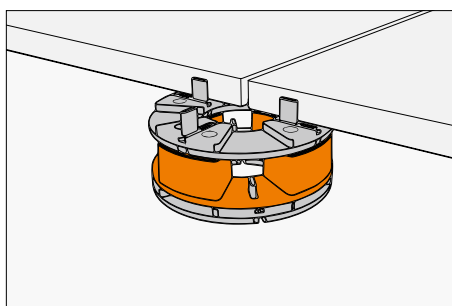
Schlüter®-TROBA-LEVEL-PL 10

PE-Plattenlager Ø 120 mm

H (mm)	Art.-Nr.	€ / St.	P (St.)
10	TL PL 10	2,51	100

Schlüter®-TROBA-LEVEL-PLA 30

Schlüter-TROBA-LEVEL-PLA 30 sind Höhenadapter für aufgestellte Plattenbeläge. Ab 50 mm Aufbauhöhe können ein oder mehrere TROBA-LEVEL-PLA 30 Adapter zwischen zwei Schlüter-TROBA-LEVEL-PL 10 Plattenlager eingesetzt werden. TROBA-LEVEL-PLA 30 können bis zu 300 mm Höhe gestapelt werden und sind mit den Plattenlagern TROBA-LEVEL-PLV 60 sowie TROBA-LEVEL-LV 3 kombinierbar. (Produktdatenblatt 7.6)



Schlüter®-TROBA-LEVEL-PLA 30

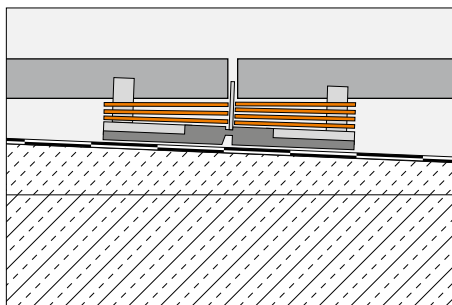
PE-Adapter Ø 120 mm

H (mm)	Art.-Nr.	€ / St.	P (St.)
30	TL PLA 30	3,04	52



Schlüter®-TROBA-LEVEL-AP 1

Schlüter-TROBA-LEVEL-AP 1 Ausgleichsplättchen dienen zur Feinjustierung der zu verlegenden Platten in verschiedenen Gefällesituationen. Abweichende Plattendicken, Unebenheiten des Untergrundes oder leichtes Gefälle können bis zu 10 mm pro Plattenecke ausgeglichen werden. (Produktdatenblatt 7.6)



Schlüter®-TROBA-LEVEL-AP 1

PE-Ausgleichsplättchen geviertelt

H (mm)	Art.-Nr.	€ / Pack	P (Pack)
1	TL AP 1	32,91	8

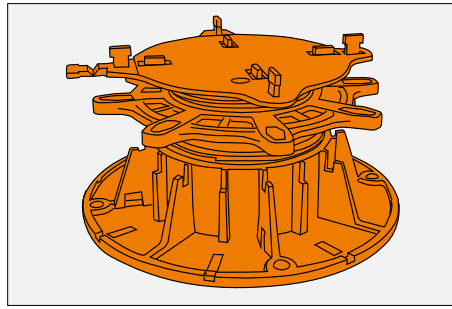
Pack = 250 St.



Schlüter®-TROBA-LEVEL-PLV 60

Schlüter-TROBA-LEVEL-PLV 60 sind drehbare Plattenlager, die sich mit einem Verstellring und zwei entgegengesetzten Gewindegängen variabel von 60 - 130 mm justieren lassen. Durch die identische Plattenaufnahme am Kopf (Ø 120 mm) ist individuelles Stapeln in Verbindung mit TROBA-LEVEL-PL 10 und -PLA 30 möglich. Bei Bedarf erfolgen die Feinjustierung und der Gefälleausgleich mit TROBA-LEVEL-AP 1 Ausgleichsplättchen. Durch Stapeln von zwei oder mehreren TROBA-LEVEL-PLV 60 werden Aufbauhöhen bis 520 mm erreicht. Der Plattenlagerkopf ist mit 3 mm dicken Stegen ausgestattet und verfügt über einen zusätzlichen Randsteg.

(Produktdatenblatt 7.6)



Schlüter®-TROBA-LEVEL-PLV 60

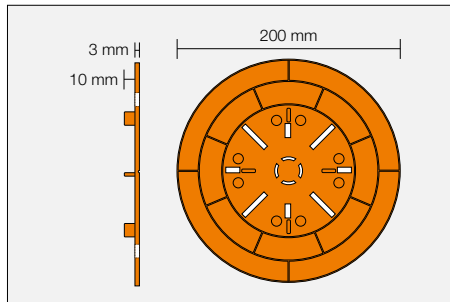
PP-Plattenlager Ø Bodenteller 200 mm

Art.-Nr.	€ / St.	P (St.)
TL PLV 60	9,72	48

Schlüter®-TROBA-LEVEL-LV 3

Schlüter-TROBA-LEVEL-LV 3 sind Plattenlager zur Lastverteilung in Verbindung mit TROBA-LEVEL-PL 10, -PLA 30 und -AP 1. Mit dem Plattenlager können auch Aufbauten im niedrigen Höhen realisiert werden. TROBA-LEVEL-LV 3 ist schneidbar und besitzt 3 mm dicke Stege.

(Produktdatenblatt 7.6)



Schlüter®-TROBA-LEVEL-LV 3

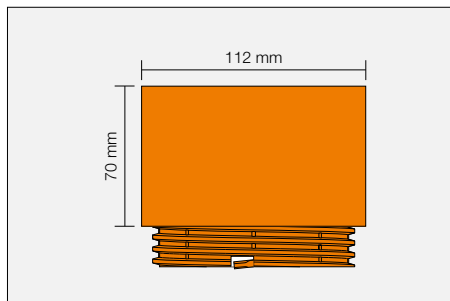
PP-Plattenlager Ø 200 mm

H (mm)	Art.-Nr.	€ / St.	P (St.)
3	TL LV 3	4,05	100

Schlüter®-TROBA-LEVEL-PLA 70

Schlüter-TROBA-LEVEL-PLA 70 sind Höhenadapter für aufgestellte Plattenbeläge. Sie werden in den Plattenlagerfuß des TROBA-LEVEL-PLV 60 eingeschraubt.

(Produktdatenblatt 7.6)



Schlüter®-TROBA-LEVEL-PLA 70

PP-Adapter

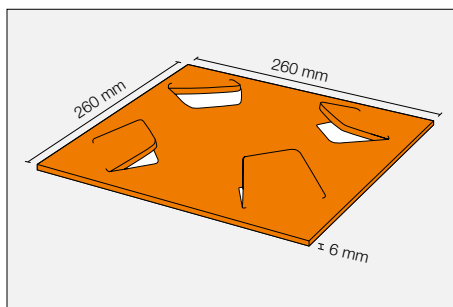
H (mm)	Art.-Nr.	€ / St.	P (St.)
70	TL PLA 70	6,18	30



Schlüter®-TROBA-LEVEL-PLS 6

Schlüter-TROBA-LEVEL-PLS 6 sind Pads aus Gummigranulat zum Schutz der Abdichtung. Der Plattenlagerfuß von TROBA-LEVEL-PLV 60 bzw. TROBA-LEVEL-LV 3 ist in den Einschlitzungen der Schutzpads TROBA-LEVEL-PLS 6 (6 mm) zu fixieren. Bei PVC-Abdichtungen ist die Alu-Trennlage der Schutzpads nach unten zu verlegen. Bei Verwendung von TROBA-LEVEL-PL 10 sind diese mittig der Pads zu platzieren.

(Produktdatenblatt 7.6)



Schlüter®-TROBA-LEVEL-PLS 6			
Gummigranulat			
H (mm)	Art.-Nr.	€ / Pack	P (Pack)
6	TL PLS 6	25,82	5

Pack = 10 St.



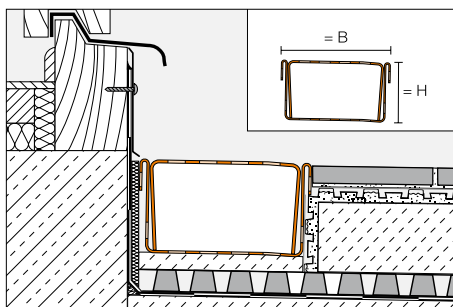
Bild: Ströher



Schlüter®-TROBA-LINE-TL

Schlüter-TROBA-LINE-TL ist eine Drainagerinne aus Edelstahl, die bei niedrigen Anschlusshöhen zu Türelementen auf Balkonen und Terrassen eingebaut werden kann, um aufstauendes Wasser zu verhindern. Ebenso kann sie als Flächendrainagerinne verwendet werden.

(Produktdatenblatt 7.4)



Schlüter®-TROBA-LINE-TL			
Edelstahl V2A, Rinne gelocht, B = 75 mm			
H (mm)	L = 2,00 m Art.-Nr.	€/ St.	KV (St.)
20	TL2 V2A 75/200	181,79	60
40	TL4 V2A 75/200	216,46	60
L = 1,50 m			
20	TL2 V2A 75/150	140,38	60
40	TL4 V2A 75/150	166,41	60
L = 1,00 m			
20	TL2 V2A 75/100	98,99	60
40	TL4 V2A 75/100	116,34	60
L = 0,75 m			
20	TL2 V2A 75/ 75	78,29	60
40	TL4 V2A 75/ 75	91,30	60

Schlüter®-TROBA-LINE-TL			
Edelstahl V2A, Rinne gelocht, B = 110 mm			
H (mm)	L = 2,00 m Art.-Nr.	€/ St.	KV (St.)
20	TL2 V2A 110/200	214,09	40
40	TL4 V2A 110/200	248,75	40
L = 1,50 m			
20	TL2 V2A 110/150	164,64	40
40	TL4 V2A 110/150	190,64	40
L = 1,00 m			
20	TL2 V2A 110/100	115,16	40
40	TL4 V2A 110/100	132,50	40
L = 0,75 m			
20	TL2 V2A 110/ 75	90,43	40
40	TL4 V2A 110/ 75	103,41	40

Schlüter®-TROBA-LINE-TL			
Edelstahl V2A, Rinne gelocht, B = 160 mm			
H (mm)	L = 2,00 m Art.-Nr.	€/ St.	KV (St.)
20	TL2 V2A 160/200	261,74	40
40	TL4 V2A 160/200	296,40	40
L = 1,50 m			
20	TL2 V2A 160/150	200,37	40
40	TL4 V2A 160/150	226,34	40
L = 1,00 m			
20	TL2 V2A 160/100	138,98	40
40	TL4 V2A 160/100	156,29	40
L = 0,75 m			
20	TL2 V2A 160/ 75	108,29	40
40	TL4 V2A 160/ 75	121,29	40

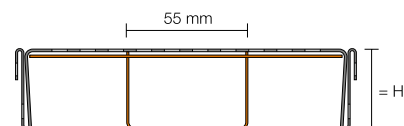
Schlüter®-TROBA-LINE-TLG			
Edelstahl V2A, Rinne geschlossen, B = 75 mm			
H (mm)	L = 2,00 m Art.-Nr.	€/ St.	KV (St.)
20	TLG2 V2A 75/200	181,79	60
40	TLG4 V2A 75/200	216,46	60
L = 1,50 m			
20	TLG2 V2A 75/150	140,38	60
40	TLG4 V2A 75/150	166,41	60
L = 1,00 m			
20	TLG2 V2A 75/100	98,99	60
40	TLG4 V2A 75/100	116,34	60
L = 0,75 m			
20	TLG2 V2A 75/ 75	78,29	60
40	TLG4 V2A 75/ 75	91,30	60

Schlüter®-TROBA-LINE-TLG			
Edelstahl V2A, Rinne geschlossen, B = 110 mm			
H (mm)	L = 2,00 m Art.-Nr.	€/ St.	KV (St.)
20	TLG2 V2A 110/200	214,09	40
40	TLG4 V2A 110/200	248,75	40
L = 1,50 m			
20	TLG2 V2A 110/150	164,64	40
40	TLG4 V2A 110/150	190,64	40
L = 1,00 m			
20	TLG2 V2A 110/100	115,16	40
40	TLG4 V2A 110/100	132,50	40
L = 0,75 m			
20	TLG2 V2A 110/ 75	90,43	40
40	TLG4 V2A 110/ 75	103,41	40

Schlüter®-TROBA-LINE-TLG			
Edelstahl V2A, Rinne geschlossen, B = 160 mm			
H (mm)	L = 2,00 m Art.-Nr.	€/ St.	KV (St.)
20	TLG2 V2A 160/200	261,74	40
40	TLG4 V2A 160/200	296,40	40
L = 1,50 m			
20	TLG2 V2A 160/150	200,37	40
40	TLG4 V2A 160/150	226,34	40
L = 1,00 m			
20	TLG2 V2A 160/100	138,98	40
40	TLG4 V2A 160/100	156,29	40
L = 0,75 m			
20	TLG2 V2A 160/ 75	108,29	40
40	TLG4 V2A 160/ 75	121,29	40

Schlüter®-TROBA-LINE-TL/V			
Verstärkung für TL und TLG Edelstahl V2A			
H (mm)	L = 2,00 m Art.-Nr.	€/ St.	KV (St.)
20	TL2 V / 200	83,15	60
40	TL4 V / 200	103,63	60
L = 1,50 m			
20	TL2 V / 150	62,37	60
40	TL4 V / 150	77,71	60

Schlüter®-TROBA-LINE-TL/V			
Verstärkung für TL und TLG Edelstahl V2A			
H (mm)	L = 1,00 m Art.-Nr.	€/ St.	KV (St.)
20	TL2 V / 100	41,55	60
40	TL4 V / 100	51,84	60
L = 0,75 m			
20	TL2 V / 75	31,16	60
40	TL4 V / 75	38,86	60



Hinweis:

Jeder Schlüter-TROBA-LINE-TL Drainagerinne sind zwei Endkappen / Verbinder beige packt.

Hinweis:

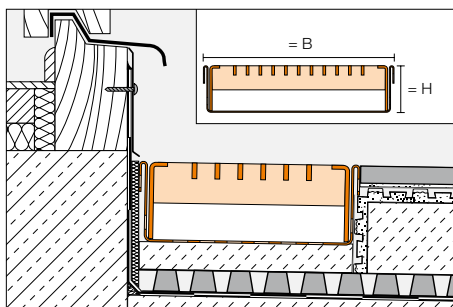
Bei höheren Belastungen, z. B. durch Fußgänger oder Rollstuhlverkehr ist es sinnvoll, bei den Breiten 110 und 160 mm die Verstärkung Schlüter-TROBA-LINE-TL/V mit einzusetzen (separat zu bestellen).



Schlüter®-TROBA-LINE-TLR

Schlüter-TROBA-LINE-TLR ist eine Drainagerinne mit einem Unterteil aus Edelstahl und einem oberen Drainagerost aus verzinktem Stahl, die bei niedrigen Anschlusshöhen zu Türelementen auf Balkonen und Terrassen eingebaut werden kann, um aufstauendes Wasser zu verhindern. Ebenso kann sie als höher belastbare Flächendrainagerinne verwendet werden.

(Produktdatenblatt 7.4)



Schlüter®-TROBA-LINE-TLR			
Rinne gelocht, Gitterrost verzinkt, B = 110 mm			
H (mm)	L = 2,00 m Art.-Nr.	€/ St.	KV (St.)
20	TL2 R 110/200	222,96	40
40	TL4 R 110/200	319,18	40
L = 1,50 m			
20	TL2 R 110/150	185,25	40
40	TL4 R 110/150	271,55	40
L = 1,00 m			
20	TL2 R 110/100	119,57	40
40	TL4 R 110/100	167,70	40
L = 0,75 m			
20	TL2 R 110/ 75	100,72	40
40	TL4 R 110/ 75	143,90	40

Schlüter®-TROBA-LINE-TLR			
Rinne gelocht, Gitterrost verzinkt, B = 160 mm			
H (mm)	L = 2,00 m Art.-Nr.	€/ St.	KV (St.)
20	TL2 R 160/200	270,56	40
40	TL4 R 160/200	363,79	40
L = 1,50 m			
20	TL2 R 160/150	225,10	40
40	TL4 R 160/150	309,18	40
L = 1,00 m			
20	TL2 R 160/100	143,39	40
40	TL4 R 160/100	190,03	40
L = 0,75 m			
20	TL2 R 160/ 75	120,65	40
40	TL4 R 160/ 75	162,68	40

Schlüter®-TROBA-LINE-TLGR			
Rinne geschlossen, Gitterrost verzinkt, B = 110 mm			
H (mm)	L = 2,00 m Art.-Nr.	€/ St.	KV (St.)
40	TLG4 R 110/200	319,18	40
L = 1,50 m			
40	TLG4 R 110/150	221,18	40
L = 1,00 m			
40	TLG4 R 110/100	167,70	40
L = 0,75 m			
40	TLG4 R 110/ 75	118,68	40

Schlüter®-TROBA-LINE-TLGR			
Rinne geschlossen, Gitterrost verzinkt, B = 160 mm			
H (mm)	L = 2,00 m Art.-Nr.	€/ St.	KV (St.)
40	TLG4 R 160/200	363,79	40
L = 1,50 m			
40	TLG4 R 160/150	309,18	40
L = 1,00 m			
40	TLG4 R 160/100	190,03	40
L = 0,75 m			
40	TLG4 R 160/ 75	162,68	40

Hinweis:

Jeder TROBA-LINE-TLR Drainagerinne sind zwei Endkappen / Verbinder beige packt.

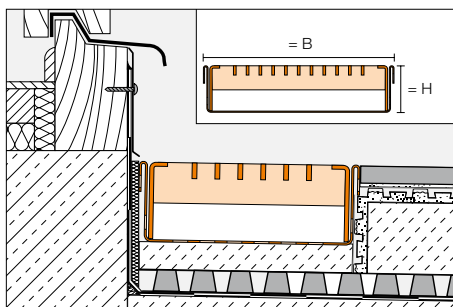
Der Rost von TROBA-LINE-TLR in den Längen 1,50 m und 2,00 m besteht aus jeweils 2 Teilen (2 x 0,75 bzw. 2 x 1,00 m).



Schlüter®-TROBA-LINE-TLR-E

Schlüter-TROBA-LINE-TLR-E ist eine Drainagerinne mit einem oberen Drainagerost aus poliertem Edelstahl, die bei niedrigen Anschlusshöhen zu Türelementen auf Balkonen und Terrassen eingebaut werden kann, um aufstauendes Wasser zu verhindern. Ebenso kann sie als höher belastbare Flächendrainagerinne verwendet werden.

(Produktdatenblatt 7.4)



Schlüter®-TROBA-LINE-TLR-E			
Rinne gelocht, Gitterrost Edelstahl V2A, B = 110 mm			
H (mm)	L = 2,00 m Art.-Nr.	€ / St.	KV (St.)
20	TL2 R EP 110/200	368,15	40
40	TL4 R EP 110/200	475,88	40
L = 1,50 m			
20	TL2 R EP 110/150	316,76	40
40	TL4 R EP 110/150	411,81	40
L = 1,00 m			
20	TL2 R EP 110/100	192,13	40
40	TL4 R EP 110/100	246,00	40
L = 0,75 m			
20	TL2 R EP 110/ 75	166,44	40
40	TL4 R EP 110/ 75	213,96	40

Schlüter®-TROBA-LINE-TLR-E			
Rinne gelocht, Gitterrost Edelstahl V2A, B = 160 mm			
H (mm)	L = 2,00 m Art.-Nr.	€ / St.	KV (St.)
20	TL2 R EP 160/200	482,28	40
40	TL4 R EP 160/200	589,69	40
L = 1,50 m			
20	TL2 R EP 160/150	419,30	40
40	TL4 R EP 160/150	509,34	40
L = 1,00 m			
20	TL2 R EP 160/100	249,19	40
40	TL4 R EP 160/100	302,87	40
L = 0,75 m			
20	TL2 R EP 160/ 75	217,69	40
40	TL4 R EP 160/ 75	262,71	40

Schlüter®-TROBA-LINE-TLGR-E			
Rinne geschlossen, Gitterrost Edelstahl V2A, B = 110 mm			
H (mm)	L = 2,00 m Art.-Nr.	€ / St.	KV (St.)
40	TLG4 R EP 110/200	475,88	40
L = 1,50 m			
40	TLG4 R EP 110/150	411,81	40
L = 1,00 m			
40	TLG4 R EP 110/100	246,00	40
L = 0,75 m			
40	TLG4 R EP 110/ 75	213,96	40

Schlüter®-TROBA-LINE-TLGR-E			
Rinne geschlossen, Gitterrost Edelstahl V2A, B = 160 mm			
H (mm)	L = 2,00 m Art.-Nr.	€ / St.	KV (St.)
40	TLG4 R EP 160/200	589,69	40
L = 1,50 m			
40	TLG4 R EP 160/150	509,34	40
L = 1,00 m			
40	TLG4 R EP 160/100	302,87	40
L = 0,75 m			
40	TLG4 R EP 160/ 75	262,71	40

Hinweis:

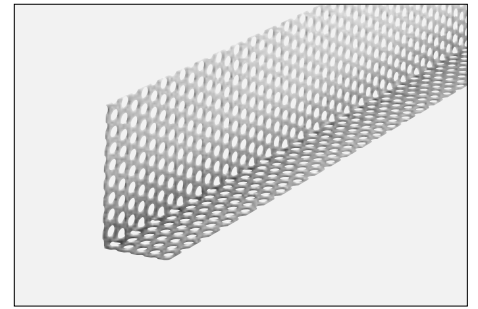
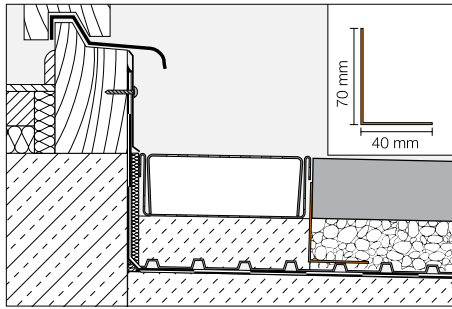
Jeder TROBA-LINE-TLR-E Drainagerinne sind zwei Endkappen / Verbinder beige packt.
Der Rost von TROBA-LINE-TLR-E in den Längen 1,50 m und 2,00 m besteht aus jeweils 2 Teilen (2 x 0,75 bzw. 2 x 1,00 m).



Schlüter®-TROBA-LINE-TLK-E

Schlüter-TROBA-LINE-TLK-E ist eine Kiesfangleiste aus Edelstahl, die zur Begrenzung des Belags bzw. der Lastverteilungsschicht dient.

(Produktdatenblatt 7.4)



Schlüter®-TROBA-LINE-TLK-E

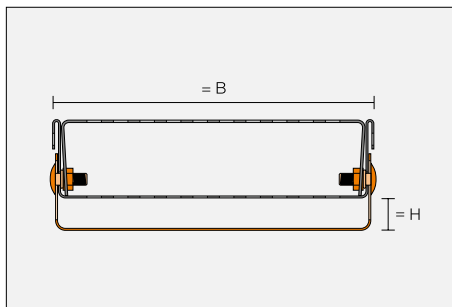
Edelstahl V2A

L (cm)	Art.-Nr.	€ / St.	KV (St.)
75	TLKE 4070 / 75	32,82	40
100	TLKE 4070 / 100	36,68	40

Schlüter®-TROBA-LINE-TL/H

Schlüter-TROBA-LINE-TL/H ist eine Höhenverstellung, die es ermöglicht, die gelochten, 40 mm hohen Drainagerinnen Schlüter-TROBA-LINE-TL und Schlüter-TROBA-LINE-TLR variabel auszurichten.

(Produktdatenblatt 7.4)



Schlüter®-TROBA-LINE-TL/H

Höhenfixierung, B = 75 mm

H (mm)	L = 135 mm Art.-Nr.	€ / Set	KV (Set)
0-20	TL2 H 75*	19,26	40
20-40	TL4 H 75**	20,59	40

variable Höhen * 0-20 mm / ** 20-40 mm

Schlüter®-TROBA-LINE-TL/H

Höhenfixierung, B = 110 mm

H (mm)	L = 135 mm Art.-Nr.	€ / Set	KV (Set)
0-20	TL2 H 110*	20,53	40
20-40	TL4 H 110**	21,87	40

Set mit 4 Schrauben

Schlüter®-TROBA-LINE-TL/H

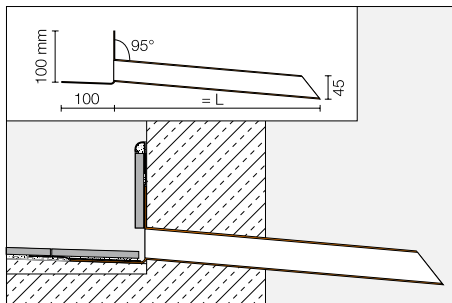
Höhenfixierung, B = 160 mm

H (mm)	L = 135 mm Art.-Nr.	€ / Set	KV (Set)
0-20	TL2 H 160*	22,41	40
20-40	TL4 H 160**	23,75	40

Schlüter®-KERDI-DRAIN-SP-E

Schlüter-KERDI-DRAIN-SP-E ist ein Edelstahl-Speier zur Entwässerung von Balkon- und Terrassenflächen, die durch eine Brüstung begrenzt werden. Auf dem großen Klebeflansch wird die mitgelieferte Schlüter-KERDI Manschette als Dichtanschluss verklebt und dadurch eine einfache und sichere Anbindung von Verbundabdichtungen gewährleistet.

(Produktdatenblatt 8.5)



Schlüter®-KERDI-DRAIN-SP-E

Edelstahl V2A

L (cm)	Art.-Nr.	€ / Set	P (Set)
40	KD SPE 45/40	103,98	10
25	KD SPE 45/25	97,86	10



Schlüter®-Systeme

BALKON - UND TERRASSENKONSTRUKTION

Das Schlüter-Balkonsystem ist ein umfassendes Produktsortiment von Schlüter-BARA Profilen für den Randabschluss und Schlüter-BARIN Rinnenelementen zur Entwässerung von Keramik- und Natursteinbelägen auf Balkonen und Terrassen. Das System ist abgestimmt auf das Drainagesystem Schlüter-TROBA, Schlüter-DITRA 25 als Entkopplung und Verbundabdichtung sowie die innovative kapillarpassive Verbunddrainage Schlüter-DITRA-DRAIN.



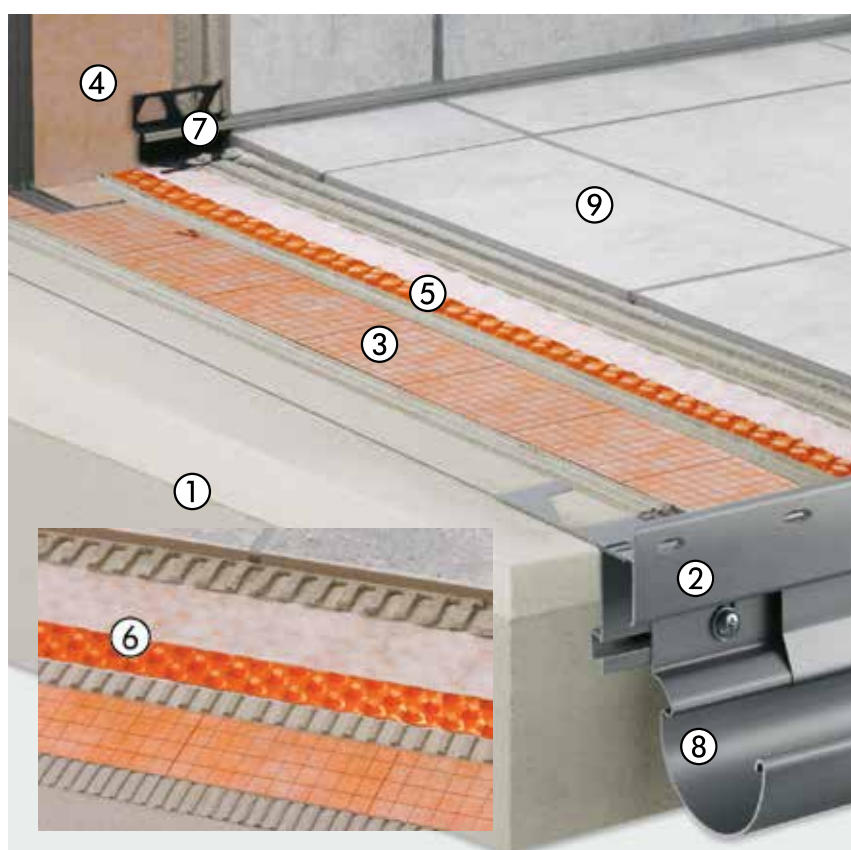
Balkonkonstruktion mit der Verbundabdichtung Schlüter®-DITRA 25



Schlüter-DITRA 25 ist eine Abdichtung im Verbund mit dem Fliesenbelag. Die Verbundkopplungsfunktion der Matte neutralisiert durch Temperaturwechsel auftretende Spannungen zwischen Untergrund und Belag. Restfeuchte aus dem Untergrund (z. B. junger Estrich) wird über die Dampfdruckausgleichsfunktion von DITRA 25 abgeführt. Stoßverbindungen und Anschlüsse an Wände und Einbauteile werden mit Schlüter-KERDI-KEBA-Dichtbändern und Schlüter-KERDI-COLL-L hergestellt.

	Artikel	Seite
①	Untergrund mit Gefälleoberfläche	–
②	Schlüter®-BARA-RTKEG	197
③	Schlüter®-DITRA 25	108
④	Schlüter®-KERDI-KEBA	121
	Schlüter®-KERDI-COLL-L	126
⑤	Schlüter®-DILEX-EKE	89
	Schlüter®-DILEX-EF	89
	Schlüter®-DILEX-EK	90
	Schlüter®-DILEX-RF	90
⑥	Schlüter®-RONDEC	37
	Schlüter®-JOLLY	41
	Schlüter®-QUADEC	30
⑦	Schlüter®-BARIN	212
⑧	Keramikfliesen oder Natursteinplatten	–

Balkonkonstruktion mit der Verbunddrainage Schlüter®-DITRA-DRAIN



Die Tragkonstruktion wird von der Verbundabdichtung Schlüter-KERDI vor eindringendem Wasser geschützt. Zwischen Abdichtung und Fliesenbelag wird die kapillarpassive Verbunddrainage Schlüter-DITRA-DRAIN in Dünnbettmörtel verlegt. Damit wird eine ganzflächige Unterlüftung des Oberbelags erzielt, wodurch eine schnelle und gleichmäßige Trocknung / Erhärtung des Dünnbettmörtels erfolgt. Auftretende Spannungen werden durch die Entkopplungsfunktion von DITRA-DRAIN neutralisiert.

	Artikel	Seite
①	Untergrund mit Gefälleoberfläche	–
②	Schlüter®-BARA-RTKE	196
③	Schlüter®-KERDI	120
④	Schlüter®-KERDI-KEBA	121
	Schlüter®-KERDI-COLL-L	126
⑤	Schlüter®-DITRA-DRAIN 4	109
⑥	Schlüter®-DITRA-DRAIN 8	110
	Schlüter®-DILEX-EKE	89
⑦	Schlüter®-DILEX-EF	89
	Schlüter®-DILEX-EK	90
	Schlüter®-DILEX-RF	90
	Schlüter®-BARIN	212
⑧	Schlüter®-BARIN	212
⑨	Keramikfliesen oder Natursteinplatten	–



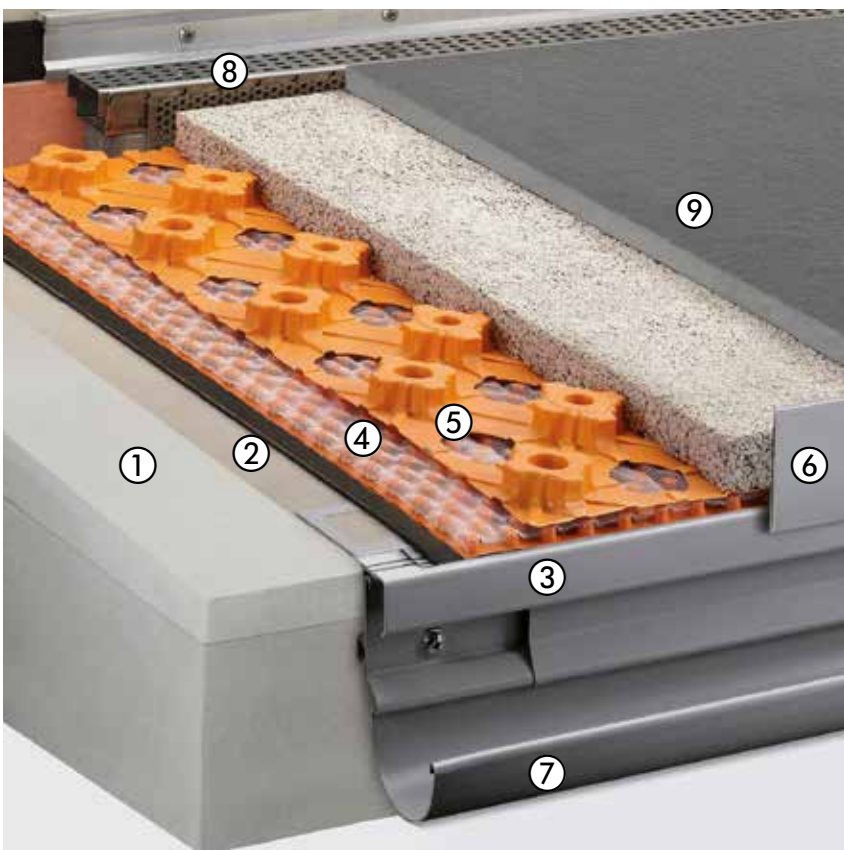
Dünnschichtige Belagskonstruktion über Abdichtung gemäß DIN 18531



Die Tragkonstruktion wird von einer Abdichtung nach DIN 18531 geschützt. Zwischen dieser und dem dünnschichtigen Schlüter-BEKOTEC-DRAIN Estrich wird Schlüter-TROBA-PLUS als Drainage verlegt. Die kapillarpassive Verbunddrainage Schlüter-DITRA-DRAIN bewirkt eine ganzflächige Unterlüftung des Belags, wodurch ein schnelles und gleichmäßiges Aushärten des Dünnbettmörtels erfolgt.

	Artikel	Seite
①	Untergrund mit Gefälleoberfläche	-
②	Abdichtung	-
③	Schlüter®-BARA-RTK	195
④	Schlüter®-TROBA-PLUS	179
⑤	Schlüter®-BEKOTEC-DRAIN	217
⑥	Schlüter®-KERDI-KEBA	121
	Schlüter®-KERDI-COLL-L	126
⑦	Schlüter®-DITRA-DRAIN 4	109
	Schlüter®-DILEX-EKE	89
	Schlüter®-DILEX-EF	89
	Schlüter®-DILEX-EK	90
	Schlüter®-DILEX-RF	90
⑧	Schlüter®-RONDEC	37
	Schlüter®-JOLLY	41
⑨	Schlüter®-QUADEC	30
	Schlüter®-BARA-RT	205
⑩	Schlüter®-BARIN	212
⑪	Schlüter®-BARIN	212
⑫	Keramik- / Feinsteinzeugfliesen	-

Dünnschichtige Belagskonstruktion im Mörtelbett über Abdichtung gemäß DIN 18531

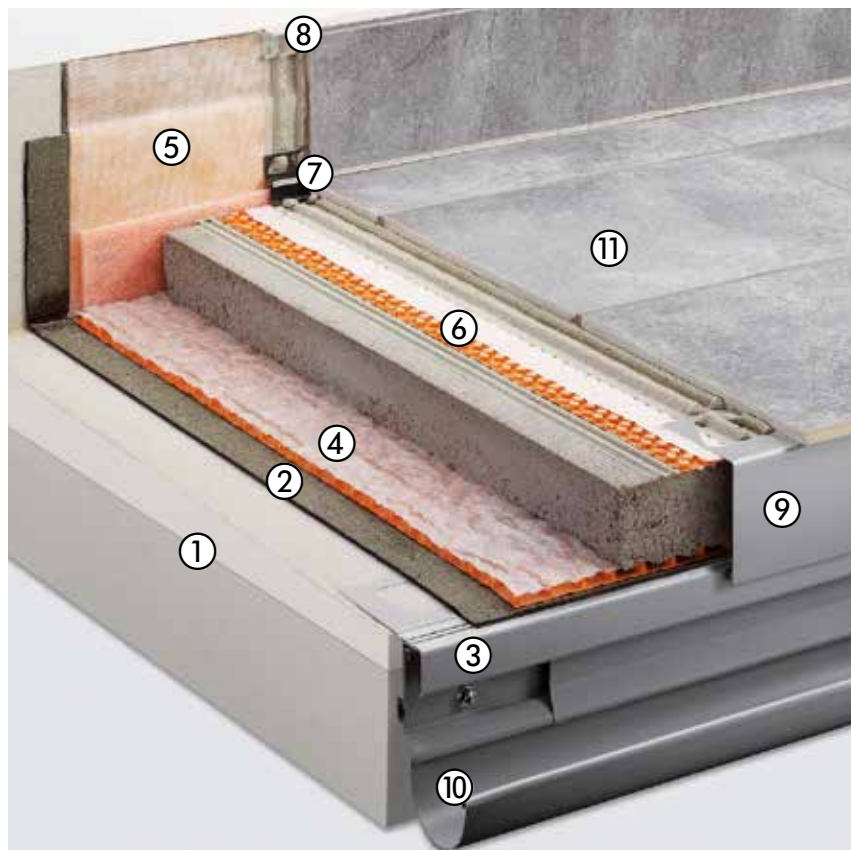


Die Tragkonstruktion wird von einer Abdichtung nach DIN 18531 vor eindringendem Wasser geschützt. Zwischen Abdichtung und Lastverteilungsschicht (Estrich) wird zur Sickerwasserableitung Schlüter-TROBA-PLUS 8G als Drainage verlegt. Die Lastverteilungsschicht aus Zementmörtel oder Einkommörtel wird dünnschichtig im Schlüter-BEKOTEC-DRAIN-System ausgeführt. Der Natursteinbelag wird frisch in frisch in das Mörtelbett eingebracht.

	Artikel	Seite
①	Untergrund mit Gefälleoberfläche	-
②	Abdichtung	-
③	Schlüter®-BARA-RTK	195
④	Schlüter®-TROBA-PLUS 8G	180
⑤	Schlüter®-BEKOTEC-DRAIN	217
⑥	Schlüter®-BARA-RT	205
⑦	Schlüter®-BARIN	212
⑧	Schlüter®-TROBA-LINE-TL	186
⑨	Keramikfliesen oder Natursteinplatten	-



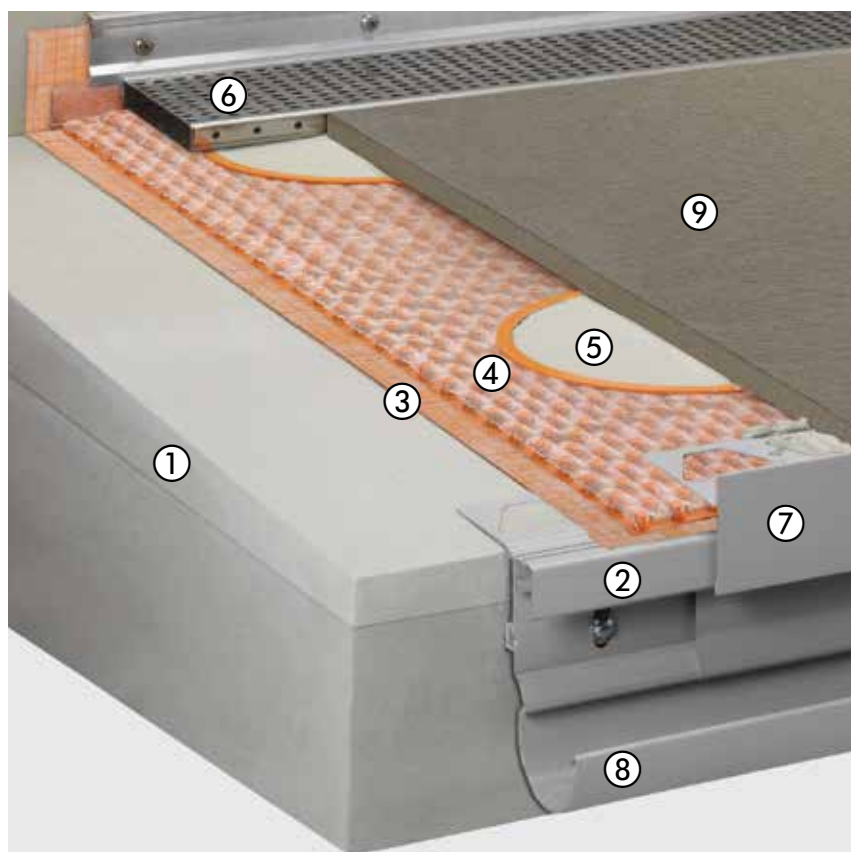
Belagskonstruktion über Abdichtungen gemäß DIN 18531



Die Tragkonstruktion wird von einer Abdichtung nach DIN 18531 geschützt. Zwischen Abdichtung und Estrich wird Schlüter-TROBA-PLUS als Drainage verlegt. Die kapillarpassive Verbunddrainage und -entkopplung Schlüter-DITRA-DRAIN bewirkt eine ganzflächige Unterlüftung des Belags, wodurch ein schnelles und gleichmäßiges Aushärten des Dünnbettmörtels erfolgt.

	Artikel	Seite
①	Untergrund mit Gefälleoberfläche	–
②	Abdichtung	–
③	Schlüter®-BARA-RTK	195
④	Schlüter®-TROBA-PLUS	179
⑤	Schlüter®-KERDI-KEBA	121
	Schlüter®-KERDI-COLL-L	126
⑥	Schlüter®-DITRA-DRAIN 4	109
	Schlüter®-DITRA-DRAIN 8	110
⑦	Schlüter®-DILEX-EKE	89
	Schlüter®-DILEX-EF	89
	Schlüter®-DILEX-EK	90
	Schlüter®-DILEX-RF	90
⑧	Schlüter®-RONDEC	37
	Schlüter®-JOLLY	41
⑨	Schlüter®-QUADEC	30
	Schlüter®-BARA-RW	202
⑩	Schlüter®-BARIN	212
⑪	Keramikfliesen oder Natursteinplatten	–

Lose Verlegung auf Schlüter®-TROBA-PLUS 8G

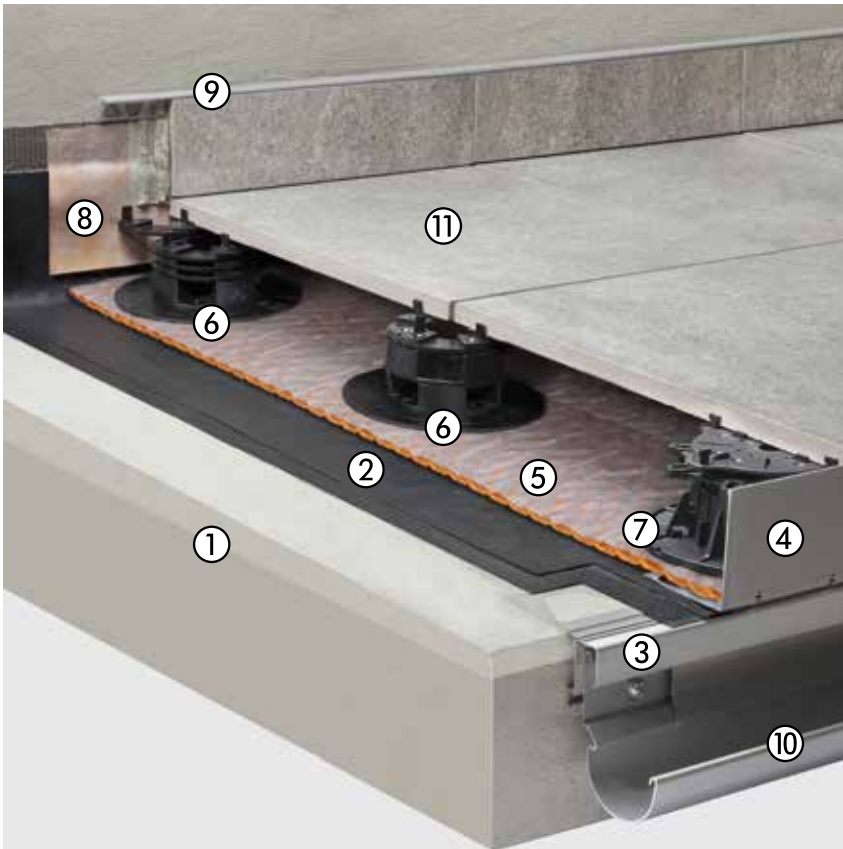


Die druckstabile Flächendrainage Schlüter-TROBA-PLUS 8G bildet die Tragschicht für selbsttragende Plattenelemente und gewährleistet eine schnelle Abführung des durch die offenen Fugen der Plattenelemente eintretenden Wassers über die mit Schlüter-KERDI-200 ausgeführte Abdichtungsebene. Schlüter-TROBA-STELZ-DR dienen als Fixierringe, um gleichmäßige Auflagepunkte aus Dünnbettmörtel für die selbsttragenden Platten herzustellen. Die Fixierringe können nach Einbringen des Dünnbettmörtels wieder aufgenommen und erneut verwendet werden.

	Artikel	Seite
①	Untergrund mit Gefälleoberfläche	–
②	Schlüter®-BARA-RTK	195
③	Schlüter®-KERDI-200	120
④	Schlüter®-TROBA-PLUS 8G	180
⑤	Schlüter®-TROBA-STELZ-DR	181
⑥	Schlüter®-TROBA-LINE-TL	186
⑦	Schlüter®-BARA-RT	205
⑧	Schlüter®-BARIN	212
⑨	Plattenelemente	–



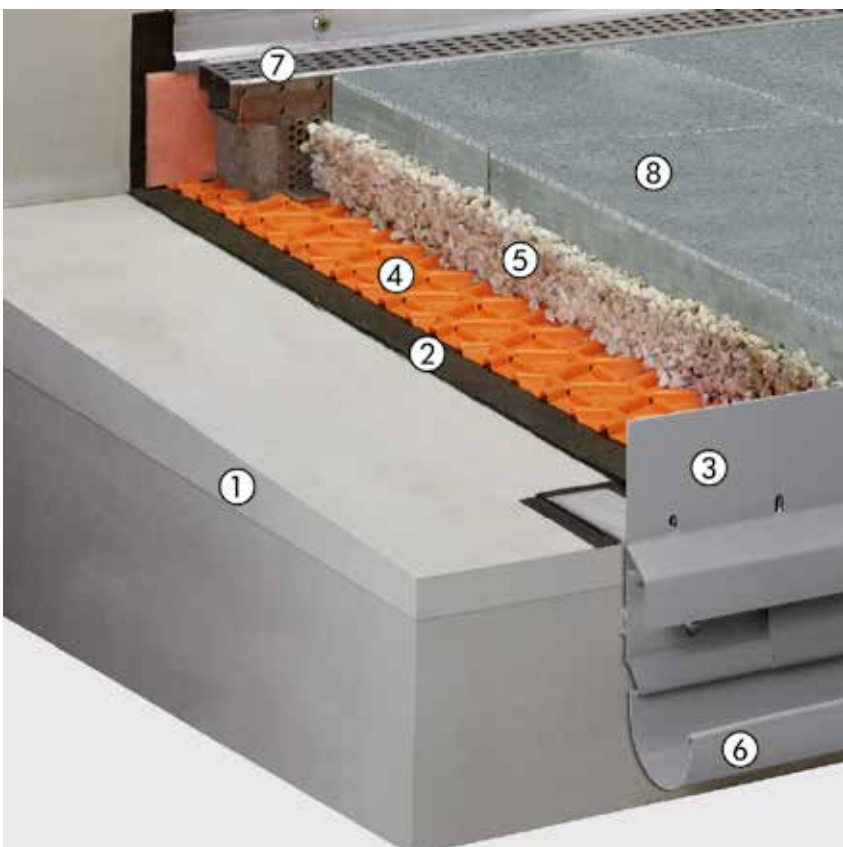
Belagskonstruktion auf Plattenlagern



Die variabel kombinierbaren Plattenlager Schlüter-TROBA-LEVEL stellen den Belag aus selbsttragenden großformatigen Plattenelementen ganzflächig auf. Den Anforderungen der Baustelle entsprechend, lässt sich die Oberfläche in Niveau und Gefälle exakt justieren. Der Aufbau stellt eine schnelle Entwässerung des durch die offenen Fugen eintretenden Wassers sicher.

	Artikel	Seite
①	Untergrund mit Gefälleoberfläche	–
②	Abdichtung ggfs. darüber Flächendrainage Schlüter®-TROBA-PLUS	–
③	Schlüter®-BARA-RTK	195
④	Schlüter®-BARA-RWL	206
⑤	Schlüter®-TROBA-LEVEL-PL 10	183
⑥	Schlüter®-TROBA-LEVEL-PLA 30	183
⑦	Schlüter®-TROBA-LEVEL-PLV 60	184
⑧	Schlüter®-KERDI-KEBA Schlüter®-KERDI-COLL-L	121 126
⑨	Schlüter®-RONDEC Schlüter®-QUADEC	37 30
⑩	Schlüter®-BARIN	212
⑪	Plattenelemente	–

Belagskonstruktion auf Kies-/Splittbett



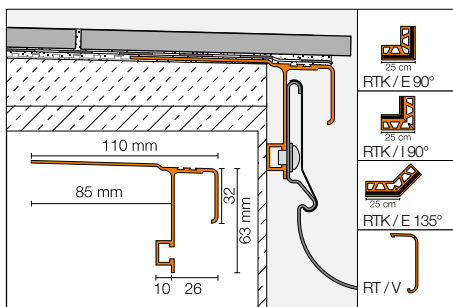
Die Flächendrainage Schlüter-TROBA liegt als Schutz- und Trennschicht über der Abdichtung und schützt diese vor dem Eindrücken einzelner Kiessteine. Weiterhin wird die Bildung von „Eisbeton“ bei gefrierendem Wasser auf der Abdichtung verhindert. Darüber hinaus leistet sie eine dauerhafte Entwässerung des durch die offenen Fugen der selbsttragenden Platten eintretenden Wassers. Lasten werden über die Bodenflächen der trapezförmigen Noppen direkt auf den abgedichteten Untergrund abgetragen.

	Artikel	Seite
①	Untergrund mit Gefälleoberfläche	–
②	Abdichtung	–
③	Schlüter®-BARA-RKLT	209
④	Schlüter®-TROBA	180
⑤	Kies- oder Splittbett	–
⑥	Schlüter®-BARIN	212
⑦	Schlüter®-TROBA-LINE-TL	186
⑧	Plattenelemente	–



Schlüter®-BARA-RTK

Schlüter-BARA-RTK ist ein Randprofil mit Tropfkante zur Verlegung auf einen fertigen Gefälleestrich. Das Profil hat eine Aufnahmevorrichtung zur Befestigung des Rinnensystems Schlüter-BARIN. Die Fliesen können mit Überstand verlegt werden. Alternativ kann auf dem vertieften Übergang zur Tropfkante ein Schlüter-JOLLY als Abschluss der Fliesenkante aufgebracht werden.
(Produktdatenblatt 5.9)



Schlüter®-BARA-RTK		
Alu farbig beschichtet		
L = 2,50 m Art.-Nr.	€/ m	KV (St.)
RTK 30 ...*	34,97	40

Schlüter®-BARA-RTK/E 90°		
Außenecke 90°		
Art.-Nr.	€/ St.	P (St.)
E90 / RTK 30 ...*	44,41	10

Schlüter®-BARA-RTK/E 135°		
Außenecke 135°		
Art.-Nr.	€/ St.	P (St.)
E135 / RTK 30 ...*	48,90	10

Schlüter®-BARA-RTK/I 90°		
Innenecke 90°		
Art.-Nr.	€/ St.	P (St.)
I90 / RTK 30 ...*	44,41	10

Schlüter®-BARA-RT/EK		
Endkappe		
Art.-Nr.	€/ St.	P (St.)
E / RT 30 ...*	2,55	50

Schlüter®-BARA-RTK/V		
Verbinder		
Art.-Nr.	€/ St.	P (St.)
V / RT 30 ...*	2,62	50

Art.-Nr. mit Farbe ergänzen (z. B. V / RT 30 RB)
* Farben: BW - GM - HB - PG - RB - SB



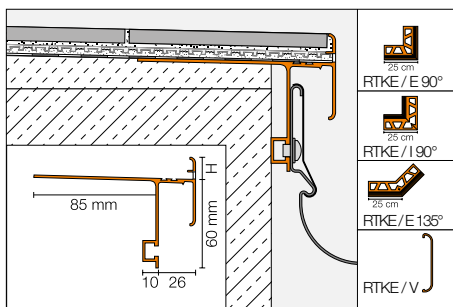
© Villeroy & Boch Fliesen



Schlüter®-BARA-RTKE

Schlüter-BARA-RTKE ist ein Randprofil mit Tropfkante zur Verlegung auf einen fertigen Gefälleestrich. Das Profil hat eine Aufnahmevorrichtung zur Befestigung des Rinnensystems Schlüter-BARIN. Das Profil BARA-RTKE ist besonders gut für den Konstruktionsaufbau mit der Verbunddrainage Schlüter-DITRA-DRAIN geeignet. Durch die gelochte Aufkantung erhält man einen sauberen Fliesenabschluss.

(Produktdatenblatt 5.21)



Schlüter®-BARA-RTKE			
Alu farbig beschichtet			
H (mm)	L = 2,50 m Art.-Nr.	€/ m	KV (St.)
10	RTKE 10 ...*	42,23	40
15	RTKE 15 ...*	42,68	40
18	RTKE 18 ...*	43,75	40
21	RTKE 21 ...*	44,67	40
23	RTKE 23 ...*	46,01	40

Schlüter®-BARA-RTKE/E 90°			
Außenecke 90°			
H (mm)	Art.-Nr.	€/ St.	P (St.)
10	E90 / RTKE 10 ...*	50,99	10
15	E90 / RTKE 15 ...*	50,99	10
18	E90 / RTKE 18 ...*	50,99	10
21	E90 / RTKE 21 ...*	50,99	10
23	E90 / RTKE 23 ...*	50,99	10

Schlüter®-BARA-RTKE/E 135°			
Außenecke 135°			
H (mm)	Art.-Nr.	€/ St.	P (St.)
10	E135 / RTKE 10 ...*	50,99	10
15	E135 / RTKE 15 ...*	50,99	10
18	E135 / RTKE 18 ...*	50,99	10
21	E135 / RTKE 21 ...*	50,99	10
23	E135 / RTKE 23 ...*	50,99	10

Schlüter®-BARA-RTKE/I 90°			
Innenecke 90°			
H (mm)	Art.-Nr.	€/ St.	P (St.)
10	I90 / RTKE 10 ...*	50,99	10
15	I90 / RTKE 15 ...*	50,99	10
18	I90 / RTKE 18 ...*	50,99	10
21	I90 / RTKE 21 ...*	50,99	10
23	I90 / RTKE 23 ...*	50,99	10

Schlüter®-BARA-RTKE/V			
Verbinder			
H (mm)	Art.-Nr.	€/ St.	P (St.)
10	V / RTKE 10 ...*	2,85	50
15	V / RTKE 15 ...*	2,85	50
18	V / RTKE 18 ...*	2,85	50
21	V / RTKE 21 ...*	2,85	50
23	V / RTKE 23 ...*	2,85	50

Art.-Nr. mit Farbe ergänzen (z. B. V / RTKE 10 PG)	
GM	PG
* Farben: GM - PG	

Hinweis:

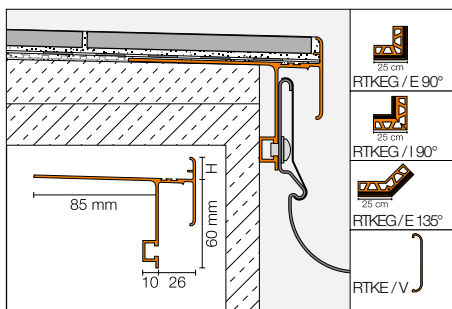
Die Profilhöhe 23 mm ist auch für die Verwendung mit Schlüter-DITRA-DRAIN 8 geeignet.



Schlüter®-BARA-RTKEG

Schlüter-BARA-RTKEG ist ein Randprofil mit Tropfkante zur Verlegung auf einen fertigen Gefälleestrich. Das Profil hat eine Aufnahmevorrichtung zur Befestigung des Rinnensystems Schlüter-BARIN. Es ist für den Konstruktionsaufbau mit der Verbundentkopplung Schlüter-DITRA 25 ausgelegt. Durch die geschlossene Aufkantung erhält man einen sauberen Fliesenabschluss.

(Produktdatenblatt 5.21)



Schlüter®-BARA-RTKEG			
Alu farbig beschichtet			
H (mm)	L = 2,50 m Art.-Nr.	€/ m	KV (St.)
4	RTKEG 4 ...*	33,17	40
10	RTKEG 10 ...*	33,60	40
15	RTKEG 15 ...*	34,20	40
18	RTKEG 18 ...*	35,36	40
21	RTKEG 21 ...*	36,21	40

Schlüter®-BARA-RTKEG/E 90°			
Außenecke 90°			
H (mm)	Art.-Nr.	€/ St.	P (St.)
4	E90 / RTKEG 4 ...*	45,92	10
10	E90 / RTKEG 10 ...*	45,92	10
15	E90 / RTKEG 15 ...*	45,92	10
18	E90 / RTKEG 18 ...*	45,92	10
21	E90 / RTKEG 21 ...*	45,92	10

Schlüter®-BARA-RTKEG/E 135°			
Außenecke 135°			
H (mm)	Art.-Nr.	€/ St.	P (St.)
4	E135 / RTKEG 4 ...*	45,92	10
10	E135 / RTKEG 10 ...*	45,92	10
15	E135 / RTKEG 15 ...*	45,92	10
18	E135 / RTKEG 18 ...*	45,92	10
21	E135 / RTKEG 21 ...*	45,92	10

Schlüter®-BARA-RTKEG/I 90°			
Innenecke 90°			
H (mm)	Art.-Nr.	€/ St.	P (St.)
4	I90 / RTKEG 4 ...*	45,92	10
10	I90 / RTKEG 10 ...*	45,92	10
15	I90 / RTKEG 15 ...*	45,92	10
18	I90 / RTKEG 18 ...*	45,92	10
21	I90 / RTKEG 21 ...*	45,92	10

Schlüter®-BARA-RTKE/V			
Verbinder			
H (mm)	Art.-Nr.	€/ St.	P (St.)
4	V / RTKE 4 ...*	2,85	50
10	V / RTKE 10 ...*	2,85	50
15	V / RTKE 15 ...*	2,85	50
18	V / RTKE 18 ...*	2,85	50
21	V / RTKE 21 ...*	2,85	50

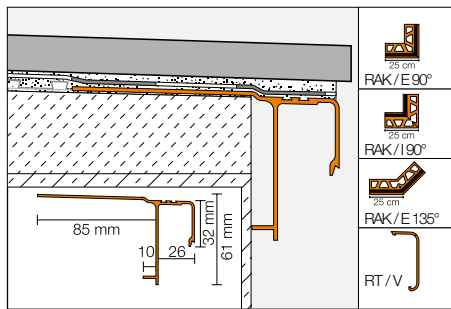
Art.-Nr. mit Farbe ergänzen (z. B. V / RTKE 4 PG)	
* Farben: GM - PG	



Schlüter®-BARA-RAK

Schlüter-BARA-RAK ist ein Balkon-Randprofil mit Tropfkante aus farbig beschichtetem Aluminium. Es wird im Randbereich auf einer fertigen Gefällefläche verlegt und dient dort als Randabschluss und Tropfkante.

(Produktdatenblatt 5.5)



Schlüter®-BARA-RAK		
Alu farbig beschichtet		
L = 2,50 m Art.-Nr.	€/ m	KV (St.)
RAK 50 ...*	30,65	40

Schlüter®-BARA-RAK/E 90°		
Außenecke 90°		
Art.-Nr.	€/ St.	P (St.)
E90 / RAK 50 ...*	40,84	10

Schlüter®-BARA-RAK/E 135°		
Außenecke 135°		
Art.-Nr.	€/ St.	P (St.)
E135 / RAK 50 ...*	44,96	10

Schlüter®-BARA-RAK/I 90°		
Innenecke 90°		
Art.-Nr.	€/ St.	P (St.)
I90 / RAK 50 ...*	40,84	10

Schlüter®-BARA-RT/EK		
Endkappe		
Art.-Nr.	€/ St.	P (St.)
E / RT 30 ...*	2,55	50

Schlüter®-BARA-RTK/V		
Verbinder		
Art.-Nr.	€/ St.	P (St.)
V / RT 30 ...*	2,62	50

Art.-Nr. mit Farbe ergänzen (z. B. V / RT 30 RB)
* Farben: BW - GM - HB - PG - RB - SB

Hinweis:

Schlüter-BARA-RAK ist nicht für die Montage des Rinnensystems Schlüter-BARIN vorgesehen. Durch Einbringen von Bohrungen Ø 7 mm ist dies jedoch auch möglich.



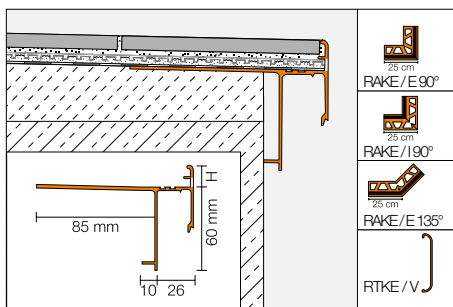
Bild: Ströher



Schlüter®-BARA-RAKE

Schlüter-BARA-RAKE ist ein Randprofil mit Tropfkante zur Verlegung auf einen fertigen Gefälleestrich. Das Profil BARA-RAKE ist besonders gut für den Konstruktionsaufbau mit der Verbunddrainage Schlüter-DITRA-DRAIN geeignet. Durch die gelochte Aufkantung erhält man einen sauberen Fliesenabschluss.

(Produktdatenblatt 5.22)



Schlüter®-BARA-RAKE			
Alu farbig beschichtet			
H (mm)	L = 2,50 m Art.-Nr.	€/ m	KV (St.)
10	RAKE 10 ...*	42,68	40
15	RAKE 15 ...*	45,23	40
18	RAKE 18 ...*	45,43	40
21	RAKE 21 ...*	45,90	40

Schlüter®-BARA-RAKE/E 90°			
Außenecke 90°			
H (mm)	Art.-Nr.	€/ St.	P (St.)
10	E90 / RAKE 10 ...*	50,86	10
15	E90 / RAKE 15 ...*	50,86	10
18	E90 / RAKE 18 ...*	50,86	10
21	E90 / RAKE 21 ...*	50,86	10

Schlüter®-BARA-RAKE/E 135°			
Außenecke 135°			
H (mm)	Art.-Nr.	€/ St.	P (St.)
10	E135 / RAKE 10 ...*	50,86	10
15	E135 / RAKE 15 ...*	50,86	10
18	E135 / RAKE 18 ...*	50,86	10
21	E135 / RAKE 21 ...*	50,86	10

Schlüter®-BARA-RAKE/I 90°			
Innenecke 90°			
H (mm)	Art.-Nr.	€/ St.	P (St.)
10	I90 / RAKE 10 ...*	50,86	10
15	I90 / RAKE 15 ...*	50,86	10
18	I90 / RAKE 18 ...*	50,86	10
21	I90 / RAKE 21 ...*	50,86	10

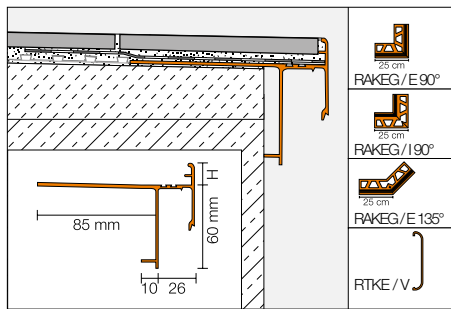
Schlüter®-BARA-RTKE/V			
Verbinder			
H (mm)	Art.-Nr.	€/ St.	P (St.)
10	V / RTKE 10 ...*	2,85	50
15	V / RTKE 15 ...*	2,85	50
18	V / RTKE 18 ...*	2,85	50
21	V / RTKE 21 ...*	2,85	50

Art.-Nr. mit Farbe ergänzen (z. B. V / RTKE 10 PG)
GM PG
* Farben: GM - PG



Schlüter®-BARA-RAKEG

Schlüter-BARA-RAKEG ist ein Randprofil mit Tropfkante zur Verlegung auf einen fertigen Gefälleestrich. Es ist für den Konstruktionsaufbau mit der Verbundentkopplung Schlüter-DITRA 25 ausgelegt. Durch die geschlossene Aufkantung erhält man einen sauberen Fliesenabschluss.
(Produktdatenblatt 5.22)



Schlüter®-BARA-RAKEG			
Alu farbig beschichtet			
H (mm)	L = 2,50 m Art.-Nr.	€/ m	KV (St.)
4	RAKEG 4 ...*	33,41	40
10	RAKEG 10 ...*	33,94	40
15	RAKEG 15 ...*	36,53	40
18	RAKEG 18 ...*	36,74	40
21	RAKEG 21 ...*	37,19	40

Schlüter®-BARA-RAKEG/E 90°			
Außenecke 90°			
H (mm)	Art.-Nr.	€/ St.	P (St.)
4	E90 / RAKEG 4 ...*	45,80	10
10	E90 / RAKEG 10 ...*	45,80	10
15	E90 / RAKEG 15 ...*	45,80	10
18	E90 / RAKEG 18 ...*	45,80	10
21	E90 / RAKEG 21 ...*	45,80	10

Schlüter®-BARA-RAKEG/E 135°			
Außenecke 135°			
H (mm)	Art.-Nr.	€/ St.	P (St.)
4	E135 / RAKEG 4 ...*	45,80	10
10	E135 / RAKEG 10 ...*	45,80	10
15	E135 / RAKEG 15 ...*	45,80	10
18	E135 / RAKEG 18 ...*	45,80	10
21	E135 / RAKEG 21 ...*	45,80	10

Schlüter®-BARA-RAKEG/I 90°			
Innenecke 90°			
H (mm)	Art.-Nr.	€/ St.	P (St.)
4	I90 / RAKEG 4 ...*	45,80	10
10	I90 / RAKEG 10 ...*	45,80	10
15	I90 / RAKEG 15 ...*	45,80	10
18	I90 / RAKEG 18 ...*	45,80	10
21	I90 / RAKEG 21 ...*	45,80	10

Schlüter®-BARA-RTKE/V			
Verbinder			
H (mm)	Art.-Nr.	€/ St.	P (St.)
4	V / RTKE 4 ...*	2,85	50
10	V / RTKE 10 ...*	2,85	50
15	V / RTKE 15 ...*	2,85	50
18	V / RTKE 18 ...*	2,85	50
21	V / RTKE 21 ...*	2,85	50

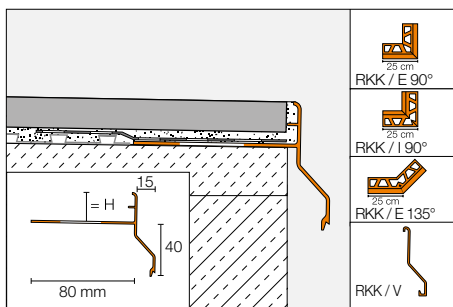
Art.-Nr. mit Farbe ergänzen (z. B. V / RTKE 4 GM)	
GM	PG
* Farben: GM - PG	



Schlüter®-BARA-RKK

Schlüter-BARA-RKK ist ein T-förmiges Abschlussprofil mit kurzer Tropfkante zur Verlegung auf einen fertigen Gefälleestrich. Es ist für einen Konstruktionsaufbau mit der Verbundabdichtung Schlüter-DITRA 25 ausgelegt. Durch die geschlossene Aufkantung erhält man einen sauberen Fliesenabschluss.

(Produktdatenblatt 5.24)



Schlüter®-BARA-RKK			
Alu farbig beschichtet			
H (mm)	L = 2,50 m Art.-Nr.	€ / m	KV (St.)
10	RKK 10 ...*	26,44	40
15	RKK 15 ...*	27,46	40
18	RKK 18 ...*	28,27	40

Schlüter®-BARA-RKK/E 90°			
Außenecke 90°			
H (mm)	Art.-Nr.	€ / St.	P (St.)
10	E90 / RKK 10 ...*	38,76	10
15	E90 / RKK 15 ...*	38,76	10
18	E90 / RKK 18 ...*	38,76	10

Schlüter®-BARA-RKK/E 135°			
Außenecke 135°			
H (mm)	Art.-Nr.	€ / St.	P (St.)
10	E135 / RKK 10 ...*	38,76	10
15	E135 / RKK 15 ...*	38,76	10
18	E135 / RKK 18 ...*	38,76	10

Schlüter®-BARA-RKK/I 90°			
Innenecke 90°			
H (mm)	Art.-Nr.	€ / St.	P (St.)
10	I90 / RKK 10 ...*	38,76	10
15	I90 / RKK 15 ...*	38,76	10
18	I90 / RKK 18 ...*	38,76	10

Schlüter®-BARA-RKK/V			
Verbinder			
H (mm)	Art.-Nr.	€ / St.	P (St.)
10	V / RKK 10 ...*	2,98	50
15	V / RKK 15 ...*	2,98	50
18	V / RKK 18 ...*	2,98	50

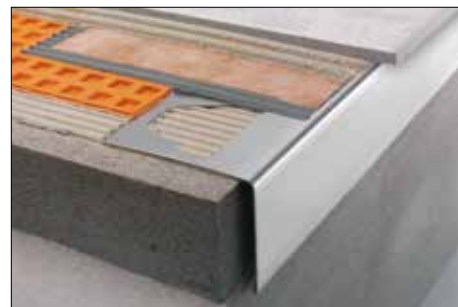
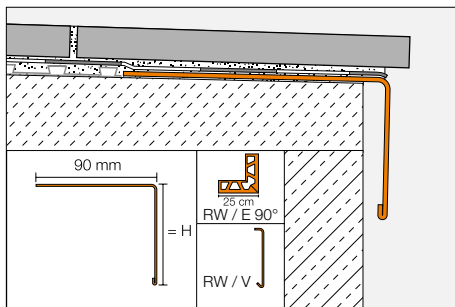
Art.-Nr. mit Farbe ergänzen (z. B. V / RKK 10 SB)			
GM	PG	SB	
* Farben: GM - PG - SB			





Schlüter®-BARA-RW

Schlüter-BARA-RW ist ein winkelförmiges Abschlussprofil aus Edelstahl oder farbig beschichtetem Aluminium zur Begrenzung der freien Randbereiche an Balkonen und Terrassen. (Produktdatenblatt 5.3)



Schlüter®-BARA-RW TST			
Alu farbig beschichtet			
H (mm)	L = 2,50 m Art.-Nr.	€/ m	KV (St.)
15	RW 15 ...*	16,72	40
25	RW 25 ...*	17,71	40
30	RW 30 ...*	18,16	40
40	RW 40 ...*	19,56	40
55	RW 55 ...*	21,30	40
75	RW 75 ...*	23,73	40
95	RW 95 ...*	26,15	40
120	RW 120 ...*	32,76	40
150	RW 150 ...*	36,43	40

Schlüter®-BARA-RW/E 90°			
Außenecke 90° Alu farbig beschichtet			
H (mm)	Art.-Nr.	€/ St.	P (St.)
15	E90 / RW 15 ...*	23,11	10
25	E90 / RW 25 ...*	23,67	10
30	E90 / RW 30 ...*	24,19	10
40	E90 / RW 40 ...*	24,74	10
55	E90 / RW 55 ...*	25,87	10
75	E90 / RW 75 ...*	27,24	10
95	E90 / RW 95 ...*	28,65	10
120	E90 / RW 120 ...*	39,24	10
150	E90 / RW 150 ...*	41,35	10

Schlüter®-BARA-RW/V			
Verbinder Alu farbig beschichtet			
H (mm)	Art.-Nr.	€/ St.	P (St.)
15	V / RW 15 ...*	5,10	50
25	V / RW 25 ...*	5,10	50
30	V / RW 30 ...*	5,10	50
40	V / RW 40 ...*	5,10	50
55	V / RW 55 ...*	5,10	50
75	V / RW 75 ...*	6,08	50
95	V / RW 95 ...*	6,08	50
120	V / RW 120 ...*	6,08	50
150	V / RW 150 ...*	6,08	50

Schlüter®-BARA-RW-E TST			
Edelstahl V2A			
H (mm)	L = 2,50 m Art.-Nr.	€/ m	KV (St.)
15	RW 15 E	26,40	40
25	RW 25 E	27,44	40
30	RW 30 E	28,91	40
40	RW 40 E	30,48	40
55	RW 55 E	33,50	40
75	RW 75 E	37,64	40
95	RW 95 E	41,67	40
120	RW 120 E	46,79	40
150	RW 150 E	52,93	40

Schlüter®-BARA-RW-E/E 90°			
Außenecke 90° Edelstahl V2A			
H (mm)	Art.-Nr.	€/ St.	P (St.)
15	E90 / RW 15 E	32,17	10
25	E90 / RW 25 E	32,87	10
30	E90 / RW 30 E	33,86	10
40	E90 / RW 40 E	34,91	10
55	E90 / RW 55 E	36,97	10
75	E90 / RW 75 E	39,72	10
95	E90 / RW 95 E	49,64	10
120	E90 / RW 120 E	52,99	10
150	E90 / RW 150 E	57,09	10

Schlüter®-BARA-RW-E/V			
Verbinder Edelstahl V2A			
H (mm)	Art.-Nr.	€/ St.	P (St.)
15	V / RW 15 E	5,93	50
25	V / RW 25 E	5,93	50
30	V / RW 30 E	5,93	50
40	V / RW 40 E	5,93	50
55	V / RW 55 E	5,93	50
75	V / RW 75 E	7,09	50
95	V / RW 95 E	7,09	50
120	V / RW 120 E	7,09	50
150	V / RW 150 E	7,09	50

Art.-Nr. mit Farbe ergänzen
(z. B. V / RW 15 HB)

BW GM HB PG RB SB

* Farben: BW - GM - HB - PG - RB - SB



Gut gerüstet für große Formate



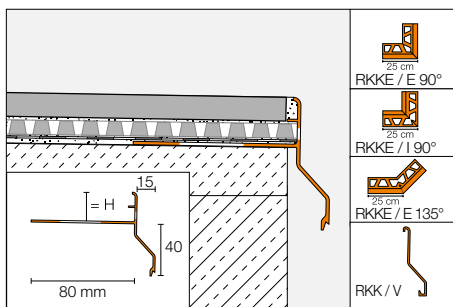
Große Formate in 2 cm Stärke erobern Balkone und Terrassen. Lose verlegt mit offenen Fugen. Bei Schlüter-Systemen finden Sie die richtigen Materialien für die lose Verlegung im Außenbereich.

Zum Beispiel Schlüter-TROBA-LEVEL (siehe ab Seite 183), Schlüter-TROBA-PLUS 8G (siehe Seite 180) und Schlüter-TROBA-STELZ-DR (siehe Seite 181) und Schlüter-BARA-RKL (siehe Seite 207).



Schlüter®-BARA-RKKE

Schlüter-BARA-RKKE ist ein T-förmiges Abschlussprofil mit kurzer Tropfkante zur Verlegung auf einen fertigen Gefälleestrich. Das Profil Schlüter-BARA-RKKE ist besonders gut für den Konstruktionsaufbau mit der Verbunddrainage Schlüter-DITRA-DRAIN geeignet. Durch die gelochte Aufkantung erhält man einen sauberen Fliesenabschluss.
(Produktdatenblatt 5.24)



Schlüter®-BARA-RKKE			
Alu farbig beschichtet			
H (mm)	L = 2,50 m Art.-Nr.	€/ m	KV (St.)
8	RKKE 8 ...*	33,22	40
10	RKKE 10 ...*	33,93	40
15	RKKE 15 ...*	35,52	40
18	RKKE 18 ...*	36,93	40
21	RKKE 21 ...*	38,87	40
23	RKKE 23 ...*	40,23	40

Schlüter®-BARA-RKKE/E 90°			
Außenecke 90°			
H (mm)	Art.-Nr.	€/ St.	P (St.)
8	E90 / RKKE 8 ...*	42,90	10
10	E90 / RKKE 10 ...*	42,90	10
15	E90 / RKKE 15 ...*	42,90	10
18	E90 / RKKE 18 ...*	42,90	10
21	E90 / RKKE 21 ...*	42,90	10
23	E90 / RKKE 23 ...*	42,90	10

Schlüter®-BARA-RKKE/E 135°			
Außenecke 135°			
H (mm)	Art.-Nr.	€/ St.	P (St.)
8	E135 / RKKE 8 ...*	42,90	10
10	E135 / RKKE 10 ...*	42,90	10
15	E135 / RKKE 15 ...*	42,90	10
18	E135 / RKKE 18 ...*	42,90	10
21	E135 / RKKE 21 ...*	42,90	10
23	E135 / RKKE 23 ...*	42,90	10

Schlüter®-BARA-RKKE/I 90°			
Innenecke 90°			
H (mm)	Art.-Nr.	€/ St.	P (St.)
8	I90 / RKKE 8 ...*	42,90	10
10	I90 / RKKE 10 ...*	42,90	10
15	I90 / RKKE 15 ...*	42,90	10
18	I90 / RKKE 18 ...*	42,90	10
21	I90 / RKKE 21 ...*	42,90	10
23	I90 / RKKE 23 ...*	42,90	10

Schlüter®-BARA-RKK/V			
Verbinder			
H (mm)	Art.-Nr.	€/ St.	P (St.)
8	V / RKK 8 ...*	2,98	50
10	V / RKK 10 ...*	2,98	50
15	V / RKK 15 ...*	2,98	50
18	V / RKK 18 ...*	2,98	50
21	V / RKK 21 ...*	2,98	50
23	V / RKK 23 ...*	2,98	50

Art.-Nr. mit Farbe ergänzen (z. B. V / RKK 8 PG)
* Farben: GM - PG - SB

Hinweis:

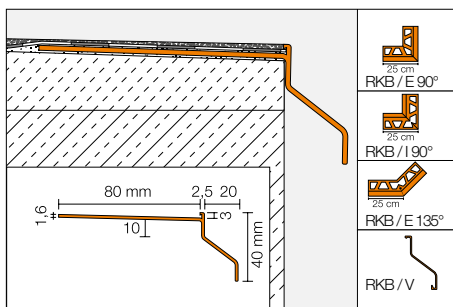
Die Profilhöhen 21 und 23 mm sind auch für die Verwendung mit Schlüter-DITRA-DRAIN 8 geeignet.



Schlüter®-BARA-RKB

Schlüter-BARA-RKB ist ein T-förmiges Abschlussprofil für Beschichtungen. Der vordere Abschlusschenkel hat eine vorgezogene Abtropfkante.

(Produktdatenblatt 5.18)



Schlüter®-BARA-RKB			
Alu farbig beschichtet			
L = 2,50 m Art.-Nr.	€/ m	KV (St.)	
RKB 3 ...*	23,92	40	

Schlüter®-BARA-RKB/E 90°			
Außenecke 90°			
Art.-Nr.	€/ St.	P (St.)	
E90 / RKB 3 ...*	32,03	10	

Schlüter®-BARA-RKB/E 135°			
Außenecke 135°			
Art.-Nr.	€/ St.	P (St.)	
E135 / RKB 3 ...*	33,39	10	

Schlüter®-BARA-RKB/I 90°			
Innenecke 90°			
Art.-Nr.	€/ St.	P (St.)	
I90 / RKB 3 ...*	32,03	10	

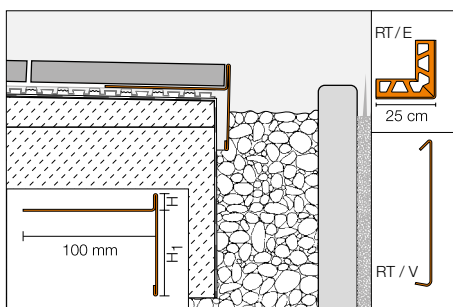
Schlüter®-BARA-RKB/V			
Verbinder			
Art.-Nr.	€/ St.	P (St.)	
V / RKB 3 ...*	2,98	50	

Art.-Nr. mit Farbe ergänzen (z. B. V / RKB 3 GM)			
* Farben: GM - PG			

Schlüter®-BARA-RT

Schlüter-BARA-RT ist ein T-förmiges Randprofil aus farbig beschichtetem Aluminium zur Begrenzung der freien Randbereiche an Balkonen und Terrassen. Der obere Abschlusschenkel deckt die Belagskante ab, der untere bildet eine Tropfkante und verdeckt eventuell die Fuge zur TROBA-Flächendrainage.

(Produktdatenblatt 5.19)



Schlüter®-BARA-RT			
Alu farbig beschichtet			
H/H1 (mm)	L = 2,50 m Art.-Nr.	€/ m	KV (St.)
9/60	RT 9/60 ...*	32,22	40
12/16	RT 12/16 ...*	28,20	40
12/65	RT 12/65 ...*	32,22	40
20/50	RT 20/50 ...**	32,22	40
25/40	RT 25/40 ...**	32,22	40
30/35	RT 30/35 ...**	32,82	40

Schlüter®-BARA-RT/E 90°			
Außenecke 90°			
H/H1 (mm)	Art.-Nr.	€/ St.	P (St.)
9/60	E90 / RT 9/60 ...*	35,44	10
12/16	E90 / RT 12/16 ...*	32,37	10
12/65	E90 / RT 12/65 ...*	35,44	10
20/50	E90 / RT 20/50 ...**	35,44	10
25/40	E90 / RT 25/40 ...**	35,44	10
30/35	E90 / RT 30/35 ...**	35,65	10

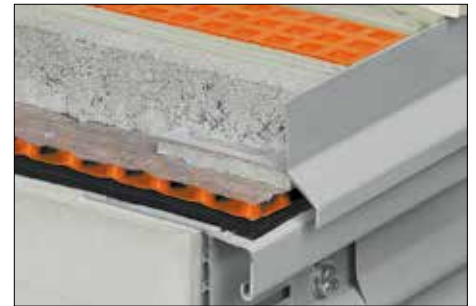
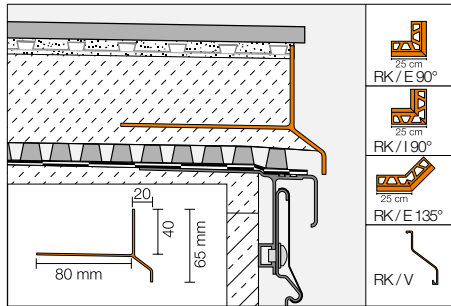
Schlüter®-BARA-RT/V			
Verbinder			
H/H1 (mm)	Art.-Nr.	€/ St.	P (St.)
9/60	V / RT 9/60 ...*	6,08	50
12/16	V / RT 12/16 ...*	5,10	50
12/65	V / RT 12/65 ...*	6,08	50
20/50	V / RT 20/50 ...**	6,08	50
25/40	V / RT 25/40 ...**	6,08	50
30/35	V / RT 30/35 ...**	6,08	50

Art.-Nr. mit Farbe ergänzen (z. B. V / RT 9/60 HB)			
* Farben: BW - GM - HB - PG - RB - SB			
** Farben: GM - PG			



Schlüter®-BARA-RK

Schlüter-BARA-RK ist ein T-förmiges Abschlussprofil. Der vordere Abschlusschenkel hat einen vorgezogenen Abtropfschenkel, der die Fuge zur TROBA-Flächendrainage überdeckt.
(Produktdatenblatt 5.4)



Schlüter®-BARA-RK		
Alu farbig beschichtet		
L = 2,50 m Art.-Nr.	€/ m	KV (St.)
RK 65 ...*	26,25	40

Schlüter®-BARA-RK/E 90°		
Außenecke 90°		
Art.-Nr.	€/ St.	P (St.)
E90 / RK 65 ...*	34,53	10

Schlüter®-BARA-RK/E 135°		
Außenecke 135°		
Art.-Nr.	€/ St.	P (St.)
E135 / RK 65 ...*	38,08	10

Schlüter®-BARA-RK/I 90°		
Innenecke 90°		
Art.-Nr.	€/ St.	P (St.)
I90 / RK 65 ...*	34,53	10

Schlüter®-BARA-RK/V		
Verbinder		
Art.-Nr.	€/ St.	P (St.)
V / RK 65 ...*	2,98	50

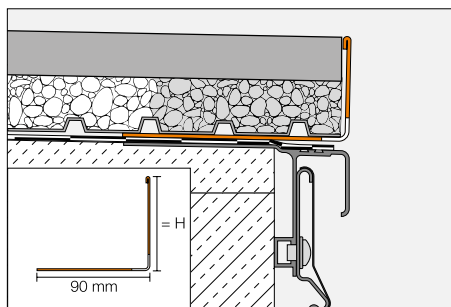
Art.-Nr. mit Farbe ergänzen
(z. B. V / RK 65 GM)

BW
GM
HB
PG
RB
SB

* Farben: BW - GM - HB - PG - RB - SB

Schlüter®-BARA-RWL

Schlüter-BARA-RWL ist ein Randprofil mit Entwässerungslöchern aus beschichtetem Aluminium für den Randbereich von Balkonen und Terrassen. Es eignet sich besonders für den Abschluss von Balkon- und Terrassenbelägen, die lose auf Kies oder Stelzlager verlegt werden.
(Produktdatenblatt 5.15)



Schlüter®-BARA-RWL TST			
Alu farbig beschichtet			
H (mm)	L = 2,50 m Art.-Nr.	€/ m	KV (St.)
15	RWL 15 ...*	16,72	40
25	RWL 25 ...*	17,71	40
30	RWL 30 ...*	18,16	40
40	RWL 40 ...*	19,56	40
55	RWL 55 ...*	21,30	40
75	RWL 75 ...*	23,73	40
95	RWL 95 ...*	26,15	40
120	RWL 120 ...*	32,76	40
150	RWL 150 ...*	36,43	40

Art.-Nr. mit Farbe ergänzen
(z. B. RWL 15 PG)

GM
PG

* Farben: GM - PG

Hinweis:
Außenecken und Verbinder sind identisch mit Schlüter-BARA-RW.



Schlüter®-BARA-RKL 35 – Abschlussprofil für Balkone und Terrassen

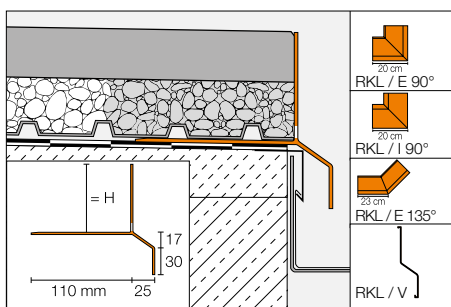
- ✓ Speziell für 2 cm dicke Keramikelemente und Natursteinplatten entwickelt.
- ✓ Der 35 mm hohe Abschlusschenkel deckt Fliesenkante und Drainage ab.
- ✓ Entwässerungsöffnungen und Tropfkante.
- ✓ Zubehör: Innenecken, Außenecken (90°/135°) und Verbinder.
- ✓ Geeignet zum Abschluss von Belägen auf Schlüter-TROBA-LEVEL.



Schlüter®-BARA-RKL

Schlüter-BARA-RKL ist ein winkelförmiges Randprofil mit Entwässerungslöchern aus farbig beschichtetem Aluminium. Es eignet sich für großformatige Plattenelemente, die wahlweise auf ungebundene Kies-/Splittschüttungen oder auf Stelzlager verlegt werden.

(Produktdatenblatt 5.20)



Schlüter®-BARA-RKL			
Alu farbig beschichtet			
H (mm)	L = 2,50 m Art.-Nr.	€/ m	KV (St.)
30	RKL 30 ...*	42,78	40
35	RKL 35 ...*	44,85	40
40	RKL 40 ...*	46,94	40
50	RKL 50 ...*	48,17	40
75	RKL 75 ...*	50,63	40

Schlüter®-BARA-RKL/E 90°			
Außenecke 90°			
H (mm)	Art.-Nr.	€/ St.	P (St.)
30	E90 / RKL 30 ...*	68,73	10
35	E90 / RKL 35 ...*	68,73	10
40	E90 / RKL 40 ...*	68,73	10
50	E90 / RKL 50 ...*	68,73	10
75	E90 / RKL 75 ...*	68,73	10

Schlüter®-BARA-RKL/E 135°			
Außenecke 135°			
H (mm)	Art.-Nr.	€/ St.	P (St.)
30	E135 / RKL 30 ...*	68,73	10
35	E135 / RKL 35 ...*	68,73	10
40	E135 / RKL 40 ...*	68,73	10
50	E135 / RKL 50 ...*	68,73	10
75	E135 / RKL 75 ...*	68,73	10

Schlüter®-BARA-RKL/I 90°			
Innenecke 90°			
H (mm)	Art.-Nr.	€/ St.	P (St.)
30	I90 / RKL 30 ...*	68,73	10
35	I90 / RKL 35 ...*	68,73	10
40	I90 / RKL 40 ...*	68,73	10
50	I90 / RKL 50 ...*	68,73	10
75	I90 / RKL 75 ...*	68,73	10

Schlüter®-BARA-RKL/V			
Verbinder			
H (mm)	Art.-Nr.	€/ St.	P (St.)
30	V / RKL 30 ...*	5,72	50
35	V / RKL 35 ...*	5,72	50
40	V / RKL 40 ...*	5,72	50
50	V / RKL 50 ...*	5,72	50
75	V / RKL 75 ...*	5,72	50

Hinweis:

Schlüter-BARA-RKL 35 und 40 sind besonders für 2 cm dicke Steinplatten geeignet.

Art.-Nr. mit Farbe ergänzen
(z. B. V / RKL 30 GM)



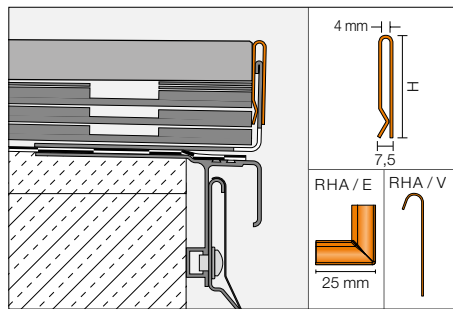
* Farben: GM - PG - SB



Schlüter®-BARA-RHA

Schlüter-BARA-RHA ist ein höhenverstellbares Abdeckprofil aus farbig beschichtetem Aluminium. In Verbindung mit entsprechenden BARA-Trägerprofilen, z. B. BARA-RWL oder BARA-RKL, dient es zur Begrenzung der freien Randbereiche an Balkonen und Terrassen. Hiermit kann eine Abdeckung von Aufbauten bis zu 220 mm individuell realisiert werden.

(Produktdatenblatt 5.16)



Schlüter®-BARA-RHA			
Alu farbig beschichtet			
H (mm)	L = 2,50 m Art.-Nr.	€/m	KV (St.)
50	RHA 50 ...*	22,05	40
90	RHA 90 ...*	23,95	40

Schlüter®-BARA-RHA/E 90°			
Außenecke 90°			
H (mm)	Art.-Nr.	€/St.	P (St.)
50	E90 / RHA 50 ...*	11,75	10
90	E90 / RHA 90 ...*	11,75	10

Schlüter®-BARA-RHA/V			
Verbinder			
H (mm)	Art.-Nr.	€/St.	P (St.)
50	V / RHA 50 ...*	7,05	50
90	V / RHA 90 ...*	7,05	50

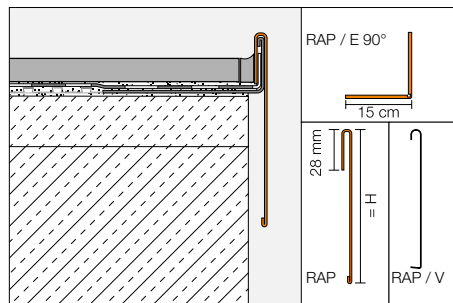
Art.-Nr. mit Farbe ergänzen (z. B. V / RHA 50 SB)
* Farben: GM - PG - SB

Hinweis:
Die Trägerprofile müssen gesondert bestellt werden.

Schlüter®-BARA-RAP

Schlüter-BARA-RAP ist ein Abdeckprofil aus farbig beschichtetem Aluminium. Es dient in Verbindung mit dem Trägerprofil Schlüter-BARA-RW zur Begrenzung der freien (seitlichen) Randbereiche an Balkonen und Terrassen.

(Produktdatenblatt 5.17)



Schlüter®-BARA-RAP			
Alu farbig beschichtet			
H (mm)	L = 2,50 m Art.-Nr.	€/m	KV (St.)
75	RAP 75 PG	22,49	40
86	RAP 90 PG	23,37	40
110	RAP 110 PG	24,54	40

Schlüter®-BARA-RAP/E 90°			
Außenecke 90° Alu farbig beschichtet			
H (mm)	Art.-Nr.	€/St.	P (St.)
75	E90 / RAP 75 PG	26,21	10
86	E90 / RAP 90 PG	27,19	10
110	E90 / RAP 110 PG	28,11	10

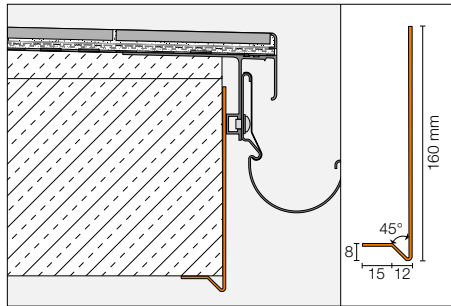
Schlüter®-BARA-RAP/V			
Verbinder Alu farbig beschichtet			
H (mm)	Art.-Nr.	€/St.	P (St.)
75	V / RAP 75 PG	6,08	50
86	V / RAP 90 PG	6,08	50
110	V / RAP 110 PG	6,08	50

Hinweis:
Trägerprofil Schlüter-BARA-RW gesondert bestellen.



Schlüter®-BARA-FAP

Schlüter-BARA-FAP ist ein Profil zur Abdeckung der Stirnseiten von frei auskragenden Balkonen.
(Produktdatenblatt 5.23)



Schlüter®-BARA-FAP			
Alu farbig beschichtet			
L = 2,50 m Art.-Nr.	€/ m	KV (St.)	
FAP 165 ...*	35,06	40	

Schlüter®-BARA-FAP/E 90°			
Außenecke 90°			
Art.-Nr.	€/ St.	P (St.)	
E90 / FAP 165 ...*	34,84	10	



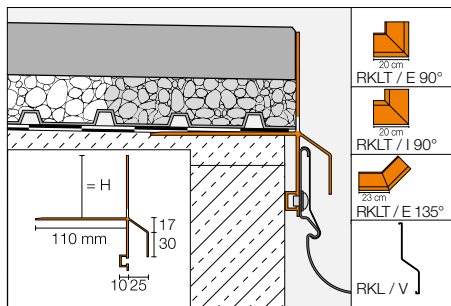
Hinweis:

Als Verbinder empfehlen wir die Stoßüberdeckung Schlüter-BARA-STU.

Art.-Nr. mit Farbe ergänzen (z. B. E90 / FAP 165 BW)
* Farben: BW - GM - HB - PG - RB - SB

Schlüter®-BARA-RKLT

Schlüter-BARA-RKLT ist ein winkelförmiges Randprofil mit Entwässerungslöchern aus farbig beschichtetem Aluminium. Es eignet sich für großformatige Plattenelemente, die wahlweise auf ungebundene Kies-/Splittschüttungen oder auf Stelzlager verlegt werden. BARA-RKLT besitzt eine T-förmige Profilkammer zur Befestigung des Rinnensystems Schlüter-BARIN.
(Produktdatenblatt 5.20)



Schlüter®-BARA-RKLT			
Alu farbig beschichtet			
H (mm)	L = 2,50 m Art.-Nr.	€/ m	KV (St.)
30	RKLT 30 ...*	51,07	40
40	RKLT 40 ...*	55,25	40
50	RKLT 50 ...*	56,50	40
75	RKLT 75 ...*	58,92	40

Schlüter®-BARA-RKLT/E 90°			
Außenecke 90°			
H (mm)	Art.-Nr.	€/ St.	P (St.)
30	E90 / RKLT 30 ...*	71,79	10
40	E90 / RKLT 40 ...*	71,79	10
50	E90 / RKLT 50 ...*	71,79	10
75	E90 / RKLT 75 ...*	71,79	10

Schlüter®-BARA-RKLT/E 135°			
Außenecke 135°			
H (mm)	Art.-Nr.	€/ St.	P (St.)
30	E135 / RKLT 30 ...*	71,79	10
40	E135 / RKLT 40 ...*	71,79	10
50	E135 / RKLT 50 ...*	71,79	10
75	E135 / RKLT 75 ...*	71,79	10

Schlüter®-BARA-RKLT/I 90°			
Innenecke 90°			
H (mm)	Art.-Nr.	€/ St.	P (St.)
30	I90 / RKLT 30 ...*	71,79	10
40	I90 / RKLT 40 ...*	71,79	10
50	I90 / RKLT 50 ...*	71,79	10
75	I90 / RKLT 75 ...*	71,79	10

Schlüter®-BARA-RKL/V			
Verbinder			
H (mm)	Art.-Nr.	€/ St.	P (St.)
30	V / RKL 30 ...*	5,72	50
40	V / RKL 40 ...*	5,72	50
50	V / RKL 50 ...*	5,72	50
75	V / RKL 75 ...*	5,72	50

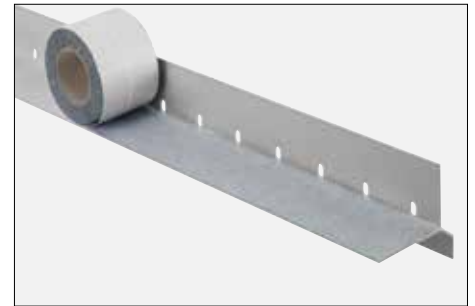
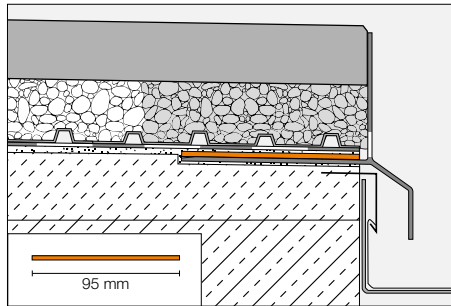
Art.-Nr. mit Farbe ergänzen (z. B. V / RKL 30 PG)
* Farben: GM - PG - SB



Schlüter®-BARA-HV

Schlüter-BARA-HV ist ein haftvermittelndes Klebeband aus Polyethylen, das an der Oberseite mit Vliesmaterial und rückseitig mit einer selbstklebenden Butylschicht versehen ist. Es eignet sich zur Erstellung eines Klebeflansches, um die Verbundabdichtung Schlüter-KERDI sicher an einen Randabschluss mit Schlüter-BARA-RKL anzudichten.

(Produktdatenblatt 5.20)

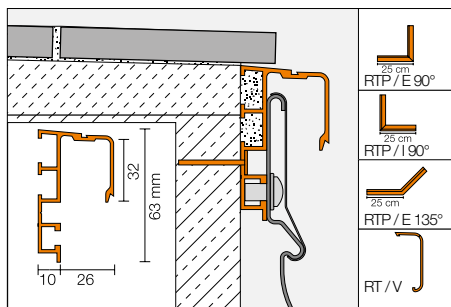


Schlüter®-BARA-HV			
Selbstklebendes Haftvlies			
B (mm)	Rolle = 5 m Art.-Nr.	€/ m	P (Rolle)
95	HVL 95 / 5M	6,33	10

Schlüter®-BARA-RTP

Schlüter-BARA-RTP ist ein Randprofil zur Aufnahme des Rinnensystems Schlüter-BARIN, welches nachträglich am freien Randbereich von vorhandenen Balkon- und Terrassenkonstruktionen angebracht werden kann.

(Produktdatenblatt 5.11)



Schlüter®-BARA-RTP			
Alu farbig beschichtet			
L = 2,50 m Art.-Nr.	€/ m	KV (St.)	
RTP 65 PG	28,91	40	

Schlüter®-BARA-RTP/E 90°			
Außenecke 90°			
Art.-Nr.	€/ St.	P (St.)	
E90 / RTP 65 PG	37,33	10	

Schlüter®-BARA-RTP/E 135°			
Außenecke 135°			
Art.-Nr.	€/ St.	P (St.)	
E135 / RTP 65 PG	41,07	10	

Schlüter®-BARA-RTP/I 90°			
Innenecke 90°			
Art.-Nr.	€/ St.	P (St.)	
I90 / RTP 65 PG	37,33	10	

Schlüter®-BARA-RTK/V			
Verbinder			
Art.-Nr.	€/ St.	P (St.)	
V / RT 30 PG	2,62	50	

Schlüter®-BARA-RTP/S			
Spezialschrauben inkl. Dübel			
Art.-Nr.	€/ Set	P (Set)	
RTPS 540	7,92	10	

Set = 10 St.

Schlüter®-BARA-STU

Schlüter-BARA-STU sind dünne Aluminium-Blechstreifen, die mit einer Schere auf Länge geschnitten und mit Schlüter-KERDI-FIX als Stoßüberdeckung der BARA-Profilserie verklebt werden können.

Schlüter®-BARA-STU			
Stoßüberdeckung			
Art.-Nr.	€/ St.	P (St.)	
STU 335 ...*	1,90	10	

Art.-Nr. mit Farbe ergänzen (z. B. STU 335 HB)					
BW	GM	HB	PG	RB	SB
* Farben: BW - GM - HB - PG - RB - SB					

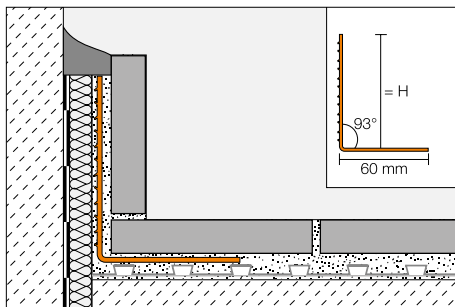
Länge = 30 cm
Breite = 35 mm
Stärke = 0,5 mm



Schlüter®-BARA-ESOT

Schlüter-BARA-ESOT ist ein Sockelträgerprofil aus Edelstahl, welches eingesetzt werden kann, wenn für Sockelfliesen kein tragfähiger Untergrund vorhanden ist.

(Produktdatenblatt 5.1)



Schlüter®-BARA-ESOT			
Edelstahl V2A			
H (mm)	L = 2,50 m Art.-Nr.	€/ m	KV (St.)
60	ESOT 60	15,52	60
110	ESOT 110	20,17	60



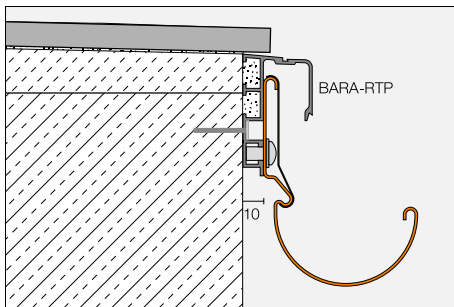
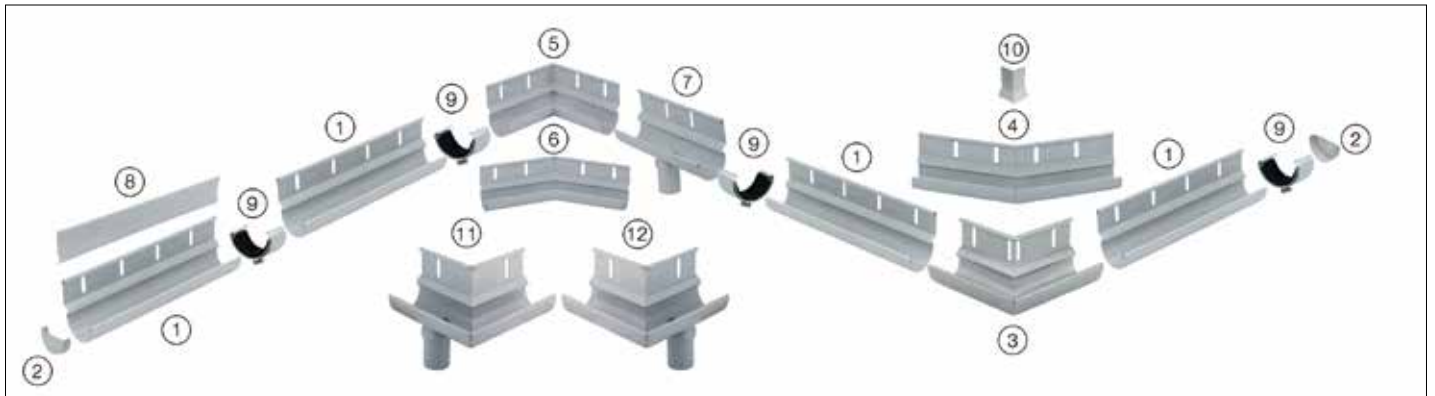
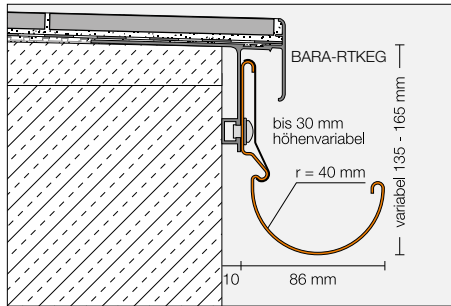
© Villeroy & Boch Fliesen



Schlüter®-BARIN-SR

Schlüter-BARIN-SR ist ein Rinnensystem aus farbig beschichtetem Aluminium zur Entwässerung von Balkon- und Terrassenflächen. Es kann jeweils an den dafür vorgesehenen Schlüter-BARA-Profilen befestigt werden.

(Produktdatenblatt 10.1)



Hinweis:

Innen- und Außenecken in anderen Winkeln sind als Sonderanfertigung auf Anfrage lieferbar. Materialbedingt sind geringfügige Farbabweichungen der einzelnen Systembestandteile möglich.

Schlüter®-BARIN-SR AC

Alu farbig beschichtet

Bezeichnung	Art.-Nr.	€ / Set	KV (Set)
BARIN-Set Rinne 2,50 m 1 St. Rinne 2,50 m ① je 1 St. Abdeckprofil 2,50 + 0,50 m ⑧ 1 St. Verbinder ⑨ 8 St. Schrauben	BSR4 R 250 ...*	126,85	60
BARIN-Set Rinne 1,50 m 1 St. Rinne 1,50 m ① je 1 St. Abdeckprofil 1,50 m + 0,50 m ⑧ 1 St. Verbinder ⑨ 4 St. Schrauben	BSR4 R 150 ...*	74,93	60
BARIN-Set Endkappe 2 St. Endkappen ② 2 St. Verbinder ⑨	BSR4 E 2 ...*	26,07	60
BARIN-Set Außenecke 90° 1 St. Ecke ③ 2 St. Verbinder ⑨ 1 St. Abdeckprofil Ecke ⑩	BSR4 EWG 90 ...*	85,57	60
BARIN-Set Außenecke 90° mit Ablauf links 1 St. Ecke ⑪ 2 St. Verbinder ⑨ 1 St. Abdeckprofil Ecke ⑩	BSR4 E90 L DN 60 ...*	109,15	60
BARIN-Set Außenecke 90° mit Ablauf rechts 1 St. Ecke ⑫ 2 St. Verbinder ⑨ 1 St. Abdeckprofil Ecke ⑩	BSR4 E90 R DN 60 ...*	109,15	60
BARIN-Set Außenecke 135° 1 St. Ecke ④ 2 St. Verbinder ⑨ 1 St. Abdeckprofil Ecke ⑩	BSR4 EWG 135 ...*	85,57	60
BARIN-Set Innenecke 90° 1 St. Ecke ⑤ 2 St. Verbinder ⑨	BSR4 IWG 90 ...*	85,57	60
BARIN-Set Innenecke 135° 1 St. Ecke ⑥ 2 St. Verbinder ⑨	BSR4 IWG 135 ...*	85,57	60
BARIN-Set Ablauf 1 St. Rinne 20 cm mit Ablaufstutzen ⑦ 2 St. Verbinder ⑨ 2 St. Schrauben	BSR4 A DN 60 ...*	39,18	60

Art.-Nr. mit Farbe ergänzen
(z. B. BSR4 R 250 GM)



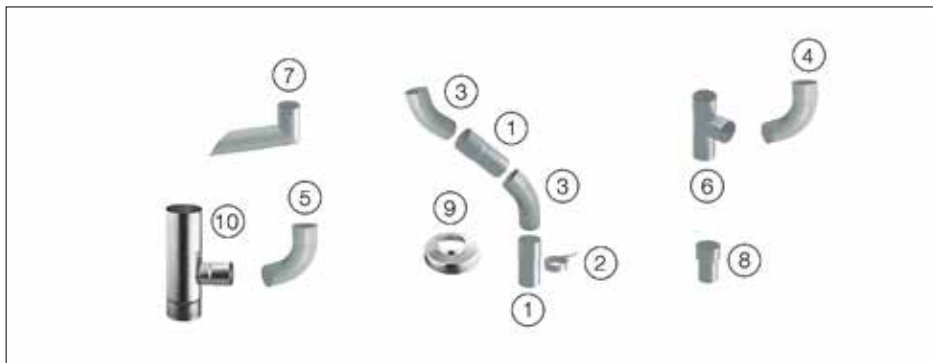
* Farben: BW - GM - HB - PG - RB - SB



Schlüter®-BARIN-R

Schlüter-BARIN-R sind Systemrohre aus farbig beschichtetem Aluminium sowie deren passende Formteile.

(Produktdatenblatt 10.1)



Die Fallrohre sind standardmäßig mit einer Verbindungsmuffe ausgestattet. Die Aufsteckmuffe (8) kann zur Verbindung zweier Schlüter-BARIN Systemrohre ohne Übergangsmuffe (Reststücke) verwendet werden.



Schlüter-KERDI-DRAIN-SP-E Edelstahl-Speier siehe Seite 189.

**Art.-Nr. mit Farbe ergänzen
(z. B. BR 100 DN 60 GM)**



* Farben: BW - GM - HB - PG - RB - SB

Schlüter-BARIN-R-SK ist eine Standrohrkappe, um den Anschluss von Schlüter-BARIN Systemrohren Ø 60 mm an die Grundleitung abzudecken.

Schlüter-BARIN-R-AZ ist ein Abzweig, um Schlüter-BARIN Systemrohre Ø 60 mm an vorhandene Fallrohre Ø 110 mm (DN 100) der Dachentwässerung anzuschließen.

Schlüter®-BARIN-R AC

Alu farbig beschichtet

Bezeichnung	Art.-Nr.	€/ St.	KV (St.)
Fallrohr, 1,00 m Ø 60 mm ①	BR 100 DN 60 ...*	35,92	60
Fallrohr, 2,50 m Ø 60 mm ①	BR 250 DN 60 ...*	82,52	60
Rohrbogen 40° Ø 60 mm ③	BR B40 DN 60 ...*	41,26	60
Rohrbogen 72° Ø 60 mm ④	BR B72 DN 60 ...*	41,26	60
Rohrbogen 85° Ø 60 mm ⑤	BR B85 DN 60 ...*	41,26	60
Abzweig 72° Ø 60 mm ⑥	BR AZ DN 60 ...*	92,97	60
Aufsteckmuffe ⑧	BR AM DN 60 ...*	23,88	60
Speier 25 cm Ø 50 mm ⑦ <i>passend für BARIN-SR Abläufe Ø 50 mm</i>	BR SP25 DN 50 ...*	77,76	60
Speier 40 cm Ø 50 mm ⑦ <i>passend für BARIN-SR Abläufe Ø 50 mm</i>	BR SP40 DN 50 ...*	84,37	60
Rohrschellen-Set ② <i>2 St. Rohrschellen Schraubstift 100 mm</i>	BR RS100 DN 60 ...*	16,56	60
Rohrschellen-Set ② <i>2 St. Rohrschellen Schraubstift 200 mm</i>	BR RS200 DN 60 ...*	17,86	60
Schraubstift 200 mm <i>für Rohrschellen</i>	BR SS 200	4,28	60

Schlüter®-BARIN-R Z/K

Zink / Kupfer

Bezeichnung	Art.-Nr.	€/ St.	KV (St.)
Standrohrkappe Zink Ø 60 / 116 mm ⑨	BR SK DN 60 / 116 Z	6,78	60
Abzweig Zink, 85° Ø 110 / 60 mm (DN 100/60) ⑩	BR AZ DN 100 / 60 Z	96,82	60
Abzweig Kupfer, 85° Ø 110 / 60 mm (DN 100/60) ⑩	BR AZ DN 100 / 60 K	109,15	60



Schlüter®-BEKOTEC

BELAGSKONSTRUKTIONEN

Das Schlüter-BEKOTEC System ist eine besonders schnell herzustellende, dünn-schichtige, verwölbungsarme und spannungsfreie Belagskonstruktion. Mit den Heizkomponenten von Schlüter-BEKOTEC-THERM kann eine effektive Fußbodenheizung als Keramik-Klimaboden hergestellt werden, der sich durch niedrige Bauhöhe, kurze Bauzeit und behaglichen Heizkomfort auszeichnet. Mehr Informationen über unser Fußboden-Heizsystem finden Sie in der gesonderten Bildpreisliste Schlüter-BEKOTEC-THERM oder im Internet unter www.bekotec-therm.de.

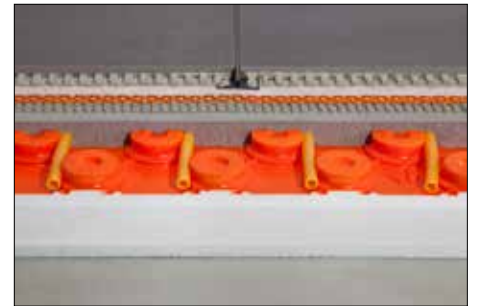
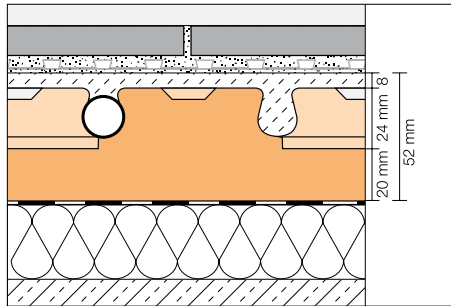




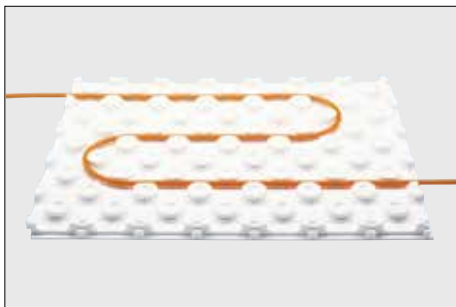
Schlüter®-BEKOTEC-EN

Schlüter-BEKOTEC-EN ist die sichere Belagskonstruktionstechnik für die Herstellung rissefreier und funktionssicherer Estriche und Heizestriche in niedrigen Schichtdicken ab 52 mm (inkl. 20 mm Dämmung). Neben Fliesen und Naturstein können auch andere Belagsmaterialien auf dem BEKOTEC-Estrich verlegt werden.

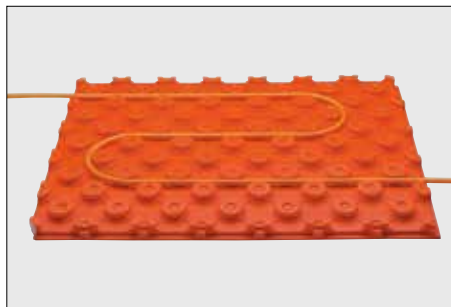
(Produktdatenblatt 9.1)



Systemplatte für konventionellen Estrich



Systemplatte für Fließestrich



Schlüter®-BEKOTEC-EN/P

Estrichnoppenplatte ohne Folienüberzug

75,5 x 106 cm = 0,8 m ² Art.-Nr.	€/ m ²	P (St.)
EN 2520 P	14,94	20

Schlüter®-BEKOTEC-EN/PF

Estrichnoppenplatte mit Folienüberzug

75,5 x 106 cm = 0,8 m ² Art.-Nr.	€/ m ²	P (St.)
EN 1520 PF	17,94	20

Schlüter®-BEKOTEC-ENR

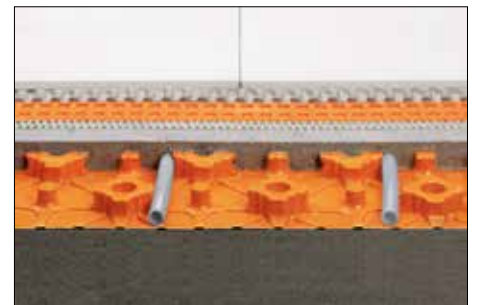
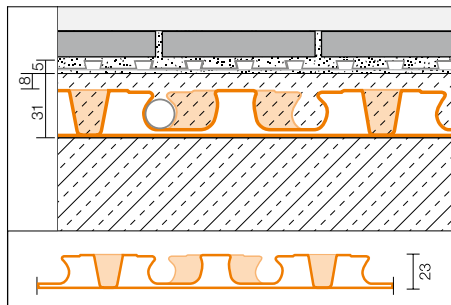
Randplatte

30,5 x 45,5 cm = 0,14 m ² Art.-Nr.	€/ St.	P (St.)
ENR 1520 P	1,78	20

Schlüter®-BEKOTEC-EN F

Schlüter-BEKOTEC-EN F ist die sichere Belagskonstruktionstechnik für die Herstellung rissefreier und funktionssicherer Estriche und Heizestriche in sehr niedrigen Schichtdicken ab 31 mm. Neben Fliesen und Naturstein können auch andere Belagsmaterialien auf dem BEKOTEC-Estrich verlegt werden.

(Produktdatenblatt 9.2)



Schlüter®-BEKOTEC-EN 23 F

Estrichnoppenplatte

120 x 90 cm = 1,08 m ² Art.-Nr.	€/ m ²	P (St.)
EN 23 F	14,07	20

Schlüter®-BEKOTEC-ENFG

Ausgleichsplatte

127,5 x 97,5 cm = 1,24 m ² Art.-Nr.	€/ Set	P (Set)
ENFG	21,93	10





Wenn jeder Millimeter zählt – der Keramik-Klimaboden für Renovierer

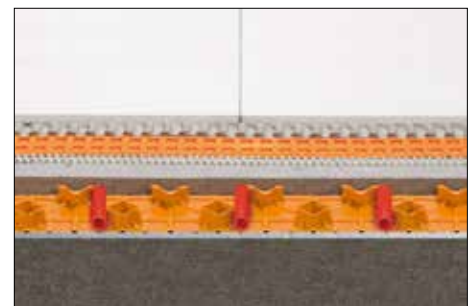
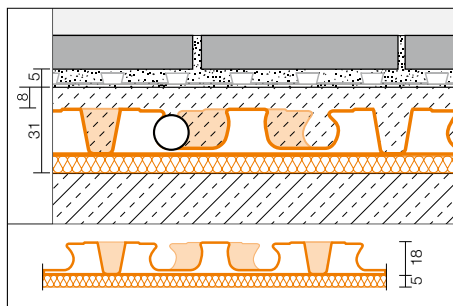


In vielen Sanierungs- und Renovierungsobjekten steht nur eine geringe Aufbauhöhe zur Verfügung. Für den Einbau einer Fußbodenheizung keine optimale Voraussetzung. Die Lösung: ein besonders dünn-schichtiges System! Schlüter-BEKOTEC-EN FK ist die sichere Belagskonstruktionstechnik für beheizte und unbeheizte Estrichkonstruktionen ab 20 mm Dicke. So ist auch in Räumen mit geringer Aufbauhöhe die Realisierung des Keramik-Klimabodens kein Problem.

Schlüter®-BEKOTEC-EN FTS

Schlüter-BEKOTEC-EN FTS ist die sichere Belagskonstruktionstechnik mit integrierter Trittschalldämmung von bis zu 25 dB für Renovierungs- und Sanierungsobjekte. Das System erlaubt die Herstellung rissefreier und funktionssicherer Estriche und Heizestriche in niedrigen Schichtdicken ab 31 mm direkt auf dem tragfähigen Untergrund. Neben Fliesen und Naturstein können auch andere Belagsmaterialien auf dem BEKOTEC-Estrich verlegt werden.

(Produktdatenblatt 9.4)



Schlüter®-BEKOTEC-EN 18 FTS

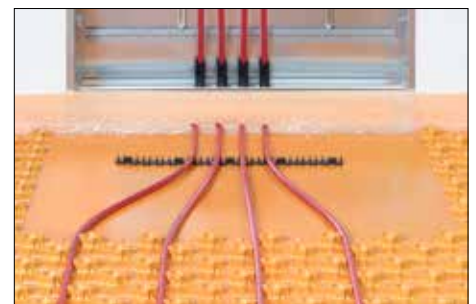
Estrichnoppenplatte mit Trittschalldämmung

140 x 80 cm = 1,12 m ² Art.-Nr.	€/ m ²	P (St.)
EN 18 FTS 5	22,75	20

Schlüter®-BEKOTEC-ENFGTS

Ausgleichsplatte für EN 18 FTS

140 x 80 cm = 1,12 m ² Art.-Nr.	€/ Set	P (Set)
EN 18 FGTS 5	31,48	10

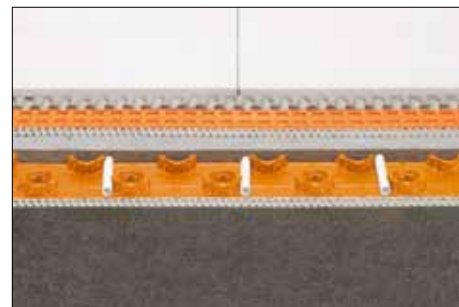
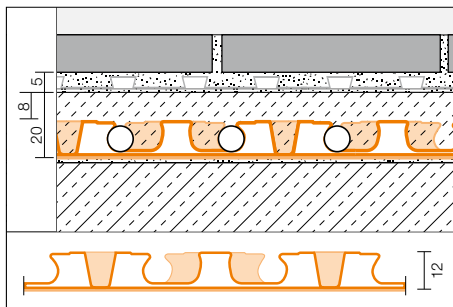




Schlüter®-BEKOTEC-EN FK

Schlüter-BEKOTEC-EN FK ist die sichere, im Verbund verklebte Belagskonstruktionstechnik für Renovierungs- und Sanierungsobjekte. Das System erlaubt die Herstellung rissfreier und funktionssicherer Estriche und Heizestriche in besonders niedrigen Schichtdicken ab 20 mm direkt auf dem tragfähigen Untergrund. Neben Fliesen und Naturstein können auch andere Belagsmaterialien auf dem BEKOTEC-Estrich verlegt werden.

(Produktdatenblatt 9.5)



Schlüter®-BEKOTEC-EN 12 FK		
Estrichnoppenplatte mit rückseitigem Trägervlies		
110 x 70 cm = 0,77 m ² Art.-Nr.	€/ m ²	P (St.)
EN 12 FK	15,11	20

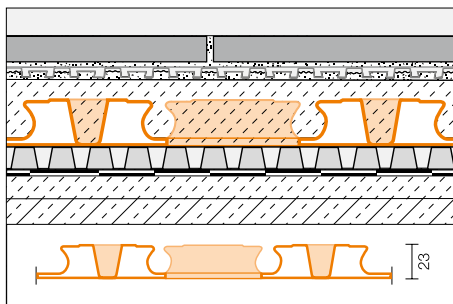
Schlüter®-BEKOTEC-ENFGK		
Ausgleichsplatte für EN 12 FK		
110 x 70 cm = 0,77 m ² Art.-Nr.	€/ Set	P (Set)
EN 12 FGK	21,36	10



Schlüter®-BEKOTEC-DRAIN

Schlüter-BEKOTEC-DRAIN ist die sichere, besonders dünn-schichtige Belagskonstruktionstechnik als System für rissfreie und funktionssichere schwimmende Estriche im Außenbereich mit Belägen aus Keramik und Naturstein.

(Produktdatenblatt 9.3)



Schlüter®-BEKOTEC-EN 23 FD		
Systemplatte		
120 x 90 cm = 1,08 m ² Art.-Nr.	€/ m ²	P (St.)
EN 23 FD	15,16	20



Randstreifen für konventionellen Estrich



Schlüter®-BEKOTEC-BRS		
Randstreifen		
8 x 100 mm x 50 m Art.-Nr.	€/m	P (Rolle)
BRS 810	0,87	10

Hinweis:
Geeignet für die Verwendung mit Schlüter-BEKOTEC-EN/P.

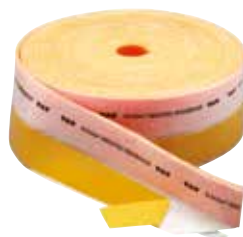
Randstreifen für konventionellen Estrich und Fließestrich



Schlüter®-BEKOTEC-BRS/KF		
Randstreifen mit Klebefuß		
8 x 80 mm x 25 m Art.-Nr.	€/m	P (Rolle)
BRS 808 KF	1,85	10

Hinweis:
Geeignet für die Verwendung mit Schlüter-BEKOTEC-EN/P und -EN/PF.

Randstreifen für konventionellen Estrich und Fließestrich



Schlüter®-BEKOTEC-BRS/KSF		
Randstreifen mit Klebestützfuß		
8 x 80 mm x 25 m Art.-Nr.	€/m	P (Rolle)
BRS 808 KSF	2,51	5

Hinweis:
Geeignet für die Verwendung mit Schlüter-BEKOTEC-EN/P, -EN/PF, -EN 23 F, -EN 12 FK und -EN 18 FTS.

Randstreifen für konventionellen Estrich



Schlüter®-BEKOTEC-BRSK		
Randstreifen mit Kleberücken		
8 x 100 mm x 50 m Art.-Nr.	€/m	P (Rolle)
BRSK 810	1,15	10

Hinweis:
Geeignet für die Verwendung mit Schlüter-BEKOTEC-EN/P.



Schlüter®-BEKOTEC-BTS		
PE-Trittschalldämmung		
5 mm x 1 m x 50 m (50 m ²) Art.-Nr.	€/m ²	P (Rolle)
BTS 510	4,33	5

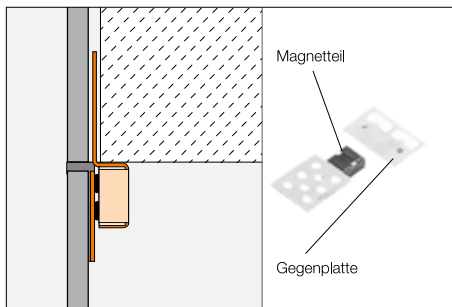
Hinweis:
Geeignet für die Verwendung mit Schlüter-BEKOTEC-EN/P, -EN/PF und -EN 23 F.



Schlüter®-REMA

Schlüter-REMA ist ein System zum unsichtbaren Verschließen von Kontrollöffnungen in Wandbelägen aus Fliesen. REMA lässt sich unabhängig von der Fliesenstärke und -größe einsetzen und ermöglicht eine perfekte Anpassung an das Fugenbild.

(Produktdatenblatt 11.1)



Schlüter®-REMA			
4 Magnetteile + 4 Gegenplatten			
Art.-Nr.	€ / Set	P (Set)	KV (Set)
REMA	8,60	50	200

Schlüter®-CLEAN-CP

Schlüter-CLEAN-CP ist eine Politur zur Reinigung von Edelstahl-Profilen. Auch Profile aus Aluminium, Messing und anderen Materialien lassen sich sehr gut damit säubern.

(Produktdatenblatt 13.1)

Schlüter®-CLEAN-CP			
Reinigungspolitur			
Füllmenge (ml)	Art.-Nr.	€ / St.	P (St.)
50	CPP 50	16,37	25



Schlüter®-RUMA

Schlüter-RUMA ist eine Biegemaschine um Profile, die mit einer Radiusstanzung versehen sind, gleichmäßig zu runden.

Schlüter®-RUMA	
Biegemaschine	
Art.-Nr.	€ / St.
RM	346,79



Schlüter®-TROWEL

Schlüter-TROWEL ist eine Zahnkelle mit ergonomischem Softgriff für ein ermüdungsfreies Arbeiten. Die jeweilige Zahnung eignet sich zur effektiven Verklebung von Schlüter-DITRA, -KERDI und -DITRA-HEAT.

Schlüter®-TROWEL			
Zahnkelle Edelstahl (280 mm x 130 mm)			
Zahnung	Art.-Nr.	€ / St.	P (St.)
4 x 4	TRL 4X4	15,69	10
6 x 6	TRL 6X6	15,69	10

Hinweis:

Zahnung 4x4 für Schlüter-DITRA 25, -DITRA-DRAIN 8, -DITRA-SOUND und -KERDI.
Zahnung 6x6 für Schlüter-DITRA-DRAIN 4 und -DITRA-HEAT.

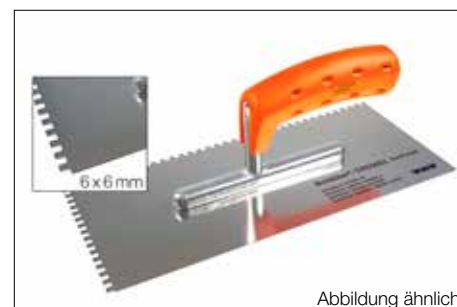


Abbildung ähnlich

Schlüter®-PROCUT-PSF

Schlüter-PROCUT-PSF ist eine Profilschere für den schnellen und genauen Zuschnitt von Schlüter-Kunststoffprofilen mit und ohne Fugensteg.

**Schlüter®-PROCUT-PSF****Profilschere Fugensteg**

Art.-Nr.	€ / St.	P (St.)
PSF	60,00	10

Schlüter®-PROCUT-PS-EK**Ersatzteil: Ersatzklinge Profilschere**

Art.-Nr.	€ / St.	P (St.)
PS 90 / 45 EK	22,28	10

Schlüter®-PROCUT-PSF 10**Thekendisplay mit 10 Profilscheren**

Art.-Nr.	€ / Pack
PSF 10	575,69

Schlüter®-PROCUT-TSM

Schlüter-PROCUT-TSM ist eine Trennscheibe Ø 115 mm für handelsübliche Winkelschleifer zum besonders sauberen Trennen von Edelstahl, Aluminium und Messing.

Schlüter®-PROCUT-TSM**Trennscheibe**

Art.-Nr.	€ / St.	P (St.)
TSM 115/1	8,65	10





Zum Schutz von Belagsabschlüssen mit gerundeten Randkonturen sind diverse Schlüter®-Profile aus Metall mit einer Radiusstanzung erhältlich, die es ermöglicht, das Profil an die Kontur des Belagsrandes anzupassen. Aus produktionstechnischen Gründen können Produkte mit L = 1,00 m nicht mit einer Sonderstanzung versehen werden. Produkte, die mit Radiusstanzung geliefert werden können, erkennen Sie in der Preisliste an folgendem Zeichen:



Welche Profile mit der Sonderstanzung erhältlich sind, entnehmen Sie den folgenden Tabellen, die auch die entsprechenden Preiszuschläge beinhalten.



PROFIL	ZUSCHLAG
Biegeradius r = 1,00 m	€ / m
Schlüter®-SCHIENE-A	2,66
Schlüter®-SCHIENE-AE	2,66
Schlüter®-SCHIENE-E / -E V4A	2,66
Schlüter®-SCHIENE-EB	2,66
Schlüter®-SCHIENE-M	2,66
Schlüter®-SCHIENE-AV	2,66
Schlüter®-SCHIENE-STEP-EB	2,66
Schlüter®-JOLLY-A	2,66
Schlüter®-JOLLY-AC / -TS	2,66

Die Biegung ist unter Zuhilfenahme der Biegemaschine Schlüter-RUMA mit einem Radius von mindestens ca. 1 m bzw. 3 m möglich. Schlüter-SCHIENE kann ab einer Höhe von 6 mm gebogen werden, kleinere Profilhöhen auf Anfrage. Schlüter-BARA Profile können nicht mit der Biegemaschine verarbeitet werden.

PROFIL	ZUSCHLAG
Biegeradius r = 3,00 m	€ / m
Schlüter®-DECO-A	2,66
Schlüter®-DECO-AE	2,66
Schlüter®-DECO-M	2,66
Schlüter®-JOLLY-MC	2,66
Schlüter®-QUADEC-A	2,66
Schlüter®-QUADEC-AC / -TS	2,66
Schlüter®-QUADEC-E / -E V4A	2,66
Schlüter®-QUADEC-EP / -EB	2,66
Schlüter®-RENO-MTK	2,66
Schlüter®-RENO-ATK	2,66
Schlüter®-RENO-AETK	2,66
Schlüter®-RONDEC-A	2,66
Schlüter®-RONDEC-AC / -TS	2,66
Schlüter®-RONDEC-E / -E V4A	2,66
Schlüter®-RONDEC-EP / -EB	2,66
Schlüter®-SCHIENE-ES	2,66
Schlüter®-BARA-RT	5,33
Schlüter®-BARA-RW	5,33
Schlüter®-BARA-RW-E	5,33
Schlüter®-BARA-RWL	5,33



Lieferung:

Um die Artikelnummer des Profils mit Radiusstanzung zu erhalten, setzen Sie einfach ein „R/“ vor die Artikelnummer des Standard-Profiles (z. B.: R / M 80 für Schlüter-SCHIENE-M 80 in Radiusstanzung).

Die Lieferzeit für Profile in Sonderstanzung beträgt ca. 14 Tage.

Die Profile werden in geradem Zustand ausgeliefert, wobei insbesondere bei Edelstahl ein Verzug durch Materialspannungen auftreten kann.

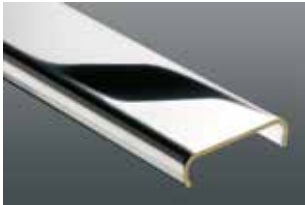


Zum schnellen und sauberen Biegen der Profile verwenden Sie unsere Rundbiegemaschine Schlüter-RUMA (siehe Seite 219).



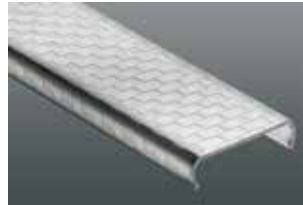
METALLOBERFLÄCHEN

Messing verchromt



MC
Messing verchromt

Edelstahl strukturiert

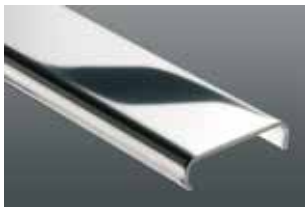


ES1
Edelstahl strukturiert, Karo



ES2
Edelstahl strukturiert, Leder

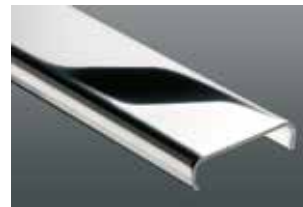
Edelstahl



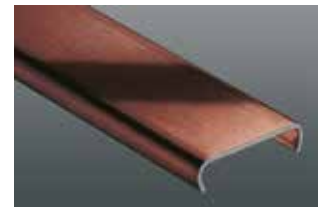
E
Edelstahl
V2A Werkstoff-Nr. 1.4301 = AISI 304
V4A Werkstoff-Nr. 1.4404 = AISI 316L



EB
Edelstahl gebürstet

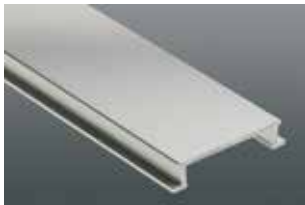


EP
Edelstahl poliert

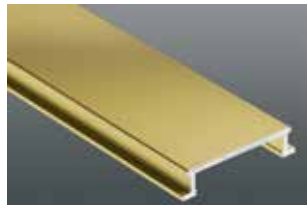


EOB
Edelstahl Ölschliff bronze

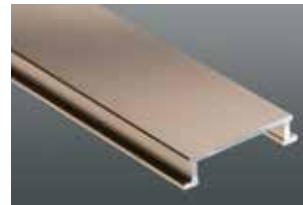
Aluminium matt eloxiert



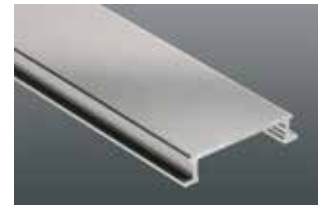
AE
Aluminium natur matt eloxiert



AM
Aluminium messing matt eloxiert

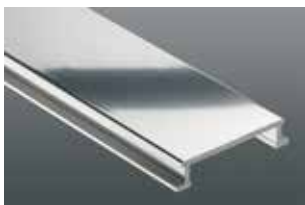


AK
Aluminium kupfer matt eloxiert

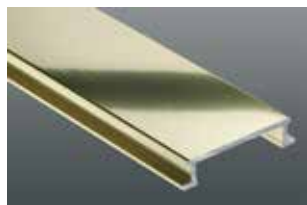


AT
Aluminium titan matt eloxiert

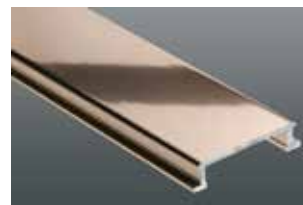
Aluminium glänzend eloxiert



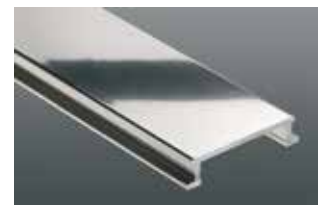
ACG
Aluminium chrom glänzend eloxiert



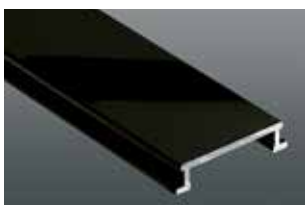
AMG
Aluminium messing glänzend eloxiert



AKG
Aluminium kupfer glänzend eloxiert



ATG
Aluminium titan glänzend eloxiert



AGSG
Aluminium schwarz glänzend eloxiert

Schlüter®-Profile: Weitere Materialien

A
Aluminium
M
Messing
AC
Aluminium farbig beschichtet

K
Kupfer
Z
Zink
P
PVC farbig

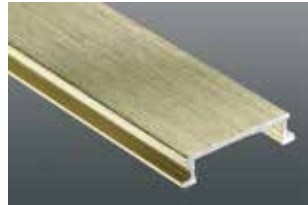


METALLOBERFLÄCHEN

Aluminium gebürstet eloxiert



ACGB
Aluminium chrom gebürstet eloxiert



AMGB
Aluminium messing gebürstet eloxiert



AKGB
Aluminium kupfer gebürstet eloxiert



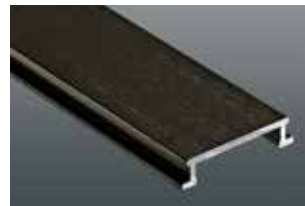
ATGB
Aluminium titan gebürstet eloxiert



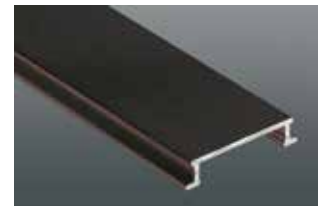
AEEB
Aluminium edelstahl gebürstet eloxiert



AGRB
Aluminium graphit gebürstet eloxiert



AGSB
Aluminium graphitschwarz gebürstet eloxiert

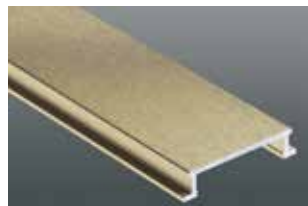


ABGB
Aluminium antik bronze gebürstet eloxiert

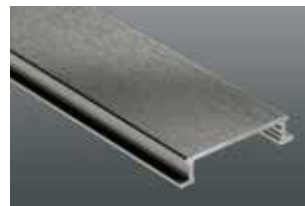
Aluminium kreuzgeschliffen eloxiert



AEX
Aluminium natur kreuzgeschliffen eloxiert



AMX
Aluminium messing kreuzgeschliffen eloxiert



AQGX
Aluminium quarzgrau kreuzgeschliffen eloxiert



ATX
Aluminium titan kreuzgeschliffen eloxiert

Aluminium strukturbeschichtet



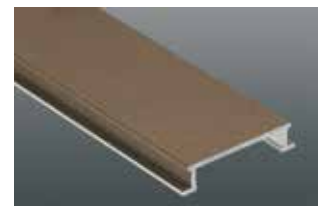
TSI
Aluminium strukturbeschichtet elfenbein



TSC
Aluminium strukturbeschichtet creme



TSBG
Aluminium strukturbeschichtet beige grau



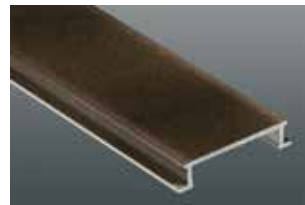
TSB
Aluminium strukturbeschichtet beige



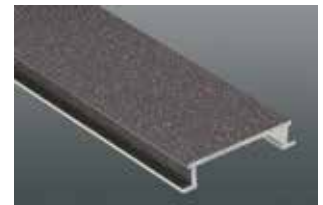
TSSG
Aluminium strukturbeschichtet steingrau



TSG
Aluminium strukturbeschichtet grau



TSOB
Aluminium strukturbeschichtet bronze



TSLA
Aluminium strukturbeschichtet hellanthrazit



TSDA
Aluminium strukturbeschichtet dunkelanthrazit





















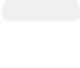









TSR
Aluminium strukturbeschichtet rostbraun

Hinweis:

Zur besseren und einheitlichen Darstellungen wurden auf dieser Seite alle Metalloberflächen auf Schlüter-DESIGNLINE-Profilen dargestellt. Die tatsächliche Verfügbarkeit der Materialien entnehmen Sie bitte den Angaben am jeweiligen Produkt. Der Druck kann die Originalfarben nicht exakt wiedergeben.

SCHLÜTER-FARBSCHLÜSSEL

	AP Softaprikose kein RAL (sanitär „soft apricot“)		GM Graumetallic RAL 9006		RB Rehbraun RAL 8003
	BH Bahama kein RAL (sanitär „bahama“)		GS Graphitschwarz RAL 9011 (sanitär „ebony“)		SB Schwarzbraun RAL 8019
	BW Brillantweiß RAL 9003		HB Hellbeige RAL 1019		SG Steingrau kein RAL
	C Creme kein RAL		HG Hellgrau RAL 7035		SP Softpfirsich kein RAL (sanitär „soft peach“)
	CA Caramel RAL 1011 (sanitär „caramel“)		MBW Brillantweiß matt RAL 9003		T Transparent kein RAL
	CG Citrusgelb RAL 1021		MGS Graphitschwarz matt RAL 9005		VG Verkehrsgrau RAL 7043
	DA Dunkelanthrazit kein RAL		NB Nussbraun RAL 8007		W Weiß RAL 9010 (sanitär „pergamon/jasmin“)
	FG Fugengrau kein RAL		PG Pastellgrau kein RAL (sanitär „manhattan“)		ZR Ziegelrot RAL 8004
	G Grau RAL 7030		PW Perlweiß RAL 1013		
	GAE Grau aluminium eloxiert RAL 7035		QG Quarzgrau RAL 7039		

Der Druck kann die Originalfarben nicht exakt wiedergeben.
RAL Farbangaben ähnlich.

LEGENDE

PL = Euro-Palettenverpackung

KV = Kistenverpackung

BV = Bundverpackung

Alle Profile sind zu 10 Stück im Bund
verpackt, sofern nicht ausdrücklich
anders aufgeführt.

P = Paketverpackung

R = Rolle

St. = Stück

Maße

H = Höhe


L = Länge

B = Breite

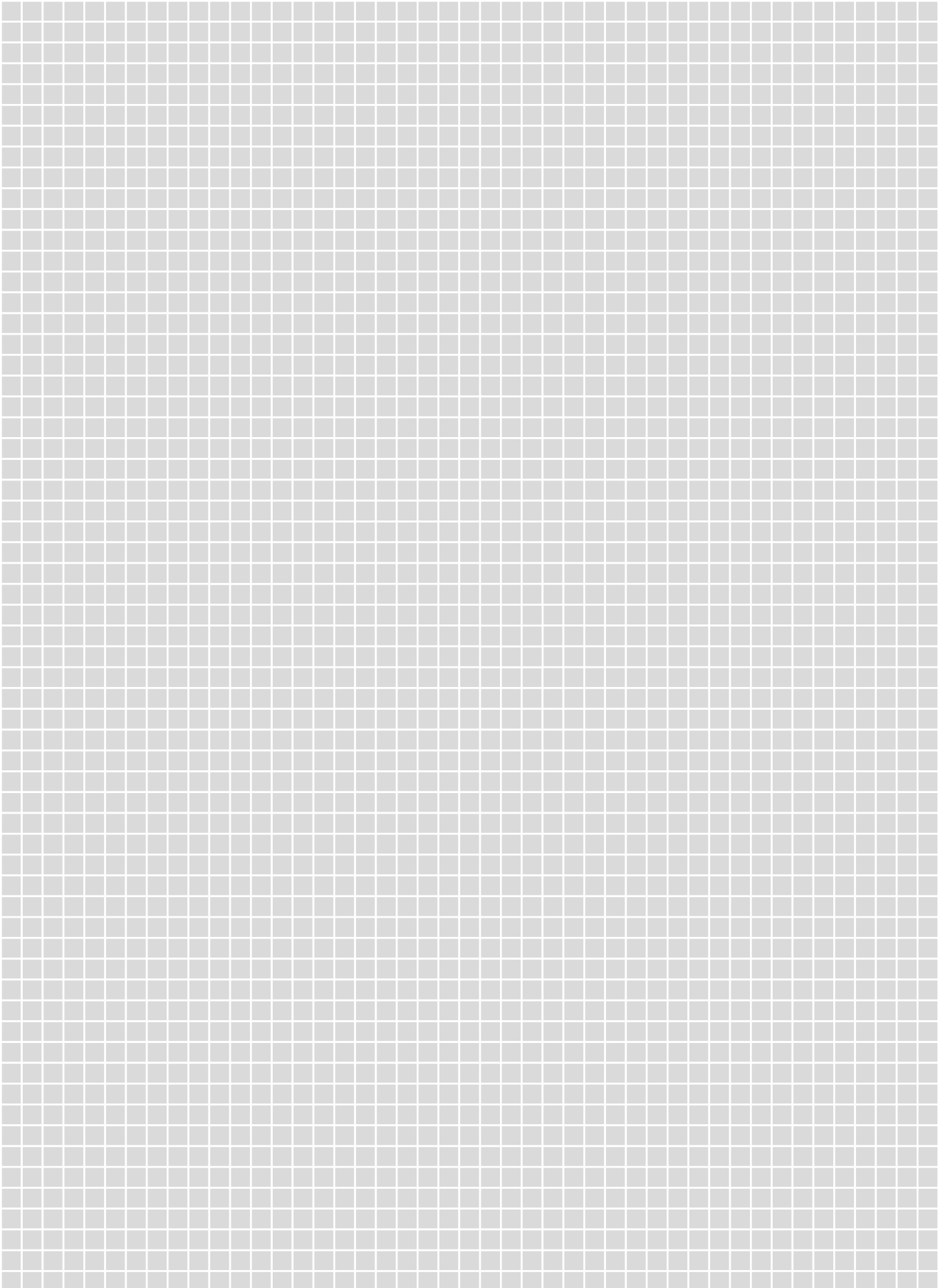
T = Tiefe

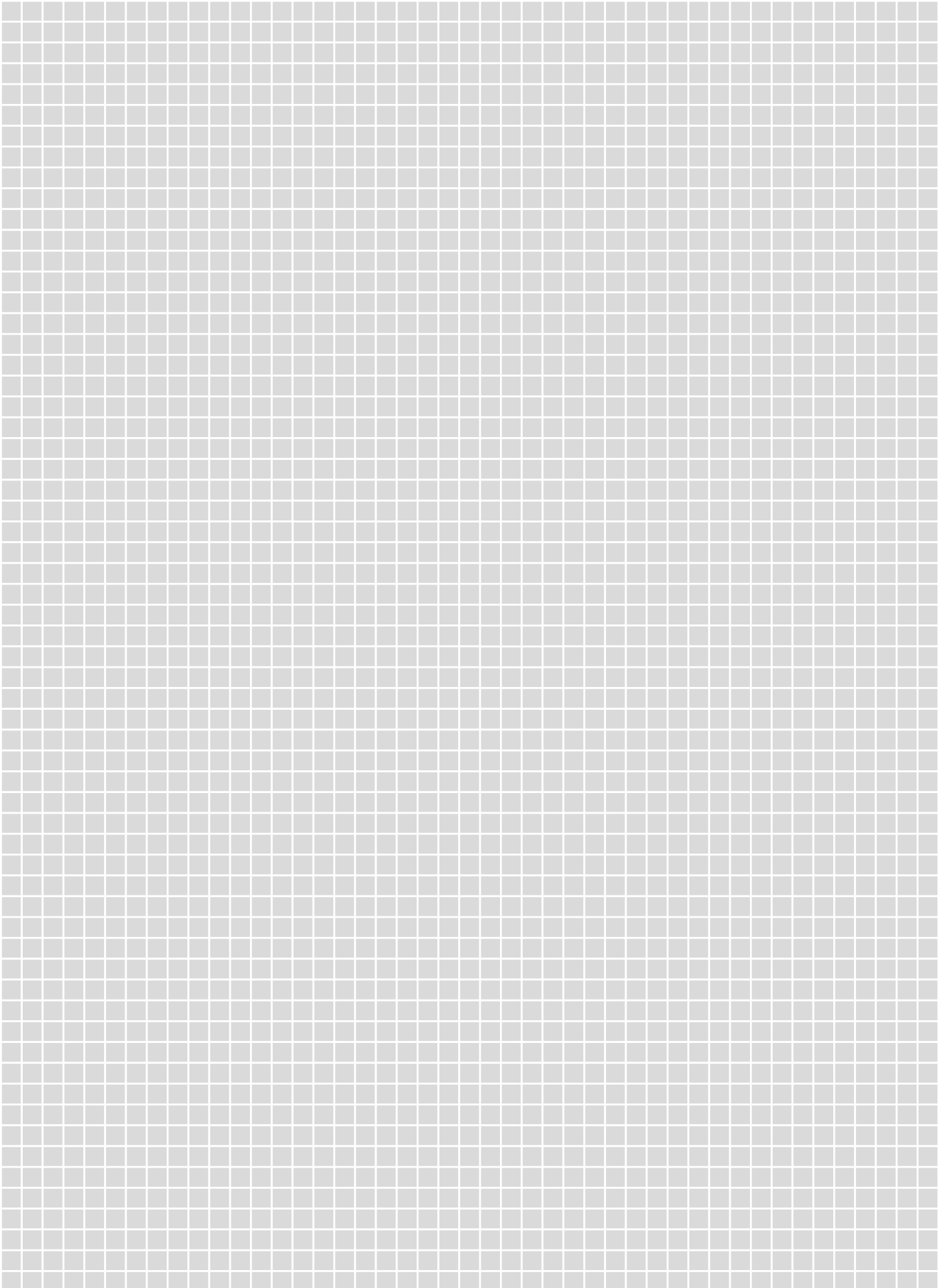
 Neuprodukt

 auch lieferbar in 3 m

 Radiusstanzung siehe S. 221

3 m-Längen können systembedingt nicht
per Expressdienst geliefert werden.
Durch technische Weiterentwicklungen
können sich Abweichungen von den
dargestellten Fotos, Zeichnungen und
Beschreibungen ergeben.





Lieferungs- und Zahlungsbedingungen

1. Allgemeines

Durch Auftragserteilung gelten die nachstehenden Lieferungs- und Zahlungsbedingungen als durch die Besteller angenommen. Sie behalten auch während der ganzen Geschäftsverbindung Geltung, wenn nicht schriftliche Änderung erfolgt. Wir widersprechen etwaigen Einkaufsbedingungen des Käufers, soweit sie von unseren Bedingungen abweichen. Lediglich, wenn wir abweichende einzelne Bedingungen des Käufers schriftlich annehmen, sind diese für uns verbindlich.

2. Angebote und Preise

Wenn nicht ausdrücklich anders vereinbart, gelten alle Angebote freibleibend und unverbindlich. Für sämtliche Lieferungen gilt als Verkaufspreis der am Tage der Lieferung gültige Preis. Es ist jeweils die zuletzt erschienene Preisliste gültig. Wenn nicht besonders ausgewiesen, gelten alle Preise ausschließlich MwSt.

3. Lieferung, Annahme, Erfüllungsort

Für alle Aufträge erfolgt der Versand auf Kosten und Gefahr des Bestellers ab Herstellerwerk oder ab unserem Lager, auch bei frachtfreier Lieferung. Für Schäden, die während des Transports oder am Bestimmungsort entstehen, wird nicht gehaftet. Der Besteller hat vor Übernahme der Ware deren Beschädigung oder Verlust dem Transportunternehmer anzuzeigen und diesem den Schadensanspruch anzumelden. Liefermöglichkeit ist für alle Aufträge vorbehalten. Lieferverzug berechtigt den Besteller zum Rücktritt, jedoch nicht zur Schadensersatzforderung. Eine Haftung für rechtzeitiges Eintreffen der Lieferung wird von uns nicht übernommen.

4. Gewährleistung

Mängelrügen sind sofort nach Erhalt der Ware geltend zu machen, auf jeden Fall vor Einbau der Ware. Es kann Wandlung oder Minderung verlangt werden, sonstige Ansprüche irgendwelcher Art aus mangelhafter Lieferung stehen dem Kunden nicht zu. Erfüllungsort ist, auch bei frachtfreier Lieferung, die Ladestelle in Iserlohn. Bei Verkauf nach Muster wird lediglich eine fachgerechte Probemäßigkeit gewährleistet. Für die Verarbeitung unserer Produkte verweisen wir auf unsere jeweils aktuellen Prospekte und technischen Merkblätter. Darüber hinausgehende Zusicherungen irgendwelcher Verwendungseigenschaften werden nicht übernommen, es sei denn, diese werden gesondert schriftlich zugesichert. Beratung und Gebrauchsanweisung werden auf Grund von Erfahrungen und Versuchen nach bestem Wissen abgegeben, eine Haftung unsererseits kann daraus nicht hergeleitet werden, es sei denn die Mangelhaftigkeit des gelieferten Produktes berechtigt zu gesetzlich geregelten Gewährleistungs- oder Haftungsansprüchen. Der Anwender des Produktes ist nicht davon entbunden, entsprechend der jeweiligen Einbausituation eine eigene fachlich qualifizierte Beurteilung der Mangelfreiheit und Verwendbarkeit des Produktes vor Einbau für den vorgesehenen Einsatzzweck vorzunehmen. Für den Einbau solcher Produkte, die z. B. auf Grund ihrer Neuheit nicht den anerkannten Regeln der Technik entsprechen, trägt der Kunde (Verarbeiter) Verantwortung dafür, mit dem Bauherren entsprechende Vereinbarungen zu treffen.

5. Zahlung

Die Zahlung des Rechnungsbetrags ist zum Fälligkeitstermin in Euro zu leisten. Skonti und Rabatte werden nur aufgrund besonderer Vereinbarungen gewährt. Ein Skontoabzug auf neue Rechnungen ist ausgeschlossen, soweit ältere fällige Rechnungen noch nicht bezahlt sind. Bei nicht vertragsmäßiger Zahlung sind wir berechtigt, ohne Mahnung vom Fälligkeitstag an Zinsen in Höhe von 5% über dem Basiszinssatz (§ 247 Abs. 1 BGB) p.a. zu berechnen. In Zahlung genommene Akzepte, Wechsel oder Schecks gelten erst nach Einlösung als Zahlung. Nichteinhaltung der Zahlungsbedingungen oder andere nach Vertragsabschluss uns bekanntgewordene Umstände, die die Kreditwürdigkeit des Käufers herabmindern, können die sofortige Fälligkeit aller unserer Forderungen zur Folge haben und berechtigen uns, vom Vertrag zurückzutreten. Lieferungen an uns nicht bekannte Kunden oder bei Kleinaufträgen oder aus einem uns sonst notwendig erscheinenden Grund, können von uns per Nachnahme versandt werden, oder bei Abholung kann von uns Barzahlung verlangt werden.

6. Eigentumsvorbehalt

Die Ware bleibt unser Eigentum, bis unsere gesamten Forderungen aus der Geschäftsverbindung gegen den Käufer getilgt sind. Der Käufer ist verpflichtet, uns den Zugriff Dritter auf die unter Eigentumsvorbehalt gelieferte Ware unverzüglich mitzuteilen. Werden die gelieferte Ware oder die daraus hergestellten Sachen vom Käufer weiter veräußert oder in ein Grundstück eines Dritten eingebaut, so dass sie wesentliche Bestandteile des Grundstückes des Dritten werden, gehen die für den Verkäufer aus der Veräußerung oder dem Einbau entstehenden Forderungen und Nebenrechte gegen seine Abnehmer oder Dritte an uns über. Einer besonderen Abtretungserklärung bedarf es nicht. Rechte aus dem Eigentumsvorbehalt gelten bis zur vollständigen Freistellung aus Eventualverbindlichkeiten, die der Verkäufer / Lieferant im Interesse des Käufers / Abnehmers eingegangen ist.

7. Abweichungen

Änderungen gegenüber vorstehenden Bedingungen bedürfen zu Ihrer Gültigkeit schriftlicher Vereinbarung. Mündliche oder telefonische Vereinbarungen sind nur dann verbindlich, wenn sie schriftlich bestätigt sind. Entgegenstehende Bedingungen des Käufers können nicht anerkannt werden. Sofern einzelne Bestimmungen dieser Lieferungs- und Zahlungsbedingungen gegen zwingendes Recht verstoßen sollten, wird die Rechtsgültigkeit der übrigen Bestimmungen hierdurch nicht berührt.

8. Gerichtsstand und abschließende Bemerkung

Gerichtsstand auch in Wechsel- und Schecksachen ist, wenn der Käufer Vollkaufmann ist, oder die sonstigen Voraussetzungen des § 38 ZPO vorliegen, Iserlohn bzw. Hagen. Für jegliche Streitigkeit aus dem Vertrag ist das Recht der Bundesrepublik Deutschland so, wie es für Geschäfte zwischen Inländern im Inland gilt, ausschließlich maßgebend. Die Unwirksamkeit einzelner Bestimmungen dieser Verkaufs- und Lieferungsbedingungen hat keine Auswirkung auf die übrigen Bedingungen.



1,2 EXZELLENT

Schlüter®-BEKOTEC-THERM
Alltagstest in Privathaushalten
2016

www.premiumtest.de



Gesundes
Wohnen
mit Keramik



www.schluefer-systems.com



Es gelten die allgemeinen Geschäftsbedingungen der Schlüter-Systems KG.

Mit Erscheinen dieser Bildpreisliste verlieren alle vorherigen Preislisten ihre Gültigkeit.

Irrtümer, Änderungen und Druckfehler sowie Änderungen, die der Produktinnovation dienen oder lieferbedingt unabdingbar sind, vorbehalten. Farbabweichungen bei Bildwiedergaben in dieser Preisliste sind drucktechnisch bedingt möglich.



I N N O V A T I O N E N M I T P R O F I L

Schlüter-Systems KG · Schmölestraße 7 · D-58640 Iserlohn

Tel.: +49 2371 971-0 · Fax: +49 2371 971-111 · info@schlueter.de · www.schlueter.de