

1

1 Die Flächenheizung/-kühlung hat auch im Gewerbe- und Industriebau einen immer größeren Stellenwert.

Die Vorteile der Flächenheizung/-kühlung im Wohnungsbau können auch auf den industriell genutzten Teil von Gebäuden angewandt werden.

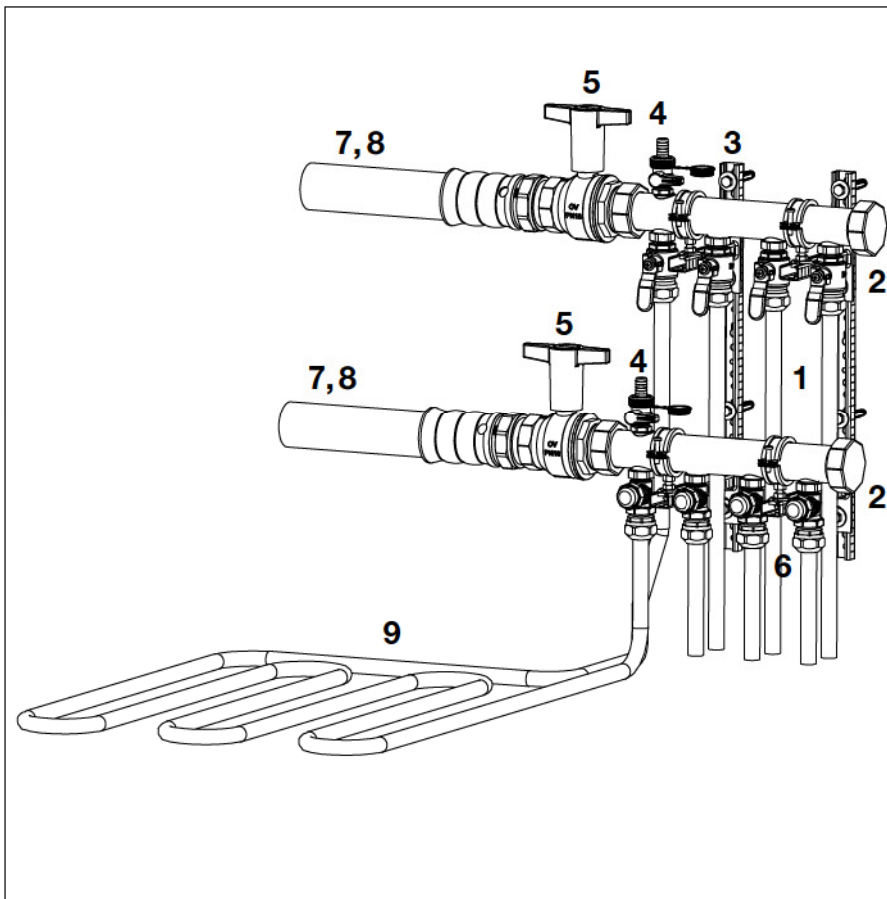
Oventrop bietet hochwertige Systemkomponenten für den professionellen Einbau des „Cofloor“ Systems Industrie.

2 Systemkomponenten:

- 1 „Multidis SFI“ Messing-Verteiler modular aufgebaut, erweiterbar bis max. 20 Heizkreise
- 2 Verschlusskappe zum Verschließen der Verteilerbalken am Vor- und Rücklauf
- 3 Konsole zur Befestigung der „Multidis SFI“ Messing-Verteiler
- 4 „Optiflex“ Kugelhahn zum Befüllen und Entlüften
- 5 „Optibal“ Kugelhahn zum Absperrn der Vor- und Rücklaufverteiler
- 6 „Cofit S“ Klemmringverschraubungen 20 x 2 mm x G1“ ÜM
20 x 3 mm x G1“ ÜM für den Anschluss der „Copex“ PE-Xc Rohre an den Verteiler
- 7,8 „Copipe“ Mehrschicht-Verbundrohr und „Cofit P“ Press-Anschluss für die schnelle und sichere Anbindung des Verteilers auf der Steigleitungsseite
- 9 „Copex“ PE-Xc Rohr diffusionsdichtes Rohr für den professionellen Einbau im Oventrop „Cofloor“ System Industrie

3 Beispiel Industriehalle

4 Beispiel Verteiler „Multidis SFI“



2



3



4