

Die „Multimodul“ Heizkörperanbindung ermöglicht die Installation und Inbetriebnahme der Heizungsanlage ohne Heizkörper. Sie ist insbesondere für den Anschluß von Heizkörpern mit integrierter Ventilgarnitur einsetzbar.

Der Einbau kann wahlweise in die Wand bzw. in den Fußboden erfolgen. Die „Multimodul“ Heizkörperanbindung ist mit folgenden Funktionen ausgerüstet:

- Zweirohr-Betrieb
- Einrohr-Betrieb
- Absperrn
- Entleeren
- Befüllen
- Voreinstellen

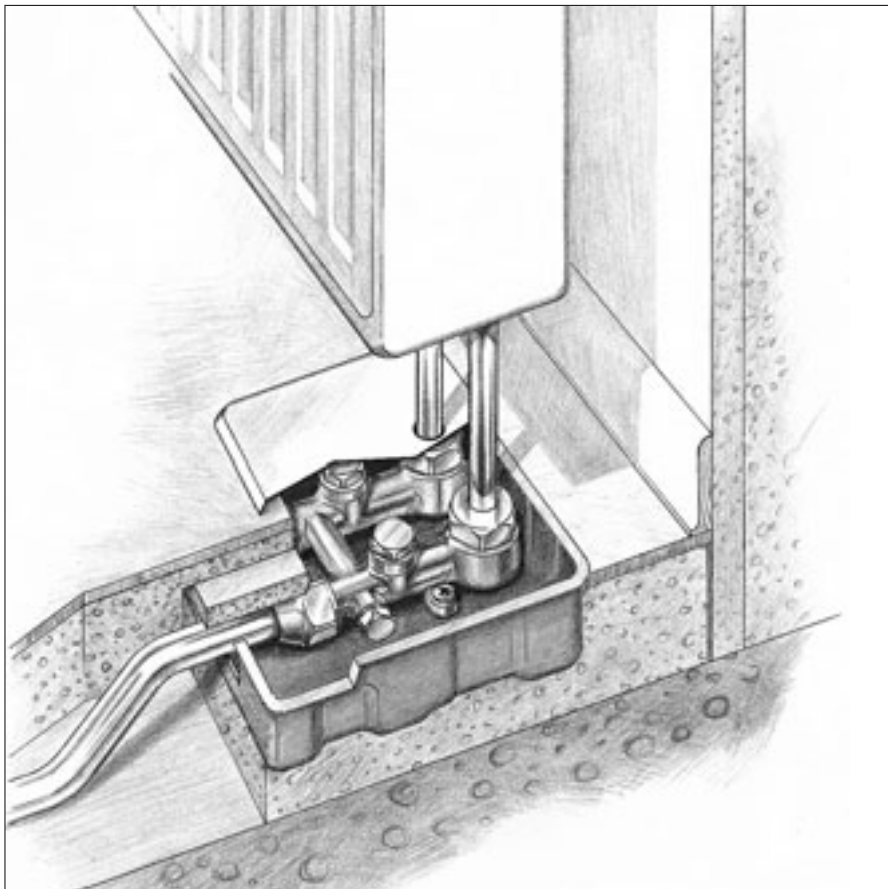
Das komplette Set besteht aus dem isolierten Wandeinbaukasten mit montierter Armatur, verchromten Verbindungsrohren, Verschraubungen und einer zweiteiligen, formschönen Abdeckung in trendgerechter Farbe, weiß RAL 9010.

Artikel-Nr.: 101 56 51.

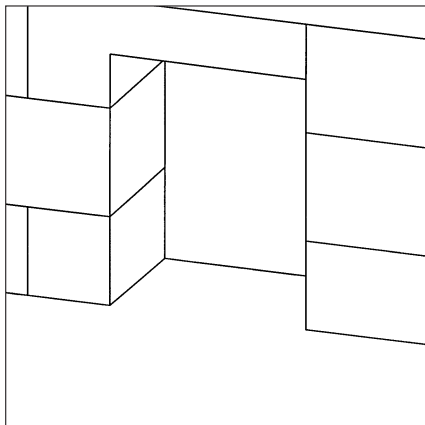
1 Wandmontage des „Multimoduls“

2 Fußbodenmontage des „Multimoduls“

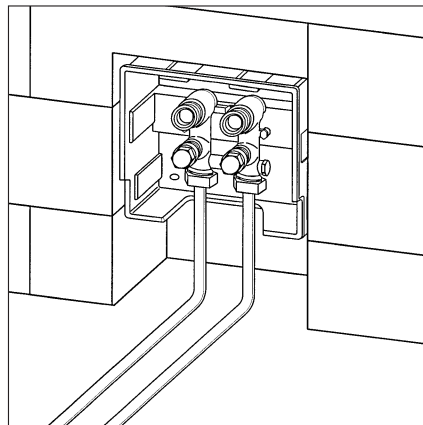
1



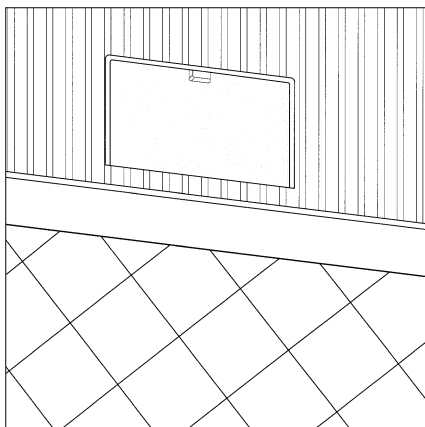
2



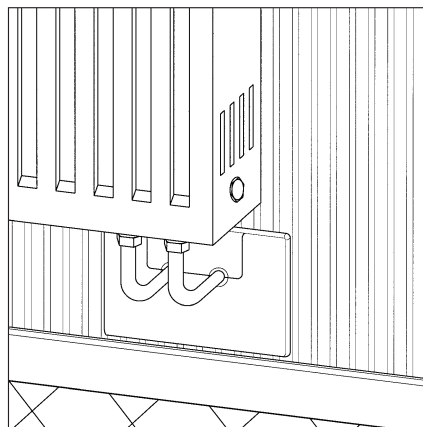
1



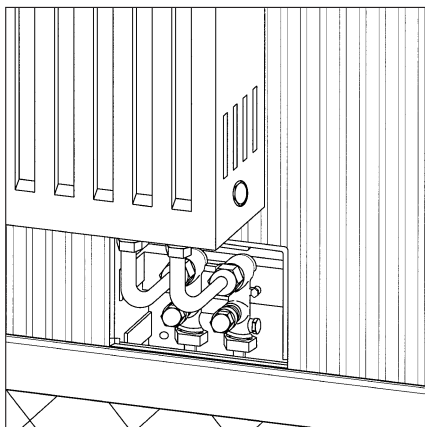
2



3



4



5

Der besondere Vorteil der „Multimodul“ Heizkörperanbindung besteht darin, daß die Heizungsanlage bereits ohne Heizkörper betrieben werden kann. Erst nach Abschluß der Bauarbeiten werden die Heizkörper montiert. Dadurch werden Beschädigungen während der Bauphase sicher vermieden.

Weitere Vorteile:

- Druckprobe ohne Heizkörper möglich
- für Ein- und Zweirohr-Betrieb geeignet
- absperbar, Heizkörper kann durch die Armatur befüllt und entleert werden
- senkt die Kosten, da die Heizkörper nur einmal montiert werden
- zur Raumrenovierung kann der Heizkörper jederzeit demontiert werden, ohne die Heizungsanlage zu entleeren

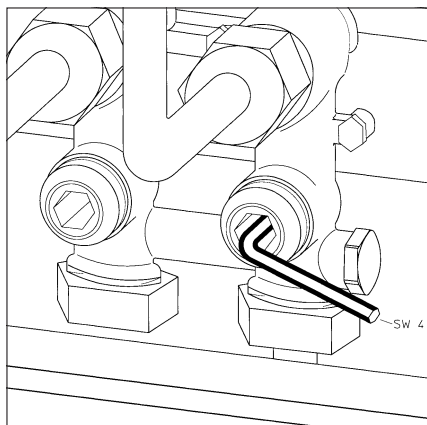
1 Wand im Rohbauzustand

2 Montage der Rohre und der „Multimodul“ Heizkörperanbindung

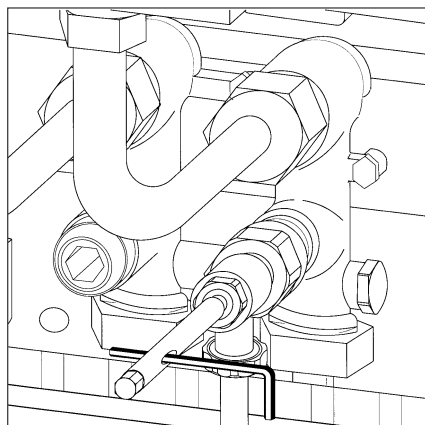
3 Durchführung der restlichen Arbeiten einschließlich Fußbodenverlegung und Tapezierarbeiten

4 Montage des Heizkörpers

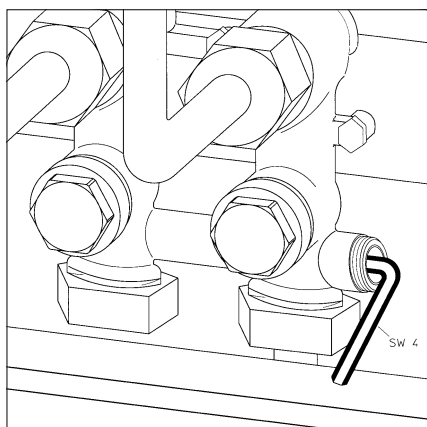
5 Möglichkeit zum Voreinstellen, Absperren, Füllen und Entleeren



1



2



3

Voreinstellung

Zur Durchführung des hydraulischen Abgleiches innerhalb der Heizungsanlage kann eine Voreinstellung zur Veränderung des Durchflußwiderstandes einfach vorgenommen werden. Der entsprechende Voreinstellwert wird durch Drehen einer der beiden vorderen Stellschrauben eingestellt.

Entleeren und Befüllen

Das Entleeren und Befüllen des Heizkörpers erfolgt mit Hilfe des Oventrop Bedienungswerkzeuges, Artikel-Nr.: 109 05 51. Der Anschluß ist passend für eine 1/2" Schlauchverschraubung.

Zweirohr – Einrohrbetrieb

Durch Linksdrehen der seitlichen Bypass-Schraube kann die Armatur von Zweirohr- auf Einrohrbetrieb umgestellt werden. Bei 1,5 Umdrehungen der Einstellspindel werden 35% Heizkörperanteil erreicht.

Anpassung der Heizkörperhöhe

Die Anpassung der Heizkörperhöhe erfolgt einfach durch Ablängen der mitgelieferten, verchromten Verbindungsrohre auf die entsprechende Länge.

Rohrmaterialien

Alle gängigen Rohrwerkstoffe und Dimensionen können an die „Multimodul“ Heizkörperanbindung angeschlossen werden. Hierfür bietet Oventrop passende Verschraubungen an.

1 Voreinstellen

2 Entleeren, Befüllen, Absperrn

3 Umstellen von Zweirohr- auf Einrohrbetrieb

Weitere Informationen zum „Multimodul“ finden Sie im Handbuch unter Produktbereich 1.

Überreicht durch:

