



„Multiflex“ Verschraubungen für Heizkörper:
wichtige Vorteile im Detail

und in Kombination mit
„Ofix CEP“ - Knack & Klemm - Verbindungstechnik

Produktübersicht

MADE IN GERMANY

Die original „Multiflex“ Verschraubungen von Oventrop verbinden Heizkörper mit integrierten Ventilgarnituren normgerecht und sicher mit Rohrleitungen aus Kunststoff, Kupfer, Weichstahl oder mit Mehrschicht-Verbundrohren (z. B. „Copipe“). Sie lassen sich besonders leicht montieren. Die Verschraubungen sind „Made in Germany“.

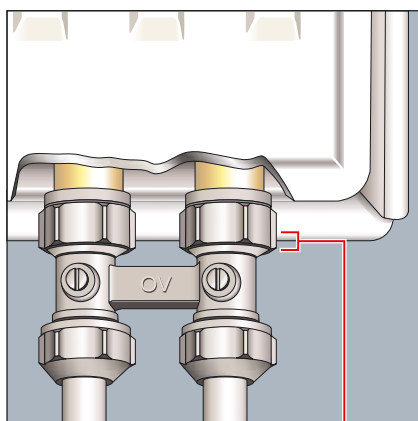


ZB-Absperrverschraubung (Durchgangsform)

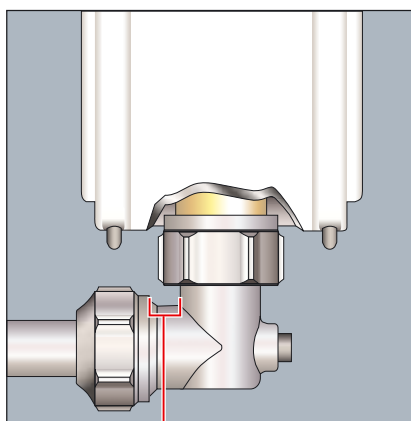


ZB-Absperrwinkelverschraubung

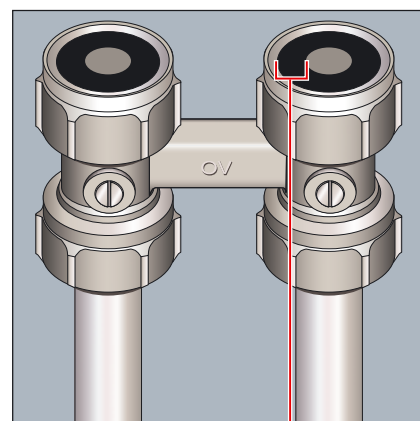
Vorteile gegenüber anderen Ausführungen im Markt:



längere Überwurfmutter (bis zu 44 %) erleichtern die Montage



längere Rohrleitungsanschlüsse bei der Winkelform (bis zu 16 %) erleichtern die Montage



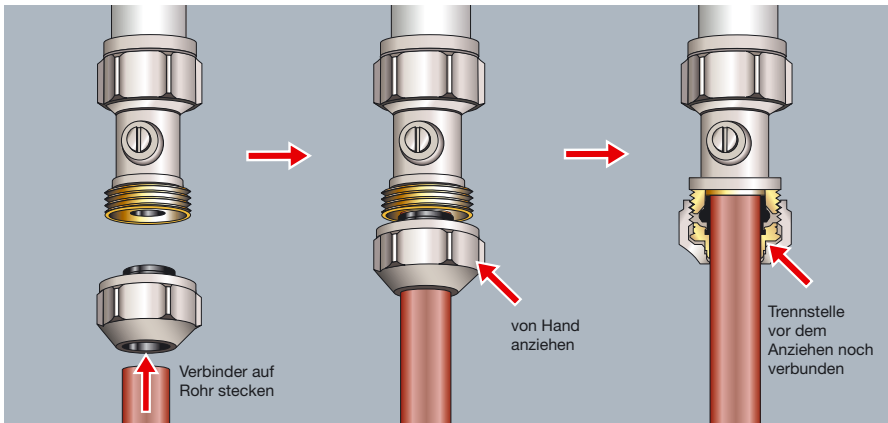
größere Dichtflächen (bis zu 29 %) bringen mehr Sicherheit – auch bei Toleranzen zwischen den Heizkörperanschlusssutzen



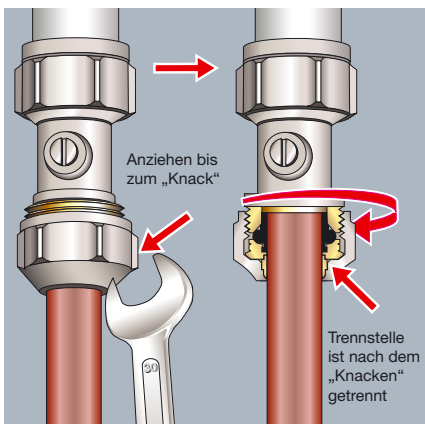
1



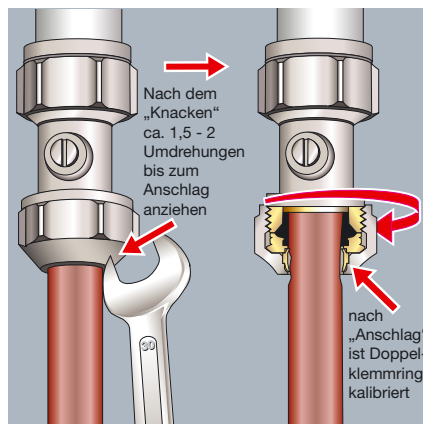
2



3



4



5

1 Besonders in Kombination mit der „Ofix CEP“ - Knack & Klemm - Verbindungstechnik bieten die „Multiflex“ Verschraubungen ein Höchstmaß an Sicherheit in der Heizkörperanbindung.

2 „Ofix CEP“ - Knack & Klemm - Verbindungstechnik
(nach DIN V 3838 - Eurokonus)

Beschreibung:

Für den Anschluss der „Multiflex“ Verschraubungen an Kupfer-, Edelstahl- und Präzisionsstahlrohre: Einzigartig und sicher in der Verbindungstechnik „Heizkörperanschlüsse“.

Arbeitsschritte und Installationshinweise:

3 Die „Knack & Klemm“-Rohrverbinder sind baustellengerecht vormontiert (keine Einzelteile) und lassen sich ohne lästiges Verkanten auf das Rohr stecken. Die Vormontage erfolgt durch handfestes Anziehen an die „Multiflex“ Verschraubung. (Die Trennstelle des Doppelklemmringes ist noch nicht durchtrennt).

4 Durch weiteres Anziehen mit einem Werkzeug (SW 30) „knackt“ hörbar die Trennstelle.

5 Durch weiteres Anziehen (ca. 1,5 - 2 Umdrehungen) bis zum Anschlag erfolgt eine radiale Verformung des Doppelklemmringes. Dadurch entstehen, neben der Dichtfunktion durch das weichdichtende Element, zwei metallische Halte- und Dichtstellen zum Rohr (metallische Kalibrierung).

Dieses garantiert, insbesondere bei Kupferrohren, eine hohe Sicherheit gegen das Herausziehen des Rohres aus der Verschraubung bei z.B. thermischer Ausdehnung oder Zugbelastung.

Vorteile der Kombination

- von „Multiflex“ Verschraubung und „Ofix-CEP“ - Knack & Klemm - Verbindungstechnik:
- montagefreundliche, langlebige und sichere Verbindung
 - nahezu alle Anschlussprobleme von Heizkörpern mit integrierten Ventilgarnituren lösbar
 - durch metallischen Anschlag definierte Verpressung auch ohne Drehmoment-schlüssel
 - sichert Rohrleitungen bei thermischer Ausdehnung
 - einfache Handhabung

Weitere Informationen finden Sie in den Oventrop Katalogen Preise und Technik sowie im Internet unter Produktbereich 1.

Technische Änderungen vorbehalten.

OVENTROP GmbH & Co. KG
Paul-Oventrop-Straße 1
D-59939 Olsberg
Telefon (0 29 62) 82-0
Telefax (0 29 62) 82-400
E-Mail mail@oventrop.de
Internet www.oventrop.de