

Franz Kaldewei GmbH & Co. KG

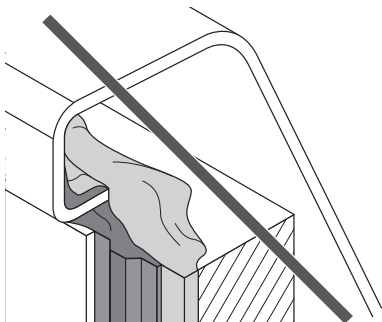
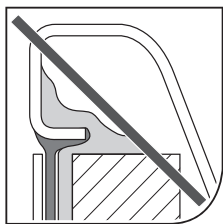
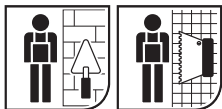
Leistungserklärung online unter https://kaldewei.com/qmwn0611007_19082021



13 KBW001 Badewanne Persönliche Hygiene EN 14516:2006+A1:2010
13 KDW001 Duschwanne Persönliche Hygiene EN 14527:2006+A1:2010
13 KWT001 Waschbecken Persönliche Hygiene EN 14688:2006

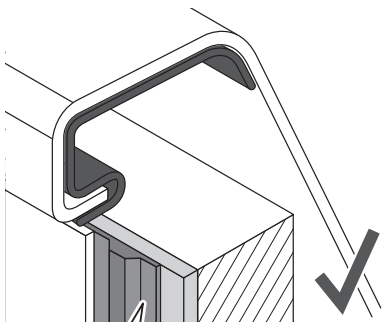
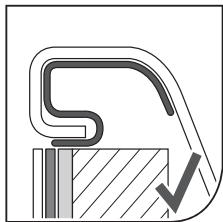


GARANTIEPASS, PFLEGE- UND EINBAUHINWEISE



+ WES 130

Art.-No. 687676540000





KALDEWEI Stahl-Emaille zeichnet sich durch seine besondere Langlebigkeit aus. Daher geben wir Ihnen für diese Badewanne, Duschfläche oder diesen Waschtisch eine Herstellergarantie von 30 Jahren. Diese Garantie ist eine zusätzliche Leistung von uns als Hersteller für Sie als Endkunden entsprechend der hier beschriebenen Garantiebedingungen.

Gegenstand

- Die Garantie bezieht sich auf Sachmängel, die nachweislich durch Konstruktions- oder Fabrikationsfehler des Herstellers entstanden sind und welche die Gebrauchseigenschaften der Badewanne, der Duschfläche oder des Waschtisches beeinträchtigen.
- Bei einem Produkt mit Perl-Effekt bezieht sich die Garantie auch auf diese Oberflächenvergütung. Nicht einbezogen sind Antislip, Vollantislip, KALDEWEI ANTISLIP SECURE PLUS und Invisible Grip.
- Im Fall eines berechtigten Mangels erfüllt KALDEWEI sein Garantieverprechen nach seiner Wahl durch Reparatur, Ersatzlieferung oder durch Ersetzen des Minderwertes. Darüber hinaus gehende Ansprüche fallen nicht unter diese Garantie, insbesondere Schadensersatzansprüche aller Art, Kosten für den Ein- und Ausbau des Produktes und Transportkosten für die Ersatzlieferung.
- Die Garantie gilt für verbaute Produkte innerhalb der Europäischen Union und des Europäischen Wirtschaftsraumes.

Bedingungen

- Die Garantie gilt nur, wenn das Produkt von einem Fachbetrieb des Installateurhandwerks montiert wurde unter Beachtung aller relevanten Vorschriften einschließlich der Sicherheitshinweise und Montageanleitung des Produktes.
- Die Garantie greift nicht bei unfachmännischem oder nachträglichem Umbau des Produktes.
- Die Garantie greift nicht für angebaute Teile sowie Schäden am Produkt, die durch solche Teile verursacht werden.
- Die Garantie entfällt bei einem nicht bestimmungsgemäßen Gebrauch des Produktes.
- Voraussetzung für die Garantie ist ein sachgemäßer Gebrauch des Produktes und die richtige Pflege der Emailloberfläche einschließlich des Perl-Effektes. Daher beachten Sie bitte die hier beschriebenen Reinigungs- und Pflegehinweise.

Garantielaufzeit

- Die Garantie gilt für 30 Jahre ab Kaufdatum. Lassen Sie sich deshalb das Kaufdatum vom Verkäufer in diesem Garantiepass bestätigen.
- Berechtigte Mängel sind innerhalb von 4 Wochen nach Kenntnis schriftlich unter Vorlage des ausgefüllten Garantiepasses und des Original Kaufnachweises bei KALDEWEI anzuzeigen.
- Die Garantiezeit verlängert sich nach Durchführung einer Garantieleistung nicht.

Sonstiges

- Es gilt das Recht der Bundesrepublik Deutschland unter Ausschluss des Übereinkommens der Vereinten Nationen über Verträge über den Internationalen Warenkauf (CISG)
- Die gesetzlichen Rechte im Falle eines Sachmangels gegenüber dem Verkäufer werden durch die hier beschriebene Herstellergarantie nicht berührt.
- Der Hersteller übernimmt KEINE Gewährleistung bei Nichtbeachtung der Einbauhinweise, der dem Produkt beigelegten Sicherheitshinweise und Montageanleitung, Schäden durch fehlerhaften Einbau, jeglicher Art von eigenständiger Modifikation am Produkt.



PFLEGEHINWEISE

KALDEWEI Stahl-Emaille

- Nach dem Benutzen die Emailleoberfläche mit warmen Wasser abspülen und mit einem weichen, feuchten Tuch oder Fensterleder nachwischen.
- Bei dunklen Farben empfehlen wir, das Produkt nach Benutzung abzutrocknen, um Kalkablagerungen zu vermeiden.
- Leichte Verschmutzungen mit handelsüblichen Geschirrspülmitteln, Haushaltsreinigern, Neutralreinigern oder milden Badreinigern entfernen – stärkere Verschmutzungen vorher einweichen lassen. Bitte beachten Sie die Hinweise auf dem Reinigungsmittel.
- Kalkablagerungen vermeiden, indem Sie auf dichte Armaturen achten und nach Gebrauch Restwasser entfernen. Eventuell dennoch vorhandene Rückstände lassen sich mit einer handwarmen Wasser-Essig-Lösung (Mischverhältnis 1:1, KEINE Essigsäure) entfernen. Anschließend gut nachspülen.
- Bei der Benutzung von öl-/fetthaltigen Körperpflegeprodukten, wie z. B. Haarspülungen, Dusch- und Badeölen, kann es vorkommen, dass sich Rückstände auf der Emailleoberfläche bilden. Diese Ansammlungen erhöhen die Rutschgefahr. Nutzen Sie hier einen alkalischen Reiniger, der fettlösend ist. Reinigen Sie anschließend mit einem sauren Reiniger und spülen die Fläche mit Wasser ab.
- Bei Einsatz von Abflussreinigern die Gebrauchsanweisung beachten. Das Mittel direkt in den Ablauf einfüllen. Spritzer auf dem Emaille vermeiden bzw. umgehend mit ausreichend Wasser entfernen.
- Grundsätzlich auch die Pflegehinweise des Herstellers der Armatur beachten.
- Ungeeignet sind sandhaltige, stark scheuernde Reinigungsmittel, stark säurehaltige und stark alkalische Reiniger (nicht geeignet pH <2/>5 sowie <8/>10 z.B. Essigsäure, alkalische Chlorreiniger), Stahlwolle, scheuernde Reinigungsschwämme, Waschmittel- und Waschmaschinenlauge.
- KALDEWEI CARE Zubehör (regional abweichend): Wir empfehlen für die gelegentliche Grundreinigung KALDEWEI Emaille-Pflege.
- Beschädigungen am Stahl-Emaille durch unsachgemäße Behandlung lassen sich in vielen Fällen mit dem KALDEWEI Emaille-Stift oder dem KALDEWEI Emaille-Set ausbessern.

Perl-Effekt und Invisible Grip

- Grundsätzlich gelten die allgemeinen Pflegehinweise für KALDEWEI Stahl-Emaille. Bitte berücksichtigen Sie darüber hinaus die hier beschriebenen besonderen Pflegehinweise.
- Kein Mikrofasertuch verwenden.
- Auf die Oberflächenvergütung dürfen nicht gelangen: Mörtel-, Fliesenkleber- und Fugenmittelrückstände, Baustaub, Sand, andere Materialien mit einer scheuernden Wirkung.
- KALDEWEI CARE Zubehör (regional abweichend): Die KALDEWEI Emaille-Pflege ist NICHT geeignet.

Antislip, Vollantislip, KALDEWEI Secure Plus (Optional bei Badewannen und Duschflächen)

Hinweis! Schmutz kann die rutschhemmende Wirkung dieser Oberflächenveredelung beeinträchtigen. Es ist auf sorgfältige Reinigung zu achten, damit diese Oberflächenstruktur dauerhaft erhalten bleibt.

- Grundsätzlich gelten die allgemeinen Pflegehinweise für KALDEWEI Stahl-Emaille. Bitte berücksichtigen Sie darüber hinaus die hier beschriebenen besonderen Pflegehinweise.
- Nach der Reinigung mit viel Wasser nachspülen und Oberfläche trocknen z.B. mit Dusch- oder Fensterabzieher. Bei hartnäckigen Verschmutzungen eine weiche Handbürste nehmen.
- Keine fuselnden Tücher oder getränkte Einwegtücher benutzen.
- KALDEWEI CARE Zubehör (regional abweichend): Die KALDEWEI Emaille-Pflege ist für Oberflächen mit Rutschhemmung NICHT geeignet.



EINBAUHINWEISE

Hinweise!

- Beachten Sie auch die Sicherheitshinweise und die Montageanleitung, die dem Produkt oder dem Montagesystem beigelegt sind.
- Produkte vorsichtig nur in Lieferverpackung transportieren. Sachgemäße Handhabung bei Transport, Auspacken und Einbau.
- Produkte aus Stahl-Emaille im Rahmen der Feininstallation montieren und bis zum Abschluss aller Bauarbeiten abdecken.
- Bei der Installation muss ein direkter Kontakt zwischen Emailleoberfläche und Metall verhindert werden. Dazu gehört auch die Montage einer geeigneten Ablaufgarnitur bzw. Ab- und Überlaufgarnitur mit Doppellippendichtung.
- Bei der Installation muss ein direkter Kontakt von Mörtel oder Kleber mit der Fläche unter der Unterkantung der Bade- oder Duschwanne verhindert werden. Empfehlenswert ist der Einsatz eines Wanneneinbaubandes, zum Beispiel WES 130. Bitte beachten Sie bei allen zum Einbau verwendeten Materialien und Werkzeugen die angegebenen Verarbeitungshinweise. Hierzu gehören insbesondere Sicherheitsvorschriften gemäß den jeweiligen Herstellerangaben sowie die Trocknungs- und Ablüftungszeiten bei mehrkomponentigen Mörteln, Klebern und Dichtstoffen.
- Bei Verwendung von Zubehörteilen oder Fremdprodukten die Eignung prüfen und die Herstellerangaben befolgen.
- Das Produkt ist vor dem Einbau auf Maßhaltigkeit, Farbe, Funktion und Mängel zu prüfen.
- Nach der Montage einschließlich Anschluss, jedoch vor endgültigem Einbau, ist eine Ablaufprobe vorzunehmen. Dabei ist sicherzustellen, dass eine einwandfreie Restwasserentleerung stattfindet.
- Vor dem Einbringen der dauerelastischen Fuge ist die Badewanne bzw. Duschfläche zu belasten. Das Gewicht erst nach vollständigem Abtrocknen entfernen.
- Der Hersteller übernimmt keine Haftung für Mehrkosten, die aufgrund von Mängeln entstehen, die bereits vor Einbau erkennbar sind. Der Installateur hat eine Prüf- und Hinweispflicht gegenüber seinem Vertragspartner, deren Verletzung zum Regressausschluss führen kann.

Vorsicht!

- Nationale und regionale Normen und Vorschriften zur Sanitär- und Elektroinstallation sowie zum Brandschutz sind vorrangig zu befolgen. Nationale Vorschriften zur Unfallverhütung sind vorrangig zu befolgen.
- Auf ausreichende Befestigung, Tragfähigkeit und Statik achten. Befestigungsmaterial entsprechend der Wand- oder Bodenarten auswählen.

Franz Kaldewei GmbH & Co. KG

Beckumer Strasse 33-35

59229 Ahlen

Germany

tel. +49 2382 785 0

fax +49 2382 785 200

kaldewei.com