

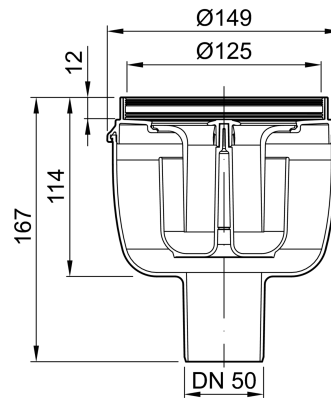
# {Abläufe DN 50}

## Produktinformationen zur Produktgruppe

### ACO Produktvorteile

- Sortiment ausgelegt für unterschiedliche Fliesenstärken und Bodenaufbauhöhen
- Optimaler Rohrleitungszugang nach Entnahme des Geruchsverschlusses

- Aus Kunststoff (Polypropylen)
- Geprüft gemäß DIN 1253 (Sperrwasserhöhe: 50 mm)
- Mit herausnehmbarem Geruchsverschluss
- Mit Halte-/Anschlussrand
- Mit integrierter Dichtung des Ringspaltes zwischen Ablaufkörper und Aufsatzstück
- Passende Aufsatzstücke
  - Aufsatzstücke für Design-Roste
  - Aufsatzstücke Standard
  - Aufsatzstücke für wählbare Oberfläche



## Brandschutz

Feuerwiderstandsklasse R 30 – R 120 geprüft gemäß AbZ: Z-19.17-2159 bei Verwendung eines Brandschutz-Sets und ACO Fit-ins.

## Technische Daten zum Artikel 2500.55.00

Flanschausführung	Aussparung [mm]	Abflusswert [l/s]	Seitlicher Zulauf	Beschreibung	Gewicht [kg]
Ohne Halterand	200 x 200	1,5	Ohne seitlichen Zulauf ■	Sperrwasserhöhe: 50 mm	0,5