


LipuMobil-S

Produktinformationen zur Produktgruppe

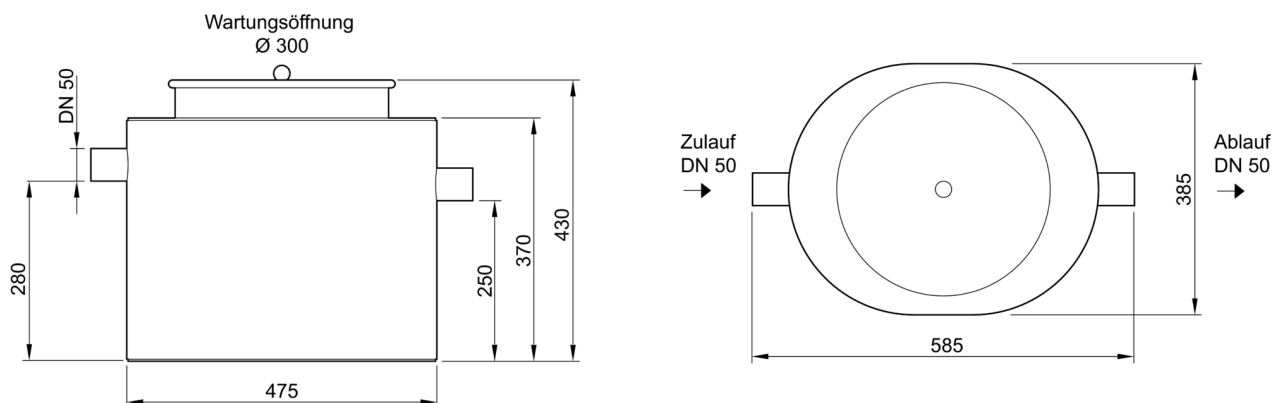
- Anwendungsbereich:
 - Mobile Imbissstände
 - Geschirrspülmobile
- Einsatzmöglichkeit nur bei
 - Anschluss 1 gewerblichen Spülmaschine mit einer Mindestspülzeit von 1 min. bei einer Wechselzeit von ½ Min. (Zykluszeit z = 1,5 min.)
 - Nachspülwasserverbrauch der gewerblichen Spülmaschine vs = 5 l
 - Neben Spülmaschine, Anschluss höchstens 1 Einrichtung zum Vorspülen des Geschirrs (kurzfristig)
- Aus Edelstahl, Werkstoff 1.4571
- Für bewegliche Spüleinrichtungen
- Mit integriertem Schlammfang
- Zur Freiaufstellung in frostgeschützten Bereichen
- Deckel mit Spannringverschluss
 - Durchmesser: 350 mm
- System ACO Passavant
 - Bauaufsichtliche Zulassung Z-54.6-316



Technische Daten zum Artikel 7301.30.40

	Nennweite	Inhalt			Gewicht	
		Schlammfang	Fettspeicher	Gesamt	Leer	Gefüllt
		[l]	[l]	[l]	[kg]	[kg]
	DN 50	10	9	32	20	52

Abmessungen



Zubehör

Beschreibung	Passend für	Gewicht [kg]	Artikel-Nr.
Rollengestell ■ Aus Edelstahl, Werkstoff 1.4571 ■ Mit 4 Transportrollen	■ LipuMobil-P/LipuMobil-S	19,1	0153.20.81

Weiteres Zubehör finden Sie unter → <https://www.aco-haustechnik.de/suche/?q=7301.30.40>