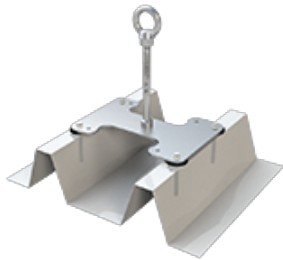


# ABS-Lock X-T

Anschlagpunkt zur Montage mit Kippdübeln auf Trapezblech



Sie suchen eine Absturzicherung für Ihr Trapezblechdach, die vom Deutschen Institut für Bautechnik (DIBt) zugelassen wurde? Dann ist der Sekurant ABS-Lock X-T genau das Richtige für Sie! Der Edelstahl-Anschlagpunkt mit plastisch verformbarer Stütze (Ø 16mm) hat eine allgemeine bauaufsichtliche Zulassung (abZ) und ist mit dem entsprechenden Ü-Zeichen versehen.

Die Anschlagereinrichtung ist für positiv und negativ verlegte Trapezbleche konzipiert. Sie kann als Einzelanschlagpunkt ebenso eingesetzt werden wie als Halterung für Seilsicherungskomponenten. Befestigt wird die Sicherungslösung mit 4 Kippdübeln, die zum Lieferumfang gehören.

Der Anschlagpunkt ist für Querbelastungen getestet und sichert 3 Ihrer Mitarbeiter gegen einen Sturz vom Dach. Vervollständigen Sie Ihr Schutzkonzept mit unserem PSA-Set für Dachdecker.

## Anwendungsbereich

Profildach      Flachdach

## Untergrund

Trapezbleche

## Befestigung

Kippdübel

## Zertifizierung

DIN EN 795      DIBt-Zulassung | Ü-Zeichen  
ANSI

## ABS-Lock SYS

Zwischenhalter      End- und Kurvenstütze

## Kräfterichtungen

Querbelastung

## Max. Nutzerzahl

3 Personen

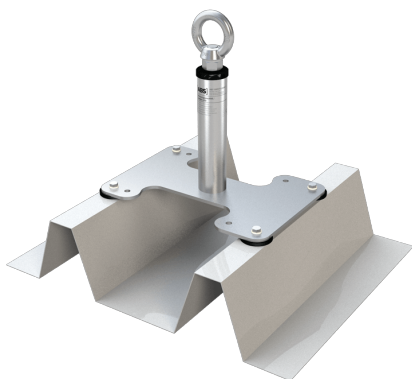
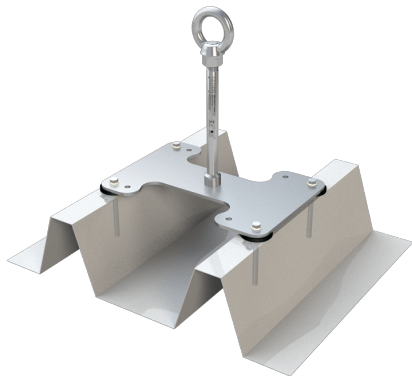
## Sonstige

Edelstahl

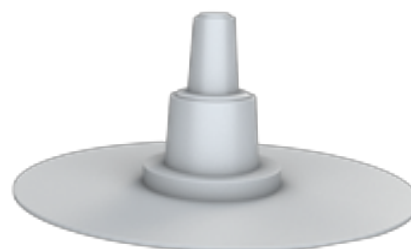
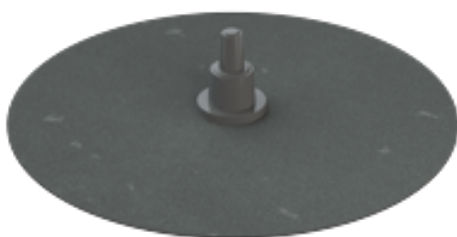
- **Montagevorgaben der abZ** (Z-14.9-688) beachten
- DIN EN 795:2012, A + DIN CEN/TS 16415:2017
- Trapezbleche (positiv/negativ), Stahl ab 0,5 mm (0,63 mm nach abZ-Vorgabe)
- Warmdächer, Lochabstand 180 bis 250 mm
- inkl. Befestigungsmaterial
- mit Stützrohr als End- und Eckpfosten in Seilsicherungssystemen



## Accessories / Components



## Accessories / Components



### ABS-LockSeal Bitu & Bitu-S

Abdichtmanschette für Anschlagpunkte (Ø 16, 24 und 42 mm) auf Bitumendächern

### ABS-LockSeal Plastic

Abdichtmanschette für Anschlagpunkte (Ø 16, 24 und 42 mm) auf PVC-, PP- und PE-Dächern



### **ABS Therm & ABS Signal**

Thermoschutzhaube & Signalstange für Anschlagpunkte



### **ABS-Lock X Stützrohr**

Edelstahl-Verstärkung für Anschlagpunkte des Typs ABS-Lock X



Gewerbering 3 · D-47623 Kevelaer  
ABS Safety GmbH



fon: +49 2832 – 97281-0  
fax: +49 2832 – 97281-29



info@absturzversicherung.de  
www.absturzversicherung.de