

# ABS DomeFix

DOMEFIX



MoA 291-01



GS-BAU-18





# Montageschritte dokumentieren

Document assembly step

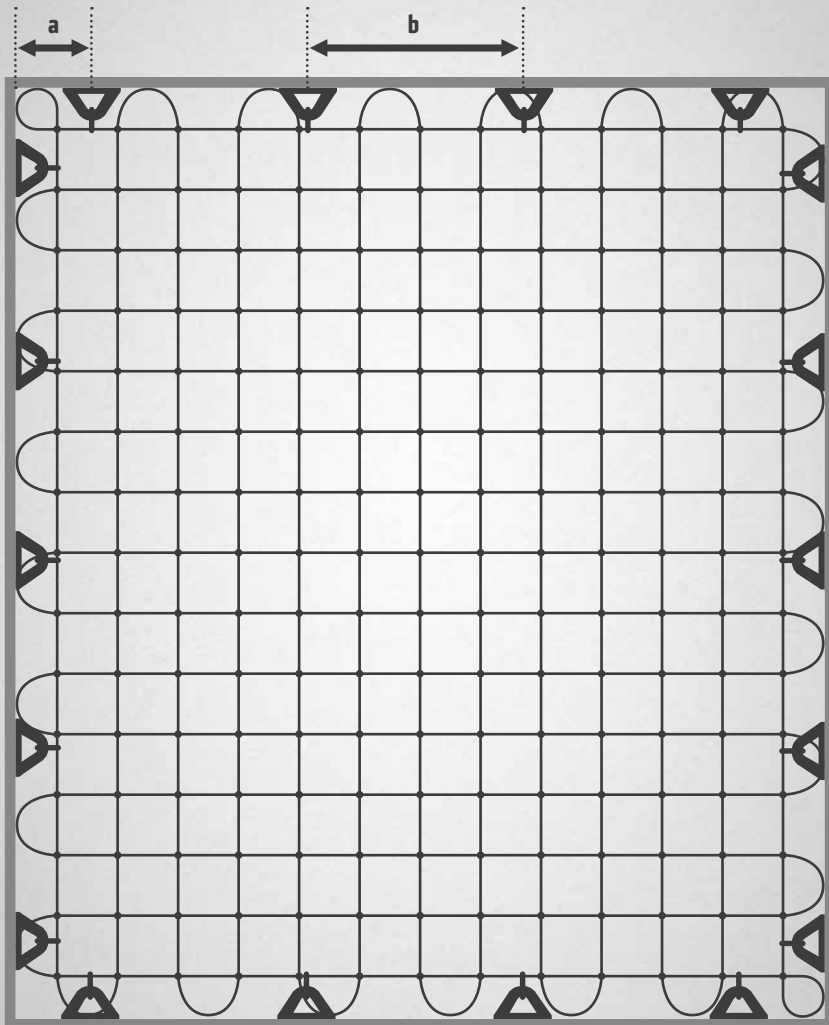


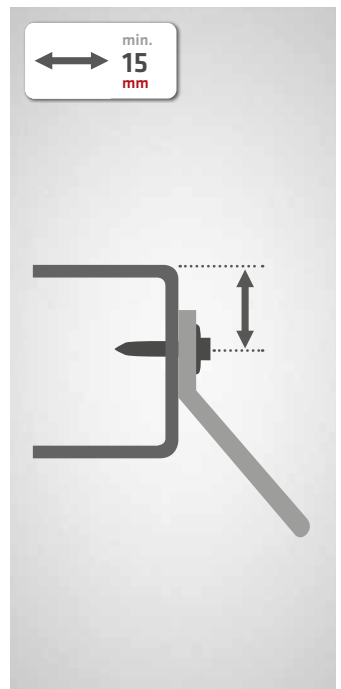
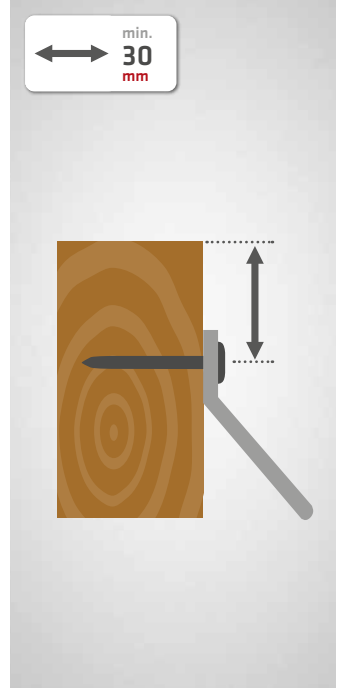
**Dokumentation  
ist Pflicht!**

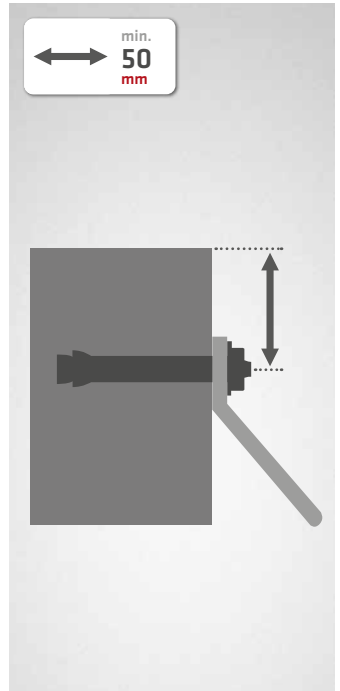
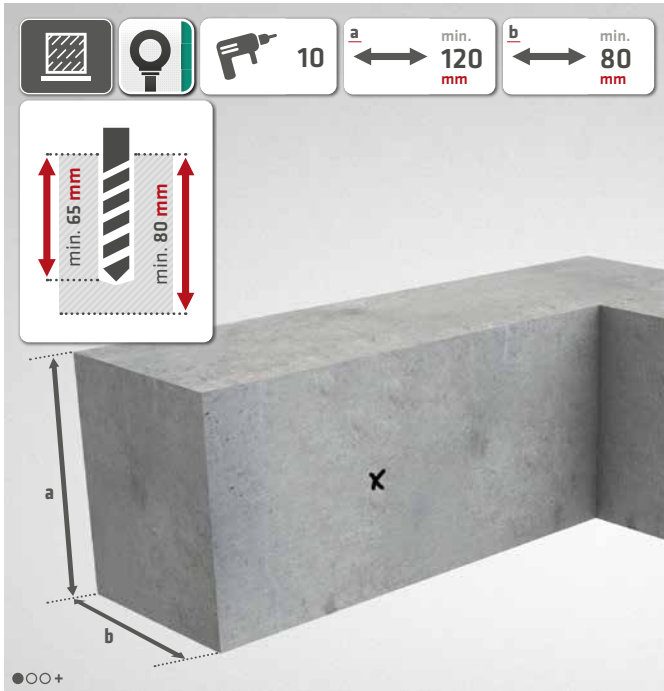
Documentation is compulsory!

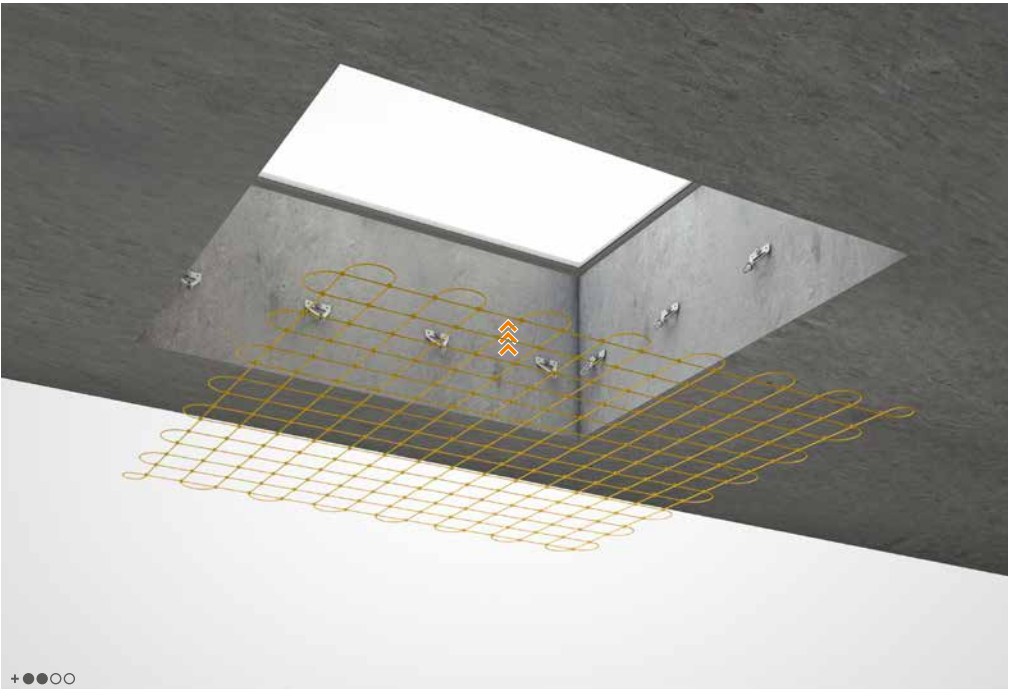
**a**  
130 - 160  
mm mm

**b**  
200 - 550  
mm mm

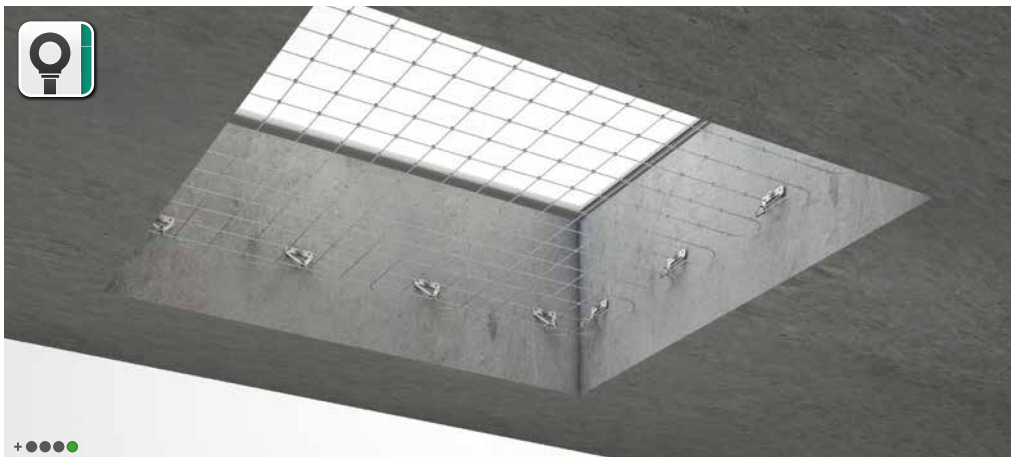
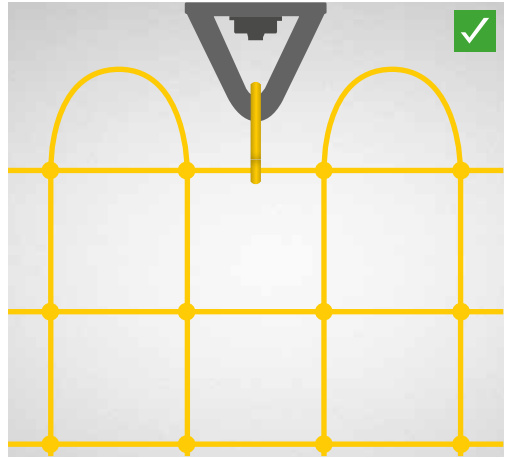
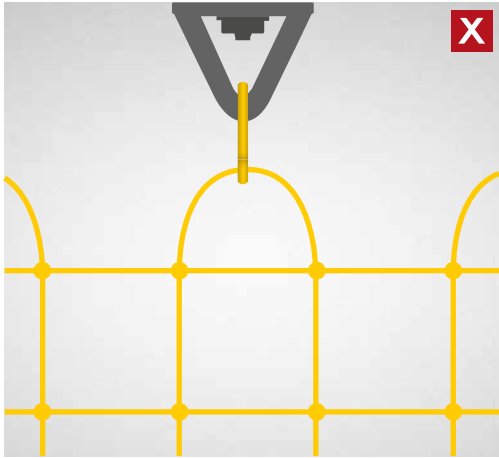
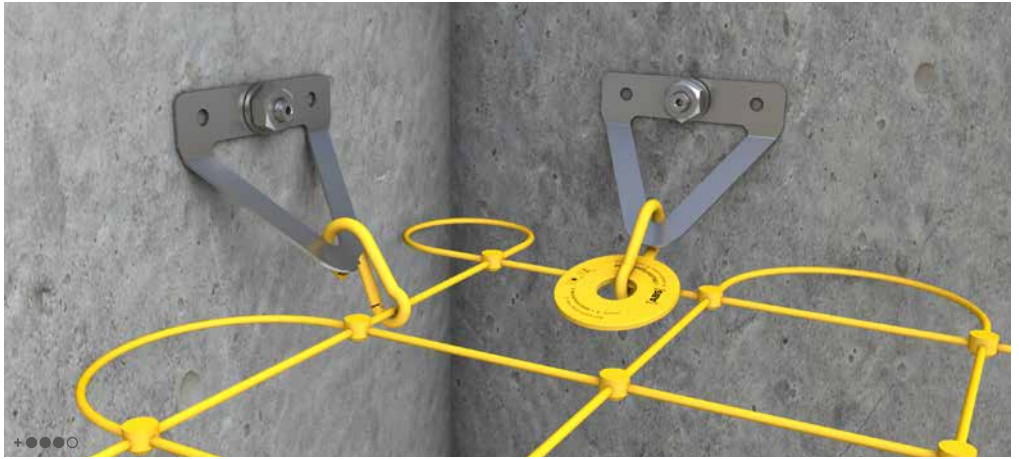


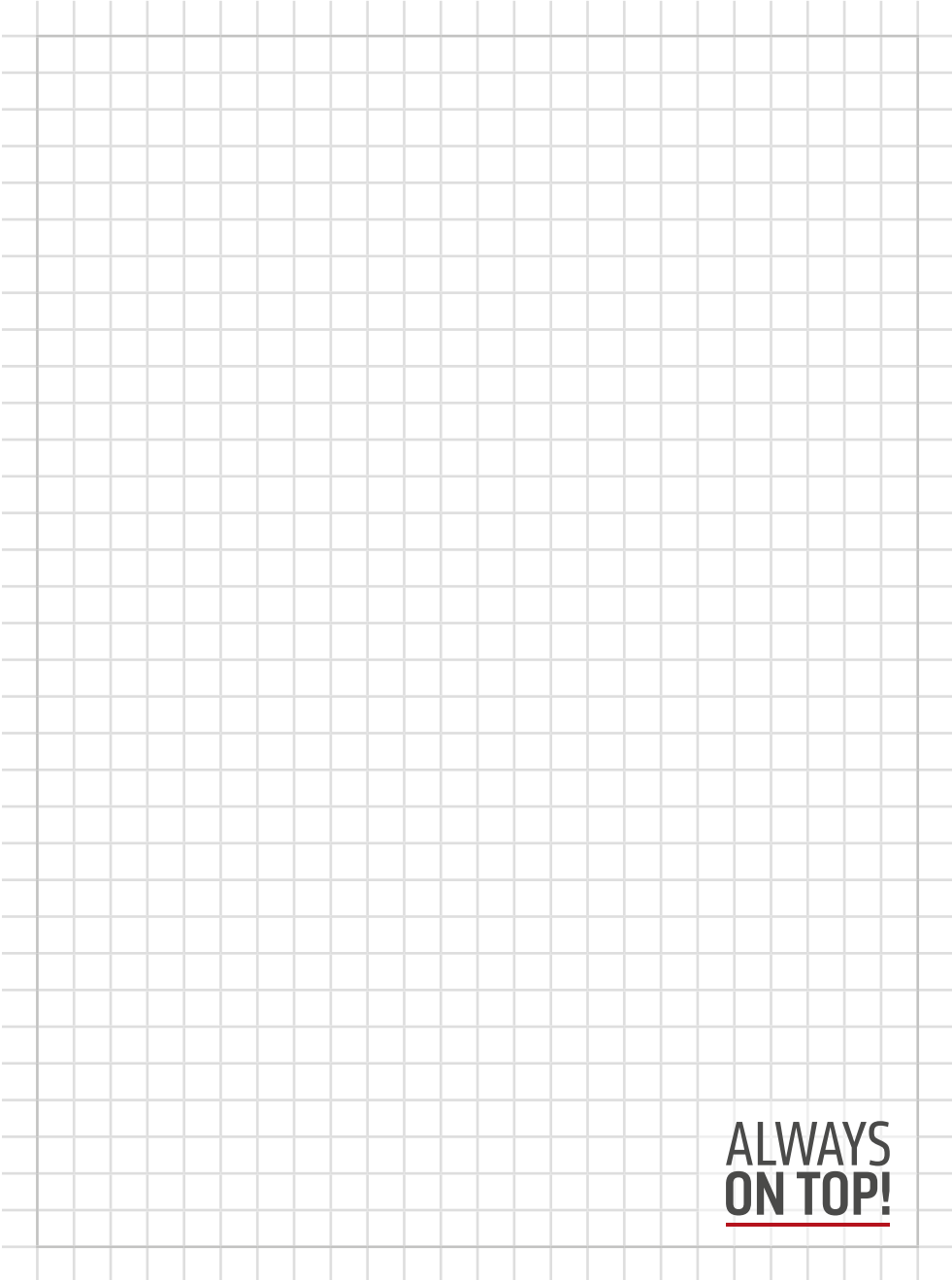




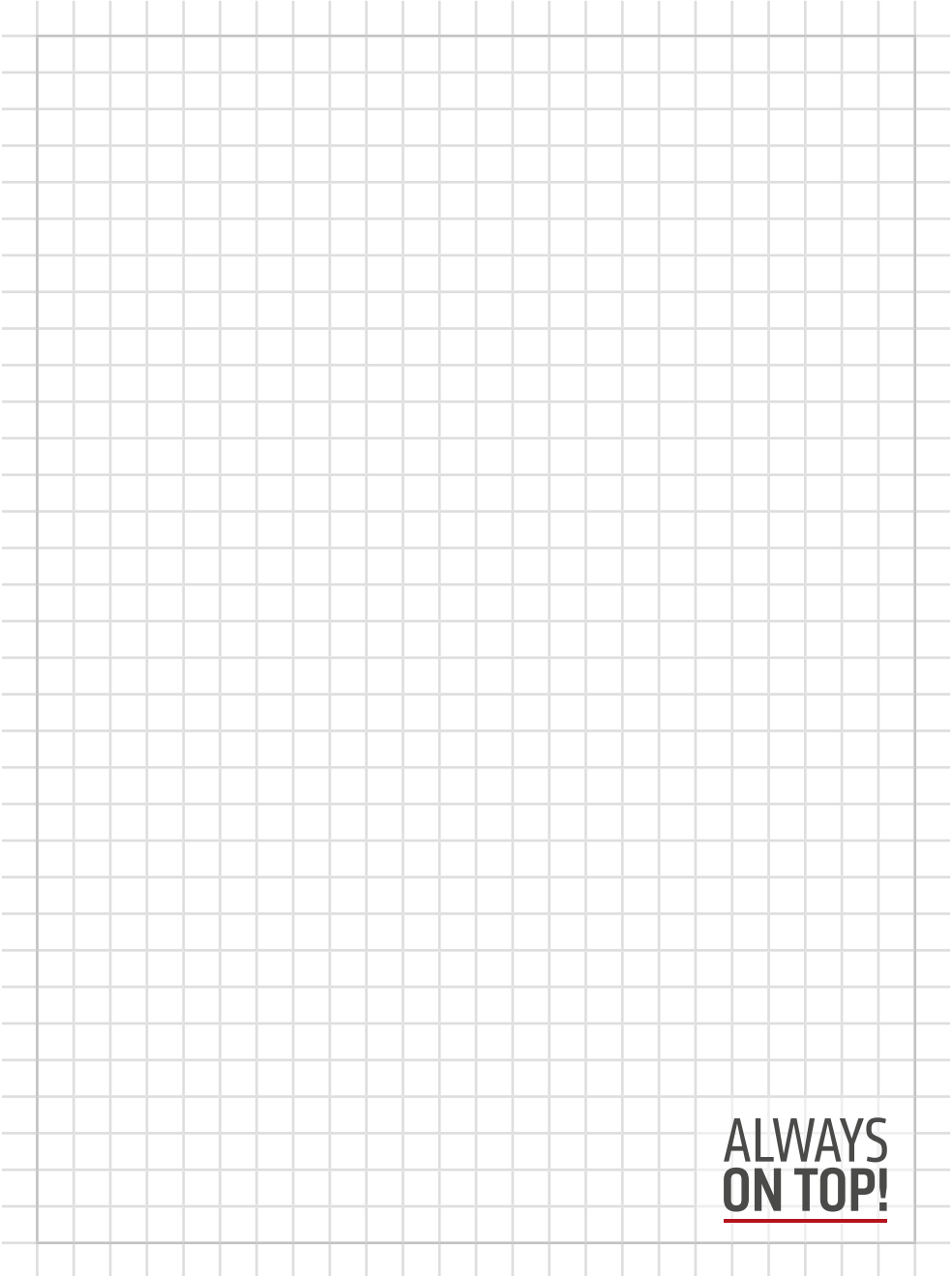








**ALWAYS  
ON TOP!**



**ALWAYS  
ON TOP!**

# ALWAYS ON TOP!

## ABS Safety GmbH

Gewerbering 3  
D-47623 Kevelaer  
Germany

Tel.: +49 28 32 972 81 - 0  
Fax: +49 28 32 972 81 - 285

info@absturzsicberung.de

 [www.absturzsicberung.de](http://www.absturzsicberung.de)

 [.de/en](http://.de/en)

 [.de/fr](http://.de/fr)

 [.de/nl](http://.de/nl)

RS 15. November 2021



[instagram.com/abssafety](https://www.instagram.com/abssafety)



[youtube.com/abssafetygmbh](https://www.youtube.com/abssafetygmbh)



[facebook.com/ABS.Safety](https://www.facebook.com/ABS.Safety)