



Überfahrbar / Traversable

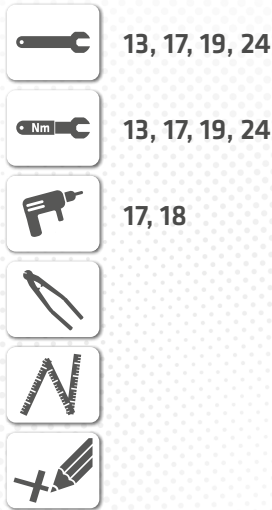
ABS-Lock[®] SYS II+IV



MoA 243-08



Werkzeuge | Tools



Sicherheitshinweise | Safety instructions



- DE** Montageanleitung beachten (1) und Sicherheitshinweise beachten (2).
- EN** Comply with the installation manual (1) and Comply with the safety instructions (2).
- FR** Respecter la notice de montage (1) and Respecter les consignes de sécurité (2).
- NL** Montagehandleiding in acht nemen (1) and Veiligheidsinstructies in acht nemen (2).
- BGR** Спазвайте инструкциите за монтаж (1) and Спазвайте инструкциите за безопасност (2).
- DK** Følg monteringsvejledningen (1) and Følg sikkerhedshenvisningerne (2).
- ET** Järgige paigaldusjuhendit (1) ja ohutusjuhiseid (2).
- FI** Noudata asennusohjeita (1) and Noudata turvallisuusohjeita (2).
- IT** Rispettare le istruzioni di montaggio (1) and Rispettare le istruzioni di sicurezza (2).
- PL** Przestrzegać zaleceń instrukcji montażu (1) and Przestrzegać zasad bezpieczeństwa (2).
- SK** Dodržujte návod na montáž (1) and Dodržujte bezpečnostné pokyny (2).
- SL** Sledite navodilom za namestitve (1) and Sledite varnostnim navodilom (2).
- ES** Observar las instrucciones de montaje (1) and Observar las indicaciones de seguridad (2).
- CS** Dodržujte návod k montáži (1) and Dodržujte bezpečnostní pokyny (2).
- HU** Vegye figyelembe az összeszerelési útmutatót (1) and Vegye figyelembe a biztonsági utasításokat (2).

Kontakte | Contact persons

Vertrieb & Technische Beratung
Sales & Technical Support

+49 (0) 28 32 - 972 81 - 0
vertrieb@absturzicherung.de

Schulung

Training
+49 (0) 28 32 - 972 81 - 254
schulung@absturzicherung.de

Montagevorbereitung

Assembly
+49 (0) 28 32 - 972 81 - 260
service@absturzicherung.de

Mustertypenschild | Sample label

[ABS]

ABS SAFETY GMBH 3

Kevelaer, Germany
info@absturzicherung.de
www.absturzicherung.de

Mustertypenschild /
Sample only

Chargennummer /
Batch number

6 Normen / Standards

7 Max. Nutzer gleichzeitig (DIN EN 795:2012)
Max. No. of simultaneous users

11 Modellnummer / Model number

CE

8

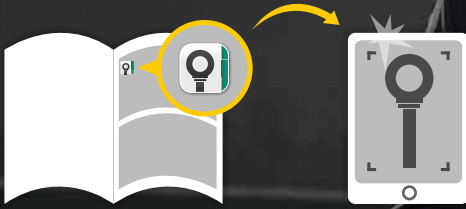
Z-14.9-668

9

10

Montageschritte dokumentieren

Document assembly step



Inhalt | Content



12

ABS Systemschild /
ABS specification plate



13

ABS SP



14

ABS TI-Bracket



15

ABS Gabelkopf
(aufgewalzt) / ABS clevis
(rolled on)



15

ABS ForceLimiter



16

ABS TI-FlexCurve



18

Befestigung für Fassaden-
kurven / Attachment for
facade corners



21

ABS Spannelement / ABS
tensioning element



24

ABS CompactForce

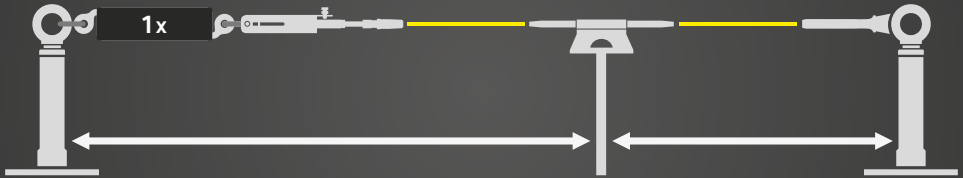




↔ 2 - 10
m

ABS ForceLimiter

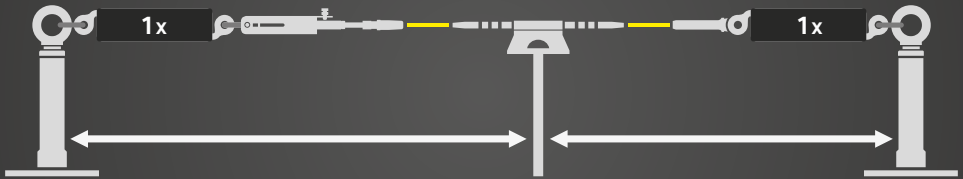
Gerades System / straight system



↔ 2 - 10
m

ABS ForceLimiter

Mit Kurven / with curves




max.
10
m

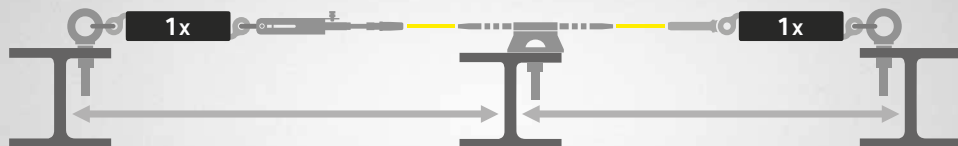
ABS ForceLimiter

Gerades System (starres System) / straight system (stiff system)


max.
10
m

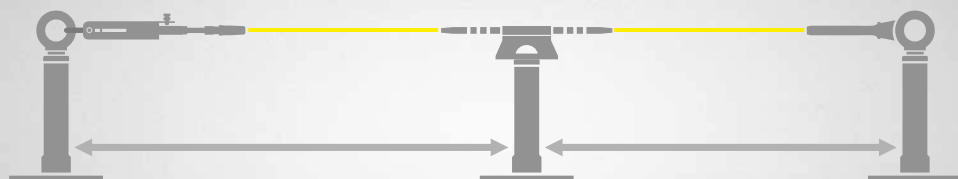
ABS ForceLimiter

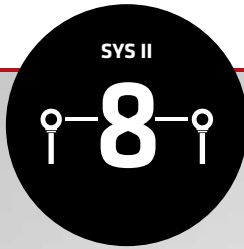
Mit Kurven (starres system) / with curves (stiff system)


max.
10
m

ABS ForceLimiter

Mit Stützen (weiches System) / with posts (soft system)





ABS TI-FlexCurve
Seite / Page 16



ABS TI-FlexCurve
Seite / Page 16



ABS ProSlide
SY-PROSLIDE

ABS Systemschild /
ABS specification plate
Seite / Page 12



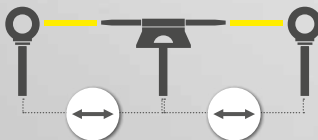
ABS TI-Bracket
Seite / Page 14



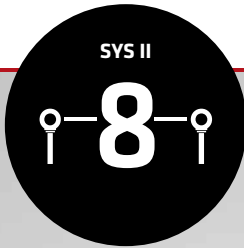
ABS Gabelkopf (aufgewalzt) /
ABS clevis (rolled on)
Seite / Page 15



ABS SP
Seite / Page 13







ABS TI-Bracket
Seite / Page 14



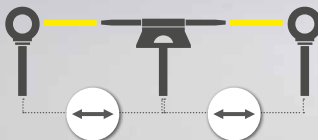
ABS CompactForce
Seite / Page 24

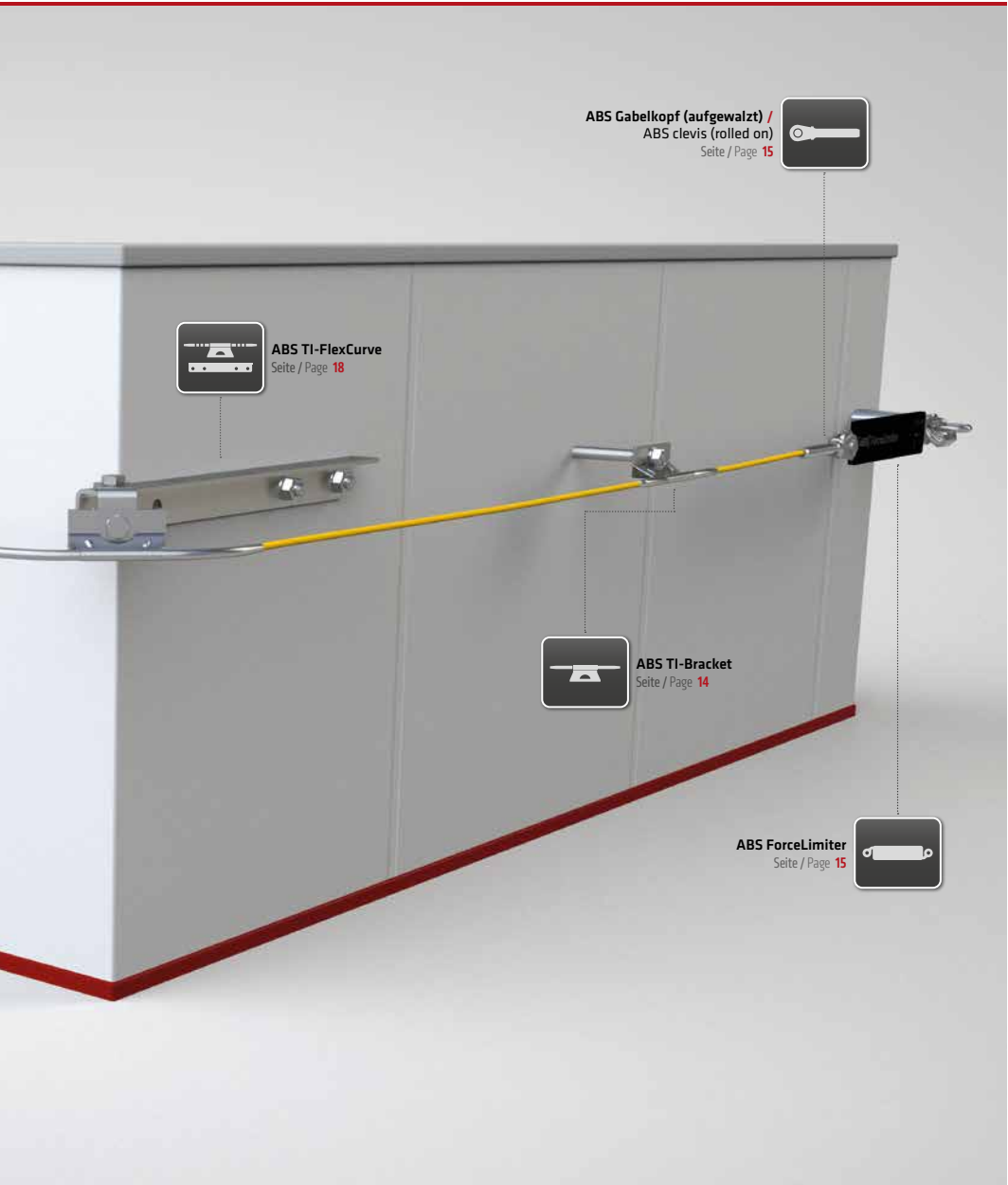


ABS ForceLimiter
Seite / Page 15



ABS SkyRoll
SY-SKYROLL





ABS TI-FlexCurve
Seite / Page 18



ABS TI-Bracket
Seite / Page 14



**ABS Gabelkopf (aufgewalzt) /
ABS clevis (rolled on)**
Seite / Page 15



ABS ForceLimiter
Seite / Page 15



Biegen per Hand
Bend by hand

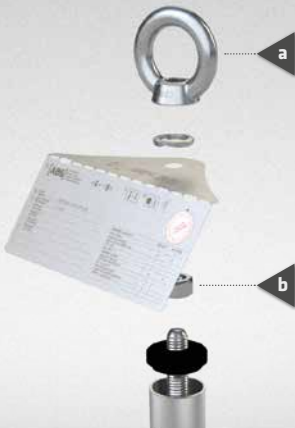


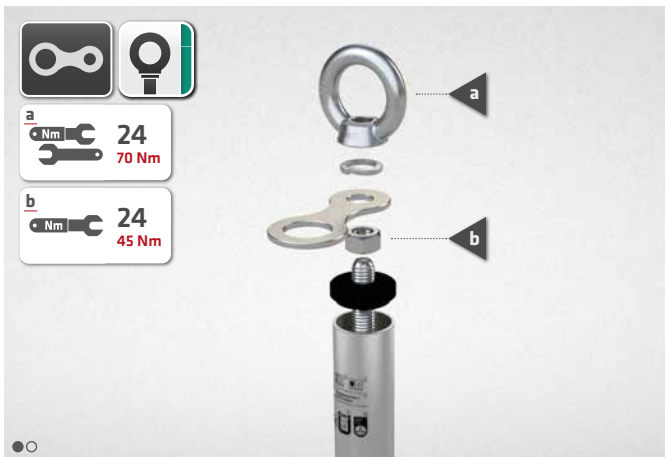
• Nm 50 Nm

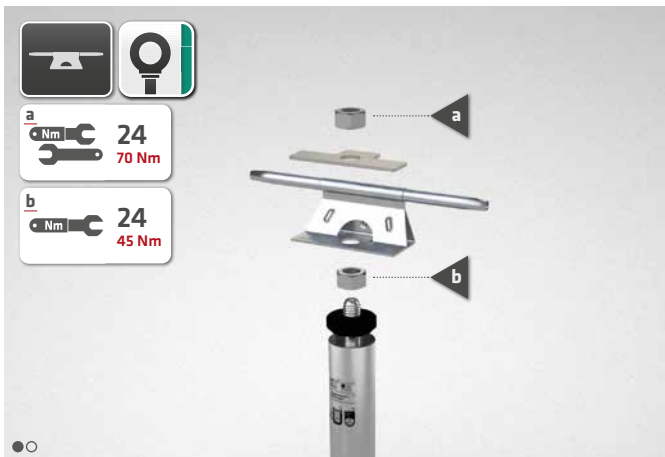
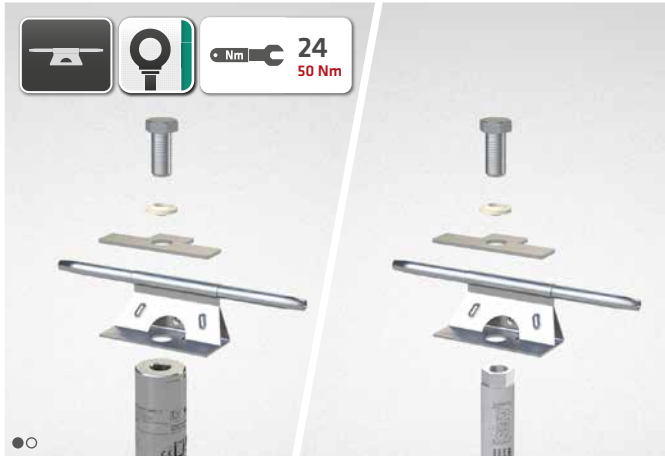


a
• Nm 24
 70 Nm

b
• Nm 24
 45 Nm



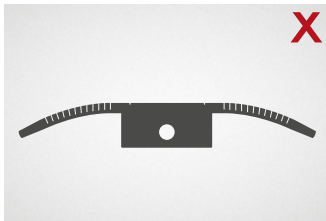
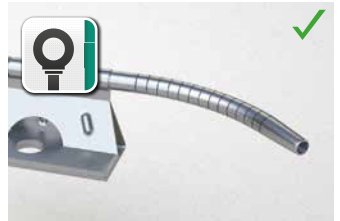
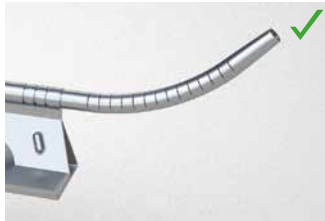
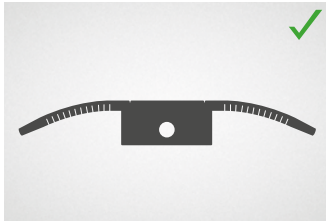


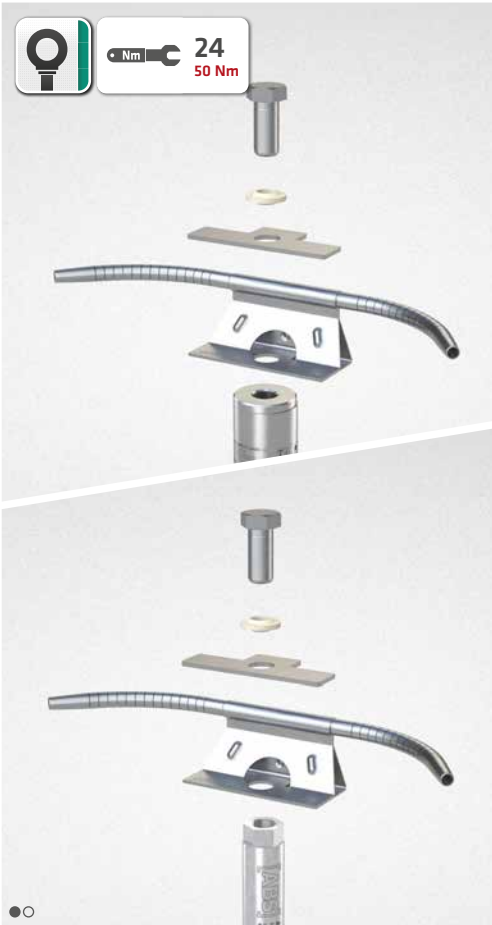






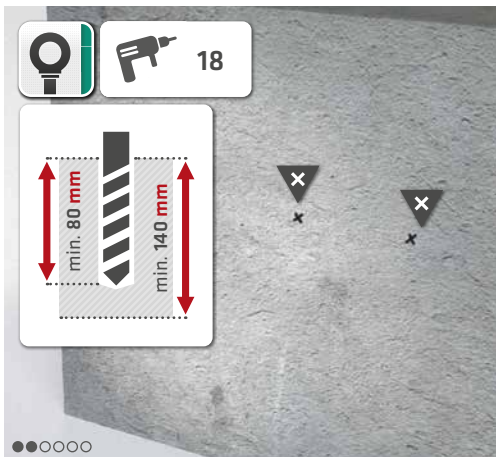
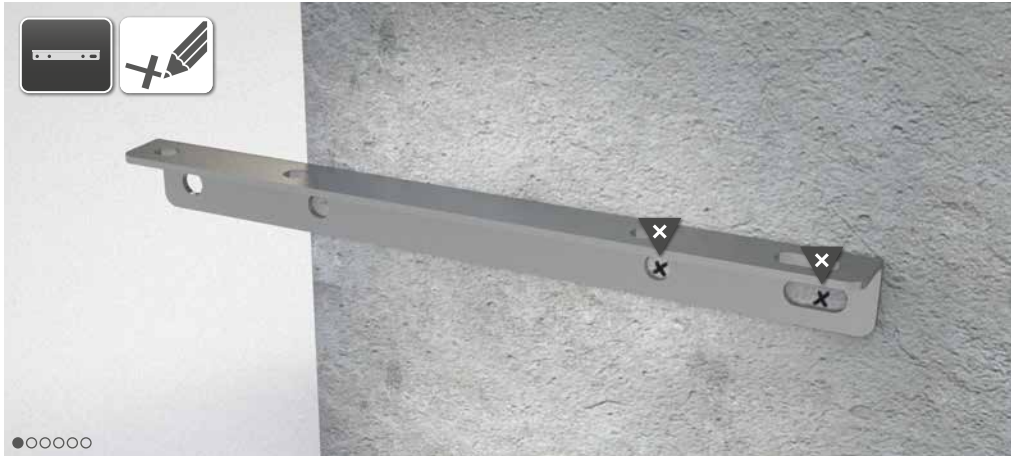
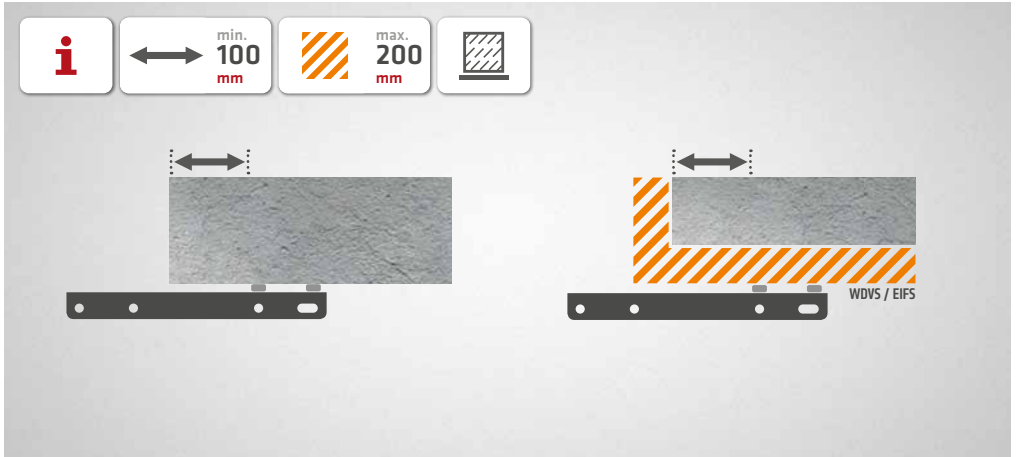
Biegen per Hand nur in Richtung der Schlitze
Bend by hand only in direction of the slots



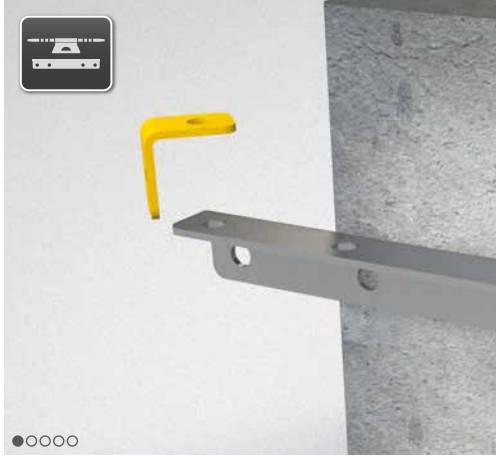


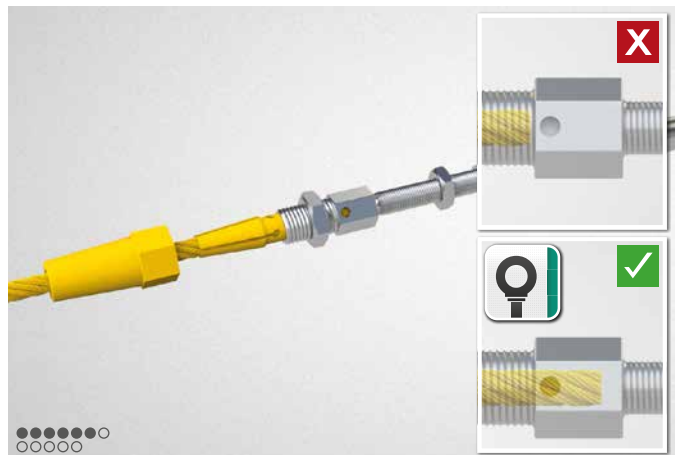
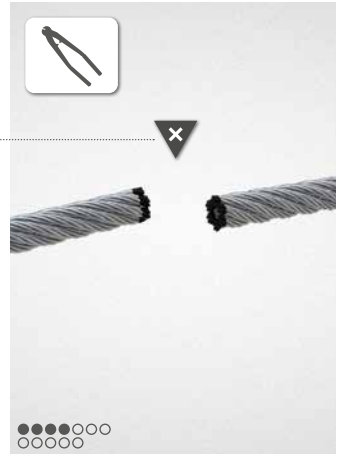
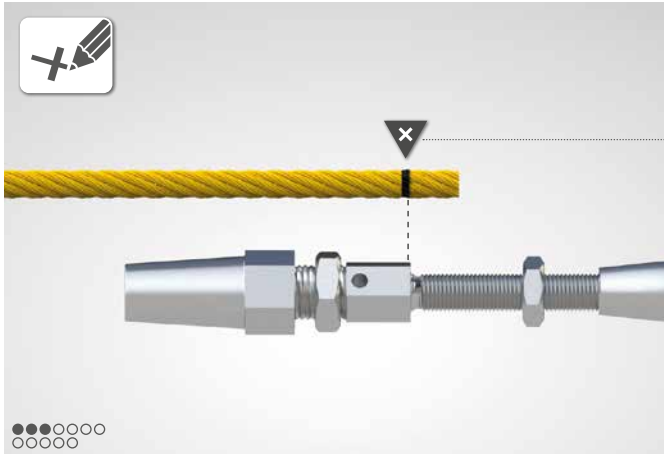
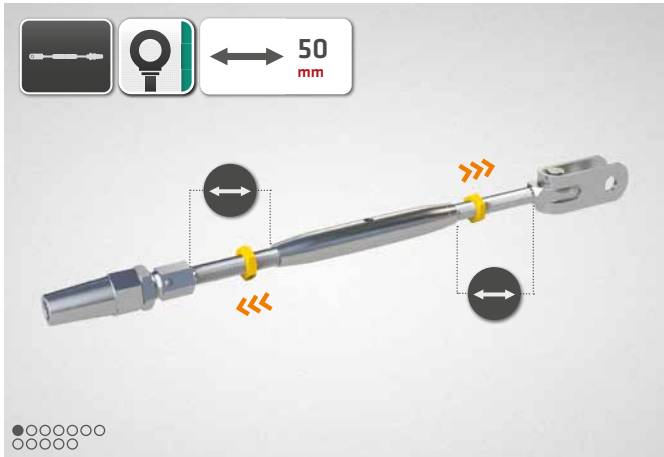
18 | Befestigung für Fassadenkurven / Attachment for facade corners

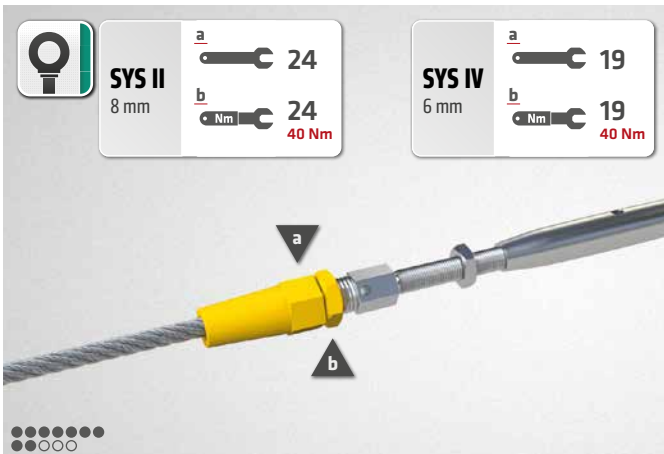
SV-1016-FA

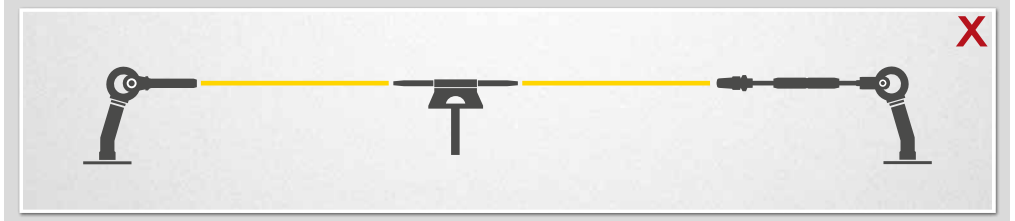
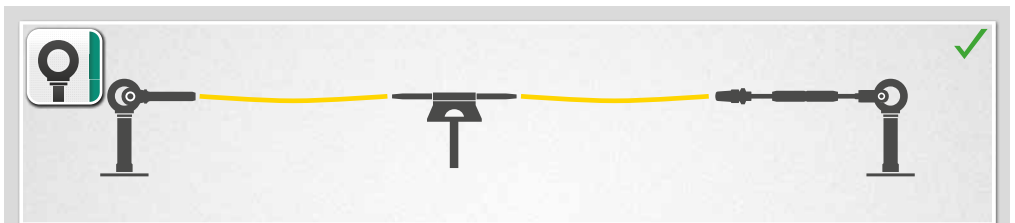
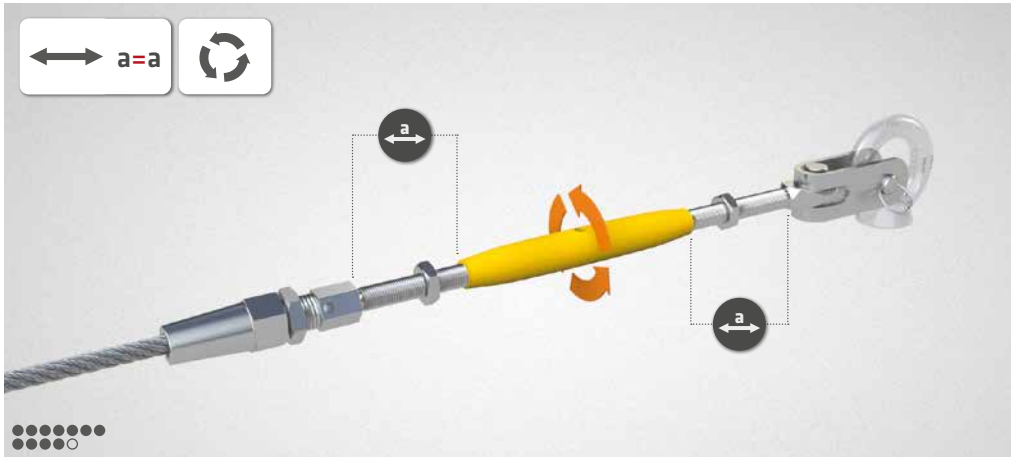


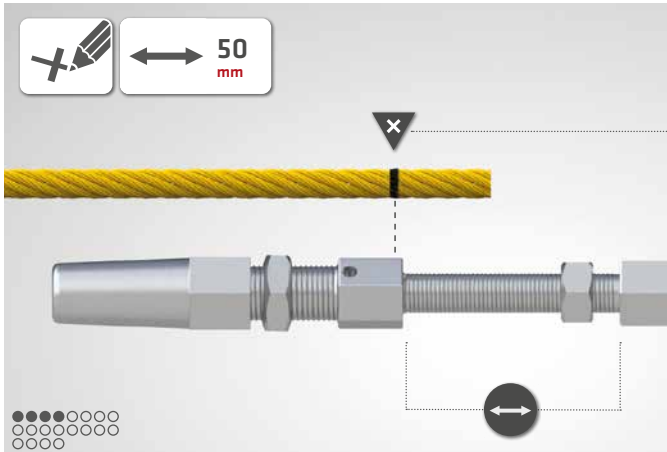
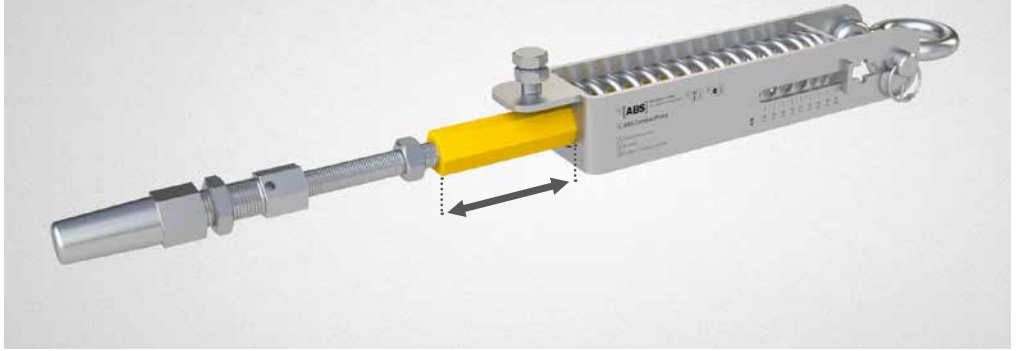


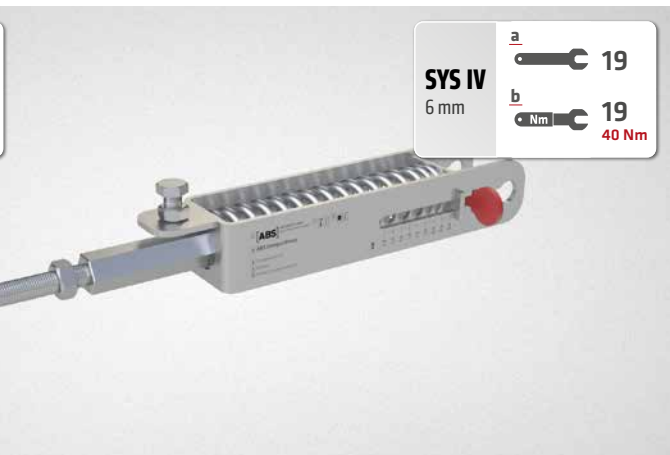
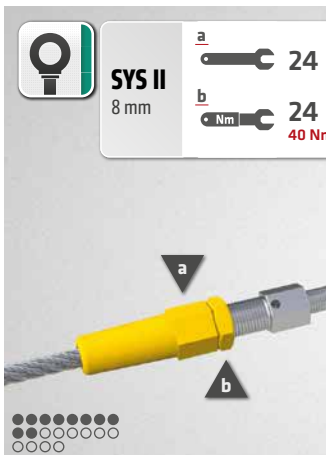
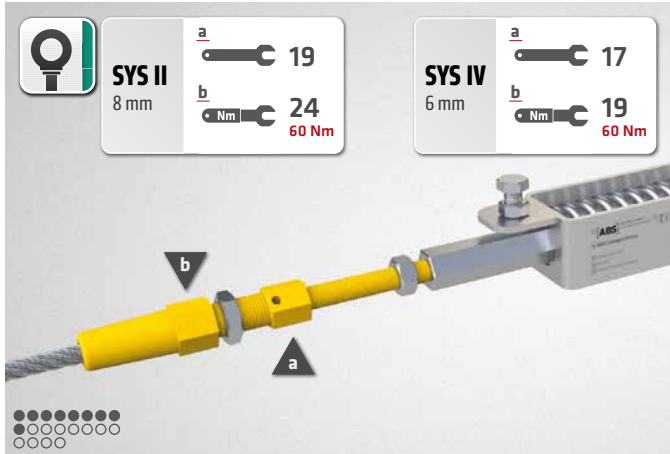


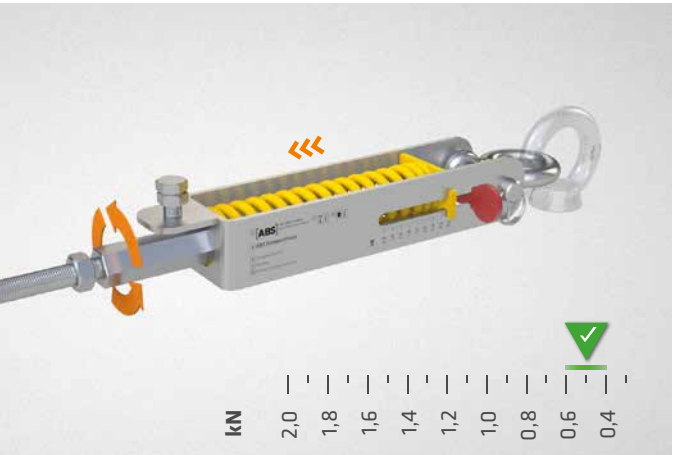
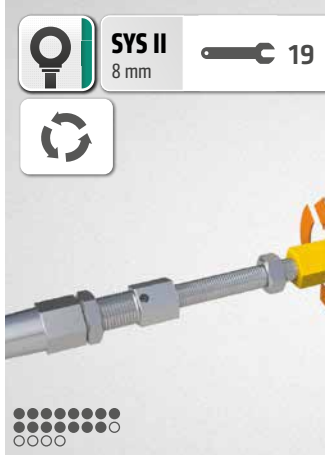












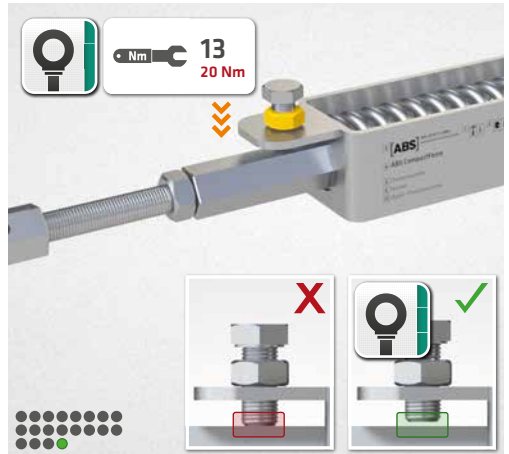
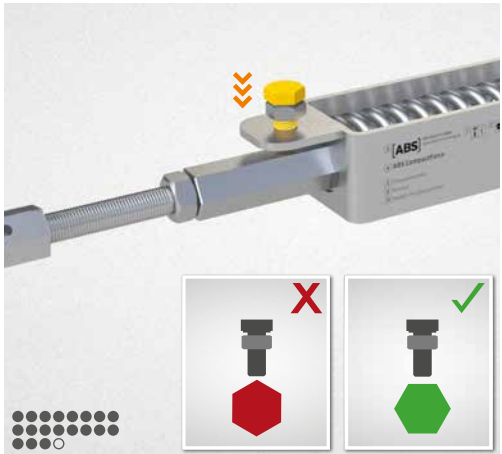
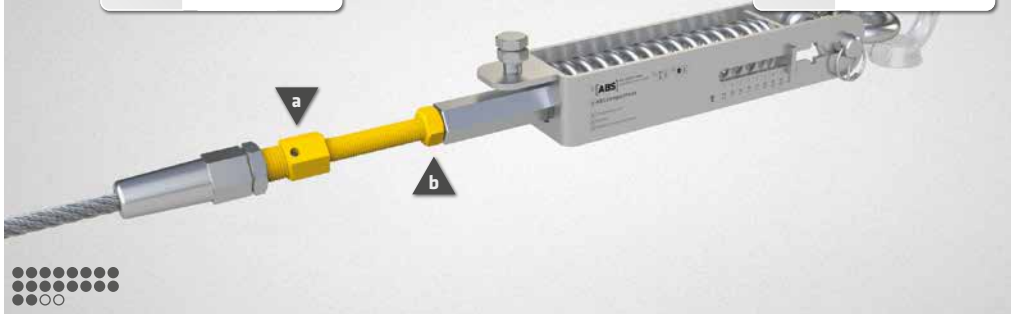


SYS II
 8 mm

a 19
b 40 Nm

SYS IV
 6 mm

a 17
b 17 40 Nm



ALWAYS ON TOP!

ABS Safety GmbH

Gewerbering 3
D-47623 Kevelaer
Germany

Tel.: +49 28 32 972 81 - 0
Fax: +49 28 32 972 81 - 285

info@absturzsicung.de

 www.absturzsicung.de

 .de/en

 .de/fr

 .de/nl

RS 716, Januar 2021



[instagram.com/abssafety](https://www.instagram.com/abssafety)



[youtube.com/abssafetygmbh](https://www.youtube.com/abssafetygmbh)



[facebook.com/ABS.Safety](https://www.facebook.com/ABS.Safety)