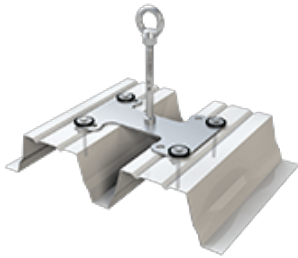


ABS-Lock X-T-21

Anschlagpunkt zur Montage mit Kippdübeln auf Warmdächern



Mit dem ABS-Lock X-T-21 reduzieren Sie den Montageaufwand Ihrer Absturzsicherung. Der Anschlagpunkt / Sekurant wird mit 4 vormontierten Kippdübeln geliefert, die Sie ganz bequem einzeln von oben durch die Löcher der Grundplatte (290 x 200 mm) stecken. Die Absturzsicherung für Warmdächer bietet 3 Personen eine zuverlässige Anschlagmöglichkeit, die als Rückhaltesystem und Auffangvorrichtung genutzt werden kann.

Die Anschlagöse des komplett aus Edelstahl gefertigten ABS-Lock X-T-21 kann auch als Zwischenhalter in einem Seilsicherungsstern genutzt werden. Für den Einsatz als Halter eines Endterminals oder Träger eines Kurvenelements verstärken Sie diesen Anschlagpunkt einfach mit einem passenden Stützrohr.

Der Edelstahl-Anschlagpunkt ruht auf einer plastisch verformbarer Stütze (Ø 16 mm) und ist für positiv und negativ verlegte Trapezbleche konzipiert. Das System ist für Querbelastrungen getestet und wurde gezielt für Warmdächer konzipiert. Nutzen Sie den Anschlagpunkt mit der passenden Persönlichen Schutzausrüstung gegen Absturz (PSAgA). Eine Auswahl hochwertiger Produkte finden Sie [hier](#).

Untergrund

Trapezbleche

Anwendungsbereich

Profildach Flachdach

Befestigung

Kippdübel

Zertifizierung

DIBt-Zulassung | Ü-Zeichen DIN EN 795

ABS-Lock SYS

Zwischenhalter End- und Kurvenstütze

Kräfterichtungen

Querbelastrung

Max. Nutzerzahl

Drei Personen

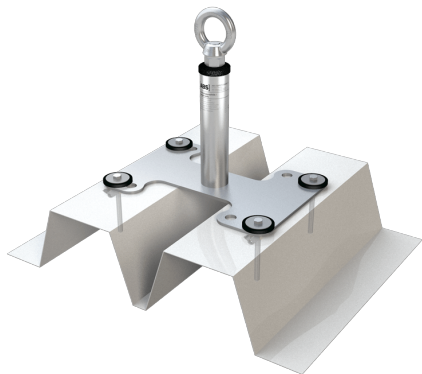
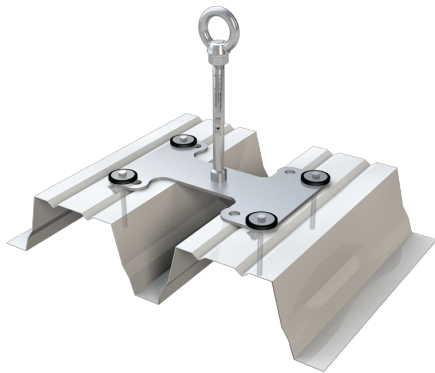
Sonstige

Edelstahl

- **Montagevorgaben der abZ** (Z-14.9-688) beachten
- DIN EN 795:2012, A + DIN CEN/TS 16415:2013
- Trapezblech (positiv/negativ), Stahl ab 0,63 mm
- Warmdächer, Lochabstand 180 bis 250 mm
- inkl. vormontierten Kippdübeln
- mit Stützrohr als End- und Eckpfosten in Seilsicherungssternen



Weitere Bilder

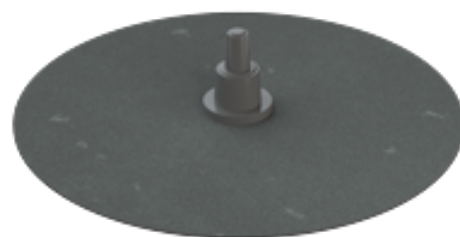


Zubehör / Komponenten



ABS-Lock X Stützrohr

Edelstahl-Verstärkung für Anschlagpunkte des Typs ABS-Lock X



ABS-LockSeal Bitu & Bitu-S

Abdichtmanschette für Anschlagpunkte (Ø 16 und 42 mm) auf Bitumendächern



ABS-LockSeal Plastic

Abdichtmanschette für Anschlagpunkte (Ø 16 und 42 mm) auf PVC-, PP- und PE-Dächern



ABS Therm & ABS Signal

Thermoschutzhaube & Signalstange für Anschlagpunkte

