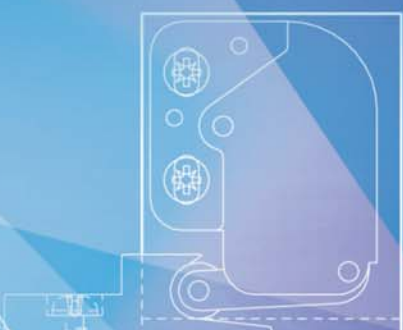




Gesamtkatalog Revisionsklappen



FF Systems

Kontaktieren Sie uns!

Unser erfahrenes Verkaufsteam am Firmensitz in Münchsdorf berät Sie gerne und zuverlässig. Ob Standard- oder Spezialanfertigung, unsere geschulten Fachkräfte finden zusammen mit Ihnen eine maßgeschneiderte Lösung.

Zentrale

FF Systems GmbH
Hauptstraße 35
94439 Roßbach - Münchsdorf

Tel.: +49 (0) 87 23 / 97 818 - 0
Fax: +49 (0) 87 23 / 97 818 - 70
E-Mail: info@ffsystems.de

Ihre Ansprechpartner im Verkauf

Revisionsklappen | Schachtabdeckungen | Traversen

E-Mail: revisionsklappen@ffsystems.de | schachtabdeckungen@ffsystems.de

Helmut Sommersperger

Verkaufsleiter

Tel.: 08723 / 97 818 - 51

Fax: 08723 / 97 818 - 70

E-Mail: helmut.sommersperger@ffsystems.de

Florian Thaller

Verkauf / Angebotserstellung

Tel.: 08723 / 97 818 - 57

Fax: 08723 / 97 818 - 70

E-Mail: florian.thaller@ffsystems.de

Michael Wallner

Verkauf / Angebotserstellung

Tel.: 08723 / 97 818 - 59

Fax: 08723 / 97 818 - 70

E-Mail: michael.wallner@ffsystems.de

Simon Leuzinger

Verkauf / Angebotserstellung Schachtabdeckungen

Tel.: 08723 / 97 818 - 67

Fax: 08723 / 97 818 - 85

E-Mail: simon.leuzinger@ffsystems.de

Universalstützen | Weitspannträger

E-Mail: stahlbau@ffsystems.de

Helmut Frank

Verkaufsleiter

Tel.: 08723 / 97 818 - 30

Fax: 08723 / 97 818 - 39

E-Mail: helmut.frank@ffsystems.de

Andreas Achter

Verkauf / Angebotserstellung

Tel.: 08723 / 97 818 - 32

Fax: 08723 / 97 818 - 39

E-Mail: andreas.achter@ffsystems.de



www.ffsystems.de

Inhaltsverzeichnis

	Seite		Seite
FF Systems - das Unternehmen	4		
Revisionsklappen ohne Brandschutzanforderung	5		
Revisionsklappe mit festen Scharnieren System F1	6		
Revisionsklappe zum Aushängen System F2 Alu-Magic	7		
Revisionsklappe „luft- und staubdicht“ System F2 AKL	8		
Revisionsklappe zum Aushängen mit Gipskartonlochplatte System F2	9		
Revisionsklappe zwei- oder mehrteilig System F1/F2	10		
Revisionsklappe für Fliesenbelag System F3	11		
Jumbo-XXL Revisionsklappe System T-XXL für Wandeinbau	12		
Jumbo-XXL Revisionsklappe System T-XXL für Deckeneinbau	13		
Revisionsklappe rund zum Aushängen System R	14		
Revisionsklappe Design für Be-/Entlüftungen System F1/F2	15		
Revisionsklappen mit Brandschutzanforderung	16		
Revisionsklappe Brandschutz für Installationsschächte/-wände System F5 - 30	17		
Revisionsklappe Brandschutz für Installationsschächte/-wände System T-BS	18		
Revisionsklappe Brandschutz für Installationsschächte/-wände System F5 - 60	20		
Revisionsklappe Brandschutz für Installationsschächte/-wände System F5 - 90	21		
Revisionsklappe Brandschutz für Gipskartondecken System F6 - BD30	22		
Revisionsklappe Brandschutz für Gipskartondecken System F6 - BD60	23		
Revisionsklappe Brandschutz für Gipskartondecken System F6 - BD90	24		
Revisionsklappe Brandschutz für Gipskartondecken System F6 - BD120	25		
Revisionsklappen Akustik-Line	26		
Warum Schallschutz?	27		
Revisionsklappe für Gipskartonwände/-decken, Vorsatzschalen, Schallschutz bis 35 dB System F2 AKLD	28		
Revisionsklappe für Gipskartonwände/-decken, Vorsatzschalen, Schallschutz bis 42 dB System F2 AA	29		
Brandschutzrevisionsklappe für Gipskartonwände, Vorsatzschalen, Massivwände, Schallschutz bis 42 dB System F5 BSA - EI30	30		
Brandschutzrevisionsklappe für Gipskartonwände, Vorsatzschalen, Massivwände, Schallschutz bis 42 dB System F5 BSA - I60 (BSA-M I60)	31		
Brandschutzrevisionsklappe für Gipskartonwände, Vorsatzschalen, Massivwände, Schallschutz bis 42 dB System F5 BSA - EI60	32		
Brandschutzrevisionsklappe für Gipskartondecken, Schallschutz bis 42 dB System F6 BDA - EI30	33		
Revisionsklappen für Massivwände/-decken sowie für den Außenbereich/Fassade	34		
Revisionsklappe für Massivwände/-decken ohne Brandschutz System MW/MWS	35		
Revisionsklappe Brandschutz für Massivwände System F5 - 30 BMW	36		
Revisionsklappe Brandschutz für Massivwände System F5 - 90 BMW	37		
Revisionsklappe für Fassaden „schlagregendicht“, zum Verputzen System MPWD	38		
Revisionsklappe für den Außenbereich „schlagregendicht“ mit Metalloberfläche System B-EXT	39		
Revisionsklappe für den Außenbereich „schlagregendicht“ mit Metalloberfläche System EXT	40		
Übersicht Schlösser	41		
Revisionsklappen Stahlblech	42		
Revisionsklappe Stahlblech mit Vierkantverschluss System B1	43		
Revisionsklappe Stahlblech - luft- und staubdicht mit Vierkantverschluss System B1	43		
Revisionsklappe Stahlblech mit Schnappverschluss System B2	44		
Revisionsklappe Stahlblech mit Zylinderschloss System B3	45		
Revisionsklappe Stahlblech - luft- und staubdicht mit Zylinderschloss System B3	45		
Revisionsklappe Stahlblech mit Profizylinderschloss System B4	46		
Revisionsklappe Stahlblech mit Magnet System B5	47		
Traversen aus Holz	48		
Traverse CW aus Mehrschichtplatte	48		
Traverse UA aus Mehrschichtplatte	49		
Traverse UA-M aus Mehrschichtplatte	50		
Traverse aus OSB - Platte/Multifunktionsplatte	51		
Traversen aus Stahlblech	52		
Traverse BTCW	52		
Traverse BTUA	53		
FF Universalstützen als Unterkonstruktion für Gipskartonwände	54		
FF Weitspannträger als freitragende Unterkonstruktion für Deckensysteme	57		

FF Systems - das Unternehmen

Das Unternehmen - erfahren und innovativ!

Das Unternehmen FF Systems GmbH wurde 1991 als FF Systembau GmbH gegründet. Nach über 12-jähriger Erfahrung im Wohnungs- und Ausbausektor hat sich das Unternehmen 2003 auf den Bau von Revisionsklappen spezialisiert. In den letzten Jahren wurde das internationale Vertriebsnetz weiter ausgebaut.

Der Firmensitz befindet sich im niederbayerischen Münchsdorf.

Durch technisch ausgereifte Lösungen und hohe Qualitätsansprüche im Produkt- sowie im Servicebereich zählt die Firma FF Systems heute zu den führenden Unternehmen in der Herstellung von Revisionsklappen.

Höchste Zuverlässigkeit der Produkte sowie gut ausgebildete Fachkräfte stellen den nachhaltigen Erfolg der Gesellschaft sicher.



Produktprogramm - vielseitig und innovativ!

Das Produktprogramm von FF Systems umfasst Revisionsklappen für Decke, Wand und Boden. Wir fertigen Revisionsklappen aus stabilem Aluminium mit Gipskartoneinlage oder klassische Stahlblechrevisionsklappen für Decken und Wände. Alle Revisionsklappen lassen sich schnell und einfach montieren und sind in vielen Standardabmessungen ab Lager sofort lieferbar. Zusätzlich können Sondermaße in jeder gewünschten Größe produziert werden.

Auch das Sortiment im Bereich Schachtabdeckungen/Bodenklappen wurde durch die Aufnahme weiterer hochwertiger Produkte optimiert. Schachtabdeckungen/Bodenklappen aus Aluminium, verzinktem Stahl oder Edelstahl bieten dem Fachpersonal des Baugewerbes alle erforderlichen Lösungen auf qualitativ höchstem Niveau.

FF Systems bietet Ihnen innovative Lösungen, die einen praktischen, problemlosen Zugang zu Ihren Wartungsschächten gewährleisten. Viele Standardabmessungen sind ab Lager sofort lieferbar. Sondermaße können in jeder gewünschten Größe produziert werden.

Nachhaltigkeit - Umweltproduktdeklaration (EPD)

Die Nachhaltigkeit des Bauens ist für FF Systems ein wesentlicher Bestandteil der Firmenpolitik. Daher verfügt unser Unternehmen über die Umweltproduktdeklaration (EPD) gemäß DIN ISO 14025 sowie EN 15804 zur Zertifizierung nach DGNB, BNB, LEED oder BREEAM.

Brandschutz - Ihr Spezialist!

Besonders wenn es um Brandschutz-Revisionsklappen für Decken und Wände geht, kann FF Systems geeignete Produkte für jede Anforderung liefern. Ob für 30 Minuten EI30 (I30), 60 Minuten EI60, 90 Minuten EI90 (I90) oder 120 Minuten EI120: Wir verfügen über die erforderlichen Zulassungen.

Verschiedene Brandschutzprodukte für unterschiedliche Anforderungen stehen auch im Bereich Schachtabdeckungen/Bodenklappen zur Verfügung.

Qualität - konsequente Firmenpolitik!

Höchste Produktqualität und absolut zuverlässige Funktionalität der Produkte schaffen Sicherheit schon beim Einbau. Daher ist Qualitätsmanagement für FF Systems kein Fremdwort, sondern konsequente Firmenpolitik. Dazu fühlt sich jeder Mitarbeiter verpflichtet. Dies beginnt beim Einsatz der Rohmaterialien und endet nicht mit der Auslieferung der Produkte: Auch nach Abschluss der Baumaßnahme stehen unsere Fachkräfte mit Rat und Tat zur Seite.

Unser Ziel

Unser Ziel ist es, unseren Kunden ein Komplettangebot an Revisionsklappen für Decke, Wand und Boden zu bieten und dadurch ein Höchstmaß an Kundenzufriedenheit zu erreichen.

Ihre FF Systems GmbH

Revisionsklappen ohne Brandschutzanforderung

ohne Brandschutz



Seite 6

Revisionsklappe mit festen Scharnieren

System F1



Seite 7

Revisionsklappe zum Aushängen

System F2 Alu-Magic



Seite 8

Revisionsklappe „luft- und staubdicht“

System F2 AKL



Seite 9

Revisionsklappe zum Aushängen mit Gipskartonlochplatte

System F2



Seite 10

Revisionsklappe zwei- oder mehrteilig

System F1/F2



Seite 11

Revisionsklappe für Fliesenbelag

System F3



Seite 12

Jumbo-XXL Revisionsklappe

System T-XXL für Wandeinbau



Seite 13

Jumbo-XXL Revisionsklappe

System T-XXL für Deckeneinbau



Seite 14

Revisionsklappe rund zum Aushängen

System R



Seite 15

Revisionsklappe Design für Be-/Entlüftungen

System F1/F2

Revisionsklappe mit festen Scharnieren

System F1 - spachtelfreie Revisionsklappe mit oder ohne Gipskartoneinlage

mit festen Scharnieren

Produktbeschreibung:

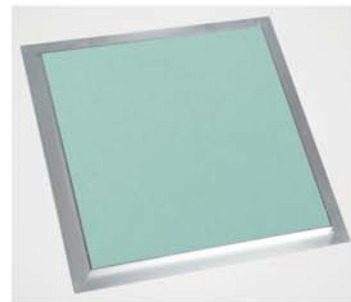
Die Revisionsklappe besteht aus Aluminiumprofilen, ohne oder mit Gipskartoneinlage GKBI 12,5 mm, 15 mm oder 25 mm und zwei Schnappverschlüssen.

Die beiden Rahmen der Revisionsklappe bestehen aus je vier einzelnen Rahmenteilen, die durch ein spezielles Schweißverfahren fest miteinander verbunden sind. Ab der Größe 300 x 300 mm ist die Revisionsklappe mit einer Fangsicherung versehen. Um eventuelle Unfälle zu vermeiden, ist diese nach jedem Öffnen des Türblattes wieder einzuhängen. Der Einsatz der Revisionsklappe im Wand- sowie im Deckenbereich (nicht begehbar) ist problemlos möglich.

Zwischen Rahmen und Türblatt ist ein Luftspalt von 1,5 mm. Die verdeckt liegenden Schnappverschlüsse öffnen auf Druck die Revisionsklappe.



Malerfertiges Türblatt



Standardgrößen für Gipskartoneinlage 12,5 mm:

System F1	Abmessungen in mm				
	A	B	C	D	E
200200G125	200	200	13	24	40
300300G125	300	300	13	24	40
400400G125	400	400	13	24	40
500500G125	500	500	13	24	40
600600G125	600	600	13	24	40

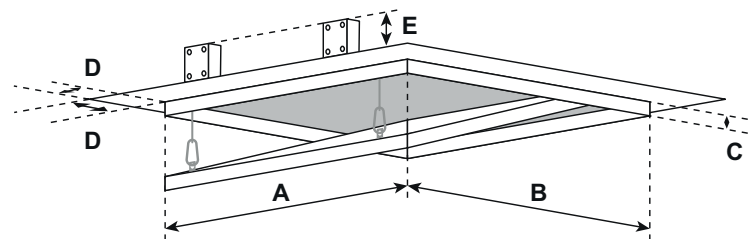
Alle Standardgrößen sind für Beplankungsstärken von 12,5 mm, 15 mm und 25 mm lieferbar. Andere Beplankungsstärken bitte anfragen!

Schlösser:

Die Revisionsklappe kann mit folgenden Schlossarten ausgeführt werden:

- FS** Vierkantschloss mit weißer Rosette
- Z** Rundzylinder-Hebelschloss mit Schlüssel
- PZ** Profilylinderschloss mit Metallrosette
- SD** Schraubendreher-Schloss
- H** Innensechskant-Schloss
- P** Innensechskant-Schloss mit Sicherheitsstift

Natürlich ist auch die geschraubte Variante bzw. nur der Aluminiumrahmen lieferbar!



Sonderanfertigungen:

Auf Anfrage können Sondermaße in jeder gewünschten Größe hergestellt werden.

Besondere Vorteile unseres Systems

- Preisgünstige Lösung
- Kurzfristige Lieferung möglich
- Schneller, problemloser Einbau
- Stabiler Alurahmen
- Technisch ausgereifte Lösung
- Flächenbündiger Einbau in Gipskartondecken und -wände
- Auch verwendbar für Gipskarton-Lochplatten
- Besserer Schutz vor Beschädigung oder Verlust, da das Türblatt fest mit dem Außenrahmen verbunden ist
- Seitliches Öffnen im Wandbereich möglich
- Malerfertiges Türblatt

Wandmontage



Montagevideo ansehen

Deckenmontage



Montagevideo ansehen

Revisionsklappe zum Aushängen

System F2 Alu-Magic - Spachtelfreie Revisionsklappe mit oder ohne Gipskartoneinlage

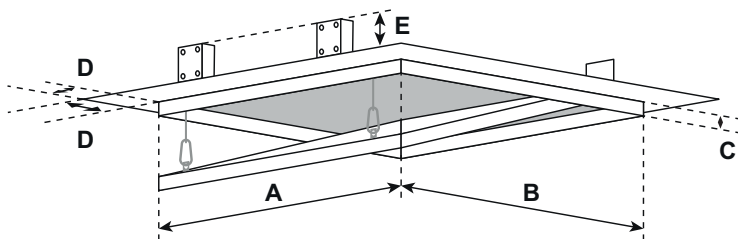
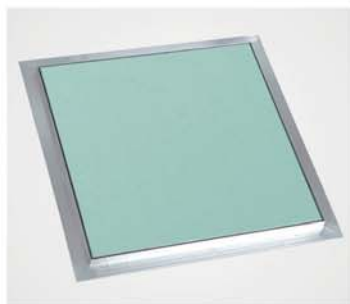


Malerfertiges Türblatt

Produktbeschreibung:

Die Revisionsklappe besteht aus Aluminiumprofilen, ohne oder mit Gipskartoneinlage GKBI 12,5 mm, 15 mm oder 25 mm und zwei Schnappverschlüssen.

Die beiden Rahmen der Revisionsklappe bestehen aus je vier einzelnen Rahmenteilen, die durch ein spezielles Schweißverfahren fest miteinander verbunden sind. Ab der Größe 300 x 300 mm ist die Revisionsklappe mit einer Fangsicherung versehen. Um eventuelle Unfälle zu vermeiden, ist diese nach jedem Öffnen des Türblattes wieder einzuhängen. Der Einsatz der Revisionsklappe im Wand- sowie im Deckenbereich (nicht begehbar) ist problemlos möglich. Zwischen Rahmen und Türblatt ist ein Luftspalt von 1,5 mm, der mit einer umlaufenden Dichtung versehen ist. Die verdeckt liegenden Schnappverschlüsse öffnen auf Druck die Revisionsklappe.



Standardgrößen für Gipskartoneinlage 12,5 mm:

System F2	Abmessungen in mm				
	A	B	C	D	E
AK200200G125	200	200	13	24	40
AK300300G125	300	300	13	24	40
AK400400G125	400	400	13	24	40
AK500500G125	500	500	13	24	40
AK600600G125	600	600	13	24	40

Alle Standardgrößen sind für Beplankungsstärken von 12,5 mm, 15 mm und 25 mm lieferbar. Andere Beplankungsstärken bitte anfragen!

Schlösser:

Die Revisionsklappe kann mit folgenden Schlossarten ausgeführt werden:

- FS** Vierkantschloss mit weißer Rosette
- Z** Rundzylinder-Hebelschloss mit Schlüssel
- PZ** Profilzylinderschloss mit Metallrosette
- SD** Schraubendreher-Schloss
- H** Innensechskant-Schloss
- P** Innensechskant-Schloss mit Sicherheitsstift

Natürlich ist auch die geschraubte Variante bzw. nur der Aluminiumrahmen lieferbar!

Sonderanfertigungen:

Auf Anfrage können Sondermaße in jeder gewünschten Größe hergestellt werden.

Besondere Vorteile unseres Systems

- Preisgünstige Lösung
- Kurzfristige Lieferung möglich
- Schneller, problemloser Einbau
- Stabiler Alurahmen
- Ausgereifte Technik
- Flächenbündiger Einbau in Gipskartondecken und -wände
- Malerfertiges Türblatt
- Auch verwendbar für Gipskarton-Lochplatten

Wandmontage



Montagevideo ansehen

Deckenmontage



Montagevideo ansehen

Revisionsklappe „luft- und staubdicht“

System F2 AKL - Spachtelfreie Revisionsklappe mit Gipskartoneinlage

luft- und staubdicht

Produktbeschreibung:

Die Revisionsklappe besteht aus Aluminiumprofilen mit Gipskartoneinlage GKBI 12,5 mm, 15 mm oder 25 mm und zwei Schnappverschlüssen.

Die beiden Rahmen der Revisionsklappe bestehen aus je vier einzelnen Rahmenteilen, die durch ein spezielles Schweißverfahren fest miteinander verbunden sind. Die Revisionsklappe ist mit einer Fangsicherung versehen. Um eventuelle Unfälle zu vermeiden, ist diese nach jedem Öffnen des Türblattes wieder einzuhängen. Der Einsatz der Revisionsklappe im Wand- sowie im Deckenbereich (nicht begehbar) ist problemlos möglich. Zwischen Rahmen und Türblatt ist ein Luftspalt von 2,5 mm, der mit einer neu entwickelten speziellen Bürstendichtung versehen ist. Die verdeckt liegenden Schnappverschlüsse öffnen auf Druck die Revisionsklappe.



Malerfertiges Türblatt



Luftdicht gemäß DIN EN 12207
(Klassifizierung der Luftdurchlässigkeit - Fenster und Türen)

Standardgrößen für Gipskartoneinlage 12,5 mm:

System F2 AKL	Abmessungen in mm				
	A	B	C	D	E
AKL200200G125	200	200	13	28	40
AKL300300G125	300	300	13	28	40
AKL400400G125	400	400	13	28	40
AKL500500G125	500	500	13	28	40
AKL600600G125	600	600	13	28	40

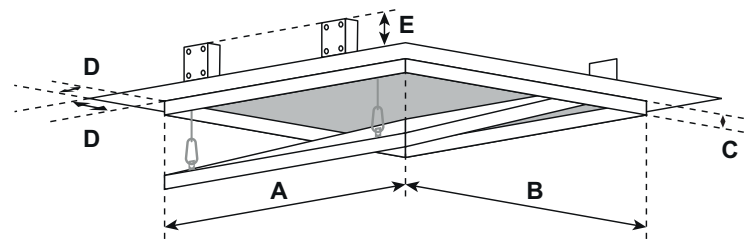
Alle Standardgrößen sind für Beplankungsstärken von 12,5 mm, 15 mm und 25 mm lieferbar. Andere Beplankungsstärken bitte anfragen!

Geprüft bis 1000 x 1000 mm

Schlösser:

Die Revisionsklappe kann mit folgenden Schlossarten ausgeführt werden:

- FS** Vierkantschloss mit weißer Rosette
- Z** Rundzylinder-Hebelschloss mit Schlüssel
- PZ** Profilzylinderschloss mit Metallrosette



Sonderanfertigungen:

Auf Anfrage können Sondermaße in jeder gewünschten Größe hergestellt werden.

Besondere Vorteile unseres Systems

- Preisgünstige Lösung
- Kurzfristige Lieferung möglich
- Schneller, problemloser Einbau
- Geprüft auch mit Schlössern
- Ausgereifte Technik
- Flächenbündiger Einbau in Gipskartondecken und -wände
- Nachweis „luft- und staubdicht“: Prüfbericht Nr. 106 34533 (ift Rosenheim)
- Nachweis „rauchdicht“ Prüfbericht Nr.15-001775-PR02 (ift Rosenheim)

Revisionsklappe zum Aushängen mit Gipskartonlochplatte

System F2 - Revisionsklappe mit Gipskartonlochplatte für Gipskartondecken

zum Aushängen
mit Lochplatte



Produktbeschreibung:

Die Revisionsklappe besteht aus Aluminiumprofilen mit Gipskartonlochplatteneinlage 10 mm, 12,5 mm oder 15 mm und zwei Schnappverschlüssen.

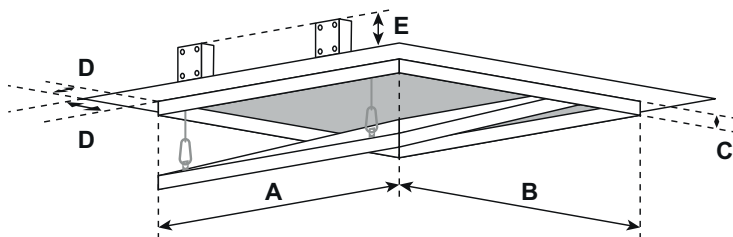
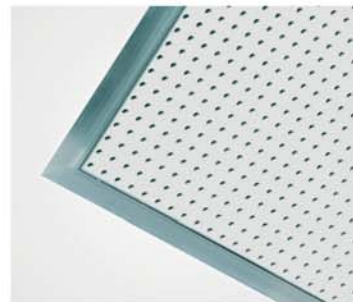
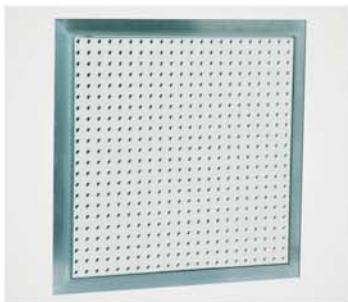
Die beiden Rahmen der Revisionsklappe bestehen aus je vier einzelnen Rahmenteilen, die durch ein spezielles Schweißverfahren fest miteinander verbunden sind. Ab der Größe 300 x 300 mm ist die Revisionsklappe mit einer Fangsicherung versehen. Um eventuelle Unfälle zu vermeiden, ist diese nach jedem Öffnen des Türblattes wieder einzuhängen.

Zwischen Rahmen und Türblatt ist ein Luftspalt von 0,5 mm. Die verdeckt liegenden Schnappverschlüsse öffnen auf Druck die Revisionsklappe.

Das Türblatt ist aushängbar!

Es können alle derzeit gängigen Lochungen eingesetzt werden.

Mehr als 30 verschiedene Lochungen auf Lager!



Beispiel mit 12,5 mm GK-Lochplatte

A+B: Je nach Art der Lochung.
Wird millimetergenau an das bestehende Lochbild angepasst.

C: 13 mm
D: 24 mm bis 28 mm
E: 40 mm

Sonderanfertigungen:

Auf Anfrage können Sondermaße in jeder gewünschten Größe hergestellt werden.

Besondere Vorteile unseres Systems

- Preisgünstige Lösung
- Kurzfristige Lieferung möglich
- Schneller, problemloser Einbau (auch nachträglich)
- Stabiler Alurahmen
- Technisch ausgereifte Lösung
- Flächenbündiger Einbau in Gipskartonlochdecken
- Passt genau zum bestehenden Lochbild
- Kein aufwändiges Einpassen auf der Baustelle mehr erforderlich

Schlösser:

Die Revisionsklappe kann mit folgenden Schlossarten ausgeführt werden:

- FS** Vierkantschloss mit weißer Rosette
- Z** Rundzylinder-Hebelschloss mit Schlüssel
- PZ** Profilzylinderschloss mit Metallrosette
- SD** Schraubendreher-Schloss
- H** Innensechskant-Schloss
- P** Innensechskant-Schloss mit Sicherheitsstift



Revisionsklappe zwei- oder mehrteilig

zwei-
oder mehrteilig

Gipskartonwände

System F1

Zweiteilige Revisionsklappe mit festen Scharnieren und Gipskartoneinlage für Gipskartonwände



Produktbeschreibung:

Die Revisionsklappe besteht aus Aluminiumprofilen, ohne oder mit Gipskartoneinlage 12,5 mm, 15 mm oder 25 mm und Schnappverschlüssen.

Die Rahmen der Revisionsklappe bestehen aus je vier einzelnen Rahmenteilen, die durch ein spezielles Schweißverfahren fest miteinander verbunden sind. Die Revisionsklappe ist mit einer Fangsicherung versehen. Um eventuelle Unfälle zu vermeiden, ist diese nach jedem Öffnen des Türblattes wieder einzuhängen. Zwischen Rahmen und Türblatt ist ein Luftspalt von 1,5 mm. Die verdeckt liegenden Schnappverschlüsse öffnen auf Druck die Revisionsklappe.

Dieses System wurde speziell für Übergrößen in Gipskartonwänden entwickelt. Das Türblatt ist dabei zweiteilig ausgeführt. Es ist trotz der Teilung des Türblattes **kein fester Mittelsteg** vorhanden, sodass der volle lichte Durchgang erhalten bleibt!

Die Türblätter sind **nicht aushängbar!**

Einsatzmöglichkeiten:

Nichttragende Gipskartonwände im Innenbereich

Abmessungen: Es handelt sich um Maßanfertigungen, die genau nach Kundenangaben gefertigt werden.

Schlösser:

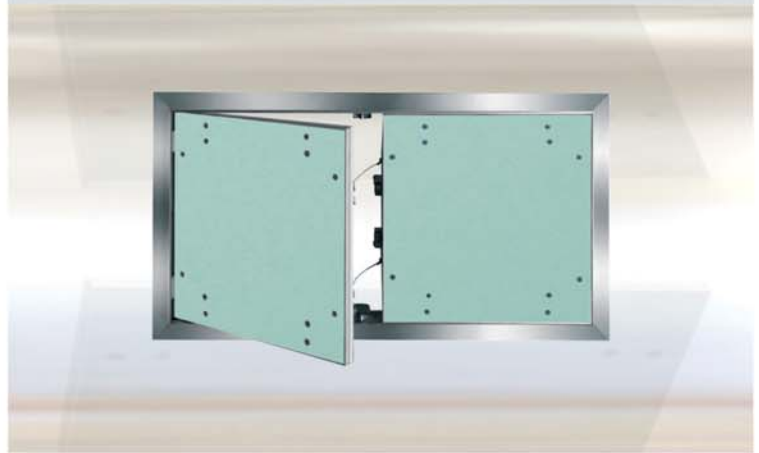
Die Revisionsklappe kann mit folgenden Schlossarten ausgeführt werden:

- FS** Vierkantschloss mit weißer Rosette
- Z** Rundzylinder-Hebelschloss mit Schlüssel
- PZ** Profilzylinderschloss mit Metallrosette
- SD** Schraubendreher-Schloss
- H** Innensechskant-Schloss
- P** Innensechskant-Schloss mit Sicherheitsstift

Gipskartondecken

System F2

Zwei- oder mehrteilige Revisionsklappe zum Aushängen mit Gipskartoneinlage für Gipskartondecken



Produktbeschreibung:

Die Revisionsklappe besteht aus Aluminiumprofilen, ohne oder mit Gipskartoneinlage 12,5 mm, 15 mm oder 25 mm und Schnappverschlüssen.

Die Rahmen der Revisionsklappe bestehen aus je vier einzelnen Rahmenteilen, die durch ein spezielles Schweißverfahren fest miteinander verbunden sind. Die Revisionsklappe ist mit einer Fangsicherung versehen. Um eventuelle Unfälle zu vermeiden, ist diese nach jedem Öffnen des Türblattes wieder einzuhängen. Zwischen Rahmen und Türblatt ist ein Luftspalt von 1,5 mm. Die verdeckt liegenden Schnappverschlüsse öffnen auf Druck die Revisionsklappe.

Dieses System wurde speziell für Übergrößen in Gipskartondecken entwickelt. Das Türblatt ist dabei zweiteilig ausgeführt. Es ist trotz der Teilung des Türblattes **kein fester Mittelsteg** vorhanden, sodass der volle lichte Durchgang erhalten bleibt!

Die Türblätter **sind aushängbar!**

Einsatzmöglichkeiten:

Nichttragende Gipskartondecken im Innenbereich

Besondere Vorteile unseres Systems

- Preisgünstige Lösung
- Kurzfristige Lieferung möglich
- Schneller, problemloser Einbau
- Stabiler Alurahmen
- Technisch ausgereifte Lösung
- Flächenbündiger Einbau in Gipskartondecken und -wände
- Voller lichter Durchgang trotz Übergröße



Revisionsklappe für Fliesenbelag

System F3 - Revisionsklappe mit Gipskartoneinlage



Einbaubeispiel: Lieferung ohne Fliesen

Produktbeschreibung:

Die Revisionsklappe besteht aus Aluminiumprofilen mit Gipskartoneinlage GKBI 12,5 mm, 15 mm oder 25 mm und zwei Schnappverschlüssen.

Die beiden Rahmen der Revisionsklappe bestehen aus je vier einzelnen Rahmenteilen, die durch ein spezielles Schweißverfahren fest miteinander verbunden sind. Die Revisionsklappe ist mit einer Fangsicherung versehen. Um eventuelle Unfälle zu vermeiden, ist diese nach jedem Öffnen des Türblattes wieder einzuhängen.

Zwischen Rahmen und Türblatt ist ein Luftspalt von 1,75 mm, der mit einer umlaufenden Dichtung versehen ist. Die verdeckt liegenden Schnappverschlüsse öffnen auf Druck die Revisionsklappe.



Variante 1: Zum Drauffliesen



Variante 2: Zum Reinfliesen



Abmessungen:

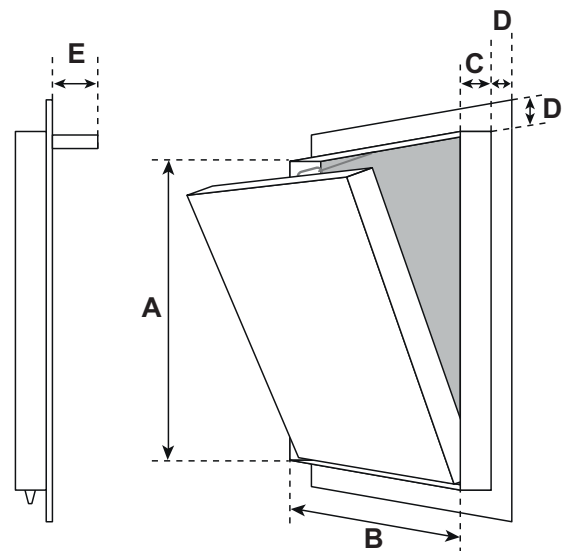
Die Revisionsklappe ist auf das Rastermaß der Fliesen abgestimmt. Dazu sind die Maße der Fliese und der Fugenbreite erforderlich, woraus sich dann die Abmessungen für A und B ergeben.

Die Maße D und E bleiben jeweils gleich. Maß C entspricht der jeweiligen Beplankungsdicke.

Varianten:

- zum „Drauffliesen“: Das Aluminiumprofil ist bündig mit der GKBI-Platte. Die Fliesen werden auf das Profil gesetzt.
- zum „Reinfliesen“: Das Aluminiumprofil ist höher als die GKBI-Platte. Dadurch entsteht eine Fliesenwanne.
Vorteile: - einfachere Montage für Fliesenleger
 - exakter Abschluss

Linke Abbildung: Seitenansicht geschlossen, mit Schnappverschluss



D = 28 mm
E = 40 mm

Alle Standardgrößen sind für Beplankungsstärken von 12,5 mm, 15 mm und 25 mm lieferbar.

Andere Beplankungsstärken bitte anfragen!

Maßanfertigungen:

Es handelt sich um Maßanfertigungen, die genau nach Kundenangaben gefertigt werden.

Besondere Vorteile unseres Systems

- Preisgünstige Lösung
- Kurzfristige Lieferung möglich
- In der Praxis tausendfach bewährt
- Schneller, problemloser Einbau
- Stabiler Alurahmen
- Technisch ausgereifte Lösung
- Flächenbündiger Einbau in Gipskartonwand

Drauffliesen



Montagevideo ansehen

Reinfliesen



Montagevideo ansehen

Jumbo-XXL Revisionstüre

System T-XXL für Wandeinbau



Jumbo-XXL
Revisionstüre

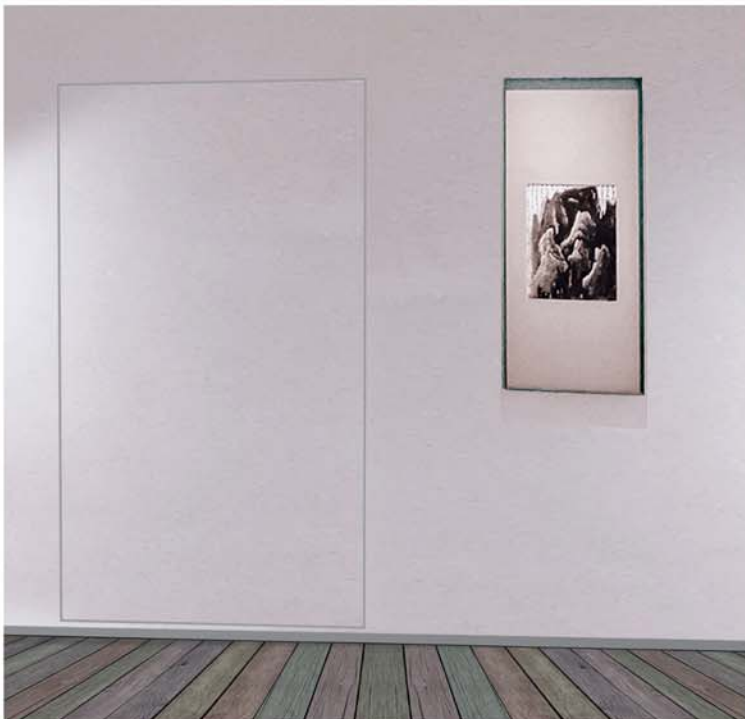
Produktbeschreibung:

Die Revisionstüre besteht aus Aluminiumprofilen mit Gipskartoneinlage 12,5 mm und Schnappverschlüssen.

Zwischen Rahmen und Türblatt ist ein Luftspalt von 1,5 mm, der mit einer umlaufenden Dichtung versehen ist. Die verdeckt liegenden Schnappverschlüsse öffnen auf Druck die Revisionstüre. Der äußere Rahmen besteht aus einem sehr stabilen Aluminium-Spezialprofil. Spezialscharniere ermöglichen problemlos ein seitliches Öffnen.

Die Jumbo-XXL Revisionstüre kann für Anschlag DIN links oder DIN rechts gefertigt werden.

Bei sehr großen Öffnungen können diese stabilen Revisionstüren sogar 2-flügelig hergestellt werden.



Abmessungen:

Es handelt sich um Maßanfertigungen, die genau nach Kundenangaben gefertigt werden.

Maximale Maße:

- 1-teilig: max. Breite 1000 mm / max. Höhe 2000 mm
- 2-teilig: max. Breite 2000 mm / max. Höhe 2000 mm (ohne Mittelsteg!)

Einsatzmöglichkeiten:

- Nichttragende innere Gipskartonwände mit einer Beplankungsstärke von 10 mm bis 25 mm
- Massivwände

Schlösser:

Die Jumbo-XXL Revisionstüre kann mit folgenden Schlossarten ausgeführt werden:

- FS** Vierkantschloss mit weißer Rosette
- Z** Rundzylinder-Hebelschloss mit Schlüssel
- PZ** Profilzylinderschloss mit Metallrosette

Besondere Vorteile unseres Systems

- Kurzfristige Lieferung möglich
- Schneller, problemloser Einbau
- Technisch ausgereifte Lösung
- Flächenbündiger Einbau in Gipskartonwände und Massivwände
- Besonders stabile Ausführung
- Seitliches Öffnen möglich
- Für übergroße Wandöffnungen geeignet
- Maßgefertigte Systemlösung



FF Systems

**NEU: Jetzt auch
für Deckeneinbau!**

Jumbo-XXL Revisionsklappe

System T-XXL für Deckeneinbau



Jumbo-XXL
Revisionsklappe



Produktbeschreibung:

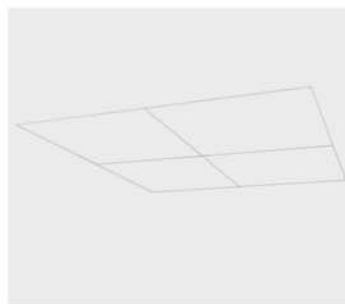
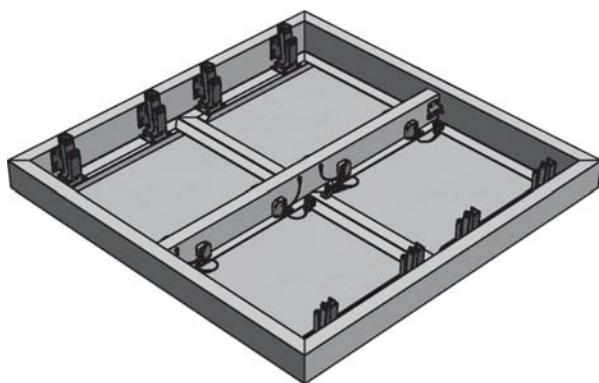
Die Jumbo-XXL Revisionsklappe wird, je nach Größe, mit einem oder mehreren Flügeln gefertigt. Bei mehreren Flügeln werden diese mittig durch einen **herausnehmbaren** Mittelsteg gehalten.

Zwischen Rahmen und Türblatt ist ein Luftspalt von 1,5 mm, der mit einer umlaufenden Dichtung versehen ist. Die verdeckt liegenden Schnappverschlüsse öffnen auf Druck die Revisionsklappe.

Der äußere Rahmen besteht aus einem sehr stabilen Aluminium-Spezialprofil. Spezialscharniere ermöglichen ein problemloses Öffnen.

Die Jumbo-XXL Revisionsklappe ist mit einer Fangsicherung versehen. Um eventuelle Unfälle zu vermeiden, ist diese nach jedem Öffnen des Türblattes wieder einzuhängen.

Beispiel:
Viertelige Klappe von oben



Einsatzmöglichkeiten:

- Gipskartondecken mit einer Beplankungstärke von 10 mm bis 25 mm
- Massivdecken

Abmessungen:

Es handelt sich um Maßanfertigungen, die genau nach Kundenangaben gefertigt werden.

Maximale Maße:

- Breite: 2000 mm
- Länge: auf Anfrage

Schlösser:

Die Jumbo-XXL Revisionsklappe kann mit folgenden Schlossarten ausgeführt werden:

- FS** Vierkantschloss mit weißer Rosette
- Z** Rundzylinder-Hebelschloss mit Schlüssel
- PZ** Profilzylinderschloss mit Metallrosette

Besondere Vorteile unseres Systems

- Kurzfristige Lieferung möglich
- Schneller, problemloser Einbau
- Technisch ausgereifte Lösung
- Flächenbündiger Einbau in Gipskartondecken und Massivdecken
- Besonders stabile Ausführung
- Mittelsteg komplett entnehmbar
- Lichter Durchgang bleibt erhalten (abzüglich Scharniere)
- Für übergroße Deckenöffnungen geeignet
- Maßgefertigte Systemlösung



Revisionsklappe rund zum Aushängen

System R - Runde Revisionsklappe mit Gipskartoneinlage, zum Aushängen

rund
zum Aushängen

Produktbeschreibung:

Die runde Revisionsklappe besteht aus Aluminiumprofilen mit Gipskartoneinlage GKBI 12,5 mm und Schnappverschlüssen.

Die Revisionsklappe ist mit einer Fangsicherung versehen. Um eventuelle Unfälle zu vermeiden, ist diese nach jedem Öffnen des Türblattes wieder einzuhängen. Der Einsatz der Revisionsklappe im Wand- sowie im Deckenbereich (nicht begehbar) ist problemlos möglich. Zwischen Rahmen und Türblatt ist ein Luftspalt von 1,5 mm, der mit einer umlaufenden Dichtung versehen ist. Die verdeckt liegenden Schnappverschlüsse öffnen auf Druck die Revisionsklappe.



NEU!

Jetzt auch mit Gipskartonlochplatte möglich!



Akustik-Lochplatte



Standardgrößen für Gipskartoneinlage 12,5 mm:

System R	Abmessungen in mm		
	A	B	C
R200G125	200	260	13
R300G125	300	360	13
R400G125	400	460	13
R500G125	500	560	13
R600G125	600	660	13

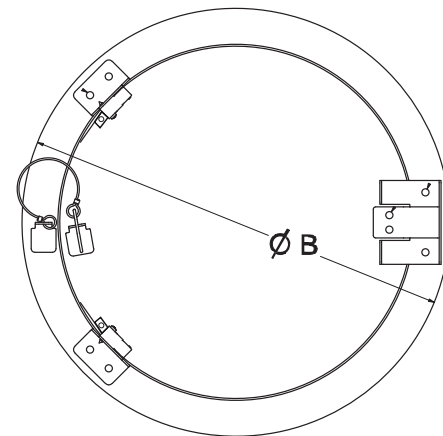
Alle Standardgrößen sind für die Beplankungsstärke von 12,5 mm und 15 mm lieferbar.



Schlösser:

Die Revisionsklappe kann mit folgenden Schlossarten ausgeführt werden:

- FS** Vierkantschloss mit weißer Rosette
- Z** Rundzylinder-Hebelschloss mit Schlüssel
- PZ** Profilzylinderschloss mit Metallrosette



Besondere Vorteile unseres Systems

- Preisgünstige Lösung
- Kurzfristige Lieferung möglich
- Schneller, problemloser Einbau
- Stabiler Alurahmen
- Ausgereifte Technik
- Flächenbündiger Einbau in Gipskartondecken und -wände
- Auch verwendbar für Gipskarton-Lochplatten

Revisionsklappe Design für Be-/Entlüftungen

System F1 / F2 mit Blockschlitzung oder Blocklochung



Produktbeschreibung:

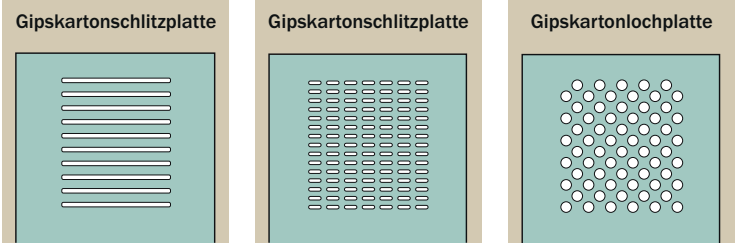
Die Revisionsklappe Design bietet einen flächenbündigen Einbau und besteht aus Aluminiumprofilen mit einer 12,5 mm starken Einlage, die mit speziellen Lüftungsschlitzen versehen ist.

Hier können Sie zwischen selbst designten Ausschnitten und marktüblichen Schlitz-/Blocklochungsvarianten oder verschiedenen Lochplattendesigns wählen. Die unterschiedlichen Ausführungsvarianten bieten Ihnen das optimale Design Ihrer Lüftungsöffnungen. Die speziellen Einlagen können wahlweise mit oder ohne Vlies bzw. feinem Gitter zum Schutz gegen Ungeziefer ausgestattet werden. Die Revisionsklappe ist mit einer Fangsicherung versehen. Um eventuelle Unfälle zu vermeiden, ist diese nach jedem Öffnen des Türblattes wieder einzuhängen.

Der Einsatz der Revisionsklappe im Wandbereich ist problemlos möglich.



Lochplattendesign-Beispiele



Abmessungen:

Die Revisionsklappe Design wird speziell nach Kundenanforderungen gefertigt.

Sonderanfertigungen:

Auf Anfrage können Sondermaße in jeder gewünschten Größe hergestellt werden.

Auch als Heizkörperverkleidung mit Lochplattendesign lieferbar!



Besondere Vorteile unseres Systems

- Preisgünstige Lösung
- Kurzfristige Lieferung möglich
- Schneller, problemloser Einbau
- Technisch ausgereifte Lösung
- Flächenbündiger Einbau in GK-Wände
- Unsichtbare Revisionstür
- Besonders stabile Ausführung
- Variables Design

Schlösser:

Die Revisionsklappe kann mit folgenden Schlossarten ausgeführt werden:

- FS** Vierkantschloss (Standard)
- Z** Rundzylinder-Hebelschloss
- PZ** Profilzylinderschloss

Revisionsklappen mit Brandschutzanforderung



Seite 17

Revisionsklappe Brandschutz für Installationsschächte/ -wände I30/EI30

System F5 - 30



Seite 18

Revisionstüre Jumbo Brandschutz für Gipskarton- schachtwände/ Vorsatzschalen, Trennwände und Massivwände EI30

System T-BS

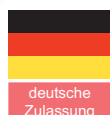


Seite 19

Brandschutz- revisionsklappe Akustik-Line I60

für Gipskartonwände,
Vorsatzschalen, Massiv-
wände, mit erhöhter
Schallschutzanforderung
bis zu 42 dB

System F5 BSA - I60 /
System F5 BSA-M I60



Seite 20

Revisionsklappe Brandschutz für Installationsschächte/ -wände EI60

System F5 - 60



Seite 21

Revisionsklappe Brandschutz für Installationsschächte/ -wände I90/EI90 - EI120

System F5 - 90



Seite 22

Revisionsklappe Brandschutz für Gipskartondecken EI30

System F6 - BD30



Seite 23

Revisionsklappe Brandschutz für Gipskartondecken EI60

System F6 - BD60



Seite 24

Revisionsklappe Brandschutz für Gipskartondecken EI90

System F6 - BD90



Seite 25

Revisionsklappe Brandschutz für Gipskartondecken EI120

System F6 - BD120

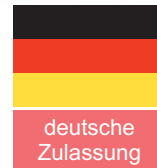
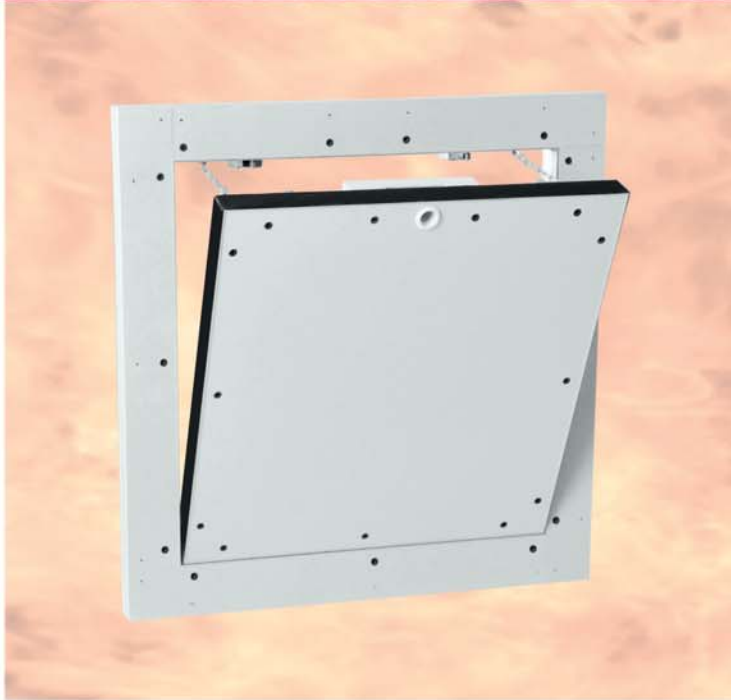


Revisionsklappe Brandschutz

System F5 - 30 - für Installationsschächte/-wände

I30/EI30

30 Minuten
Brandschutz



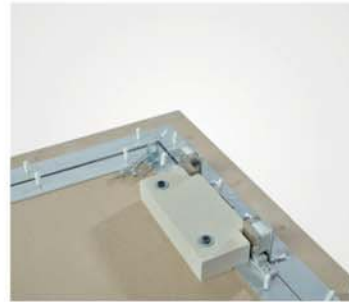
Brandschutz: gemäß allgemeiner bauaufsichtlicher Zulassung/ allgemeiner Bauartgenehmigung: Z-6.55-2603



gemäß EN 13501-2
(Klassifizierung aus Feuerwiderstandsprüfungen)

Produktbeschreibung:

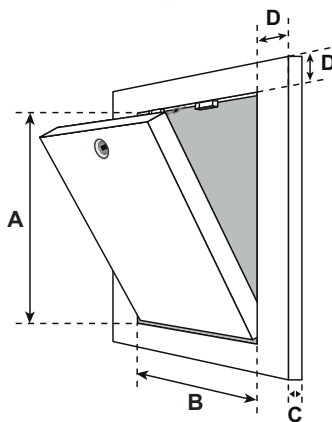
Die Revisionsklappe besteht aus Aluminiumprofilen mit Gipskartoneinlage GKF 25 mm (I30). Die beiden Rahmen der Revisionsklappe bestehen aus je vier einzelnen Rahmenteilen, die durch ein spezielles Schweißverfahren fest miteinander verbunden sind. Die Revisionsklappe ist mit zwei Fangsicherungen versehen. Um eventuelle Unfälle zu vermeiden, sind diese nach jedem Öffnen des Türblattes wieder einzuhängen. Zwischen Rahmen und Türblatt ist ein



Das Türblatt ist herausnehmbar



Beispiel I30 mit 25 mm GKF



D = 55 mm

Luftspalt von 1,5 mm, der mit einer umlaufenden Brandschutz-Dichtung (aufschäumend) versehen ist. Als Verschluss der Revisionsklappe kann gewählt werden zwischen Vierkantschloss (FS), Rundzylinder-Hebelschloss (Z) und Profilzylinderschloss (PZ1/PZ2).

Einsatzmöglichkeiten:

In Installationsschächte/-wände mit einseitiger 25 mm Beplankung bzw. beidseitiger 25 mm Beplankung (Trennwände / Schachtwände / Vorsatzschalen)

Abmessungen:

Die Revisionsklappe Brandschutz I30 ist in folgenden Standardgrößen erhältlich. Die Maße A und B betragen wie folgt:

- 200 x 200 mm
- 300 x 300 mm
- 400 x 400 mm
- 500 x 500 mm
- 600 x 600 mm
- geprüft bis 800 x 800 mm

Das Maß D bleibt gleich. Das Maß C entspricht der Beplankungsdicke.

Sonderanfertigungen:

Auf Anfrage können Sondermaße in jeder gewünschten Größe hergestellt werden (Mindest- und Maximalgrößen siehe Zulassung!).

Schlösser:

Die Revisionsklappe kann mit folgenden Schlossarten ausgeführt werden:

- FS** Vierkantschloss mit weißer Rosette
- Z** Rundzylinder-Hebelschloss mit Schlüssel
- PZ** Profilzylinderschloss mit Metallrosette

Besondere Vorteile unseres Systems

- Preisgünstige Lösung
- Kurzfristige Lieferung möglich
- Schneller, problemloser Einbau
- Technisch ausgereifte Lösung
- Flächenbündiger Einbau in Schachtwände/Vorsatzschalen und Trennwände
- Auch zum Befliesen geeignet
- Kann in Konstruktionen verschiedener Systemanbieter eingebaut werden (siehe Zulassung!)

1-seitige Beplankung

2-seitige Beplankung

2-seitige Beplankung
partielle Laibungsverkleidung



Montagevideo
ansehen



Montagevideo
ansehen



Montagevideo
ansehen

Revisionstüre Jumbo Brandschutz

System T-BS für Gipskartonschachtwände / Vorsatzschalen, Trennwände und Massivwände der Feuerwiderstandsklasse EI30



EI30

30 Minuten
Brandschutz



europäische
Klassifizierung

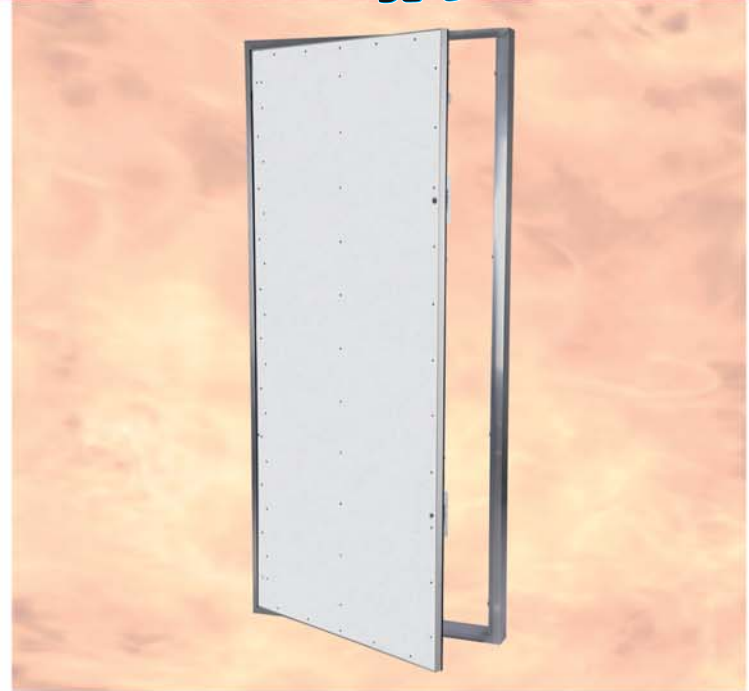
gemäß EN 13501-2 (Klassifizierung aus Feuerwiderstandsprüfungen)

gemäß DIN EN 12207 (Klassifizierung der Luftdurchlässigkeit - Fenster und Türen)

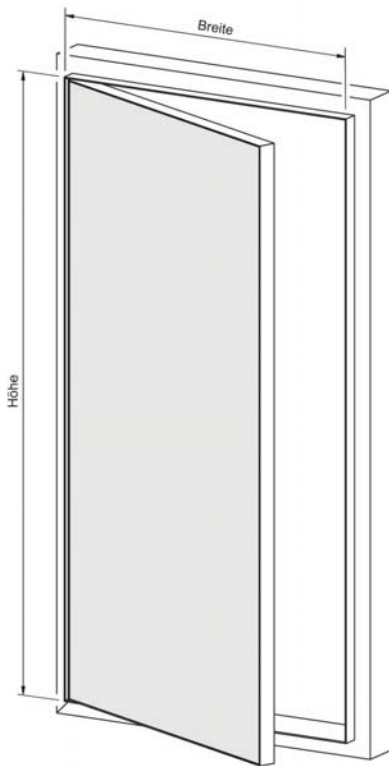
Produktbeschreibung:

Die Revisionstüre bietet einen flächenbündigen Einbau **ohne sichtbaren Rahmen und ohne sichtbare Scharniere**. Sie besteht aus Aluminiumprofilen mit einer Einlage aus Gipsfaserplatten und einem sehr stabilen Aluminiumrohrrahmen. Zwischen Rahmen und Türblatt ist ein Luftspalt von 3 mm, der mit umlaufenden Spezialdichtungen versehen ist. Die verdeckt liegenden Schnappverschlüsse öffnen auf Druck die Revisionstüre.

Die zusätzlichen Schlösser verhindern das Öffnen durch unbefugte Personen. Spezialscharniere ermöglichen problemlos ein seitliches Öffnen. Die Revisionstüre Jumbo Brandschutz kann für Anschlag DIN links oder DIN rechts gefertigt werden.



geprüft gemäß EN 13501-2 nach EN 1634-1
(+EN 1634-3 für Rauchdichtigkeit)



Einsatzmöglichkeiten:

- In nichttragende Installationswände der Feuerwiderstandsklasse EI30
- In Massivwände der Feuerwiderstandsklasse EI30

Abmessungen:

Es handelt sich um Maßanfertigungen, die genau nach Kundenangaben gefertigt werden.

- Breite: min. 500 mm bis max. 800 mm
- Höhe: min. 800 mm bis max. 1800 mm

(geprüft bis B: 800 mm x H: 1800 mm)

Schlösser:

Die Revisionstüre Jumbo Brandschutz kann mit folgenden Schlossarten ausgeführt werden:

- FS** Vierkantschloss mit weißer Rosette (Standard)
- Z** Rundzylinder-Hebelschloss mit Schlüssel
- PZ** Profilzylinderschloss mit Metallrosette

Besondere Vorteile unseres Systems

- Kurzfristige Lieferung möglich
- Schneller, problemloser Einbau
- Technisch ausgereifte Lösung
- Flächenbündiger Einbau in Schachtwände / Vorsatzschalen und Mauerwerk
- Ohne sichtbaren Rahmen und ohne sichtbare Scharniere
- Besonders stabile Ausführung
- Seitliches Öffnen möglich

Brandschutzrevisionsklappe Akustik-Line



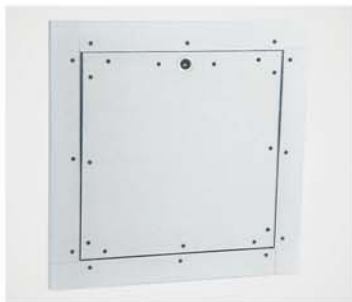
System F5 BSA - I60 (BSA-M I60) für Gipskartonwände, Vorsatzschalen, Massivwände

I60

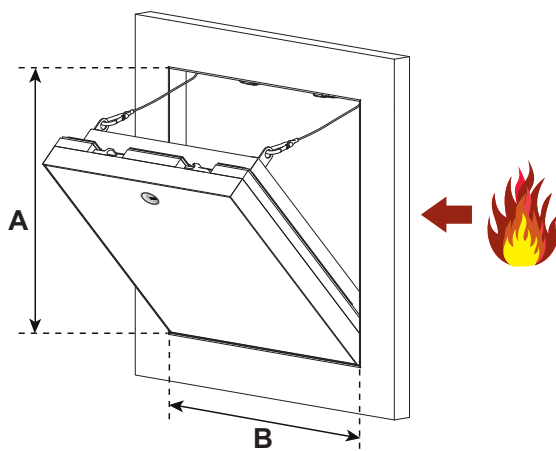
für erhöhte Schallschutzanforderungen



NEU



Auch als System F5 BSA-M I60 für Massivwände lieferbar!



Schallschutz: geprüft gemäß EN ISO 10140-2:2010
(Messung der Luftschalldämmung)

Brandschutz: gemäß allgemeiner bauaufsichtlicher Zulassung/ allgemeiner Bauartgenehmigung: Z-6.55-2603

Luftdicht gemäß DIN EN 12207 (Klassifizierung der Luftdurchlässigkeit - Fenster und Türen)

Produktbeschreibung:

Die unsichtbare Revisionsklappe bietet einen flächenbündigen Einbau und besteht aus Aluminiumprofilen mit Gipskartoneinlage GKF 30 mm (I60). Der Innendeckel wird rückseitig mit einem speziellen Akustikaufbau versehen und kann problemlos entnommen werden. Die Revisionsklappe ist mit einer Fangsicherung ausgestattet. Um eventuelle Unfälle zu vermeiden, ist diese nach jedem Öffnen des Türblattes wieder einzuhängen. Der Einsatz der Revisionsklappe im Wandbereich ist problemlos möglich. Zwischen Rahmen und Türblatt ist ein Luftspalt von 2,5 mm, in dem 2 Spezialdichtungen angebracht sind. Diese schützen vor erhöhtem Luftschall und gewährleisten einen luftdichten Abschluss sowie die Brandschutzeigenschaft der Revisionsöffnung. Die verdeckt liegenden Schnappverschlüsse öffnen auf Druck die Revisionsklappe.

Unser AKUSTIK-LINE System F5 BSA - I60 erfüllt Schallschutzanforderungen von bis zu 42 dB

Einsatzmöglichkeiten:

Flächenbündiger Einbau in Gipskartonwände mit Brandschutzanforderung und erhöhter Schallschutzanforderung nach EN ISO 10140-2:2010.

Nachweis "luft- und staubdicht" nach DIN EN 12207.

- In Schacht-/ Installationswände der Feuerwiderstandsklasse I60 mit erhöhter Schallschutzanforderung

Abmessungen:

Die Revisionsklappe Akustik-Line (System F5) ist in folgenden Standardabmessungen erhältlich:

System F5 BSA - I60	Abmessungen in mm	
	A	B
BSA200200G300FS	200	200
BSA300300G300FS	300	300
BSA400400G300FS	400	400
BSA500500G300FS	500	500
BSA600600G300FS	600	600

Geprüfte Größe bis 800 mm x 800 mm

Sonderanfertigungen:

Auf Anfrage können Sondermaße in jeder gewünschten Größe hergestellt werden.

Schlösser:

Die Revisionsklappe kann mit folgenden Schlossarten ausgeführt werden:

- FS** Vierkantschloss mit weißer Rosette (Standard)
- Z** Rundzylinder-Hebelschloss mit Schlüssel
- PZ** Profilzylinderschloss mit Metallrosette

Besondere Vorteile unseres Systems

- Preisgünstige Lösung
- Kurzfristige Lieferung möglich
- Schneller, problemloser Einbau
- Technisch ausgereifte Lösung
- Flächenbündiger Einbau in Gipskarton- und Massivwände
- Unsichtbare Revisionsklappe
- Hohes Luftschalldämmmaß
- Türblatt kann entnommen werden

Akustik-Line Brandschutz



Revisionsklappe Brandschutz

System F5 - 60 - für Installationsschächte/-wände

EI60

60 Minuten
Brandschutz

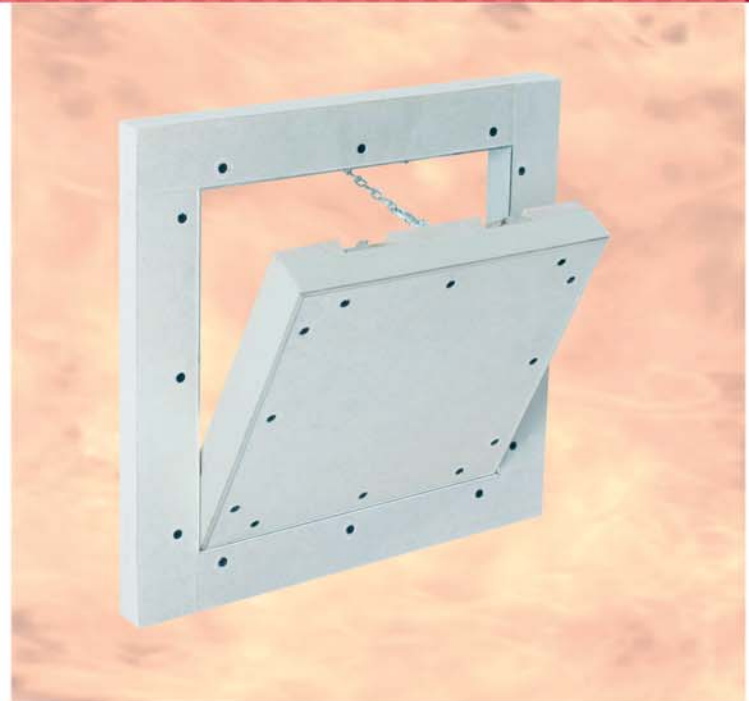


gemäß EN 13501-2
(Klassifizierung aus
Feuerwiderstandsprüfungen)

Produktbeschreibung:

Die Revisionsklappe besteht aus Aluminiumprofilen mit Gipskartoneinlage GKF 30 mm (EI60).

Die beiden Rahmen der Revisionsklappe bestehen aus je vier einzelnen Rahmenteilen, die durch ein spezielles Schweißverfahren fest miteinander verbunden sind. Die Revisionsklappe ist mit zwei Fangsicherungen versehen. Um eventuelle Unfälle zu vermeiden, sind diese nach jedem Öffnen des Türblattes wieder einzuhängen. Zwischen Rahmen und Türblatt ist ein Luftspalt von 2,5 mm, der mit einer umlaufenden Brandschutz-Dichtung (aufschäumend) versehen ist. Die verdeckt liegenden Schnappverschlüsse öffnen auf Druck die Revisionsklappe.



Das Türblatt ist herausnehmbar



Einsatzmöglichkeiten:

In Installationsschächte/-wände mit einseitiger 30 mm Beplankung (Schachtwände / Vorsatzschalen)

Abmessungen:

Die Revisionsklappe Brandschutz ist in folgenden Standardgrößen erhältlich. Die Maße A und B betragen wie folgt:

- 200 x 200 mm
- 300 x 300 mm
- 400 x 400 mm
- 500 x 500 mm
- 600 x 600 mm
- geprüft bis 800 x 800 mm

Das Maß D bleibt gleich. Das Maß C entspricht der jeweiligen Beplankungsdicke.

Sonderanfertigungen:

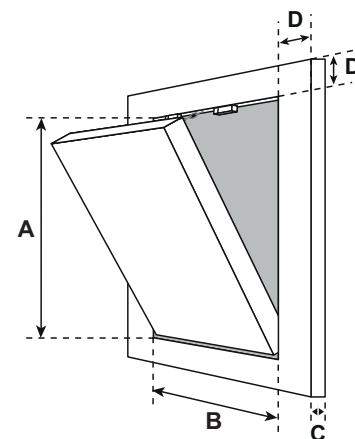
Auf Anfrage können Sondermaße in jeder gewünschten Größe hergestellt werden (Mindest- und Maximalgrößen siehe Klassifizierungsprotokoll).

Schlösser:

Die Revisionsklappe kann mit folgenden Schlossarten ausgeführt werden:

- FS** Vierkantschloss mit weißer Rosette
- Z** Rundzylinder-Hebelschloss mit Schlüssel
- PZ** Profilzylinderschloss mit Metallrosette

Beispiel EI60
mit 30 mm GKF



D = 55 mm

Besondere Vorteile unseres Systems

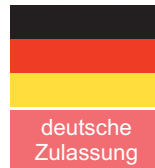
- Preisgünstige Lösung
- Kurzfristige Lieferung möglich
- Schneller, problemloser Einbau
- Technisch ausgereifte Lösung
- Flächenbündiger Einbau in Schachtwände/Vorsatzschalen
- Auch zum Befliesen geeignet
- Kann in Schachtwände verschiedener Systemanbieter eingebaut werden

Revisionsklappe Brandschutz

System F5 - 90 - für Installationsschächte/-wände

I90/EI90 - EI120

90 Minuten
Brandschutz



Brandschutz: gemäß allgemeiner bauaufsichtlicher Zulassung/ allgemeiner Bauartgenehmigung: Z-6.55-2242



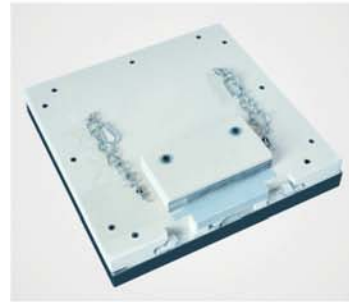
gemäß EN 13501-2
(Klassifizierung aus Feuerwiderstandsprüfungen)

Produktbeschreibung:

Die Revisionsklappe besteht aus Aluminiumprofilen mit Gipskartoneinlage GKF 40 mm, 45 mm oder 50 mm (I90). Die beiden Rahmen der Revisionsklappe bestehen aus je vier einzelnen Rahmenteilen, die durch ein spezielles Schweißverfahren fest miteinander verbunden sind. Die rückseitige Brandschutzaufdoppelung erreicht den geforderten Brandschutz. Die Revisionsklappe ist mit zwei Fangsicherungen versehen. Um eventuelle Unfälle zu vermeiden, sind diese nach



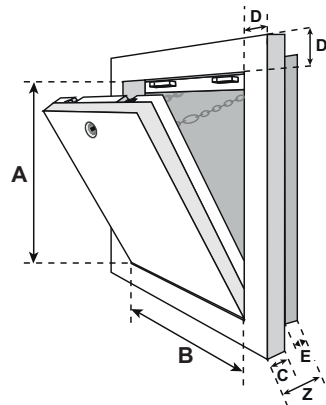
Das Türblatt ist herausnehmbar



Beispiel I90 mit 40 mm GKF

- C = 40 mm/45 mm/50 mm
- D = 55 mm
- E = variables Maß
- Z = Gesamtstärke = 80 mm

Das Maß D bleibt gleich. Maß E variiert je nach GKF-Dicke. Das Maß C entspricht der jeweiligen Beplankungsdicke.



jedem Öffnen des Türblattes wieder einzuhängen. Zwischen Rahmen und Türblatt ist ein Luftspalt von 1,5 mm, der mit einer umlaufenden Brandschutz-Dichtung (aufschäumend) versehen ist. Als Verschluss der Revisionsklappe kann gewählt werden zwischen Vierkantschloss (FS), Rundzylinder-Hebelschloss (Z) und Profilzylinderschloss (PZ1/PZ2).

Einsatzmöglichkeiten:

In Installationsschächte/-wände mit einseitiger 40 mm, 45 mm oder 50 mm Beplankung bzw. beidseitiger 25 mm Beplankung (Trennwände / Schachtwände / Vorsatzschalen)

Abmessungen:

Die Revisionsklappe Brandschutz I90 ist in folgenden Standardgrößen erhältlich. Die Maße A und B betragen wie folgt:

- 200 x 200 mm
- 300 x 300 mm
- 400 x 400 mm
- 500 x 500 mm
- 600 x 600 mm
- geprüft bis B: 1000 x H: 1500 mm

Sonderanfertigungen:

Auf Anfrage können Sondermaße in jeder gewünschten Größe hergestellt werden (Mindest- und Maximalgrößen siehe Zulassung!).

Schlösser:

Die Revisionsklappe kann mit folgenden Schlossarten ausgeführt werden:

- FS** Vierkantschloss mit weißer Rosette
- Z** Rundzylinder-Hebelschloss mit Schlüssel
- PZ** Profilzylinderschloss mit Metallrosette

Besondere Vorteile unseres Systems

- Preisgünstige Lösung
- Kurzfristige Lieferung möglich
- Schneller, problemloser Einbau
- Technisch ausgereifte Lösung
- Flächenbündiger Einbau in Schachtwände/Vorsatzschalen und Trennwände
- Auch zum Befliesen geeignet
- Kann in Konstruktionen verschiedenster Systemanbieter eingebaut werden (siehe Zulassung!)

1-seitige Beplankung



Montagevideo ansehen

1-seitige Beplankung nachträglicher Einbau



Montagevideo ansehen

2-seitige Beplankung partielle Laibungsverkleidung



Montagevideo ansehen

Revisionsklappe Brandschutz

EI30

System F6 - BD30 - für Gipskartondecken

30 Minuten
Brandschutz



Brandschutz: gemäß allgemeiner bauaufsichtlicher Zulassung/ allgemeiner Bauartgenehmigung: Z-6.55-2267



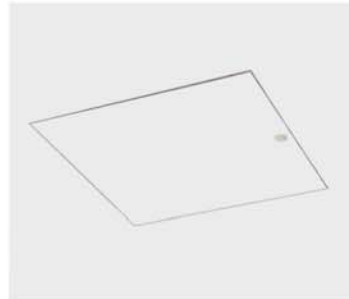
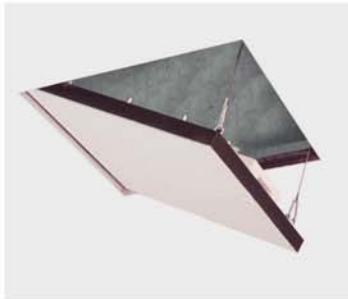
gemäß EN 13501-2 (Klassifizierung aus Feuerwiderstandsprüfungen)

bei Version BDL-30 (luftdicht)

gemäß DIN EN 12207 (Klassifizierung der Luftdurchlässigkeit - Fenster und Türen)

Produktbeschreibung:

Die Revisionsklappe besteht aus Aluminiumprofilen mit Gipskartoneinlage passend für Beplankungsstärken von 18 mm, 20 mm oder 25 mm (EI30). Die beiden Rahmen der Revisionsklappe bestehen aus je vier einzelnen Rahmenteilen, die durch ein spezielles Schweißverfahren fest miteinander verbunden sind. Die Revisionsklappe ist mit zwei Fangsicherungen versehen. Um eventuelle Unfälle zu vermeiden, sind diese nach jedem Öffnen des Türblattes wieder



einzuhängen. Zwischen Rahmen und Türblatt ist ein Luftspalt von 1,5 mm, der mit einer umlaufenden Brandschutz-Dichtung (aufschäumend) versehen ist. Als Verschluss der Revisionsklappe kann gewählt werden zwischen Vierkantschloss (FS), Rundzylinder-Hebelschloss (Z) und Profilylinderschloss (PZ1/PZ2).

OHNE RÜCKSEITIGE BRANDSCHUTZAUFLAGE!

Geeignet für den Einbau in feuerwiderstandsfähigen Unterdecken mit Brandbeanspruchung von **unten** und/oder **oben**.

Abmessungen:

Die Revisionsklappe Brandschutz ist in folgenden Standardgrößen erhältlich. Die Maße A und B betragen wie folgt:

- 200 x 200 mm
- 300 x 300 mm
- 400 x 400 mm
- 500 x 500 mm
- 600 x 600 mm
- geprüft bis 800 x 800 mm

Die Maße D und E bleiben jeweils gleich. Maß C entspricht der jeweiligen Beplankungsdicke.

Sonderanfertigungen:

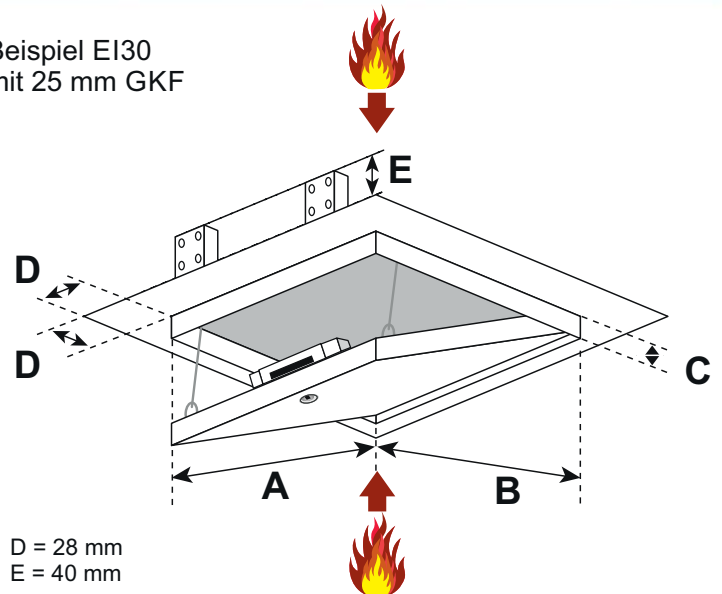
Auf Anfrage können Sondermaße in jeder gewünschten Größe hergestellt werden (Mindest- und Maximalgrößen siehe Zulassung).

Schlösser:

Die Revisionsklappe kann mit folgenden Schlossarten ausgeführt werden:

- FS** Vierkantschloss mit weißer Rosette
- Z** Rundzylinder-Hebelschloss mit Schlüssel
- PZ** Profilylinderschloss mit Metallrosette

Beispiel EI30
mit 25 mm GKF



D = 28 mm
E = 40 mm

Alle Ausführungen sind für Beplankungsstärken von 18 mm, 20 mm oder 25 mm (EI30) lieferbar.

Besondere Vorteile unseres Systems

- Keine rückseitige Brandschutzauflage mehr erforderlich
- Regelkonformer Verwendbarkeitsnachweis gemäß Allgemeiner bauaufsichtlicher Zulassung/allgemeiner Bauartgenehmigung Z-6.55-2267
- Zertifizierte und überwachte Fertigung
- Auch mit Zusatzanforderung „luftdicht“ erhältlich
- Variable Deckenstärken möglich bis 25 mm
- Preisgünstige Lösung
- Kurzfristige Lieferung möglich
- Schneller, problemloser Einbau
- Technisch ausgereifte Lösung
- Flächenbündiger Einbau in Gipskartondecken



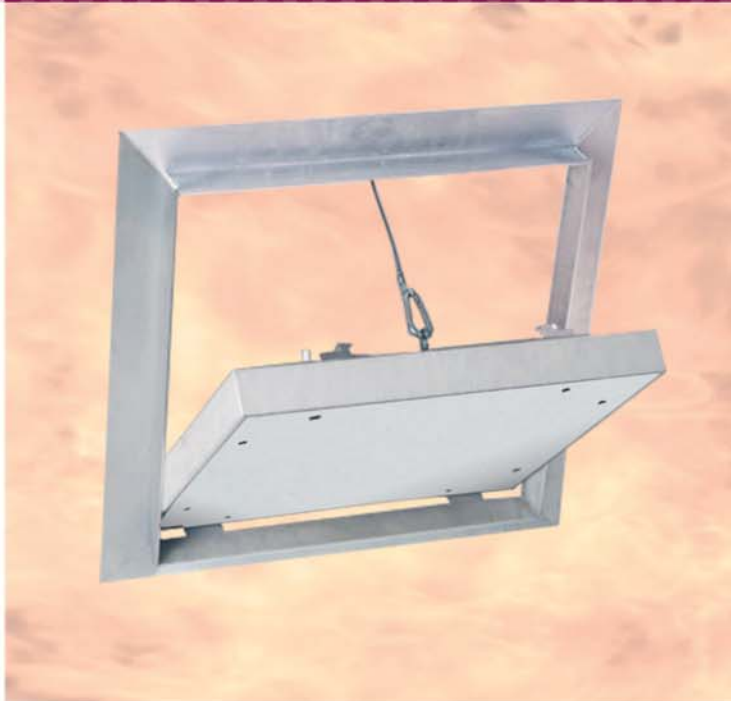
FF Systems

Revisionsklappe Brandschutz

System F6 - BD60 - für Gipskartondecken

EI60

60 Minuten
Brandschutz



gemäß EN 13501-2
(Klassifizierung aus
Feuerwiderstandsprüfungen)

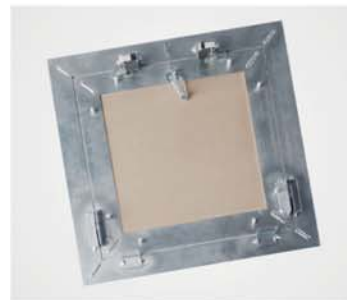
europäische
Klassifizierung

Produktbeschreibung:

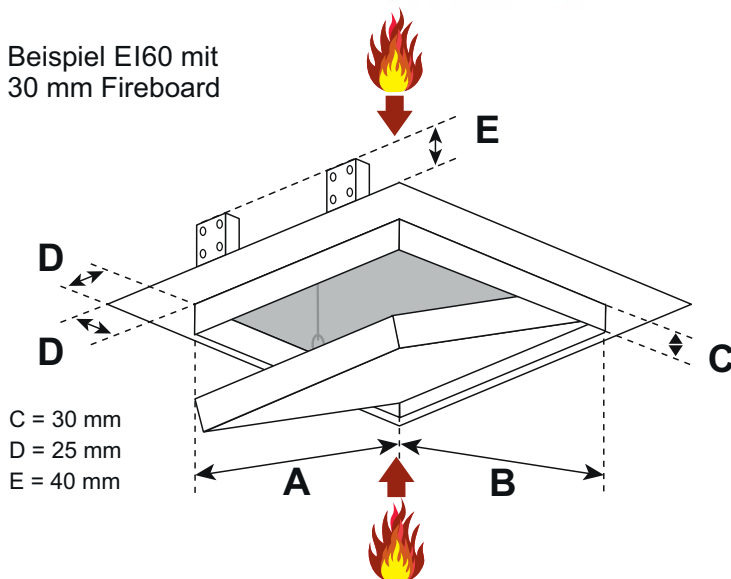
Die Revisionsklappe besteht aus Aluminiumprofilen mit Fireboard-Einlage 30 mm (2 x 15 mm). Die beiden Rahmen der Revisionsklappe bestehen aus je vier einzelnen Rahmenteilen, die durch ein spezielles Schweißverfahren fest miteinander verbunden sind. Die Revisionsklappe ist mit zwei Fangsicherungen versehen. Um eventuelle Unfälle zu vermeiden, sind diese nach jedem Öffnen des Türblattes wieder einzuhängen. Zwischen Rahmen und Türblatt ist ein Luftspalt von 2,5 mm, der mit einer umlaufenden Brandschutz-Dichtung (aufschäumend) versehen ist. Die verdeckt liegenden Schnappverschlüsse öffnen auf Druck die Revisionsklappe.



Das Türblatt ist zum Aushängen



Beispiel EI60 mit
30 mm Fireboard



Einsatzmöglichkeiten:

Eigenständige hochfeuerhemmende Gipskartonunterdecken EI60

Abmessungen:

Die Revisionsklappe Brandschutz ist in folgenden Standardgrößen erhältlich. Die Maße A und B betragen wie folgt:

- 200 x 200 mm
- 300 x 300 mm
- 400 x 400 mm
- 500 x 500 mm
- 600 x 600 mm
- geprüft bis 800 x 800 mm

Die Maße D und E bleiben jeweils gleich. Maß C entspricht der jeweiligen Beplankungsdicke.

Sonderanfertigungen:

Auf Anfrage können Sondermaße in jeder gewünschten Größe hergestellt werden (Mindest- und Maximalgrößen siehe AbP!)).

Schlösser:

Die Revisionsklappe kann mit folgenden Schlossarten ausgeführt werden:

- FS** Vierkantschloss mit weißer Rosette
- Z** Rundzylinder-Hebelschloss mit Schlüssel
- PZ** Profilzylinderschloss mit Metallrosette

Besondere Vorteile unseres Systems

- Preisgünstige Lösung
- Kurzfristige Lieferung möglich
- Schneller, problemloser Einbau
- Technisch ausgereifte Lösung
- Flächenbündiger Einbau in Gipskartondecken



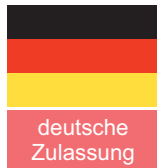
Montagevideo
ansehen

Revisionsklappe Brandschutz

EI90

System F6 - BD90 - für Gipskartondecken

90 Minuten
Brandschutz



Brandschutz: gemäß allgemeiner bauaufsichtlicher Zulassung/ allgemeiner Bauartgenehmigung: Z-6.55-2392



gemäß EN 13501-2 (Klassifizierung aus Feuerwiderstandsprüfungen)

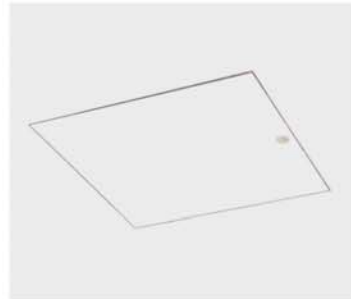


bei Version BDL-90 (luftdicht)

gemäß DIN EN 12207 (Klassifizierung der Luftdurchlässigkeit - Fenster und Türen)

Produktbeschreibung:

Die Revisionsklappe besteht aus Aluminiumprofilen mit Gipskartoneinlage GKF 40 mm, 43 mm, 45 mm oder 50 mm. Die beiden Rahmen der Revisionsklappe bestehen aus je vier einzelnen Rahmenteilen, die durch ein spezielles Schweißverfahren fest miteinander verbunden sind. Die rückseitige Brandschutz-Aufdoppelung erreicht den geforderten Brandschutz. Die Revisionsklappe ist mit zwei Fangsicherungen versehen. Um eventuelle Unfälle zu vermeiden, sind diese



nach jedem Öffnen des Türblattes wieder einzuhängen. Zwischen Rahmen und Türblatt ist ein Luftspalt von 1,5 mm, der mit einer umlaufenden Brandschutz-Dichtung (aufschäumend) versehen ist. Als Verschluss der Revisionsklappe kann gewählt werden zwischen Vierkantschloss (FS), Rundzylinder-Hebelschloss (Z) und Profilzylinderschloss (PZ1/PZ2).

Geeignet für den Einbau in abgehängte Unterdecken der Feuerwiderstandsklasse F 90-A mit Brandbeanspruchung von **unten** und/oder **oben**.

Abmessungen:

Die Revisionsklappe Brandschutz ist in folgenden Standardgrößen erhältlich. Die Maße A und B betragen wie folgt:

- 200 x 200 mm
- 300 x 300 mm
- 400 x 400 mm
- 500 x 500 mm
- 600 x 600 mm
- geprüft bis 800 x 800 mm

Das Maß D bleibt gleich. Maß E variiert je nach GKF-Dicke. Das Maß C entspricht der jeweiligen Beplankungsdicke.

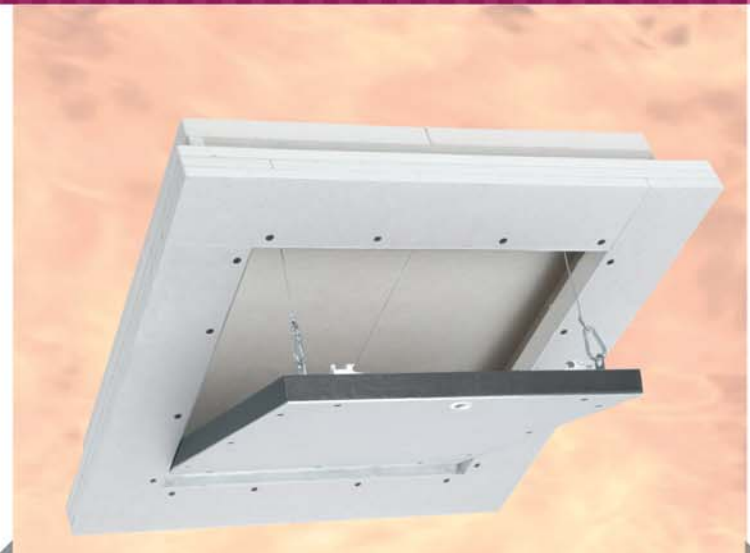
Sonderanfertigungen:

Auf Anfrage können Sondermaße in jeder gewünschten Größe hergestellt werden (Mindest- und Maximalgrößen siehe Zulassung).

Schlösser:

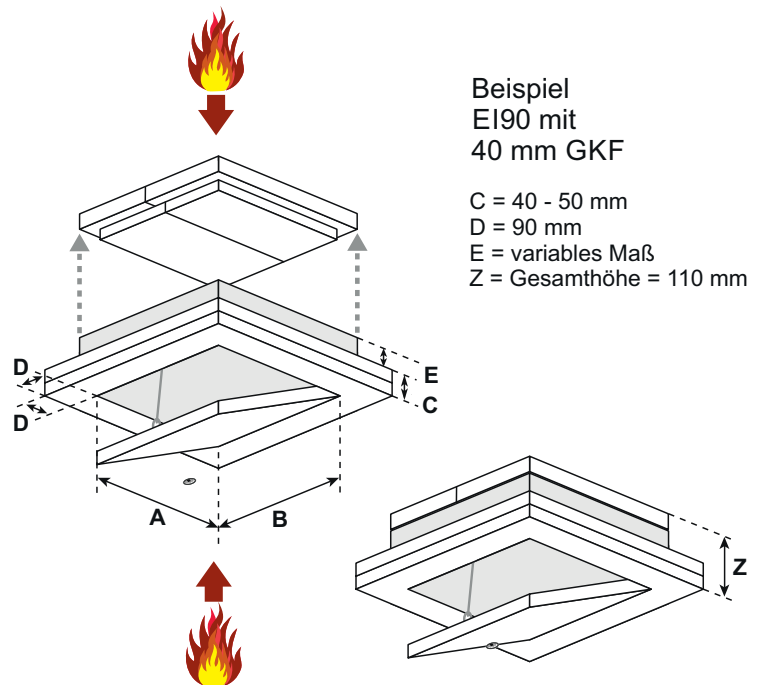
Die Revisionsklappe kann mit folgenden Schlossarten ausgeführt werden:

- FS** Vierkantschloss mit weißer Rosette
- Z** Rundzylinder-Hebelschloss mit Schlüssel
- PZ** Profilzylinderschloss mit Metallrosette



90 Minuten Brandschutz für Gipskartondecken!

Mit Bauartgenehmigung!



Beispiel
EI90 mit
40 mm GKF

C = 40 - 50 mm
D = 90 mm
E = variables Maß
Z = Gesamthöhe = 110 mm

Besondere Vorteile unseres Systems

- Regelkonformer Verwendbarkeitsnachweis gemäß Zulassung/Bauartgenehmigung Z-6.55-2392
- Zertifizierte und überwachte Fertigung
- Auch mit Zusatzanforderung „luftdicht“ erhältlich
- Variable Deckenstärken möglich bis 50 mm
- Preisgünstige Lösung
- Kurzfristige Lieferung möglich
- Schneller, problemloser Einbau
- Technisch ausgereifte Lösung
- Flächenbündiger Einbau in Gipskartondecken



FF Systems

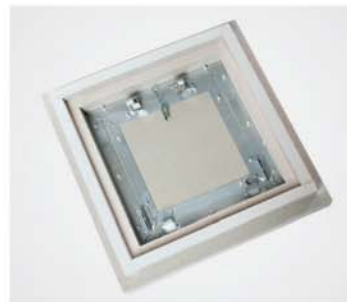
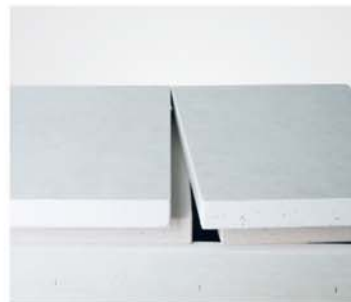


gemäß EN 13501-2
(Klassifizierung aus
Feuerwiderstandsprüfungen)

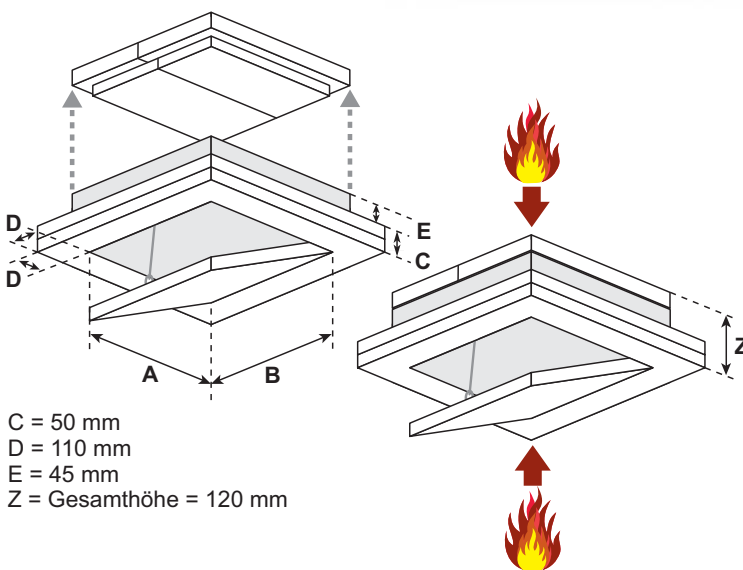
europäische
Klassifizierung

Produktbeschreibung:

Die Revisionsklappe besteht aus Aluminiumprofilen mit Fireboard-Einlage 50 mm. Die beiden Rahmen der Revisionsklappe bestehen aus je vier einzelnen Rahmenteilen, die durch ein spezielles Schweißverfahren fest miteinander verbunden sind. Die rückseitige Brandschutz-Aufdoppelung erreicht den geforderten Brandschutz. Die Revisionsklappe ist mit zwei Fangsicherungen versehen. Um eventuelle Unfälle zu vermeiden, sind diese nach jedem Öffnen des Türblattes wieder einzuhängen. Zwischen Rahmen und Türblatt ist ein Luftspalt von 2,5 mm, der mit einer umlaufenden Brandschutz-Dichtung (aufschäumend) versehen ist. Die verdeckt liegenden Schnappverschlüsse öffnen auf Druck die Revisionsklappe.



Das Türblatt ist zum Aushängen



Einsatzmöglichkeiten:

In nichttragende Gipskartondecken der Feuerwiderstandsklasse EI120.

Abmessungen:

Die Revisionsklappe Brandschutz ist in folgenden Standardgrößen erhältlich. Die Maße A und B betragen wie folgt:

- 200 x 200 mm
- 300 x 300 mm
- 400 x 400 mm
- 500 x 500 mm
- 600 x 600 mm

Die Maße D und E bleiben jeweils gleich. Maß C entspricht der jeweiligen Beplankungsdicke.

Sonderanfertigungen:

Auf Anfrage können Sondermaße in jeder gewünschten Größe hergestellt werden.

Schlösser:

Die Revisionsklappe kann mit folgenden Schlossarten ausgeführt werden:

- FS** Vierkantschloss mit weißer Rosette
- Z** Rundzylinder-Hebelschloss mit Schlüssel
- PZ** Profilzylinderschloss mit Metallrosette

Besondere Vorteile unseres Systems

- Preisgünstige Lösung
- Kurzfristige Lieferung möglich
- Schneller, problemloser Einbau
- Technisch ausgereifte Lösung
- Flächenbündiger Einbau in Gipskartondecken



Revisionsklappen Akustik-Line

für erhöhte Schallschutzanforderungen



Akustik-Line



Seite 27

Warum Schallschutz?



Seite 28

Revisionsklappe Akustik-Line

für Gipskartonwände / -decken, Vorsatzschalen, mit Schallschutzanforderung bis zu 35 dB

System F2 AKLD



Seite 29

Revisionsklappe Akustik-Line

für Gipskartonwände / -decken, Vorsatzschalen, mit erhöhter Schallschutzanforderung bis zu 42 dB

System F2 AA



mit Brandschutzanforderung deutsche Zulassung / europäische Klassifizierung



Seite 30

Brandschutz-revisionsklappe Akustik-Line

für Gipskartonwände, Vorsatzschalen, Massivwände, mit erhöhter Schallschutzanforderung bis zu 42 dB

System F5 BSA - EI30

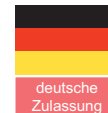


Seite 31

Brandschutz-revisionsklappe Akustik-Line

für Gipskartonwände, Vorsatzschalen, Massivwände, mit erhöhter Schallschutzanforderung bis zu 42 dB

System F5 BSA - I60 / System F5 BSA-M I60



Seite 32

Brandschutz-revisionsklappe Akustik-Line

für Gipskartonwände, Vorsatzschalen, Massivwände, mit erhöhter Schallschutzanforderung bis zu 42 dB

System F5 BSA - EI60



Seite 33

Brandschutz-revisionsklappe Akustik-Line

für Gipskartondecken, mit erhöhter Schallschutzanforderung bis zu 42 dB

System F6 BDA - EI30

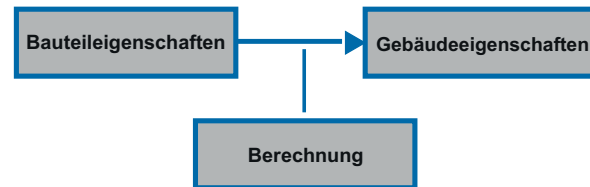




Laut Bauordnung der Länder wird gefordert, dass „bei Errichtung oder Änderung baulicher Anlagen“ ein ausreichender Schallschutz vorzusehen ist.

Messung der Schalldämmung einer Revisionsklappe

- Bei Revisionsklappen handelt es sich um ein Bauteil, dessen Leistungsfähigkeit (Bauteilkennwert) gemessen werden muss. Das heißt: Prüfung im Labor/vor Ort.
- Die Schalldämmung eines Bauteils (Luftschalldämmmaß = Bauteilkenngröße) wird in R_w angegeben und dient zur anschließenden Gesamtberechnung der Gebäudeeigenschaften.



DIN EN ISO 10140

Die neue Norm DIN EN ISO 10140 „Messung der Schalldämmung von Bauteilen im Prüfstand“ ist in 5 Teilen erschienen:

- Teil 1: „Anwendungsregeln für bestimmte Produkte“
- Teil 2: „Messung der Luftschalldämmung“
- Teil 3: „Messung der Trittschalldämmung“
- Teil 4: „Messverfahren und Anforderungen“
- Teil 5: „Anforderungen an Prüfstände und Prüfeinrichtungen“

Schalldämmmaße von Türen

Die **Schalldämmmaße von Türen** beziehen sich meist auf den Labor- oder Prüfstandwert $R_{w,P}$.

Im eingebautem Zustand werden, auf Grund von Schallnebenwegen und Montagetoleranzen, ca 5 dB geringere Werte erzielt. Deshalb muss das bewertete Schalldämmmaß $R_{w,P}$ (Messung im Prüfraum) um mindestens das Vorhaltemaß 5 dB bei Türen höher sein, als der für den jeweiligen Verwendungszweck geforderte $R_{w,R}$ -Wert.

$$R_{w,R} = R_{w,P} - 5 \text{ dB für Türen.}$$

Türen werden in verschiedene Schallschutzklassen unterteilt. Die Anforderungen bzw. Empfehlungen für bestimmte Nutzungsarten ergeben sich aus der [DIN 4109](#) bzw. der [VDI 4100](#).

Schallschutzklasse (SSK)	Benennung	Bau-Schalldämmmaß $R_{w,R}$	Prüf-Schalldämmmaß $R_{w,P}$
0		min. 22 dB	min. 27 dB
1	Türen, die von Hausfluren oder Treppenhäusern in Flure und Dielen von Wohnungen oder Arbeitsräumen führen	min. 27 dB	min. 32 dB
2	Türen zwischen Unterrichtsräumen oder ähnlichen Räumen und Fluren sowie für Hotels und Beherbergungsstätten	min. 32 dB	min. 37 dB
3	Türen, die von Hausfluren oder Treppenhäusern unmittelbar in Wohnräume führen sowie für Behandlungsräume in Praxen	min. 37 dB	min. 42 dB
4	Sonderfälle	min. 42 dB	min. 47 dB

Revisionsklappe Akustik-Line

System F2 AKLD für Gipskartonwände / -decken, Vorsatzschalen



Akustik-Line

Geprüft gemäß EN ISO 10140-2:2010
(Messung der Luftschalldämmung)

Produktbeschreibung:

Die unsichtbare Revisionsklappe bietet einen flächenbündigen Einbau und besteht aus Aluminiumprofilen mit einer 2 x 12,5 mm starken Hartgips-Einlage. Der Innendeckel wird mit speziellen Dichtungen gefertigt, die zum einen die Anforderung an die Luftdichtigkeit gemäß DIN EN 12207 und zum anderen ein erhöhtes Luftschalldämmmaß ermöglichen. Der Innendeckel kann problemlos entnommen werden. Die Revisionsklappe ist mit einer Fangsicherung versehen. Um eventuelle Unfälle zu vermeiden, ist diese nach jedem Öffnen des Türblattes wieder einzuhängen. Der Einsatz der Revisionsklappe im Wand- sowie im Deckenbereich (nicht begehbar) ist problemlos möglich. Zwischen Rahmen und Türblatt ist ein Luftspalt von 2,5 mm, in dem 2 Spezialdichtungen angebracht sind. Diese schützen vor erhöhtem Luftschall und gewährleisten einen luftdichten Abschluss der Revisionsöffnung. Die verdeckt liegenden Schnappverschlüsse öffnen auf Druck die Revisionsklappe.

für Schallschutzanforderungen



Unser AKUSTIK-LINE System F2 AKLD erfüllt Schallschutzanforderungen von bis zu 35 dB

Geprüft durch das BTI Puchenuau gemäß
EN ISO 10140-2:2010
und das ift-Rosenheim gemäß DIN EN 12207

Einsatzmöglichkeiten:

Flächenbündiger Einbau in Gipskartonwände und -decken mit Schallschutzanforderung nach EN ISO 10140-2:2010. Nachweis "luft- und staubdicht" nach DIN EN 12207.

- In Gipskartonwände mit Schallschutzanforderung
- In Gipskartondecken mit Schallschutzanforderung

Abmessungen:

Die Revisionsklappe Akustik-Line (System F2 AKLD) ist in folgenden Standardabmessungen erhältlich:

System AKLD	Abmessungen in mm	
	A	B
AKLD200200D250	200	200
AKLD300300D250	300	300
AKLD400400D250	400	400
AKLD500500D250	500	500
AKLD600600D250	600	600

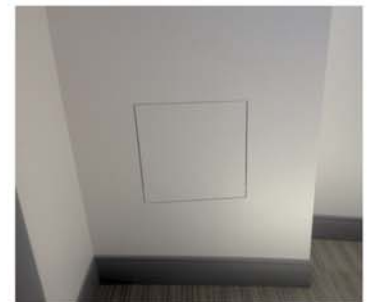
Sonderanfertigungen:

Auf Anfrage können Sondermaße in jeder gewünschten Größe hergestellt werden.

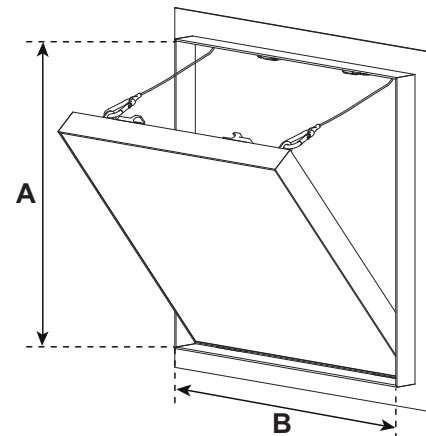
Schlösser:

Die Revisionsklappe kann mit folgenden Schlossarten ausgeführt werden:

- FS** Vierkantschloss mit weißer Rosette (Standard)
- Z** Rundzylinder-Hebelschloss mit Schlüssel
- PZ** Profilzylinderschloss mit Metallrosette



Auch als System F3 für Fliesen lieferbar!



Besondere Vorteile unseres Systems

- Preisgünstige Lösung
- Kurzfristige Lieferung möglich
- Schneller, problemloser Einbau
- Technisch ausgereifte Lösung
- Flächenbündiger Einbau in Gipskartondecken und -wände
- Unsichtbare Revisionsklappe
- Hohes Luftschalldämmmaß
- Türblatt kann entnommen werden

Revisionsklappe Akustik-Line

System F2 AA für Gipskartonwände/-decken, Vorsatzschalen



für erhöhte Schallschutzanforderungen



NEU

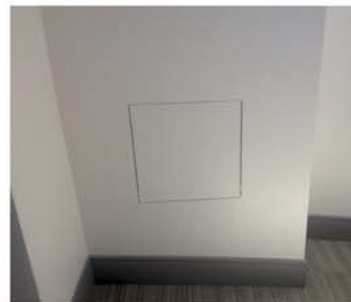
Geprüft gemäß EN ISO 10140-2:2010
(Messung der Luftschalldämmung)

Produktbeschreibung:

Die unsichtbare Revisionsklappe bietet einen flächenbündigen Einbau und besteht aus Aluminiumprofilen mit einer 2 x 12,5 mm starken Hartgips-Einlage. Der Innendeckel wird rückseitig mit einem speziellen Akustikaufbau versehen und kann problemlos entnommen werden. Die Revisionsklappe ist mit einer Fangsicherung ausgestattet. Um eventuelle Unfälle zu vermeiden, ist diese nach jedem Öffnen des Türblattes wieder einzuhängen. Der Einsatz der Revisionsklappe im Wand- sowie im Deckenbereich (nicht begehbar) ist problemlos möglich. Zwischen Rahmen und Türblatt ist ein Luftspalt von 2,5 mm, in dem 2 Spezialdichtungen angebracht sind. Diese schützen vor erhöhtem Luftschall und gewährleisten einen luftdichten Abschluss der Revisionsöffnung. Die verdeckt liegenden Schnappverschlüsse öffnen auf Druck die Revisionsklappe.

Unser AKUSTIK-LINE System F2 AA erfüllt Schallschutzanforderungen von bis zu 42 dB

Geprüft durch das BTI Puchenau gemäß
EN ISO 10140-2:2010
und das ift-Rosenheim gemäß DIN EN 12207



Einsatzmöglichkeiten:

Flächenbündiger Einbau in Gipskartonwände und -decken mit erhöhter Schallschutzanforderung nach EN ISO 10140-2:2010. Nachweis "luft- und staubdicht" nach DIN EN 12207.

- In Gipskartonwände mit Schallschutzanforderung
- In Gipskartondecken mit Schallschutzanforderung

Abmessungen:

Die Revisionsklappe Akustik-Line (System F2 AA) ist in folgenden Standardabmessungen erhältlich:

System AA	Abmessungen in mm	
	A	B
AA200200D250	200	200
AA300300D250	300	300
AA400400D250	400	400
AA500500D250	500	500
AA600600D250	600	600

Sonderanfertigungen:

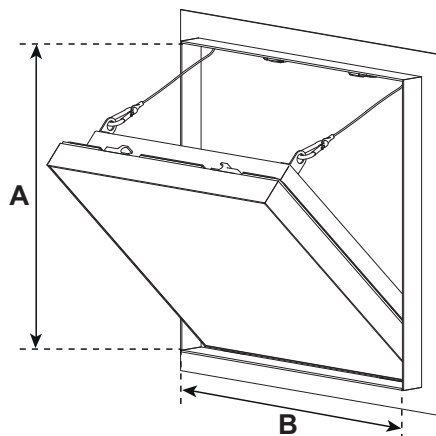
Auf Anfrage können Sondermaße in jeder gewünschten Größe hergestellt werden.

Schlösser:

Die Revisionsklappe kann mit folgenden Schlossarten ausgeführt werden:

- FS** Vierkantschloss mit weißer Rosette (Standard)
- Z** Rundzylinder-Hebelschloss mit Schlüssel
- PZ** Profilzylinderschloss mit Metallrosette

Auch als System F3 für Fliesen lieferbar!



Besondere Vorteile unseres Systems

- Preisgünstige Lösung
- Kurzfristige Lieferung möglich
- Schneller, problemloser Einbau
- Technisch ausgereifte Lösung
- Flächenbündiger Einbau in Gipskartondecken und -wände
- Unsichtbare Revisionsklappe
- Hohes Luftschalldämmmaß
- Türblatt kann entnommen werden

Brandschutzrevisionsklappe Akustik-Line



System F5 BSA - EI30 für Gipskartonwände, Vorsatzschalen, Massivwände

EI30

Akustik-Line
Brandschutz



Geprüft gemäß EN ISO 10140-2:2010
(Messung der Luftschalldämmung)
gemäß EN 13501-2 (Klassifizierung aus
Feuerwiderstandsprüfungen)
gemäß DIN EN 12207 (Klassifizierung
der Luftdurchlässigkeit - Fenster und Türen)

Produktbeschreibung:

Die unsichtbare Revisionsklappe bietet einen flächenbündigen Einbau und besteht aus Aluminiumprofilen mit einer 2 x 12,5 mm starken Hartgips-Einlage. Der Innendeckel wird rückseitig mit einem speziellen Akustikaufbau versehen und kann problemlos entnommen werden. Die Revisionsklappe ist mit einer Fangsicherung ausgestattet. Um eventuelle Unfälle zu vermeiden, ist diese nach jedem Öffnen des Türblattes wieder einzuhängen. Der Einsatz der Revisionsklappe im Wandbereich ist problemlos möglich. Zwischen Rahmen und Türblatt ist ein Luftspalt von 2,5 mm, in dem 2 Spezialdichtungen angebracht sind. Diese schützen vor erhöhtem Luftschall und gewährleisten einen luftdichten Abschluss sowie die Brandschutzeigenschaft der Revisionsöffnung. Die verdeckt liegenden Schnappverschlüsse öffnen auf Druck die Revisionsklappe.

für erhöhte Schallschutzanforderungen



Unser AKUSTIK-LINE System F5 BSA - EI30 erfüllt Schallschutzanforderungen von bis zu 42 dB

Einsatzmöglichkeiten:

Flächenbündiger Einbau in Gipskartonwände mit Brandschutzanforderung nach EN 13501-2 und erhöhter Schallschutzanforderung nach EN ISO 10140-2:2010.
Nachweis "luft- und staubdicht" nach DIN EN 12207.

- In Schacht-/ Installationswände der Feuerwiderstandsklasse EI30 mit erhöhter Schallschutzanforderung

Abmessungen:

Die Revisionsklappe Akustik-Line (System F5) ist in folgenden Standardabmessungen erhältlich:

System F5 BSA - EI30	Abmessungen in mm	
	A	B
BSA200200D250	200	200
BSA300300D250	300	300
BSA400400D250	400	400
BSA500500D250	500	500
BSA600600D250	600	600

Geprüfte Größe bis 800 mm x 800 mm

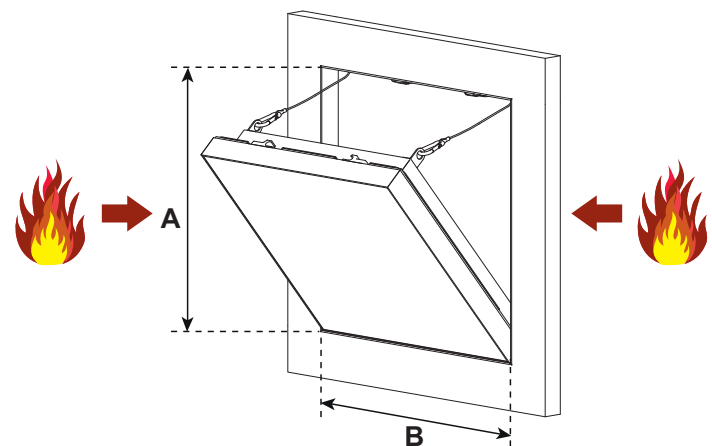
Sonderanfertigungen:

Auf Anfrage können Sondermaße in jeder gewünschten Größe hergestellt werden.

Schlösser:

Die Revisionsklappe kann mit folgenden Schlossarten ausgeführt werden:

- FS** Vierkantschloss mit weißer Rosette (Standard)
- Z** Rundzylinder-Hebelschloss mit Schlüssel
- PZ** Profilzylinderschloss mit Metallrosette



Besondere Vorteile unseres Systems

- Preisgünstige Lösung
- Kurzfristige Lieferung möglich
- Schneller, problemloser Einbau
- Technisch ausgereifte Lösung
- Flächenbündiger Einbau in Gipskarton- und Massivwände
- Unsichtbare Revisionsklappe
- Hohes Luftschalldämmmaß
- Türblatt kann entnommen werden

Brandschutzrevisionsklappe Akustik-Line



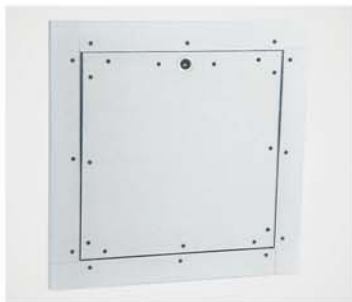
System F5 BSA - I60 (BSA-M I60) für Gipskartonwände, Vorsatzschalen, Massivwände

I60

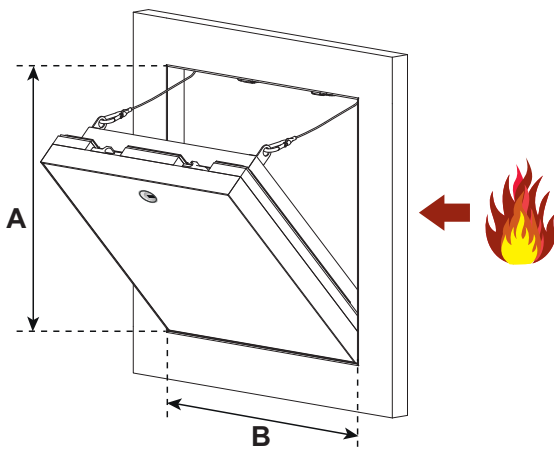
für erhöhte Schallschutzanforderungen



NEU

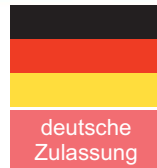


Auch als System F5 BSA-M I60 für Massivwände lieferbar!



Besondere Vorteile unseres Systems

- Preisgünstige Lösung
- Kurzfristige Lieferung möglich
- Schneller, problemloser Einbau
- Technisch ausgereifte Lösung
- Flächenbündiger Einbau in Gipskarton- und Massivwände
- Unsichtbare Revisionsklappe
- Hohes Luftschalldämmmaß
- Türblatt kann entnommen werden



Schallschutz: geprüft gemäß EN ISO 10140-2:2010
(Messung der Luftschalldämmung)

Brandschutz: gemäß allgemeiner bauaufsichtlicher Zulassung/ allgemeiner Bauartgenehmigung: Z-6.55-2603

Produktbeschreibung:

Die unsichtbare Revisionsklappe bietet einen flächenbündigen Einbau und besteht aus Aluminiumprofilen mit Gipskartoneinlage GKF 30 mm (I60). Der Innendeckel wird rückseitig mit einem speziellen Akustikaufbau versehen und kann problemlos entnommen werden. Die Revisionsklappe ist mit einer Fangsicherung ausgestattet. Um eventuelle Unfälle zu vermeiden, ist diese nach jedem Öffnen des Türblattes wieder einzuhängen. Der Einsatz der Revisionsklappe im Wandbereich ist problemlos möglich. Zwischen Rahmen und Türblatt ist ein Luftspalt von 2,5 mm, in dem 2 Spezialdichtungen angebracht sind. Diese schützen vor erhöhtem Luftschall und gewährleisten einen luftdichten Abschluss sowie die Brandschutzeigenschaft der Revisionsöffnung. Die verdeckt liegenden Schnappverschlüsse öffnen auf Druck die Revisionsklappe.

Unser AKUSTIK-LINE System F5 BSA - I60 erfüllt Schallschutzanforderungen von bis zu 42 dB

Einsatzmöglichkeiten:

Flächenbündiger Einbau in Gipskartonwände mit Brandschutzanforderung und erhöhter Schallschutzanforderung nach EN ISO 10140-2:2010.

Nachweis "luft- und staubdicht" nach DIN EN 12207.

- In Schacht-/ Installationswände der Feuerwiderstandsklasse I60 mit erhöhter Schallschutzanforderung

Abmessungen:

Die Revisionsklappe Akustik-Line (System F5) ist in folgenden Standardabmessungen erhältlich:

System F5 BSA - I60	Abmessungen in mm	
	A	B
BSA200200G300FS	200	200
BSA300300G300FS	300	300
BSA400400G300FS	400	400
BSA500500G300FS	500	500
BSA600600G300FS	600	600

Geprüfte Größe bis 800 mm x 800 mm

Sonderanfertigungen:

Auf Anfrage können Sondermaße in jeder gewünschten Größe hergestellt werden.

Schlösser:

Die Revisionsklappe kann mit folgenden Schlossarten ausgeführt werden:

- FS** Vierkantschloss mit weißer Rosette (Standard)
- Z** Rundzylinder-Hebelschloss mit Schlüssel
- PZ** Profilzylinderschloss mit Metallrosette

Akustik-Line Brandschutz



Brandschutzrevisionsklappe Akustik-Line

System F5 BSA - EI60 für Gipskartonwände, Vorsatzschalen, Massivwände



EI60

Akustik-Line
Brandschutz



Geprüft gemäß EN ISO 10140-2:2010
(Messung der Luftschalldämmung)
gemäß EN 13501-2 (Klassifizierung aus
Feuerwiderstandsprüfungen)
gemäß DIN EN 12207 (Klassifizierung
der Luftdurchlässigkeit - Fenster und Türen)

Produktbeschreibung:

Die unsichtbare Revisionsklappe bietet einen flächenbündigen Einbau und besteht aus Aluminiumprofilen mit Gipskartoneinlage GKF 30 mm (EI60). Der Innendeckel wird rückseitig mit einem speziellen Akustikaufbau versehen und kann problemlos entnommen werden. Die Revisionsklappe ist mit einer Fangsicherung ausgestattet. Um eventuelle Unfälle zu vermeiden, ist diese nach jedem Öffnen des Türblattes wieder einzuhängen. Der Einsatz der Revisionsklappe im Wandbereich ist problemlos möglich. Zwischen Rahmen und Türblatt ist ein Luftspalt von 2,5 mm, in dem 2 Spezialdichtungen angebracht sind. Diese schützen vor erhöhtem Luftschall und gewährleisten einen luftdichten Abschluss sowie die Brandschutzeigenschaft der Revisionsöffnung. Die verdeckt liegenden Schnappverschlüsse öffnen auf Druck die Revisionsklappe.

für erhöhte Schallschutzanforderungen



Unser AKUSTIK-LINE System F5 BSA - EI60 erfüllt Schallschutzanforderungen von bis zu 42 dB

Einsatzmöglichkeiten:

Flächenbündiger Einbau in Gipskartonwände mit Brandschutzanforderung und erhöhter Schallschutzanforderung nach EN ISO 10140-2:2010.

Nachweis "luft- und staubdicht" nach DIN EN 12207.

- In Schacht-/ Installationswände der Feuerwiderstandsklasse EI60 mit erhöhter Schallschutzanforderung

Abmessungen:

Die Revisionsklappe Akustik-Line (System F5) ist in folgenden Standardabmessungen erhältlich:

System F5 BSA - EI60	Abmessungen in mm	
	A	B
BSA200200G300	200	200
BSA300300G300	300	300
BSA400400G300	400	400
BSA500500G300	500	500
BSA600600G300	600	600

Geprüfte Größe bis 800 mm x 800 mm

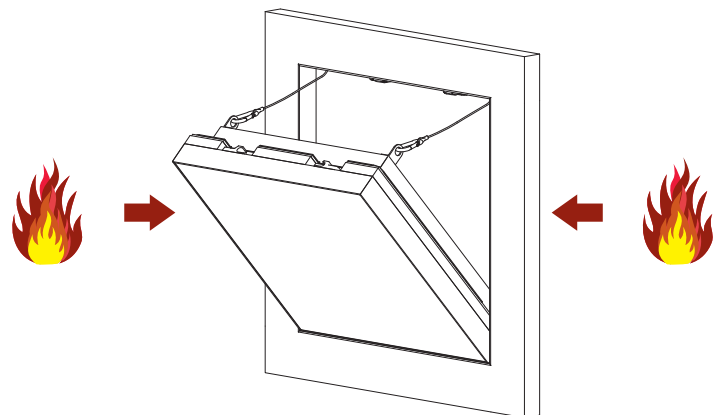
Sonderanfertigungen:

Auf Anfrage können Sondermaße in jeder gewünschten Größe hergestellt werden.

Schlösser:

Die Revisionsklappe kann mit folgenden Schlossarten ausgeführt werden:

- FS** Vierkantschloss mit weißer Rosette (Standard)
- Z** Rundzylinder-Hebelschloss mit Schlüssel
- PZ** Profilzylinderschloss mit Metallrosette



Besondere Vorteile unseres Systems

- Preisgünstige Lösung
- Kurzfristige Lieferung möglich
- Schneller, problemloser Einbau
- Technisch ausgereifte Lösung
- Flächenbündiger Einbau in Gipskarton- und Massivwände
- Unsichtbare Revisionsklappe
- Hohes Luftschalldämmmaß
- Türblatt kann entnommen werden

Brandschutzrevisionsklappe Akustik-Line

System F6 BDA - EI30 für Gipskartondecken



EI30

Akustik-Line
Brandschutz

für erhöhte Schallschutzanforderungen



NEU



europäische
Klassifizierung

Geprüft gemäß EN ISO 10140-2:2010
(Messung der Luftschalldämmung)

gemäß EN 13501-2 (Klassifizierung aus
Feuerwiderstandsprüfungen)

gemäß DIN EN 12207 (Klassifizierung
der Luftdurchlässigkeit - Fenster und Türen)

Produktbeschreibung:

Die unsichtbare Revisionsklappe bietet einen flächenbündigen Einbau und besteht aus Aluminiumprofilen mit einer 2 x 12,5 mm starken Hartgips-Einlage. Der Innendeckel wird rückseitig mit einem speziellen Akustikaufbau versehen und kann problemlos entnommen werden. Die Revisionsklappe ist mit einer Fangsicherung ausgestattet. Um eventuelle Unfälle zu vermeiden, ist diese nach jedem Öffnen des Türblattes wieder einzuhängen. Der Einsatz der Revisionsklappe im Deckenbereich (nicht begehbar) ist problemlos möglich. Zwischen Rahmen und Türblatt ist ein Luftspalt von 2,5 mm, in dem 2 Spezialdichtungen angebracht sind. Diese schützen vor erhöhtem Luftschall und gewährleisten einen luftdichten Abschluss sowie die Brandschutzeigenschaft der Revisionsöffnung. Die verdeckt liegenden Schnappverschlüsse öffnen auf Druck die Revisionsklappe.

Unser AKUSTIK-LINE System F6 BDA - EI30 erfüllt Schallschutzanforderungen von bis zu 42 dB



Einsatzmöglichkeiten:

Flächenbündiger Einbau in Gipskartondecken mit Brandschutzanforderung nach EN 13501-2 und erhöhter Schallschutzanforderung nach EN ISO 10140-2:2010.

Nachweis "luft- und staubdicht" nach DIN EN 12207.

- In Gipskartonunterdecken der Feuerwiderstandsklasse EI30 mit erhöhter Schallschutzanforderung

Abmessungen:

Die Revisionsklappe Akustik-Line (System F6) ist in folgenden Standardabmessungen erhältlich:

System F6 BDA - EI30	Abmessungen in mm	
	A	B
BDA200200D250	200	200
BDA300300D250	300	300
BDA400400D250	400	400
BDA500500D250	500	500
BDA600600D250	600	600

Sonderanfertigungen:

Auf Anfrage können Sondermaße in jeder gewünschten Größe hergestellt werden.

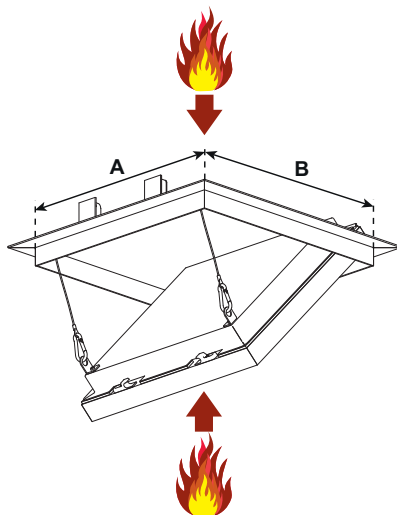
Schlösser:

Die Revisionsklappe kann mit folgenden Schlossarten ausgeführt werden:

FS Vierkantschloss mit weißer Rosette (Standard)

Z Rundzylinder-Hebelschloss mit Schlüssel

PZ Profilzylinderschloss mit Metallrosette



Besondere Vorteile unseres Systems

- Preisgünstige Lösung
- Kurzfristige Lieferung möglich
- Schneller, problemloser Einbau
- Technisch ausgereifte Lösung
- Flächenbündiger Einbau in Gipskartondecken
- Unsichtbare Revisionsklappe
- Hohes Luftschalldämmmaß
- Türblatt kann entnommen werden

Revisionsklappen für Massivwände/-decken und Außenbereich/Fassade

Massivwände/
-decken/Außen-
bereich/Fassade

für Massivwände und -decken



Seite 35

Revisionsklappe für Massivwände und Massivdecken ohne Brandschutz

System MW/MWS



Seite 36

Revisionsklappe Brandschutz für Massivwände I30/EI30

System F5 - 30 BMW



Seite 37

Revisionsklappe Brandschutz für Massivwände I90/EI90 - EI120

System F5 - 90 BMW



für den Außenbereich/Fassade



Seite 38

Revisionsklappe für Fassaden „schlagregendicht“ zum Verputzen

System MPWD



Seite 39

Revisionsklappe für den Außenbereich „schlagregendicht“ mit Metalloberfläche

System B-EXT



Seite 40

Revisionsklappe für den Außenbereich „schlagregendicht“ mit Metalloberfläche

System EXT

Revisionsklappe für Massivwände/-decken

System MW - Revisionsklappe mit Gipskartoneinlage für Massivwände und Massivdecken



MW



Für Deckeneinbau und seitliches Öffnen in Wand geeignet

MWS



MW



MWS



MW



MWS

Produktbeschreibung:

Die Revisionsklappe besteht aus Aluminiumprofilen mit Gipskartoneinlage 12,5 mm und Schnappverschlüssen. Die Rahmen der Revisionsklappe bestehen aus je vier einzelnen Rahmenteilen, die durch ein spezielles Schweißverfahren fest miteinander verbunden sind. Die Revisionsklappe ist mit einer Fangsicherung versehen. Um eventuelle Unfälle zu vermeiden, ist diese nach jedem Öffnen des Türblattes wieder einzuhängen. Zwischen Rahmen und Türblatt ist ein Luftspalt von 1,5 mm. Die verdeckt liegenden Schnappverschlüsse öffnen auf Druck die Revisionsklappe. Dieses System wurde speziell für den Einsatz in Massivwänden und -decken entwickelt. Die Revisionsklappe kann dabei flächenbündig eingesetzt werden. Sie kann auf besonderen Wunsch auch für Putz- oder Fliesenbelag vorgerichtet werden.

Einsatzmöglichkeiten:

Massivwände und Massivdecken

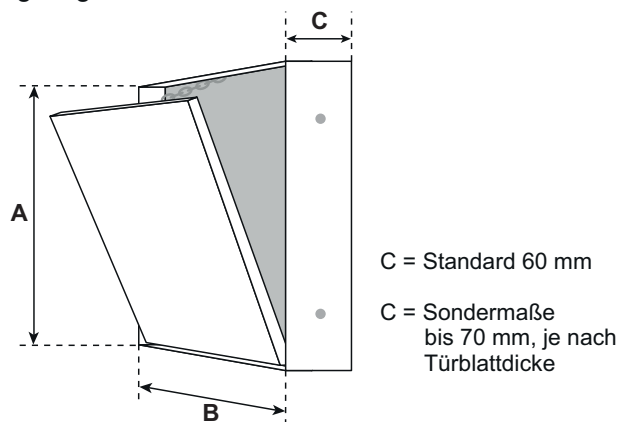
Abmessungen:

Es handelt sich um Maßanfertigungen, die genau nach Kundenangaben gefertigt werden.

Schlösser:

Die Revisionsklappe kann mit folgenden Schlossarten ausgeführt werden:

- FS** Vierkantschloss mit weißer Rosette
- Z** Rundzylinder-Hebelschloss mit Schlüssel
- PZ** Profilzylinderschloss mit Metallrosette
- SD** Schraubendreher-Schloss
- H** Innensechskant-Schloss
- P** Innensechskant-Schloss mit Sicherheitsstift



Besondere Vorteile unseres Systems

- ▣ Preisgünstige Lösung
- ▣ Kurzfristige Lieferung möglich
- ▣ Schneller, problemloser Einbau
- ▣ Stabiler Alurahmen
- ▣ Technisch ausgereifte Lösung
- ▣ Flächenbündiger Einbau in Massivwände und -decken
- ▣ Auch für bauseitigen Putz- oder Fliesenbelag herstellbar

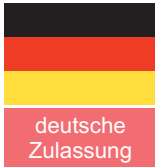


Revisionsklappe Brandschutz

I30/EI30

System F5 - 30 BMW - für Massivwände

30 Minuten
Brandschutz



Brandschutz: gemäß allgemeiner bauaufsichtlicher Zulassung/ allgemeiner Bauartgenehmigung: Z-6.55-2241



gemäß EN 13501-2
(Klassifizierung aus Feuerwiderstandsprüfungen)

Produktbeschreibung:

Die Revisionsklappe besteht aus Aluminiumprofilen mit Gipskartoneinlage GKF 25 mm (I30). Die Rahmen der Revisionsklappe bestehen aus je vier einzelnen Rahmenteilen, die durch ein spezielles Schweißverfahren fest miteinander verbunden sind. Die Revisionsklappe ist mit zwei Fangsicherungen versehen. Um eventuelle Unfälle zu vermeiden, sind diese nach jedem Öffnen des Türblattes wieder einzuhängen. Zwischen Rahmen und Türblatt ist ein Luftspalt von



Das Türblatt ist herausnehmbar



1,5 mm, der mit einer umlaufenden Brandschutzdichtung (aufschäumend) versehen ist. Als Verschluss der Revisionsklappe kann gewählt werden zwischen Vierkantschloss (FS), Rundzylinder-Hebelschloss (Z) und Profilzylinderschloss (PZ1/PZ2). Mit den beiliegenden Mauerwerksklaschen kann die Revisionsklappe in der Massivwand befestigt werden.

Einsatzmöglichkeiten:

- in Massivwände
- für alle geeigneten Massivwandkonstruktionen

Abmessungen:

Die Revisionsklappe Brandschutz I30 ist in folgenden Standardgrößen erhältlich. Die Maße A und B betragen wie folgt:

- 200 x 200 mm
- 300 x 300 mm
- 400 x 400 mm
- 500 x 500 mm
- 600 x 600 mm
- geprüft bis 800 x 800 mm

Das Maß D bleibt gleich. Das Maß C entspricht der Beplankungsdicke.

Sonderanfertigungen:

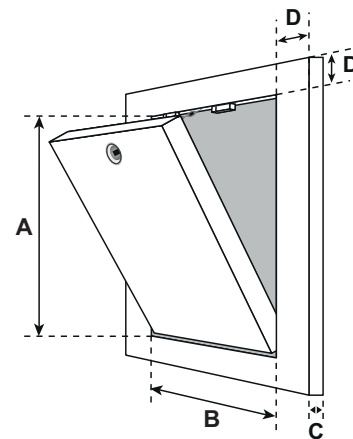
Auf Anfrage können Sondermaße in jeder gewünschten Größe hergestellt werden (Mindest- und Maximalgrößen siehe Zulassung!).

Schlösser:

Die Revisionsklappe kann mit folgenden Schlossarten ausgeführt werden:

- FS** Vierkantschloss mit weißer Rosette
- Z** Rundzylinder-Hebelschloss mit Schlüssel
- PZ** Profilzylinderschloss mit Metallrosette

Beispiel I30
mit 25 mm GKF



D = 57 mm

Besondere Vorteile unseres Systems

- Preisgünstige Lösung
- Kurzfristige Lieferung möglich
- Schneller, problemloser Einbau
- Technisch ausgereifte Lösung
- Flächenbündiger Einbau in Massivwände
- Auch zum Befliesen oder für Putzauftrag geeignet



FF Systems

Revisionsklappe Brandschutz

System F5 - 90 BMW - für Massivwände

I90/EI90 - EI120

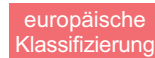
90 Minuten
Brandschutz



Brandschutz: gemäß allgemeiner bauaufsichtlicher Zulassung/ allgemeiner Bauartgenehmigung: Z-6.55-2241



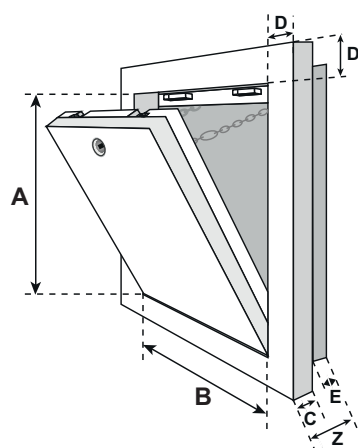
gemäß EN 13501-2
(Klassifizierung aus Feuerwiderstandsprüfungen)



Produktbeschreibung: Die Revisionsklappe besteht aus Aluminiumprofilen mit Gipskartoneinlage GKF 40 mm (I90). Die beiden Rahmen der Revisionsklappe bestehen aus je vier einzelnen Rahmenteilen, die durch ein spezielles Schweißverfahren fest miteinander verbunden sind. Die rückseitige Brandschutzaufdoppelung erreicht den geforderten Brandschutz. Die Revisionsklappe ist mit zwei Fangsicherungen versehen. Um eventuelle Unfälle zu vermeiden, sind diese nach jedem Öffnen des Türblattes wieder einzuhängen.



Das Türblatt ist herausnehmbar



C = 40 mm
D = 57 mm
E = 40 mm
Z = Gesamtstärke = 80 mm

Zwischen Rahmen und Türblatt ist ein Luftspalt von 1,5 mm, der mit einer umlaufenden Brandschutz-Dichtung (aufschäumend) versehen ist. Als Verschluss der Revisionsklappe kann gewählt werden zwischen Vierkantschloss (FS), Rundzylinder-Hebelschloss (Z) und Profilzylinderschloss (PZ1/PZ2). Mit den beiliegenden Mauerwerkklaschen kann die Revisionsklappe in der Massivwand befestigt werden.

Einsatzmöglichkeiten:

- in Massivwände
- für alle geeigneten Massivwandkonstruktionen

Abmessungen:

Die Revisionsklappe Brandschutz I90 ist in folgenden Standardgrößen erhältlich. Die Maße A und B betragen wie folgt:

- 200 x 200 mm
- 300 x 300 mm
- 400 x 400 mm
- 500 x 500 mm
- 600 x 600 mm
- geprüft bis B: 1000 x H: 1500 mm

Sonderanfertigungen:

Auf Anfrage können Sondermaße in jeder gewünschten Größe hergestellt werden (Mindest- und Maximalgrößen siehe Zulassung!).

Schlösser:

Die Revisionsklappe kann mit folgenden Schlossarten ausgeführt werden:

- FS** Vierkantschloss mit weißer Rosette
- Z** Rundzylinder-Hebelschloss mit Schlüssel
- PZ** Profilzylinderschloss mit Metallrosette

Besondere Vorteile unseres Systems

- Preisgünstige Lösung
- Kurzfristige Lieferung möglich
- Schneller, problemloser Einbau
- Technisch ausgereifte Lösung
- Flächenbündiger Einbau in Massivwände
- Auch zum Befliesen oder für Putzauftrag geeignet



Montagevideo
ansehen

Revisionsklappe für Fassaden „schlagregendicht“

System MPWD - zum Verputzen

Produktbeschreibung:

Die Revisionsklappe besteht aus Aluminiumprofilen mit einer zementgebundenen Bauplatte und einem Rundzylinder-Hebelschloss mit Schlüssel. Die beiden Rahmen der Revisionsklappe bestehen aus je vier einzelnen Rahmenteilen, die durch ein spezielles Schweißverfahren fest miteinander verbunden sind. Die Revisionsklappe ist mit einer Fangsicherung versehen. Um eventuelle Unfälle zu vermeiden, ist diese nach jedem Öffnen des Türblattes wieder einzuhängen.

Zwischen Rahmen und Türblatt ist ein Luftspalt von 3 mm, der mit einer neu entwickelten speziellen Bürstendichtung und einer zusätzlichen Spezialdichtung versehen ist. Der Einsatz der Revisionsklappe als Fassadenklappe im Außenbereich ist sowohl für Direktbefestigung an Massivwand (ohne Dämmung) oder Einbau in Vollwärmeschutz (Einschäumen) ab 80 mm Dämmung möglich.

für Außenbereich



Standardgrößen:

System MPWD	Abmessungen in mm		
	A	B	C
MPWD200200	200	200	78
MPWD300300	300	300	78
MPWD400400	400	400	78
MPWD500500	500	500	78
MPWD600600	600	600	78

Alle Standardgrößen sind kurzfristig ab Lager lieferbar.

Die Revisionsklappe ist „schlagregendicht“ nach EN 1027

- Klasse 2A nach EN 12208 (in Verbindung mit Rundzylinderschloss)
 - Klasse 5A nach EN 12208 (ohne Berücksichtigung der Schlossvarianten)
- gemäß Test Report FEA220114_00_00TR (GiB GmbH Arnstorf)

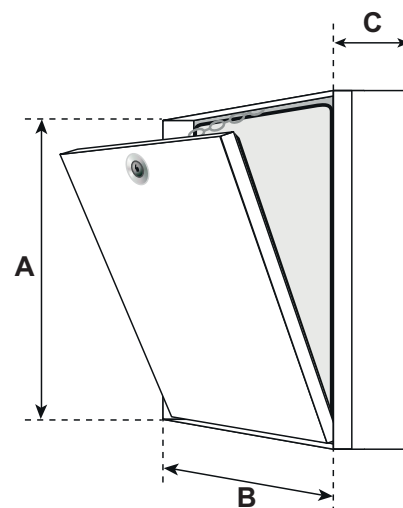
Sonderanfertigungen:

Auf Anfrage können Sondermaße in jeder gewünschten Größe hergestellt werden.

Schlösser:

Die Revisionsklappe kann mit folgenden Schlossarten ausgeführt werden:

- Z** Rundzylinder-Hebelschloss mit Schlüssel (Standard)
- PZ** Profilzylinderschloss mit Metallrosette



Besondere Vorteile unseres Systems

- Preisgünstige Lösung
- Kurzfristige Lieferung möglich
- Schneller, problemloser Einbau
- Stabiler Alurahmen
- Ausgereifte Technik
- Flächenbündiger Einbau in Fassadenwände



Revisionsklappe für den Außenbereich „schlagregendicht“

System B-EXT - mit Metalloberfläche



Produktbeschreibung:

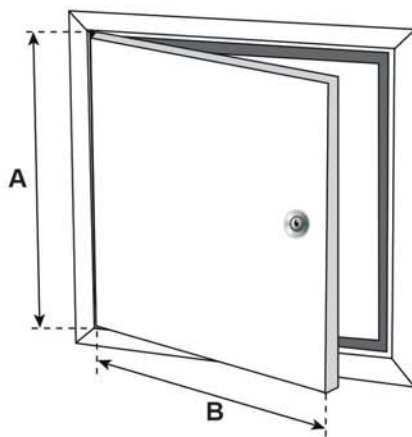
Die Revisionsklappe besteht aus einem stabilen Außenrahmen und einem Türblatt aus 1 mm starkem Stahlblech mit innenliegender Isolierung. Die Standardfarbe ist weiß RAL9010.

Die seitlichen Montagelaschen am Außenrahmen sorgen für eine sichere Montage in allen Wänden. Eine umlaufende Spezialdichtung am Außenrahmen bietet einen „schlagregendichten“ Abschluss.

Einsatzmöglichkeiten:

Die Revisionsklappe B-EXT kann für jede Art von Massivwänden und Wärmeverbundsystem-Wänden verwendet werden.

Die Revisionsklappe wurde speziell für die Anwendung im Außenbereich entwickelt.



Die Revisionsklappe ist „schlagregendicht“ nach EN 1027 Klasse 3A nach EN 12208 (in Verbindung mit Rundzylinderschloss) Klasse 9A nach EN 12208 (unter Ausschluss des Rundzylinderschlusses)

Besondere Vorteile unseres Systems

- Preisgünstige Lösung
- Kurzfristige Lieferung möglich
- Schneller, problemloser Einbau
- Technisch ausgereifte Lösung
- Universell einsetzbar und abschließbar
- Schlagregendichte Ausführung
- Türblatt mit integrierter Dämmung
- Auch in Edelstahl lieferbar

Folgende zwei Varianten stehen zur Auswahl:

- **Verzinktes Stahlblech** pulverbeschichtet nach RAL (Standard RAL 9010 / andere Farben möglich)
- **Edelstahl** pulverbeschichtet nach RAL (Standard RAL 9010 / andere Farben möglich)

Abmessungen:

Die Revisionsklappe B-EXT Stahlblech weiß ist in folgenden Standardgrößen erhältlich:

System B-EXT	Abmessungen in mm	
	A	B
B-EXT200200W	200	200
B-EXT300300W	300	300
B-EXT400400W	400	400
B-EXT500500W	500	500
B-EXT600600W	600	600

Alle Standardgrößen sind kurzfristig ab Lager lieferbar.

Sonderanfertigungen:

Auf Anfrage können Sondermaße in jeder gewünschten Größe hergestellt werden.

Schlösser:

Die Revisionsklappe kann mit folgenden Schlossarten ausgeführt werden:

- TL** Vierkantschloss
- Z** Rundzylinder-Hebelschloss mit Schlüssel

Revisionsklappe für den Außenbereich „schlagregendicht“

System EXT - mit Metalloberfläche

Außenbereich

Produktbeschreibung:

Die Revisionsklappe EXT besteht aus einem stabilen Aluminiumrahmen und einem Türblatt aus einem 1 mm Aluminiumblech mit einer innenliegenden Isolierung.

Die seitlich vorgebohrten Löcher am Außenrahmen sorgen für eine sichere Montage in allen Wänden.

Eine umlaufende Spezialdichtung am Außenrahmen sorgt für einen „wasserdichten“ Abschluss. Zusätzlich ist am Türblatt eine neu entwickelte spezielle Bürstendichtung angebracht, die als Staubschutz dient.

Einsatzmöglichkeiten:

Die Revisionsklappe EXT kann für jede Art von Massivwänden und Wärmeverbundsystem-Wänden verwendet werden.

Die Revisionsklappe wurde speziell für die Anwendung im Außenbereich entwickelt.



Abmessungen:

Die Revisionsklappe EXT ist in folgenden Standardgrößen erhältlich:

System EXT	Abmessungen in mm	
	A	B
EXT200200AL	200	200
EXT300300AL	300	300
EXT400400AL	400	400
EXT500500AL	500	500
EXT600600AL	600	600

Alle Standardgrößen sind kurzfristig ab Lager lieferbar.

Die Revisionsklappe ist „schlagregendicht“ nach EN 1027

Klasse 2A nach EN 12208
(in Verbindung mit Rundzylinderschloss)

Sonderanfertigungen:

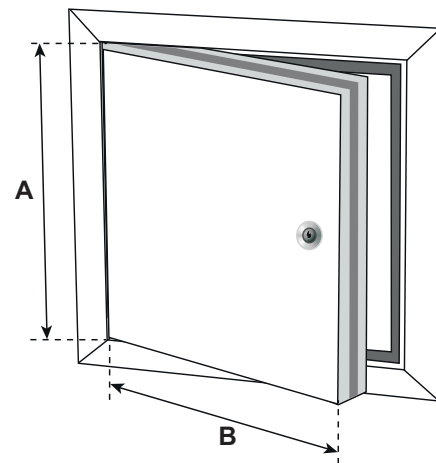
Auf Anfrage können Sondermaße in jeder gewünschten Größe hergestellt werden.

Schlösser:

Die Revisionsklappe kann mit folgenden Schlossarten ausgeführt werden:

TL Vierkantschloss

Z Rundzylinder-Hebelschloss mit Schlüssel



Besondere Vorteile unseres Systems

- Preisgünstige Lösung
- Kurzfristige Lieferung möglich
- Schneller, problemloser Einbau
- Technisch ausgereifte Lösung
- Universell einsetzbar
- Abschließbar







Übersicht Schlösser

Nachfolgend aufgeführte Schlösser können in unsere Revisionsklappen und Revisionstüren eingebaut werden:

Schlösser






SN	Schnappverschluss	SN		SN	




FS	Vierkantschloss mit weißer Rosette	KS		FS	

Z	Rundzylinder-Hebelschloss mit Schlüssel	Z		Z	

PZ	Profilzylinderschloss mit Metallrosette	PZ1		PZ2	
			Profilzylinder bauseits		mit Profilzylinder

SD	Schraubendreher-Schloss	SD0		SD1 Ø 22		SD2 Ø 13	

H	Innensechskant-Schloss	H0		H1 Ø 22		H2 Ø 13	

P	Innensechskant-Schloss mit Sicherheitsstift	P0		P1 Ø 22		P2 Ø 13	

Revisionsklappen Stahlblech

Stahlblech



Seite 43

**Revisionsklappe
Stahlblech
mit Vierkant-verschluss**
System B1



Seite 43

**Revisionsklappe
Stahlblech**
**LUFT- UND
STAUBDICHT**
**mit Vierkant-
verschluss**
System B1



Seite 44

**Revisionsklappe
Stahlblech
mit Schnapp-
verschluss**
System B2



Seite 45

**Revisionsklappe
Stahlblech
mit Zylinderschloss**
System B3



Seite 45

**Revisionsklappe
Stahlblech**
**LUFT- UND
STAUBDICHT**
mit Zylinderschloss
System B3



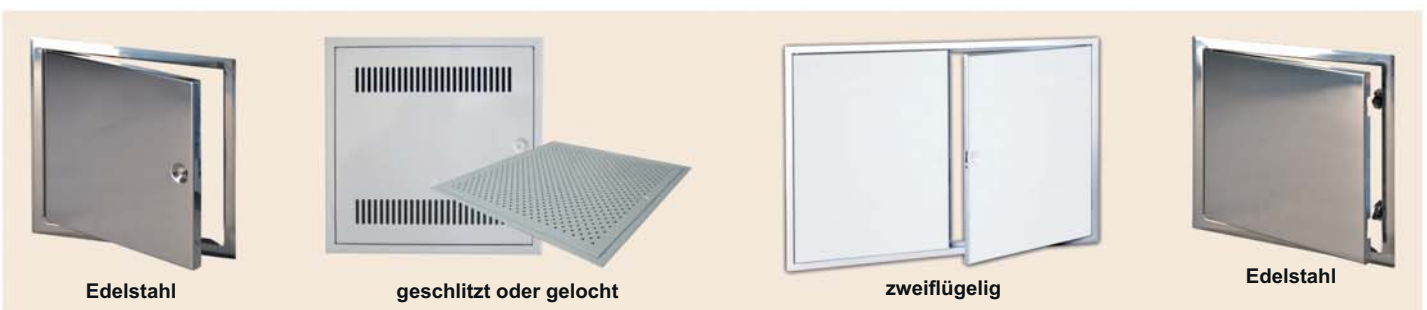
Seite 46

**Revisionsklappe
Stahlblech
mit Profilzylinder-
schloss**
System B4



Seite 47

**Revisionsklappe
Stahlblech
mit Magnet**
System B5



Edelstahl

geschlitzt oder gelocht

zweiflügelig

Edelstahl

Revisionsklappe Stahlblech

System B1 - Stahlblechrevisionsklappe weiß mit Vierkantverschluss



Produktbeschreibung:

Die Revisionsklappe besteht aus einem stabilen Außenrahmen und Innendeckel aus verzinktem Stahlblech oder Edelstahl mit integriertem Vierkantverschluss. Die Standardfarbe ist weiß RAL9010.

Das Profil des Außenrahmens ist abgerundet. Somit entsteht ein sauberer Abschluss auf Putz- oder Gipskartonoberflächen. Die vier angenieteten Maueranker sorgen für eine sichere Montage in Wand oder Decke. Das Türblatt ist aushängbar und für Rechts- und Linksanschlag geeignet.

Die Revisionsklappe enthält einen Vierkantverschluss.

Einsatzmöglichkeiten:

Stahlblechrevisionsklappen können sowohl in Gipskartonwänden/-decken als auch in Massivwänden/-decken eingesetzt werden.



zweiflügelig



Edelstahl



NEU! Jetzt auch in gelochter oder geschlitzter Ausführung möglich!

Abmessungen:

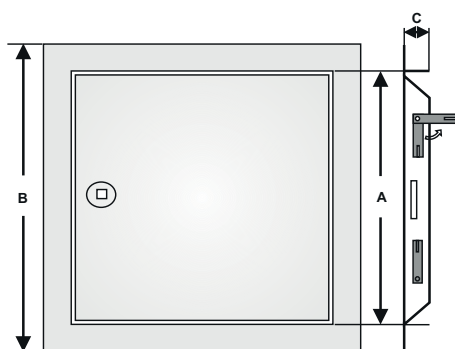
Die Revisionsklappe Stahlblech mit Vierkantverschluss ist in folgenden Standardgrößen erhältlich.

Das Maß A beträgt wie folgt:

- 200 x 200 mm
- 300 x 300 mm
- 400 x 400 mm
- 500 x 500 mm
- 600 x 600 mm

(Ausschnittsmaß = Bestellmaß + 10 mm)

A = Bestellmaß
B = Maß A+35 mm
C = 25 mm



Sonderanfertigungen:

Auf Anfrage können Sondermaße in jeder gewünschten Größe hergestellt werden.

Stahlblechrevisionsklappen sind darüber hinaus in vielen weiteren Varianten lieferbar, wie in verzinkter Ausführung oder in Edelstahl. Es ist auch eine doppelflügelige Ausführung lieferbar.

Fragen Sie einfach direkt bei uns an!

NEU:
Jetzt auch in „luft- und staubdichter Ausführung“
auch in Edelstahl erhältlich!



geprüft bis 600 x 600 mm

Besondere Vorteile unseres Systems

- Preisgünstige Lösung
- Kurzfristige Lieferung möglich
- Schneller, problemloser Einbau
- Technisch ausgereifte Lösung
- In nahezu jeder Farbe lieferbar



Montagevideo
ansehen

Revisionsklappe Stahlblech

System B2 - Stahlblechrevisionsklappe weiß mit Schnappverschluss

Produktbeschreibung:

Die Revisionsklappe besteht aus einem stabilen Außenrahmen und Innendeckel aus verzinktem Stahlblech oder Edelstahl. Verdeckt liegende Schnappverschlüsse öffnen auf Druck die Revisionsklappe. Die Standardfarbe ist weiß RAL9010.

Das Profil des Außenrahmens ist abgerundet. Somit entsteht ein sauberer Abschluss auf Putz- oder Gipskartonoberflächen. Die vier angenieteten Maueranker sorgen für eine sichere Montage in Wand oder Decke. Das Türblatt ist aushängbar und für Rechts- und Linksanschlag geeignet.

Die Revisionsklappe enthält von vorne nicht sichtbare Schnappverschlüsse.



Einsatzmöglichkeiten:

Stahlblechrevisionsklappen können sowohl in Gipskartonwänden/-decken als auch in Massivwänden/-decken eingesetzt werden.

Abmessungen:

Die Revisionsklappe Stahlblech mit Schnappverschluss ist in folgenden Standardgrößen erhältlich.

Das Maß A beträgt wie folgt:

- 200 x 200 mm
- 300 x 300 mm
- 400 x 400 mm
- 500 x 500 mm
- 600 x 600 mm

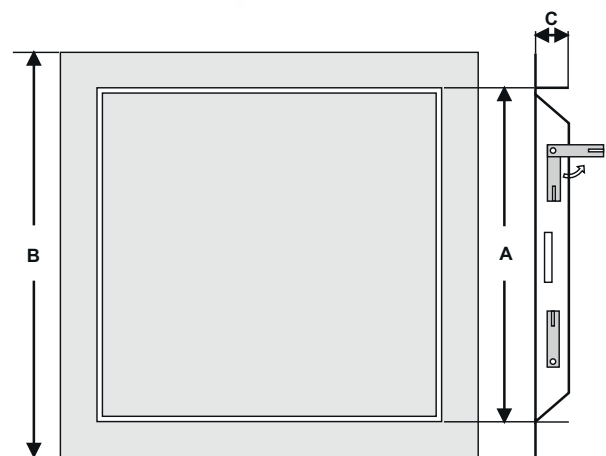
(Ausschnittsmaß = Bestellmaß + 10 mm)

Sonderanfertigungen:

Auf Anfrage können Sondermaße in jeder gewünschten Größe hergestellt werden.

Stahlblechrevisionsklappen sind darüber hinaus in vielen weiteren Varianten lieferbar, wie in verzinkter Ausführung oder in Edelstahl.

Fragen Sie einfach direkt bei uns an!



A = Bestellmaß
B = Maß A+35 mm
C = 25 mm

Besondere Vorteile unseres Systems

- Preisgünstige Lösung
- Kurzfristige Lieferung möglich
- Schneller, problemloser Einbau
- Technisch ausgereifte Lösung
- In nahezu jeder Farbe lieferbar



Revisionsklappe Stahlblech

System B3 - Stahlblechrevisionsklappe weiß mit Zylinderschloss



Produktbeschreibung:

Die Revisionsklappe besteht aus einem stabilen Außenrahmen und Innendeckel aus verzinktem Stahlblech oder Edelstahl mit integriertem Zylinderschloss. Die Standardfarbe ist weiß RAL9010.

Das Profil des Außenrahmens ist abgerundet. Somit entsteht ein sauberer Abschluss auf Putz- oder Gipskartonoberflächen. Die vier angenieteten Maueranker sorgen für eine sichere Montage in Wand oder Decke. Das Türblatt ist aushängbar und für Rechts- und Linksanschlag geeignet.

Die Revisionsklappe ist durch ein Zylinderschloss abschließbar.

Einsatzmöglichkeiten:

Stahlblechrevisionsklappen können sowohl in Gipskartonwänden/-decken als auch in Massivwänden/-decken eingesetzt werden.



Edelstahl



Abmessungen:

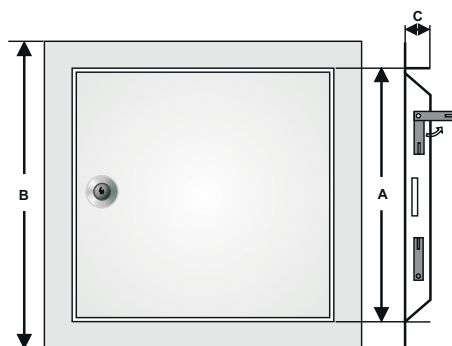
Die Revisionsklappe Stahlblech mit Zylinderschloss ist in folgenden Standardgrößen erhältlich.

Das Maß A beträgt wie folgt:

- 200 x 200 mm
- 300 x 300 mm
- 400 x 400 mm
- 500 x 500 mm
- 600 x 600 mm

(Ausschnittsmaß = Bestellmaß + 10 mm)

A = Bestellmaß
B = Maß A+35 mm
C = 25 mm



Sonderanfertigungen:

Auf Anfrage können Sondermaße in jeder gewünschten Größe hergestellt werden.

Stahlblechrevisionsklappen sind darüber hinaus in vielen weiteren Varianten lieferbar, wie in verzinkter Ausführung oder in Edelstahl. Es ist auch eine doppelflügelige Ausführung lieferbar.

Fragen Sie einfach direkt bei uns an!

NEU:

Jetzt auch in „luft- und staubdichter Ausführung“ auch in Edelstahl erhältlich!



geprüft bis 600 x 600 mm

Besondere Vorteile unseres Systems

- Preisgünstige Lösung
- Kurzfristige Lieferung möglich
- Schneller, problemloser Einbau
- Technisch ausgereifte Lösung
- In nahezu jeder Farbe lieferbar
- Abschließbar



Revisionsklappe Stahlblech

System B4 - Stahlblechrevisionsklappe weiß mit Profilzylinderschloss

vorgerichtet für bauseitige Profilzylinder

Produktbeschreibung:

Die Revisionsklappe besteht aus einem stabilen Außenrahmen und Innendeckel aus verzinktem Stahlblech oder Edelstahl mit integriertem Profilzylinderschloss. Die Standardfarbe ist weiß RAL9010.

Das Profil des Außenrahmens ist abgerundet. Somit entsteht ein sauberer Abschluss auf Putz- oder Gipskartonoberflächen. Die vier angenieteten Maueranker sorgen für eine sichere Montage in Wand oder Decke. Das Türblatt ist aushängbar und für Rechts- und Linksanschlag geeignet.

Die Revisionsklappe ist durch ein Profilzylinderschloss abschließbar (Profilzylinder bauseits).



Einsatzmöglichkeiten:

Stahlblechrevisionsklappen können sowohl in Gipskartonwänden/-decken als auch in Massivwänden/-decken eingesetzt werden.

Abmessungen:

Die Revisionsklappe Stahlblech mit Profilzylinder-Schloss ist in folgenden Standardgrößen erhältlich.

Das Maß A beträgt wie folgt:

- 200 x 200 mm
- 300 x 300 mm
- 400 x 400 mm
- 500 x 500 mm
- 600 x 600 mm

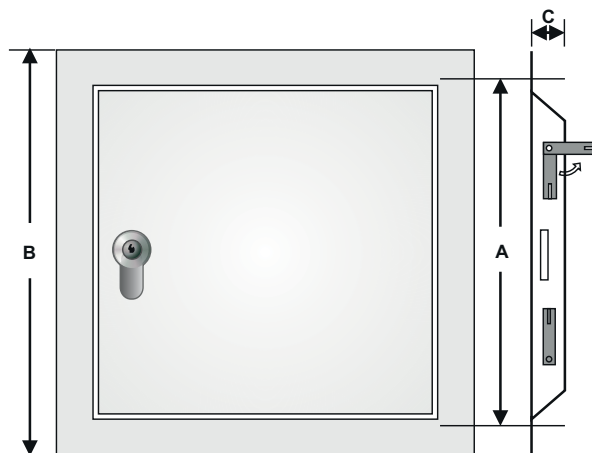
(Ausschnittsmaß = Bestellmaß + 10 mm)

Sonderanfertigungen:

Auf Anfrage können Sondermaße in jeder gewünschten Größe hergestellt werden.

Stahlblechrevisionsklappen sind darüber hinaus in vielen weiteren Varianten lieferbar, wie in verzinkter Ausführung oder in Edelstahl.

Fragen Sie einfach direkt bei uns an!



A = Bestellmaß B = Maß A+35 mm C = 25 mm

Besondere Vorteile unseres Systems

- Preisgünstige Lösung
- Kurzfristige Lieferung möglich
- Schneller, problemloser Einbau
- Technisch ausgereifte Lösung
- In nahezu jeder Farbe lieferbar
- Abschließbar
- Perfekt geeignet für bauseitige Schließsysteme



Revisionsklappe Stahlblech

System B5 - Stahlblechrevisionsklappe weiß mit Magnet



Produktbeschreibung:

Die Revisionsklappe besteht aus einem stabilen Außenrahmen und Innendeckel aus verzinktem Stahlblech oder Edelstahl mit integriertem Magnetverschluss. Die Standardfarbe ist weiß RAL9010.

Das Profil des Außenrahmens ist abgerundet. Somit entsteht ein sauberer Abschluss auf Putz- oder Gipskartonoberflächen. Die vier angenieteten Maueranker sorgen für eine sichere Montage in Wand oder Decke. Das Türblatt ist aushängbar und für Rechts- und Linksanschlag geeignet.

Die Revisionsklappe enthält einen Magnetverschluss und eine Griffmulde.

Einsatzmöglichkeiten:

Stahlblechrevisionsklappen können sowohl in Gipskartonwänden/-decken als auch in Massivwänden/-decken eingesetzt werden.



Abmessungen:

Die Revisionsklappe Stahlblech mit Magnet ist in folgenden Standardgrößen erhältlich.

Das Maß A beträgt wie folgt:

- 200 x 200 mm
- 300 x 300 mm
- 400 x 400 mm
- 500 x 500 mm
- 600 x 600 mm

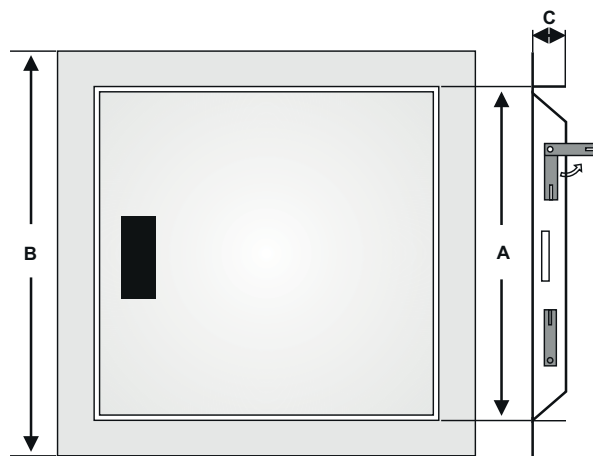
(Ausschnittsmaß = Bestellmaß + 10 mm)

Sonderanfertigungen:

Auf Anfrage können Sondermaße in jeder gewünschten Größe hergestellt werden.

Stahlblechrevisionsklappen sind darüber hinaus in vielen weiteren Varianten lieferbar, wie in verzinkter Ausführung oder in Edelstahl. Es ist auch eine doppelflügelige Ausführung lieferbar.

Fragen Sie einfach direkt bei uns an!



A = Bestellmaß B = Maß A+35 mm C = 25 mm

Besondere Vorteile unseres Systems

- Preisgünstige Lösung
- Kurzfristige Lieferung möglich
- Schneller, problemloser Einbau
- Technisch ausgereifte Lösung
- In nahezu jeder Farbe lieferbar



Montagevideo
ansehen

Traverse CW aus Mehrschichtplatte

Traverse aus Holz

Produktbeschreibung:

Die Traverse besteht aus einer stabilen Mehrschichtplatte aus Holz. In die Platte ist eine Nut eingefräst. Durch diese Nut lässt sich die Traverse problemlos zwischen zwei CW-Profilen einbauen.

Die Länge der Traverse ist auf den Ständerabstand angepasst.



Einsatzmöglichkeiten:

Hängeschränke, Regale, Heizkörper, Handlauf in Kliniken, usw.

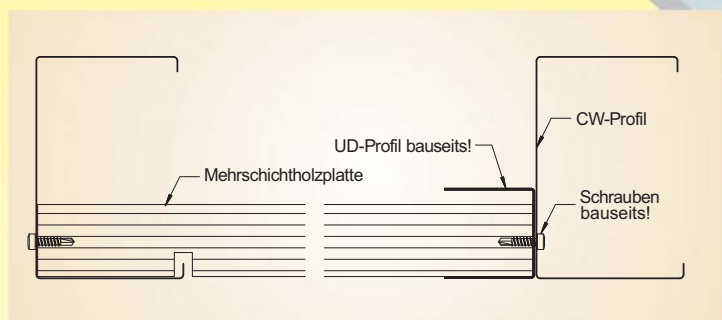
Besondere Vorteile unseres Systems:

- Preisgünstige Lösung
- Kurzfristige Lieferung möglich
- Schneller, problemloser Einbau
- Planebene Auflage der Gipskartonplatten
- Technisch ausgereifte Lösung



Die Traverse CW ist in folgenden Standardgrößen erhältlich:

Abmessungen (BxTxH)	Belastung
623 x 245 x 24 mm	geprüft bis 1,5 kN/m
623 x 300 x 24 mm	geprüft bis 1,5 kN/m
623 x 245 x 30 mm	geprüft bis 1,5 kN/m
623 x 300 x 30 mm	geprüft bis 1,5 kN/m



Auf Anfrage können Sondermaße in jeder gewünschten Größe hergestellt werden.

Traverse UA aus Mehrschichtplatte

Traverse aus Holz

Produktbeschreibung:

Die Traverse besteht aus einer stabilen Mehrschichtplatte aus Holz. In die Platte sind vorne zwei Vertiefungen eingefräst. Durch diese Vertiefungen lässt sich die Traverse problemlos zwischen zwei UA-Profilen einbauen.

Die Länge der Traverse ist auf den Profilabstand angepasst.

Einsatzmöglichkeiten:

Hängeschränke, Küchenzeilen, Regale, Badezimmermöbel, Monitore usw.

Besondere Vorteile unseres Systems:

- Preisgünstige Lösung
- Kurzfristige Lieferung möglich
- Schneller, problemloser Einbau
- Planebene Auflage der Gipskartonplatten
- Technisch ausgereifte Lösung

Die Traverse UA ist in folgenden Standardgrößen erhältlich:

Abmessungen (BxTxH)	Belastung
623 x 300 x 30 mm	geprüft bis 1,5 kN/m
623 x 500 x 30 mm	geprüft bis 1,5 kN/m



Traverse UA-M aus Mehrschichtplatte

Traverse aus Holz

Produktbeschreibung:

Die Traverse besteht aus einer stabilen Mehrschichtplatte aus Holz. In die Platte sind vorne zwei Vertiefungen eingefräst. Durch diese Vertiefungen lässt sich die Traverse problemlos zwischen zwei UA-Profilen einbauen. Außerdem sind an den Enden der Traverse zwei Metallbügel angebracht. Diese verleihen der Platte besonders stabilen Halt.

Die Länge der Traverse ist auf den Profilverbundabstand angepasst.



Einsatzmöglichkeiten:

Monitore und andere schwerere Geräte, Schultafeln, usw.

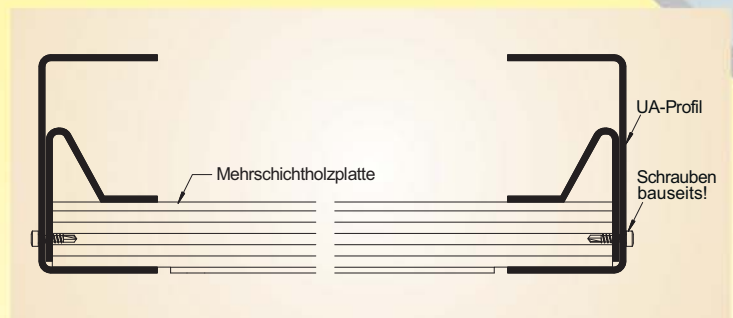
Besondere Vorteile unseres Systems:

- Preisgünstige Lösung
- Kurzfristige Lieferung möglich
- Schneller, problemloser Einbau
- Planebene Auflage der Gipskartonplatten
- Technisch ausgereifte Lösung
- Sehr sicherer Halt durch Metallbügel



Die Traverse UA-M ist in folgenden Standardgrößen erhältlich:

Abmessungen (BxTxH)	Belastung
600 x 300 x 30 mm	geprüft bis 2,5 kN/m
600 x 500 x 30 mm	geprüft bis 2,5 kN/m
300 x 600 x 30 mm	geprüft bis 2,5 kN/m



Traverse aus OSB - Platte / Multifunktionsplatte

Traverse aus Holz

Produktbeschreibung:

Die Traverse besteht aus einer OSB - Platte bzw. Multifunktionsplatte aus Holz. In die Platte ist eine Nut eingefräst. Durch diese Nut lässt sich die Traverse problemlos zwischen zwei CW-Profile einbauen.

Die Länge der Traverse ist auf den Ständerabstand angepasst.



Einsatzmöglichkeiten:

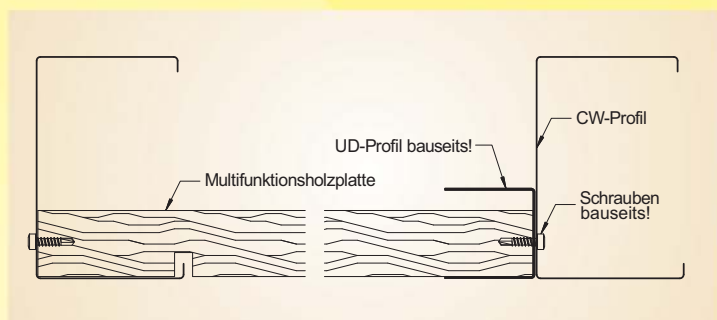
Zum Aufhängen von leichteren Gegenständen geeignet.

Besondere Vorteile unseres Systems:

- Preisgünstige Lösung
- Kurzfristige Lieferung möglich
- Schneller, problemloser Einbau
- Planebene Auflage der Gipskartonplatten
- Technisch ausgereifte Lösung

Die Traverse OSB ist in folgenden Standardgrößen erhältlich:

Abmessungen (BxTxH)	Belastung
623 x 190 x 22 mm	ohne Prüfung
623 x 248 x 22 mm	ohne Prüfung
623 x 300 x 22 mm	ohne Prüfung
623 x 190 x 25 mm	ohne Prüfung
623 x 248 x 25 mm	ohne Prüfung
623 x 300 x 25 mm	ohne Prüfung



Traverse BTCW

Traverse aus Stahlblech 1,0 mm

Produktbeschreibung:

Die Traverse besteht aus verzinktem Stahlblech 1,0 mm, mit längsseitiger C-Kantung.

Die Länge der Traverse ist auf das Rastermaß der Ständerprofile abgestimmt.



Einsatzmöglichkeiten:

Handläufe, Hängemöbel, Monitore, usw.

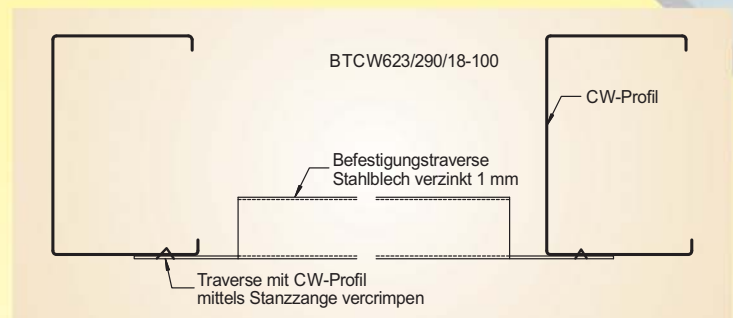
Besondere Vorteile unseres Systems:

- Preisgünstige Lösung
- Kurzfristige Lieferung möglich
- Schneller, problemloser Einbau
- Technisch ausgereifte Lösung



Die Traverse ist in folgender Standardgröße erhältlich:

Abmessungen (BxTxH)	Belastung
623 x 290 x 18 mm	geprüft bis 0,7 kN/m



Traverse BTUA

Traverse aus Stahlblech 0,75 mm mit Gipsfaserplatteneinlage 18 mm

Produktbeschreibung:

Die Traverse besteht aus verzinktem Stahlblech 0,75 mm, mit längsseitiger C-Kantung und einer Gipsfaserplatteneinlage 18 mm.

Die Länge der Traverse ist auf das Rastermaß der Ständerprofile abgestimmt.

Einsatzmöglichkeiten:

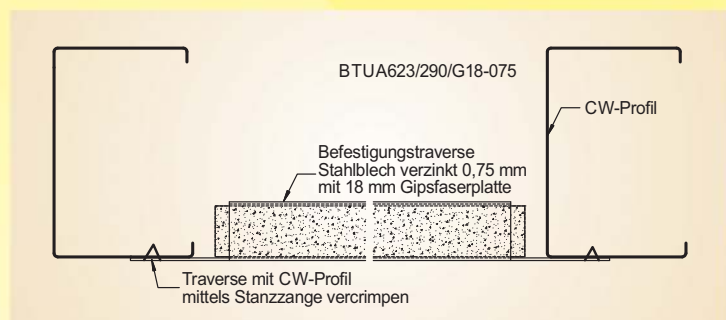
Handläufe, Hängemöbel, Monitore, usw.

Besondere Vorteile unseres Systems:

- Preisgünstige Lösung
- Kurzfristige Lieferung möglich
- Schneller, problemloser Einbau
- Technisch ausgereifte Lösung
- Für den Einbau in Brandschutzwände geeignet

Die Traverse ist in folgender Standardgröße erhältlich:

Abmessungen (BxTxH)	Belastung
623 x 290 x 18 mm	geprüft bis 1,5 kN/m



FF Universalstützen

als Unterkonstruktion in Gipskartonwände für Schwerlasttüren

FF Universalstützen

die Professionelle Lösung



Variante A

Deckenanschluss:
Variante A: mit Teleskoprohr



Deckenanschluss:
Variante B: mit Winkel



Variante B

Nur unser FF-Teleskop-System ermöglicht die Aufnahme von Deckendurchbiegungen!

Ihr VORTEIL als Verarbeiter: schnelle, passgenaue und zeitsparende Montage

- Kein Schneiden, Bohren und Schweißen
- Preisgünstige Lösung
- Kurzfristige Lieferung möglich
- In der Praxis tausendfach bewährt
- Schneller, einfacher Einbau
- Sehr stabile Ausführung

- Technisch ausgereifte Lösung
- Höhenverstellbar durch Teleskoprohr (Variante A) für geraden Deckenanschluss
- Höhenverstellbar durch zwei Winkel (Variante B) im Bereich eines Deckensprungs
- Versionen für Montage auf Rohboden oder Estrich lieferbar

Varianten:

- mit Teleskoprohr
- mit Winkel

Oberflächen:

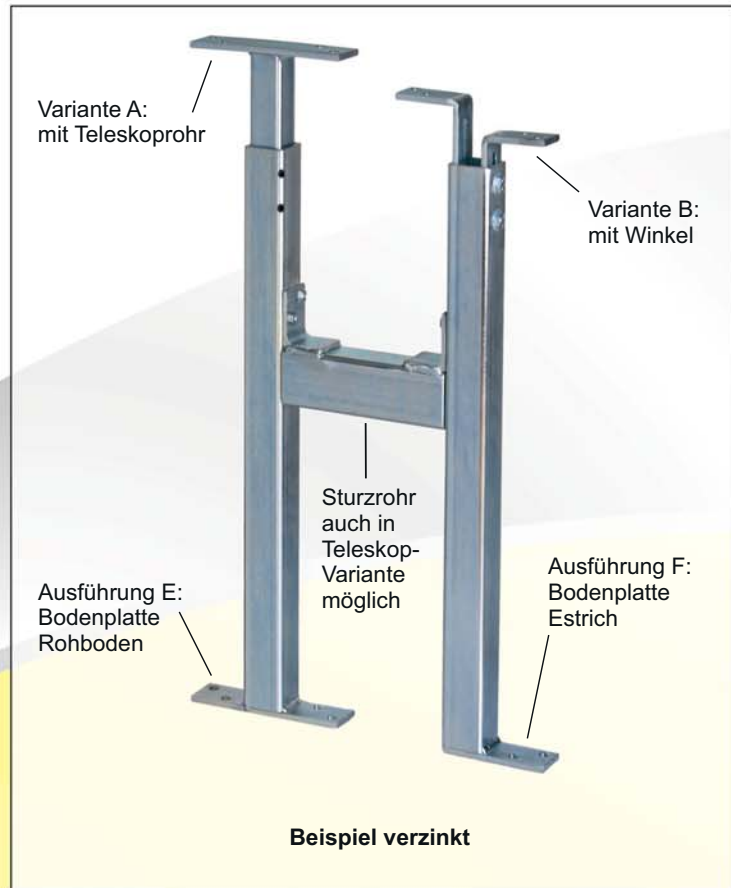
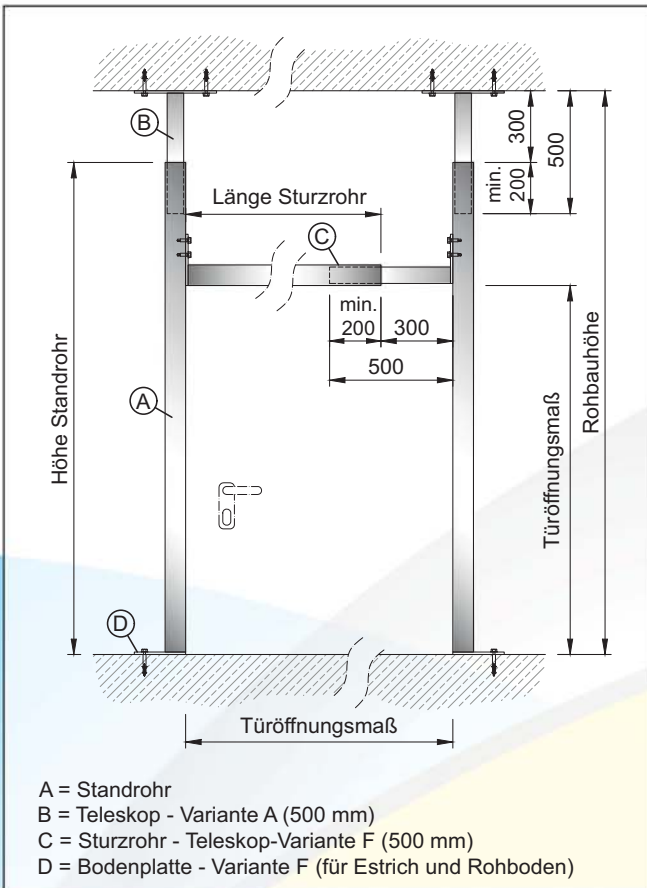
- unbehandelt
- grundiert
- pulverbeschichtet
- verzinkt

Wir empfehlen Ihnen bereits ab einem Türblattgewicht von 75 kg den Einbau unserer FF Universalstützen. Nur dadurch sind Sie sicher, dass sich durch Vibration keine Risse in der Gipskartonwand bilden.

Ab einem Türblattgewicht von 100 kg ist der Einbau unserer FF Universalstützen sowieso zwingend erforderlich!

Auf Anfrage möglich: C5-Beschichtung (Duplexbeschichtung) oder Brandschutzbeschichtung F 30

Produktbeschreibung: Die FF Universalstützen bestehen aus Stahlvierkantröhren 50/50/4 mm, 75/50/4 mm, 70/70/4 mm, 75/75/4 mm, 100/50/4 mm oder 100/100/4 mm. Als Deckenanschluss ist die Ausführung mit „Teleskoprohr“ oder „Winkeln“ möglich. Beide Systeme sind höhenverstellbar und können passgenau montiert werden. **Eine Aufnahme von Deckendurchbiegungen ist durch unser FF Teleskop-System möglich (keine durchgehende Schraube).** Das Sturzrohr ist auch als Teleskop-Variante möglich. Der Bodenanschluss besteht aus einer angeschweißten Stahlplatte, die auf dem Rohboden oder Estrich montiert wird. Beim Einbau von schweren Türen werden die beiden Standrohre mit einem Querrohr (Sturzrohr) mittels zwei Befestigungswinkeln verbunden. Die Befestigung erfolgt mit Bohrkopfschrauben. Eine Verwendung ist sowohl als gesamtes Element mit 2 Standrohren und einem Sturzrohr oder nur mit einem Standrohr als Unterkonstruktion möglich.



Einsatzmöglichkeiten: z.B. für schwere Türen, Brandschutztüren, freistehende Wände, Oberlichte, Lastbefestigungen, Geräte- oder Heizkörpermontagen sowie als Verstärkung jeglicher Art.

Maßanfertigungen: Sämtliche Maßanfertigungen werden genau nach Kundenangaben gefertigt!

Standardabmessungen:

Artikelnummer	in mm	
	Abmessungen	Stärke
US 50 / 50 / 4	50 x 50	4
US 75 / 50 / 4	75 x 50	4
US 70 / 70 / 4	70 x 70	4
US 75 / 75 / 4	75 x 75	4
US 100 / 50 / 4	100 x 50	4
US 100 / 100 / 4	100 x 100	4

Auf Anfrage auch andere Abmessungen und Materialdicken lieferbar



FF Universalstützen - Standard-Lagerprogramm

als Unterkonstruktion in Gipskartonwände für Schwerlasttüren

Unser Standard-Lagerprogramm:

Artikel-Nr.	Bezeichnung
Standrohr 50 x 50 x 4 mm Bodenplatte F / Teleskop C 500 mm	
ST50504-F245	Rohbauhöhe 2,51 - 2,75 m / Höhe Standrohr 2,45 m
ST50504-F270	Rohbauhöhe 2,76 - 3,00 m / Höhe Standrohr 2,70 m
ST50504-F295	Rohbauhöhe 3,01 - 3,25 m / Höhe Standrohr 2,95 m
ST50504-F320	Rohbauhöhe 3,26 - 3,50 m / Höhe Standrohr 3,20 m
ST50504-F345	Rohbauhöhe 3,51 - 3,75 m / Höhe Standrohr 3,45 m
ST50504-F370	Rohbauhöhe 3,76 - 4,00 m / Höhe Standrohr 3,70 m

Artikel-Nr.	Bezeichnung
Sturzrohr 50 x 50 x 4 mm einseitig Montageplatte angeschweißt / Teleskop F 500 mm	
SZ50504-F74	Sturzbreite 0,76 - 1,00 m / Rohrlänge 0,74 m
SZ50504-F99	Sturzbreite 1,01 - 1,25 m / Rohrlänge 0,99 m
SZ50504-F124	Sturzbreite 1,26 - 1,50 m / Rohrlänge 1,24 m
SZ50504-F149	Sturzbreite 1,51 - 1,75 m / Rohrlänge 1,49 m
SZ50504-F174	Sturzbreite 1,76 - 2,01 m / Rohrlänge 1,74 m

Artikel-Nr.	Bezeichnung
Standrohr 75 x 50 x 4 mm Bodenplatte F / Teleskop C 500 mm	
ST75504-F245	Rohbauhöhe 2,51 - 2,75 m / Höhe Standrohr 2,45 m
ST75504-F270	Rohbauhöhe 2,76 - 3,00 m / Höhe Standrohr 2,70 m
ST75504-F295	Rohbauhöhe 3,01 - 3,25 m / Höhe Standrohr 2,95 m
ST75504-F320	Rohbauhöhe 3,26 - 3,50 m / Höhe Standrohr 3,20 m
ST75504-F345	Rohbauhöhe 3,51 - 3,75 m / Höhe Standrohr 3,45 m
ST75504-F370	Rohbauhöhe 3,76 - 4,00 m / Höhe Standrohr 3,70 m

Artikel-Nr.	Bezeichnung
Sturzrohr 75 x 50 x 4 mm einseitig Montageplatte angeschweißt / Teleskop F 500 mm	
SZ75504-F74	Sturzbreite 0,76 - 1,00 m / Rohrlänge 0,74 m
SZ75504-F99	Sturzbreite 1,01 - 1,25 m / Rohrlänge 0,99 m
SZ75504-F124	Sturzbreite 1,26 - 1,50 m / Rohrlänge 1,24 m
SZ75504-F149	Sturzbreite 1,51 - 1,75 m / Rohrlänge 1,49 m
SZ75504-F174	Sturzbreite 1,76 - 2,01 m / Rohrlänge 1,74 m

Artikel-Nr.	Bezeichnung
Standrohr 75 x 75 x 4 mm Bodenplatte F / Teleskop C 500 mm	
ST75754-F245	Rohbauhöhe 2,51 - 2,75 m / Höhe Standrohr 2,45 m
ST75754-F270	Rohbauhöhe 2,76 - 3,00 m / Höhe Standrohr 2,70 m
ST75754-F295	Rohbauhöhe 3,01 - 3,25 m / Höhe Standrohr 2,95 m
ST75754-F320	Rohbauhöhe 3,26 - 3,50 m / Höhe Standrohr 3,20 m
ST75754-F345	Rohbauhöhe 3,51 - 3,75 m / Höhe Standrohr 3,45 m
ST75754-F370	Rohbauhöhe 3,76 - 4,00 m / Höhe Standrohr 3,70 m

Artikel-Nr.	Bezeichnung
Sturzrohr 75 x 75 x 4 mm einseitig Montageplatte angeschweißt / Teleskop F 500 mm	
SZ75754-F74	Sturzbreite 0,76 - 1,00 m / Rohrlänge 0,74 m
SZ75754-F99	Sturzbreite 1,01 - 1,25 m / Rohrlänge 0,99 m
SZ75754-F124	Sturzbreite 1,26 - 1,50 m / Rohrlänge 1,24 m
SZ75754-F149	Sturzbreite 1,51 - 1,75 m / Rohrlänge 1,49 m
SZ75754-F174	Sturzbreite 1,76 - 2,01 m / Rohrlänge 1,74 m

Artikel-Nr.	Bezeichnung
Standrohr 100 x 50 x 4 mm Bodenplatte F / Teleskop C 500 mm	
ST100504-F245	Rohbauhöhe 2,51 - 2,75 m / Höhe Standrohr 2,45 m
ST100504-F270	Rohbauhöhe 2,76 - 3,00 m / Höhe Standrohr 2,70 m
ST100504-F295	Rohbauhöhe 3,01 - 3,25 m / Höhe Standrohr 2,95 m
ST100504-F320	Rohbauhöhe 3,26 - 3,50 m / Höhe Standrohr 3,20 m
ST100504-F345	Rohbauhöhe 3,51 - 3,75 m / Höhe Standrohr 3,45 m
ST100504-F370	Rohbauhöhe 3,76 - 4,00 m / Höhe Standrohr 3,70 m

Artikel-Nr.	Bezeichnung
Sturzrohr 100 x 50 x 4 mm einseitig Montageplatte angeschweißt / Teleskop F 500 mm	
SZ100504-F74	Sturzbreite 0,76 - 1,00 m / Rohrlänge 0,74 m
SZ100504-F99	Sturzbreite 1,01 - 1,25 m / Rohrlänge 0,99 m
SZ100504-F124	Sturzbreite 1,26 - 1,50 m / Rohrlänge 1,24 m
SZ100504-F149	Sturzbreite 1,51 - 1,75 m / Rohrlänge 1,49 m
SZ100504-F174	Sturzbreite 1,76 - 2,01 m / Rohrlänge 1,74 m

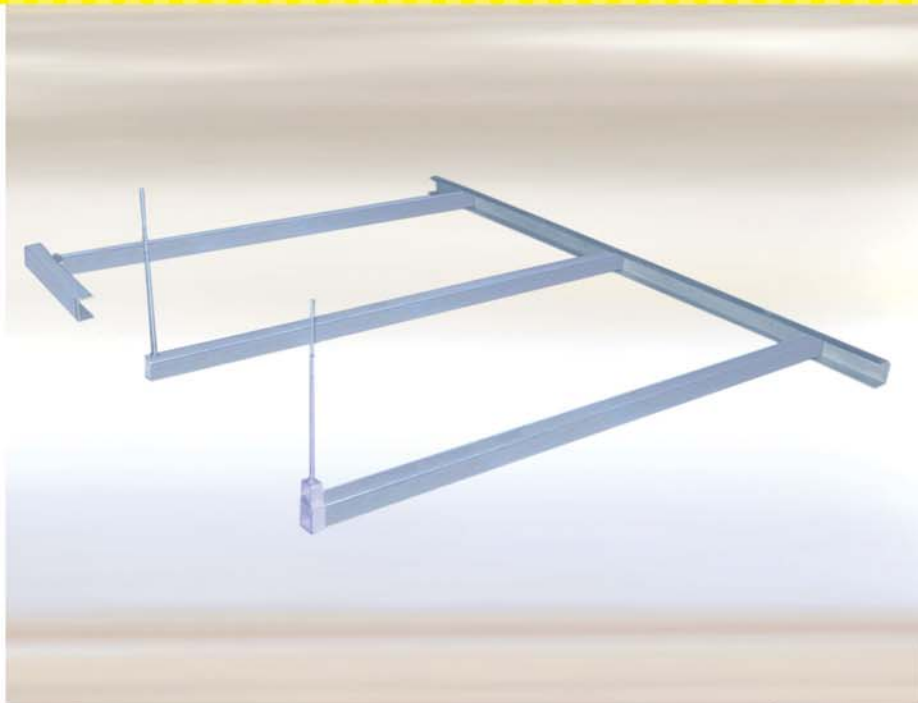
Artikel-Nr.	Bezeichnung
Standrohr 100 x 100 x 4 mm Bodenplatte F / Teleskop C 500 mm	
ST1001004-F295	Rohbauhöhe 3,01 - 3,25 m / Höhe Standrohr 2,95 m
ST1001004-F320	Rohbauhöhe 3,26 - 3,50 m / Höhe Standrohr 3,20 m
ST1001004-F345	Rohbauhöhe 3,51 - 3,75 m / Höhe Standrohr 3,45 m
ST1001004-F370	Rohbauhöhe 3,76 - 4,00 m / Höhe Standrohr 3,70 m
ST1001004-F395	Rohbauhöhe 4,01 - 4,25 m / Höhe Standrohr 3,95 m
ST1001004-F420	Rohbauhöhe 4,26 - 4,50 m / Höhe Standrohr 4,20 m

Artikel-Nr.	Bezeichnung
Sturzrohr 100 x 100 x 4 mm einseitig Montageplatte angeschweißt / Teleskop F 500 mm	
SZ1001004-F74	Sturzbreite 0,76 - 1,00 m / Rohrlänge 0,74 m
SZ1001004-F99	Sturzbreite 1,01 - 1,25 m / Rohrlänge 0,99 m
SZ1001004-F124	Sturzbreite 1,26 - 1,50 m / Rohrlänge 1,24 m
SZ1001004-F149	Sturzbreite 1,51 - 1,75 m / Rohrlänge 1,49 m
SZ1001004-F174	Sturzbreite 1,76 - 2,01 m / Rohrlänge 1,74 m

Oberflächen grundiert

FF Weitspannträger

als freitragende Unterkonstruktion für Deckensysteme



Produktbeschreibung:
 FF Weitspannträger bestehen aus Stahl-Vierkantrohren und Stahl-U-Profilen.
 Der Wandanschluss erfolgt mittels Stahl-U-Profilen, die kraftschlüssig an den beiden gegenüberliegenden Wänden befestigt werden. Die Stahl-Vierkantrohre werden anschließend in die U-Profile eingeschoben und mit dem Sicherungsteil gegen Verschieben fixiert. Die erforderlichen Abhängekonstruktionen können dann an den Stahl-Vierkantrohren befestigt werden.



Befestigungs- und Abhängevarianten der FF Weitspannträger



Variante 1:
 Befestigung beidseitig in Wandanschlussprofil



Sicherungsteil gegen Verschieben

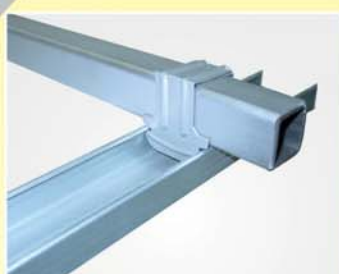


Variante 2:
 Abhängung mit verschiebbarem Abhängeteil



Variante 3:
 Abhängung mit Gewindestange

Befestigungsmöglichkeiten am FF Weitspannträger



Variante A:
 Befestigung mit Kreuzverbinder



Variante B:
 Befestigung mit verschiebbarem Abhängeteil

Einsatzmöglichkeiten:
 Tragkonstruktion zur Montage abgehängter Decken in Bereichen, in denen der Zugang zur Rohdecke durch Installationen oder Ähnliches nicht möglich ist.

Maßanfertigungen:
 Es handelt sich um Maßanfertigungen, die genau nach Kundenangaben gefertigt werden.

FF Weitspannträger

als freitragende Unterkonstruktion für Deckensysteme

Lieferbare Oberflächen:

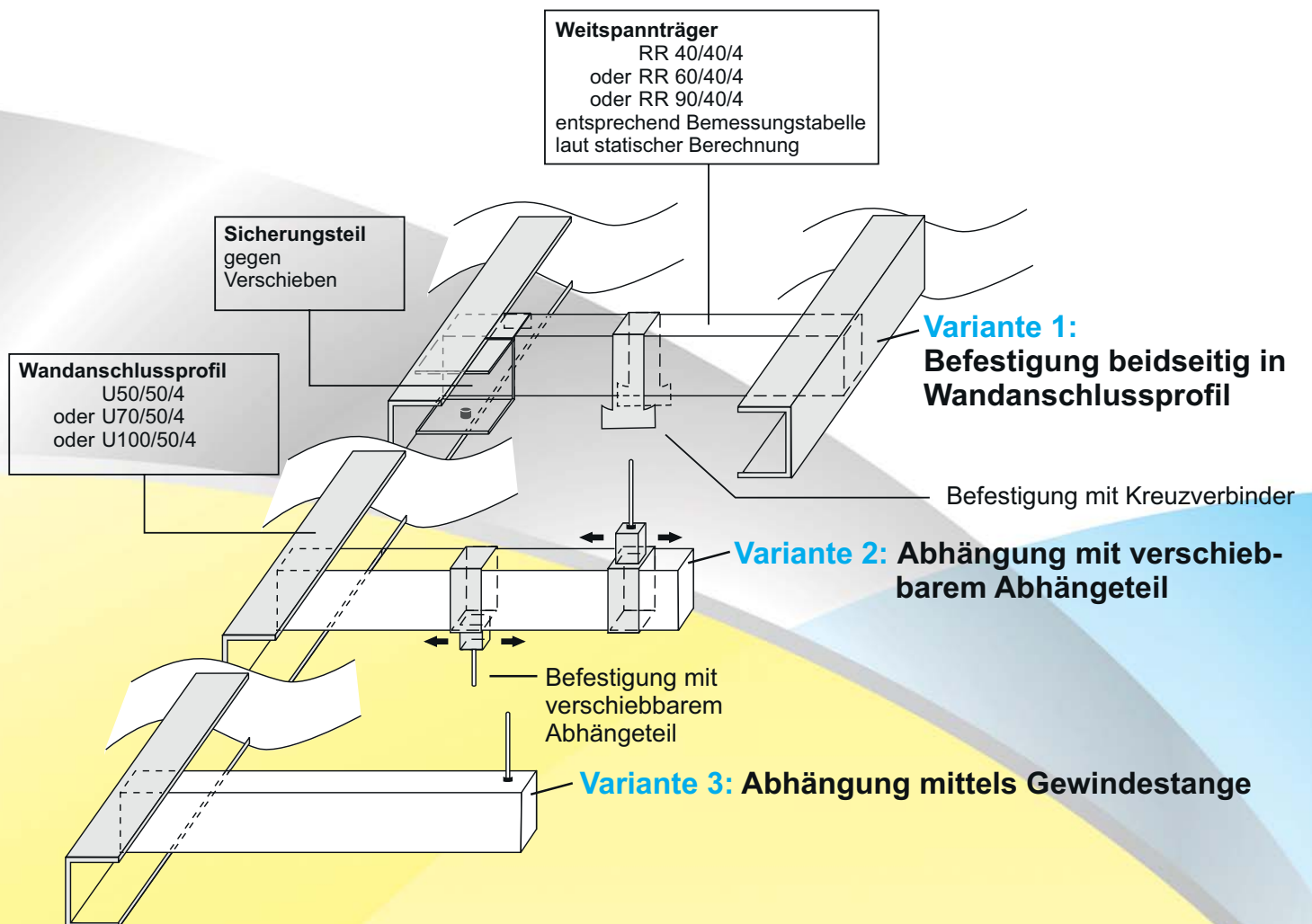
- unbehandelt
- grundiert
- pulverbeschichtet
- verzinkt
- C5-Beschichtung
- Brandschutzbeschichtung F 30

Zubehör für die Befestigung am FF Weitspannträger:

- spezieller Kreuzverbinder
- spezielles Nonius-Oberteil
- verschiebbares Abhängeteil

Zubehör für die Befestigung bzw. Abhängung der FF Weitspannträger:

- Sicherungsteil Wandanschluss
- verschiebbares Abhängeteil
- Gewindestäbe



Besondere Vorteile unseres Systems

- Preisgünstige Lösung
- Kurzfristige Lieferung möglich
- Schneller, problemloser Einbau
- Geringe Aufbauhöhe
- Spannweiten bis 7000 mm möglich
- Technisch ausgereifte Lösung
- Sehr stabile Ausführung

die professionelle Lösung

Sehen Sie sich auch unsere
Montagevideos auf Youtube an



Besuchen Sie uns auch auf



Besuchen Sie unsere Website
www.ffsystems.de



Fordern Sie unsere Produktkataloge an



Die in unseren Katalogen angegebenen Daten dienen zu Informationszwecken.
Für Einzelheiten und technische Auskünfte wenden Sie sich bitte an unsere Verkaufsabteilung.

die Profis für innovatives Bauen

FF Systems

Unsere Experten
beraten Sie gerne
in allen Fragen!



FF SYSTEMS GOES GREEN!



Fordern Sie einfach unsere Unterlagen
für die DGNB-Zertifizierung an

die Profis für innovatives Bauen

FF Systems

10. Auflage

FF Systems GmbH

Hauptstraße 35

94439 Roßbach - Münchsdorf

Tel. +49 (0) 87 23 / 97 818 - 0

Fax +49 (0) 87 23 / 97 818 - 70

www.ffsystems.de

E-Mail: info@ffsystems.de

E-Mail: schachtabdeckungen@ffsystems.de



Code scannen und
direkt auf unsere
Website gelangen