

**NEU!**

**FF Systems**



# Revisionsklappen für Trockenbau-Systeme mit Schallschutzanforderung

*die Profis für innovatives Bauen*

geprüft auf Luftschalldämmung nach  
EN ISO 10140-2:2010

## Kontaktieren Sie uns!

Unser erfahrenes Verkaufsteam am Firmensitz in Münchsdorf berät Sie gerne und zuverlässig. Ob Standard- oder Spezialanfertigung, unsere geschulten Fachkräfte finden zusammen mit Ihnen eine maßgeschneiderte Lösung.

### Zentrale

**FF Systems GmbH**  
Hauptstraße 35  
94439 Roßbach - Münchsdorf

Tel.: +49 (0) 87 23 / 97 818 - 0  
Fax: +49 (0) 87 23 / 97 818 - 70  
E-Mail: [info@ffsystems.de](mailto:info@ffsystems.de)

## Ihre Ansprechpartner im Verkauf

### Revisionsklappen | Schachtabdeckungen | Traversen

E-Mail: [revisionsklappen@ffsystems.de](mailto:revisionsklappen@ffsystems.de) | [schachtabdeckungen@ffsystems.de](mailto:schachtabdeckungen@ffsystems.de)

**Helmut Sommersperger**  
Verkaufsleiter  
Tel.: 08723 / 97 818 - 51  
Fax: 08723 / 97 818 - 70  
E-Mail: [helmut.sommersperger@ffsystems.de](mailto:helmut.sommersperger@ffsystems.de)

**Florian Thaller**  
Verkauf / Angebotserstellung  
Tel.: 08723 / 97 818 - 57  
Fax: 08723 / 97 818 - 70  
E-Mail: [florian.thaller@ffsystems.de](mailto:florian.thaller@ffsystems.de)

**Michael Wallner**  
Verkauf / Angebotserstellung  
Tel.: 08723 / 97 818 - 59  
Fax: 08723 / 97 818 - 70  
E-Mail: [michael.wallner@ffsystems.de](mailto:michael.wallner@ffsystems.de)

**Simon Leuzinger**  
Verkauf / Angebotserstellung Schachtabdeckungen  
Tel.: 08723 / 97 818 - 67  
Fax: 08723 / 97 818 - 85  
E-Mail: [simon.leuzinger@ffsystems.de](mailto:simon.leuzinger@ffsystems.de)

### Universalstützen | Weitspannträger

E-Mail: [stahlbau@ffsystems.de](mailto:stahlbau@ffsystems.de)

**Helmut Frank**  
Verkaufsleiter  
Tel.: 08723 / 97 818 - 30  
Fax: 08723 / 97 818 - 39  
E-Mail: [helmut.frank@ffsystems.de](mailto:helmut.frank@ffsystems.de)

**Andreas Achter**  
Verkauf / Angebotserstellung  
Tel.: 08723 / 97 818 - 32  
Fax: 08723 / 97 818 - 39  
E-Mail: [andreas.achter@ffsystems.de](mailto:andreas.achter@ffsystems.de)



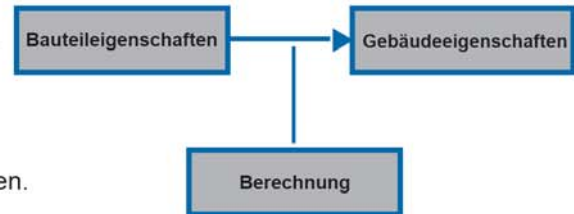
[www.ffsystems.de](http://www.ffsystems.de)



Laut Bauordnung der Länder wird gefordert, dass „bei Errichtung oder Änderung baulicher Anlagen“ ein ausreichender Schallschutz vorzusehen ist.

## Messung der Schalldämmung einer Revisionsklappe

- Bei Revisionsklappen handelt es sich um ein Bauteil, dessen Leistungsfähigkeit (Bauteilkennwert) gemessen werden muss. Das heißt: Prüfung im Labor/vor Ort.
- Die Schalldämmung eines Bauteils (Luftschalldämmmaß = Bauteilkenngröße) wird in  $R_w$  angegeben und dient zur anschließenden Gesamtberechnung der Gebäudeeigenschaften.



## DIN EN ISO 10140

Die neue Norm DIN EN ISO 10140 „Messung der Schalldämmung von Bauteilen im Prüfstand“ ist in 5 Teilen erschienen:

- Teil 1: „Anwendungsregeln für bestimmte Produkte“
- Teil 2: „Messung der Luftschalldämmung“
- Teil 3: „Messung der Trittschalldämmung“
- Teil 4: „Messverfahren und Anforderungen“
- Teil 5: „Anforderungen an Prüfstände und Prüfeinrichtungen“

## Schalldämmmaße von Türen

Die **Schalldämmmaße von Türen** beziehen sich meist auf den Labor- oder Prüfstandwert  $R_{w,P}$ .

Im eingebautem Zustand werden, auf Grund von Schallnebenwegen und Montagetoleranzen, ca 5 dB geringere Werte erzielt. Deshalb muss das bewertete Schalldämmmaß  $R_{w,R}$  (Messung im Prüfraum) um mindestens das Vorhaltemaß 5 dB bei Türen höher sein, als der für den jeweiligen Verwendungszweck geforderte  $R_{w,R}$ -Wert.

$$R_{w,R} = R_{w,P} - 5 \text{ dB für Türen.}$$

Türen werden in verschiedene Schallschutzklassen unterteilt. Die Anforderungen bzw. Empfehlungen für bestimmte Nutzungsarten ergeben sich aus der [DIN 4109](#) bzw. der [VDI 4100](#).

Schallschutzklasse (SSK)	Benennung	Bau-Schalldämmmaß $R_{w,R}$	Prüf-Schalldämmmaß $R_{w,P}$
0		min. 22 dB	min. 27 dB
1	Türen, die von Hausfluren oder Treppenhäusern in Flure und Dielen von Wohnungen oder Arbeitsräumen führen	min. 27 dB	min. 32 dB
2	Türen zwischen Unterrichtsräumen oder ähnlichen Räumen und Fluren sowie für Hotels und Beherbergungsstätten	min. 32 dB	min. 37 dB
3	Türen, die von Hausfluren oder Treppenhäusern unmittelbar in Wohnräume führen sowie für Behandlungsräume in Praxen	min. 37 dB	min. 42 dB
4	Sonderfälle	min. 42 dB	min. 47 dB





## System F2 AKLD für Gipskartonwände/-decken, Vorsatzschalen

Seite 5

Das System F2 AKLD ist die „light“-Version aus unserer Akustik-Line und bietet Ihnen ein Luftschalldämmmaß von bis zu 35 dB!

Die mit Hartgips-Einlage versehene Revisionsklappe ist mit einem speziellen Dichtungssystem ausgestattet und erfüllt die Anforderungen der „Luftdichtigkeit“ gemäß DIN EN 12207.



## System F2 AA für Gipskartonwände/-decken, Vorsatzschalen

Seite 6

Die Akustik-Line Revisionsklappe aus unserer „luftdichten“ F2-Familie ermöglicht Ihnen Schallschutz auf höchstem Niveau.

Die mit Hartgips-Einlage versehene Revisionsklappe ist mit einem speziellen Dichtungssystem und einem Schallabsorber ausgestattet. Diese Kombination ermöglicht eine Luftschalldämmung von bis zu 42 dB!

## Akustiksysteme mit Brandschutzanforderung



## System F5 BSA - EI30 für Gipskartonwände, Vorsatzschalen, Massivwände

gemäß EN 13501-2 (Klassifizierung aus Feuerwiderstandsprüfungen)



Seite 7

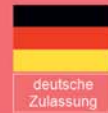
Mit unseren Brandschutz-Revisionsklappen für Installationswände gemäß EN 13501-2 ist es uns gelungen, Brandschutz und Schallschutz auf höchstem Niveau zu vereinen.

Die mit Hartgips-Einlage versehene Revisionsklappe ist mit einer speziellen Kombination an Dichtungen ausgestattet, welche die Anforderungen an Brandschutz gemäß EN 13501 als auch zur Luftdichtigkeit gemäß DIN EN 12207 vereinigt. Der rückseitig angebrachte Schallabsorber ermöglicht eine Luftschalldämmung von bis zu 42 dB!



## System F5 BSA - I60 (BSA-M I60) für Gipskartonwände, Vorsatzschalen, Massivwände

Brandschutz: gemäß allgemeiner bauaufsichtlicher Zulassung/  
allgemeiner Bauartgenehmigung Z-6.55-2603



Seite 8

Mit unseren Brandschutz-Revisionsklappen für Installationswände gemäß allgemeiner bauaufsichtlicher Zulassung/allgemeiner Bauartgenehmigung Z-6.55-2603 ist es uns gelungen, Brandschutz und Schallschutz auf höchstem Niveau zu vereinen.

Die mit GKF und Fireboard versehene Revisionsklappe ist mit einer speziellen Kombination an Dichtungen ausgestattet, welche die Anforderungen an Brandschutz gemäß allgemeiner bauaufsichtlicher Zulassung/allgemeiner Bauartgenehmigung als auch zur Luftdichtigkeit gemäß DIN EN 12207 vereinigt. Der rückseitig angebrachte Schallabsorber ermöglicht eine Luftschalldämmung von bis zu 42 dB!



## System F5 BSA - EI60 für Gipskartonwände, Vorsatzschalen, Massivwände

gemäß EN 13501-2 (Klassifizierung aus Feuerwiderstandsprüfungen)



Seite 9

Mit unseren Brandschutz-Revisionsklappen für Installationswände gemäß EN 13501-2 ist es uns gelungen, Brandschutz und Schallschutz auf höchstem Niveau zu vereinen.

Die mit GKF und Fireboard versehene Revisionsklappe ist mit einer speziellen Kombination an Dichtungen ausgestattet, welche die Anforderungen an Brandschutz gemäß EN 13501 als auch zur Luftdichtigkeit gemäß DIN EN 12207 vereinigt. Der rückseitig angebrachte Schallabsorber ermöglicht eine Luftschalldämmung von bis zu 42 dB!



## System F6 BDA - EI30 für Gipskartondecken

gemäß EN 13501-2 (Klassifizierung aus Feuerwiderstandsprüfungen)



Seite 10

Mit unseren Brandschutz-Revisionsklappen für Gipskarton-Unterdeckenkonstruktionen gemäß EN 13501-2 ist es uns gelungen, Brandschutz und Schallschutz auf höchstem Niveau zu vereinen.

Die mit Hartgips-Einlage versehene Revisionsklappe ist mit einer speziellen Kombination an Dichtungen ausgestattet, welche die Anforderungen an Brandschutz gemäß EN 13501 als auch zur Luftdichtigkeit gemäß DIN EN 12207 vereinigt. Der rückseitig angebrachte Schallabsorber ermöglicht eine Luftschalldämmung von bis zu 42 dB!



# Revisionsklappe Akustik-Line

System F2 AKLD für Gipskartonwände / -decken, Vorsatzschalen



**für Schallschutzanforderungen**



**NEU**

**Geprüft gemäß EN ISO 10140-2:2010**  
(Messung der Luftschalldämmung)

### Produktbeschreibung:

Die unsichtbare Revisionsklappe bietet einen flächenbündigen Einbau und besteht aus Aluminiumprofilen mit einer 2 x 12,5 mm starken Hartgips-Einlage. Der Innendeckel wird mit speziellen Dichtungen gefertigt, die zum einen die Anforderung an die Luftdichtigkeit gemäß DIN EN 12207 und zum anderen ein erhöhtes Luftschalldämmmaß ermöglichen. Der Innendeckel kann problemlos entnommen werden. Die Revisionsklappe ist mit einer Fangsicherung versehen. Um eventuelle Unfälle zu vermeiden, ist diese nach jedem Öffnen des Türblattes wieder einzuhängen. Der Einsatz der Revisionsklappe im Wand- sowie im Deckenbereich (nicht begehbar) ist problemlos möglich. Zwischen Rahmen und Türblatt ist ein Luftspalt von 2,5 mm, in dem 2 Spezialdichtungen angebracht sind. Diese schützen vor erhöhtem Luftschall und gewährleisten einen luftdichten Abschluss der Revisionsöffnung. Die verdeckt liegenden Schnappverschlüsse öffnen auf Druck die Revisionsklappe.

Akustik-Line



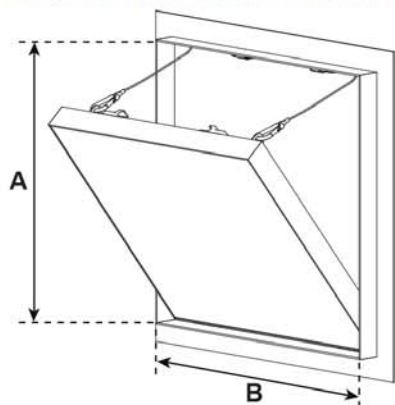
**Unser AKUSTIK-LINE System F2 AKLD erfüllt Schallschutzanforderungen von bis zu 35 dB**

Geprüft durch das BTI Puchenu gemäß  
EN ISO 10140-2:2010  
und das ift-Rosenheim gemäß DIN EN 12207

### Einsatzmöglichkeiten:

Flächenbündiger Einbau in Gipskartonwände und -decken mit Schallschutzanforderung nach EN ISO 10140-2:2010. Nachweis "luft- und staubdicht" nach DIN EN 12207.

**Auch als System F3 für Fliesen lieferbar!**



- In Gipskartonwände mit Schallschutzanforderung
- In Gipskartondecken mit Schallschutzanforderung

### Abmessungen:

Die Revisionsklappe Akustik-Line (System F2 AKLD) ist in folgenden Standardabmessungen erhältlich:

System AKLD	Abmessungen in mm	
	A	B
AKLD200200D250	200	200
AKLD300300D250	300	300
AKLD400400D250	400	400
AKLD500500D250	500	500
AKLD600600D250	600	600

### Sonderanfertigungen:

Auf Anfrage können Sondermaße in jeder gewünschten Größe hergestellt werden.

### Schlösser:

Die Revisionsklappe kann mit folgenden Schlossarten ausgeführt werden:

- FS** Vierkantschloss mit weißer Rosette (Standard)
- Z** Rundzylinder-Hebelschloss mit Schlüssel
- PZ** Profilzylinderschloss mit Metallosette

### Besondere Vorteile unseres Systems

- Preisgünstige Lösung
- Kurzfristige Lieferung möglich
- Schneller, problemloser Einbau
- Technisch ausgereifte Lösung
- Flächenbündiger Einbau in Gipskartondecken und -wände
- Unsichtbare Revisionsklappe
- Hohes Luftschalldämmmaß
- Türblatt kann entnommen werden



# Revisionsklappe Akustik-Line

System F2 AA für Gipskartonwände/-decken, Vorsatzschalen



Akustik-Line



**Geprüft gemäß EN ISO 10140-2:2010**  
(Messung der Luftschalldämmung)

### Produktbeschreibung:

Die unsichtbare Revisionsklappe bietet einen flächenbündigen Einbau und besteht aus Aluminiumprofilen mit einer 2 x 12,5 mm starken Hartgips-Einlage. Der Innendeckel wird rückseitig mit einem speziellen Akustikaufbau versehen und kann problemlos entnommen werden. Die Revisionsklappe ist mit einer Fangsicherung ausgestattet. Um eventuelle Unfälle zu vermeiden, ist diese nach jedem Öffnen des Türblattes wieder einzuhängen. Der Einsatz der Revisionsklappe im Wand- sowie im Deckenbereich (nicht begehbar) ist problemlos möglich. Zwischen Rahmen und Türblatt ist ein Luftspalt von 2,5 mm, in dem 2 Spezialdichtungen angebracht sind. Diese schützen vor erhöhtem Luftschall und gewährleisten einen luftdichten Abschluss der Revisionsöffnung. Die verdeckt liegenden Schnappverschlüsse öffnen auf Druck die Revisionsklappe.

**für erhöhte Schallschutzanforderungen**



**NEU**

**Unser AKUSTIK-LINE System F2 AA erfüllt Schallschutzanforderungen von bis zu 42 dB**

Geprüft durch das BTI Puchenu gemäß  
EN ISO 10140-2:2010  
und das ift-Rosenheim gemäß DIN EN 12207

### Einsatzmöglichkeiten:

Flächenbündiger Einbau in Gipskartonwände und -decken mit erhöhter Schallschutzanforderung nach EN ISO 10140-2:2010. Nachweis "luft- und staubdicht" nach DIN EN 12207.

- In Gipskartonwände mit Schallschutzanforderung
- In Gipskartondecken mit Schallschutzanforderung

### Abmessungen:

Die Revisionsklappe Akustik-Line (System F2 AA) ist in folgenden Standardabmessungen erhältlich:

System AA	Abmessungen in mm	
	A	B
AA200200D250	200	200
AA300300D250	300	300
AA400400D250	400	400
AA500500D250	500	500
AA600600D250	600	600

### Sonderanfertigungen:

Auf Anfrage können Sondermaße in jeder gewünschten Größe hergestellt werden.

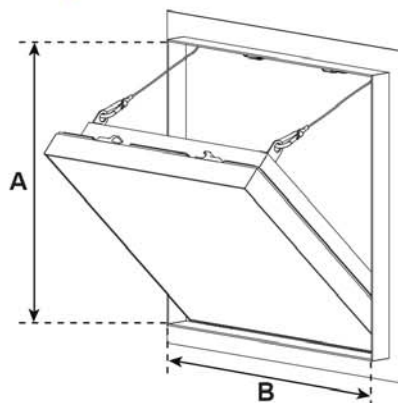
### Schlösser:

Die Revisionsklappe kann mit folgenden Schlossarten ausgeführt werden:

- FS** Vierkantschloss mit weißer Rosette (Standard)
- Z** Rundzylinder-Hebelschloss mit Schlüssel
- PZ** Profilzylinderschloss mit Metallrosette



**Auch als System F3 für Fliesen lieferbar!**



### Besondere Vorteile unseres Systems

- Preisgünstige Lösung
- Kurzfristige Lieferung möglich
- Schneller, problemloser Einbau
- Technisch ausgereifte Lösung
- Flächenbündiger Einbau in Gipskartondecken und -wände
- Unsichtbare Revisionsklappe
- Hohes Luftschalldämmmaß
- Türblatt kann entnommen werden



# Brandschutzrevisionsklappe Akustik-Line

System F5 BSA - EI30 für Gipskartonwände, Vorsatzschalen, Massivwände



EI30

für erhöhte Schallschutzanforderungen



NEU



europäische Klassifizierung

Geprüft gemäß EN ISO 10140-2:2010 (Messung der Luftschalldämmung)

gemäß EN 13501-2 (Klassifizierung aus Feuerwiderstandsprüfungen)

gemäß DIN EN 12207 (Klassifizierung der Luftdurchlässigkeit - Fenster und Türen)

## Produktbeschreibung:

Die unsichtbare Revisionsklappe bietet einen flächenbündigen Einbau und besteht aus Aluminiumprofilen mit einer 2 x 12,5 mm starken Hartgips-Einlage. Der Innendeckel wird rückseitig mit einem speziellen Akustikaufbau versehen und kann problemlos entnommen werden. Die Revisionsklappe ist mit einer Fangsicherung ausgestattet. Um eventuelle Unfälle zu vermeiden, ist diese nach jedem Öffnen des Türblattes wieder einzuhängen. Der Einsatz der Revisionsklappe im Wandbereich ist problemlos möglich. Zwischen Rahmen und Türblatt ist ein Luftspalt von 2,5 mm, in dem 2 Spezialdichtungen angebracht sind. Diese schützen vor erhöhtem Luftschall und gewährleisten einen luftdichten Abschluss sowie die Brandschutzeigenschaft der Revisionsöffnung. Die verdeckt liegenden Schnappverschlüsse öffnen auf Druck die Revisionsklappe.

Unser AKUSTIK-LINE System F5 BSA - EI30 erfüllt Schallschutzanforderungen von bis zu 42 dB

Geprüft durch das BTI Puchenu gemäß EN ISO 10140-2:2010

## Einsatzmöglichkeiten:

Flächenbündiger Einbau in Gipskartonwände mit Brandschutzanforderung nach EN 13501-2 und erhöhter Schallschutzanforderung nach EN ISO 10140-2:2010.

Nachweis "luft- und staubdicht" nach DIN EN 12207.

- In Schacht-/ Installationswände der Feuerwiderstandsklasse EI30 mit erhöhter Schallschutzanforderung

## Abmessungen:

Die Revisionsklappe Akustik-Line (System F5) ist in folgenden Standardabmessungen erhältlich:

System F5 BSA - EI30	Abmessungen in mm	
	A	B
BSA200200D250	200	200
BSA300300D250	300	300
BSA400400D250	400	400
BSA500500D250	500	500
BSA600600D250	600	600

Geprüfte Größe bis 800 mm x 800 mm

## Sonderanfertigungen:

Auf Anfrage können Sondermaße in jeder gewünschten Größe hergestellt werden.

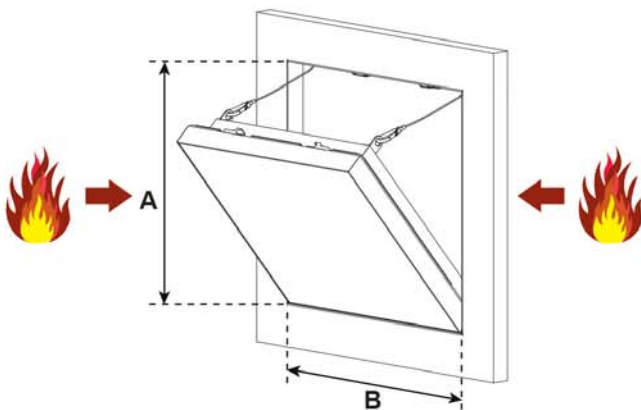
## Schlösser:

Die Revisionsklappe kann mit folgenden Schlossarten ausgeführt werden:

**FS** Vierkantschloss mit weißer Rosette (Standard)

**Z** Rundzylinder-Hebelschloss mit Schlüssel

**PZ** Profilzylinderschloss mit Metallrosette



## Besondere Vorteile unseres Systems

- Preisgünstige Lösung
- Kurzfristige Lieferung möglich
- Schneller, problemloser Einbau
- Technisch ausgereifte Lösung
- Flächenbündiger Einbau in Gipskarton- und Massivwände
- Unsichtbare Revisionsklappe
- Hohes Luftschalldämmmaß
- Türblatt kann entnommen werden

Akustik-Line Brandschutz





# Brandschutzrevisionsklappe Akustik-Line



System F5 BSA - I60 (BSA-M I60) für Gipskartonwände, Vorsatzschalen, Massivwände

I60

Akustik-Line  
Brandschutz



**Schallschutz:** geprüft gemäß EN ISO 10140-2:2010 (Messung der Luftschalldämmung)  
**Brandschutz:** gemäß allgemeiner bauaufsichtlicher Zulassung/ allgemeiner Bauartgenehmigung: Z-6.55-2603

**Luftdicht:** gemäß DIN EN 12207 (Klassifizierung der Luftdurchlässigkeit - Fenster und Türen)

## Produktbeschreibung:

Die unsichtbare Revisionsklappe bietet einen flächenbündigen Einbau und besteht aus Aluminiumprofilen mit Gipskartoneinlage GKF 30 mm (I60). Der Innendeckel wird rückseitig mit einem speziellen Akustikaufbau versehen und kann problemlos entnommen werden. Die Revisionsklappe ist mit einer Fangsicherung ausgestattet. Um eventuelle Unfälle zu vermeiden, ist diese nach jedem Öffnen des Türblattes wieder einzuhängen. Der Einsatz der Revisionsklappe im Wandbereich ist problemlos möglich. Zwischen Rahmen und Türblatt ist ein Luftspalt von 2,5 mm, in dem 2 Spezialdichtungen angebracht sind. Diese schützen vor erhöhtem Luftschall und gewährleisten einen luftdichten Abschluss sowie die Brandschutzeigenschaft der Revisionsöffnung. Die verdeckt liegenden Schnappverschlüsse öffnen auf Druck die Revisionsklappe.

**Unser AKUSTIK-LINE System F5 BSA - I60 erfüllt Schallschutzanforderungen von bis zu 42 dB**

Geprüft durch das BTI Puchenau gemäß EN ISO 10140-2:2010

## Einsatzmöglichkeiten:

Flächenbündiger Einbau in Gipskartonwände mit Brandschutzanforderung und erhöhter Schallschutzanforderung nach EN ISO 10140-2:2010.

Nachweis "luft- und staubdicht" nach DIN EN 12207.

- In Schacht-/ Installationswände der Feuerwiderstandsklasse I60 mit erhöhter Schallschutzanforderung

## Abmessungen:

Die Revisionsklappe Akustik-Line (System F5) ist in folgenden Standardabmessungen erhältlich:

System F5 BSA - I60	Abmessungen in mm	
	A	B
BSA200200G300FS	200	200
BSA300300G300FS	300	300
BSA400400G300FS	400	400
BSA500500G300FS	500	500
BSA600600G300FS	600	600

Geprüfte Größe bis 800 mm x 800 mm

## Sonderanfertigungen:

Auf Anfrage können Sondermaße in jeder gewünschten Größe hergestellt werden.

## Schlösser:

Die Revisionsklappe kann mit folgenden Schlossarten ausgeführt werden:

- FS** Vierkantschloss mit weißer Rosette (Standard)
- Z** Rundzylinder-Hebelschloss mit Schlüssel
- PZ** Profilzylinderschloss mit Metallrosette

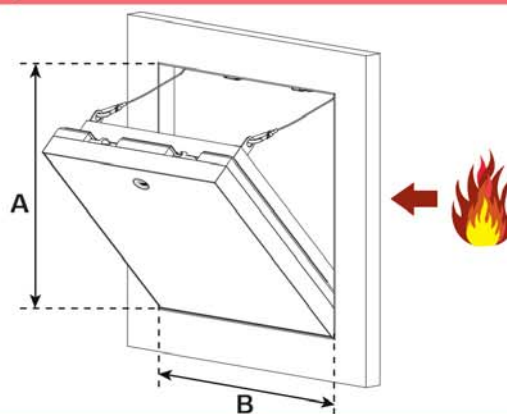
für erhöhte Schallschutzanforderungen



**NEU**



Auch als System F5 BSA-M I60 für Massivwände lieferbar!



## Besondere Vorteile unseres Systems

- Preisgünstige Lösung
- Kurzfristige Lieferung möglich
- Schneller, problemloser Einbau
- Technisch ausgereifte Lösung
- Flächenbündiger Einbau in Gipskarton- und Massivwände
- Unsichtbare Revisionsklappe
- Hohes Luftschalldämmmaß
- Türblatt kann entnommen werden



# Brandschutzrevisionsklappe Akustik-Line

System F5 BSA - EI60 für Gipskartonwände, Vorsatzschalen, Massivwände



**für erhöhte Schallschutzanforderungen**



europäische Klassifizierung

Geprüft gemäß EN ISO 10140-2:2010 (Messung der Luftschalldämmung)

gemäß EN 13501-2 (Klassifizierung aus Feuerwiderstandsprüfungen)

gemäß DIN EN 12207 (Klassifizierung der Luftdurchlässigkeit - Fenster und Türen)

## Produktbeschreibung:

Die unsichtbare Revisionsklappe bietet einen flächenbündigen Einbau und besteht aus Aluminiumprofilen mit Gipskartoneinlage GKF 30 mm (EI 60). Der Innendeckel wird rückseitig mit einem speziellen Akustikaufbau versehen und kann problemlos entnommen werden. Die Revisionsklappe ist mit einer Fangsicherung ausgestattet. Um eventuelle Unfälle zu vermeiden, ist diese nach jedem Öffnen des Türblattes wieder einzuhängen. Der Einsatz der Revisionsklappe im Wandbereich ist problemlos möglich. Zwischen Rahmen und Türblatt ist ein Luftspalt von 2,5 mm, in dem 2 Spezialdichtungen angebracht sind. Diese schützen vor erhöhtem Luftschall und gewährleisten einen luftdichten Abschluss sowie die Brandschutzeigenschaft der Revisionsöffnung. Die verdeckt liegenden Schnappverschlüsse öffnen auf Druck die Revisionsklappe.

Unser AKUSTIK-LINE System F5 BSA - EI60 erfüllt Schallschutzanforderungen von bis zu 42 dB

Geprüft durch das BTI Puchenu gemäß EN ISO 10140-2:2010

## Einsatzmöglichkeiten:

Flächenbündiger Einbau in Gipskartonwände mit Brandschutzanforderung nach EN 13501-2 und erhöhter Schallschutzanforderung nach EN ISO 10140-2:2010.

Nachweis "luft- und staubdicht" nach DIN EN 12207.

- In Schacht-/ Installationswände der Feuerwiderstandsklasse EI60 mit erhöhter Schallschutzanforderung

## Abmessungen:

Die Revisionsklappe Akustik-Line (System F5) ist in folgenden Standardabmessungen erhältlich:

System F5 BSA - EI60	Abmessungen in mm	
	A	B
BSA200200G300	200	200
BSA300300G300	300	300
BSA400400G300	400	400
BSA500500G300	500	500
BSA600600G300	600	600

Geprüfte Größe bis 800 mm x 800 mm

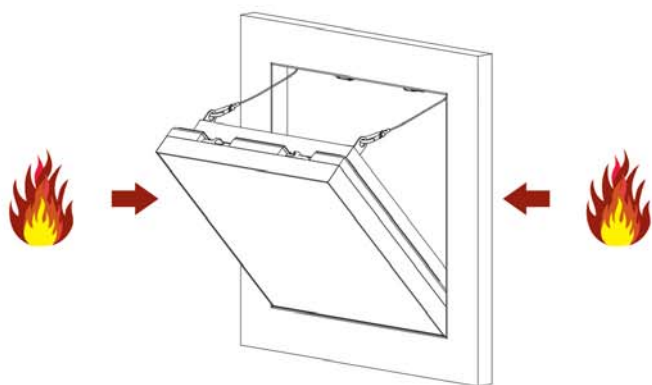
## Sonderanfertigungen:

Auf Anfrage können Sondermaße in jeder gewünschten Größe hergestellt werden.

## Schlösser:

Die Revisionsklappe kann mit folgenden Schlossarten ausgeführt werden:

- FS** Vierkantschloss mit weißer Rosette (Standard)
- Z** Rundzylinder-Hebelschloss mit Schlüssel
- PZ** Profilzylinderschloss mit Metallrosette



## Besondere Vorteile unseres Systems

- Preisgünstige Lösung
- Kurzfristige Lieferung möglich
- Schneller, problemloser Einbau
- Technisch ausgereifte Lösung
- Flächenbündiger Einbau in Gipskarton- und Massivwände
- Unsichtbare Revisionsklappe
- Hohes Luftschalldämmmaß
- Türblatt kann entnommen werden



# Brandschutzrevisionsklappe Akustik-Line

System F6 BDA - EI30 für Gipskartondecken



Geprüft gemäß EN ISO 10140-2:2010 (Messung der Luftschalldämmung)  
 gemäß EN 13501-2 (Klassifizierung aus Feuerwiderstandsprüfungen)  
 gemäß DIN EN 12207 (Klassifizierung der Luftdurchlässigkeit - Fenster und Türen)

## Produktbeschreibung:

Die unsichtbare Revisionsklappe bietet einen flächenbündigen Einbau und besteht aus Aluminiumprofilen mit einer 2 x 12,5 mm starken Hartgips-Einlage. Der Innendeckel wird rückseitig mit einem speziellen Akustikaufbau versehen und kann problemlos entnommen werden. Die Revisionsklappe ist mit einer Fangsicherung ausgestattet. Um eventuelle Unfälle zu vermeiden, ist diese nach jedem Öffnen des Türblattes wieder einzuhängen. Der Einsatz der Revisionsklappe im Deckenbereich (nicht begehbar) ist problemlos möglich. Zwischen Rahmen und Türblatt ist ein Luftspalt von 2,5 mm, in dem 2 Spezialdichtungen angebracht sind. Diese schützen vor erhöhtem Luftschall und gewährleisten einen luftdichten Abschluss sowie die Brandschutzeigenschaft der Revisionsöffnung. Die verdeckt liegenden Schnappverschlüsse öffnen auf Druck die Revisionsklappe.

Unser AKUSTIK-LINE System F6 BDA - EI30 erfüllt Schallschutzanforderungen von bis zu 42 dB

Geprüft durch das BTI Puchenu gemäß EN ISO 10140-2:2010

## Einsatzmöglichkeiten:

Flächenbündiger Einbau in Gipskartondecken mit Brandschutzanforderung nach EN 13501-2 und erhöhter Schallschutzanforderung nach EN ISO 10140-2:2010.  
 Nachweis "luft- und staubdicht" nach DIN EN 12207.

- In Gipskartonunterdecken der Feuerwiderstandsklasse EI30 mit erhöhter Schallschutzanforderung

## Abmessungen:

Die Revisionsklappe Akustik-Line (System F6) ist in folgenden Standardabmessungen erhältlich:

System F6 BDA - EI30	Abmessungen in mm	
	A	B
BDA200200D250	200	200
BDA300300D250	300	300
BDA400400D250	400	400
BDA500500D250	500	500
BDA600600D250	600	600

## Sonderanfertigungen:

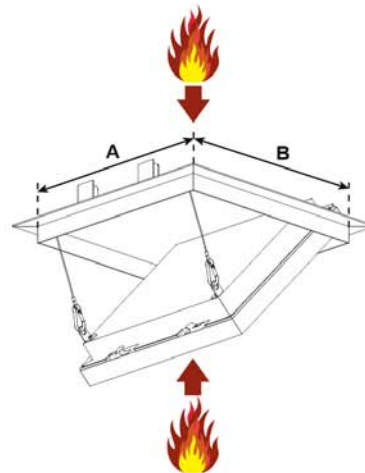
Auf Anfrage können Sondermaße in jeder gewünschten Größe hergestellt werden.

## Schlösser:

Die Revisionsklappe kann mit folgenden Schlossarten ausgeführt werden:

- FS** Vierkantschloss mit weißer Rosette (Standard)
- Z** Rundzylinder-Hebelschloss mit Schlüssel
- PZ** Profilzylinderschloss mit Metallrosette

für erhöhte Schallschutzanforderungen



## Besondere Vorteile unseres Systems

- Preisgünstige Lösung
- Kurzfristige Lieferung möglich
- Schneller, problemloser Einbau
- Technisch ausgereifte Lösung
- Flächenbündiger Einbau in Gipskartondecken
- Unsichtbare Revisionsklappe
- Hohes Luftschalldämmmaß
- Türblatt kann entnommen werden

Akustik-Line Brandschutz





Sehen Sie sich auch unsere  
Montagevideos auf Youtube an



Besuchen Sie uns auch auf



Besuchen Sie unsere Website  
[www.ffsystems.de](http://www.ffsystems.de)



Fordern Sie unsere Produktkataloge an



Die in unseren Katalogen angegebenen Daten dienen zu Informationszwecken.  
Für Einzelheiten und technische Auskünfte wenden Sie sich bitte an unsere Verkaufsabteilung.

*die Profis für innovatives Bauen*

**FF Systems**





# Revisionsklappen für Trockenbau-Systeme mit Schallschutzanforderung

geprüft auf Luftschalldämmung nach EN ISO 10140-2

Mit unseren neuen Produkten der Akustik-Line ist es uns gelungen, ein System mit Schallschutz auf hohem Niveau zu entwickeln.

Die Akustik-Line Systeme sind mit oder ohne zusätzlicher Brandschutzanforderung universell einsetzbar und erleichtern Ihnen das Planen und Erreichen der Schallschutzanforderungen an Wand- oder Deckenkonstruktionen, in denen ein Einbau von Revisionsöffnungsverschlüssen erforderlich ist.

Durch die Kombination einer luftdichten Fuge in Verbindung mit einem zweischaligen System erreicht unsere Akustik-Line ein Bau-Schalldämmmaß von bis zu 42 dB.

Geprüft nach EN ISO 10140-2:2010 und DIN EN 12207.

*jetzt beraten lassen & von unserem vielseitigen Programm profitieren!*

**FF Systems**

**FF Systems GmbH**  
Hauptstraße 35  
94439 Roßbach - Münchsdorf  
Tel. +49 (0) 87 23 / 97 818 - 0  
Fax +49 (0) 87 23 / 97 818 - 70

[www.ffsystems.de](http://www.ffsystems.de)  
e-mail: [info@ffsystems.de](mailto:info@ffsystems.de)

Code scannen und  
direkt auf unsere  
Website gelangen

