

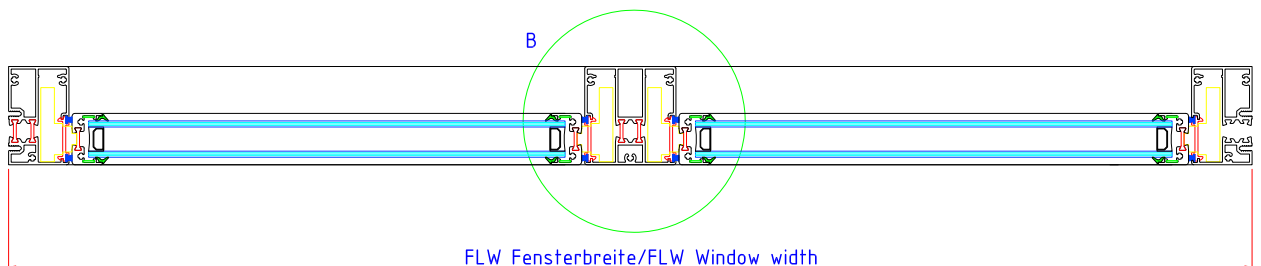
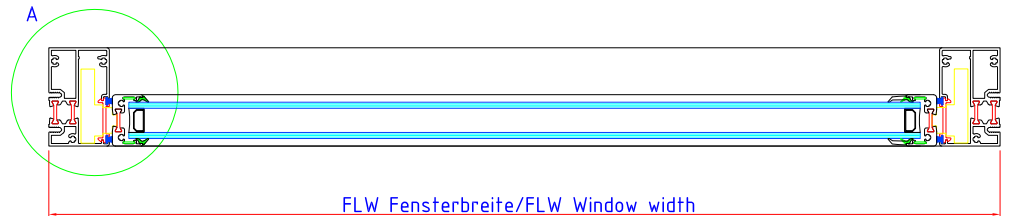
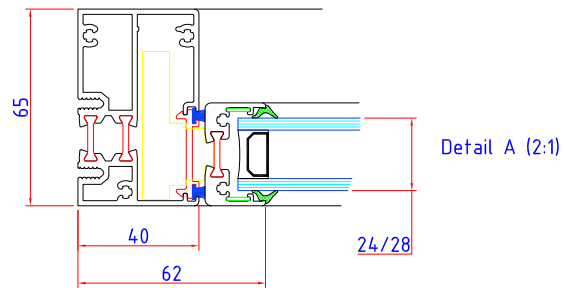
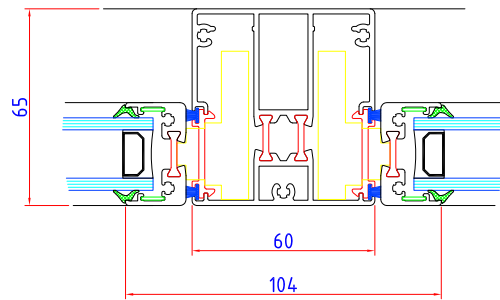
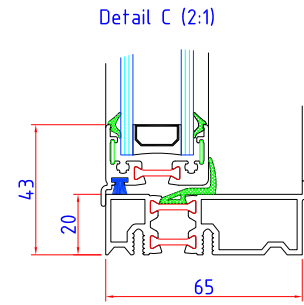
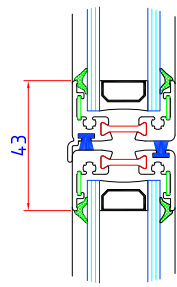
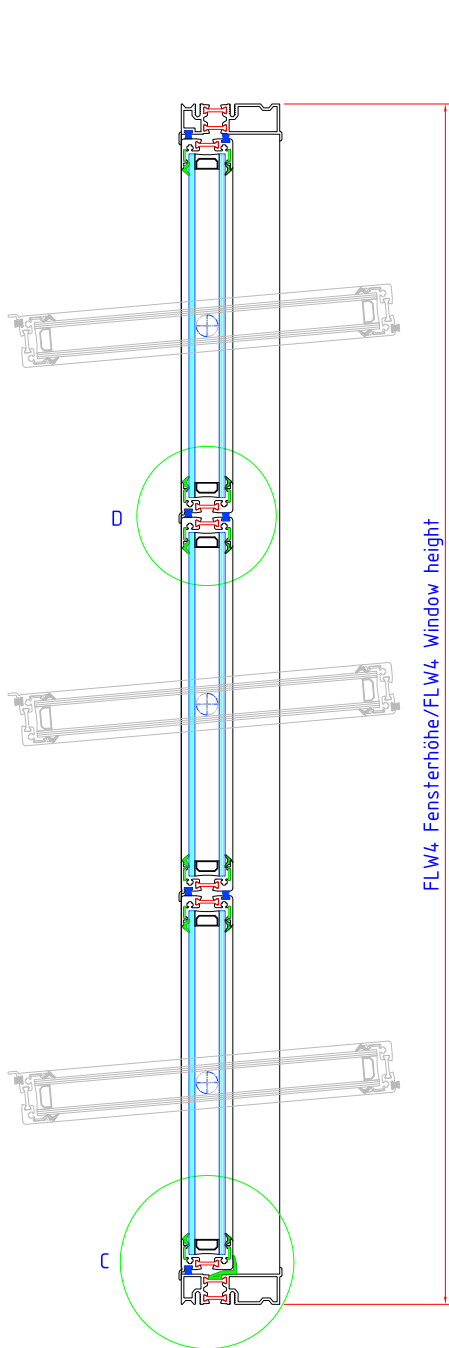


LAMELLEN. FENSTER. TECHNIK.

## **TECHNISCHE Details**

FLW Einbau / FLW Installation

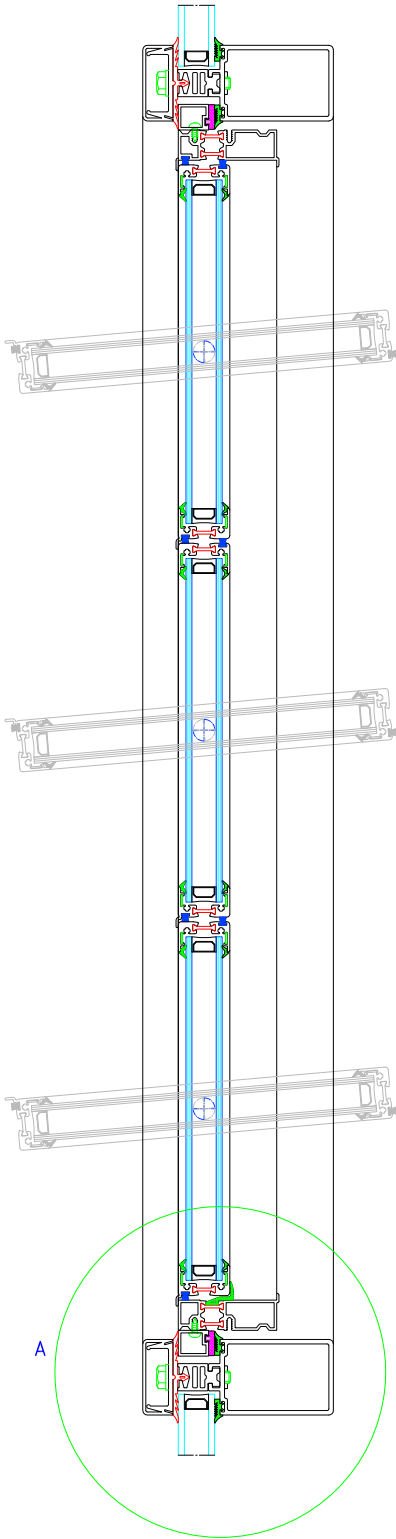




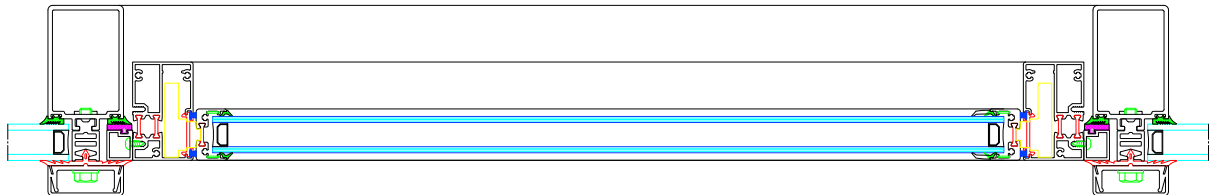
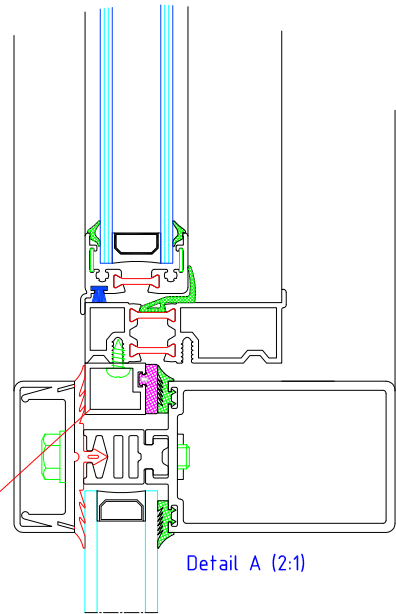
Fieger Lamellenfenster GmbH  
 Auf der Aue 10  
 Birkenau 69488  
 Tel: ++49 (0) 6201 - 84 434 - 0  
 Fax: ++49 (0) 6201 - 84 434 - 19

Produkt:  
 FLW24/FLW28  
 Einzel- und Doppелеlement  
 Bearbeiter/Datum:  
 A.Jovicic/Jan.2016:

Product:  
 FLW24/FLW28  
 Single and Double Unit  
 Editor/date:  
 A.Jovicic/Jan.2016:



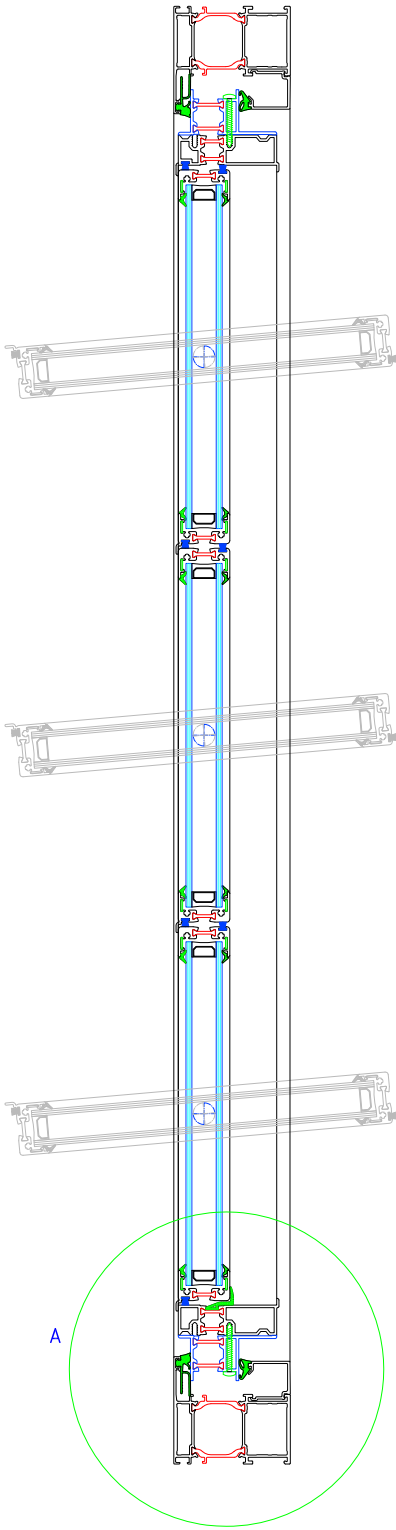
Adapterprofil Typ A 17/20  
 Fixing adaptor type A: 17/20



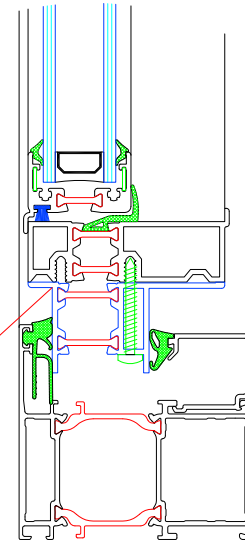
Fieger Lamellenfenster GmbH  
 Auf der Aue 10  
 Birkenau 69488  
 Tel: ++49 (0) 6201 - 84 434 - 0  
 Fax: ++49 (0) 6201 - 84 434 - 19

Produkt:  
 FLW24/FLW28  
 Adapterprofil Typ A 17/20  
 Bearbeiter/Datum:  
 A.Jovicic/Jan.2016:

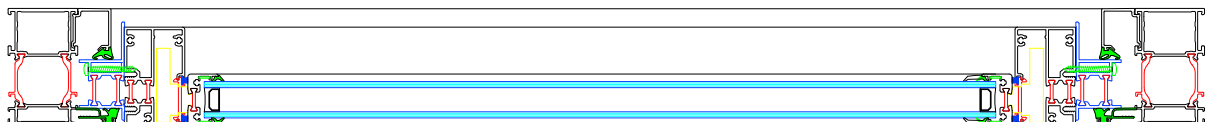
Product:  
 FLW24/FLW28  
 Fixing adaptor type A: 17/20  
 Editor/date:  
 A.Jovicic/Jan.2016:



Adapterprofil Typ B 30/32  
Fixing adaptor type B: 30/32



Detail A (2:1)



Fieger Lamellenfenster GmbH  
 Auf der Aue 10  
 Birkenau 69488  
 Tel: ++49 (0) 6201 - 84 434 - 0  
 Fax: ++49 (0) 6201 - 84 434 - 19

Produkt:  
 FLW24/FLW28  
 Adapterprofil Typ B 30/32  
 Bearbeiter/Datum:  
 A.Jovicic/Jan.2016:

Product:  
 FLW24/FLW28  
 Fixing adaptor type B: 30/32  
 Editor/date:  
 A.Jovicic/Jan.2016:





FIEGER Lamellenfenster GmbH  
Auf der Aue 10  
D-69488 Birkenau i. Odw.