



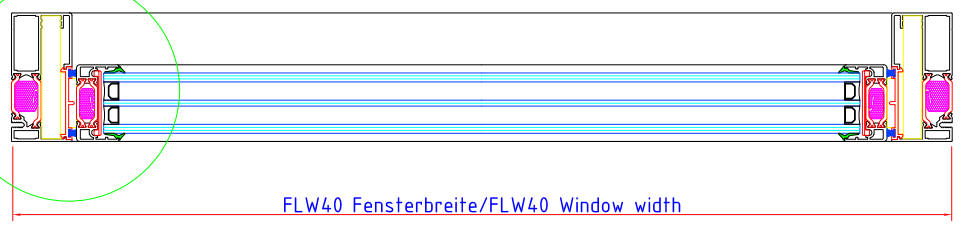
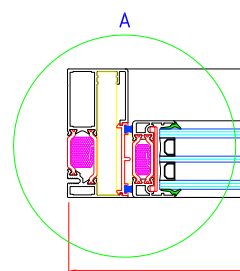
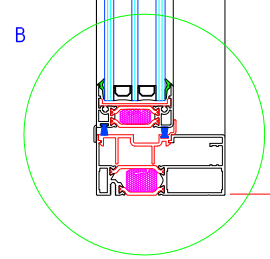
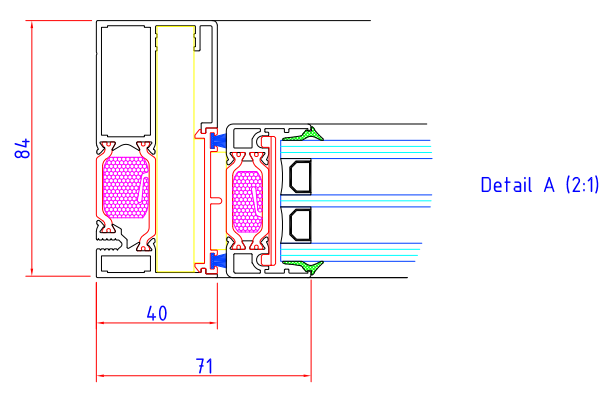
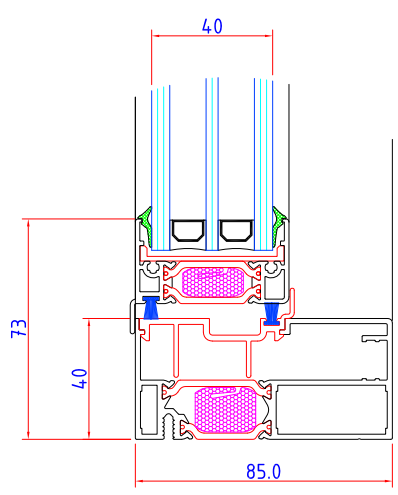
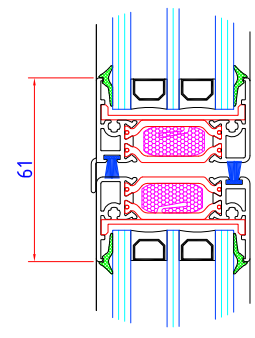
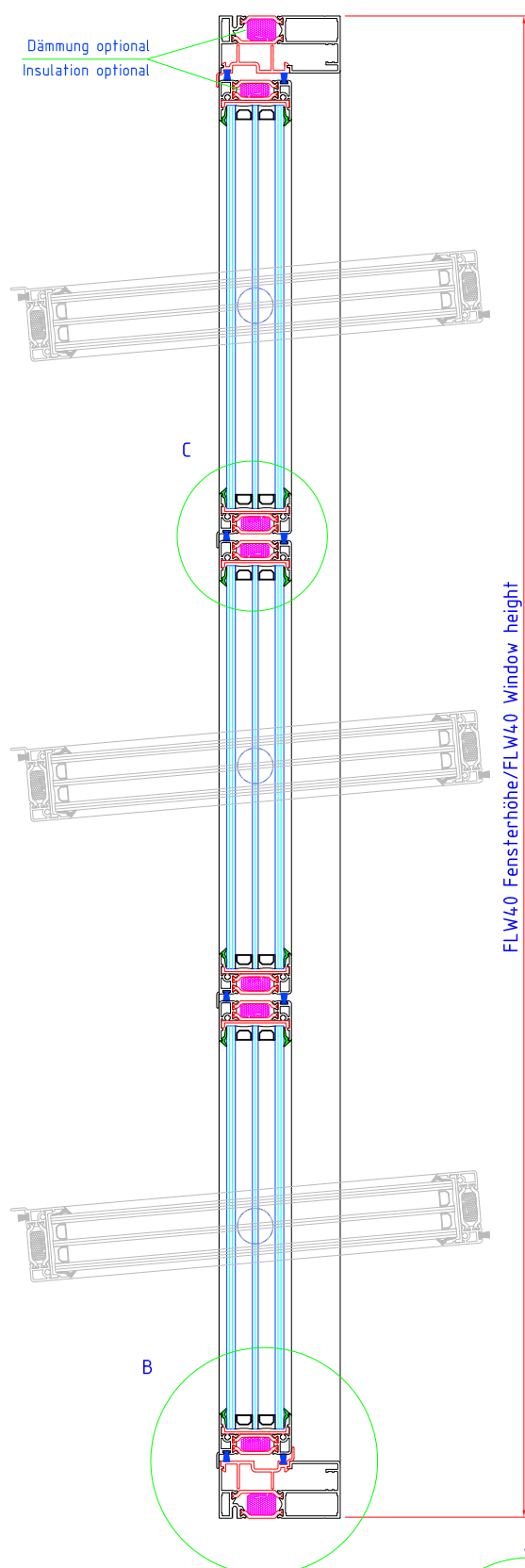
LAMELLEN. FENSTER. TECHNIK.

TECHNISCHE Details

FLW 40 Einbau / FLW 40 Installation



Dämmung optional
Insulation optional

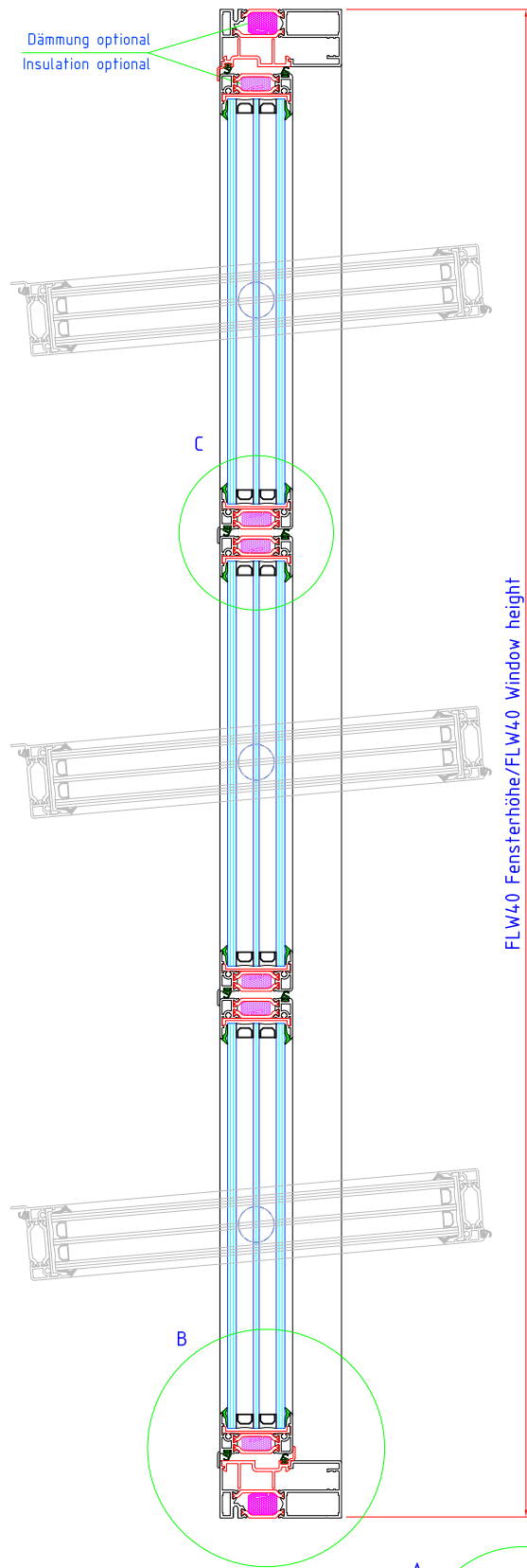


Fieger Lamellenfenster GmbH
Auf der Aue 10
Birkenau 69488
Tel: ++49 (0) 6201 - 84 434 - 0
Fax: ++49 (0) 6201 - 84 434 - 19

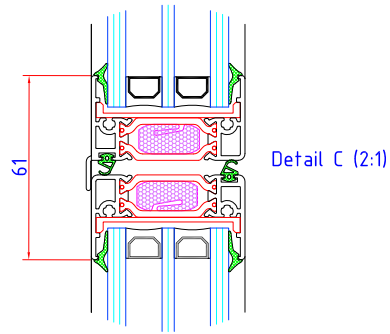
Produkt:
FLW40_0
mit Bürstendichtung
Bearbeiter/Datum:
A.Jovicic/Jan.2016:

Product:
FLW40_0
with brush sealing
Editor/date:
A.Jovicic/Jan.2016:

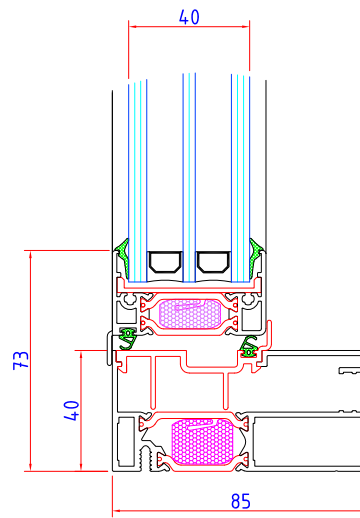
Dämmung optional
Insulation optional



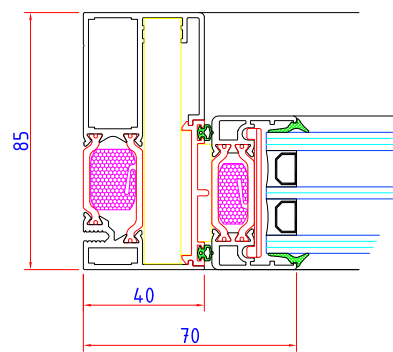
FLW40 Fensterhöhe/FLW40 Window height



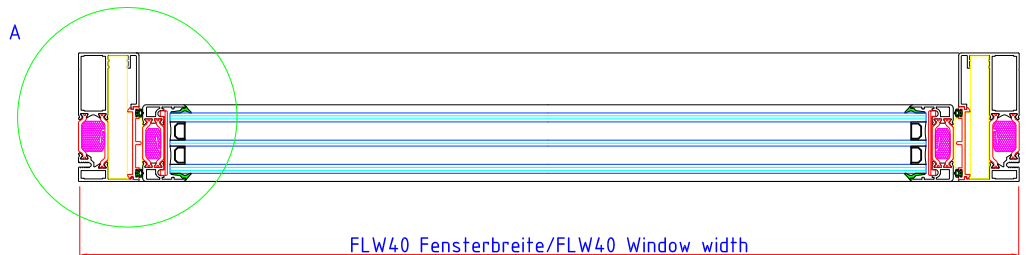
Detail C (2:1)



Detail B (2:1)



Detail A (2:1)



FLW40 Fensterbreite/FLW40 Window width

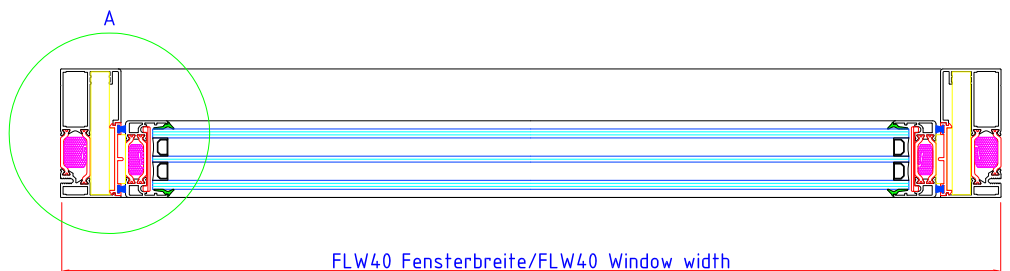
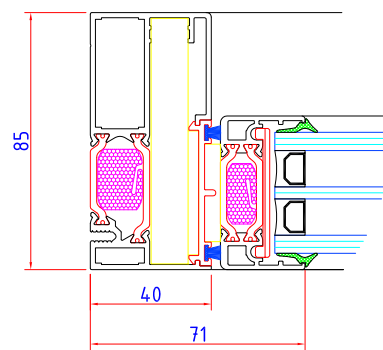
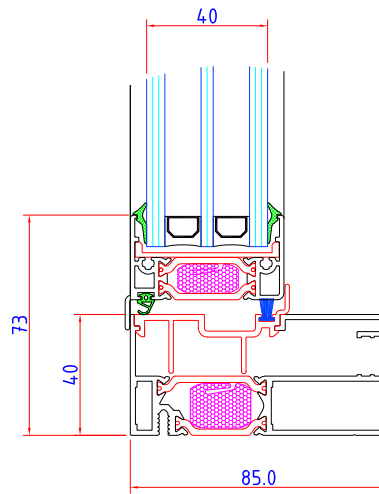
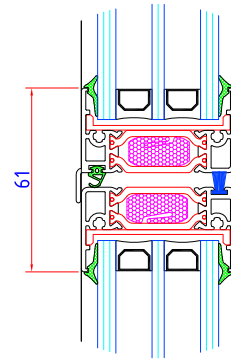
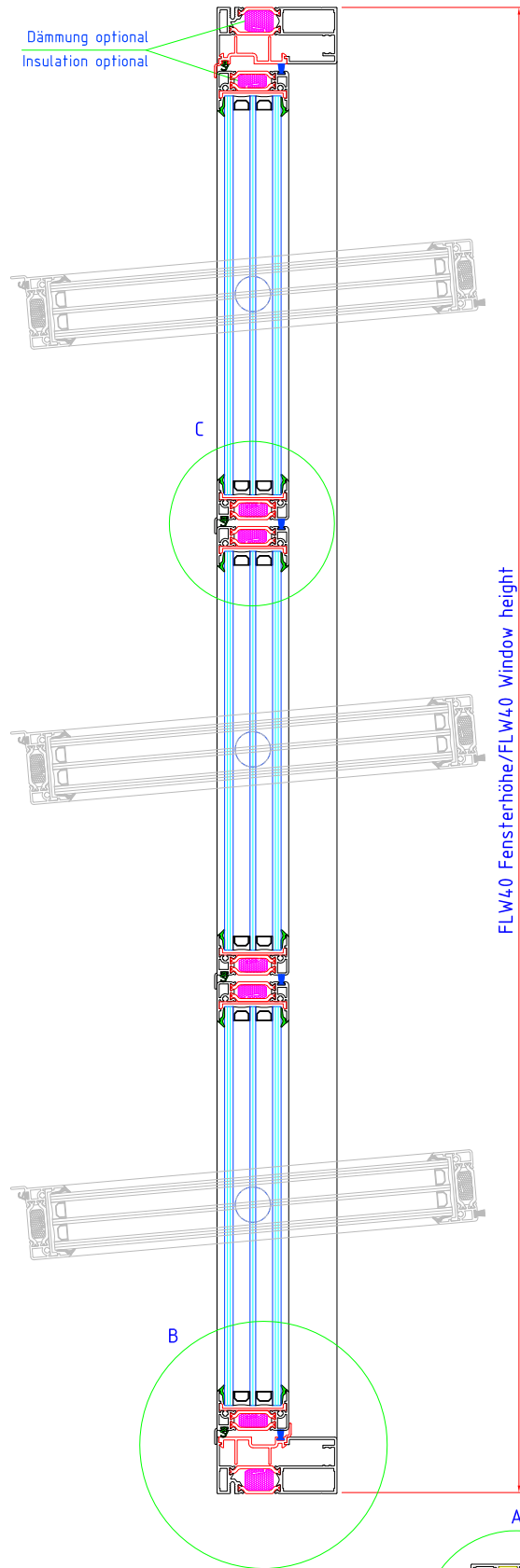


Fieger Lamellenfenster GmbH
Auf der Aue 10
Birkenau 69488
Tel: ++49 (0) 6201 - 84 434 - 0
Fax: ++49 (0) 6201 - 84 434 - 19

Produkt:
FLW40_0
mit Gummidichtung
Bearbeiter/Datum:
A.Jovicic/Jan.2016:

Product:
FLW40_0
with gasket
Editor/date:
A.Jovicic/Jan.2016:

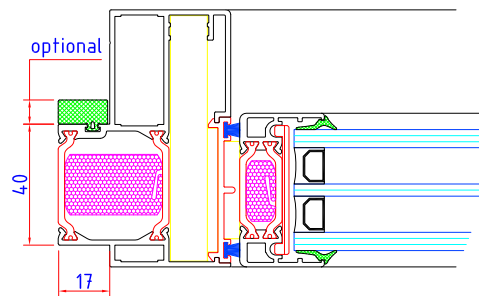
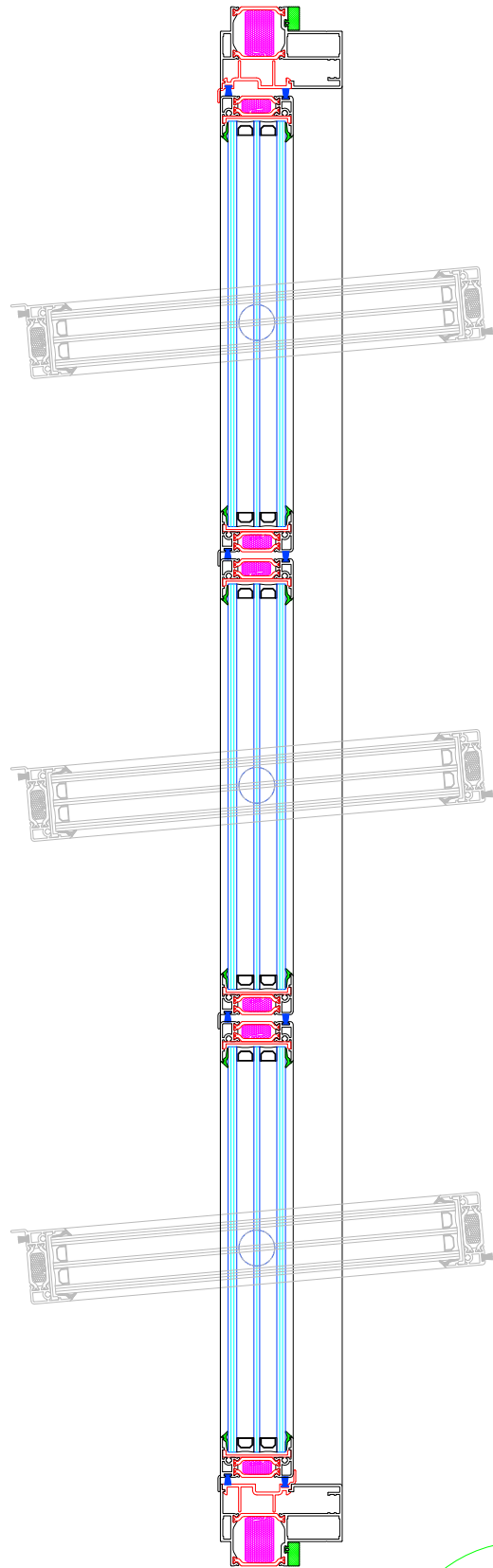
Dämmung optional
Insulation optional



Fieger Lamellenfenster GmbH
 Auf der Aue 10
 Birkenau 69488
 Tel: ++49 (0) 6201 - 84 434 - 0
 Fax: ++49 (0) 6201 - 84 434 - 19

Produkt:
 FLW40_0
 mit Gummi und Bürste
 Bearbeiter/Datum:
 A.Jovicic/Jan.2016:

Product:
 FLW40_0
 with gasket and brush
 Editor/date:
 A.Jovicic/Jan.2016:



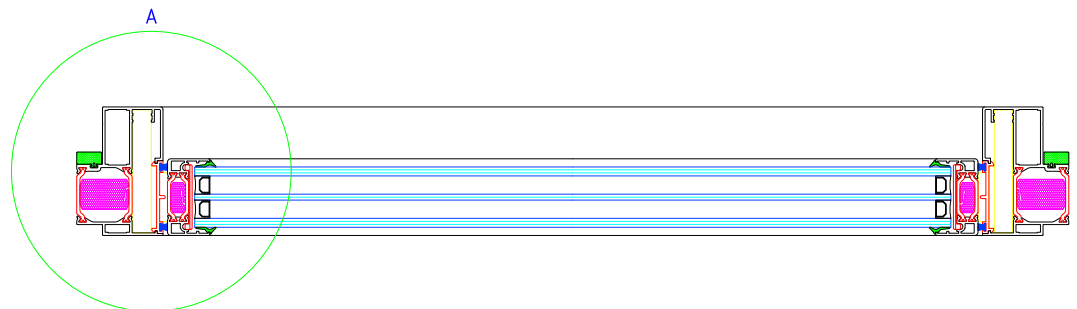
Detail A (2:1)

Einspannrahmen 17x40mm für PR-Fassaden und Fensterkonstruktionen

Aufdopplung in jeder Dicke lieferbar

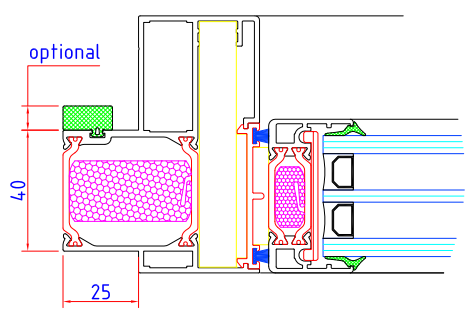
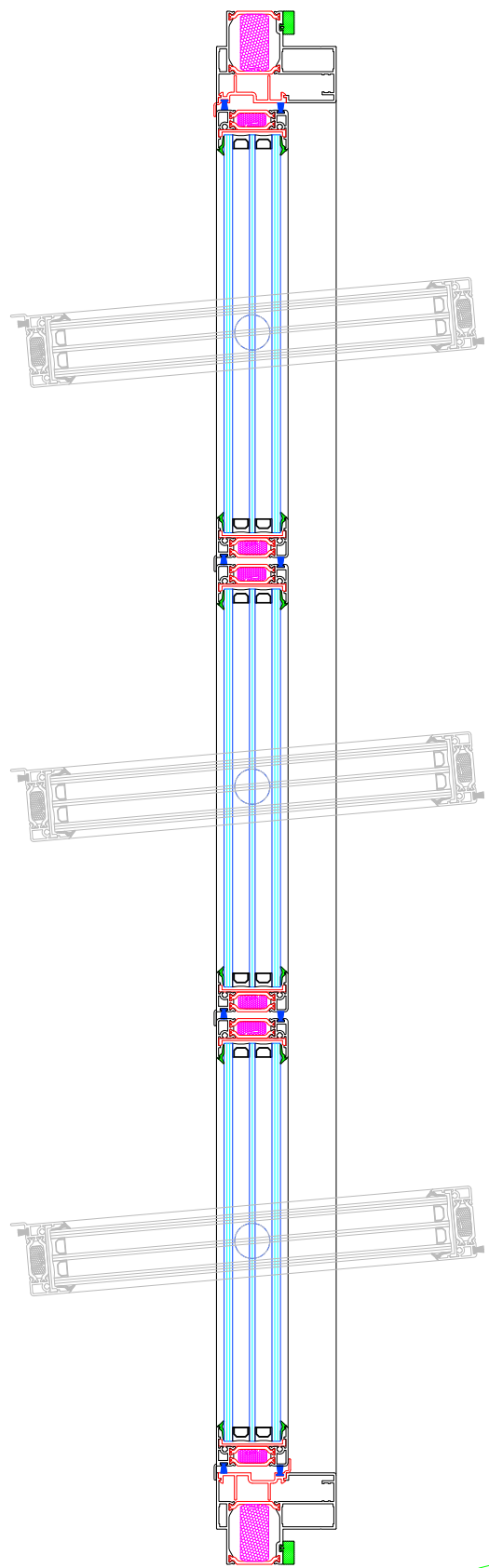
Adaptor type: 17x40 mm for curtain walling & window frames

EPDM packing strips available in a range of sizes



Fieger Lamellenfenster GmbH
 Auf der Aue 10
 Birkenau 69488
 Tel: ++49 (0) 6201 - 84 434 - 0
 Fax: ++49 (0) 6201 - 84 434 - 19

Produkt: FLW40_17	Product: FLW40_17
Bearbeiter/Datum: A.Jovicic/Jan.2016:	Editor/date: A.Jovicic/Jan.2016:



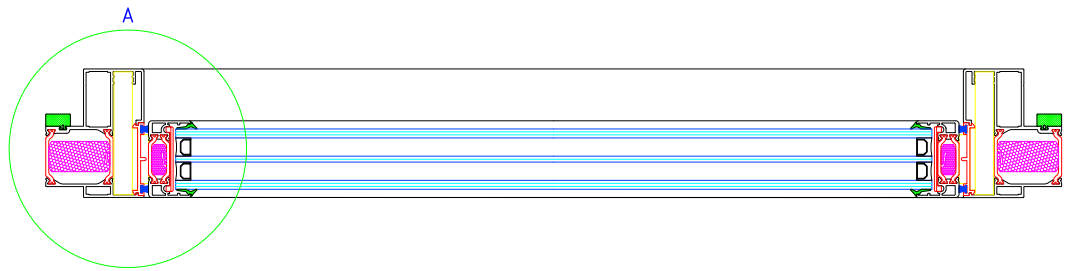
Detail A (2:1)

Einspannrahmen 25x40mm für PR-Fassaden und Fensterkonstruktionen

Aufdopplung in jeder Dicke lieferbar

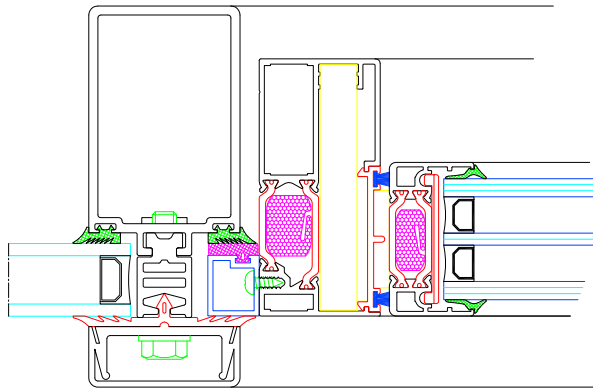
Adaptor type: 25x40 mm for curtain walling & window frames

EPDM packing strips available in a range of sizes



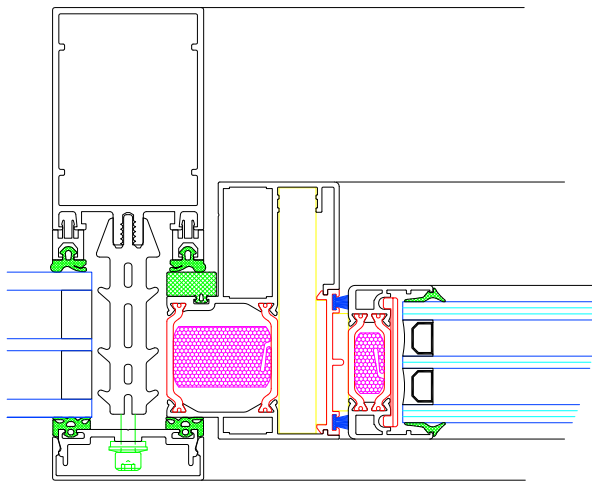
Fieger Lamellenfenster GmbH
 Auf der Aue 10
 Birkenau 69488
 Tel: ++49 (0) 6201 - 84 434 - 0
 Fax: ++49 (0) 6201 - 84 434 - 19

Produkt: FLW40_25	Product: FLW40_25
Bearbeiter/Datum: A.Jovicic/Jan.2016:	Editor/date: A.Jovicic/Jan.2016:



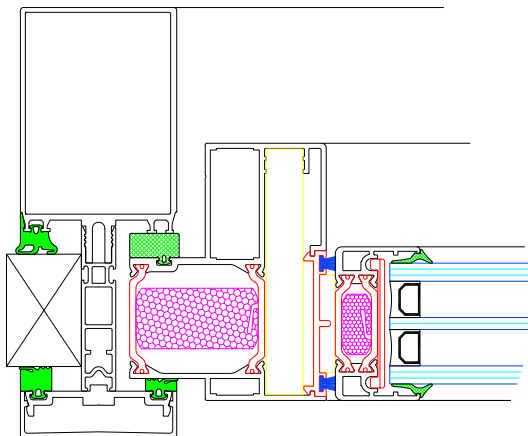
Einbausituation mit Adapterprofil Type A 17/20

Typical installation with adaptor type A: 17 x 20



Einbausituation mit
Einspannrahmen 17 x 40

Typical installation with adaptor type: 17 x 40



Einbausituation mit
Einspannrahmen 25 x 40

Typical installation with adaptor type: 25 x 40



LAMELLEN.FENSTER.TECHNIK.

Fieger Lamellenfenster GmbH
Auf der Aue 10
Birkenau 69488
Tel: ++49 (0) 6201 - 84 434 - 0
Fax: ++49 (0) 6201 - 84 434 - 19

Produkt:	FLW40	Product:	FLW40
Einbaubeispiele		Typical installation details	
Bearbeiter/Datum:	A.Jovicic/Jan.2016:	Editor/date:	A.Jovicic/Jan.2016:



FIEGER Lamellenfenster GmbH
Auf der Aue 10
D-69488 Birkenau i. Odw.