



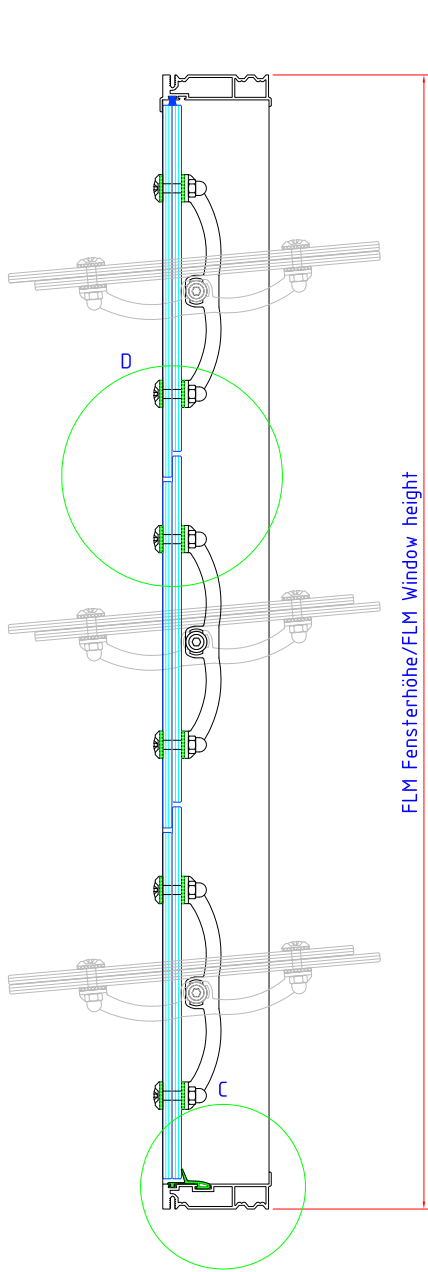
LAMELLEN. FENSTER. TECHNIK.

TECHNISCHE DETAILS

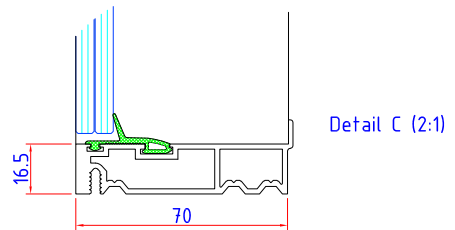
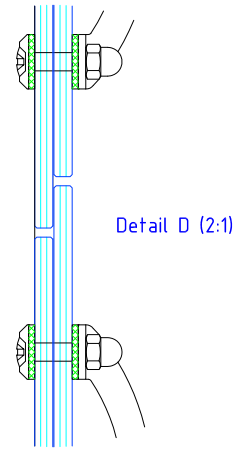
FLM PG Geschuppt-Einbau

FLM PG Overlapping version-Installation

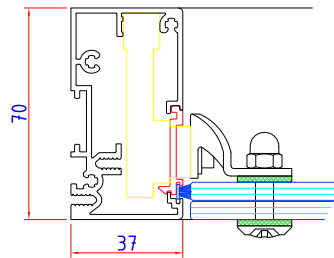




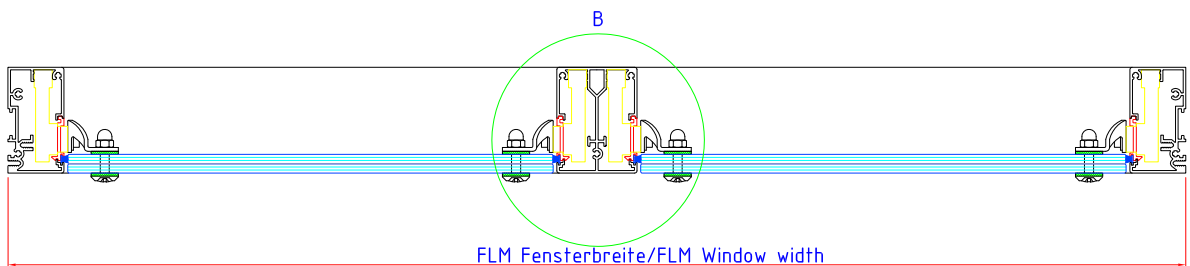
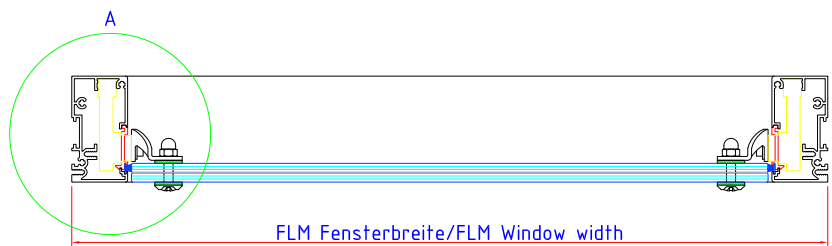
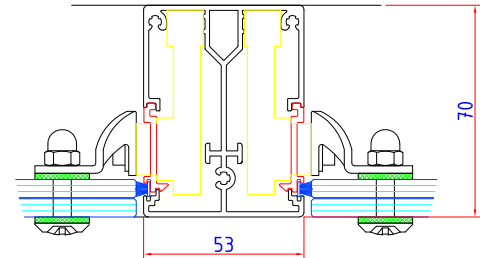
8mm/10mm/12mm ESG



Detail A (2:1)



Detail B (2:1)

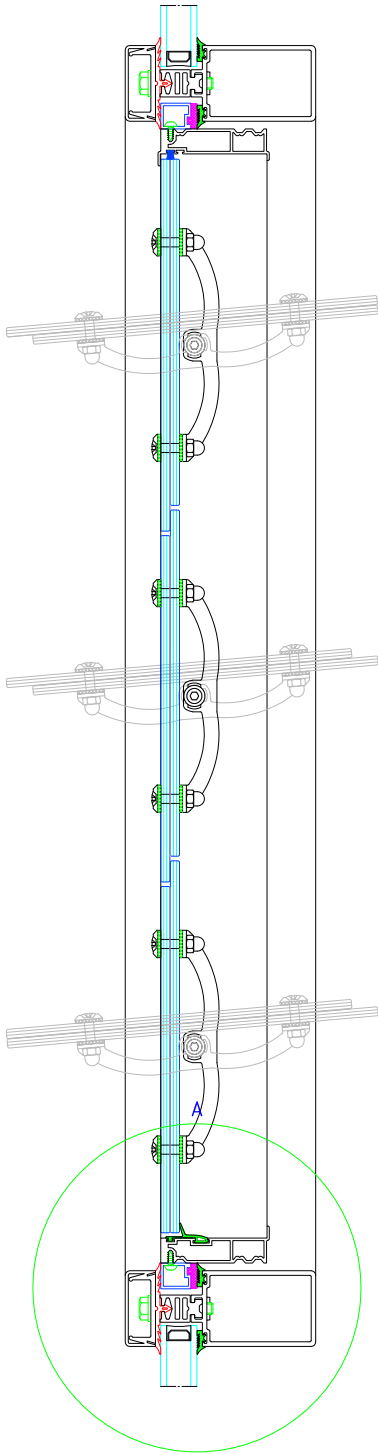


LAMELLEN.FENSTER.TECHNIK

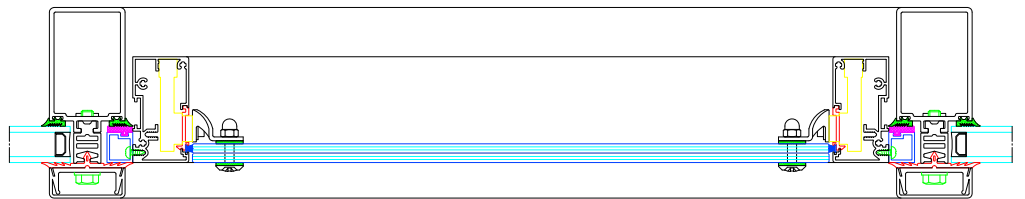
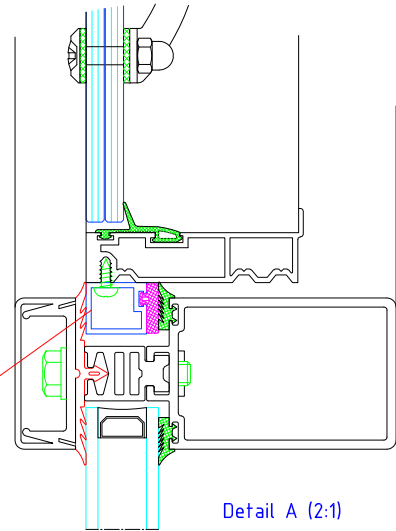
Fieger Lamellenfenster GmbH
 Auf der Aue 10
 Birkenau 69488
 Tel: ++49 (0) 6201 - 84 434 - 0
 Fax: ++49 (0) 6201 - 84 434 - 19

Produkt:
 FLM PG Stufe
 Einzel- und Doppелеlement
 Bearbeiter/Datum:
 A.Jovicic/Jan.2016:

Product:
 FLM PG Stepped version
 Single and double unit
 Editor/date:
 A.Jovicic/Jan.2016:



Adapterprofil Typ A 17/20
 Fixing adaptor type A: 17/20

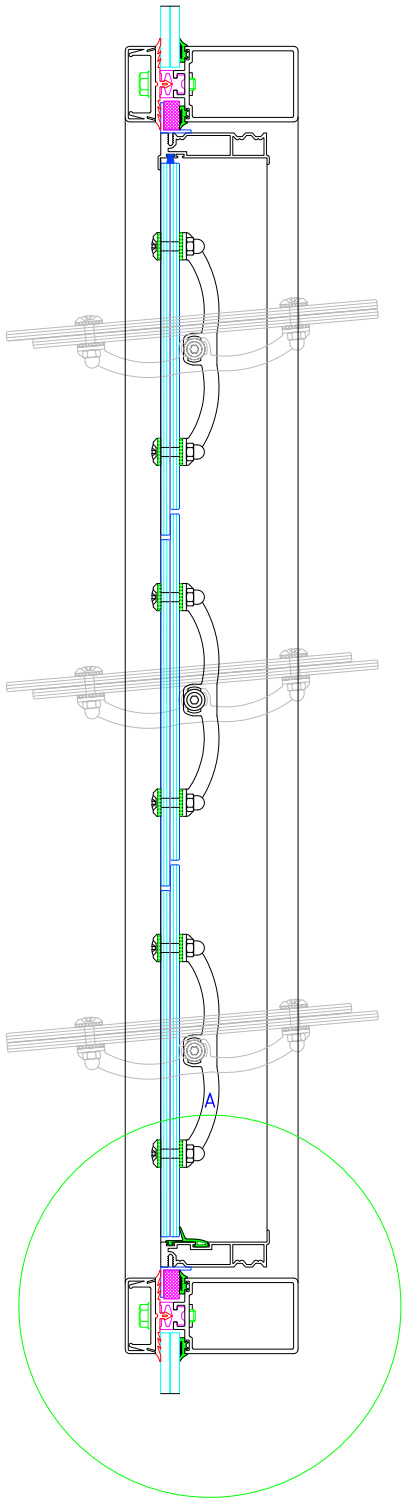


LAMELLEN.FENSTER.TECHNIK

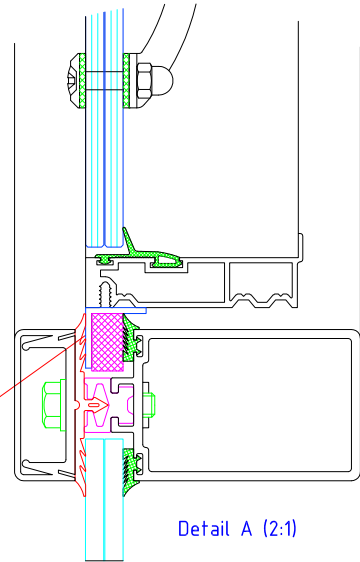
Fieger Lamellenfenster GmbH
 Auf der Aue 10
 Birkenau 69488
 Tel: ++49 (0) 6201 - 84 434 - 0
 Fax: ++49 (0) 6201 - 84 434 - 19

Produkt:
 FLM PG Stufe
 Adapterprofil Typ A 17/20
 Bearbeiter/Datum:
 A.Jovicic/Jan.2016:

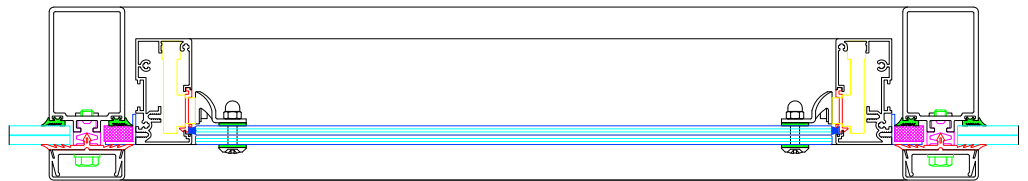
Product:
 FLM PG Stepped version
 Fixing adaptor type A: 17/20
 Editor/date:
 A.Jovicic/Jan.2016:



Adapterprofil Typ L 20/20
 Fixing adaptor type L: 20/20



Detail A (2:1)



LAMELLEN.FENSTER.TECHNIK

Fieger Lamellenfenster GmbH
 Auf der Aue 10
 Birkenau 69488
 Tel: ++49 (0) 6201 - 84 434 - 0
 Fax: ++49 (0) 6201 - 84 434 - 19

Produkt:
 FLM PG Stufe
 Adapterprofil Typ L 20/20
 Bearbeiter/Datum:
 A.Jovicic/Jan.2016:

Product:
 FLM PG Stepped version
 Fixing adaptor type L: 20/20
 Editor/date:
 A.Jovicic/Jan.2016:



FIEGER Lamellenfenster GmbH
Auf der Aue 10
D-69488 Birkenau i. Odw.