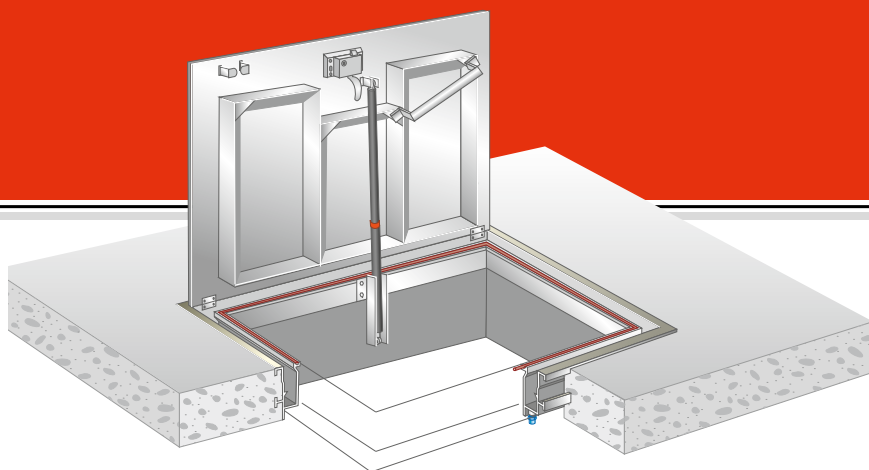


Gebruikersinformatie scharnierende vloerluiken

User information hinged floor doors

Benutzerinformation Bodenluken mit Bändern

Informations utilisateur trappes de sol articulées



NL

EN

DE

FR



Type WA, WAG, WAPT, WAEI and OP



NL

### **Belangrijk**

Lees deze handleiding zorgvuldig door en bewaar het document zodat u deze, indien nodig, nog eens kunt raadplegen. Deze gebruikersinformatie is slechts een algemeen advies. Gorter, haar filialen of wederverkopers, zijn niet aansprakelijk voor enig letsel of beschadiging van eigendommen. Win bij twijfel advies in bij een erkend bouwondernemer, alvorens structureel werk uit te voeren.

EN

### **Important**

Please read this manual carefully and keep it in a safe place for later reference. These installation instructions are for general advice only and neither Gorter nor any of its affiliates will accept any liability for claims arising from personal injury or damage to property. A licensed building contractor should always be consulted before undertaking any major structural work.

DE

### **Wichtig**

Bitte lesen Sie diese Benutzerinformation sorgfältig durch und bewahren Sie sie zur späteren Verwendung gut auf. Diese Montageanweisungen sind lediglich eine allgemeine Anleitung und Gorter oder seine Handelsvertreter übernehmen keinerlei Haftung für Klagen aufgrund von Verletzungen oder Sachschäden. Vor Inangriffnahme von größeren Bauarbeiten sollte immer ein zugelassenes Bauunternehmen um Rat gefragt werden.

FR

### **Important**

Lisez attentivement ce guide d'utilisation et conservez-le en lieu sûr pour pouvoir en disposer ultérieurement. Les instructions de montage ne constituent qu'une indication générale et ni Gorter ni aucune de ses sociétés affiliées n'acceptera d'assumer une responsabilité quelle qu'elle soit en cas de réclamations liées à une blessure ou à un dommage matériel. Avant d'entreprendre des travaux importants touchant à la construction, il convient de toujours demander conseil à un entrepreneur agréé.

<b>NL</b>	Gebruikersinformatie scharnierende vloerluiken.....	4
	Installatie en gebruik - WA, WAG, WAEI, WAPT .....	13
	Installatie en gebruik - OP .....	23
	Elektrische bediening, WA, WAPT, WAG .....	26
<b>EN</b>	User information hinged floor doors .....	6
	Installation and use - WA, WAG, WAEI, WAPT .....	13
	Installation and use - OP .....	23
	Electrical operation, WA, WAPT, WAG .....	26
<b>DE</b>	Benutzerinformation Bodenluken mit Bändern.....	8
	Installation und Benutzung - WA, WAG, WAEI, WAPT .....	13
	Installation und Benutzung - OP.....	23
	Elektrischer Betrieb, WA, WAPT, WAG .....	26
<b>FR</b>	Information utilisateur trappes de sol articulées.....	10
	Installation et utilisation - WA, WAG, WAEI, WAPT.....	13
	Installation et utilisation - OP.....	23
	Fonctionnement électrique, WA, WAPT, WAG .....	26



## Verklaring

De belastbaarheid voldoet aan de zwaarste eis uit EN1991. De berekeningen zijn gebaseerd op veiligheidsklasse 3,  $\gamma_f \gamma_q u = 1,5$  en Roark's Formula's for Stress and Strain, 7th Edition, Table 11.4 – Case 1a – Plate, all edges simply supported, uniform loaded.

De verstijvingen van het deksel zijn berekend als liggers op twee steunpunten. Gorter vloerluiken zijn niet geschikt voor toepassingen waarbij sprake is van een frequente dynamische belasting zoals die voorkomt in verkeerswegen.

Brandwerende vloerluiken worden geleverd met KOMO® Attest:

- » KOMO:SKG.0372.0488, Brandwerendheidsklasse EI-120, Rookdichtheidsklasse R-180.

## Typen

WA	Vlak, aluminium, met tranenplaat deksel
WAG	Met beloopbaar glas
WAPT	Met verdiept deksel, vlak WAEI
WAEI	Brandwerend, vlak
OP	Opbouw

## Voor het gebruik van het vloerluik

- » Controleer het vloerluik na de levering en voor het eerste gebruik om de toestand en de functie van alle onderdelen vast te stellen.
- » Controleer het vloerluik visueel op beschadiging en veilig gebruik bij het begin van elke werkdag waarop het vloerluik gebruikt moet worden.
- » Voor professionele gebruikers is een regelmatig nazicht door een hiervoor bekwame persoon vereist (Arbowet).

## Montage van het vloerluik

- » Vloerluiken dienen altijd horizontaal te worden ingebouwd.
- » Gebruik niet brandwerende vloerluiken nooit in omgevingen met temperaturen boven de 70° C.
- » Indien het vloerluik in aanraking komt met agressieve dampen, gassen, vloeistoffen of andere middelen die chemisch reactief kunnen zijn moet worden nagegaan of het materiaal van het vloerluik hiertegen bestand is. Neem bij twijfel contact op met uw leverancier.
- » Bij het gebruik van snelharders en vorstbeschermingsmiddelen in het beton moeten alle delen die in aanraking komen met het beton voorzien worden van een beschermende coating (bijvoorbeeld teer-epoxylaag).
- » Bij het gebruik van warmtebitumen moet erop worden gelet dat er een warmte isolerende tussenlaag wordt toegepast om kromtrekken van het vloerluik bij de montage te voorkomen.

## Reuk- en waterdichte afsluiting

Bij toepassingen waarbij het vloerluik voor een reuk- en/of waterdicht afsluiting moet zorgen adviseren wij:

- » De afdichtingsrubbers bij ieder gebruik controleren op defecten en vervuiling. Bij defecten dient het rubber vervangen te worden. Bij vervuiling dient het rubber met een, niet agressief reinigingsmiddel, gereinigd te worden.
- » Bij direct zonlicht of andere warmtebronnen kan de afdichting beïnvloed worden. Wij raden aan om tussen de buitenzijde van het frame en het aangrenzend beton vanuit de bouw een aanvullende afdichting, met een geschikte afdichtingswaarde, aan te brengen.

## Onderhoud

- » Het functioneren van een vloerluik kan alleen gewaarborgd worden als het luik regelmatig wordt schoongehouden. Vervuiling veroorzaakt gebreken, dit geldt zeker voor alle draaipunten en bij WA typen voor de waterafvoer. De draaipunten dienen één maal per jaar te worden schoongemaakt en met een weinig Teflon te worden gesmeerd.
- » WA typen luiken: Houdt het u-vormige kanaal van het frame en het afvoerpunt schoon zodat het water altijd ongestoord kan weglopen in de hemelwater afvoer (HWA).
- » Er mag geen gebruik worden gemaakt van agressieve reinigingsmiddelen omdat deze de rubber onderdelen en de anti corrosiebescherming zouden kunnen aantasten.
- » Bij het schoonmaken van de zuigerstang van de gasveer dient u gebruik te maken van een zachte doek. Het gebruik van een schuurspons wordt ten sterkste afgeraden.

### Jaarlijkse controle en onderhoud:

- » Open het vloerluik en maak deze schoon. Behandel de binnenkant van het frame met een smeermiddel (b.v. op siliconebasis).
- » Vet het slot minimaal 1 x per jaar goed in om te voorkomen dat deze vast gaan zitten.
- » Reinig de hemelwater afvoer bij WA typen luiken.
- » Schroeven en bouten zonodig vastdraaien.

**Raadpleeg uw leverancier in geval van gebreken of schade.**



## Veiligheidsinformatie

- » Overschrijd de maximale belastbaarheid van de vloerluiken niet. De maximale belastbaarheid voor vloerluiken van het type WA is 15 kN per m<sup>2</sup> en voor WAPT en OP luiken 5 kN per m<sup>2</sup>.
- » Verwijder alle vuiligheid van het vloerluik bv. olie, water of sneeuw.
- » Het deksel van een verdiept vloerluik (type WAPT) kan voorzien worden van een betonvulling. Hiermee kan het deksel een uiteindelijk installatiegewicht van 50 - 500 kg krijgen. Dit gewicht kan voor beknellingsgevaar zorgen. Voorkom beknelling bij het uitnemen en plaatsen van het luikdeksel. Til, bij het plaatsen, een deksel met een gewicht groter dan 24 kg altijd met twee of meer personen.
- » Sluit het deksel als het vloerluik niet gebruikt wordt. Hiermee wordt invallen voorkomen.



## Garantie

Indien een onderdeel bij normaal gebruik niet goed functioneert of defect raakt binnen een periode van één jaar na leverdatum wordt deze kosteloos vervangen.

### Uitgesloten van deze garantie zijn:

- » Oneigenlijke toepassing
- » Transportschade
- » Ondeskundige montage
- » Schade door niet aanpassen van de positie van ontgrendeling en handleuning naar uitstapzijde.



## Declaration

The load capacity meets the most stringent requirements of EN 1991.

The calculations are based on safety class 3, Y f; q; u = 1.5 and Roark's Formulas for Stress and Strain, 7th Edition, Table 11.4 – Case 1a – Plate, all edges simply supported, uniform loaded.

The reinforcements of the cover are calculated as beams on two supports. Gortter floor doors are not suitable for applications that involve frequent dynamic loading, such as traffic routes.

Fire rated floor doors are KOMO® certified:

- » KOMO:SKG.0372.0488, Fire rating EI-120, Smoke control rating R-180.

## Types

WA	Flush, aluminium, with checker plate cover
WAG	With walkable glass
WAPT	With recessed cover, flush
WAEI	Fire rated, flush
OP	Surface mounted

## Before using the floor door

- » Check the floor door after delivery before use to confirm that it is in good condition and that all the components function properly.
- » Visually inspect the floor door for damage and safe functioning at the start of each work day during which the floor door is to be used.
- » For professional users, regular inspection by a qualified person is required (Health and Safety law)

## Installation of the floor door

- » Floor doors must always be installed horizontally.
- » Never use floor doors that are not fire rated in environments with temperatures over 70° C.
- » If the floor door comes into contact with aggressive vapours, gases, liquids or other agents that can be chemically reactive, it is necessary to determine whether the material of the floor door will be affected by this. If in doubt, contact your supplier.
- » When using rapid hardeners and frost protection agents in concrete, all parts that come into contact with the concrete must be provided with a protective coating (for example tar epoxy).
- » When using hot bitumen, ensure that a thermal insulating layer is used to prevent warping of the floor door during installation.

## Odour- and water proof finish

For applications in which the floor door must provide an odour and/or water proof finish, we recommend:

- » Checking the rubber seals for defects or contamination at each use. If defects are found, the rubber must be replaced. In case of contamination, the rubber must be cleaned with a non-aggressive cleaning agent.
- » The seal can be affected by direct sunlight of other heat sources. We recommend applying an additional seal with a suitable sealing value between the outside of the frame and the adjoining concrete of the building.

## Maintenance

- » Floor doors must be cleaned regularly to ensure proper functioning. Contamination causes defects, especially at all hinge points and in the water drains of WA types. The hinges must be cleaned once per year and lubricated with a small amount of Teflon.
- » WA type floor doors: keep the U-shaped channel in the frame and the drain point clean so that the water can always run to the rain water drain unimpeded.
- » Aggressive cleaning agents must not be used because they can attack rubber components and anti-corrosion protection.
- » Use a soft cloth to clean the piston rod of the damper. The use of a scouring pad is very strongly discouraged.

### Annual inspection and maintenance:

- » Open the floor door and clean it. Apply a lubricant to the inside of the frame (e.g. silicone-based).
- » Oil the lock thoroughly at least 1 x per year to prevent it jamming.
- » Clean the rain water drains in WA type access doors.
- » Tighten screws and bolts as necessary.

**Consult your supplier in case of defects or damage.**



## Safety information

- » Do not exceed the maximum load capacity of the floor doors. The maximum load capacity for WA type floor doors is 15 kN per m<sup>2</sup> and 5 kN per m<sup>2</sup> for WAPT and OP type floor doors.
- » Remove all dirt and contamination from the floor door, e.g. oil, water or snow.
- » The covers of recessed floor doors (type WAPT) can be provided with a concrete filling. This will give the cover a final installed weight of 50 - 500 kg, which can result in a pinching hazard. Avoid pinching when removing and placing the access door cover. When placing a cover with a weight over 24 kg, always lift with two or more people.
- » Close the cover when the floor door is not in use to prevent falling in.



## Warranty

If a component does not function properly under normal use, or becomes defective within a period of one year after the delivery date, this will be replaced at no charge.

### This warranty does not cover:

- » Improper use
- » Damage at the construction site
- » Incompetent installation
- » Damage due to failure to move the position of the latch and hand rail to the exit side.



## Erklärung

Die Belastbarkeit erfüllt die strengste Anforderung der Norm EN1991. Die Berechnungen basieren auf der Sicherheitsklasse 3,  $\gamma_f; \gamma_u = 1,5$  und Roark's Formula's for Stress and Strain, 7th Edition, Table 11.4 – Case 1a – Plate, all edges simply supported, uniform loaded. Die Versteifungen des Deckels wurden als Träger auf zwei Auflagerpunkten ausgelegt. Gortter-Bodenluken eignen sich nicht für Anwendungen mit überwiegend dynamischer Belastung, zum Beispiel in Verkehrswege.

Die Brandschutzbodenluken werden mit folgender KOMO®-Bescheinigung geliefert:

- » KOMO:SKG.0372.0488, Brandschutzklasse EI-120, Rauchschutzklasse R-180.

## Typen

WA	Bündig, Aluminium, mit Deckel aus Tränenblech
WAG	Mit begehbarem Glas
WAPT	Mit vertieftem Deckel, bündig
WAEI	Feuerbeständig, bündig
OP	Aufbau

## Vor dem Gebrauch der Bodenluke

- » Überprüfen Sie die Bodenluke nach der Lieferung und vor dem ersten Gebrauch auf ihren Zustand und die Funktionstüchtigkeit sämtlicher Teile.
- » Unterziehen Sie die Bodenluke einer Sichtprüfung, um Schäden festzustellen und um den täglichen sicheren Gebrauch der Bodenluke zu gewährleisten.
- » Für professionelle Benutzer ist eine regelmäßige Prüfung der Bodenluke durch eine Fachkraft erforderlich (Betriebssicherheitsverordnung).

## Montage der Bodenluke

- » Bodenluken müssen immer horizontal eingebaut werden.
- » Nicht feuerbeständige Bodenluken niemals in Umgebungen mit Temperaturen über 70°C benutzen.
- » Wenn die Bodenluke mit aggressiven Dämpfen, Gasen, Flüssigkeiten oder anderen Mitteln und Stoffen, die eine chemische Reaktion hervorrufen können, in Kontakt gelangt, muss die Beständigkeit des Materials der Bodenluken überprüft werden. Im Zweifelsfall zum Händler Verbindung aufnehmen.
- » Bei der Benutzung von Schnellhärttern und Frostschutzmitteln im Beton müssen alle Teile, die mit dem Beton in Berührung gelangen, mit einer Schutzschicht (z.B. Teer-Epoxidbeschichtung) versehen werden.
- » Beim Auftragen von heißem Bitumen ist darauf zu achten, dass eine wärmedämmende Zwischenschicht vorgesehen wird, damit die Bodenluke sich nicht verzieht.

## Geruch- und wasserdichter Verschluss

Bei Anwendungen, in denen die Bodenluke für einen geruch- und/oder wasserdichten Abschluss sorgen soll, empfehlen wir Folgendes:

- » Die Dichtungsgummis sind bei jeder Benutzung auf Mängel und Verschmutzung zu untersuchen. Defekte Dichtungsgummis müssen sofort ersetzt werden. Verschmutzte Dichtungsgummis sind mit einem nicht aggressiven Putzmittel zu reinigen.
- » Direktes Sonnenlicht oder andere Wärmequellen können die Dichtung beeinträchtigen. Wir empfehlen daher, zwischen der Außenseite des Rahmens und dem angrenzenden Beton des Gebäudes eine zusätzliche angemessene Dichtung anzubringen.



## Wartung

- » Die Funktionsweise einer Bodenluke kann nur gewährleistet werden, wenn die Luke regelmäßig gesäubert wird. Verschmutzung verursacht Mängel, vor allem an den Drehpunkten und bei der Wasserableitung der WA-Modelle. Die Drehpunkte müssen einmal jährlich gereinigt und mit ein wenig Teflon eingeschmiert werden.
- » WA-Lukenmodelle: Der U-förmige Kanal im Rahmen und der Abfluss müssen sauber gehalten werden, damit das Wasser stets ungehindert ins Regenfallrohr ablaufen kann.
- » Es dürfen keine aggressiven Reinigungsmittel angewendet werden, weil diese die Gummiteile und die Korrosionsschutzbeschichtung angreifen können.
- » Bei der Reinigung der Kolbenstange der Gasdruckfeder muss ein weiches Tuch benutzt werden. Von der Benutzung eines Scheuerschwamms wird unbedingt abgeraten.

### Jährliche Kontrolle und Wartung:

- » Bodenluke öffnen und säubern. Die Innenseite des Rahmens mit einem Schmiermittel (z.B. auf Silikonbasis) behandeln.
- » Das Schloss mindestens einmal jährlich einfetten, damit es sich nicht festfrisst.
- » Bei den WA-Lukenmodellen den Regenwasserabfluss säubern.
- » Schrauben und Muttern bei Bedarf anziehen.

**Ziehen Sie bei Mängeln oder Schäden Ihren Händler zu Rate.**



## Sicherheitsinformationen

- » Die maximale Belastbarkeit der Bodenluken darf nie überschritten werden. Bei Bodenluken des Typs WA beträgt diese 15 kN pro m<sup>2</sup> und bei den Ausführungen WAPT und OP 5 kN pro m<sup>2</sup>.
- » Entfernen Sie allen Schmutz aus der Bodenluke, z.B. Öl, Wasser oder Schnee.
- » Der Deckel einer vertieften Bodenluke (Modell WAPT) kann mit Beton verfüllt werden. Dadurch kann der Deckel ein Montagegewicht von 50 bis 500 kg erreichen. Dadurch besteht Quetschgefahr. Vermeiden Sie Quetschungen beim Herausnehmen und Einlassen des Lukendeckels. Für die Montage eines Deckels mit einem Gewicht über 24 kg immer zu zweit oder mehr vorgehen.
- » Den Deckel bei Nichtgebrauch der Bodenluke schließen, um Stürze zu vermeiden.



## Garantie

Wenn ein Teil der Luke bei normalem Einsatz innerhalb eines einjährigen Zeitraumes nach dem Lieferdatum nicht gut funktioniert oder ausfällt, wird es kostenlos ersetzt.

### Garantieausschlüsse:

- » Nicht bestimmungsgemäßer Gebrauch
- » Beschädigung auf der Baustelle
- » Unsachkundige Montage
- » Beschädigung infolge der verkehrten ausstiegsseitigen Position der Entriegelung und des Handlaufs.



## Déclaration

La capacité de charge répond aux exigences les plus strictes de la norme EN1991. Les calculs sont basés sur la classe de sécurité 3, Y f;q;u = 1,5 et sur Roark's Formula's for Stress and Strain, 7th Edition, Table 11.4 – Case 1a – Plate, all edges simply supported, uniform loaded. Les renforts du couvercle sont calculés comme des poutres sur deux points d'appui. Les trappes de sol Gorter ne sont pas adaptées aux applications comportant une charge dynamique fréquente telles que celles rencontrées dans les voies de circulation.

Les trappes de sol résistantes au feu sont livrées avec une attestation KOMO® :

- » KOMO:SKG.0372.0488, classe de résistance au feu EI-120, classe d'étanchéité à la fumée R-180.

## Types

WA	Plane, aluminium, avec couvercle en tôle larmée
WAG	Avec verre praticable
WAPT	Avec couvercle creux, plane
WAEI	Avec couvercle résistant au feu, plane
OP	En saillie

## Avant l'utilisation de la trappe de sol

- » Après livraison et avant la première utilisation, contrôlez la trappe de sol afin de constater l'état et la fonctionnalité de tous les éléments.
- » Au début de chaque jour de travail où la trappe de sol sera utilisée, vérifiez visuellement l'absence de détériorations à la trappe de sol et son fonctionnement sûr.
- » Pour les utilisateurs professionnels, un contrôle régulier par une personne compétente est requis (Arbowet - Loi sur les conditions de travail).

## Montage de la trappe de sol

- » Les trappes de sol doivent toujours être installées horizontalement.
- » Ne jamais utiliser de trappes de sol non coupe-feu dans des environnements avec températures dépassant 70° C.
- » Au cas où la trappe de sol entre en contact avec des vapeurs agressives, des gaz, des liquides ou autres substances qui peuvent être chimiquement réactifs ; il faut vérifier que le matériau de la trappe de sol peut y résister. En cas de doute, prenez contact avec votre fournisseur.
- » En cas d'utilisation de durcisseur ou de produits de protection contre le gel dans le béton, toutes les parties qui entrent en contact avec le béton doivent être pourvues d'un revêtement de protection (par exemple une couche goudron-époxy).
- » En cas d'utilisation de bitume chaud, il faut veiller à appliquer une couche intermédiaire isolante pour éviter le gauchissement de la trappe de sol lors du montage.

## Fermeture étanche aux odeurs et à l'eau

Dans les applications où la trappe de sol doit constituer une fermeture étanche à l'eau et aux odeurs, nous vous conseillons:

- » De vérifier, lors de chaque usage, l'absence de défaut et de salissure des joints de caoutchouc. En cas de défaut, le caoutchouc doit être remplacé. En cas de salissure, le caoutchouc doit être nettoyé avec un produit de nettoyage non agressif.
- » En cas de soleil direct ou de sources de chaleur, l'étanchéité peut être affectée. Nous conseillons de placer, entre le cadre et le béton contigu, une étanchéité complémentaire d'une valeur d'étanchéité adaptée.

## Entretien

- » Le fonctionnement d'une trappe de sol ne peut être garanti que si la trappe est régulièrement nettoyée. Les salissures provoquent des défauts, cela vaut en particulier pour tous les pivots et l'évacuation d'eau pour le type WA. Les pivots doivent être nettoyés une fois par an et lubrifiés avec un peu de Téflon.
- » Trappes des types WA: maintenez propre le canal en U du cadre et le point d'évacuation de manière à ce que l'eau puisse toujours s'écouler sans obstacle dans l'évacuation de l'eau de pluie.
- » Il ne peut être fait usage de produits de nettoyage agressifs parce que ceux-ci pourraient endommager les éléments en caoutchouc ainsi que la protection anticorrosion.
- » Lors du nettoyage de la tige de piston du vérin pneumatique, utilisez un chiffon doux. L'utilisation d'une éponge à récurer est formellement déconseillée.

### Contrôle annuel et entretien:

- » Ouvrez la trappe de sol et nettoyez-la. Traitez la partie intérieure du cadre avec un lubrifiant (p.ex. à base de silicone).
- » Graissez la serrure au moins une fois par an pour éviter que celle-ci ne se bloque.
- » Pour les trappes de type WA, nettoyez l'évacuation de l'eau de pluie.
- » Si nécessaire, resserrer les vis et boulons.

**Consultez votre fournisseur en cas de défaut ou de dégât.**



## Information de sécurité

- » Ne dépassez pas la capacité de charge maximale admissible des trappes de sol. La capacité de charge admissible des trappes de sol du type WA est de 15 kN par m<sup>2</sup> et pour les trappes WAPT et OP de 5 kN par m<sup>2</sup>.
- » Ôtez toutes les saletés de la trappe de sol p.ex. huile, eau, neige.
- » Le couvercle à carreler d'une trappe de sol (type WAPT) peut être pourvu d'un remplissage de béton. De cette manière, le couvercle peut atteindre un poids d'installation final de 50-500 kg. Un tel poids peut constituer un risque d'écrasement. Prévenez l'écrasement lors du démontage et du placement du couvercle de trappe. Lors du placement, levez toujours à deux personnes ou plus un couvercle de plus de 24 kg.
- » Fermez le couvercle quand la trappe n'est pas utilisée. De cette manière les chutes seront évitées.



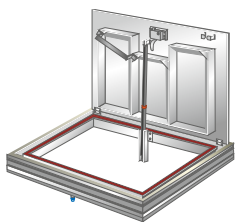
## Garantie

Si, en cas d'utilisation normale, un des composants ne fonctionne pas bien ou est défectueux dans un délai d'un an à compter de la date de livraison, celui-ci sera remplacé gratuitement.

### Sont exclus de cette garantie:

- » Utilisation inadaptée
- » Dégâts sur chantier
- » Montage incorrect
- » Dégâts liés à la non-adaptation de la position du déverrouillage et de la main courante vers le côté de sortie.





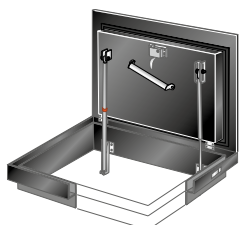
Type WA



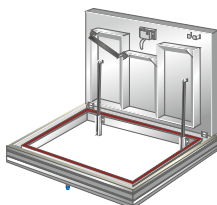
Type WAG



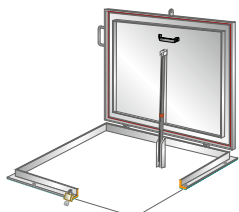
Pag 13



Type WAEI



Type WAPT



Type OP



Pag 23

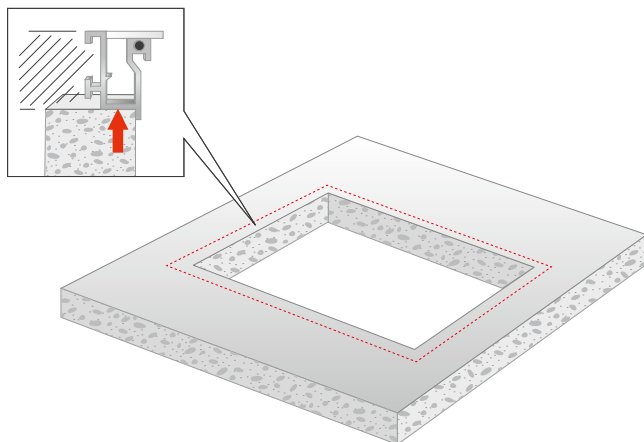
NL » Verwijder de verpakking van het vloerluik en controleer de inhoud.

EN » Remove the packaging from the floor door and check the content.

DE » Entfernen Sie die Verpackung von der Bodenluke und überprüfen Sie den Inhalt.

FR » Retirez l'emballage de la trappe de sol et contrôlez le contenu.

1 Type WA, WAG, WAPT, WAEI



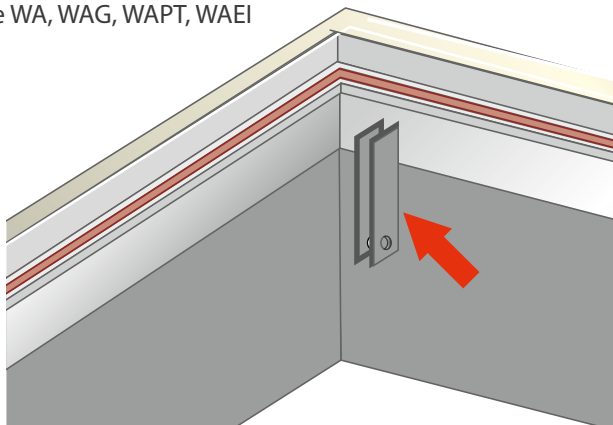
NL » Zorg dat het frame aan alle zijden over de gehele lengte op de ruwe vloer afsteund.

EN » Ensure that the frame is supported by the structural floor along the entire length of each side.

DE » Der Rahmen muss auf allen Seiten und über die gesamte Länge auf dem Boden aufliegen.

FR » Veillez à ce que le cadre repose de tous les côtés sur toute la longueur sur le sol brut.

## 2 Type WA, WAG, WAPT, WAEI



NL

- » De consoles van het contra balanssysteem (veersysteem) dienen afgesteund te worden, bijvoorbeeld tegen een wand of de zijkant van de vloeropening. Dit om de krachten op te vangen die bij het openen en sluiten van het deksel optreden.
- » Bij de elektrisch bediende uitvoering dienen de onderbeugels van de motoren afgesteund en gefixeerd te worden aan de wand, of zijkant van de vloeropening.

EN

- » The brackets for the counterbalance system (spring system) must be supported, for example by a wall or the side of the floor opening, to take up the forces that occur when opening and closing the cover.
- » With the electrically operated version, the lower brackets of the motors are supported and fixed onto the wall or edge of the floor opening.

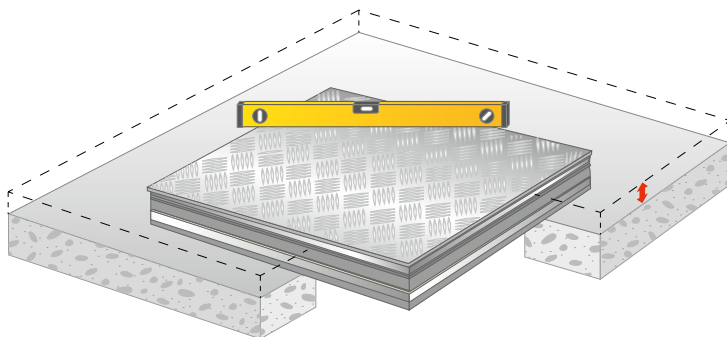
DE

- » Die Konsolen des Gegengewichtsystems (Federsystem) müssen abgestützt werden, zum Beispiel an einer Wand oder einer Seite der Bodenöffnung, um die Kräfte, die beim Öffnen und Schließen des Deckels entstehen, aufzufangen.
- » Bei der elektrisch bedienten Ausführung müssen die Trägerbügel der Motoren abgestützt und an der Wand oder an der Seite der Bodenöffnung fixiert werden.

FR

- » Les consoles du système de contrepooids (système à ressort) doivent être soutenues, par exemple contre une paroi ou le côté de l'ouverture dans le sol. Cela afin pour compenser les forces qui agissent lors de l'ouverture ou de la fermeture du couvercle.
- » Sur le modèle à commande électrique, il convient d'étayer les étriers inférieurs des moteurs et de les fixer au mur ou sur le côté de l'ouverture dans le plancher.

### 3 Type WA, WAG, WAPT, WAEI



NL » Plaats het luik op de vloeropening en stel het haaks en waterpas.

**Let op: Bij type WA vloerluiken moet de bovenkant van het vloerluik overeenkomen met de hoogte van de vloerafwerking.**

EN » Place the floor door on the floor opening and make it square and level.

**Attention: For WA type floor doors, the top side of the floor door must be aligned with the height of the floor finishing.**

DE » Legen Sie die Luke auf die Bodenöffnung ein und richten Sie sie horizontal und waagrecht aus.

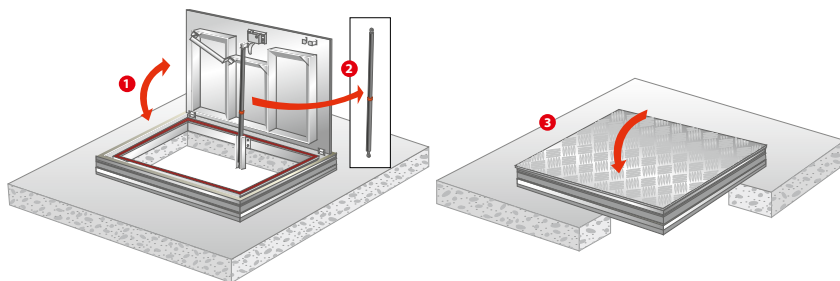
**Achtung: Bei WA-Bodenluken muss die obere Kante der Bodenluke mit dem Bodenbelag fluchten.**

FR » Placer la trappe sur l'ouverture de sol et la positionner d'équerre et de niveau.

**Attention : Pour les trappes de sol de type WA, la face supérieure de la trappe de sol doit correspondre à la hauteur de la finition de sol.**



#### 4 Type WA, WAG, WAPT, WAEI



NL

- » Controleer of het deksel goed opent en sluit (1).
- » Demonteer (2) wanneer nodig het contrabalanssysteem (veersysteem).
- » Sluit het deksel voor het storten van de vloer (3).
- » Bescherm de scharnieren tijdens het instorten en afsmeren zodat ze schoon blijven.

EN

- » Check that the cover opens and closes properly (1).
- » Disassemble (2) the counterbalance system (spring system) if necessary.
- » Close the cover before pouring the floor (3).
- » Protect the hinges during pouring and apply grease to keep them clean.

DE

- » Überprüfen, ob der Deckel sich gut öffnen und schließen lässt (1).
- » Bauen Sie bei Bedarf das Gegengewichtssystem (Federsystem) aus (2).
- » Schließen Sie den Deckel vor dem Vergießen des Bodens (3).
- » Schützen Sie die Scharnieren beim Vergießen und Schmieren, damit sie sauber bleiben.

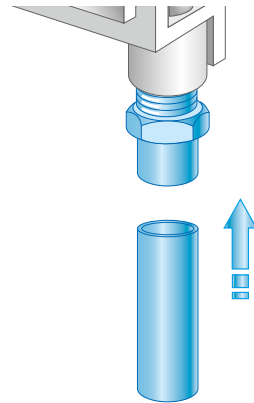
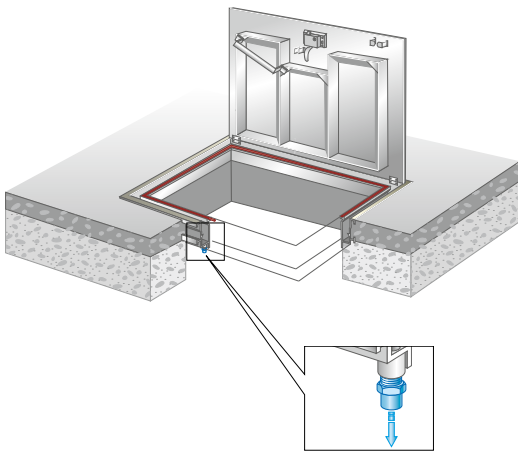
FR

- » Contrôler si le couvercle se ferme et s'ouvre bien (1).
- » Démontez (2), si nécessaire, le système de contrepoids (système à ressort).
- » Fermez le couvercle pour le coulage du béton (3).
- » Protégez les charnières pendant le coulage du béton et graissez-les de manière à ce qu'elles restent propres.



## 5A Type WA, WAG, WAEI

## 5B



NL

### Belangrijk bij het beton storten!

- » Type WA: zorg dat de mof (Ø 40 mm) voor aansluiting op de hemelwater afvoer (HWA) bereikbaar blijft (fig. 5B).
- » Type met loopslot: voor het storten de bijverpakte T-sleutel loshalen. Deze heeft u later nodig om het deksel te kunnen openen.
- » Type WAEI: ook het U-frame volstorten.
- » PAS ALS DE AFWERKVLOER VOLDOENDE IS UITGEHARD MAG HET LUIK WEER GEBRUIKT WORDEN!



EN

### Important when pouring concrete!

- » Type WA: ensure that the sleeve for connection to the rain water drain (Ø 40 mm) remains accessible (fig. 5B).
- » Type with door catch: before pouring, remove the T-key enclosed. You will need this to be able to open the cover later.
- » Type WAEI: also fill the U-frame.
- » THE FLOOR DOOR CAN ONLY BE USED AFTER THE FINISHED FLOOR HAS PROPERLY CURED!



DE

### Wichtiger Hinweis beim Betonvergießen!

- » Typ WA: Die Muffe (Ø 40 mm) für den Anschluss an das Regenfallrohr muss erreichbar bleiben (Abb. 5B).
- » Typ mit Schnappschloss: Vor dem Vergießen den mitgelieferten T-Schlüssel lösen. Dieser Schlüssel wird später zum Öffnen des Deckels benötigt.
- » Typ WAEI: auch den U-Rahmen auffüllen.
- » ERST NACH AUSREICHENDEM AUSHÄRTEN DES BODENBELAGS DARF DIE LUKE BENUTZT WERDEN!



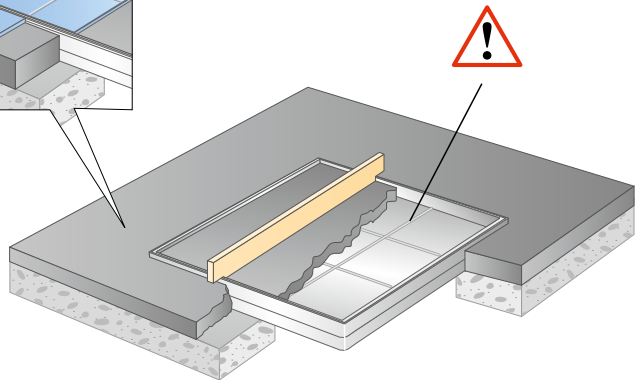
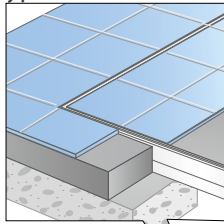
FR

### Important pour le coulage du béton!

- » Type WA: assurez-vous que le manchon (Ø 40 mm) destiné au raccordement à l'évacuation de l'eau de pluie reste accessible (fig. 5B).
- » Type avec serrure de passage : enlevez la clé en T fournie pour l'encastrement. Vous en aurez besoin ultérieurement pour pouvoir ouvrir le couvercle.
- » Type WAEI : remblayer également le châssis en U.
- » LA TRAPPE NE PEUT ETRE UTILISÉE QU'UNE FOIS QUE LE BÉTON EST SUFFISAMMENT DURCI!



## 6 Type WAPT



NL

- » Controleer dat de bewapening in het deksel aanwezig is.
- » Stort de betonmassa gelijktijdig op de vloer en in het verdiepte deksel om eenzijdige druk te voorkomen. Houd rekening met de eventueel nog aan te brengen afwerkvloer (maak eventueel een verdiepte afreilat voor het deksel).
- » Het deksel dient met beton C 35/45 (Euronorm EN206) gevuld te worden. Gebruik een trilnaald om het beton te verdichten. Gebruik voor het vullen van het deksel nooit asfalt, Estrik of eventueel andere gietvloermaterialen.

EN

- » Check that the fittings are in the cover.
- » Pour the concrete on the floor and into the recessed cover simultaneously to prevent one-sided pressure. Bear in mind any screed still to be applied (if necessary make a recessed screeding tool for the cover).
- » The cover must be filled with concrete C 35/45 (Euronorm EN206). Use an immersion vibrator to compact the concrete. Never use asphalt, screed or any other cast house materials to fill the cover.

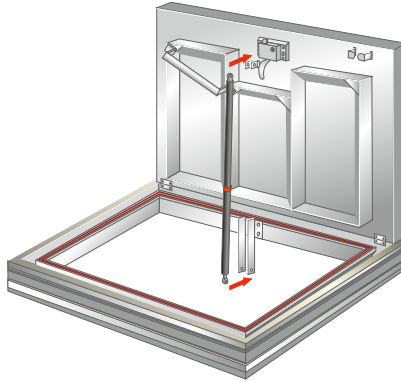
DE

- » Kontrollieren Sie, dass die Armierung im Deckel vorhanden ist.
- » Gießen Sie die Betonmasse gleichzeitig auf den Boden und in den vertieften Deckel, um einen einseitigen Druck zu verhindern. Berücksichtigen Sie dabei, dass eventuell noch ein Abschlussboden angebracht werden muss (fertigen Sie ggf. ein vertieftes Abziehbrett für den Deckel).
- » Der Deckel muss mit Beton C 35/45 (Euronorm EN206) gefüllt werden. Benutzen Sie einen Beton-Innenvibrator, um den Beton zu verdichten. Verwenden Sie zum Füllen des Deckels niemals Asphalt, Estrich oder anderes Gießbodenmaterial.

FR

- » Assurez-vous que l'armement est présent dans le couvercle.
- » Déversez la masse de béton en même temps sur le sol et dans le couvercle creux afin d'éviter toute pression unilatérale. Tenez compte du plancher de finition qui doit éventuellement encore être installé (fabriquez éventuellement une règle d'aplanissement creuse pour le couvercle).
- » Le couvercle doit être rempli de béton C 35/45 (Euronorm EN206). Utilisez une aiguille vibrante pour serrer le béton. Pour remplir le couvercle, n'utilisez jamais de l'asphalte, de l'Estrick ou tout autre matériau pour sol coulé.

## 7 Type WA, WAG, WAPT, WAEI



NL

### Na uitharding van de afwerkvloer - Handbediening

- » Monteer het verenpakket weer.
- » Controleer of alle bouten goed aangedraaid zijn.

### Na uitharding van de afwerkvloer - Elektrische bediening

- » Controleer of de onderbeugels juist aan de wand/zijkant van de vloeropening bevestigd zijn.
- » Monteer de motor(en) en controleer of alle bouten goed aangedraaid zijn.
- » Bedieningskast aansluiten volgens separate instructie- en installatieschema.

EN

### After the finished floor has cured - Manual operation

- » Install the spring assembly.
- » Check that all the bolts are properly tightened.

### After the finished floor has cured - Electric operation

- » Make sure the bottom brackets are properly attached to the wall/edge of the floor opening.
- » Install the motor or motors and check that all the bolts are properly tightened.
- » Connect the control box according to the separate instructions and installation diagram.

DE

### Nach dem Aushärten des Gehbelags - Handbedienung

- » Das Federpaket wieder montieren.
- » Kontrollieren, ob alle Schrauben und Muttern angezogen sind.

### Nach dem Aushärten des Gehbelags - Elektrische Bedienung

- » Überprüfen Sie, ob die Trägerbügel korrekt an der Wand/Seite der Bodenöffnung befestigt sind.
- » Den/die Motor/en einbauen und Kontrollieren, ob alle Schrauben und Muttern angezogen sind.
- » Steuerkasten entsprechend dem separaten Anleitungs- und Installationsplan anschließen.

FR

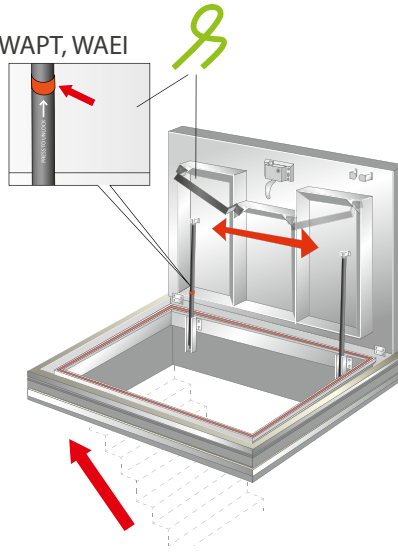
### Après durcissement du béton - Commande manuelle

- » (Re)montez le jeu de ressorts.
- » Vérifiez que tous les boulons sont bien serrés.

### Après durcissement du béton - Commande électrique

- » Contrôlez si les étriers sont bien fixés sur le mur / côté de l'ouverture dans le plancher.
- » Montez le(s) moteur(s) et vérifiez que tous les boulons sont bien serrés.
- » Raccordez l'armoire de commande conformément au schéma d'instruction et d'installation.

## 8 Type WA, WAPT, WAEI



NL

### Controleer positie van handleuning en ontgrendeling

- » De handleuning en de gasveer met de ontgrendeling dienen volgens de bovenstaande afbeelding naar de uitstaprichting worden verplaatst.
- » Schroef indien nodig de handleuning en de twee gasveren los. Verplaats de leuning en wissel de twee gasveren om.
- » Draai na het omwisselen/verplaatsen van de elementen alle bouten goed aan.



EN

### Check the position of the hand rail and latch release

- » The hand rail and the damper with the latch release must be installed in the exit direction according to the image above.
- » If necessary, unscrew the hand rail and the two dampers. Move the railing and switch the two dampers.
- » After switching and moving the elements, tighten all the bolts securely.



DE

### Position des Handlaufs und der Entriegelung prüfen

- » Der Handlauf und die Gasdruckfeder mit der Entriegelung müssen gemäß der obigen Abbildung in der Ausstiegsrichtung angebracht werden.
- » Schrauben Sie bei Bedarf den Handlauf und die beiden Gasdruckfedern los. Verlagern Sie den Handlauf und tauschen Sie die beiden Gasdruckfedern.
- » Drehen Sie nach dem Wechsel und der Verlagerung alle Schrauben und Muttern dieser Teile fest an.



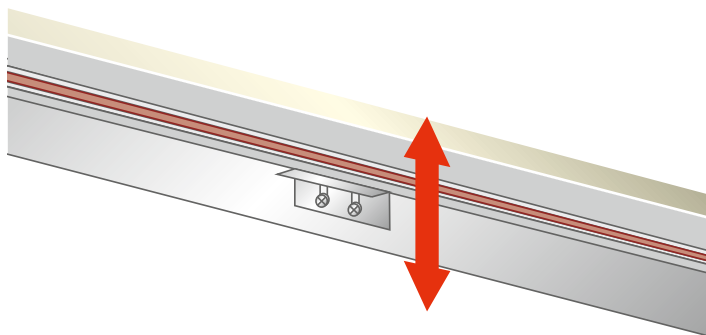
FR

### Contrôlez la position du déverrouillage et de la main courante

- » La main courante et le vérin pneumatique avec le déverrouillage doivent être déplacés vers la direction de sortie, comme indiqué dans l'illustration ci-dessus.
- » Dévissez, si nécessaire, la main courante et les deux vérins pneumatiques. Déplacez la main courante et inversez les deux vérins pneumatiques.
- » Après l'inversion/déplacement des éléments, resserrez bien tous les boulons.



## 9 Type WA, WAPT, WAEI



NL » Indien nodig is de slotplaat aan het frame na te stellen.  
Dit geldt alleen voor de **niet elektrische** uitvoeringen.

EN » If necessary, the lock plate can be adjusted on the frame afterwards.  
This only applies to **non-electric** models.

DE » Bei Bedarf das Schließblech am Rahmen verstellen.  
Dies gilt nur für die **handbedienten** Ausführungen.

FR » Si nécessaire, adaptez la plaque de serrure au cadre.  
Ceci ne concerne que les exécutions **non électriques**.



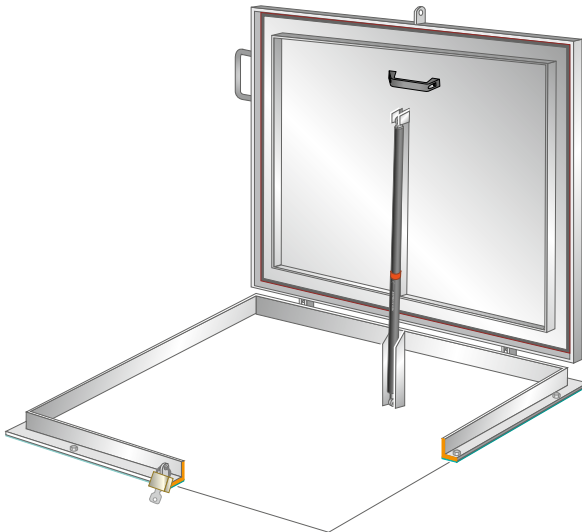


Installatie en gebruik - OP

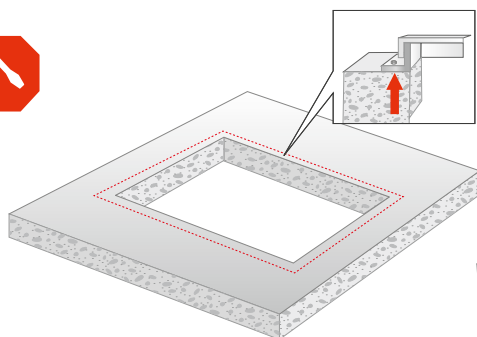
Installation and use - OP

Installation und Benutzung - OP

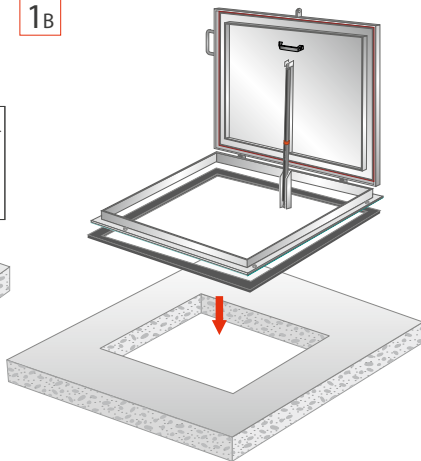
Installation et utilisation - OP



## 1A Type OP



## 1B



NL

- » Zorg dat het frame aan alle zijden over de gehele lengte op de ruwe vloer afsteund (fig. 1A).
- » Plaats bij het type OP afdichtband op de onderzijde van het frame om de aansluiting tussen de vloer en het frame na montage waterdicht te maken (fig. 1B).

EN

- » Ensure that the frame is supported by the structural floor along the entire length of each side (fig. 1A).
- » For the OP type, place the sealing strip on the underside of the frame to make the joint between the floor and the frame watertight after installation (fig. 1B).

DE

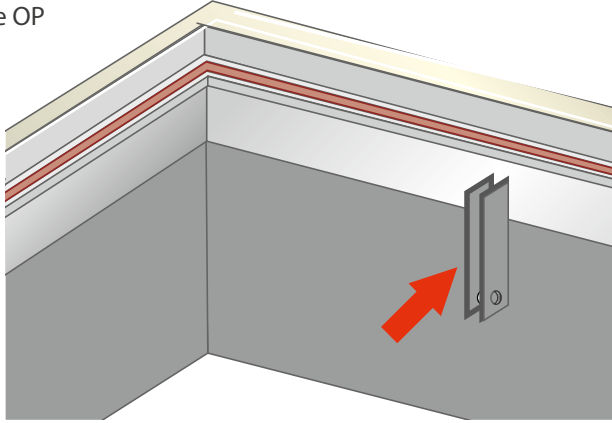
- » Der Rahmen muss auf allen Seiten und über die gesamte Länge auf dem Boden aufliegen (Abb. 1A).
- » Beim Modell OP ist ein Dichtband an der Unterseite des Rahmens anzubringen, damit der Übergang zwischen dem Boden und dem Rahmen nach der Montage wasserdicht ist (Abb. 1B).

FR

- » Veillez à ce que le cadre repose de tous les côtés sur toute la longueur sur le sol brut (fig. 1A).
- » Placer la bande d'étanchéité de type OP sur la partie inférieure du cadre pour, qu'après montage, la liaison entre le sol et le cadre soit étanche (fig. 1B).



## 2 Type OP



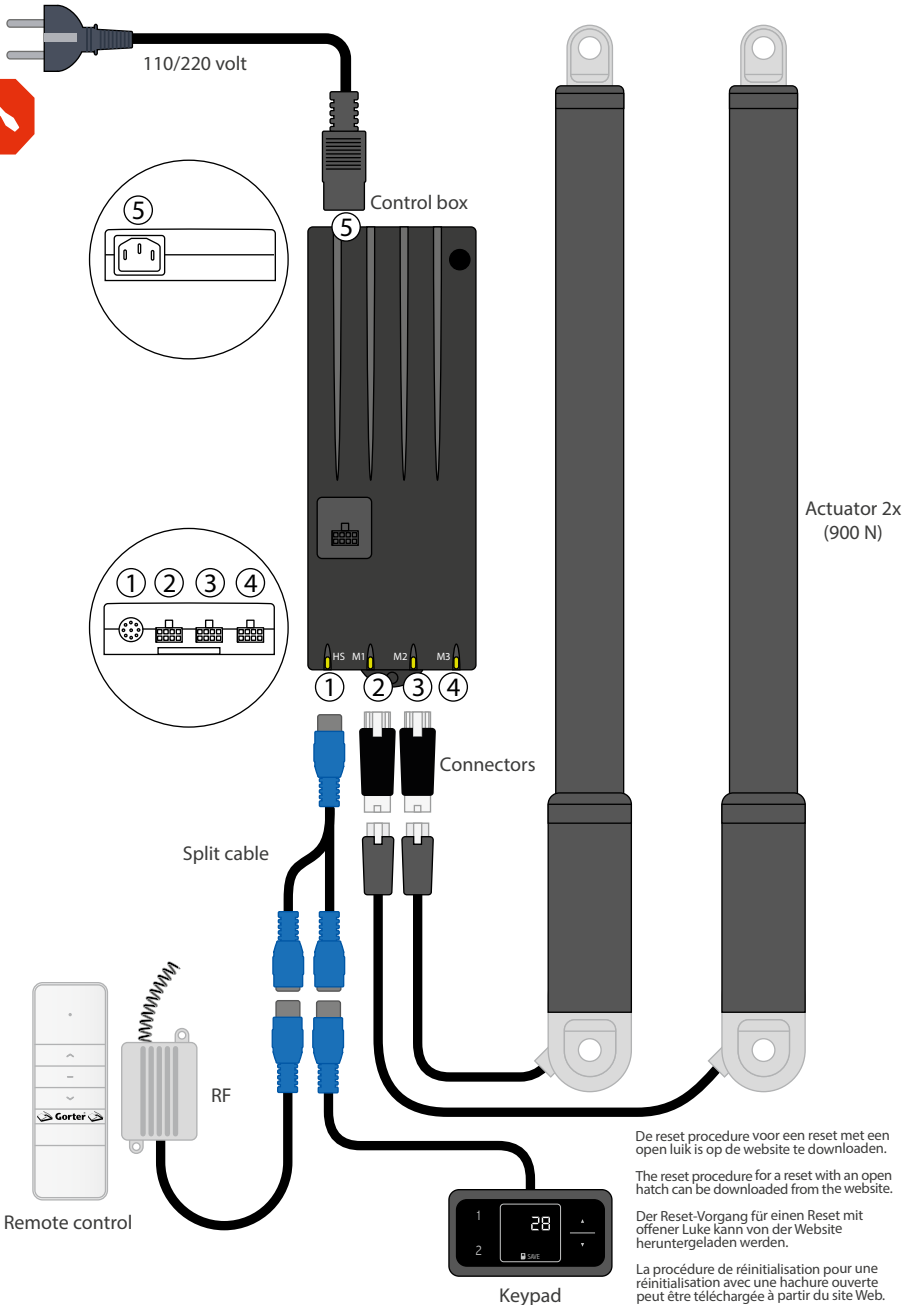
- NL** » De consoles van het contra balanssysteem (veersysteem) dienen afgesteund te worden, bijvoorbeeld tegen een wand of de zijkant van de vloeropening. Dit om de krachten op te vangen die bij het openen en sluiten van het deksel optreden.
  - » Bij de elektrisch bediende uitvoering dienen de onderbeugels van de motoren afgesteund en gefixeerd te worden aan de wand, of zijkant van de vloeropening.
- EN** » The brackets for the counterbalance system (spring system) must be supported, for example by a wall or the side of the floor opening, to take up the forces that occur when opening and closing the cover.
  - » With the electrically operated version, the lower brackets of the motors are supported and fixed onto the wall or edge of the floor opening.
- DE** » Die Konsolen des Gegengewichtsystems (Federsystem) müssen abgestützt werden, zum Beispiel an einer Wand oder einer Seite der Bodenöffnung, um die Kräfte, die beim Öffnen und Schließen des Deckels entstehen, aufzufangen.
  - » Bei der elektrisch bedienten Ausführung müssen die Trägerbügel der Motoren abgestützt und an der Wand oder an der Seite der Bodenöffnung fixiert werden.
- FR** » Les consoles du système de contrepoids (système à ressort) doivent être soutenues, par exemple contre une paroi ou le côté de l'ouverture dans le sol. Cela afin pour compenser les forces qui agissent lors de l'ouverture ou de la fermeture du couvercle.
  - » Sur le modèle à commande électrique, il convient d'étayer les étriers inférieurs des moteurs et de les fixer au mur ou sur le côté de l'ouverture dans le plancher.





**GT35**

**Aansluiting / Connection / Verbindung / Raccordement**



De reset procedure voor een reset met een open luik is op de website te downloaden.

The reset procedure for a reset with an open hatch can be downloaded from the website.

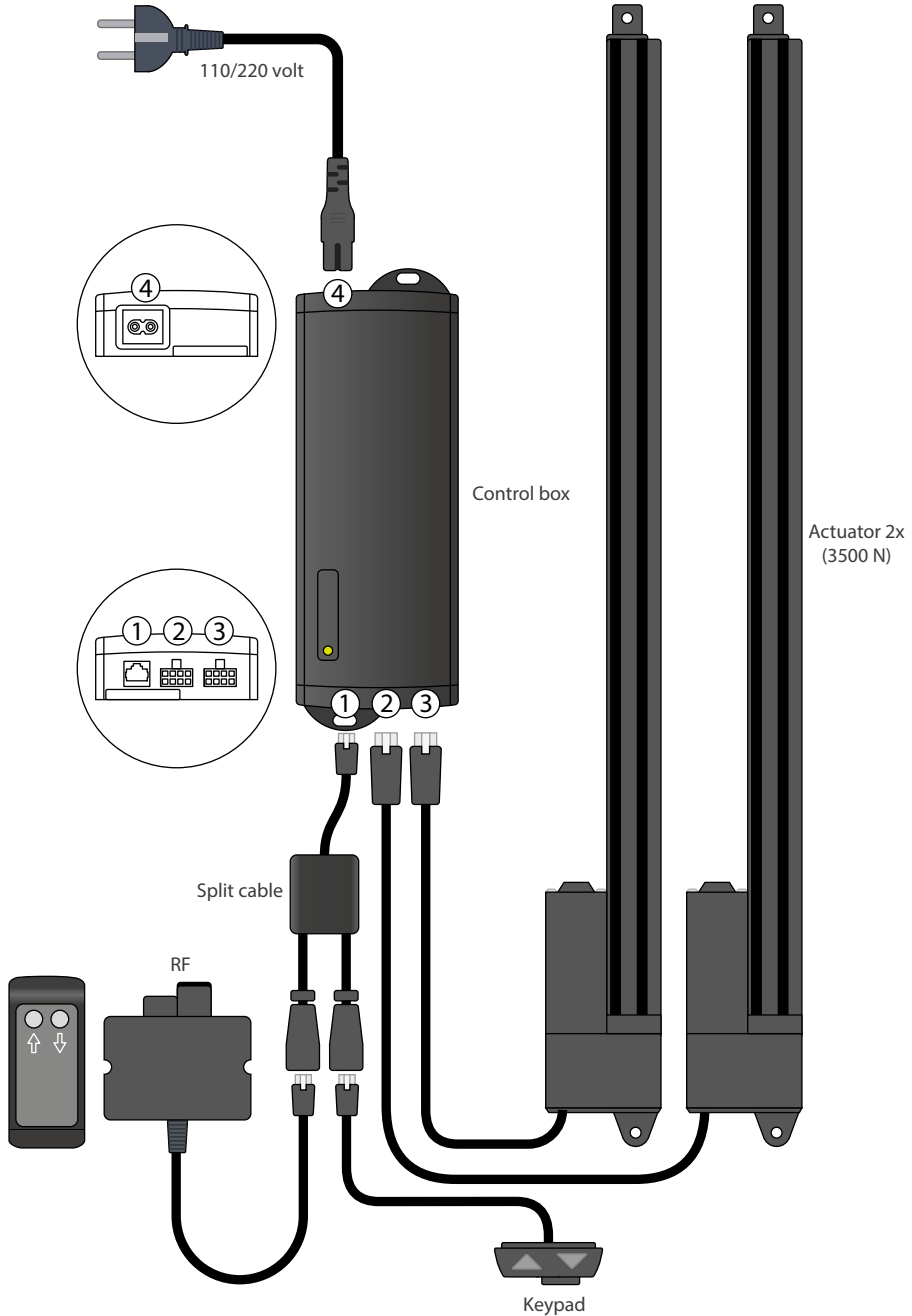
Der Reset-Vorgang für einen Reset mit offener Luke kann von der Website heruntergeladen werden.

La procédure de réinitialisation pour une réinitialisation avec une hachure ouverte peut être téléchargée à partir du site Web.



**TIM50**

Aansluiting / Connection / Verbindung / Raccordement



**The Netherlands**  
**Gorter Luiken BV**

Visit address:  
Zuiderweg 12  
NL-1741 NA SCHAGEN  
THE NETHERLANDS

Postbus 265  
NL-1740 AG SCHAGEN  
THE NETHERLANDS  
Tel: +31 224 21 98 60  
Fax: +31 224 21 98 61  
E-mail: [info@gorterluiken.nl](mailto:info@gorterluiken.nl)  
Website: [www.gorterluiken.nl](http://www.gorterluiken.nl)

**Belgium, France and Luxembourg**  
**Gorter - Obelux**

Meersbloem - Leupegem 21  
B-9700 OUDENAARDE  
BELGIUM  
Tel: +32 5 523 2590  
Fax: +32 5 531 9126  
E-mail: [info@gorterbelgie.be](mailto:info@gorterbelgie.be)  
Website: [www.gorterbelgie.be](http://www.gorterbelgie.be)

**Germany**  
**Gorter Deutschland GmbH**

Ohligsmühle 7  
42103 WUPPERTAL  
GERMANY  
Tel: +49 202 94 70 91 30  
Fax: +49 202 94 70 91 31

ZEVEN  
Tel: +49 4281 959 3045

E-mail: [info@gorterdeutschland.de](mailto:info@gorterdeutschland.de)  
Website: [www.gorterdeutschland.de](http://www.gorterdeutschland.de)

**Italy**  
**Gorter Italia™**

Via Nazionale 64  
39040 Ora (BZ)  
ITALY  
Phone: +39 0471 810 089  
Fax: +39 0471 810 875  
E-mail: [info@gorter.it](mailto:info@gorter.it)  
Website: [www.gorter.it](http://www.gorter.it)

**Switzerland**  
**Gorter Schweiz GmbH**

E-mail: [info@gorter.ch](mailto:info@gorter.ch)  
Website: [www.gorter.ch](http://www.gorter.ch)

**Spain**  
**Gorter España™**

E-mail: [info@gorter.es](mailto:info@gorter.es)  
Website: [www.gorter.es](http://www.gorter.es)

**Denmark**  
**Gorter Danmark™**

E-mail: [info@gorterdanmark.dk](mailto:info@gorterdanmark.dk)  
Website: [www.gorterdanmark.dk](http://www.gorterdanmark.dk)

**Sweden**  
**Gorter Sverige™**

E-mail: [info@gorter.se](mailto:info@gorter.se)  
Website: [www.gorter.se](http://www.gorter.se)

**Hungary**  
**Gorter Hungary Kft.**

Helvécia, H-6034  
Rákóczi Str. 84.  
HUNGARY

E-mail: [info@gorterhungary.hu](mailto:info@gorterhungary.hu)  
Website: [www.gorterhungary.hu](http://www.gorterhungary.hu)

**Singapore**  
**Gorter Hatches Singapore**

E-mail: [sales@gorterhatches.com](mailto:sales@gorterhatches.com)  
Website: [www.gorterhatches.com](http://www.gorterhatches.com)

**Argentina**  
**Gorter Argentina™**

E-mail: [info@gorter.com.ar](mailto:info@gorter.com.ar)  
Website: [www.gorter.com.ar](http://www.gorter.com.ar)

# Gorter Group™



**Australia, Asia and Middle East**  
**Gorter Hatches Pty Ltd**

MELBOURNE  
105 Wellington Street  
St Kilda VIC, 3182  
AUSTRALIA  
Phone: +61 3 8648 6636

PERTH  
Phone: +61 8 9463 6636

ADELAIDE  
Phone: +61 8 8311 1136

BRISBANE  
Phone: +61 7 3337 9936

SYDNEY  
Phone: +61 2 8580 4436

E-mail: [sales@gorterhatches.com.au](mailto:sales@gorterhatches.com.au)  
Website: [www.gorterhatches.com.au](http://www.gorterhatches.com.au)

**New Zealand**  
**Gorter Hatches™**

AUCKLAND  
Phone: +64 9 280 4726  
E-mail: [sales@gorterhatches.co.nz](mailto:sales@gorterhatches.co.nz)  
Website: [www.gorterhatches.co.nz](http://www.gorterhatches.co.nz)



**Gorter®**