

Gebruikersinformatie wand - en plafondluiken

User information wall and ceiling doors

Benutzerinformation Wand- und Deckenluiken

Informations utilisateur trappes pour murs
et plafonds



Type U and B





NL

Belangrijk

Lees deze handleiding zorgvuldig door en bewaar het document vervolgens zodat u deze, indien nodig, nog eens kunt raadplegen. Deze gebruikersinformatie is slechts een algemeen advies. Gorter, haar filialen of wederverkopers, zijn niet aansprakelijk voor enig letsel of beschadiging van eigendommen. Win bij twijfel advies in bij een erkend bouwondernemer, alvorens structureel werk uit te voeren.

EN

Important

Please read this manual carefully and keep in a safe place for later reference. These installation instructions are general advice only and Gorter or any of its affiliates will not accept any liability for claims arising from injury or property damage. A licensed building contractor should always be consulted before undertaking any major structural work.

DE

Wichtig

Bitte lesen Sie diese Benutzerinformation sorgfältig durch und bewahren Sie sie zur späteren Verwendung gut auf. Diese Montageanweisungen sind lediglich eine allgemeine Anleitung und Gorter oder seine Handelsvertreter übernehmen keinerlei Haftung für Klagen aufgrund von Verletzungen oder Sachschäden. Vor Inangriffnahme von größeren Bauarbeiten sollte immer ein zugelassenes Bauunternehmen um Rat gefragt werden.

FR

Important

Lisez attentivement ce guide d'utilisation et conservez-le en lieu sûr pour pouvoir en disposer ultérieurement. Les instructions de montage ne constituent qu'une indication générale et ni Gorter ni aucune de ses sociétés affiliées n'acceptera d'assumer une responsabilité quelle qu'elle soit en cas de réclamations liées à une blessure ou à un dommage matériel. Avant d'entreprendre des travaux importants touchant à la construction, il convient de toujours demander conseil à un entrepreneur agréé.

NL	Gebruiks informatie wand - en plafondluiken.....	4
	Installatie en gebruik	12
EN	User Information wall and ceiling doors.....	6
	Installation and use	12
DE	Benutzerinformation Wand- und Deckenluken	8
	Installation und Verwendung	12
FR	Informations utilisateur trappes pour murs et plafonds.....	10
	Installation et utilisation	12



Verklaring

Gorter® wand- en plafondluiken zijn vervaardigd uit KTL behandeld staal welke is afgewerkt met een poedercoating in RAL9010. Het universele luik is zowel in wanden als in plafonds toe te passen. Het brandwerende luik is alleen toe te passen in wanden.

Voor het gebruik van het wand-/plafondluik

- » Controleer het luik na de montage en voor het eerste gebruik om de toestand en de functie van alle onderdelen vast te stellen.
- » Controleer voor ieder gebruik van het luik de bevestiging op mogelijke beschadigingen of gebreken. Indien er twijfels zijn over de montagekwaliteit dient er voor gezorgd te worden dat er zich geen personen onder of direct naast het luik zullen begeven totdat de bevestiging na behoren is hersteld.
- » Let er op dat bij plafondtoepassingen de deksel bij het openen naar beneden zal uitklappen. Draag persoonlijke beschermingsmiddelen en zorg dat er zich geen objecten of andere personen in het pad van het uitklappende deksel bevinden.
- » Voor professionele gebruikers is een regelmatig nazicht door een hiervoor bekwame persoon vereist (Arbowet).



Montage van het wand-/plafondluik

- » Controleer of de wand of het plafond voldoende stevig zijn voor montage.
- » Pas waar nodig de constructie aan.

Type B - Brandklasse

Volgens EN1634-1 en EN13501-2

E: 120 minuten

El₁: 20 minuten

El₂: 60 minuten

EW: 120 minuten

Afwerking brandwerende luiken

De voegen tussen frame en de bouwkundige opening dienen afgedicht te worden met brandwerende kit of bij brand opschuimend band.

Herstelling en onderhoud

- » Het functioneren van een wand-/plafondluik kan alleen gewaarborgd worden als het luik regelmatig wordt schoongehouden. Vervuiling veroorzaakt gebreken.
- » Gebruik bij het vervangen van onderdelen altijd originele Gorter® onderdelen.

Jaarlijkse controle en onderhoud:

- » Open het wand-/plafondluik en maak deze schoon. Smeer de scharnierpunten en het automaten cilinderslot met een smeermiddel (b.v. op siliconebasis).
- » Er mag geen gebruik worden gemaakt van agressieve of schurende reinigingsmiddelen.
- » Schroeven en bouten zonodig vastdraaien.



Raadpleeg uw leverancier in geval van gebreken of schade.

Garantie

Indien een onderdeel bij normaal gebruik en binnen een periode van vijf jaar na leveringsdatum niet goed functioneert of defect raakt wordt dit kosteloos vervangen.

Uitgesloten van deze garantie zijn:

- » Oneigenlijke toepassing
- » Transportschade
- » Ondeskundige montage



Declaration

Gorter® wall and ceiling doors are made of EPD-treated steel, finished with a powder coating in RAL9010. The universal hatch can be used in walls and in ceilings. The fire-resistant hatch is only for use in walls.

Before using the wall-/ceiling door

- » Check the wall/ceiling door after delivery and before it is used the first time to see the condition and operation of all parts.
- » Check the floor door through visually for damage and safe use at the start of each working day on which the floor door is to be used.
- » Please note that in ceiling applications, the cover will fold downwards when opened. Wear personal protective equipment and ensure that there are no objects or other persons in the path of the cover as it folds out.
- » For professional users, a regular inspection by a suitably qualified person is required (Health and Safety law).



Fitting the wall-/ceiling door

- » Make sure the wall or ceiling is strong enough for fitting.
- » Adjust the structure where necessary.

Type B - Fire rating classes

According to EN1634-1 and EN13501-2

E: 120 minutes

El₁: 20 minutes

El₂: 60 minutes

EW: 120 minutes

Finish of fire rated doors

The joints between the frame and structural opening should be sealed with fire-resistant putty or tape that foams in the event of fire.

Repair and maintenance

- » A wall/ceiling door will only work properly if the door and frame are regularly cleaned. Any soiling or dirt will affect its performance.
- » Always use original Gorter® spare parts.

Annual check and maintenance:

- » Open the wall/ceiling door and clean it. Lubricate the hinge points and automatic cylinder with a lubricant (e.g. silicone-based).
- » Aggressive or abrasive cleaning agents should not be used.
- » If necessary, tighten screws and bolts.



Please consult your supplier in case of failure or damage.

Warranty

Should a part fail to function or break down within a period of five years from the date of delivery the part will be replaced at no charge.

Excluded from warranty are:

- » Improper application
- » Shipping damage
- » Incorrect Installation



Erklärung

Gorter® Wand- und Deckenluken werden aus kathodisch tauchlackiertem (KTL-)Stahl hergestellt und in der Farbe RAL 9010 pulverbeschichtet. Die universelle Luke kann in Wänden und Decken angewendet werden. Die feuerhemmende Luke kann nur in Wänden angewendet werden.

Vor dem Gebrauch der Wand- / Deckenluken

- » Kontrollieren Sie die Wand-/Deckenluken nach der Lieferung und vor der ersten Benutzung, um den Zustand und die Funktion aller Teile festzustellen.
- » Kontrollieren Sie vor jedem Gebrauch der Luke die Befestigung auf mögliche Beschädigungen oder Mängel. Sorgen Sie bei Zweifeln bezüglich der Montagequalität dafür, dass sich keine Personen unter der Luke oder in ihrer unmittelbaren Nähe aufhalten, bis eine ordnungsgemäße Befestigung gewährleistet ist.
- » Achten Sie darauf, dass bei Deckenanwendungen der Deckel beim Öffnen nach unten aufklappt. Tragen Sie persönliche Schutzausrüstung und sorgen Sie dafür, dass sich keine Objekte oder anderen Personen im Weg des herausklappenden Deckels befinden.
- » Für gewerbliche Benutzer ist eine regelmäßige Überprüfung durch eine hierfür befähigte Person erforderlich (Betriebssicherheitsverordnung).



Montage der Wand- / Deckenluken

- » Kontrollieren Sie, ob die Wand oder die Decke ausreichenden Halt für die Montage der Luke bietet.
- » Passen Sie ggf. die Konstruktion an.

Type B - Brandschutzklasse

Nach EN1634-1 und EN13501-2

E: 120 Minuten

El: 20 Minuten

El₂: 60 Minuten

EW: 120 Minuten

Verarbeitung brandschützende Luken

Die Fugen zwischen dem Rahmen und der bauseitigen Öffnung müssen mit brandhemmendem Kit oder einer im Brandfall selbstaufschäumenden Banddichtung abgedichtet werden.

Reparatur und Wartung

- » Die einwandfreie Funktion einer Wand-/Deckenluke kann nur gewährleistet werden, wenn die Luke regelmäßig gereinigt wird. Verunreinigungen führen zu Mängeln.
- » Verwenden Sie beim Ersetzen von Einzelteilen immer Originalteile von Gorter®.

Jährliche Kontrolle und Wartung:

- » Öffnen Sie die Wand-/Deckenluke und reinigen Sie sie. Schmieren Sie die Schmierpunkte und das automatische Zylinderschloss mit einem Schmiermittel (z. B. auf Silikonbasis).
- » Es dürfen keine aggressiven oder scheuernden Reinigungsmittel verwendet werden.
- » Ziehen Sie die Schrauben bei Bedarf nach.



Bitte nehmen Sie bei Störung oder Schäden Kontakt mit Ihrem Lieferant auf.

Garantie

Sollte ein Teil innerhalb von fünf Jahren nach dem Lieferdatum, bei sachgemäßer Benutzung, nicht richtig funktionieren oder defekt sein, werden wir es kostenlos ersetzen.

Ausgeschlossen von der Garantie sind:

- » Unzweckmäßiger Gebrauch
- » Transportschäden
- » Unsachgemäße Montage



FR

Déclaration

Les trappes pour murs et plafonds Gorter® sont fabriquées en acier traité par cataphorèse et pourvu d'un revêtement thermolaqué en RAL9010. La trappe universelle peut être mise en œuvre aussi bien dans des murs que dans des plafonds. La trappe résistante au feu n'est à mettre en œuvre que dans des murs.

Avant chaque utilisation de la trappe

- » Contrôlez la trappe de murs/plafonds après la livraison et avant sa première utilisation afin de déterminer l'état et la fonction de toutes les pièces.
- » Avant chaque utilisation de la trappe, contrôlez si la fixation présente des dommages ou des vices éventuels. En cas de doute sur la qualité de montage, veillez à ce qu'aucune personne ne se trouve sous ou à proximité immédiate de la trappe jusqu'à ce que la fixation ait été dûment réparée.
- » Attention: sur les applications plafond, le volet se rabat vers le bas lors de l'ouverture de la trappe. Portez des équipements de protection personnelle et veillez à ce qu'aucun objet ou aucune autre personne ne se trouve dans la trajectoire du volet qui se rabat.
- » Pour les utilisateurs professionnels, une inspection régulière par une personne compétente est exigée (loi sur les conditions de travail).



Montage de la trappe pour mur/plafond

- » Assurez-vous que le mur ou le plafond est suffisamment robuste pour le montage envisagé.
- » Le cas échéant, adaptez la construction.

Type B - La classe d'incendie au feu

Selon EN1634-1 et EN13501-2

E: 120 minutes

El₁: 20 minutes

El₂: 60 minutes

EW: 120 minutes

Finition des trappes résistantes au feu

Les joints entre le cadre et l'ouverture de construction doivent être obturés avec un mastic ignifuge ou avec un ruban intumescent.

Réparation et maintenance

- » Le fonctionnement d'une trappe pour mur/plafond est uniquement garanti si la trappe est régulièrement nettoyée. L'encrassement occasionne des défauts.
- » Lors du remplacement de pièces, utilisez toujours des pièces d'origine Gorter®.

Contrôle et entretien annuels:

- » Ouvrez la trappe pour mur/plafond et nettoyez-la. Graissez les points d'articulation et la serrure à cylindre automatique avec un lubrifiant (à base de silicone par exemple).
- » Il est interdit d'utiliser des produits de nettoyage agressifs ou abrasifs.
- » Au besoin, resserrez les vis et les boulons.



Consultez votre fournisseur en cas de défaut ou de dommage.

Garantie

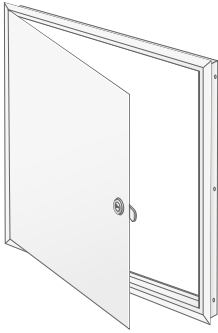
Lors d'usage normal une pièce défectueuse ou mal fonctionnant sera remplacée gratuitement dans les cinq ans à compter à partir de la date de livraison.

Sont exclus de cette garantie:

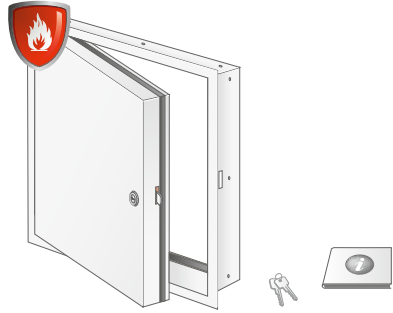
- » Un usage impropre
- » Des dommages de transport
- » Un montage incompétent



1



Type U



Type B

NL

» Verwijder de verpakking van het wand-/plafondluik en controleer de inhoud.

EN

» Remove the packaging from wall/ ceiling door and check the content.

DE

» Entfernen Sie die Verpackung von der Wand-/ Deckenluke und überprüfen Sie den Inhalt.

FR

» Retirez l'emballage de la trappe pour murs/ plafonds et contrôlez le contenu.

Wandmontage

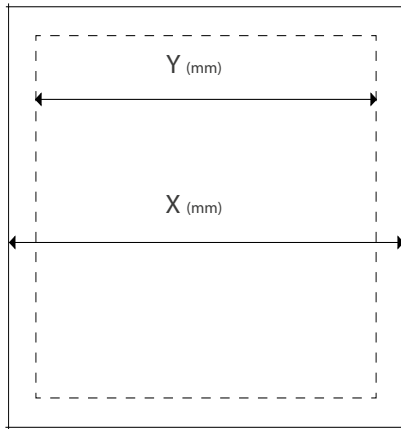
Wall mounting

Wandmontage

Montage mural



2



Type U: $X = Y + 30 \text{ mm}$

Type B: $X = Y + 60 \text{ mm}$

NL

- » De sparingsmaat (X) dient groter te zijn dan de dagmaat (Y) van het wandluik.
Zie afbeelding hierboven.

EN

- » The size of the cut out opening (X) must be greater than the clear width (Y) of the wall door.
See picture above.

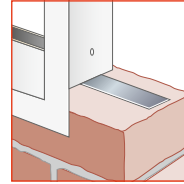
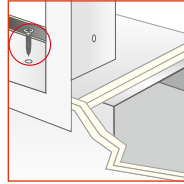
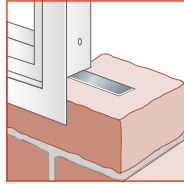
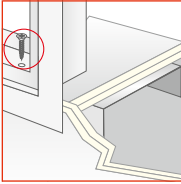
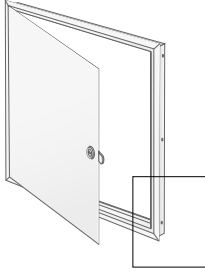
DE

- » Das Maß der Aussparung (X) muss größer sein als die lichte Breite (Y) der Wandluke.
Siehe obige Abbildung.

FR

- » La dimension de réservation (X) doit être supérieure à la dimension de dégagement (Y) de la trappe de mur. Voir figure ci-dessus.

3



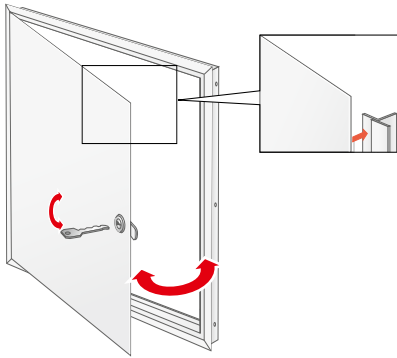
- NL**
- » Plaats het luik in de opening en markeer de posities van de aanwezige montagegaten op de constructie.
 - » Boor de gaten, plaats de pluggen en plaats het luik in de opening. Gebruik vulplaatjes om het luik waterpas haaks en spanningloos te stellen en bevestig het met enkele schroeven.

- EN**
- » Place the door in the opening and mark the positions of the existing fitting holes on the structure.
 - » Drill the holes, insert the plugs and fit the door into the opening. Use shims to set the door perpendicular and unstressed and secure it with a few screws.

- DE**
- » Positionieren Sie die Luke in der Öffnung und markieren Sie die Positionen der vorhandenen Montagelöcher auf der Konstruktion.
 - » Bohren Sie die Löcher, setzen Sie die Dübel ein und setzen Sie die Luke in die Öffnung ein. Verwenden Sie Abstandsplatten, um die Luke waagrecht, rechtwinklig und spannungsfrei auszurichten, und befestigen Sie sie mit mehreren Schrauben.

- FR**
- » Placez la trappe dans l'ouverture et repérez les positions des orifices de montage présents sur la construction.
 - » Percez les orifices, posez les chevilles et placez la trappe dans l'ouverture. Utilisez des entretoises pour régler la trappe à niveau, perpendiculairement et sans contrainte et fixez-la avec plusieurs vis.

4a



4b



NL

- » Controleer of de deur goed opent en sluit en niet knelt voordat u het luik definitief vastzet.
- » Bevestig het luik met schroeven in alle montagegaten van het luik.
- » **Let op: Alleen bij brandwerende luiken van toepassing!**



De voegen tussen frame en de bouwkundige opening dienen afgedicht te worden met brandwerende kit of bij brand opschuimend band.

EN

- » Make sure the door opens and closes properly and does not stick before finally securing the door.
- » Tighten the door with screws in all the fitting holes on the door frame.
- » **NB: Only applies to fire rated doors!**



The joints between the frame and structural opening should be sealed with fire-resistant putty or tape that foams in the event of fire.

DE

- » Kontrollieren Sie, ob sich die Tür gut öffnen und schließen lässt und nicht klemmt, bevor Sie die Luke endgültig montieren.
- » Drehen Sie zum Befestigen der Luke Schrauben in alle Montagelöcher der Luke ein.
- » **Achtung: Gilt nur für brandschützende Luken!**



Die Fugen zwischen dem Rahmen und der bauseitigen Öffnung müssen mit brandhemmendem Kit oder einer im Brandfall selbstaufschäumenden Banddichtung abgedichtet werden.

FR

- » Vérifiez que le volet s'ouvre et se ferme correctement et ne coince pas avant de fixer définitivement la trappe.
- » Fixez la trappe avec des vis dans tous les orifices de montage de la trappe.
- » **Attention : Uniquement d'application pour les trappes résistantes au feu!**



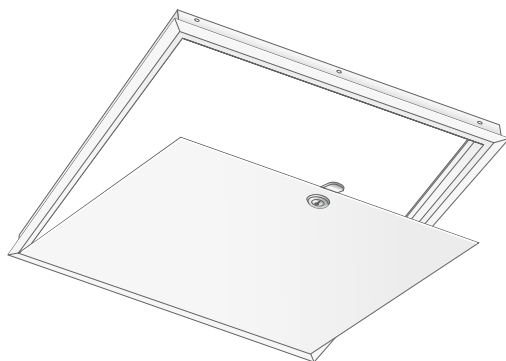
Les joints entre le cadre et l'ouverture de construction doivent être obturés avec un mastic ignifuge ou avec un ruban intumescent.

Plafondmontage

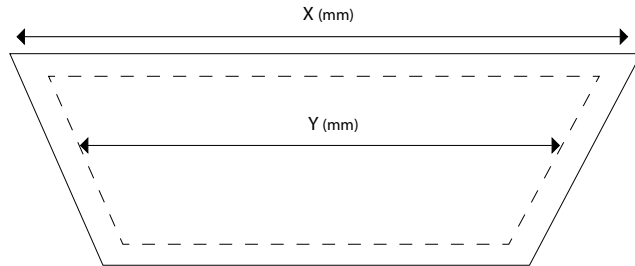
Ceiling mounting

Deckenmontage

Montage au plafond



5



Type U: $X = Y + 30 \text{ mm}$

NL

- » Het plafond dient voldoende stevig te zijn.
- » Maak een ruwbouw opening in het plafond. De sparingsmaat (X) dient groter te zijn dan de dagmaat van het plafondluik (Y). Zie afbeelding hierboven.

EN

- » The ceiling must be sufficiently firm.
- » Make a shell opening in the ceiling. The size of the opening (X) must be greater than the clear width (Y) of the ceiling door. See picture above.

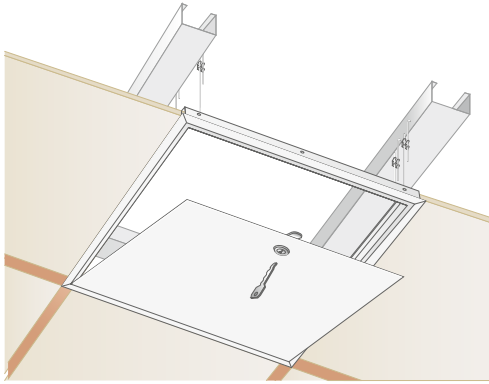
DE

- » Die Decke muss ausreichenden Halt für die Montage der Luke bieten.
- » Stellen Sie eine Rohbauöffnung in der Decke her. Das Maß der Aussparung (X) muss größer sein als die lichte Breite (Y) der Deckenluke. Siehe obige Abbildung.

FR

- » Le plafond doit être suffisamment robuste.
- » Pratiquez une ouverture de gros œuvre dans le plafond. La dimension de réservation (X) doit être supérieure à la dimension de dégagement de la trappe pour plafond (Y). Voir figure ci-dessus.

6



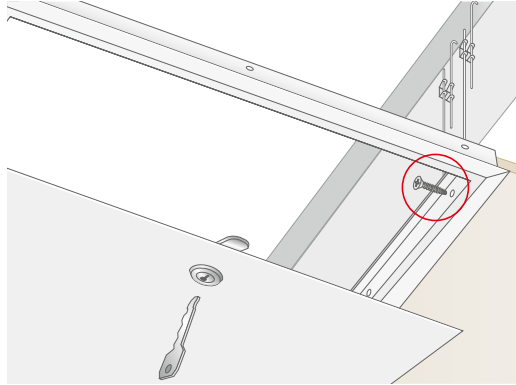
NL » Maak een constructie en hang deze af aan de bovenliggende verdieplingsvloer of dakconstructie. Het verdient aanbeveling hiervoor verstelbare, voldoende sterke, stalen plafondhangers te gebruiken.

EN » Create a structure and suspend it on the overlying floor or roof construction. It is recommended to use adjustable, sufficiently strong, steel ceiling hangers for this.

DE » Stellen Sie eine Konstruktion her und hängen Sie sie von dem darüber befindlichen Etagenboden oder der Dachkonstruktion ab. Es empfiehlt sich, hierfür verstellbare, ausreichend stabile Deckenhänger aus Stahl zu verwenden.

FR » Réalisez une construction et suspendez-la au plancher de l'étage supérieur ou à la construction de toit. Pour ce faire, il est recommandé d'utiliser des gîtages en acier réglables et suffisamment robustes.

7



NL

- » Plaats het luik in de opening.
- » Bevestig het luik met schroeven in alle voorgeboorde gaten van het luik.
- » Gebruik vulplaatjes om het luik horizontaal, haaks en spanningloos te stellen.

EN

- » Place the door in the opening.
- » Tighten the door with the screws in all the pre-drilled holes in the door frame.
- » Use shims to set the door horizontally, perpendicular and unstressed.

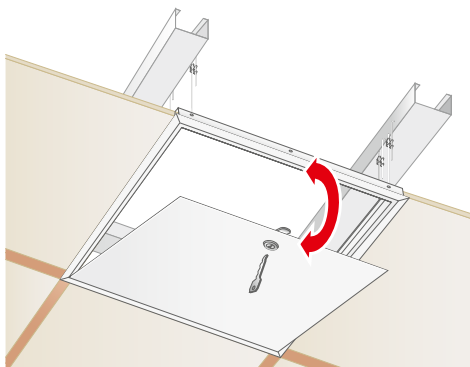
DE

- » Positionieren Sie die Luke in der Öffnung.
- » Drehen Sie zum Befestigen der Luke Schrauben in alle vorgebohrten Montagelöcher der Luke ein.
- » Verwenden Sie Abstandsplatten, um die Luke horizontal, rechtwinklig und spannungsfrei auszurichten.

FR

- » Placez la trappe dans l'ouverture.
- » Fixez la trappe avec des vis dans tous les trous pré-perçés de la trappe.
- » Utilisez des entretoises pour régler la trappe horizontalement, perpendiculairement et sans contrainte.

8



NL

» Controleer of de deur goed opent en sluit en niet knelt. Stel waar nodig bij.

EN

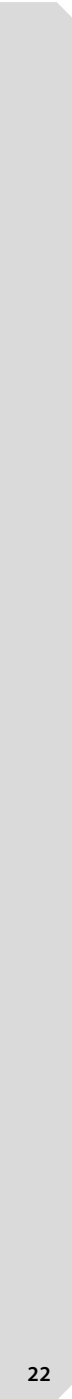
» Make sure the door opens and closes properly and does not stick. Adjust as required.

DE

» Kontrollieren Sie, ob sich die Tür gut öffnen und schließen lässt und nicht klemmt. Nehmen Sie bei Bedarf entsprechende Anpassungen vor.

FR

» Vérifiez que le volet s'ouvre et se ferme correctement et ne coince pas. Au besoin, procédez à un réglage.





Gorter Group™



The Netherlands

Gorter Luiken BV

Visit address:
Zuiderweg 12
NL-1741 NA SCHAGEN
THE NETHERLANDS

Postbus 265
NL-1740 AG SCHAGEN
THE NETHERLANDS
Tel: +31 224 21 98 60
Fax: +31 224 21 98 61
E-mail: info@gorterluiiken.nl
Website: www.gorterluiiken.nl

Belgium, France and Luxembourg

Gorter - Obelux

Meersbloem - Leupegem 21
B-9700 OUDENAARDE
BELGIUM
Tel: +32 5 523 2590
Fax: +32 5 531 9126
E-mail: info@gorterbelgie.be
Website: www.gorterbelgie.be

Germany

Gorter Deutschland GmbH

Ohligsmühle 7
42103 WUPPERTAL
GERMANY
Tel: +49 202 94 70 91 30
Fax: +49 202 94 70 91 31

ZEVEN

Tel: +49 4281 959 3045

E-mail: info@gorterdeutschland.de
Website: www.gorterdeutschland.de

Italy

Gorter Italia™

Via Nazionale 64
39040 Ora (BZ)
ITALY
Phone: +39 0471 810 089
Fax: +39 0471 810 875
E-mail: info@gorter.it
Website: www.gorter.it

Switzerland

Gorter Schweiz GmbH

E-mail: info@gorter.ch
Website: www.gorter.ch

Spain

Gorter España™

E-mail: info@gorter.es
Website: www.gorter.es

Denmark

Gorter Danmark™

E-mail: info@gorterdenmark.dk
Website: www.gorterdenmark.dk

Sweden

Gorter Sverige™

E-mail: info@gorter.se
Website: www.gorter.se

Hungary

Gorter Hungary Kft.

Helvécia, H-6034
Rákóczi Str. 84.
HUNGARY

E-mail: info@gorterhungary.hu
Website: www.gorterhungary.hu

Russia

Gorter Russia™

E-mail: info@gorter.ru
Website: www.gorter.ru

Singapore

Gorter Hatches Singapore

E-mail: sales@gorterhatches.com
Website: www.gorterhatches.com

Argentina

Gorter Argentina™

E-mail: info@gorter.com.ar
Website: www.gorter.com.ar

Australia, Asia and Middle East

Gorter Hatches Pty Ltd

MELBOURNE
105 Wellington Street
St Kilda VIC, 3182
AUSTRALIA
Phone: +61 3 8648 6636

PERTH
Phone: +61 8 9463 6636

ADELAIDE
Phone: +61 8 8311 1136

BRISBANE
Phone: +61 7 3337 9936

SYDNEY
Phone: +61 2 8580 4436

E-mail: sales@gorterhatches.com.au
Website: www.gorterhatches.com.au

New Zealand

Gorter Hatches™

AUCKLAND
Phone: +64 9 280 4726

E-mail: sales@gorterhatches.co.nz
Website: www.gorterhatches.co.nz

