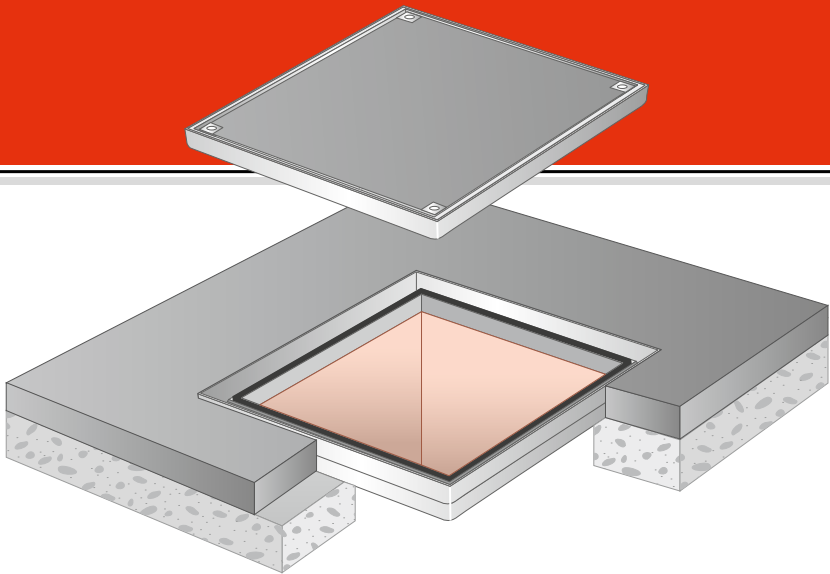


**Gebruikersinformatie vloerluiken**

**User information floor doors**

**Benutzerinformation Bodenluiken**

**Informations utilisateur trappes de sol**



**Type RVA, RV, BV-FL (-THERMO), BV (-THERMO) and BVA**



NL

**Belangrijk**

Lees deze handleiding zorgvuldig door en bewaar het document zodat u deze, indien nodig, nog eens kunt raadplegen. Deze gebruikersinformatie is slechts een algemeen advies. Gorter, haar filialen of wederverkopers, zijn niet aansprakelijk voor enig letsel of beschadiging van eigendommen. Win bij twijfel advies in bij een erkend bouwondernemer, alvorens structureel werk uit te voeren.

EN

**Important**

Please read this manual carefully and keep it in a safe place for later reference. These installation instructions are for general advice only and neither Gorter nor any of its affiliates will accept any liability for claims arising from personal injury or damage to property. A licensed building contractor should always be consulted before undertaking any major structural work.

DE

**Wichtig**

Bitte lesen Sie diese Benutzerinformation sorgfältig durch und bewahren Sie sie zur späteren Verwendung gut auf. Diese Montageanweisungen sind lediglich eine allgemeine Anleitung und Gorter oder seine Handelsvertreter übernehmen keinerlei Haftung für Klagen aufgrund von Verletzungen oder Sachschäden. Vor Inangriffnahme von größeren Bauarbeiten sollte immer ein zugelassenes Bauunternehmen um Rat gefragt werden.

FR

**Important**

Lisez attentivement ce guide d'utilisation et conservez-le en lieu sûr pour pouvoir en disposer ultérieurement. Les instructions de montage ne constituent qu'une indication générale et ni Gorter ni aucune de ses sociétés affiliées n'acceptera d'assumer une responsabilité quelle qu'elle soit en cas de réclamations liées à une blessure ou à un dommage matériel. Avant d'entreprendre des travaux importants touchant à la construction, il convient de toujours demander conseil à un entrepreneur agréé.

NL	Gebruikersinformatie vloerluiken .....	4
	Installatie en gebruik .....	12
EN	User information floor doors.....	6
	Installation and use .....	12
DE	Benutzerinformation Bodenluken .....	8
	Installation und Benutzung .....	12
FR	Information utilisateur trappes de sol .....	10
	Installation et utilisation .....	12



## Verklaring

Gorter® vloerluiken met uitneembaar deksel zijn afhankelijk van het type vervaardigd uit verzinkt staal, roestvast staal of aluminium. Alle vloerluiken van het type VL en PT zijn reuk- en waterdicht en dienen horizontaal te worden ingebouwd.

## Typen

RVA	Vlak, aluminium, met tranenplaat deksel
RV	Vlak, thermisch verzinkt staal, met tranenplaat deksel
BV-FL	Betegelbaar, thermisch verzinkt staal, 27 mm verdiept deksel
BV-FL-THERMO	Betegelbaar, thermisch verzinkt staal, 27 mm verdiept deksel, geïsoleerd
BV	Betegelbaar, thermisch verzinkt staal, 50 mm verdiept deksel
BV-THERMO	Betegelbaar, thermisch verzinkt staal, 50 mm verdiept deksel, geïsoleerd
BVA	Betegelbaar, aluminium, 65 mm verdiept deksel

## Voor het gebruik van het vloerluik

- » Controleer het vloerluik na de levering en voor het eerste gebruik om de toestand en de functie van alle onderdelen vast te stellen.
- » Controleer het vloerluik visueel op beschadiging en veilig gebruik bij het begin van elke werkdag waarop het vloerluik gebruikt moet worden.
- » Voor professionele gebruikers is een regelmatig nazicht door een hiervoor bekwame persoon vereist (Arbowet).

## Montage van het vloerluik

- » Vloerluiken dienen altijd horizontaal te worden ingebouwd.
- » Gebruik vloerluiken nooit in omgevingen met temperaturen boven de 70° C.
- » Indien het vloerluik in aanraking komt met agressieve dampen, gassen, vloeistoffen of andere middelen die chemisch reactief kunnen zijn moet worden nagegaan of het materiaal van het vloerluik hiertegen bestand is. Neem bij twijfel contact op met uw leverancier.
- » Bij het gebruik van snelharders en vorstbeschermingsmiddelen in het beton moeten alle delen die in aanraking komen met het beton voorzien worden van een beschermende coating (bijvoorbeeld teer-epoxylaag).
- » Bij het gebruik van warmebitumen moet erop worden gelet dat er een warmte isolerende tussenlaag wordt toegepast om kromtrekken van het vloerluik bij de montage te voorkomen.

## Reuk- en waterdichte afsluiting

Bij toepassingen waarbij het vloerluik voor een reuk- en/of waterdicht afsluiting moet zorgen adviseren wij:

- » De afdichtingsrubbers bij ieder gebruik controleren op defecten en vervuiling. Bij defecten dient het rubber vervangen te worden. Bij vervuiling dient het rubber met een, niet agressief reinigingsmiddel, gereinigd te worden.
- » De vier inbusbouten altijd goed aandraaien bij het sluiten van het deksel. De inbusbouten dienen, bij deze toepassing, bij ieder gebruik licht ingevet te worden.
- » Het deksel dient met beton C35/45 (EN206) gevuld te zijn.
- » Bij direct zonlicht of andere warmtebronnen kan de afdichting beïnvloed worden. Wij raden aan om tussen de buitenzijde van het frame en het aangrenzend beton vanuit de bouw een aanvullende afdichting, met een geschikte afdichtingswaarde, aan te brengen.

## Onderhoud

- » Het functioneren van een vloerluik kan alleen gewaarborgd worden als het luik regelmatig wordt schoongehouden. Vervuiling veroorzaakt gebreken.
- » Er mag geen gebruik worden gemaakt van agressieve reinigingsmiddelen omdat deze de rubber onderdelen en mogelijk andere onderdelen kunnen aantasten.
- » Gebruik bij het vervangen van onderdelen, zoals de rubbers, altijd originele Gorter® onderdelen.

### Jaarlijkse controle en onderhoud:

- » Open het vloerluik en maak deze schoon. Behandel de binnenkant van het frame met een smeermiddel (b.v. op siliconebasis).
- » Vet de inbusbouten minimaal 1 x per jaar goed in om te voorkomen dat deze vast gaan zitten.

**Raadpleeg uw leverancier in geval van gebreken of schade.**



## Veiligheidsinformatie

- » Overschrijd de maximale belastbaarheid van de vloerluiken niet. De maximale belastbaarheid voor vloerluiken van het type RVA, RV en BV-FL (-THERMO) is 15 kN per m<sup>2</sup> en voor BV (-THERMO) en BVA luiken 125 kN per m<sup>2</sup>.
- » Verwijder alle vuiligheid van het vloerluik bv. olie, water of sneeuw.
- » Het deksel van een verdiept vloerluik kan voorzien worden van een betonvulling. Hiermee kan het deksel een uiteindelijk installatiegewicht van 25 - 100 kg krijgen. Dit gewicht kan voor beknellingsgevaar zorgen. Voorkom beknelling bij het uitnemen en plaatsen van het luikdeksel. Til een deksels met een gewicht groter dan 24 kg altijd met twee personen.
- » Sluit het deksel als het vloerluik niet gebruikt wordt. Hiermee wordt invallen voorkomen.



## Garantie

Indien een onderdeel bij normaal gebruik en binnen een periode van één jaar na leveringsdatum niet goed functioneert of defect raakt wordt deze kosteloos vervangen.

### Uitgesloten van deze garantie zijn:

- » Oneigenlijke toepassing
- » Transportschade
- » Ondeskundige montage



## Declaration

Gorter® floor doors with removable cover are manufactured from galvanised steel, stainless steel or aluminium depending on the type. All floor doors of the type VL and PT are odour- and water proof and should be fitted horizontally.

## Types

RVA	Flat, aluminium, with chequered plate cover
RV	Vlak, thermal galvanised steel, with chequered plate cover
BV-FL	Can be tiled, thermal galvanised steel, 27 mm recessed cover
BV-FL-THERMO	Can be tiled, thermal galvanised steel, 27 mm recessed cover, insulated
BV	Can be tiled, thermal galvanised steel, 50 mm recessed cover
BV-THERMO	Can be tiled, thermal galvanised steel, 50 mm recessed cover, insulated
BVA	Can be tiled, aluminium, 65 mm recessed cover

## Before using the floor door

- » Check the floor door after delivery and before it is used the first time to see the condition and operation of all parts.
- » Check the floor door through visually for damage and safe use at the start of each working day on which the floor door is to be used.
- » For professional users, a regular inspection by a suitably qualified person is required (Health and Safety law).

## Fitting the floor door

- » Floor doors should always be fitted horizontally.
- » Never use floor doors in environments with temperatures above 70° C.
- » If the floor door comes into contact with aggressive fumes, gases, liquids or other substances that may cause a chemical reaction, a check must be carried out to ensure that the material of the floor is resistant to these. If in doubt, contact your supplier.
- » When using rapid hardeners and frost protection in the concrete, all the parts coming into contact with the concrete must be provided with a protective coating (e.g. a layer of tar epoxy).
- » When using hot bitumen, ensure that a heat insulating layer is used to prevent the floor door warping in the installation.

## Odour- and water proof finish

In applications where the floor door must provide an odour- and/or water proof finish, we recommend:

- » Checking the sealing rubbers on each use for defects and soiling. If there are any defects, the rubber must be replaced. In the event of soiling, the rubber must be cleaned with a non-aggressive cleaner.
- » Always tighten the four socket head screws when closing the cover. In this application, the screws should be lightly greased each time they are used.
- » The cover must be filled with concrete C35/45 (EN206).
- » In direct sunlight or other heat sources, the seal may be affected. We recommend fitting an additional seal with an appropriate seal value between the outside of the frame and the adjacent concrete from the building.

## Maintenance

- » The operation of a floor door can only be guaranteed if the door is regularly kept clean. Dirt causes defects.
- » Aggressive cleaners should not be used, as these can affect the rubber parts and maybe other parts.
- » When replacing parts like the rubbers, always use original Gorter® parts.

### Annual check and maintenance:

- » Open the floor door and clean it. Treat the inside of the frame with a lubricant (e.g. one that is silicone-based).
- » Lubricate the socket head screws a minimum of 1 x per year to prevent them seizing.

**Consult your supplier in the event of defects or damage.**



## Safety information

- » Do not exceed the maximum load limit of the floor doors. The maximum load limit for floor doors of the type RVA, RV and BV-FL (-THERMO) is 15 kN per m<sup>2</sup> and for BV (-THERMO) and BVA doors 125 kN per m<sup>2</sup>.
- » Remove any dirt from the floor door e.g. oil, water or snow.
- » The cover of a recessed floor door may come with a concrete filling. This may lead to the cover ultimately weighing 25 - 100 kg on installation. This weight may cause the risk of jamming. Avoid jamming when removing and fitting the door cover. Always use two people to lift a cover weighing more than 24 kg.
- » Close the cover if the floor door is not being used. This prevents people from falling into it.



## Warranty

If, in the course of normal use and within a period of one year from the date of delivery, a part does not work properly or becomes faulty, it shall be replaced free of charge.

### Excluded from this guarantee are:

- » Improper use
- » Transport damage
- » Incorrect installation



## Erklärung

Die Gorter® Bodenluken mit herausnehmbarem Deckel sind je nach Typ aus verzinktem Stahl, Edelstahl oder Aluminium gefertigt. Alle Bodenluken des Typs VL und PT sind geruch- und wasserdicht und müssen horizontal eingebaut werden.

## Typen

RVA	Bündig, Aluminium, mit Deckel aus Tränenblech
RV	Bündig, feuerverzinkter Stahl, mit Deckel aus Tränenblech
BV-FL	Befliesbar, feuerverzinkter Stahl, Deckel 27 mm vertieft
BV-FL-THERMO	Befliesbar, feuerverzinkter Stahl, Deckel 27 mm vertieft, Isoliert
BV	Befliesbar, feuerverzinkter Stahl, Deckel 50 mm vertieft
BV-THERMO	Befliesbar, feuerverzinkter Stahl, Deckel 50 mm vertieft, Isoliert
BVA	Befliesbar, Aluminium, Deckel 65 mm vertieft

## Vor dem Gebrauch der Bodenluke

- » Kontrollieren Sie die Bodenluke nach der Lieferung und vor der ersten Benutzung, um den Zustand und die Funktion aller Teile festzustellen.
- » Sichtprüfung der Bodenluke auf Beschädigung und sichere Benutzung zu Beginn jedes Arbeitstags, an dem die Bodenluke benutzt werden soll.
- » Für gewerbliche Benutzer ist eine regelmäßige Überprüfung durch eine hierfür befähigte Person erforderlich (Betriebssicherheitsverordnung).

## Montage der Bodenluke

- » Bodenluken müssen immer horizontal eingebaut werden.
- » Benutzen Sie Bodenluken nie in Umgebungen mit Temperaturen über 70 °C.
- » Wenn die Bodenluke in Berührung mit aggressiven Dämpfen, Gasen, Flüssigkeiten oder anderen Mitteln kommt, die chemisch reaktiv sein können, muss geprüft werden, ob das Material der Bodenluke hiergegen beständig ist. Fragen Sie im Zweifelsfall bei Ihrem Lieferanten nach.
- » Bei der Benutzung von Schnellhärttern und Frostschutzmitteln in Beton müssen alle Teile, die mit dem Beton in Berührung kommen, mit einer Schutzbeschichtung versehen werden (zum Beispiel mit einer Teer-Epoxidbeschichtung).
- » Bei Benutzung von Wärmebitumen muss darauf geachtet werden, dass eine wärmeisolierende Zwischenschicht vorgesehen wird, damit sich die Bodenluke bei der Montage nicht verzieht.

## Geruch- und wasserdichter Abschluss

Bei Anwendungen, in denen die Bodenluke für einen geruch- und/oder wasserdichten Abschluss sorgen soll, empfehlen wir Folgendes:

- » Die Gummidichtungen bei jeder Benutzung auf Defekte oder Verschmutzung kontrollieren. Bei Defekten müssen die Dichtungen ausgewechselt werden. Bei Verschmutzung müssen die Dichtungen mit einem nicht aggressiven Reinigungsmittel gereinigt werden.
- » Die vier Inbusschrauben müssen beim Schließen des Deckels immer gut festgedreht werden. Bei dieser Anwendung müssen die Inbusschrauben bei jeder Benutzung leicht eingefettet werden.
- » Der Deckel muss mit Beton C35/45 (EN206) gefüllt sein.



- » Direkte Sonneneinstrahlung und andere Wärmequellen können die Funktionsfähigkeit der Abdichtung beeinflussen. Wir empfehlen, zwischen der Außenseite des Rahmens und dem umgebenden Beton bauseitig eine ergänzende Abdichtung mit geeignetem Abdichtungswert anzubringen.

## Wartung

- » Die einwandfreie Funktion einer Bodenluke kann nur gewährleistet werden, wenn die Bodenluke regelmäßig gesäubert wird. Verschmutzung kann zu Mängeln führen.
- » Es dürfen keine aggressiven Reinigungsmittel verwendet werden, weil diese die Gummiteile und eventuell auch andere Teile angreifen können.
- » Verwenden Sie beim Auswechseln von Teilen wie den Gummidichtungen immer Original-Ersatzteile von Gortor®.

### Jährliche Kontrolle und Wartung:

- » Die Bodenluke öffnen und säubern. Die Innenseite des Rahmens mit einem Schmiermittel (z.B. auf Silikonbasis) behandeln.
- » Die Inbusschrauben mindestens 1 x im Jahr gut einfetten, damit sie gängig bleiben.

**Fragen Sie bei Mängeln oder Schäden Ihren Lieferanten um Rat.**



## Sicherheitsinformationen

- » Die maximale Belastbarkeit der Bodenluke nicht überschreiten. Die maximale Belastbarkeit beträgt bei Bodenluken des Typs RVA, RV und BV-FL (-THERMO) 15 kN pro m<sup>2</sup> und bei Bodenluken des Typs BV (-THERMO) und BVA 125 kN pro m<sup>2</sup>.
- » Jegliche Verschmutzung von der Bodenluke entfernen, z.B. Öl, Wasser oder Schnee.
- » Der Deckel einer vertieften Bodenluke kann mit einer Betonfüllung versehen werden; dadurch kann er ein Installationsgewicht von 25 - 100 kg bekommen. Dieses Gewicht bedeutet Quetschungsgefahr. Vermeiden Sie eventuelle Quetschungen beim Herausnehmen und Einsetzen des Lukendeckels. Heben Sie einen Deckel, der mehr als 24 kg wiegt, immer mit zwei Personen an.
- » Den Deckel schließen, wenn die Bodenluke nicht benutzt wird, um ein Hineinfallen zu verhindern.



## Garantie

Sollte ein Teil bei normaler Benutzung und innerhalb eines Zeitraums von einem Jahr ab dem Lieferdatum nicht einwandfrei funktionieren oder einen Defekt aufweisen, werden wir es kostenlos ersetzen.

### Ausgeschlossen von der Garantie sind:

- » Unzweckmäßiger Gebrauch
- » Transportschäden
- » Unsachverständige Montage



## Déclaration

Les trappes de sol Gortex® avec couvercle amovible sont, selon le type, fabriquées en acier galvanisé, en acier inoxydable ou en aluminium. Toutes les trappes de sol du type VL et PT sont étanches aux odeurs et à l'eau et doivent être installées à l'horizontale.

## Types

RVA	Plat, aluminium, avec couvercle à panneau larmé
RV	Plat, acier galvanisé à chaud, avec couvercle à panneau larmé
BV-FL	Carrelable, acier galvanisé à chaud, couvercle creux 27 mm
BV-FL-THERMO	Carrelable, acier galvanisé à chaud, couvercle creux 27 mm, isolé
BV	Carrelable, acier galvanisé à chaud, couvercle creux 50 mm
BV-THERMO	Carrelable, acier galvanisé à chaud, couvercle creux 50 mm, isolé
BVA	Carrelable, aluminium, couvercle creux 65 mm

## Avant d'utiliser la trappe de sol

- » Contrôlez la trappe de sol après la livraison et avant sa première utilisation afin de déterminer l'état et la fonction de toutes les pièces.
- » Contrôlez visuellement si la trappe de sol présente des dommages et, au début de chaque journée de travail, assurez-vous que son utilisation est sûre.
- » Pour les utilisateurs professionnels, une inspection régulière par une personne compétente est exigée (loi sur les conditions de travail).

## Montage de la trappe de sol

- » Les trappes de sol doivent toujours être montées à l'horizontale.
- » N'utilisez jamais les trappes de sol dans des environnements où la température dépasse 70° C.
- » Si la trappe de sol est exposée à des vapeurs, gaz, liquides ou autres agents agressifs qui peuvent induire une réaction chimique, contrôlez si le matériau de la trappe de sol est conçu pour y résister. En cas de doute, contactez votre fournisseur.
- » En cas d'utilisation de durcisseurs rapides et d'agents de protection antigel dans le béton, toutes les sections qui entrent en contact avec le béton doivent être recouvertes d'un revêtement de protection (une couche goudron-époxy par exemple).
- » En cas d'utilisation de bitumes chauds, veillez à appliquer une couche intermédiaire isolante à la chaleur afin d'éviter toute déformation de la trappe de sol lors de l'installation.

## Fermeture étanche aux odeurs et à l'eau

Recommandations en cas d'applications où la trappe de sol doit assurer une fermeture étanche aux odeurs et/ou à l'eau:

- » Lors de chaque utilisation, contrôlez que les caoutchoucs d'étanchéité ne présentent pas de défauts et ne sont pas encrassés. En cas de défauts, remplacez le caoutchouc. En cas d'encrassement, nettoyez le caoutchouc avec un produit non agressif.
- » Serrez toujours fermement les quatre vis six pans lors de la fermeture du couvercle. Dans cette application, graissez légèrement les vis six pans lors de chaque utilisation.
- » Le couvercle doit être rempli de béton C35/45 (EN206).
- » Une exposition directe au soleil ou à d'autres sources de chaleur peut affecter l'étanchéité. Nous recommandons d'appliquer une étanchéité supplémentaire, au coefficient d'étanchéité approprié, entre l'extérieur du cadre et le béton qui l'entoure dans la construction.

## Entretien

- » Pour garantir le bon fonctionnement d'une trappe de sol, nettoyez-la régulièrement. L'encrassement entraîne des défauts.
- » Il est interdit d'utiliser des produits de nettoyage agressifs car ils peuvent attaquer les pièces en caoutchouc et éventuellement d'autres pièces.
- » Lors du remplacement de pièces, comme les caoutchoucs, utilisez toujours des pièces Gorter® d'origine.

### Contrôle et entretien annuels:

- » Ouvrez la trappe de sol et nettoyez-la. Traitez la face intérieure du cadre avec un agent lubrifiant (à base de silicone par exemple).
- » 1 fois par an, graissez soigneusement les vis six pans afin d'éviter qu'elles ne grippent.

**En cas de défauts ou de dommages, consultez votre fournisseur.**



## Informations sur la sécurité

- » Ne dépassez pas la charge maximale des trappes de sol. La charge maximale des trappes de sol du type RVA, RV et BV-FL (-THERMO) est 15 kN par m<sup>2</sup> et des modèles BV (-THERMO) et BVA 125 kN par m<sup>2</sup>.
- » Enlevez toute impureté présente sur la trappe de sol, comme des saletés, de l'huile, de l'eau ou de la neige.
- » Le couvercle creux d'une trappe de sol peut être rempli de béton. De ce fait, le couvercle peut finalement présenter un poids de 25 à 100 kg. Ce poids peut entraîner un risque de coincement. Évitez tout coincement lors du retrait et de l'installation du couvercle de trappe. Soulevez toujours à deux personnes les couvercles présentant un poids supérieur à 24 kg.
- » Fermez le couvercle lorsque la trappe de sol n'est pas utilisée. Cela permet de prévenir tout risque de chute.



## Garantie

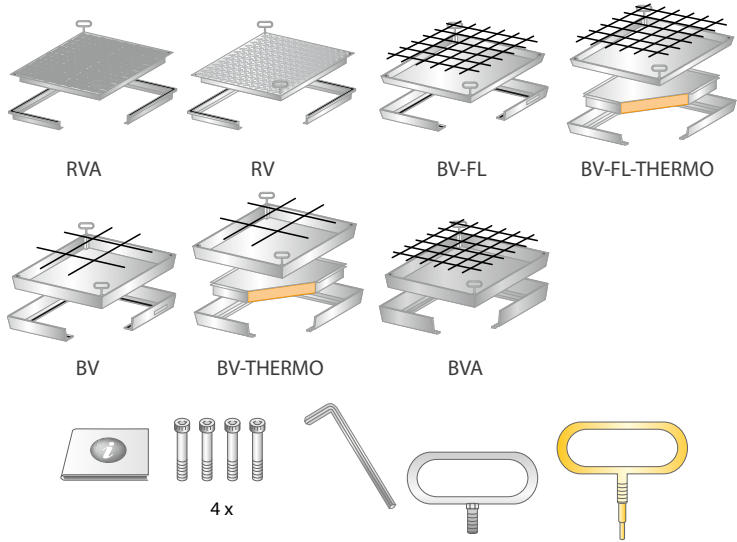
Si, en cas d'utilisation normale et dans un délai d'une année après la date de livraison, une pièce fonctionne incorrectement ou est défectueuse, elle est remplacée gratuitement.

### Sont exclus de cette garantie:

- » Application impropre
- » Dommages de transport
- » Installation inexperte



1



NL

» Verwijder de verpakking van het vloerluik en controleer de inhoud.

EN

» Remove the packaging from the floor door and check the content.

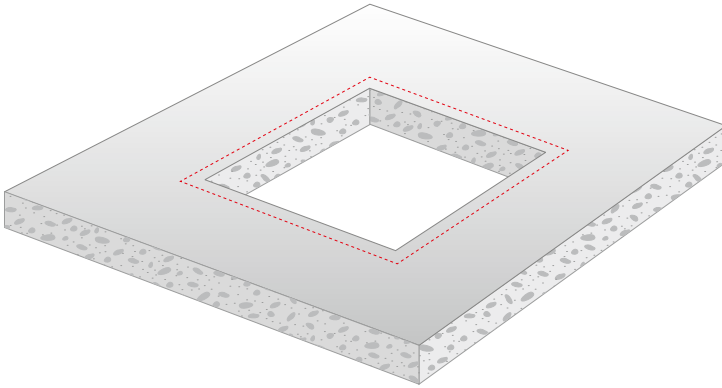
DE

» Entfernen Sie die Verpackung von der Bodenluke und überprüfen Sie den Inhalt.

FR

» Retirez l'emballage de la trappe de sol et contrôlez le contenu.

2



NL

» Teken het frame af. Zorg hierbij dat het frame precies rond te putopening ligt.

EN

» Mark out the frame. In so doing, ensure that the frame sits exactly around the opening.

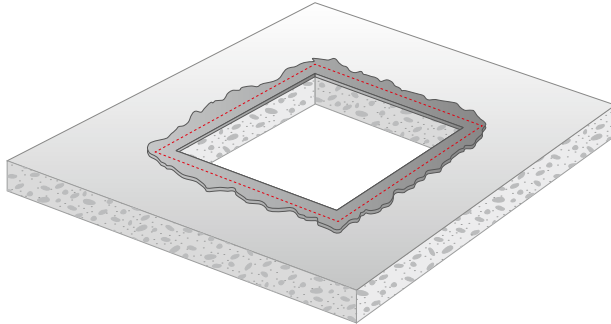
DE

» Zeichnen Sie den Rahmen ab. Achten Sie dabei darauf, dass der Rahmen die Bodenöffnung genau umgibt.

FR

» Repérez le cadre. Veillez à ce que le cadre entoure précisément l'ouverture.

3



NL

- » Breng een laag betonmassa met afdichtende toevoeging (voor een reuk-/ waterdichte afwerking) aan rondom de putopening, over de volledige breedte van het frame. De hoogte van de betonmassa is afhankelijk van de definitieve hoogte van de bovenkant van de vloerafwerking.

**Let op: De bovenkant van het vloerluik moet overeenkomen met de hoogte van de vloerafwerking.**

EN

- » Apply a layer of concrete compound with sealing additive (for an odour-/ water proof finish) around the opening, across the full width of the frame. The height of the concrete compound depends on the definitive height of the top of the floor covering.

**NB: The top of the floor door must be flush with the height of the floor covering.**

DE

- » Bringen Sie über die volle Breite des Rahmens eine Schicht Betonmasse mit abdichtendem Zusatz (für eine geruch-/wasserdichte Montage) um die Bodenöffnung herum an. Die Höhe der Betonmasse hängt von der endgültigen Höhe der Oberkante des fertigen Bodens ab.

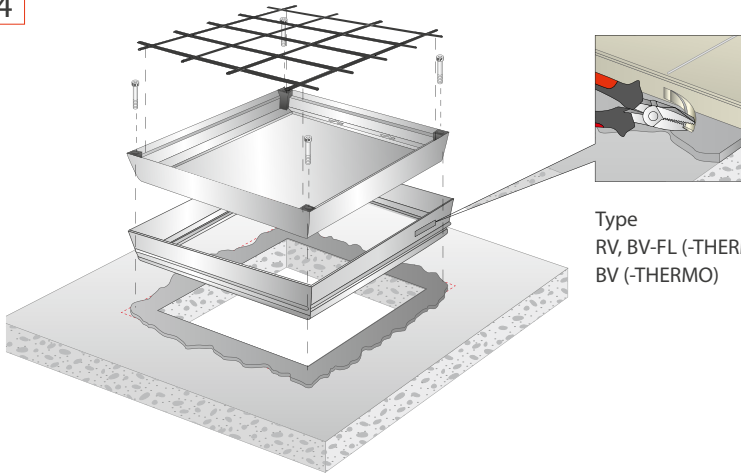
**Achtung: Die Oberkante der Bodenluke muss mit der Höhe des fertigen Bodens übereinstimmen.**

FR

- » Appliquez une masse de béton avec additif d'étanchéité (pour une finition étanche aux odeurs/à l'eau) autour de l'ouverture, sur toute la largeur du cadre. La hauteur de la masse de béton dépend de la hauteur définitive de la face supérieure de la finition de sol.

**Attention : La face supérieure de la trappe de sol doit correspondre à la hauteur de la finition de sol.**

4



Type  
RV, BV-FL (-THERMO),  
BV (-THERMO)

- NL**
- » Plaats het vloerluik op de betonmassa en let erop dat de putopening in het midden van het frame ligt. Om latere problemen met de sluiting te voorkomen dient de montage altijd met vastgeschroefd deksel plaats te vinden. Plaats de deksel in het frame en schroef de deksel met de vier meegeleverde bouten vast.
  - » Zorg bij het plaatsen van een stalen vloerluik dat de betonankers aan de zijkant van het frame worden uitgebogen alvorens op het cement te plaatsen.

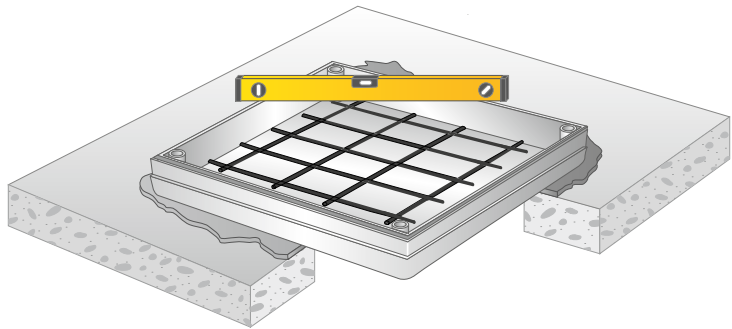
- EN**
- » Fit the floor door on the concrete and ensure that the opening is in the middle of the frame. To prevent later problems with closing, the assembly must always be completed with the cover screwed on. Fit the cover in the frame and tighten the cover with the four screws supplied.
  - » When fitting a steel floor door, ensure that the concrete anchors on the side of the frame are bent outwards before placing it on the cement.

- DE**
- » Legen Sie die Bodenluke auf die Betonmasse und achten Sie darauf, dass der Rahmen die Bodenöffnung mittig umgibt. Um spätere Probleme beim Schließen zu verhindern, muss die Montage immer mit festgeschraubtem Deckel erfolgen. Legen Sie den Deckel in den Rahmen und schrauben Sie den Deckel mit den vier mitgelieferten Schrauben fest.
  - » Sorgen Sie beim Montieren einer Bodenluke aus Stahl dafür, dass die Betonanker auf der Seite des Rahmens nach außen gebogen werden, bevor der Rahmen auf den Zement gelegt wird.

- FR**
- » Posez la trappe de sol sur la masse de béton et veillez à ce que l'ouverture se situe au milieu du cadre. Afin d'éviter tout problème ultérieur avec la fermeture, le montage doit toujours être effectué avec un couvercle correctement vissé. Posez le couvercle dans le cadre et vissez le couvercle avec les quatre vis livrées.
  - » Lors de l'installation d'une trappe de sol en acier, veillez à ce que les ancrés à béton sur le côté du cadre sont pliés vers l'extérieur avant de la poser sur le béton.



5



NL

- » Controleer of het vloerluik waterpas ligt. Tik indien noodzakelijk voorzichtig met een hamer en een houten blokje het vloerluik waterpas.

EN

- » Check that the floor door is sitting level. If necessary, tap the floor door with a hammer and a wooden block to level it.

DE

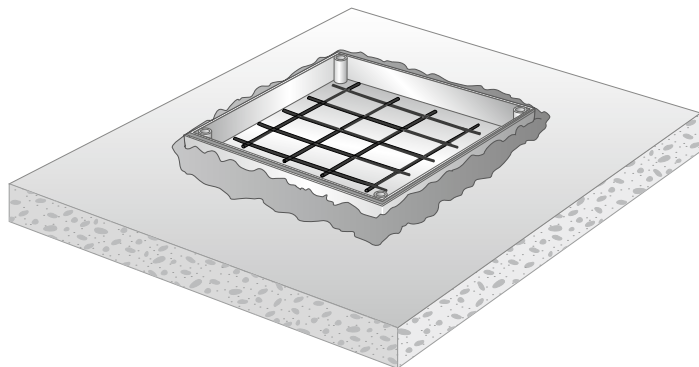
- » Prüfen Sie, ob die Bodenluke horizontal sitzt. Richten Sie die Bodenluke bei Bedarf horizontal, indem Sie einen kleinen Holzblock auf die betreffende Stelle legen und vorsichtig mit einem Hammer auf den Holzblock klopfen.

FR

- » Assurez-vous que la trappe de sol est parfaitement à niveau. Le cas échéant, mettez la trappe de sol à niveau avec un marteau et un bloc de bois.



6



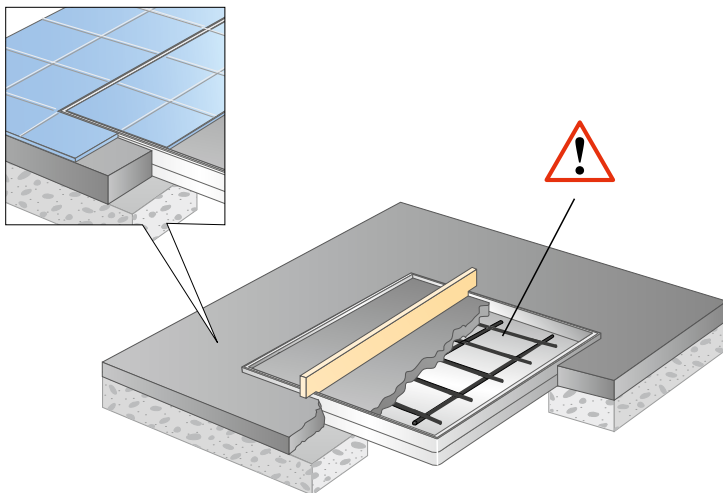
- NL**
- » Het beton rondom royaal aanbrengen tegen de buitenkant van het frame. Let erop dat er geen luchtbellen in het beton ontstaan. Deze zouden de afdichting van het vloerluik nadelig beïnvloeden of zelfs bij belasting tot doorbuigen kunnen leiden.
  - » Laat de aangebrachte betonmassa voldoende uitharden alvorens verder te gaan.

- EN**
- » Apply the concrete liberally against the outside of the frame. Make sure this does not cause any air bubbles in the concrete. These can have a detrimental affect on the sealing of the floor door or even lead to sagging if loaded.
  - » Let the concrete applied set fully before going any further.

- DE**
- » Tragen Sie den Beton großzügig um die Außenseite des Rahmens herum auf. Achten Sie darauf, dass sich keine Luftblasen im Beton bilden, da diese die Abdichtung der Bodenluke beeinträchtigen würden oder sogar dazu führen können, dass sich die Bodenluke bei Belastung durchbiegt.
  - » Lassen Sie die aufgebrachte Betonmasse ausreichend aushärten, bevor Sie fortfahren.

- FR**
- » Appliquez une couche généreuse de béton contre l'extérieur du cadre. Veillez à éviter la formation de bulles d'air dans le béton. Elles affectent l'étanchéité de la trappe de sol et peuvent même provoquer un phénomène de flexion en cas de contrainte.
  - » Laissez durcir suffisamment la masse de béton appliquée avant de poursuivre les travaux.

7



NL

- » Controleer dat de bewapening in het deksel aanwezig is.
- » Stort de betonmassa gelijktijdig op de vloer en in het verdiepte deksel om eenzijdige druk te voorkomen. Houd rekening met de eventueel nog aan te brengen afwerkvloer (maak eventueel een verdiepte afreilat voor het deksel).
- » Het deksel dient met beton C 35/45 (Euronorm EN206) gevuld te worden. Gebruik een trilnaald om het beton te verdichten. Gebruik voor het vullen van het deksel nooit asfalt, Estrik of eventueel andere gietvloermaterialen.

EN

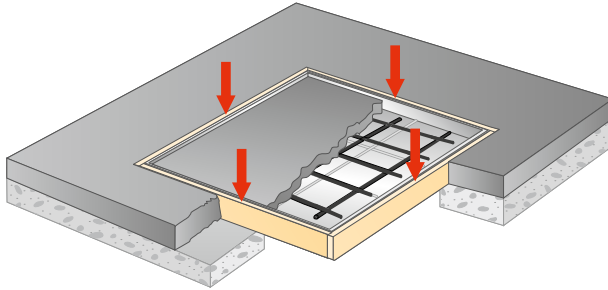
- » Check that the fittings are in the cover.
- » Pour the concrete on the floor and into the recessed cover simultaneously to prevent one-sided pressure. Bear in mind any screed still to be applied (if necessary make a recessed screeding tool for the cover).
- » The cover must be filled with concrete C 35/45 (Euronorm EN206). Use an immersion vibrator to compact the concrete. Never use asphalt, screed or any other cast house materials to fill the cover.

DE

- » Kontrollieren Sie, dass die Armierung im Deckel vorhanden ist.
- » Gießen Sie die Betonmasse gleichzeitig auf den Boden und in den vertieften Deckel, um einen einseitigen Druck zu verhindern. Berücksichtigen Sie dabei, dass eventuell noch ein Abschlussboden angebracht werden muss (fertigen Sie ggf. ein vertieftes Abziehbrett für den Deckel).
- » Der Deckel muss mit Beton C 35/45 (Euronorm EN206) gefüllt werden. Benutzen Sie einen Beton-Innenvibrator, um den Beton zu verdichten. Verwenden Sie zum Füllen des Deckels niemals Asphalt, Estrich oder anderes Gießbodenmaterial.

FR

- » Assurez-vous que l'armement est présent dans le couvercle.
- » Déversez la masse de béton en même temps sur le sol et dans le couvercle creux afin d'éviter toute pression unilatérale. Tenez compte du plancher de finition qui doit éventuellement encore être installé (fabriquez éventuellement une règle d'aplanissement creuse pour le couvercle).
- » Le couvercle doit être rempli de béton C 35/45 (Euronorm EN206). Utilisez une aiguille vibrante pour serrer le béton. Pour remplir le couvercle, n'utilisez jamais de l'asphalte, de l'Estrik ou tout autre matériau pour sol coulé.



NL

- » Bij de toepassing van estriek, warme estriek en andere industrievloeren dienen afstandstroken rond het frame van het vloerluik geplaatst te worden om vervorming van het luik door het uitzetten van de vloer te voorkomen. Verwijder naderhand de afstandstroken.
- » Voor een goede reuk- en waterdichte afdichting van het vloerluik raden wij aan om tussen de buitenzijde van het frame en het aangrenzend beton een aanvullende afdichting, met een geschikte afdichtingswaarde, aan te brengen.

EN

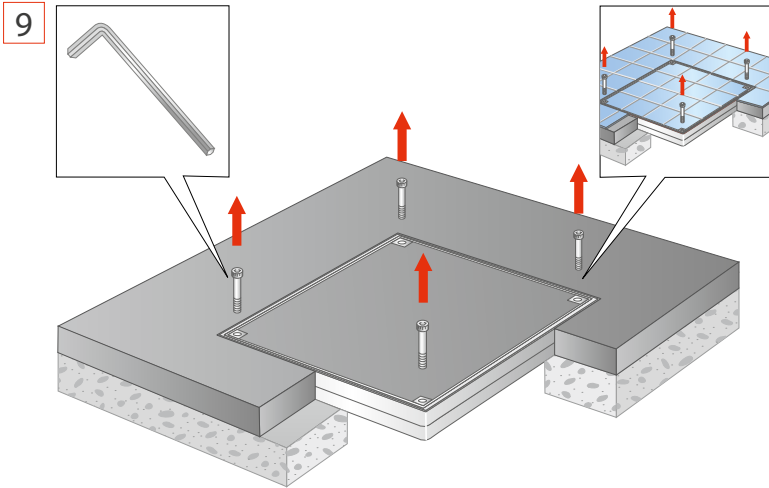
- » When applying screed, warm screed and other industrial floors, spacers must be placed around the frame of the floor door to prevent the door warping with the expansion of the floor. Remove the spacers later.
- » For good odour- and water proof sealing of the floor door, we recommend fitting an additional seal with an appropriate seal value between the outside of the frame and the adjacent concrete.

DE

- » Bei Verwendung von Estrich, warmem Estrich und anderen Industrieböden müssen Abstandsleisten um den Rahmen der Bodenluke herum angeordnet werden, um eine Verformung der Luke durch Ausdehnen des Bodens zu verhindern. Entfernen Sie die Abstandsleisten nach der Montage.
- » Für eine gute geruch- und wasserdichte Abdichtung der Bodenluke empfehlen wir, zwischen der Außenseite des Rahmens und dem umgebenden Beton eine ergänzende Abdichtung mit einem geeigneten Abdichtungswert anzubringen.

FR

- » En cas d'application d'estriek, d'estriek chaud et d'autres sols industriels, il convient de prévoir des entretoises autour du cadre de la trappe de sol afin de prévenir toute déformation de la trappe suite à la dilatation du sol. Retirez ensuite les entretoises.
- » Pour une étanchéité aux odeurs et à l'eau correcte de la trappe de sol, nous recommandons d'appliquer une étanchéité supplémentaire, au coefficient d'étanchéité approprié, entre l'extérieur du cadre et le béton qui l'entoure.



NL

#### Deksel verwijderen

- » Wanneer het beton 90% van zijn definitieve sterkte bereikt heeft, dient het luik geopend te worden.
- » Schroef de bouten los met de meegeleverde inbussleutel.
- » Verwijder de eventueel aanwezige betonresten en maak het vloerluik goed schoon om toekomstige sluitings- en afdichtingsproblemen te voorkomen.

EN

#### Remove cover

- » When the concrete has reached 90% of its definitive strength, the door must be opened.
- » Loosen the screws using the Allen key supplied.
- » Remove any concrete residue and clean the floor door well to prevent any issues with closing and sealing later.

DE

#### Deckel herausnehmen

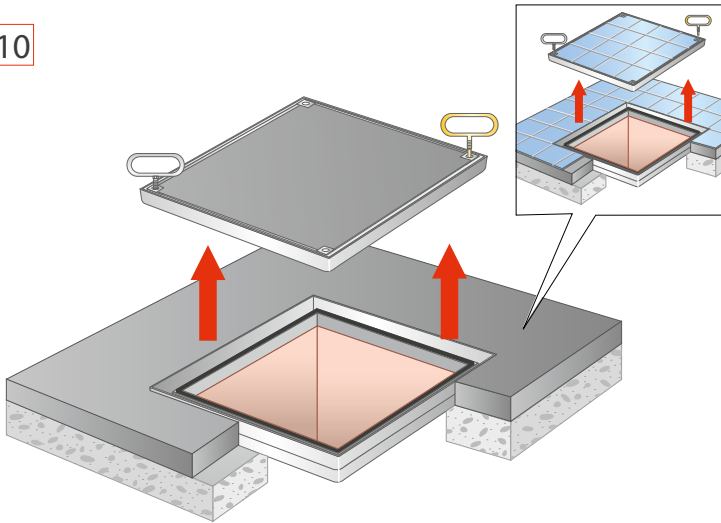
- » Wenn der Beton 90% seiner endgültigen Festigkeit erreicht hat, muss die Luke geöffnet werden.
- » Drehen Sie die Schrauben mit dem mitgelieferten Inbusschlüssel los.
- » Entfernen Sie die eventuell vorhandenen Betonreste und säubern Sie die Bodenluke gründlich, um zukünftige Probleme beim Schließen und Abdichten zu verhindern.

FR

#### Dépose du couvercle

- » Lorsque le béton a atteint 90% de sa robustesse définitive, il convient d'ouvrir la trappe.
- » Dévissez les vis au moyen de la clé à douille livrée.
- » Retirez les résidus éventuels de béton et nettoyez soigneusement la trappe de sol afin d'éviter des problèmes de fermeture et d'étanchéité futurs.

10



- NL
- » Draai de twee handgrepen in de draadhulzen in tegenovergestelde hoeken om het deksel uit het frame te tillen. Let op: het is aan te raden om het deksel met twee personen op te tillen.
  - » Plaats na het gebruik van het luik het deksel weer terug in de luikopening. Schroef de bouten goed vast voor een goede reuk- en waterdichte afsluiting.
  - » Plaats de kunststof afdekkapjes.

- EN
- » Turn the two handles in the wire bushings in opposite angles to lift the cover out of the frame. NB: we recommend using two people to lift the cover.
  - » After using the door, place the cover back into the door opening. Tighten the screws well for a good odour- and water proof finish.
  - » Install the plastic caps.

- DE
- » Drehen Sie die beiden Handgriffe in die Gewindehülsen in gegenüberliegenden Ecken, um den Deckel aus dem Rahmen zu heben. Achtung: Der Deckel sollte von zwei Personen angehoben werden.
  - » Legen Sie nach der Benutzung der Luke den Deckel wieder in die Lukenöffnung zurück. Drehen Sie die Schrauben korrekt fest, damit der Deckel geruch- und wasserdicht abschließt.
  - » Installieren Sie die Plastikklappen.

- FR
- » Vissez les deux poignées dans les manchons filetés dans des coins opposés pour soulever le couvercle hors du cadre. Attention : il est recommandé de soulever le couvercle à deux.
  - » Après utilisation de la trappe, remplacez le couvercle dans l'ouverture de la trappe. Vissez fermement les vis pour garantir une fermeture parfaitement étanche aux odeurs et à l'eau.
  - » Installez les capuchons en plastique.





## Gorter Group™



### Australia, Asia and Middle East Gorter Hatches Pty Ltd

MELBOURNE  
105 Wellington Street  
St Kilda VIC, 3182  
AUSTRALIA  
Phone: +61 3 8648 6636

PERTH  
Phone: +61 8 9463 6636

ADELAIDE  
Phone: +61 8 8311 1136

BRISBANE  
Phone: +61 7 3337 9936

SYDNEY  
Phone: +61 2 8580 4436

E-mail: sales@gorterhatches.com.au  
Website: www.gorterhatches.com.au

### New Zealand Gorter Hatches™

AUCKLAND  
Phone: +64 9 280 4726  
E-mail: sales@gorterhatches.co.nz  
Website: www.gorterhatches.co.nz

### The Netherlands Gorter Luiken BV

Visit address:  
Zuiderweg 12  
NL-1741 NA SCHAGEN  
THE NETHERLANDS

Postbus 265  
NL-1740 AG SCHAGEN  
THE NETHERLANDS  
Tel: +31 224 21 98 60  
Fax: +31 224 21 98 61  
E-mail: info@gorterluiken.nl  
Website: www.gorterluiken.nl

### Belgium, France and Luxembourg Gorter - Obelux

Meersbloem - Leupegem 21  
B-9700 OUDENAARDE  
BELGIUM  
Tel: +32 5 523 2590  
Fax: +32 5 531 9126  
E-mail: info@gorterbelgie.be  
Website: www.gorterbelgie.be

### Germany Gorter Deutschland GmbH

Ohligsmühle 7  
42103 WUPPERTAL  
GERMANY  
Tel: +49 202 94 70 91 30  
Fax: +49 202 94 70 91 31

ZEVEN  
Tel: +49 4281 959 3045

E-mail: info@gorterdeutschland.de  
Website: www.gorterdeutschland.de

### Italy Gorter Italia™

Via Nazionale 64  
39040 Ora (BZ)  
ITALY  
Phone: +39 0471 810 089  
Fax: +39 0471 810 875  
E-mail: info@gorter.it  
Website: www.gorter.it

### Switzerland Gorter Schweiz GmbH

E-mail: info@gorter.ch  
Website: www.gorter.ch

### Spain Gorter España™

E-mail: info@gorter.es  
Website: www.gorter.es

### Denmark Gorter Danmark™

E-mail: info@gorterdanmark.dk  
Website: www.gorterdanmark.dk

### Sweden Gorter Sverige™

E-mail: info@gorter.se  
Website: www.gorter.se

### Hungary Gorter Hungary Kft.

Helvécia, H-6034  
Rákóczi Str. 84.  
HUNGARY

E-mail: info@gorterhungary.hu  
Website: www.gorterhungary.hu

### Russia Gorter Russia™

E-mail: info@gorter.ru  
Website: www.gorter.ru

### Singapore Gorter Hatches Singapore

E-mail: sales@gorterhatches.com  
Website: www.gorterhatches.com

### Argentina Gorter Argentina™

E-mail: info@gorter.com.ar  
Website: www.gorter.com.ar

