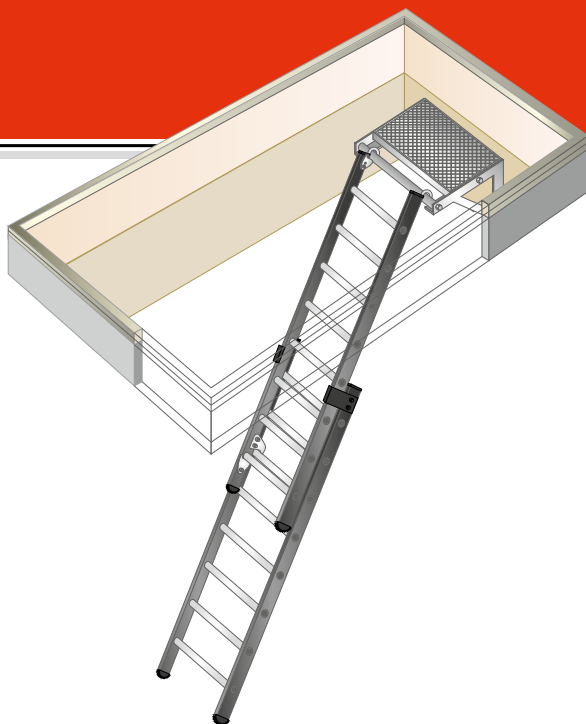


Gebruikersinformatie ladders

User information ladders

Benutzerinformation Leitern

Informations utilisateur échelles



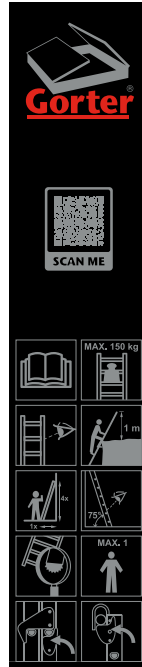
NL

EN

DE

FR





Type	Length mm	Height kg	Production Date
EL 8	2150	5	1
EL 9	2400	6	2
EL 10	2650	7	3
EL 11	2900	8	4
EL 12	3150	8	5
EL 13	3400	9	6
EL 14	3650	9	7
OL 207	1910	10	8
OL 208	2160	11	9
OL 209	2410	12	10
OL 210	2660	14	11
OL 211	2910	15	12
OL 212	3160	16	2022
OL 214	3550	19	2023
OL 308	2160	16	2024
OL 310	2660	23	2025
OL 312	3160	27	2026

NL

### Belangrijk

Lees deze handleiding zorgvuldig door en bewaar het document vervolgens zodat u deze, indien nodig, nog eens kunt raadplegen. Deze gebruikersinformatie is slechts een algemeen advies. Gorter, haar filialen of wederverkopers, zijn niet aansprakelijk voor enig letsel of beschadiging van eigendommen. Win bij twijfel advies in bij een erkend bouwondernemer, alvorens structureel werk uit te voeren.

EN

### Important

Please read this manual carefully and keep it in a safe place for later reference. These installation instructions are for general advice only and neither Gorter nor any of its affiliates will accept any liability for claims arising from personal injury or damage to property. A licensed building contractor should always be consulted before undertaking any major structural work.

DE

### Wichtig

Bitte lesen Sie diese Benutzerinformation sorgfältig durch und bewahren Sie sie zur späteren Verwendung gut auf. Diese Montageanweisungen sind lediglich eine allgemeine Anleitung und Gorter oder seine Handelsvertreter übernehmen keinerlei Haftung für Klagen aufgrund von Verletzungen oder Sachschäden. Vor Inangriffnahme von größeren Bauarbeiten sollte immer ein zugelassenes Bauunternehmen um Rat gefragt werden.

FR

### Important

Lisez attentivement ce guide d'utilisation et conservez-le en lieu sûr pour pouvoir en disposer ultérieurement. Les instructions de montage ne constituent qu'une indication générale et ni Gorter ni aucune de ses sociétés affiliées n'acceptera d'assumer une responsabilité quelle qu'elle soit en cas de réclamations liées à une blessure ou à un dommage matériel. Avant d'entreprendre des travaux importants touchant à la construction, il convient de toujours demander conseil à un entrepreneur agréé.

NL	Gebruikersinformatie ladders.....	4
	Installatie en gebruik .....	16
EN	User information ladders.....	7
	Installation and use .....	16
DE	Benutzerinformation Leitern.....	10
	Installation und Benutzung .....	16
FR	Information utilisateur échelles .....	13
	Installation et utilisation .....	16



## Verklaring

Gorter ladders zijn ontworpen voor veilige toepassing in combinatie met een Gorter dakluik. Zij zijn tevens geschikt voor toepassingen waar gewoonlijk ladders zijn toegestaan.

U dient daarbij altijd te handelen volgens de richtlijnen zoals vermeld in deze handleiding.

Gorter combinaties van een Gorter ladder met een Gorter dakluik, zijn door Aboma op veiligheid gekeurd volgens NEN2482 en door TÜV NORD gecertificeerd volgens EN 131-1 en 2.

## Typen

EL ééndelig

OL meerdelig - max. verdiepingshoogte 7395 mm

## Voor het gebruik van de ladder

- » Bent u fysiek in staat om de ladder te gebruiken? Bepaalde gezondheidsomstandigheden, inname van medicamenten, alcohol- en drugsmisbruik kunnen tijdens het gebruik van de ladder een risico voor de veiligheid vormen.
- » Verzeker tijdens het transporteren van ladders op dakdragers of in een vrachtwagen dat deze op gepaste wijze bevestigd of aangebracht zijn om schade te voorkomen.
- » Controleer de ladder na de levering en voor het eerste gebruik om de toestand en de functie van alle onderdelen vast te stellen.
- » Visuele controle van de ladder op beschadiging en veilig gebruik bij het begin van elke werkdag waarop de ladder gebruikt moet worden.
- » Voor professionele gebruikers is een regelmatig nazicht door een hiervoor bekwame persoon vereist (Arbowet).
- » Verzeker dat de ladder geschikt is voor het desbetreffende gebruik.
- » Gebruik geen beschadigde ladder!
- » Verwijder alle vuiligheid van de ladder, bv. natte verf, vuil, olie of sneeuw.
- » Vooraleer een ladder bij het werk te gebruiken, zou er een risicoanalyse (beoordeling van de gevaren) moeten worden uitgevoerd mits inachtneming van de wetgeving in het land van gebruik.

## In positie brengen en opstellen van de ladder

- » De ladder moet in de juiste positie worden opgesteld, bv. juiste hellingshoek voor enkele ladders (hoekgrootte 75°), sporten of treden moeten horizontaal zijn.
- » Sperinrichtingen, in zoverre aangebracht, moeten voor het gebruik volledig geborgd zijn.
- » De ladder moet op een vlakke, horizontale en vaste ondergrond staan.
- » Zet enkele ladders tegen vlakke, vaste oppervlakken en beveilig ze voor gebruik, bv. geschikte voorzieningen voor het garanderen van de stabiliteit aanbrengen.
- » De ladder nooit van bovenuit in een nieuwe stand zetten!
- » Bij het opstellen van de ladder moet op het risico van botsingen worden gelet, bv. met voetgangers, voertuigen of deuren. Vergrendel, indien mogelijk, deuren (nooduitgangen echter niet) en ramen op het werkterrein.
- » Inventariseren van alle risico's door elektrische bedrijfsmiddelen op het werkterrein, bv. vrije hoogspanningsleidingen of andere vrijliggende elektrische bedrijfsmiddelen.
- » De ladder moet op zijn stijlen worden opgesteld, niet op de sporten resp. treden.
- » De ladder mag niet op gladde oppervlakken worden opgesteld, bv. ijs, blote oppervlakken of duidelijk vervuilde vaste oppervlakken, in zoverre niet door bijkomende maatregelen verhinderd wordt dat de ladder gaat schuiven of dat de vuile plaatsen voldoende schoon zijn.



## Gebruik van de ladder

- » Overschrijdt het maximale draagvermogen van het desbetreffende soort ladder niet.
- » Leun niet te ver naar achter; gebruikers zouden hun gordelgesp (de navel) tussen de bomen moeten houden en met beide voeten op dezelfde trede of sport moeten staan.
- » Stap niet zonder bijkomende beveiliging op grotere hoogte van een enkele ladder, bv. bevestiging of gebruik van een geschikte voorziening om de stabiliteit te garanderen.
- » Gebruik dubbele ladders niet om op een ander niveau te klimmen.
- » Gebruik de bovenste drie treden / sporten van een enkele ladder niet om op te staan.
- » Gebruik de bovenste twee treden / sporten van een dubbele ladder zonder platform en greep voor hand/knie niet om op te staan.
- » Gebruik de bovenste vier treden / sporten van een dubbele ladder met opgezette schuifladder niet om op te staan.
- » Ladders zouden uitsluitend voor lichte werken van korte duur mogen worden gebruikt.
- » Gebruik voor onvermijdbare werken onder spanning of in de buurt van vrije elektriciteitsleidingen geen ladders die stroom geleiden (bv. aluminiumladders).
- » Gebruik geen ladders in de openlucht bij ongunstige weersomstandigheden, bv. sterke wind, ijzelvorming, gladheid door sneeuw.
- » Neem voorzorgsmaatregelen, opdat er geen kinderen op de ladder spelen.
- » Vergrendel, indien mogelijk, deuren (nooduitgangen echter niet) en ramen op het werkterrein.
- » Klim op en af de ladder met het gezicht er naartoe.
- » Hou u goed vast, terwijl u op en af de ladder klimt.
- » Gebruik de ladder niet als overbrugging.
- » Draag geschikt schoeisel, wanneer u op de ladder klimt.
- » Vermijd overmatige zijdelingse belastingen, bv. tijdens het boren in metselwerk en beton.
- » Blijf niet te lang op de ladder staan zonder regelmatige onderbrekingen (gevaar van vermoeidheid).
- » Enkele ladders voor de toegang tot een hoger niveau moeten minstens 1 meter boven het steunpunt uitsteken resp. worden uitgeschoven.
- » Voorwerpen die tijdens het beklimmen van een ladder getransporteerd worden, zouden niet zwaar mogen zijn en gemakkelijk te hanteren moeten zijn.
- » Vermijd werken die een zijdelingse belasting op dubbele ladders veroorzaken, bv. zijdelings boren in vaste materialen (bv. metselwerk of beton).
- » Hou u tijdens het werken op een ladder met één hand vast of neem, indien dit niet mogelijk is, bijkomende voorzorgsmaatregelen.

## Herstel en onderhoud

- » Herstellingen en onderhoudswerken aan ladders moeten door een competente persoon en conform de instructies van de fabrikant dienovereenkomstig worden uitgevoerd.
- » Ladders moeten in overeenstemming met de instructies van de fabrikant worden bewaard. Ze moeten vooral beschermd worden tegen schadelijke invloeden.

- » Professioneel gebruikte ladders moeten door een hiervoor bekwame persoon herhaaldelijk worden gecontroleerd conform de Arboret of ze zich nog in de voorgeschreven toestand bevinden.

**Raadpleeg uw leverancier in geval van gebreken of schade.**

### Garantie



Indien een onderdeel bij normaal gebruik en binnen een periode van één jaar na leveringsdatum niet goed functioneert of defect raakt wordt deze kosteloos vervangen.

#### Uitgesloten van deze garantie zijn:

- » Oneigenlijke toepassing
- » Transportschade
- » Ondeskundige montage

Type ladder	Sporten	Lengte ingeschoven	Lengte uitgeschoven	Max. verdiepingshoogte
OL207	2 x 7 sporten	1910 mm	2910 mm	2800 mm
OL208	2 x 8 sporten	2160 mm	3410 mm	3285 mm
OL209	2 x 9 sporten	2410 mm	3910 mm	3770 mm
OL210	2 x 10 sporten	2660 mm	4410 mm	4255 mm
OL211	2 x 11 sporten	2910 mm	4910 mm	4735 mm
OL212	2 x 12 sporten	3160 mm	5410 mm	5220 mm
OL214	2 x 14 sporten	3660 mm	6410 mm	6185 mm
OL308	3 x 8 sporten	2160 mm	4645 mm	4495 mm
OL310	3 x 10 sporten	2660 mm	6145 mm	5945 mm
OL312	3 x 12 sporten	3160 mm	7645 mm	7395 mm

## Declaration

Gorter ladders are designed to be used safely in combination with a Gorter roof hatch. They are also suitable for applications where conventional ladders are allowed. In this respect, you must always handle in accordance with the instructions given in this manual. Gorter combinations of a Gorter ladder with a Gorter roof hatch are certified by TÜV NORD according to EN 131-1 and 2.

## Types

- EL One-piece
- OL Multi-section - max floor height 7395 mm

## Before using the ladder

- » Is your health good enough to allow you to use the ladder? Certain health-related conditions, the use of prescription medicine, alcohol or drug abuse can impact on safety when using the ladder.
- » In order to avoid causing damage when transporting ladders on a roof rack or in a truck, make sure that they are suitably secured or stowed.
- » Check the ladder after delivery and before using for the first time in order to determine the state and function of all components.
- » Carry out a visual check of the ladder for damage and to ensure that it is safe to use at the start of each working day when the ladder is to be used.
- » In the case of professional use, the ladder must be checked regularly by a suitably qualified person (operational safety regulations).
- » Ensure that the ladder is suitable for the purpose for which it is to be used.
- » Do not use a ladder that is damaged!
- » Remove dirt or deposits from the ladder, e.g. wet paint, dirt, oil or snow.
- » A risk assessment (hazard analysis) should be carried before using a ladder at work, taking into account the legal regulations in the country where the ladder is to be used.

## Positioning and erecting the ladder

- » The ladder must be correctly positioned, e.g. at the correct angle for a leaning ladder (75° angle of slope) and with rungs or treads at a horizontal alignment.
- » Any locking devices must be completely secured before using the ladder.
- » The ladder must be standing on a level, horizontal and stationary base.
- » Leaning ladders should be placed against flat, fixed surfaces and secured before use, e.g. by the use of suitable equipment to ensure stability.
- » Never reposition the ladder from the top!
- » When positioning the ladder, make sure that there is no risk of collision, e.g. with pedestrians, vehicles or doors. Lock any doors (not emergency exits) and windows in the working area, if possible.
- » Check for any risks that may be caused by electrical equipment in the working area, e.g. accessible high voltage aerial lines or any other open electrical equipment.
- » The ladder must be positioned on its feet and not on the rungs or steps.
- » The ladder should not be positioned on slippery surfaces, e.g. ice, shiny surfaces or surfaces with significant amounts of dirt, if additional measures cannot be taken to prevent the ladder from slipping or to make the dirty areas clean enough.





## Usage of the ladder

- » Do not exceed the maximum permitted load capacity of the corresponding type of ladder.
- » Do not lean out too far from the ladder. When using the ladder, your belt buckle (navel) should be between the ladder stiles and both feet should be on the same step or rung.
- » Do not reach away from a leaning ladder when working at height, without the use of additional safety devices, e.g. by securing or using suitable equipment to ensure stability.
- » Do not use a step ladder to access to another level.
- » Do not use the top three steps / rungs of a leaning ladder as a standing area.
- » Do not use the top two steps / rungs of a step ladder as a standing area without a platform and a support for hand/knee.
- » Do not use the top four steps / rungs of a step ladder with an attached extension ladder.
- » Ladders should only be used for short duration and for light work.
- » Do not use conductive ladders, e.g. aluminium ladders if you cannot avoid working below or near hanging aerial lines.
- » Do not use ladders outdoors in inclement weather conditions, e.g. strong wind, icy conditions or in hard-packed snow.
- » Take precautions to ensure that no children can play on the ladder.
- » Lock any doors (not emergency exits) and windows in the working area, if possible.
- » Always face the ladder while climbing up or down it.
- » Hold tight to the ladder when climbing up or down it.
- » Do not use a ladder to bridge a gap.
- » Wear suitable footwear when climbing on the ladder.
- » Avoid work that imposes undue side loading, such as side-on drilling into bricks and concrete.
- » Do not stay on the ladder too long, without taking regular breaks (tiredness is a risk).
- » Leaning ladders used to access a higher level must extend at least 1 meter beyond the leaning point.
- » Objects that have to be carried when climbing a ladder should not be heavy and should be easy to handle.
- » When working on stepladders, you should avoid work that imposes a side loading, such as side-on drilling through solid materials (e.g. bricks or concrete).
- » When working on a ladder, hold tight with one hand or if this is not possible, implement additional safety measures.

EN



## Repair and maintenance

- » Repairs and maintenance to ladders must be carried out by a qualified person and in accordance with the manufacturer's instructions.
- » Ladders should be stored in accordance with the manufacturer's instructions. In particular, they should be protected against materials that can damage them.
- » Commercially used ladders are to be checked regularly by a suitably qualified person to ensure their proper condition, in accordance with operational safety regulations.

**Please consult your supplier in case of failure or damage.**



## Warranty

Should a part fail to function or break down within a period of one year from the date of delivery it will be replaced at no charge.

### Excluded from warranty are:

- » Improper application
- » Shipping damage
- » Incorrect Installation

Type ladder	Rungs	Length retracted	Length extended	Max. floor height
OL207	2 x 7 rungs	1910 mm	2910 mm	2800 mm
OL208	2 x 8 rungs	2160 mm	3410 mm	3285 mm
OL209	2 x 9 rungs	2410 mm	3910 mm	3770 mm
OL210	2 x 10 rungs	2660 mm	4410 mm	4255 mm
OL211	2 x 11 rungs	2910 mm	4910 mm	4735 mm
OL212	2 x 12 rungs	3160 mm	5410 mm	5220 mm
OL214	2 x 14 rungs	3660 mm	6410 mm	6185 mm
OL308	3 x 8 rungs	2160 mm	4645 mm	4495 mm
OL310	3 x 10 rungs	2660 mm	6145 mm	5945 mm
OL312	3 x 12 rungs	3160 mm	7645 mm	7395 mm

## Erklärung

Die Gorter-Leitern wurden für die sichere Verwendung in Kombination mit einer Gorter-Dachluke entwickelt. Sie eignen sich gleichermaßen für Einsatzbereiche, in denen die Nutzung normaler Leitern erlaubt ist. Dabei muss stets gemäß den in vorliegender Anleitung genannten Richtlinien vorgegangen werden. Gorter-Kombinationen einer Gorter-Leiter mit einer Gorter-Dachluke/Dachausstieg sind vom TÜV NORD nach EN 131-1 und 2 zertifiziert.

## Typen

- EL einteilig
- OL mehrteilig - max. Stockwerkshöhe 7395 mm

## Vor dem Gebrauch der Leiter

- » Sind Sie gesundheitlich in der Lage, die Leiter zu benutzen? Bestimmte gesundheitliche Gegebenheiten, Medikamenteneinnahme, Alkohol- oder Drogenmissbrauch können bei der Benutzung der Leiter zu einer Gefährdung der Sicherheit führen.
- » Beim Transport von Leitern auf Dachträgern oder in einem LKW zur Verhinderung von Schäden sicherstellen, dass sie auf angemessene Weise befestigt oder angebracht sind.
- » Prüfen der Leiter nach der Lieferung und vor der ersten Benutzung, um den Zustand und die Funktion aller Teile festzustellen.
- » Sichtprüfung der Leiter auf Beschädigung und sichere Benutzung zu Beginn jedes Arbeitstages, an dem die Leiter benutzt werden soll.
- » Für gewerbliche Benutzer ist eine regelmäßige Überprüfung durch eine hierfür befähigte Person erforderlich (Betriebssicherheitsverordnung).
- » Sicherstellen, dass die Leiter für den jeweiligen Einsatz geeignet ist.
- » Keine beschädigte Leiter benutzen!
- » Alle Verunreinigungen an der Leiter beseitigen, z.B. nasse Farbe, Schmutz, Öl oder Schnee.
- » Vor der Benutzung einer Leiter bei der Arbeit sollte eine Risikobewertung (Gefährdungsbeurteilung) unter Berücksichtigung der Rechtsvorschriften im Land der Benutzung durchgeführt werden.

## In Position bringen und Aufstellen der Leiter

- » Die Leiter muss in der richtigen Aufstellposition aufgestellt werden, z.B. richtiger Anstellwinkel für Anlegeleitern (Neigungswinkel 75°), Sprossen oder Auftritte waagrecht sein.
- » Sperreinrichtungen, sofern angebracht, müssen vor der Benutzung vollständig gesichert werden.
- » Die Leiter muss auf einem ebenen, waagerechten und unbeweglichen Untergrund stehen.
- » Anlegeleitern gegen ebene, feste Flächen lehnen und vor der Benutzung sichern, z.B. geeignete Einrichtungen zur Sicherstellung der Standsicherheit anbringen.
- » Die Leiter niemals von oben her in eine neue Stellung bringen!
- » Beim Aufstellen der Leiter ist auf das Risiko einer Kollision zu achten, z.B. mit Fußgängern, Fahrzeugen oder Türen. Türen (jedoch nicht Notausgänge) und Fenster im Arbeitsbereich verriegeln, falls möglich.
- » Alle durch elektrische Betriebsmittel im Arbeitsbereich gegebenen Risiken feststellen, z.B. Hochspannungs-Freileitungen oder andere freiliegende elektrische Betriebsmittel.
- » Die Leiter muss auf ihre Füße aufgestellt werden, nicht auf die Sprossen bzw. Stufen.
- » Die Leiter darf nicht auf rutschigen Flächen aufgestellt werden, z.B. Eis, blanke Flächen oder deutlich verunreinigte feste Flächen), sofern nicht durch zusätzliche Maßnahmen verhindert wird, dass die Leiter rutscht oder dass die verunreinigten Stellen ausreichend sauber sind.



## Benutzung der Leiter

- » Die maximale Nutzlast der jeweiligen Leiterart nicht überschreiten.
- » Nicht zu weit hinauslehnen; Benutzer sollten ihre Gürtelschnalle (den Nabel) zwischen den Holmen halten und mit beiden Füßen auf derselben Stufe oder Sprosse stehen.
- » Nicht ohne zusätzliche Sicherung in größerer Höhe von einer Anlegeleiter wegsteigen, z.B. Befestigung oder Verwendung einer geeigneten Vorrichtung zur Sicherung der Standsicherheit.
- » Stehleitern nicht zum Aufsteigen auf eine andere Ebene benutzen.
- » Die obersten drei Stufen / Sprossen einer Anlegeleiter nicht als Standfläche benutzen.
- » Die obersten zwei Stufen / Sprossen einer Stehleiter ohne Plattform und Haltevorrichtung für Hand/Knie nicht als Standfläche benutzen.
- » Die obersten vier Stufen / Sprossen einer Stehleiter mit aufgesetzter Schiebeleiter nicht als Standfläche benutzen.
- » Leitern sollten nur für leichte Arbeiten von kurzer Dauer benutzt werden.
- » Für unvermeidbare Arbeiten unter Spannung oder in der Nähe elektrischer Freileitungen nicht Leitern benutzen, die den Strom leiten (z.B. Aluminiumleitern).
- » Leitern nicht im Freien bei ungünstigen Wetterbedingungen, z.B. starkem Wind, Vereisung, Schneeglätte benutzen.
- » Vorsichtsmaßnahmen treffen, damit keine Kinder auf der Leiter spielen.
- » Türen (jedoch nicht Notausgänge) und Fenster im Arbeitsbereich verriegeln, falls möglich.
- » Mit dem Gesicht zur Leiter aufsteigen und absteigen.
- » Beim Aufsteigen und Absteigen an der Leiter gut festhalten.
- » Die Leiter nicht als Überbrückung benutzen.
- » Beim Aufsteigen auf die Leiter geeignetes Schuhwerk tragen.
- » Übermäßige seitliche Belastungen vermeiden, z.B. beim Bohren in Mauerwerk und Beton.
- » Nicht zu lange ohne regelmäßige Unterbrechungen auf der Leiter bleiben (Müdigkeit ist eine Gefahr).
- » Anlegeleitern für den Zugang zu einer höheren Ebene sollen mindestens 1 Meter über den Anlegepunkt hinausragen bzw. ausgeschoben werden.
- » Gegenstände, die beim Besteigen einer Leiter transportiert werden, sollten nicht schwer und leicht zu handhaben sein.
- » Arbeiten, die eine seitliche Belastung bei Stehleitern bewirken, z.B. seitliches Bohren in feste Werkstoffe (z. B. Mauerwerk oder Beton), vermeiden.
- » Beim Arbeiten auf einer Leiter mit einer Hand festhalten oder, falls dies nicht möglich ist, zusätzliche Sicherheitsvorkehrungen treffen.

## Reparatur und Wartung

- » Reparaturen und Wartungsarbeiten an Leitern müssen von einer sachkundigen Person und gemäß den Anleitungen des Herstellers entsprechend ausgeführt werden.
- » Leitern sollen in Übereinstimmung mit den Anleitungen des Herstellers gelagert werden. Insbesondere sind sie gegen schädigende Einflüsse geschützt aufzubewahren.

- » Gewerblich genutzte Leitern sind gemäß Betriebssicherheitsverordnung durch eine hierfür befähigte Person wiederkehrend auf ordnungsgemäßen Zustand zu überprüfen.

**Bitte nehmen Sie bei Störung oder Schäden  
Kontakt mit Ihrem Lieferant auf.**

DE



## Garantie

Sollte ein Teil innerhalb von 1 Jahr nach dem Lieferdatum, bei sachgemäßer Benutzung, nicht richtig funktionieren oder defekt sein, werden wir dieses mit einer kostenlosen Lieferung ersetzen.

### Ausgeschlossen von der Garantie sind:

- » Unzweckmäßiger Gebrauch
- » Transportschäden
- » Unsachgemäße Montage

Typ leiter	Sprossen	Länge eingefahren	Länge ausgefahren	Max. Stockwerkhöhe
OL207	2 x 7 sprossen	1910 mm	2910 mm	2800 mm
OL208	2 x 8 sprossen	2160 mm	3410 mm	3285 mm
OL209	2 x 9 sprossen	2410 mm	3910 mm	3770 mm
OL210	2 x 10 sprossen	2660 mm	4410 mm	4255 mm
OL211	2 x 11 sprossen	2910 mm	4910 mm	4735 mm
OL212	2 x 12 sprossen	3160 mm	5410 mm	5220 mm
OL214	2 x 14 sprossen	3660 mm	6410 mm	6185 mm
OL308	3 x 8 sprossen	2160 mm	4645 mm	4495 mm
OL310	3 x 10 sprossen	2660 mm	6145 mm	5945 mm
OL312	3 x 12 sprossen	3160 mm	7645 mm	7395 mm

## Déclaration

Les échelles Gorter sont conçues pour une application sûre en combinaison avec une trappe de toit Gorter. Elles conviennent également pour des applications mettant en œuvre des échelles normales. Vous devez toujours agir conformément aux directives, comme indiqué dans ces instructions d'utilisation. Gorter combine une échelle Gorter avec une trappe de toit Gorter sont certifiées par l'organisme TUV NORD selon la norme EN 131-1 et 2.

## Types

- EL en une partie
- OL en plusieurs parties – hauteur maximum d'étage 7395 mm

## Avant utilisation de l'échelle

- » Êtes-vous physiquement en état d'utiliser l'échelle ? Des données de santé particulières, la prise de médicaments, l'abus d'alcool ou de drogues peuvent conduire à une infraction à la sécurité lors de l'utilisation de l'échelle.
- » Lors du transport d'échelles sur des supports de toit ou dans un camion, assurez-vous, pour éviter des dommages, qu'elles soient fixées ou installées de manière appropriée.
- » Vérifier l'échelle après la livraison et avant la première utilisation pour déterminer l'état et la fonctionnalité de toutes les pièces.
- » Contrôler visuellement l'absence de dégâts et l'utilisation en toute sécurité au début de chaque journée de travail au cours de laquelle l'échelle sera utilisée.
- » Pour l'utilisateur industriel, une vérification régulière par une personne habilitée à cette fin est obligatoire (décret sur la sécurité des exploitations).
- » S'assurer de ce que l'échelle convient à l'utilisation du moment.
- » Ne pas utiliser d'échelle endommagée !
- » Éliminer toutes les saletés sur l'échelle, par exemple de la peinture humide, crasse, huile ou neige.
- » Avant d'utiliser une échelle pour un travail, une évaluation du risque (évaluation des dangers) devra être réalisée en tenant compte des prescriptions légales dans le pays d'utilisation.

## Mise en position et installation de l'échelle

- » L'échelle doit être installée dans une position correcte, par exemple angle d'inclinaison correct pour des échelles posées (angle d'inclinaison 75°), échelons ou marche-pieds doivent être à l'horizontal.
- » Les dispositifs de blocage, s'ils sont installés, doivent être complètement sécurisés avant utilisation.
- » L'échelle doit reposer sur une assise à niveau, horizontale et immobile.
- » Appuyer l'échelle simple contre une surface plane et fixe et la sécuriser avant utilisation, par exemple en apposant les dispositifs adéquats pour assurer la stabilité.
- » Ne jamais mettre l'échelle dans une nouvelle position par le haut !
- » Lors de l'installation de l'échelle, il faut prendre garde au risque de collision, par exemple avec des piétons, des véhicules ou des portes. Verrouiller si possible les portes et les fenêtres dans la zone de travail (sauf les issues de secours).
- » Déterminer tous les risques donnés par des installations électriques dans la zone de travail, par exemple des lignes aériennes de haute tension, ou autres câblages découverts d'équipements de production électriques.
- » L'échelle doit être installée sur ses pieds, pas sur des échelons ou des marches.



FR



- » L'échelle ne doit pas être installée sur des surfaces glissantes, par exemple de la glace, des surfaces nues ou des surfaces fixes clairement souillées, pour autant que des mesures supplémentaires n'empêchent l'échelle de glisser ou que les endroits souillés ne soient raisonnablement propres.

## Utilisation de l'échelle

- » Ne pas dépasser la charge utile de chaque type d'échelle.
- » Ne pas se pencher trop vers l'extérieur ; l'utilisateur devra garder sa boucle de ceinture (le nombril) entre les montants et se tenir avec les deux pieds sur la même marche ou échelon.
- » Ne pas monter à une hauteur supérieure à celle de l'échelle simple sans sécurité supplémentaire, par exemple fixation ou utilisation d'un dispositif approprié pour s'assurer de la stabilité.
- » Ne pas utiliser des échelles doubles pour monter sur un autre niveau.
- » Ne pas utiliser les trois marches/échelons supérieurs d'une échelle double en tant que surface d'appui.
- » Les deux marches/échelons supérieurs d'une échelle double sans plateforme et dispositif d'arrêt pour les mains et les genoux ne peuvent être utilisés comme surface d'appui.
- » Ne pas utiliser les quatre marches/échelons supérieurs d'une échelle double avec échelle coulissante placée en tant que surface d'appui.
- » Les échelles ne seront utilisées que pour des travaux légers de courte durée.
- » Pour des travaux inévitables sous tension ou à proximité de lignes aériennes électriques ne pas utiliser d'échelles conductrices de courant (par ex. échelles en aluminium).
- » Ne pas utiliser d'échelle à l'extérieur en cas de conditions atmosphériques défavorables, par exemple vent violent, givre, neige verglacée.
- » Prendre des mesures de précaution de sorte qu'aucun enfant ne puisse jouer sur l'échelle.
- » Verrouiller si possible les portes et les fenêtres dans la zone de travail (sauf les issues de secours).
- » Monter et descendre avec le visage vers l'échelle.
- » Bien se tenir à l'échelle durant la montée et la descente.
- » Ne pas utiliser l'échelle en tant que passerelle.
- » En montant sur l'échelle, porter des chaussures appropriées.
- » Éviter les surcharges latérales, par exemple en forant dans un mur ou dans du béton.
- » Ne pas rester trop longtemps sur l'échelle sans pauses régulières (la fatigue est un danger).
- » Les échelles pour l'accès à un niveau supérieur devront dépasser d'au moins un mètre le point de pose ou être allongées.
- » Les objets transportés en montant une échelle ne seront pas lourds et faciles à garder en main.
- » Éviter les travaux qui causent une charge latérale en cas d'échelles doubles, par exemple forage latéral dans des matériaux massifs (par ex. maçonnerie ou béton).
- » Lors de travaux sur une échelle, se tenir avec une main ou, si ce n'est pas possible, prendre des mesures de sécurité supplémentaires.

## Réparation et maintenance

- » Les travaux de réparation et de maintenance sur l'échelle doivent être exécutés par une personne qualifiée et conformément aux instructions du fabricant.
- » Les échelles doivent être entreposées conformément aux instructions du fabricant. Elles doivent en particulier être conservées à l'abri d'influences nocives.
- » L'état conforme des échelles utilisées professionnellement doit être régulièrement vérifié selon les décrets sur la sécurité des exploitations par du personnel habilité à cette fin.

**Consultez votre fournisseur en cas de défaut ou de dommage.**



## Garantie

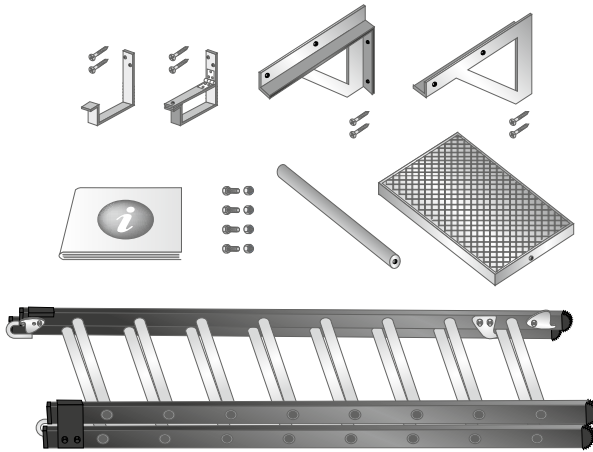
Lors d'usage normal une pièce défectueuse ou mal fonctionnant sera remplacée gratuitement dans 1 an à compter à partir de la date de livraison.

### Sont exclus de cette garantie:

- » Un usage impropre
- » Des dommages de transport
- » Un montage incompetent

Type échelle	Échelons	Longueur allongée	Longueur rétractée	Max. hauteur maximum d'étage
OL207	2 x 7 échelons	1910 mm	2910 mm	2800 mm
OL208	2 x 8 échelons	2160 mm	3410 mm	3285 mm
OL209	2 x 9 échelons	2410 mm	3910 mm	3770 mm
OL210	2 x 10 échelons	2660 mm	4410 mm	4255 mm
OL211	2 x 11 échelons	2910 mm	4910 mm	4735 mm
OL212	2 x 12 échelons	3160 mm	5410 mm	5220 mm
OL214	2 x 14 échelons	3660 mm	6410 mm	6185 mm
OL308	3 x 8 échelons	2160 mm	4645 mm	4495 mm
OL310	3 x 10 échelons	2660 mm	6145 mm	5945 mm
OL312	3 x 12 échelons	3160 mm	7645 mm	7395 mm

1



NL

- » Verwijder de verpakking en controleer de inhoud.
- » Leg alle onderdelen op volgorde voor de montage.

EN

- » Remove packaging and check contents.
- » Arrange all parts for installation.

DE

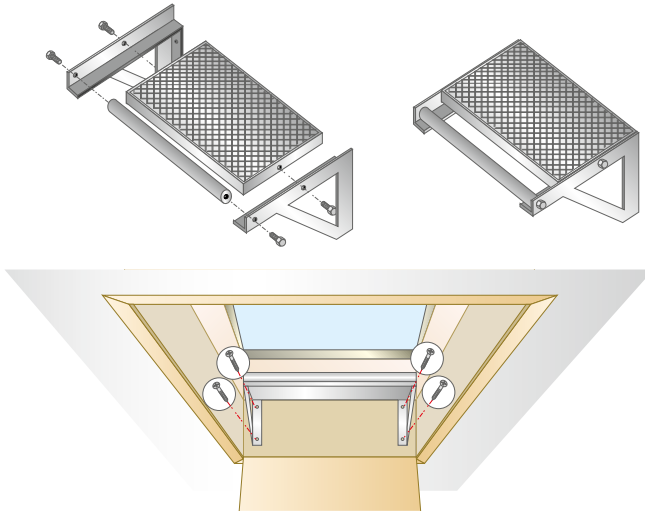
- » Bitte entfernen Sie die Verpackung und überprüfen Sie den Inhalt.
- » Legen Sie alle Einzelteile zur Montage bereit.

FR

- » Retirez l'emballage et vérifiez le contenu.
- » Arrangez toutes les parties pour l'installation.



2



**NL** » Assembleer de op- en afstaprede en bevestig deze zo dicht mogelijk onder de uitstapzijde van het dakluik, in de dakopening, bijvoorbeeld aan de aftimmering.

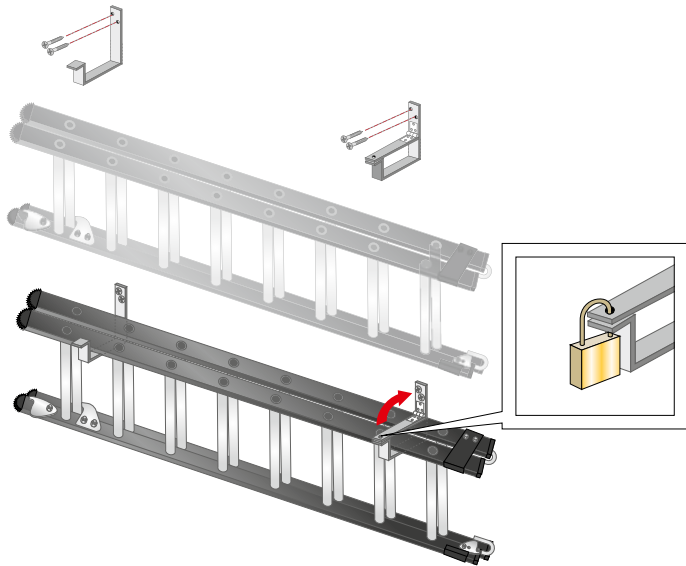
**EN** » Assemble the access/exit step and secure it in the roof opening beneath the roof hatch, as close as possible to the exit side, to the woodwork for instance.

**DE** » Montieren Sie die Ein- und Ausstiegshilfe und befestigen Sie diese möglichst nahe an der Ausstiegsseite der Dachluke in der Dachöffnung, beispielsweise an der Balkenstruktur.

**FR** » Assembler la marche de passage et la fixer aussi près que possible du bord supérieur de la trappe de toit, dans l'ouverture (p.ex. dans l'encadrement).



3



NL

- » Bevestig de ophangbeugels aan een wand. Hierin wordt de ladder opgehangen als hij niet gebruikt wordt. Om ongewenst gebruik te voorkomen kan één beugel afgesloten worden met een hangslot (**levering derden**).

EN

- » Fasten the suspension brackets to a wall. This is where the ladder hangs from when it is not in use. To avoid unauthorised use of the ladder, one bracket can be locked with a padlock (**supplied by others**).

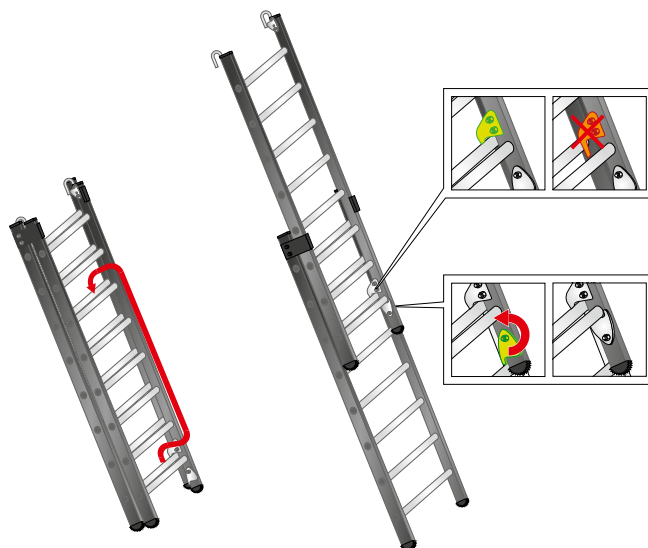
DE

- » Befestigen Sie die Aufhängebügel an einer Wand. An diesen Bügeln wird die Leiter aufgehängt, wenn sie nicht verwendet wird. Um eine unbefugte Verwendung zu verhindern, kann ein Bügel mit einem Vorhängeschloss (**nicht im Lieferumfang**) gesichert werden.

FR

- » Fixer les crochets de suspension sur un mur. L'échelle y est suspendue lorsqu'elle n'est pas utilisée. Pour éviter une utilisation intempestive, il est possible de verrouiller un des crochets avec un cadenas (**à prévoir**).

4



NL

» Schuif de ladder uit. Zorg dat hij goed geborgd is.

EN

» Extend the ladder. Make sure it is properly secured.

DE

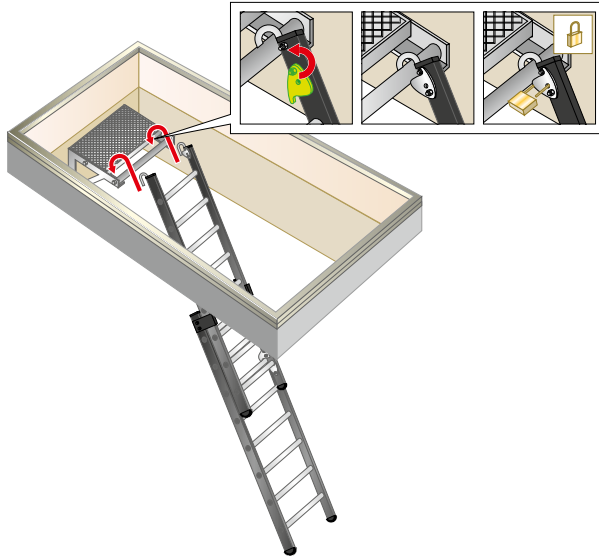
» Ziehen Sie die Leiter aus. Stellen Sie die Leiter so auf, dass sie gut gesichert ist.

FR

» Déployer l'échelle. Veiller à ce qu'elle dispose d'une assise stable.



5



NL

- » Haak de ladderhaken aan de ronde stang van de op- en afstaprede en vergrendel de ladder met een hangslot (levering derden).

EN

- » Grapple the round rod of the access/exit step with the ladder hooks and lock the ladder with a padlock (supplied by others).

DE

- » Hängen Sie den Leiterhaken an die runde Stange der Ein- und Ausstiegshilfe und sichern Sie die Leiter mit einem Vorhängeschloss (nicht im Lieferumfang).

FR

- » Accrocher les crochets de l'échelle à la barre ronde de la marche de passage et verrouiller l'échelle avec un cadenas (à prévoir).







## Gorter Group™



### The Netherlands

#### Gorter Luiken BV

Visit address:  
Zuiderweg 12  
NL-1741 NA SCHAGEN  
THE NETHERLANDS

Postbus 265  
NL-1740 AG SCHAGEN  
THE NETHERLANDS  
Tel: +31 224 21 98 60  
Fax: +31 224 21 98 61  
E-mail: [info@gorterluiken.nl](mailto:info@gorterluiken.nl)  
Website: [www.gorterluiken.nl](http://www.gorterluiken.nl)

### Belgium, France and Luxembourg

#### Gorter - Obelux

Meersbloem - Leupegem 21  
B-9700 OUDENAARDE  
BELGIUM  
Tel: +32 5 523 2590  
Fax: +32 5 531 9126  
E-mail: [info@gorterbelgie.be](mailto:info@gorterbelgie.be)  
Website: [www.gorterbelgie.be](http://www.gorterbelgie.be)

### Germany

#### Gorter Deutschland GmbH

Ohligsmühle 7  
42103 WUPPERTAL  
GERMANY  
Tel: +49 202 94 70 91 30  
Fax: +49 202 94 70 91 31

### ZEVEN

Tel: +49 4281 959 3045

E-mail: [info@gorterdeutschland.de](mailto:info@gorterdeutschland.de)  
Website: [www.gorterdeutschland.de](http://www.gorterdeutschland.de)

### Italy

#### Gorter Italia™

Via Nazionale 64  
39040 Ora (BZ)  
ITALY  
Phone: +39 0471 810 089  
Fax: +39 0471 810 875  
E-mail: [info@gorter.it](mailto:info@gorter.it)  
Website: [www.gorter.it](http://www.gorter.it)

### Switzerland

#### Gorter Schweiz GmbH

E-mail: [info@gorter.ch](mailto:info@gorter.ch)  
Website: [www.gorter.ch](http://www.gorter.ch)

### Spain

#### Gorter España™

E-mail: [info@gorter.es](mailto:info@gorter.es)  
Website: [www.gorter.es](http://www.gorter.es)

### Denmark

#### Gorter Danmark™

E-mail: [info@gorterdanmark.dk](mailto:info@gorterdanmark.dk)  
Website: [www.gorterdanmark.dk](http://www.gorterdanmark.dk)

### Sweden

#### Gorter Sverige™

E-mail: [info@gorter.se](mailto:info@gorter.se)  
Website: [www.gorter.se](http://www.gorter.se)

### Hungary

#### Gorter Hungary Kft.

Helvécia, H-6034  
Rákóczi Str. 84.  
HUNGARY

E-mail: [info@gorterhungary.hu](mailto:info@gorterhungary.hu)  
Website: [www.gorterhungary.hu](http://www.gorterhungary.hu)

### Singapore

#### Gorter Hatches Singapore

E-mail: [sales@gorterhatches.com](mailto:sales@gorterhatches.com)  
Website: [www.gorterhatches.com](http://www.gorterhatches.com)

### Argentina

#### Gorter Argentina™

E-mail: [info@gorter.com.ar](mailto:info@gorter.com.ar)  
Website: [www.gorter.com.ar](http://www.gorter.com.ar)

### Australia, Asia and Middle East

#### Gorter Hatches Pty Ltd

MELBOURNE  
105 Wellington Street  
St Kilda VIC, 3182  
AUSTRALIA  
Phone: +61 3 8648 6636

PERTH  
Phone: +61 8 9463 6636

ADELAIDE  
Phone: +61 8 8311 1136

BRISBANE  
Phone: +61 7 3337 9936

SYDNEY  
Phone: +61 2 8580 4436

E-mail: [sales@gorterhatches.com.au](mailto:sales@gorterhatches.com.au)  
Website: [www.gorterhatches.com.au](http://www.gorterhatches.com.au)

### New Zealand

#### Gorter Hatches™

AUCKLAND  
Phone: +64 9 280 4726  
E-mail: [sales@gorterhatches.co.nz](mailto:sales@gorterhatches.co.nz)  
Website: [www.gorterhatches.co.nz](http://www.gorterhatches.co.nz)



**Gorter®**