

Feuerbeständige Dachausstiegslösungen



Die Innovation für den Dachzugang ...

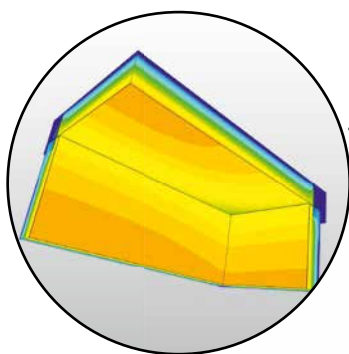
Gorter Feuerhemmende Dachausstiege

- » Thermisch unterbrochene Konstruktion
- » Lieferbar mit Leiter, Scherentreppe oder Geschosstreppe
- » In 7 Standardmaßen von 700 x 900 mm bis 900 x 2400 mm erhältlich

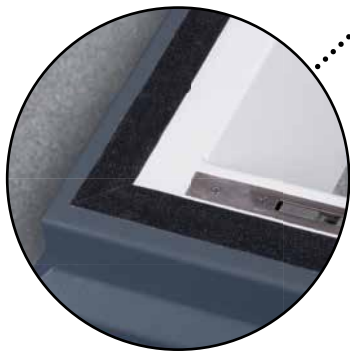
Thermische Trennung im Deckel



Feuerhemmend
EI₁:120 Minuten



Verriegelung in
geöffnetem Zustand



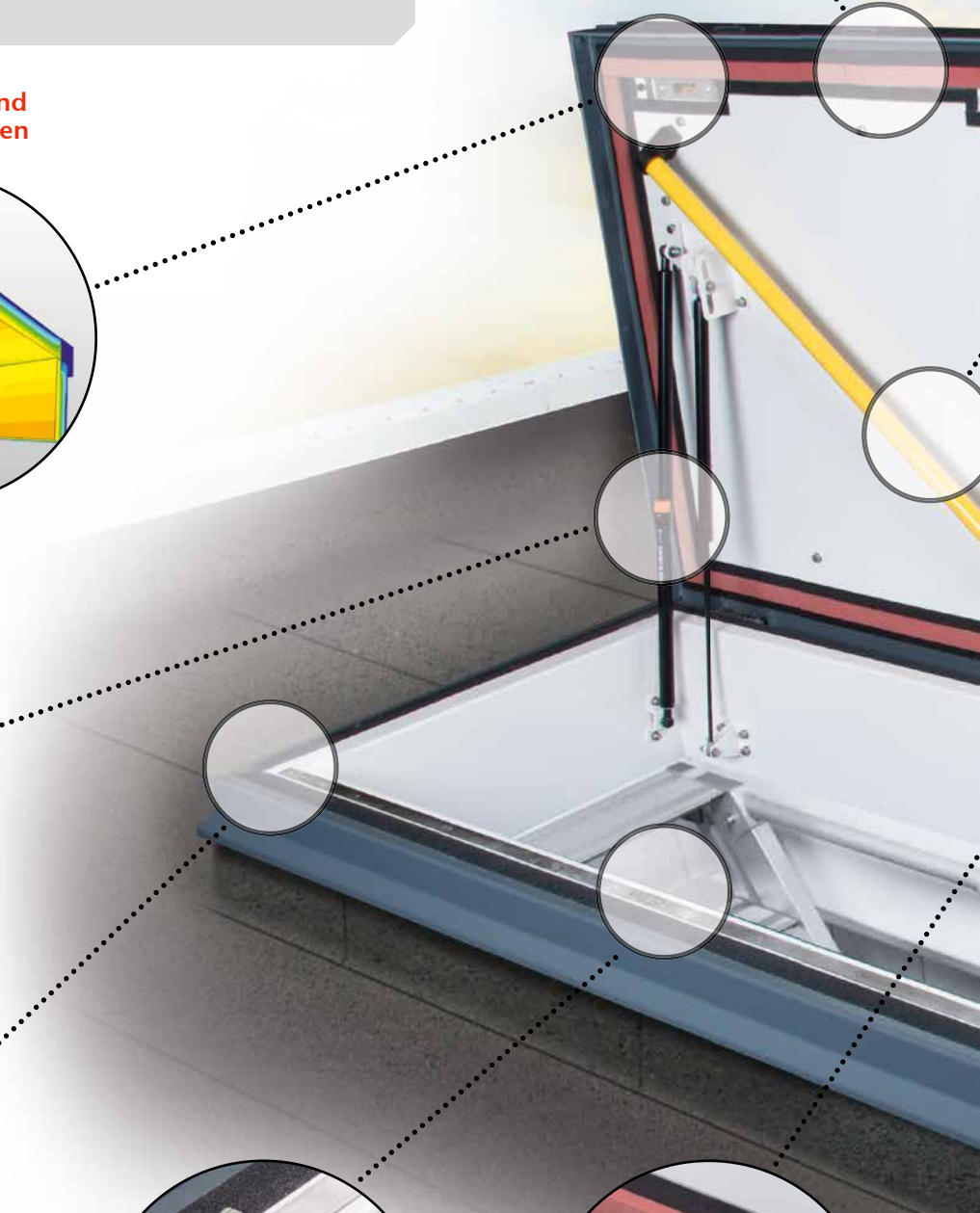
Thermische Trennung
im Aufsatzkranz



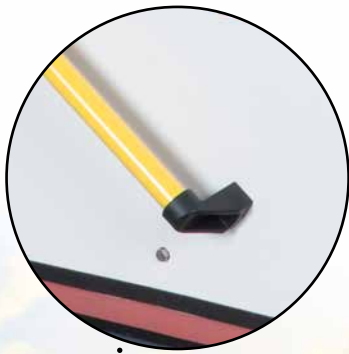
Edelstahl Sicherheitszylinder mit
Bedienung von innen



Einbruchhemmende
Bänder aus Edelstahl



Sicherer Halt beim
Ein- und Ausstieg



Efectis

» E:120 Minuten

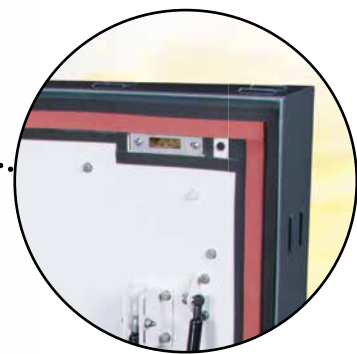
» El₁:120 Minuten

» El₂:120 Minuten

Nach: EN1634-1, EN13501-2, AS1530-4
und BS476:part22 geprüft.

» KOMO:SKG.0372.0489

> 1399 mm standardmäßig
mit 3-Punkt-Verschluss



Öffnungshilfe und
Zurückfallsicherung



Doppelte Abdichtung
durch ein bei Brand
aufschäumendes Band

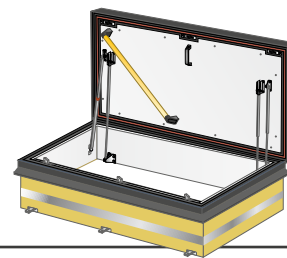
Pulverbeschichtet in
zwei Farben RAL 7011 / 9010

Einfache Montage
mit Edelstahl Einstecklaschen

10 Argumente für die Nutzung von Gorter Feuerhemmende Dachausstiegen RHTEI

Die Notwendigkeit sicher auf Flachdächer zu gelangen nimmt zu. Immer mehr wird das Flachdach als zusätzliche Fläche genutzt z.B. für Dachterrassen, als Fluchtweg, zum Aufstellen von Solarthermie oder Photovoltaik-Anlagen. Schon immer wurden auch technische Komponenten für Aufzüge oder Lüftungs- und Klimaanlage gerne auf dem Flachdach untergebracht: aus Platzgründen und weil akustische oder thermische Anforderungen kostengünstiger zu lösen sind.

» Gorter liefert Dachausstiege, die unauffällig in Ihren Entwurf passen und kostensparend sind.



1

Dachausstieg statt Dachaufbau

Gorter bietet für Dachzugänge eine genial einfache Lösung. Dachausstiege machen Ihr Flachdach sicher und leicht zugänglich, ohne extra Etage oder einen auffälligen Dachaufbau. Gorter Dachausstiege sind praktisch unsichtbar im Dachbild.



2

SICHERHEIT wird großgeschrieben

Gorter Dachausstiege können mit einer Hand geöffnet und geschlossen werden, zur Bedienung brauchen Sie nicht mehr als 5 kg Handkraft. Im geöffnetem Zustand verriegeln sie automatisch und bieten beim Ein- und Ausstieg einen sicheren Halt.



3

Gorter bietet die komplette Lösung für den Zugang zum Dach

Je nach Abmessung und Bausituation kann der Dachausstieg mit einer festen Treppe, Scherentreppe oder Anlegeleiter von Gorter kombiniert werden. Diese Gorter Kombinationen passen optimal zusammen und sind alle nachweislich auf Sicherheit geprüft.



4

Wichtig für den Architekten

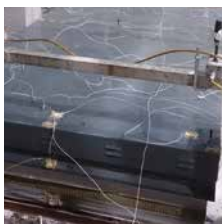
Das Thema brennt Ihnen auf den Nägeln? Gorter bietet umfassende Unterstützung: Planungsinformationen, fertige Ausschreibungstexte, Prüfberichte, Zulassungen und Zeichnungen. Sie können Unterlagen von www.gorterdeutschland.de herunterladen oder anfordern.



5

Einzigartig: 120 Minuten hochfeuerbeständig

Der Gorter RHTEI Dachausstieg ist der einzige, der vom Prüfinstitut Efectis nach EN 1634-1 und EN 13501-2 geprüft wurde. Der Dachausstieg erfüllt ebenfalls die australische Norm AS 1530-4 und den British Standard BS476:part22.



6

In drei Schritten montiert, einfacher gehts nicht

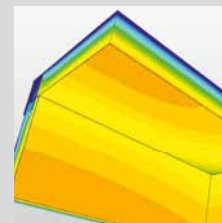
Gorter Dachausstiege werden fix und fertig geliefert und sind schon bei der Anlieferung zusammengebaut. Die drei Montageschritte: Dachausstieg platzieren, festschrauben und eindichten.



7

Energiesparend

Die RHT Dachausstiege sind mit einem vollständig thermisch getrennten Aufsatzkranz und Deckel versehen und haben einen hohen Dämmwert. Dies minimiert die Möglichkeit von Kondensbildung und sorgt für Einsparungen bei den Energiekosten. Standardmäßige Schalldämmung: 26 dB.



8

Robuste und dauerhafte Konstruktion

Gorter Flachdachausstiege sind robust konstruiert. Sie sind pulverbeschichtet in zwei Farben. Dachlücken mit einer Länge von mehr als 1399 mm sind mit einem Dreipunktverriegelung ausgestattet. Alle Werkstoffe sind komplett wiederverwertbar.



9

Explosionsentlastung

Gorter bietet auch Dachausstiege in einer explosionsentlastenden Ausführung an. Diese Ausstiege sind aus Aluminium hergestellt und mit der patentierten Explosion Release Control (ERC) ausgestattet.



10

Überzeugende Technik mit 10 Jahre Garantie und TÜV NORD

Gorter Dachausstiege werden mit einer Garantie von 10 Jahre geliefert. Sicherheit, Leistung und Konstruktion der Dachausstiegen, Treppen und Leitern sind TÜV NORD geprüft. 1 Jahr Garantie auf elektrische Bedienung und Treppen.

RHTEI Dachausstiege: KOMO:SKG.0372.0489



Besuchen Sie unsere Website für mehr Informationen oder fordern Sie unsere Unterlagen an.

