

LORO-X Balkonabläufe

für Balkone aus wasserundurchlässigem Beton, ohne zusätzlichen Belag, Serien I, IK und GS, DN 50, DN 70 und DN 100

als Einzel- und Direktabläufe, aus Stahl, feuerverzinkt mit zusätzlicher Beschichtung

Hauptentwässerung	
Freispiegelströmung	Wasserhöhe 35 mm

Zum Einbetonieren

Serie I, Auslauf senkrecht

mit integrierter Glocke zur „unsichtbaren“ Aufnahme der Steckmuffe als Einzel- oder Direktablauf

Serie I, Auslauf seitlich

als Einzelablauf mit separater Schalungsglocke

Serie I ab Plattenstärke 150 mm mit Brandschutz Zulassung gemäß AbP.-Nr. P-MPA-E-09-010 DN 50 - DN 70 / R90, DN 100 / R60



Für Balkone mit Kernbohrung

Serie IK, Auslauf senkrecht

mit integrierter Glocke und Klemmkragen für die passgenaue Klemmung beim Einsatz in Kernbohrungen



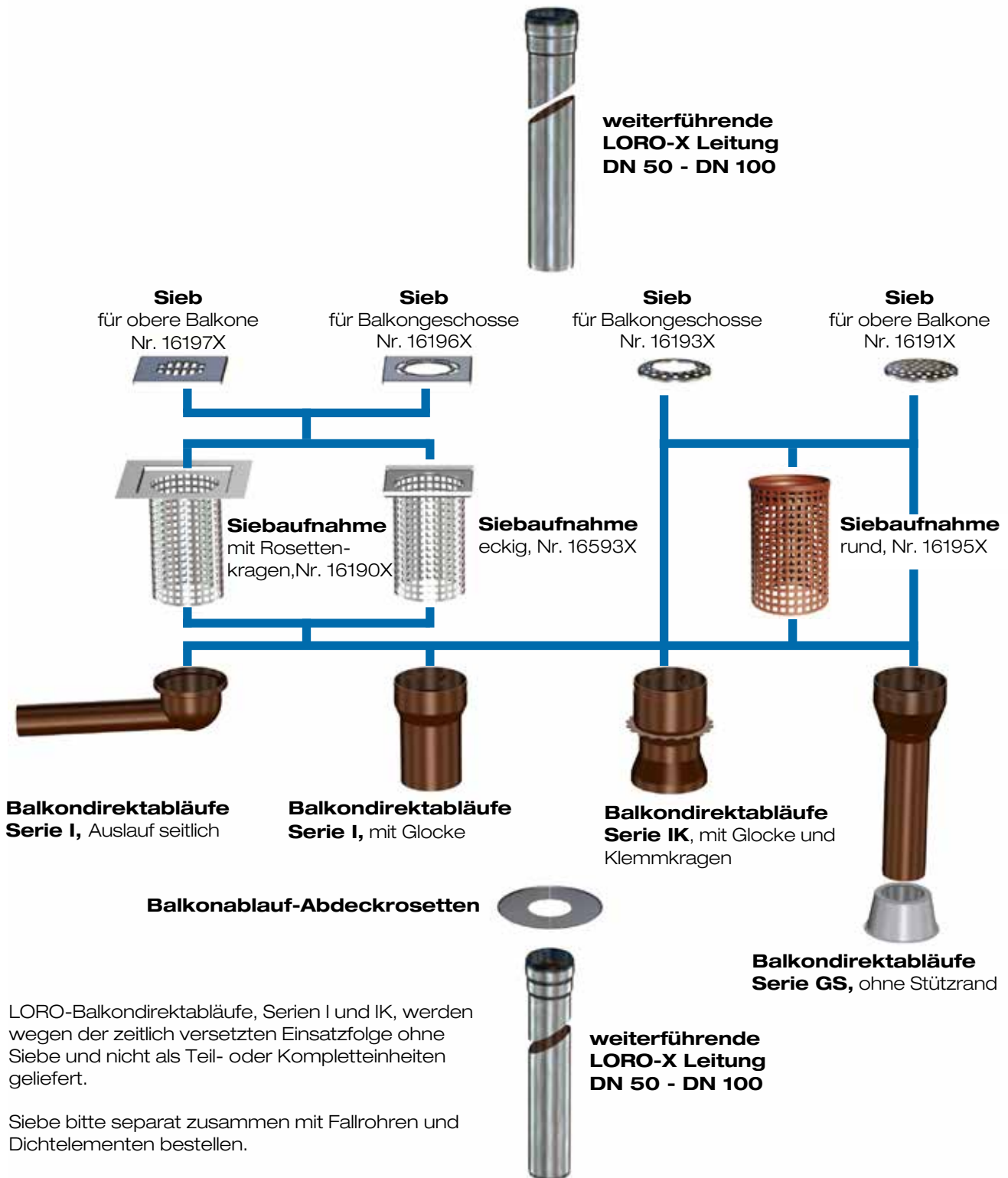
Vorteile:

- Stahl, feuerverzinkt mit zusätzlicher Beschichtung
- Ausstattung mit Glocke und Klemmkragen
- Bruchfest bis Wandstärke 2 mm und UV-beständig
- Bewährte Qualität: Einsatz im Fertigbetonbereich seit über 50 Jahren
- Standard-Verfügbarkeit der Abläufe für Plattenstärken von 95-220 mm
- Sonderanfertigung für Zwischenlängen auf Anfrage möglich

Aufbauschema/Systembauteile

Serien I, IK und GS: LORO Balkondirektabläufe

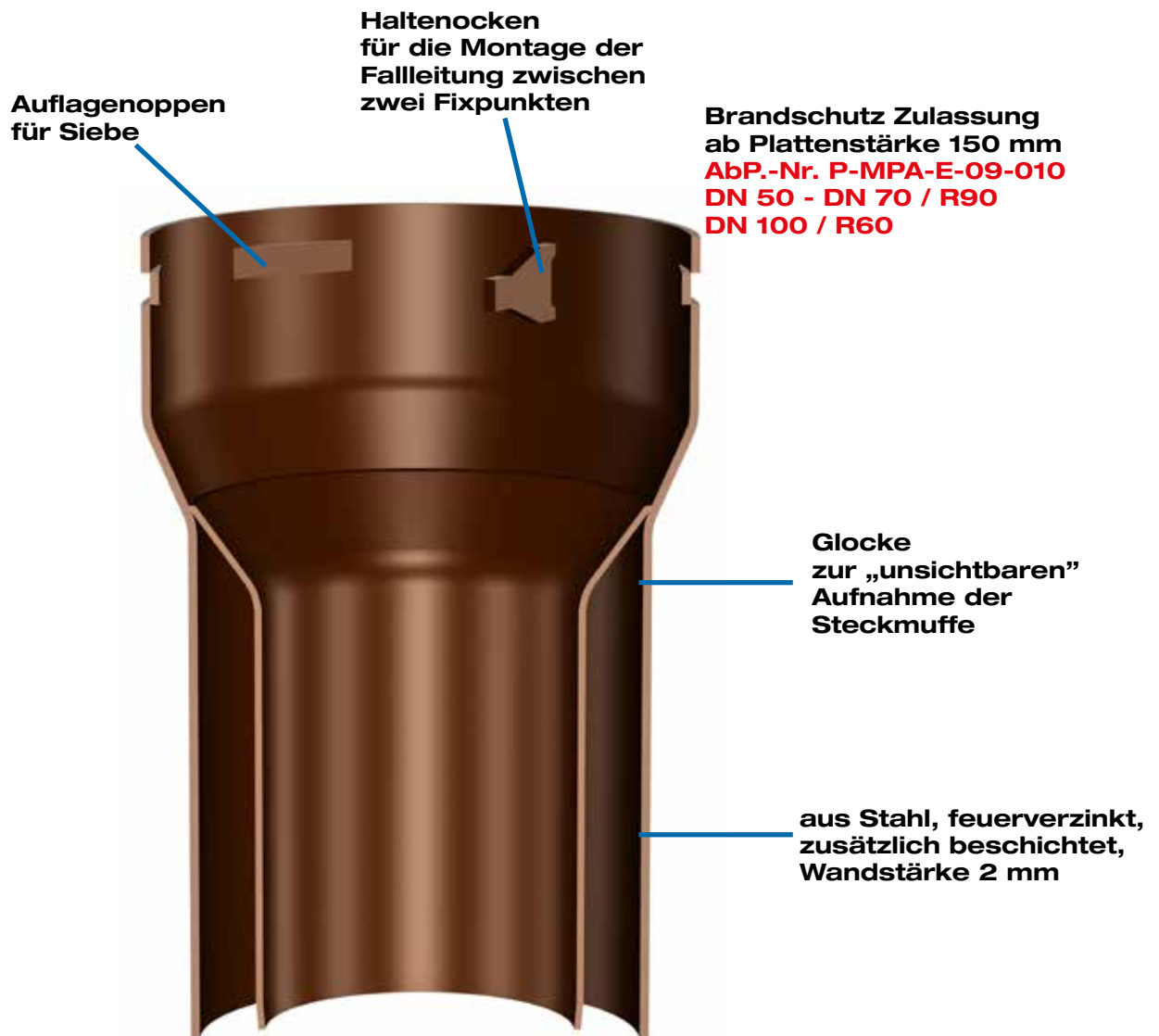
DN 50 - DN 100, aus Stahl, feuerverzinkt, zusätzlich beschichtet



LORO-Balkondirektabläufe, Serien I und IK, werden wegen der zeitlich versetzten Einsatzfolge ohne Siebe und nicht als Teil- oder Komplettseinheiten geliefert.

Siebe bitte separat zusammen mit Fallrohren und Dichtelementen bestellen.

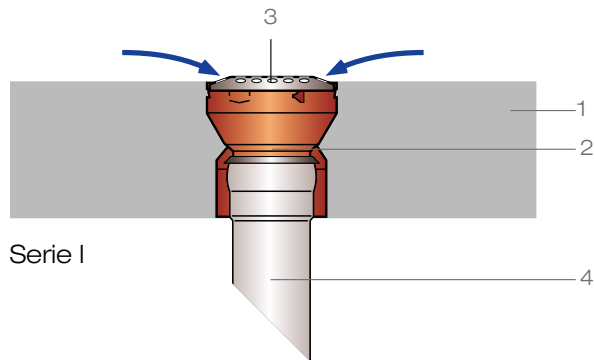
LORO Balkondirektabläufe Serie I, DN 50 - DN 100



- Brandschutz für DN 50-70/R90 bzw. DN 100/R60 ist gemäß AbP.-Nr. P-MPA-E-09-010 geprüft und zertifiziert
- Standsicherheit im LORO-X System bei mechanischer und körperlicher Beanspruchung
- Schutz vor Korrosion am Ablauf bei vorhandener Haftung auf dem Stahluntergrund
- Beständigkeit gegen Kontaktkorrosion (z. B. bei Zinkrohren), gegen Loch- oder Spannungsrisskorrosion und bei Kontakt mit Bewehrungsstahl
- Stahl feuerverzinkt bietet einen erhöhten Schutz bei Chloridbelastung gegenüber herkömmlichem Edelstahl in 1.4301
- Sehr gute Verträglichkeit mit alkalischem und carbonatisiertem Beton
- Hoher Diffusionswiderstand gegenüber Wasserdampf und Sauerstoff

Einsatzbeispiele Serien I und IK:

Balkone aus wasserundurchlässigen Betonfertigteilen, ohne zusätzlichen Belag.



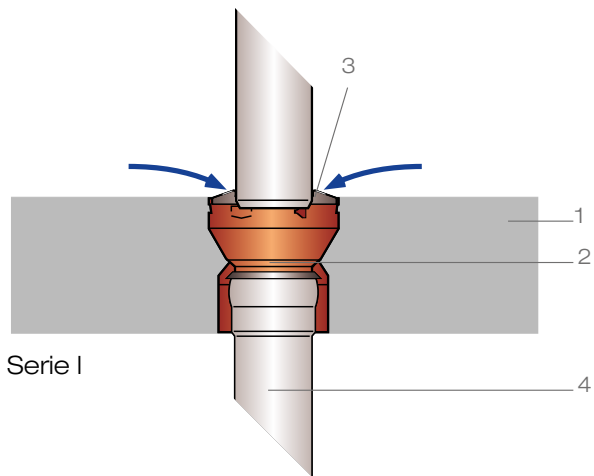
Serie I

für obere Balkone

- 1 Betonfertigteileplatte
- 2 Direktablauf mit Glocke, einbetoniert in Betonfertigteileplatte
- 3 Edelstahlsieb für obere Balkone
- 4 LORO-X Stahlabflussrohr

LORO-Problemlösung:

LORO-Balkondirektabläufe mit Glocke, Serie I, Auslauf senkrecht, mit Edelstahlsieb für obere Balkone.



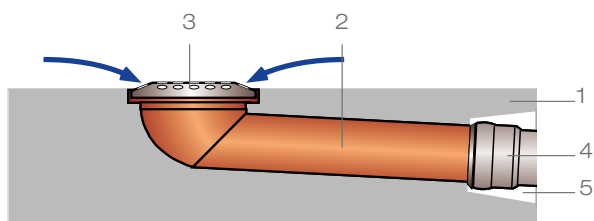
Serie I

für Balkongeschosse

- 1 Betonfertigteileplatte
- 2 Direktablauf mit Glocke, einbetoniert in Betonfertigteileplatte
- 3 Edelstahlsieb mit Rohrdurchführung
- 4 LORO-X Stahlabflussrohr

LORO-Problemlösung:

LORO-Balkondirektabläufe mit Glocke, Serie I, Auslauf senkrecht, mit Edelstahlsieb für Balkongeschosse.



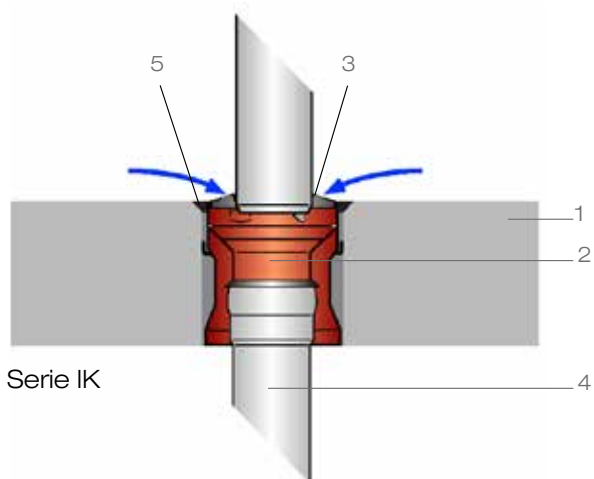
Serie I

für seitlichen Einbau

- 1 Betonfertigteileplatte
- 2 Direktablauf, einbetoniert in Betonfertigteileplatte
- 3 Edelstahlsieb für obere Balkone
- 4 LORO-X Stahlabflussrohr
- 5 Aussparung durch LORO-Schalungsglocke siehe Seite 15

LORO-Problemlösung:

LORO-Balkondirektabläufe, Serie I, Auslauf seitlich, mit Edelstahlsieb für obere Balkone.



Serie IK

mit Kernbohrung - für Balkongeschosse

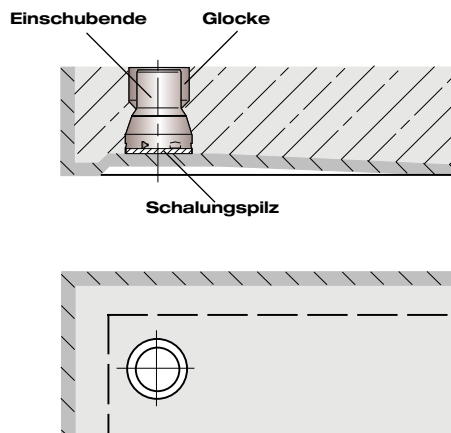
- 1 Balkonplatte
- 2 Direktablauf mit Glocke und Klemmkragen
- 3 Edelstahlsieb für Balkongeschosse
- 4 LORO-X Stahlabflussrohr
- 5 Abdichtung

LORO-Problemlösung:

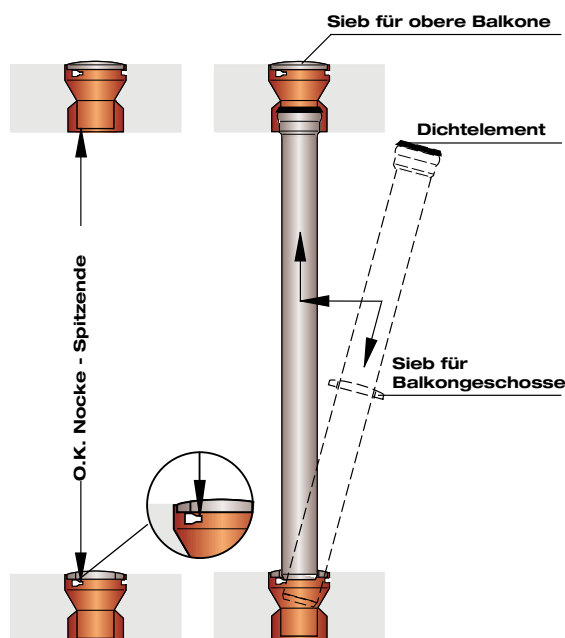
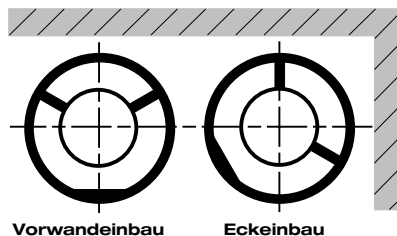
LORO-Balkondirektabläufe mit Glocke, Serie IK, Auslauf senkrecht, mit Edelstahlsieb für Balkongeschosse.

Artikelnummern zu den Serien I und IK siehe Seiten 13-14

Verlegehinweise



Achtung: Stellung der Haltenocken beachten!



Hinweis für den Bauingenieur und Betonwerker:

- 1) Die vorgenannten Produkte sind für folgende Plattenstärken lieferbar: 95 mm, 120 mm, 140 mm, 160 mm, 180 mm, 200 mm, 220 mm.
- 2) Für die sichere Fixierung auf der Schalung (Negativ-Form) sind vom Betonwerk Schalungspilze mit folgendem Durchmesser herzustellen:
 Direktablauf DN 50 = Pilzdurchmesser 97 mm
 Direktablauf DN 70 = Pilzdurchmesser 118 mm
 Direktablauf DN 100 = Pilzdurchmesser 140 mm
- 3) Beim Fixieren des Schalungspilzes in der Schalung bitte beachten:
 - a) Der Direktablauf muss senkrecht im Betonfertigteile stehen.
 - b) Bei Fertigung und Einbringung der Platten auf lotrechte Lage der Abläufe achten, um senkrechte Fallleitungsführung zu gewährleisten.
 - c) Bitte beim Verdichten und Nachbehandeln des Betons die Schalungsglocke frei von Betonresten halten oder rechtzeitig säubern.
 - d) Nach dem Ausschalen ist der Ablauf auf einwandfreien Zustand der Glocke, des Einschubendes und des Siebsitzes zu überprüfen.

Bemessung und Einbau der Fallrohre

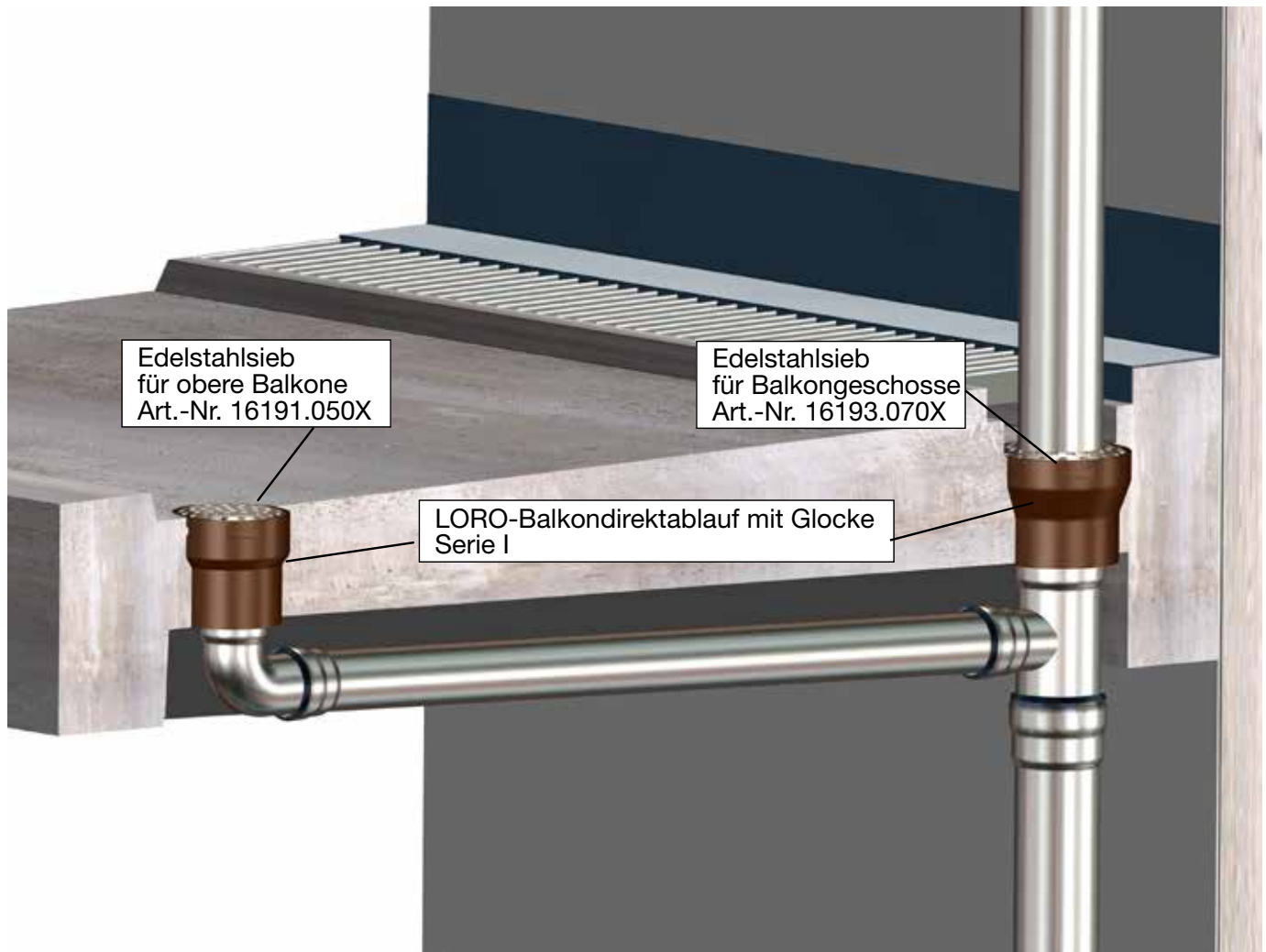
Einbauanleitung:

- 1) Einbetonierte LORO-Direktabläufe prüfen. Evtl. Betonreste entfernen und Nocken säubern.
- 2) Das Maß von Oberkante Nocke des unteren Direktablaufes bis zum Spitzende des oberen Direktablaufes ermitteln. 25 mm hinzurechnen (gilt für alle Nennweiten). Damit ist die Rohrlänge ermittelt.
- 3) Rohr auf gewünschte Länge abtrennen, Dichtelement einlegen und mit Gleitmittel einstreichen, Sieb Nr. 16193X auf Fallrohr aufschieben (Wölbung des Siebes oben).
- 4) Fallrohr schräg in den unteren Direktablauf an den beiden Nocken vorbei einschieben, senkrecht stellen und Muffe auf das Einschubende des oberen Direktablaufes schieben. Auf einwandfreien Sitz des Dichtelementes achten.
- 5) Fallrohr auf die beiden Nocken des unteren Direktablaufes stellen und Sieb in den Ablauftopf drücken. Damit ist das Fallrohr fixiert.
- 6) Bei oberstem Balkon Endsieb Nr. 16191X in den Ablauftopf drücken.

Einsatzbeispiele

LORO-X Serie I

Einzelablauf, Verzug mit LORO-X Stahlabflussrohr, zum LORO-X Serie I Direktablauf, in Kombination mit einer handelsüblichen Entwässerungsrinne

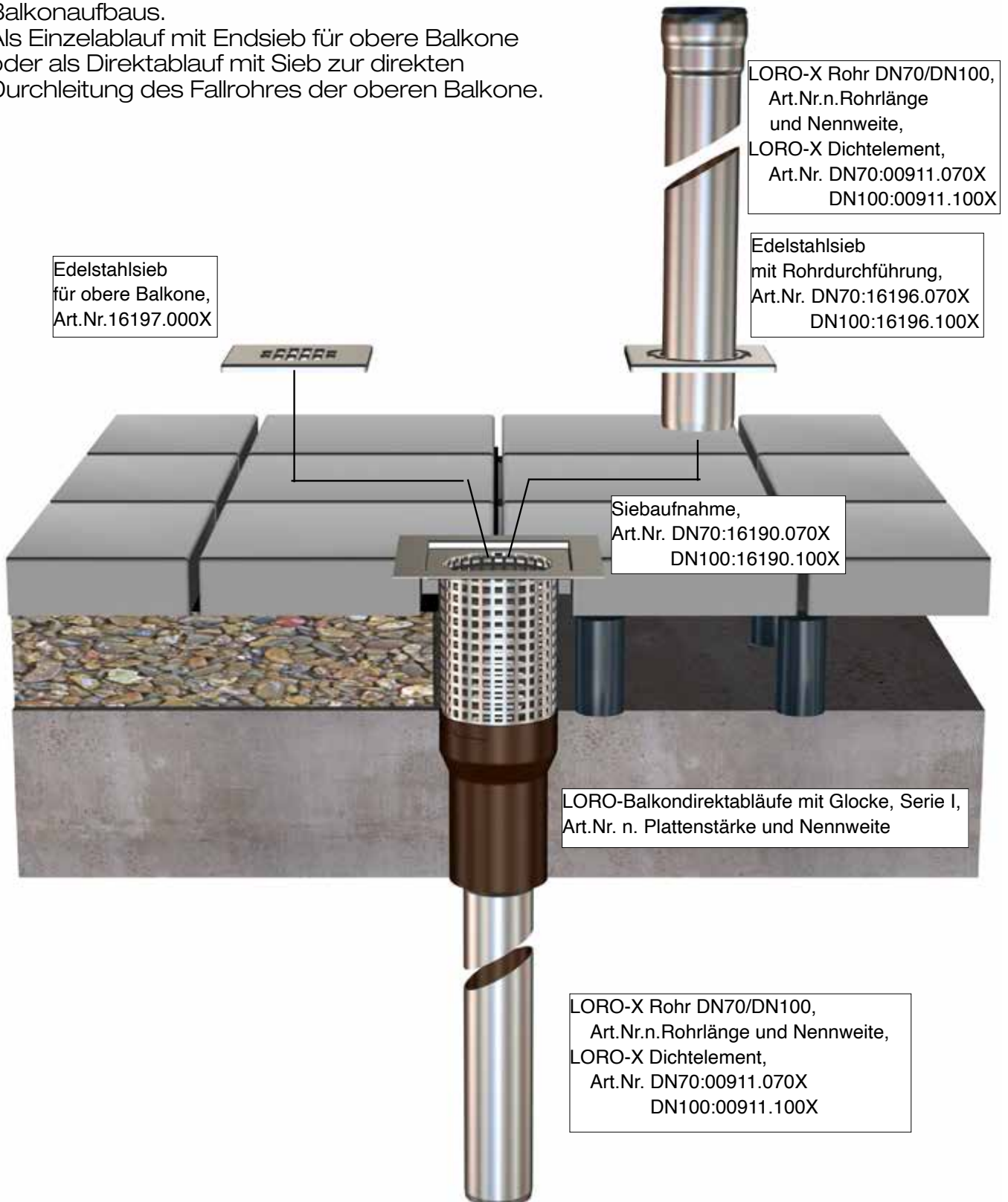


Einsatzbeispiele

LORO-X Serie I

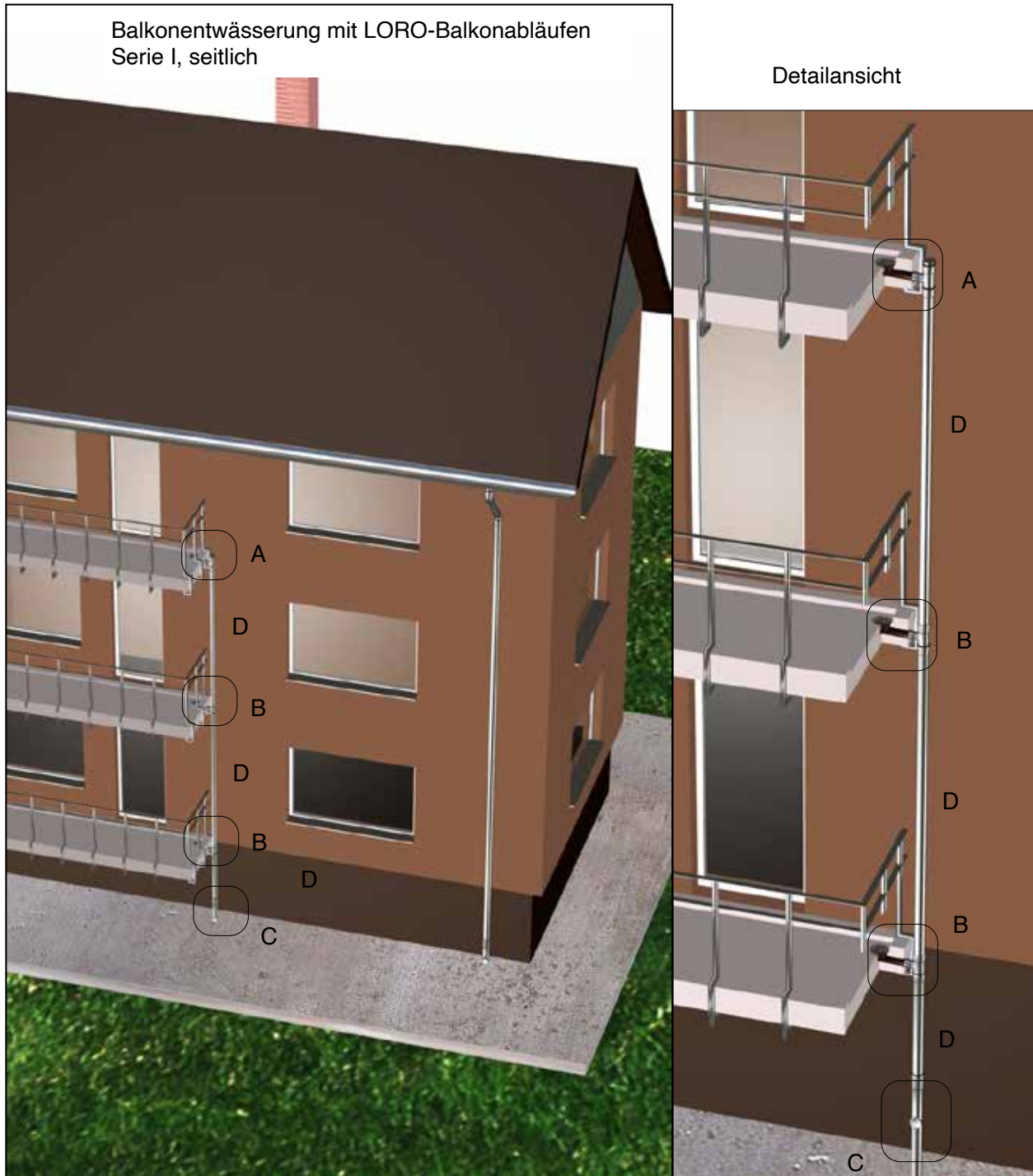
Balkonablauf mit gelochter Siebaufnahme zur Ableitung von Sickerwasser innerhalb des Balkonaufbaus.

Als Einzelablauf mit Endsieb für obere Balkone oder als Direktablauf mit Sieb zur direkten Durchleitung des Fallrohres der oberen Balkone.



Einsatzbeispiele

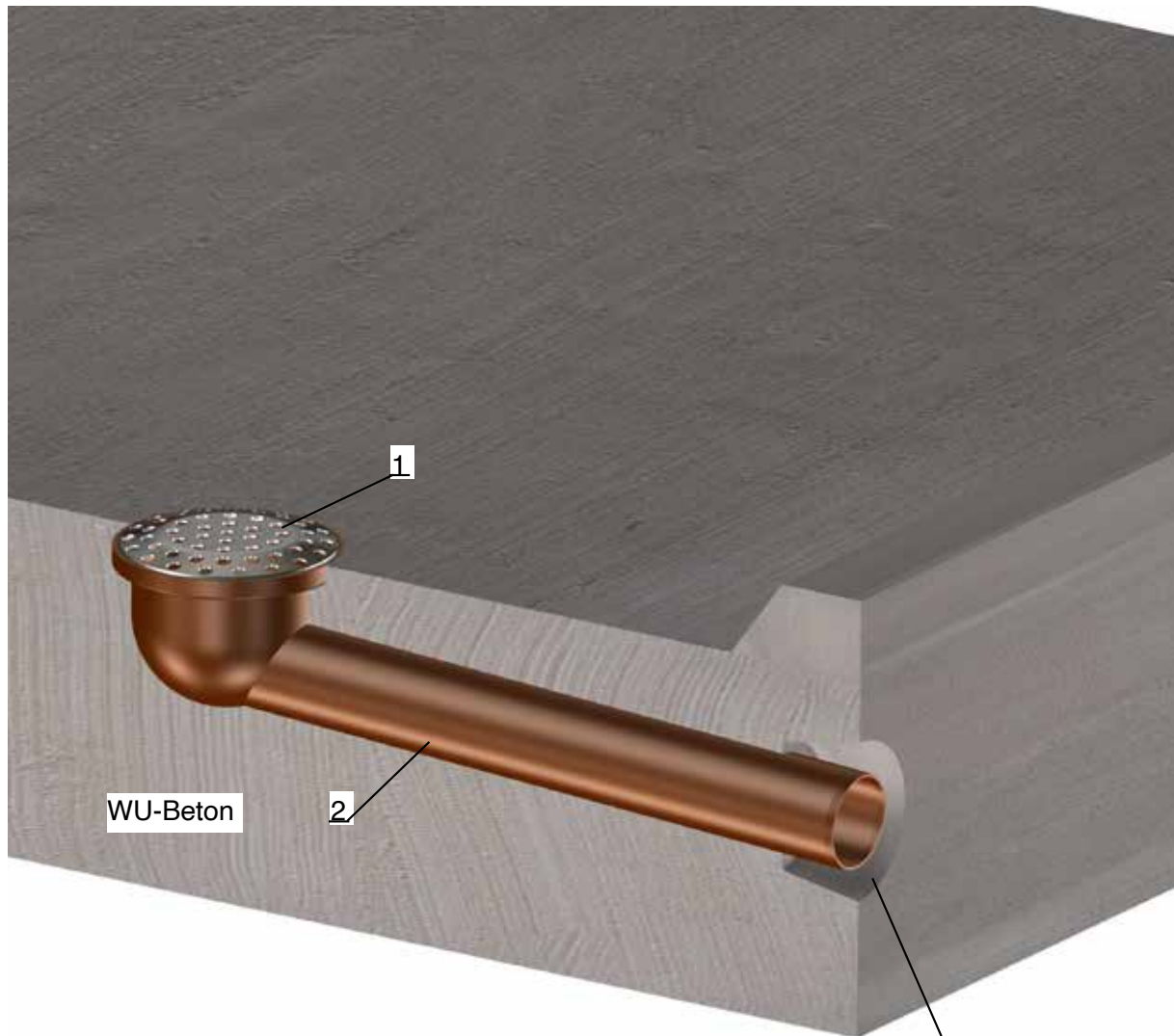
LORO-X Serie I Ausführung seitlich



- A - LORO- Balkondirektablauf Serie I, EDV-Art.Nr. 16362.050X, Sieb, EDV-Art.Nr. 16191.070X, Red.Abzweig, EDV-Art.Nr. 00230.CB0X, Verschlussstopfen, EDV-Art.Nr. 00800.070X
- B - wie Pos.A, jedoch ohne Verschlussstopfen
- C - LORO-Regenstandrohr, EDV-Art.Nr. 05510.070X
- D - LORO-X Rohr DN 70

Einsatzbeispiele

LORO-X Serie I Ausführung seitlich



Für Balkone aus wasserundurchlässigen Betonfertigteilen,
ohne zusätzlichen Belag

1 - LORO-Ringsieb, Art.Nr. 16191.070X

2 - LORO-Balkondirektablauf, Art.Nr. 16362.050X

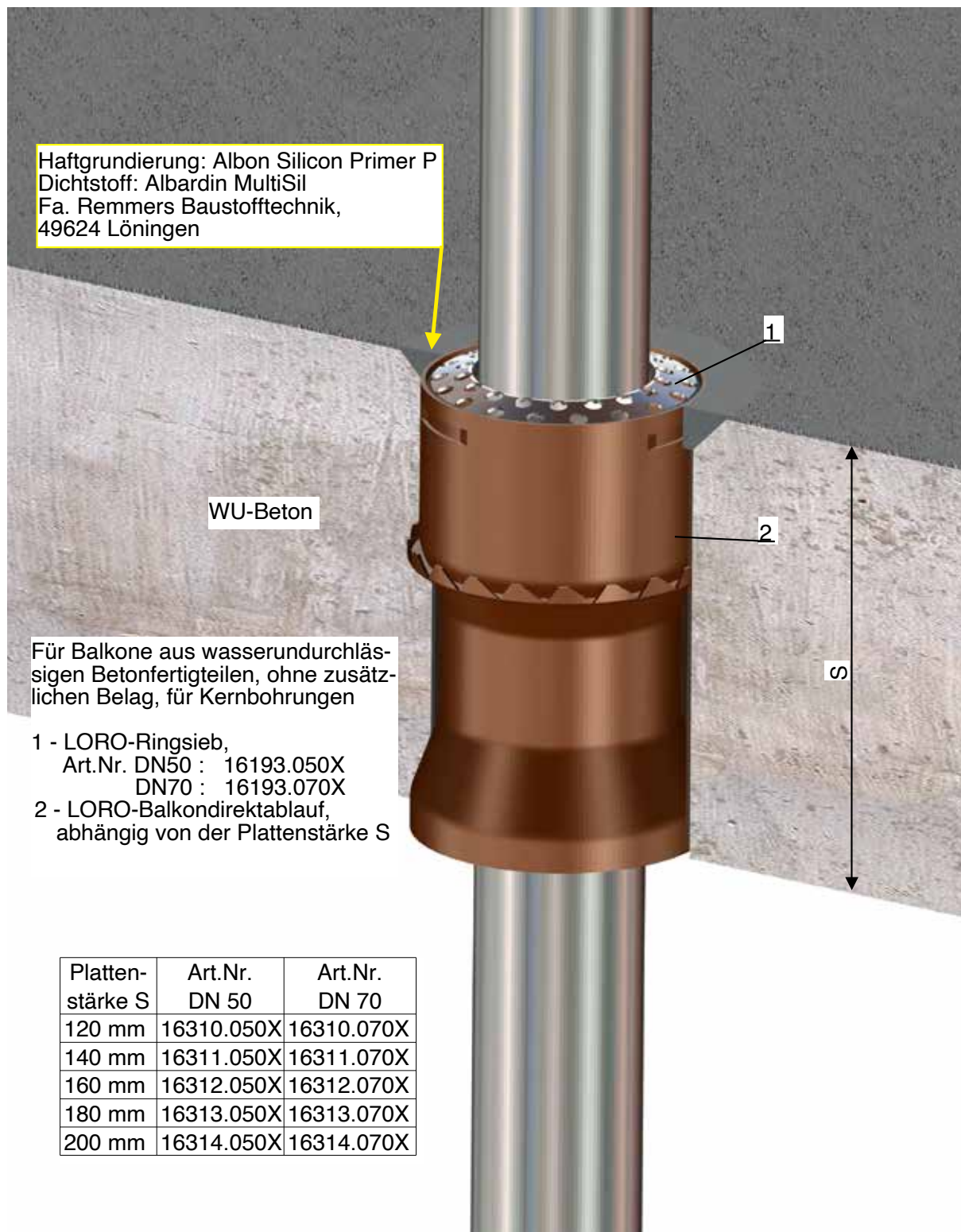
LORO-Schalungsglocke, als Betonierhilfe,
Art.Nr. 18100.050X



Einsatzbeispiele

LORO-X Serie IK

mit Klemmkragen zur passgenauen Klemmung in Kernbohrungen.
Der Ringspalt der Kernbohrung wird bauseitig verschlossen.

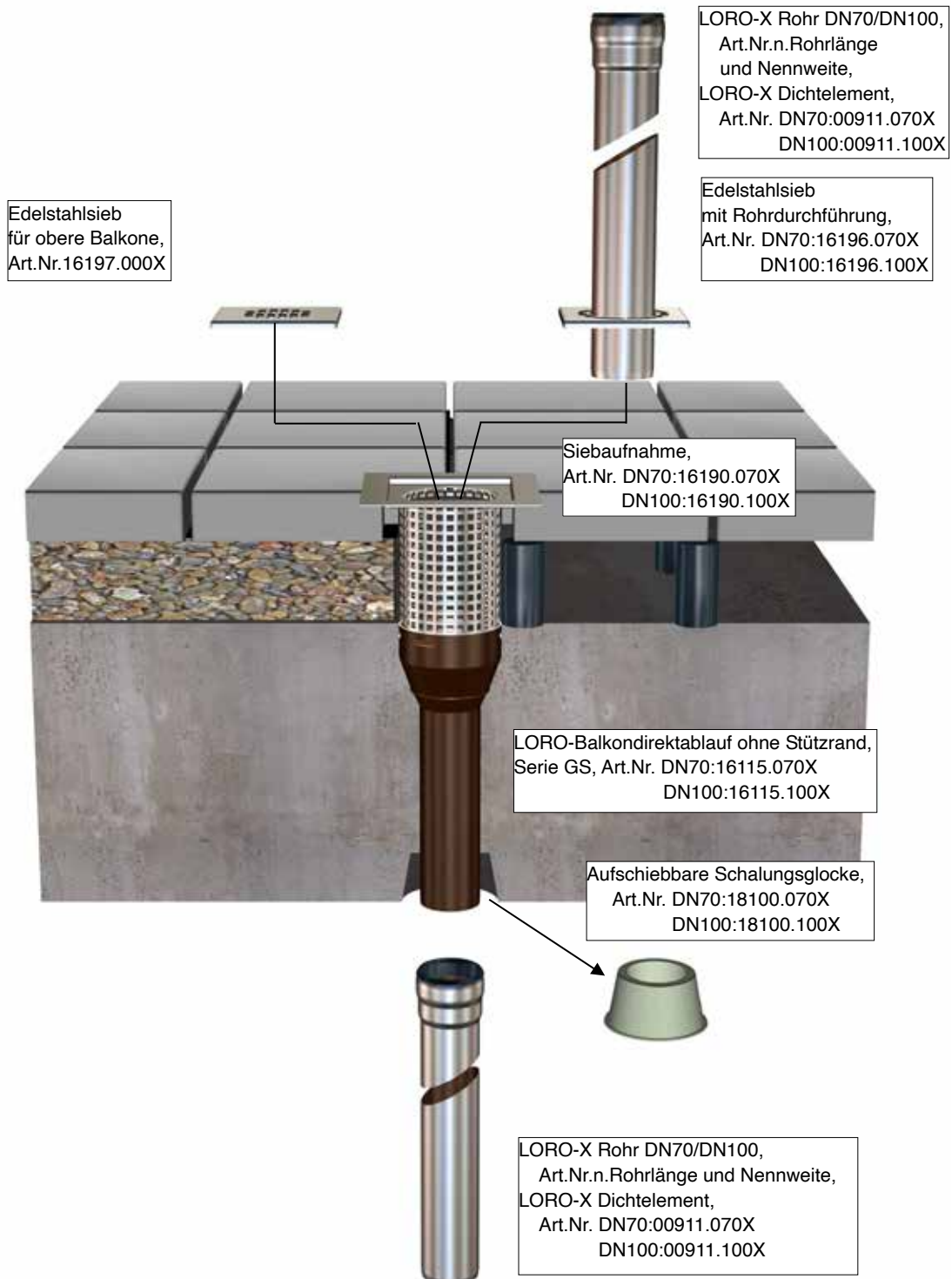


Einsatzbeispiele

LORO-X Serie GS, bei Plattenstärke > 220 mm

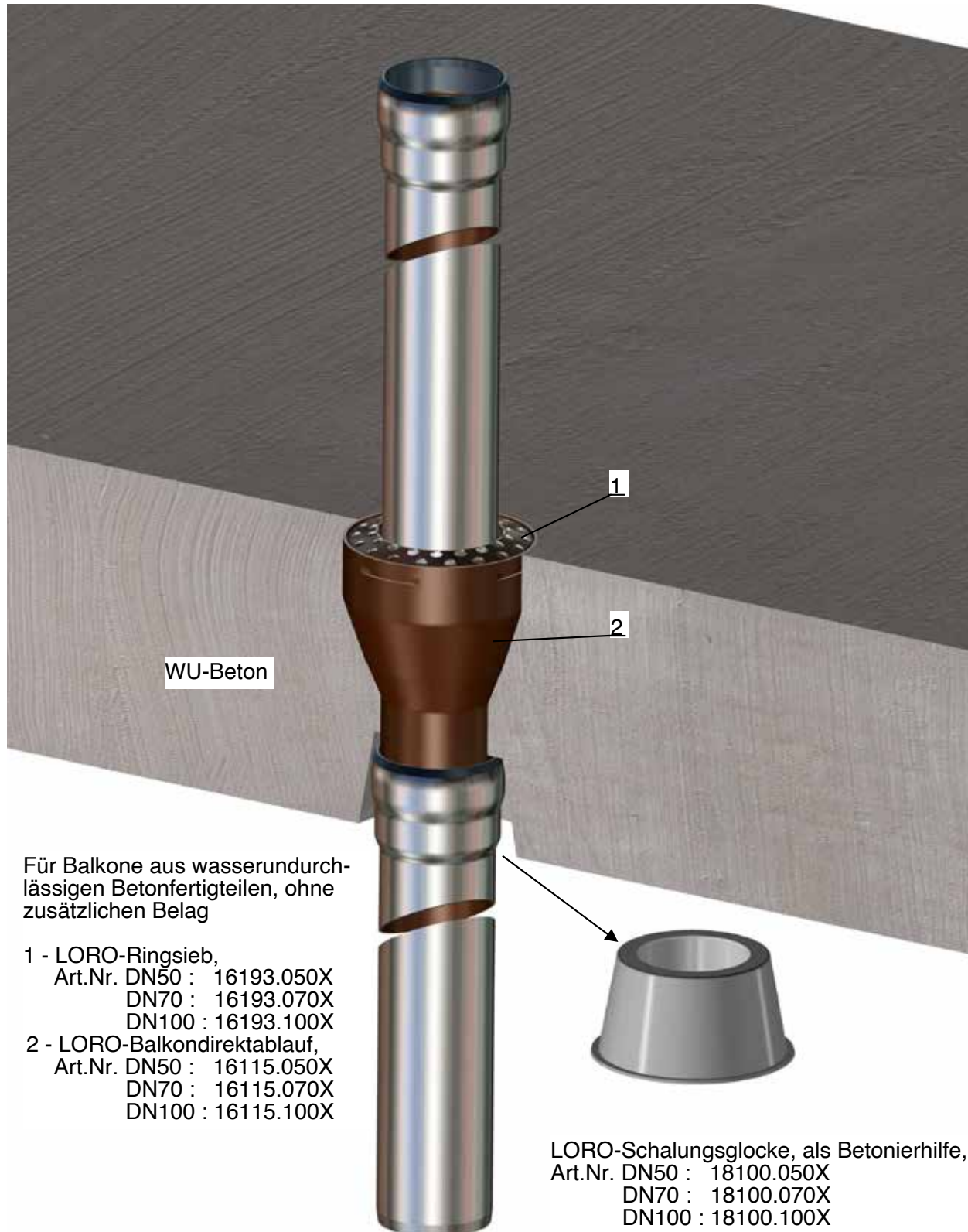
Balkonablauf mit gelochter Siebaufnahme zur Ableitung von Sickerwasser innerhalb des Balkonaufbaus.

Als Einzelablauf mit Endsieb für obere Balkone oder als Direktablauf mit Sieb zur direkten Durchleitung des Fallrohres der oberen Balkone.



Einsatzbeispiele

LORO-X Serie GS



Maße und Gewichte

LORO Balkondirektabläufe mit Glocke, Serie I

Sieb für Balkongeschosse

Werkstoff: Edelstahl

Art.-Nr.	DN	d ₄	d ₅	h
16193.050X	50	98	55	0,03
16193.070X	70	118	75	0,1
16193.100X	100	140	104	0,1

Sieb für obere Balkone

Ablaufleistung: 0,7 l/s $\hat{=}$ DN 50

Werkstoff: Edelstahl

Art.-Nr.	DN	d ₄	h
16191.050X	50	98	0,03
16191.070X	70	118	0,1
16191.100X	100	140	0,1

Siebeeinheit exzentrisch

mit Aufnahmering für Balkongeschosse

Art.-Nr. 20428.070X

W°	A
0	16
90	8
180	0

Direktablauf mit Glocke

Werkstoff: Stahl feuerverzinkt, zusätzlich beschichtet

Art.-Nr.	DN	d ₁	d ₂	d ₃	l ₂	kg
16375.050X	50	53	89	102	95	0,7
16370.050X	50	53	89	102	120	0,7
16371.050X	50	53	89	102	140	0,8
16372.050X	50	53	89	102	160	0,8
16373.050X	50	53	89	102	180	0,9
16374.050X	50	53	89	102	200	1,1
16376.050X	50	53	89	102	220	1,1
16375.070X	70	73	102	122	95	0,8
16370.070X	70	73	102	122	120	0,9
16371.070X	70	73	102	122	140	1,0
16372.070X	70	73	102	122	160	1,2
16373.070X	70	73	102	122	180	1,5
16374.070X	70	73	102	122	200	1,6
16376.070X	70	73	102	122	220	1,6
16370.100X	100	102	133	145	120	1,4
16371.100X	100	102	133	145	140	1,7
16372.100X	100	102	133	145	160	1,7
16373.100X	100	102	133	145	180	1,9
16374.100X	100	102	133	145	200	2,2
16376.100X	100	102	133	145	220	2,4

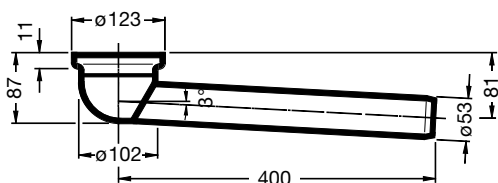
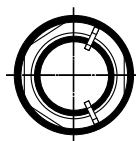
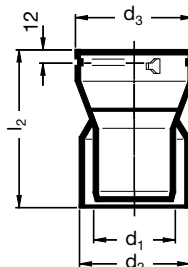
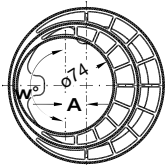
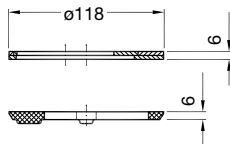
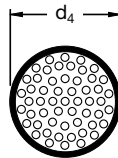
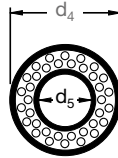
Direktablauf, Auslauf seitlich*

Werkstoff: Stahl, feuerverzinkt, zusätzlich beschichtet

DN 50: Art.-Nr. 16362.050X Gewicht: 1,2 kg

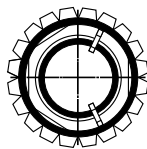
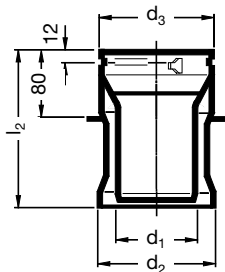
DN 70: Art.-Nr. 16362.070X Gewicht: 1,5 kg

*Sieb, Art.-Nr. 16191.070X, einsetzen!



Maße und Gewichte

LORO Balkondirektabläufe mit Glocke für Kernbohrungen, Serie IK



Direktablauf mit Glocke und Klemmkragen*

Werkstoff: Stahl, feuerverzinkt, zusätzlich beschichtet

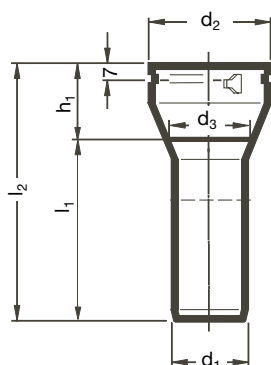
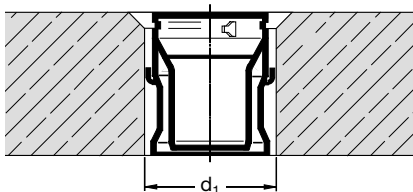
Art.-Nr.	DN	d ₁	d ₂	d ₃	l ₂	kg
16310.050X	50	53	108	102	120	0,9
16311.050X	50	53	108	102	140	0,9
16312.050X	50	53	108	102	160	1,0
16313.050X	50	53	108	102	180	1,1
16314.050X	50	53	108	102	200	1,3
16310.070X	70	73	128	123	120	1,1
16311.070X	70	73	128	123	140	1,2
16312.070X	70	73	128	123	160	1,4
16313.070X	70	73	128	123	180	1,6
16314.070X	70	73	128	123	200	1,8

* Siebe für Balkongeschosse oder für obere Balkone siehe Seite 13.

Aussparungsmaße

Kernbohrung

DN	d ₁
50	112
70	132



LORO Balkondirektabläufe ohne Stützrand, Serie GS

Ablauftopf

Werkstoff: Stahl, feuerverzinkt, zusätzlich beschichtet bis Plattenstärke 350 mm

Art.-Nr.	DN	d ₁	d ₂	d ₃	l ₁	l ₂	h ₁	kg
16115.050X	50	53	102	63	278	350	72	1,1
16115.070X	70	73	122	89	270	350	80	1,4
16115.100X	100	102	145	112	278	350	72	2,1

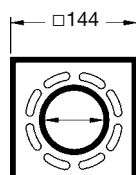
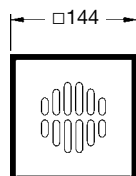
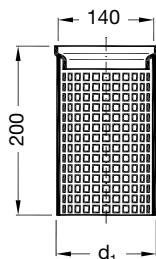
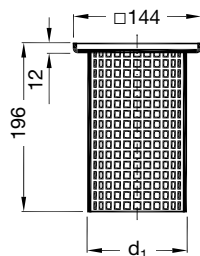
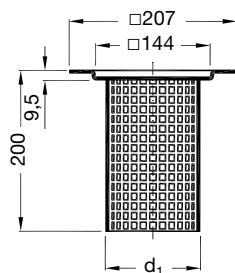
* Siebe für Balkongeschosse oder für obere Balkone siehe Seite 13.

Maße und Gewichte

LORO-X Siebaufnahme für Balkonabläufe, Serie I, IK und GS

Die LORO-X Siebaufnahme für Balkonabläufe der Serien I, IK, und GS ist eine hochwertige Alternative zu den Standard-Siebaufnahmen aus Kunststoff. Es können sowohl Endsiebe für Einzelabläufe als auch Siebe für Direktabläufe in der Siebaufnahme eingesetzt werden.

Der umlaufende Kragen als Zierblech vertet die Balkonentwässerung auf der zweiten, sichtbaren, Entwässerungsebene auf.



LORO-X Siebaufnahme, mit Rosettenkragen für Balkonabläufe Serien I, IK und GS

Werkstoff: aus Edelstahl

Art.-Nr.	DN	d ₁
16190.070X	70	117
16190.100X	100	139

LORO-X Siebaufnahme, eckig für Balkonabläufe Serien I, IK und GS

Werkstoff: aus Edelstahl

Art.-Nr.	DN	d ₁
16593.070X	70	117
16593.100X	100	139

LORO-X Siebaufnahme, rund für Balkonabläufe Serien I, IK und GS

Werkstoff: aus Stahl, feuerverzinkt

Art.-Nr.	DN	d ₁
16195.050X	50	97
16195.070X	70	117
16195.100X	100	139

Sieb für obere Balkone, quadratisch

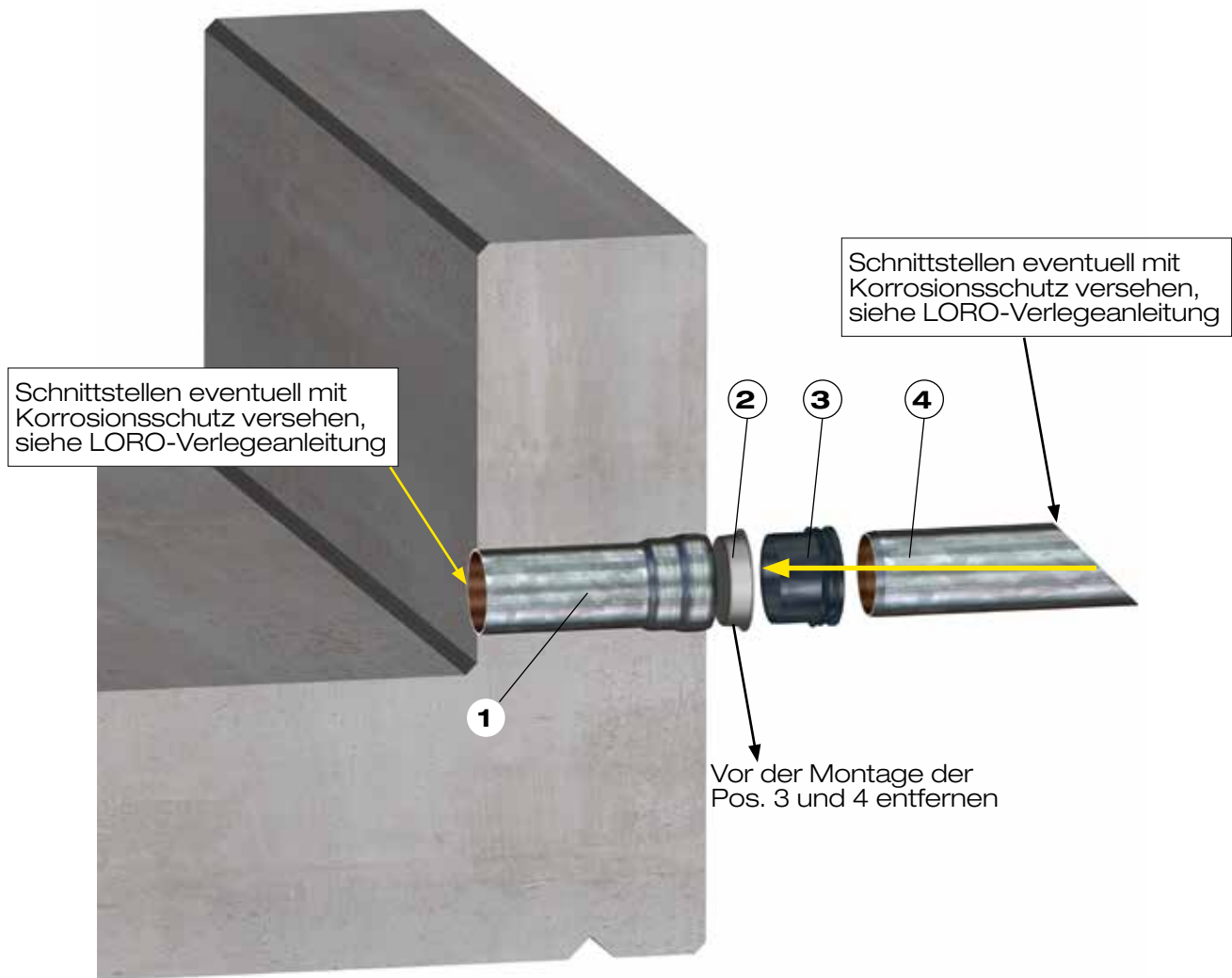
Art.-Nr.
16197.000X

Sieb für Balkongeschosse, quadratisch

Art.-Nr.	DN
16196.070X	70
16196.100X	100

Einsatzbeispiele

Notentwässerung



1. LORO-X Rohr mit einer Muffe
2. LORO-X Muffenschutzkappe als Betonierhilfe
3. LORO-X VAC-Dichtelement
4. LORO-X Speierrohr

Maße und Gewichte

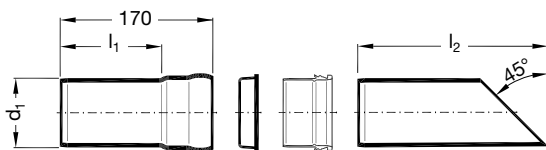
LORO-X WU-Beton Speier für Balkone zum Einbetonieren bereits im Betonwerk



Der LORO-X WU-Beton Speier besteht aus 4 Teilen und eignet sich bezüglich der Verlegung optimal für den Einsatz bei aufgehenden Bauteilen aus wasserundurchlässigem Beton, die im Betonwerk hergestellt werden.

Zuerst wird der Grundkörper (1) im Betonwerk einbetoniert. Dabei schützt die Muffenschutzkappe (2) während des Betonierens vor ungewolltem Eintritt des Betons in den Speier. Während des Transports zur Baustelle gibt es keine gefährlich hervorstehenden Teile, da der Grundkörper auf beiden Seiten bündig abschließt.

Erst nach dem Einbau auf der Baustelle wird das hervorstehende Speierrohr (4) zusammen mit dem Dichtelement (3) eingesetzt.



Art.-Nr.	DN	d ₁	l ₁	l ₂	kg
15190.040X	40	42	140	159	0,6
15190.050X	50	53	132	159	0,7
15190.070X	70	73	115	174	1,0

LORO-Balkonentwässerung, Serie I, IK und GS

DN 50

mit Sieb für obere Balkone

LX989-12X

mit Glocke,
Serie I
Ablauf Art.-Nr.
für Plattenstärken von:

95 mm: Nr. 16375.050X
120 mm: Nr. 16370.050X
140 mm: Nr. 16371.050X
160 mm: Nr. 16372.050X
180 mm: Nr. 16373.050X
200 mm: Nr. 16374.050X
220 mm: Nr. 16376.050X



Sieb
für obere Balkone

Art.-Nr. 16191.050X



Zubehör

Siebaufnahme

Art.-Nr. 16195.050X



LX989-12X

mit Glocke und Klemmkragen,
Serie IK
Ablauf Art.-Nr.
für Plattenstärken von:

120 mm: Nr. 16310.050X
140 mm: Nr. 16311.050X
160 mm: Nr. 16312.050X
180 mm: Nr. 16313.050X
200 mm: Nr. 16314.050X



Aufsatzstück
für Höhenausgleich 30 mm - 60 mm

Art.-Nr. 16192.050X



mit Sieb für obere Balkone

LX989-12X

ohne Stützrand, **Serie GS**
Ablauf Art.-Nr.
für Plattenstärken von:

bis 350 mm: Nr. 16115.050X



Zubehör

Sieb

für obere Balkone

Art.-Nr. 16191.050X



Aufschiebbare Schalungsglocke

Art.-Nr. 18100.050X



Siebaufnahme

Art.-Nr. 16195.050X



Aufsatzstück
für Höhenausgleich
30 mm - 60 mm
Art.-Nr. 16192.050X



Datenblatt LX 990

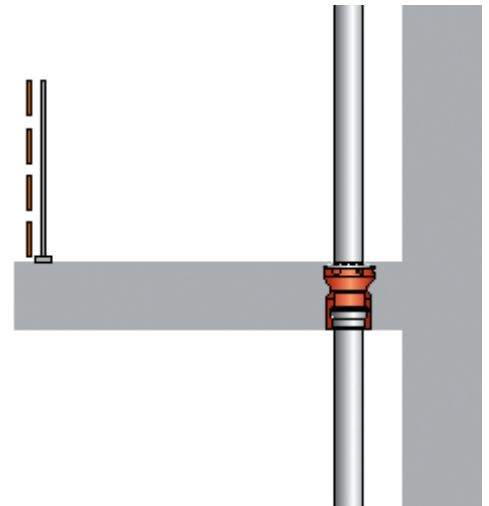
Balkontwässerung Serien I, IK und GS, für Balkongeschosse

Hauptentwässerung

Freispiegelströmung

Silent

Abfluss:	1,09 l/s
Wasserhöhe:	35 mm
Eingrifftiefe:	95 bis 350 mm
Nennweite:	DN 50
LX-Nummer:	LX 990
Wehrhöhe:	-
Haube:	belüftet
Falleitung:	belüftet
Falleitungshöhe:	-
Entwässerung:	-
Flanschform:	-



LX 990 Stückliste

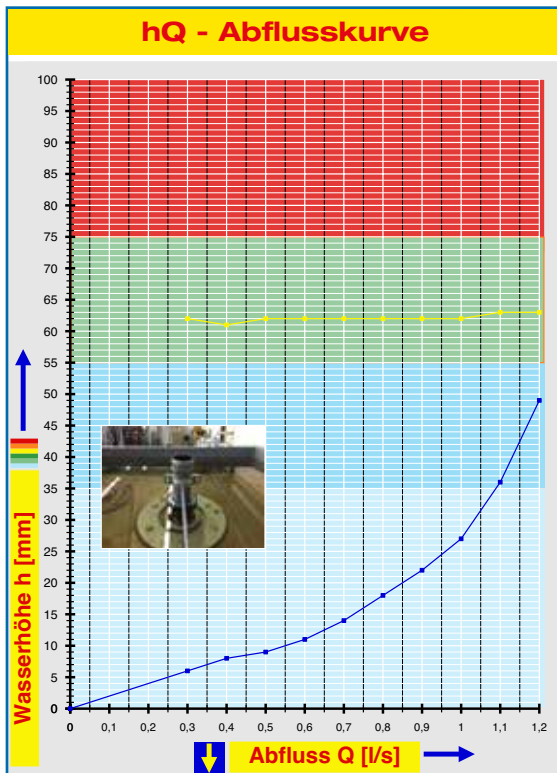
1 x Art.-Nr. Ablauf auf Seite 2 auswählen!

1 X Art.-Nr. 16193.050X, Sieb für Balkongeschosse

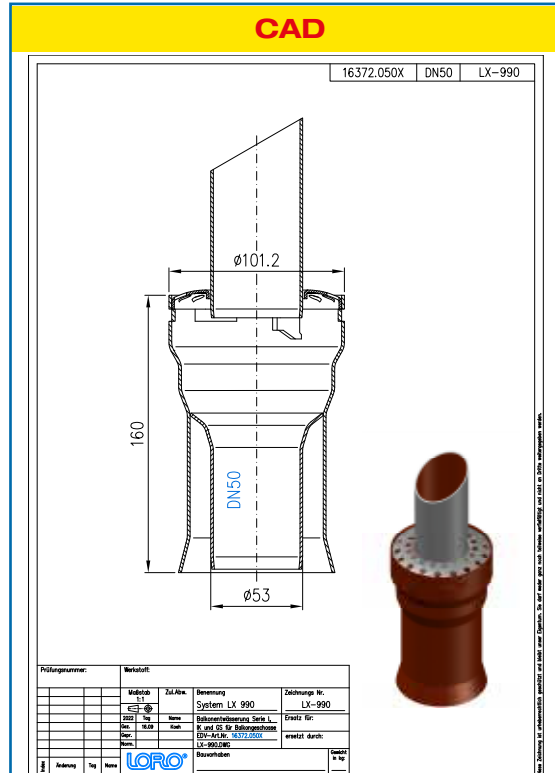
1 x Art.-Nr. 01005.050X, LORO-X Rohr mit einer Muffe

1 x Art.-Nr. 00911.050X, LORO-X Dichtelemente

1 x Art.-Nr. 00986.000X, LORO-X Gleitmittel Tube



Systemleistung



Systemform

Wasserhöhe	mm	5	10	15	20	25	30	35	40	45	50	55	60	65	70	75	80
Abfluss	l/s	-	0,55	0,72	0,85	0,95	1,03	1,09	1,13	1,17	1,2	-	-	-	-	-	-
Silent																	

LORO-Balkonentwässerung, Serie I, IK und GS

DN 50

mit Sieb für Balkongeschosse

LX990-12X

mit Glocke,
Serie I
Ablauf Art.-Nr.
für Plattenstärken von:

95 mm: Nr. 16375.050X
120 mm: Nr. 16370.050X
140 mm: Nr. 16371.050X
160 mm: Nr. 16372.050X
180 mm: Nr. 16373.050X
200 mm: Nr. 16374.050X
220 mm: Nr. 16376.050X



Sieb
für Balkongeschosse

Art.-Nr. 16193.050X



Zubehör

Siebaufnahme

Art.-Nr. 16195.050X



LX990-12X

mit Glocke und Klemmkragen,
Serie IK
Ablauf Art.-Nr.
für Plattenstärken von:

120 mm: Nr. 16310.050X
140 mm: Nr. 16311.050X
160 mm: Nr. 16312.050X
180 mm: Nr. 16313.050X
200 mm: Nr. 16314.050X



Aufsatzstück
für Höhenausgleich 30 mm - 60 mm

Art.-Nr. 16192.050X



mit Sieb für Balkongeschosse

LX990-12X

ohne Stützrand, **Serie GS**
Ablauf Art.-Nr.
für Plattenstärken von:

bis 350 mm: Nr. 16115.050X



Zubehör

Sieb
für Balkongeschosse

Art.-Nr. 16193.050X



**Aufschiebbare
Schalungsglocke**

Art.-Nr. 18100.050X



Siebaufnahme

Art.-Nr. 16195.050X



Aufsatzstück
für Höhenausgleich
30 mm - 60 mm
Art.-Nr. 16192.050X



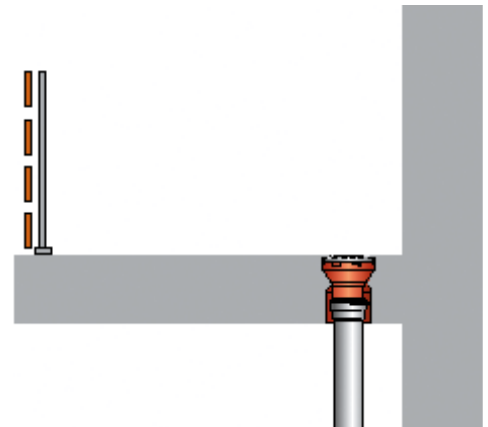
Datenblatt LX 991

Balkontwässerung Serien I, IK und GS, für obere Balkone

Hauptentwässerung

Freispiegelströmung

Silent



Abfluss:	1,71 l/s
Wasserhöhe:	35 mm
Eingrifftiefe:	95 bis 350 mm
Nennweite:	DN 70
LX-Nummer:	LX 991
Wehrhöhe:	-
Haube:	belüftet
Falleitung:	belüftet
Falleitungshöhe:	-
Entwässerung:	-
Flanschform:	-

LX 991 Stückliste

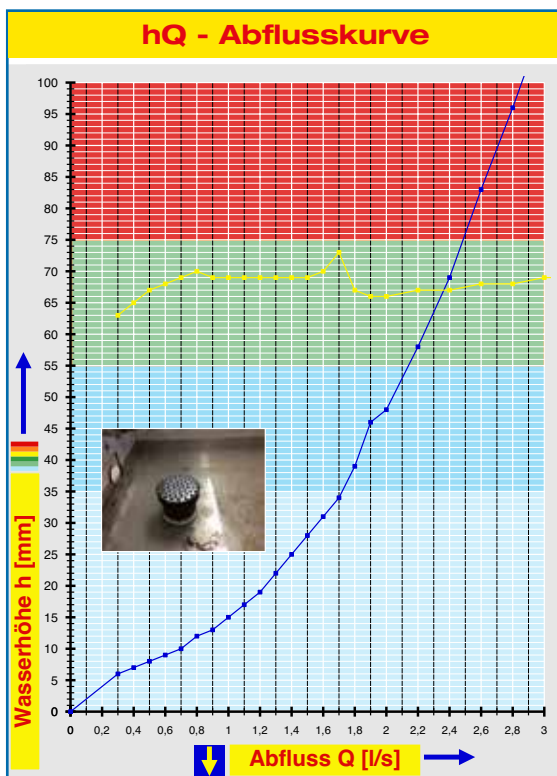
1 x Art.-Nr. Ablauf auf Seite 2 auswählen!

1 X Art.-Nr. 16191.070X, Sieb für obere Balkone

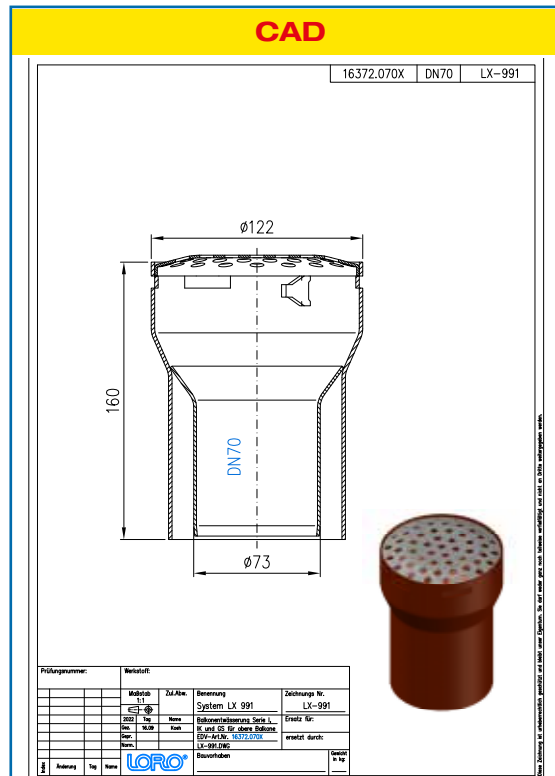
1 x Art.-Nr. 01005.070X, LORO-X Rohr mit einer Muffe

1 x Art.-Nr. 00911.070X, LORO-X Dichtelemente

1 x Art.-Nr. 00986.000X, LORO-X Gleitmittel Tube



Systemleistung



Systemform

Wasserhöhe	mm	5	10	15	20	25	30	35	40	45	50	55	60	65	70	75	80
Abfluss	l/s	-	0,70	1,0	1,23	1,4	1,56	1,71	1,81	1,89	2,03	2,13	2,23	2,32	2,41	2,49	2,58
Silent																	

LORO-Balkonentwässerung, Serie I, IK, G und GS

DN 70

mit Sieb für obere Balkone

LX991-12X

mit Glocke,
Serie I
Ablauf Art.-Nr.
für Plattenstärken von:

95 mm: Nr. 16375.070X
120 mm: Nr. 16370.070X
140 mm: Nr. 16371.070X
160 mm: Nr. 16372.070X
180 mm: Nr. 16373.070X
200 mm: Nr. 16374.070X
220 mm: Nr. 16376.070X



Sieb
für obere Balkone

Art.-Nr. 16191.070X



LX991-12X

mit Glocke und Klemmkragen,
Serie IK
Ablauf Art.-Nr.
für Plattenstärken von:

120 mm: Nr. 16310.070X
140 mm: Nr. 16311.070X
160 mm: Nr. 16312.070X
180 mm: Nr. 16313.070X
200 mm: Nr. 16314.070X



Aufsatzstück
für Höhenausgleich 30 mm - 60 mm

Art.-Nr. 16192.070X



Zubehör

Siebaufnahme

Art.-Nr. 16195.070X



mit Sieb für obere Balkone

LX991-12X

ohne Stützrand, **Serie GS**
Ablauf Art.-Nr.
für Plattenstärken von:

bis 350 mm: Nr. 16115.070X



Sieb
für obere Balkone

quadratisch Art.-Nr. 16197.000X rund Art.-Nr. 16191.070X



Zubehör

Aufschiebbarer Schalungsglocke

Art.-Nr. 18100.070X



Siebaufnahme

quadratisch Art.-Nr. 16190.070X rund Art.-Nr. 16195.070X



Aufsatzstück
für Höhenausgleich
30 mm - 60 mm
Art.-Nr. 16192.070X



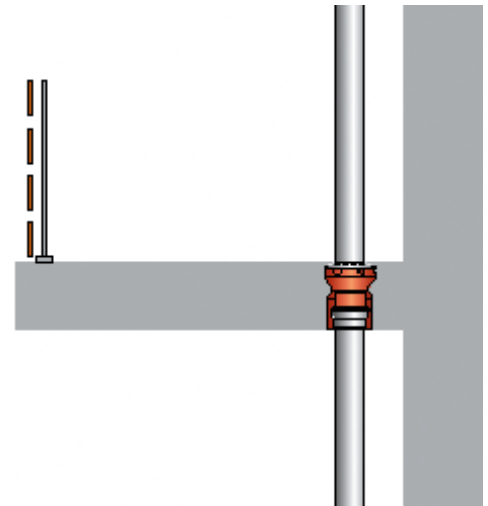
Datenblatt LX 992

Balkontwässerung Serien I, IK und GS, für Balkongeschosse

Hauptentwässerung

Freispiegelströmung

Silent



Abfluss:	1,36 l/s
Wasserhöhe:	35 mm
Eingrifftiefe:	95 bis 350 mm
Nennweite:	DN 70
LX-Nummer:	LX 992
Wehrhöhe:	-
Haube:	belüftet
Falleitung:	belüftet
Falleitungshöhe:	-
Entwässerung:	-
Flanschform:	-

LX 992 Stückliste

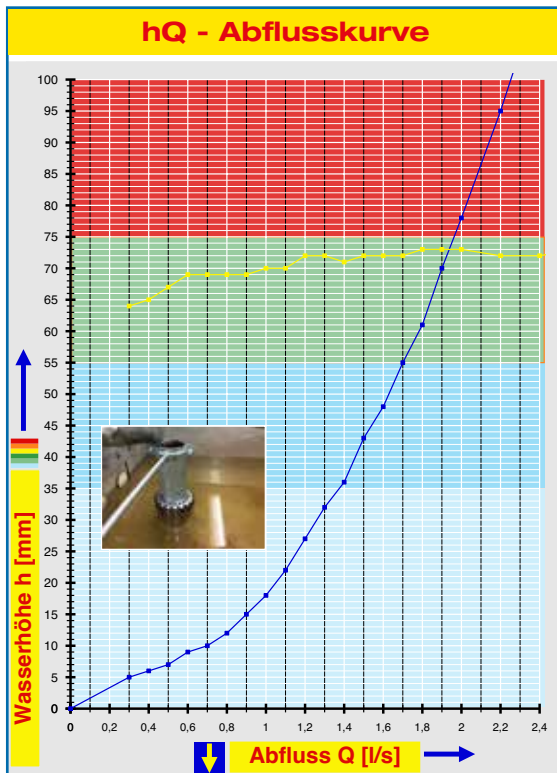
1 x Art.-Nr. Ablauf auf Seite 2 auswählen!

1 X Art.-Nr. 16193.070X, Sieb für Balkongeschosse

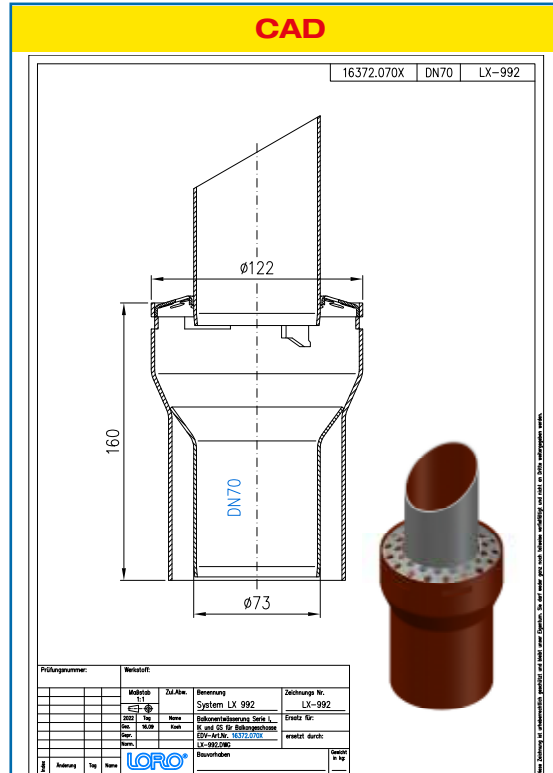
1 x Art.-Nr. 01005.070X, LORO-X Rohr mit einer Muffe

1 x Art.-Nr. 00911.070X, LORO-X Dichtelemente

1 x Art.-Nr. 00986.000X, LORO-X Gleitmittel Tube



Systemleistung



Systemform

Wasserhöhe	mm	5	10	15	20	25	30	35	40	45	50	55	60	65	70	75	80
Abfluss	l/s	0,3	0,7	0,9	1,05	1,15	1,25	1,36	1,45	1,53	1,62	1,70	1,78	1,84	1,9	1,96	2,02
Silent																	

LORO-Balkonentwässerung, Serie I, IK und GS

DN 70

mit Sieb für Balkongeschosse

LX992-12X

mit Glocke,
Serie I
Ablauf Art.-Nr.
für Plattenstärken von:

95 mm: Nr. 16375.070X
120 mm: Nr. 16370.070X
140 mm: Nr. 16371.070X
160 mm: Nr. 16372.070X
180 mm: Nr. 16373.070X
200 mm: Nr. 16374.070X
220 mm: Nr. 16376.070X



Sieb
für Balkongeschosse

Art.-Nr. 16193.070X



LX992-12X

mit Glocke und Klemmkragen,
Serie IK
Ablauf Art.-Nr.
für Plattenstärken von:

120 mm: Nr. 16310.070X
140 mm: Nr. 16311.070X
160 mm: Nr. 16312.070X
180 mm: Nr. 16313.070X
200 mm: Nr. 16314.070X



Aufsatzstück
für Höhenausgleich 30 mm - 60 mm

Art.-Nr. 16192.070X

Zubehör

Siebaufnahme

Art.-Nr. 16195.070X



mit Sieb für Balkongeschosse

LX992-12X

ohne Stützrand, **Serie GS**
Ablauf Art.-Nr.
für Plattenstärken von:

bis 350 mm: Nr. 16115.070X



Sieb
für Balkongeschosse
quadratisch Art.-Nr. 16196.070X rund Art.-Nr. 16193.070X



Zubehör

Aufschiebbarer Schalungsglocke

Art.-Nr. 18100.070X



Siebaufnahme
quadratisch Art.-Nr. 16190.070X rund Art.-Nr. 16195.070X



Aufsatzstück
für Höhenausgleich
30 mm - 60 mm
Art.-Nr. 16192.070X



Datenblatt LX 993

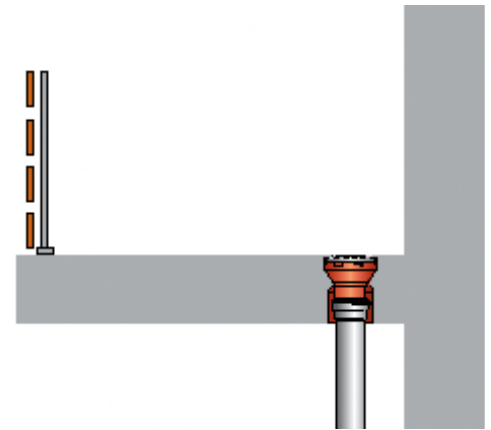
Balkontwässerung Serien I und GS, für obere Balkone

Hauptentwässerung

Freispiegelströmung

Silent

Abfluss:	2,9 l/s
Wasserhöhe:	35 mm
Eingrifftiefe:	120 bis 350 mm
Nennweite:	DN 100
LX-Nummer:	LX 993
Wehrhöhe:	-
Haube:	belüftet
Falleitung:	belüftet
Falleitungshöhe:	-
Entwässerung:	-
Flanschform:	-



LX 993 Stückliste

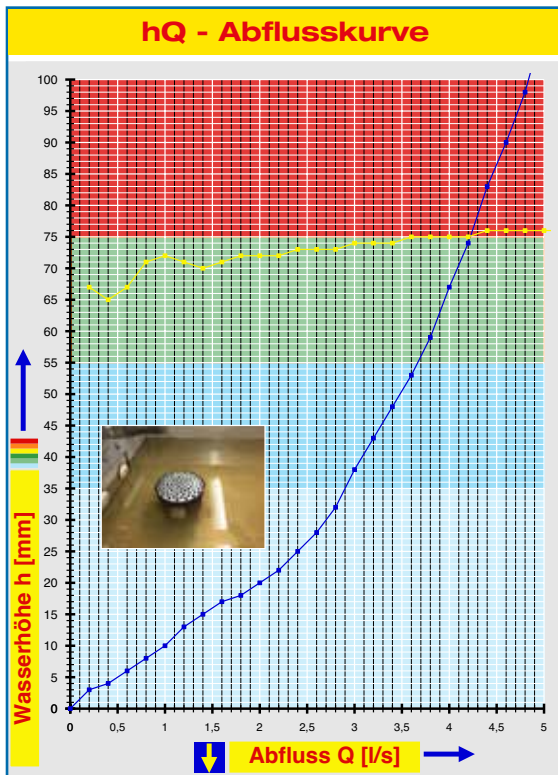
1 x Art.-Nr. Ablauf auf Seite 2 auswählen!

1 X Art.-Nr. 16191.100X, Sieb für obere Balkone

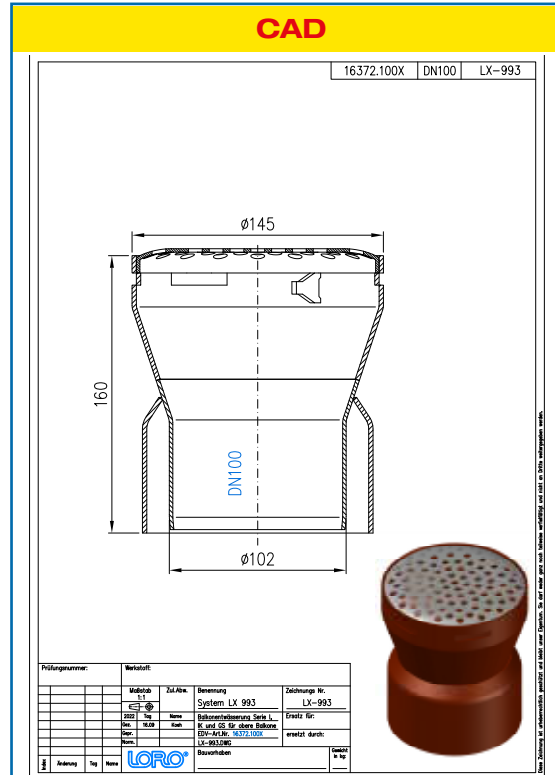
1 x Art.-Nr. 01005.100X, LORO-X Rohr mit einer Muffe

1 x Art.-Nr. 00911.100X, LORO-X Dichtelemente

1 x Art.-Nr. 00986.000X, LORO-X Gleitmittel Tube



Systemleistung



Systemform

Wasserhöhe	mm	5	10	15	20	25	30	35	40	45	50	55	60	65	70	75	80
Abfluss	l/s	0,5	1,0	1,4	2,0	2,4	2,7	2,9	3,08	3,28	3,49	3,67	3,82	3,95	4,1	4,21	4,33
Silent																	

LORO-Balkonentwässerung, Serie I und GS

DN 100

mit Sieb für obere Balkone

LX993-12X

mit Glocke,
Serie I
 Ablauf Art.-Nr.
 für Plattenstärken von:
 120 mm: Nr. 16370.100X
 140 mm: Nr. 16371.100X
 160 mm: Nr. 16372.100X
 180 mm: Nr. 16373.100X
 200 mm: Nr. 16374.100X
 220 mm: Nr. 16376.100X



Zubehör

Sieb
 für obere Balkone
 Art.-Nr. 16191.100X



Siebaufnahme
 Art.-Nr. 16195.100X



Aufsatzstück
 für Höhenausgleich 30 mm - 60 mm
 Art.-Nr. 16192.100X



mit Sieb für obere Balkone

LX993-12X

ohne Stützrand, **Serie GS**
 Ablauf Art.-Nr.
 für Plattenstärken von:
 bis 350 mm: Nr. 16115.100X



Zubehör

Aufschiebbare Schalungsglocke

Art.-Nr. 18100.100X



Sieb
 für obere Balkone
 quadratisch Art.-Nr. 16197.000X rund Art.-Nr. 16191.100X



Siebaufnahme
 quadratisch Art.-Nr. 16190.100X rund Art.-Nr. 16195.100X



Aufsatzstück
 für Höhenausgleich
 30 mm - 60 mm
 Art.-Nr. 16192.100X



LORO-Balkonentwässerung, Serie I und GS

DN 100

mit Sieb für Balkongeschosse

LX994-12X

mit Glocke,
Serie I
Ablauf Art.-Nr.
für Plattenstärken von:

120 mm: Nr. 16370.100X
140 mm: Nr. 16371.100X
160 mm: Nr. 16372.100X
180 mm: Nr. 16373.100X
200 mm: Nr. 16374.100X
220 mm: Nr. 16376.100X



Zubehör

Sieb
für Balkongeschosse

Art.-Nr. 16193.100X



Siebaufnahme

Art.-Nr. 16195.100X



Aufsatzstück
für Höhenausgleich 30 mm - 60 mm

Art.-Nr. 16192.100X



mit Sieb für Balkongeschosse

LX994-12X

ohne Stützrand, **Serie GS**
Ablauf Art.-Nr.
für Plattenstärken von:

bis 350 mm: Nr. 16115.100X



Zubehör

**Aufschiebbare
Schalungsglocke**

Art.-Nr. 18100.100X



Sieb
für Balkongeschosse

quadratisch rund
Art.-Nr. 16196.100X Art.-Nr. 16193.100X



Siebaufnahme

quadratisch rund
Art.-Nr. 16190.100X Art.-Nr. 16195.100X



Aufsatzstück
für Höhenausgleich
30 mm - 60 mm
Art.-Nr. 16192.100X



Datenblatt LX 1019

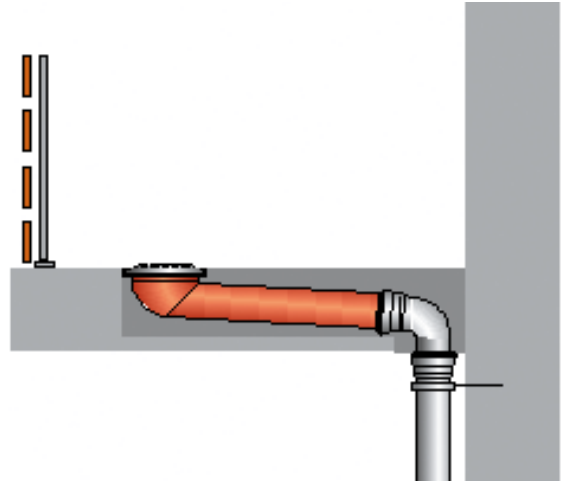
Balkontwässerung Serie I für obere Balkone

Hauptentwässerung

Freispiegelströmung

Silent

Abfluss:	1,39 l/s
Wasserhöhe:	35 mm
Eingrifftiefe:	120 mm
Nennweite:	DN 50
LX-Nummer:	LX 1019
Wehrhöhe:	-
Haube:	belüftet
Falleitung:	belüftet
Falleitungshöhe:	-
Entwässerung:	-
Flanschform:	-



LX 1019 Stückliste

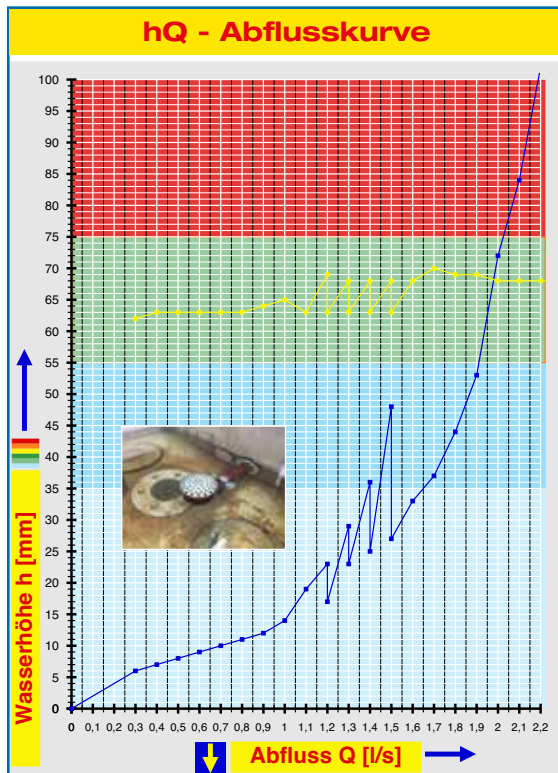
1 x Art.-Nr. Ablauf auf Seite 2 auswählen!

1 X Art.-Nr. 16191.070X, Sieb für obere Balkone

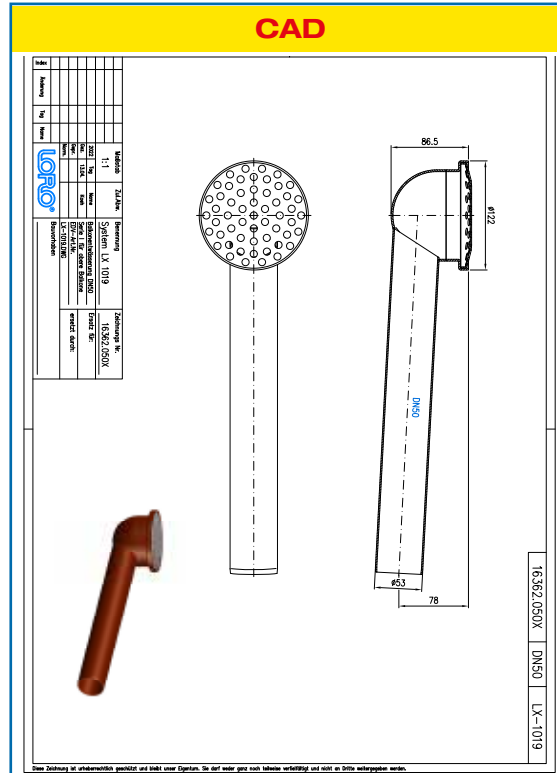
1 x Art.-Nr. 01005.050X, LORO-X Rohr mit einer Muffe

1 x Art.-Nr. 00911.050X, LORO-X Dichtelemente

1 x Art.-Nr. 00986.000X, LORO-X Gleitmittel Tube



Systemleistung



Systemform

Wasserhöhe	mm	5	10	15	20	25	30	35	40	45	50	55	60	65	70	75	80
Abfluss	l/s	-	0,7	1,2	1,12	1,27	1,35	1,39	1,46	1,48	1,87	1,92	1,94	1,96	1,99	2,02	2,06
Silent																	

LORO-Balkonentwässerung, Serie I, seitlich

DN 50

mit Sieb für obere Balkone

LX1019-12X

mit Glocke,
Serie I
Ablauf Art.-Nr.
für Plattenstärken von:

120 mm: Nr. 16362.050X



Zubehör

Aufschiebbare Schalungsglocke

Art.-Nr. 18100.050X



Sieb

für obere Balkone

quadratisch rund
Art.-Nr. 16197.000X Art.-Nr. 16191.070X



Siebaufnahme

quadratisch rund
Art.-Nr. 16190.070X Art.-Nr. 16195.050X



Aufsatzstück

für Höhenausgleich
30 mm - 60 mm
Art.-Nr. 16192.050X



LORO-Balkonentwässerung, Serie I, seitlich

DN 70

mit Sieb für obere Balkone

LX2077-12X

mit Glocke,
Serie I
Ablauf Art.-Nr.
für Plattenstärken von:

120 mm: Nr. 16362.070X



Zubehör

Aufschiebbare Schalungsglocke

Art.-Nr. 18100.050X



Sieb

für obere Balkone

quadratisch rund
Art.-Nr. 16197.000X Art.-Nr. 16191.070X



Siebaufnahme

quadratisch rund
Art.-Nr. 16190.070X Art.-Nr. 16195.070X



Aufsatzstück
für Höhenausgleich
30 mm - 60 mm
Art.-Nr. 16192.070X



Werkvertretungen:

- 1 Rudolf Strauß GmbH Industrievertretung**
 Tel: +49 40 88 365 77 0
 industrievertretungen@r-strauss.de
Innendienst: Sascha Oeltze • Tel: +49 5382 71 128
 s.oeltze@lorowerk.de
- 2 Ralf Kaminski Technischer Berater**
 Tel: +49 4748 75 65 • Mobil: +49 175 524 64 94
 Fax: +49 4748 75 66 • ralf.kaminski@lorowerk.de
Innendienst: André Pralle • Tel: +49 5382 71 300
 a.pralle@lorowerk.de
- 3 Thomas Cassel Technischer Berater**
 Mobil: +49 170 9646066
 thomas.cassel@lorowerk.de
Innendienst: Jared König • Tel: +49 5382 71 271
 j.koenig@lorowerk.de
 Rabea Ebbecke • Tel: +49 5382 71 302
 r.ebbecke@lorowerk.de
- 4 LORO-X Lager West**
Harald Peglow Mewer Ring 7 • 58454 Witten
 Tel: +49 23 02 913 160 • Fax: +49 23 02 880 35
 witten@lorowerk.de
Stefan Kruska Industrievertretung/Technischer Berater
 Fax: +49 2205 908 789 • Mobil: +49 172 2 09 27 77
 kruska@kruska-industrievertretung.de
Markus Bernad Industrievertretung/Technischer Berater
 Mobil: +49 175 842 18 48
 bernad@kruska-industrievertretung.de
Innendienst: Jared König • Tel: +49 5382 71 271
 j.koenig@lorowerk.de
 Rabea Ebbecke • Tel: +49 5382 71 302
 r.ebbecke@lorowerk.de
- 5 René Kassin Technischer Berater**
 Mobil: +49 175 5739364
 rene.kassin@lorowerk.de
Innendienst: Nadine Pralle • Tel: +49 5382 71 223
 n.pralle@lorowerk.de
- 6 Bernd Albert Skiba Technischer Berater**
 Tel: +49 5382 932 91 32 • Mobil: +49 160 97 90 04 35
 Fax: +49 5382 932 91 34 • bernd.skiba@lorowerk.de
Innendienst: Thorsten Börstling • Tel: +49 5382 71 252
 t.boerstling@lorowerk.de
- 7 Udo Keidel Technischer Berater**
 Tel: +49 93 72 13 44 19 • Mobil: +49 160 9015 31 46
 Fax: +49 93 72 13 44 35 • udo.keidel@lorowerk.de
Innendienst: Nadine Pralle • Tel: +49 5382 71 223
 n.pralle@lorowerk.de
- 8 Udo Keidel Technischer Berater**
 Tel: +49 93 72 13 44 19 • Mobil: +49 160 9015 31 46
 Fax: +49 93 72 13 44 35 • udo.keidel@lorowerk.de
Betreuung Großhandel:
Laufer Industrievertretungen GmbH
 Tel: +49 8024 30 30 692 • Mobil: +49 172 855 80 04
 Fax: +49 8024 30 30 693 • rudolf.laufer@laufer-iv.de
Innendienst: Christine Wille • Tel: +49 5382 71 303
 c.wille@lorowerk.de
 Lucas Heuer • Tel: +49 5382 71 250
 l.heuer@lorowerk.de
- 9 Andreas Schneider Technischer Berater**
 Tel: +49 6222 663 97 45 • Mobil: +49 160 989 750 44
 Fax: +49 6222 663 97 48 • andreas.schneider@lorowerk.de
Innendienst: Annette Jürries-Hoppmann • Tel: +49 5382 71 296
 a.juerries-hoppmann@lorowerk.de
- 10 Oliver Koch Technischer Berater**
 Mobil: +49 175 574 02 25
 oliver.koch@lorowerk.de
Innendienst: Annette Jürries-Hoppmann • Tel: +49 5382 71 296
 a.juerries-hoppmann@lorowerk.de
- LORO-X Lager Baden-Württemberg**
Pierre Purgoll
 Lise-Meitner-Ring 1 • 89231 Neu-Ulm
 Tel: +49 731 833 00 • Fax: +49 731 871 16
 neu-ulm@lorowerk.de
- 11 Peter Wollitz Technischer Berater**
 Mobil: +49 170 921 16 62
 peter.wollitz@lorowerk.de
Betreuung Großhandel:
Laufer Industrievertretungen GmbH
 Tel: +49 8024 30 30 692 • Mobil: +49 172 855 80 04
 Fax: +49 8024 30 30 693 • rudolf.laufer@laufer-iv.de
Innendienst: Christine Wille • Tel: +49 5382 71 303
 c.wille@lorowerk.de
 Lucas Heuer • Tel: +49 5382 71 250
 l.heuer@lorowerk.de

- 12 Johann Schaub Technischer Berater**
 Mobil: +49 151 625 235 24
 johann.schaub@lorowerk.de
Betreuung Großhandel:
Laufer Industrievertretungen GmbH
 Tel: +49 8024 30 30 692 • Mobil: +49 172 855 80 04
 Fax: +49 8024 30 30 693 • rudolf.laufer@laufer-iv.de
Innendienst: Christine Wille • Tel: +49 5382 71 303
 c.wille@lorowerk.de
 Lucas Heuer • Tel: +49 5382 71 250
 l.heuer@lorowerk.de
- 13 LORO Leipzig**
Iris Pohl, Susanne Kietz
 Tel: +49 342 05 42 69 0
 e-mail: wb.leipzig@lorowerk.de
Uwe Binngießer Technischer Berater
 Mobil: +49 160 97 2160 92 • uwe.binngiesser@lorowerk.de
Ronny Amrey Technischer Berater
 Mobil: +49 171 213 44 35 • r.amrey@lorowerk.de
Innendienst: Veronica Magnusson • Tel: +49 5382 71 258
 v.magnusson@lorowerk.de
- 14 LORO Berlin**
Ulrich Spigaht Technischer Berater
 Mobil: +49 160 90 5150 47
 ulrich.spigaht@lorowerk.de
Technischer Berater und Betreuung Großhandel:
Steffen Spigaht
 Mobil: +49 171 975 91 68
 steffen.spigaht@lorowerk.de
Innendienst: Melanie Hünecke • Tel: +49 5382 71 228
 m.huenecke@lorowerk.de

Stefan Günther Leitung Vertrieb
 Tel: +49 26 54 96 49 15 • Mobil: +49 175 2 91 78 64
 stefan.guenther@lorowerk.de

Hendrik Henze Leitung Verkauf-Innendienst
 Tel: +49 5382 71 187
 hendrik.henze@lorowerk.de

