

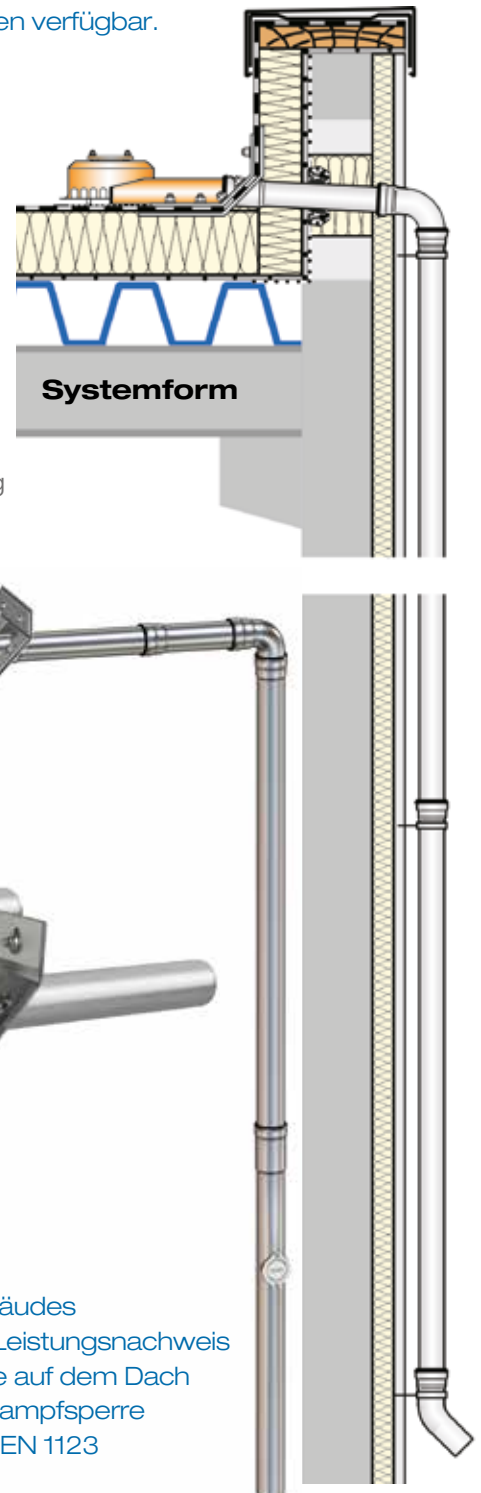
LORO-X DRAINJET®-Attika Attikaentwässerung ohne Eingriff ins Dach

Das Komplettsystem für Neubau und Sanierung bestehend aus Ablauf, Rohren und Formteilen ist einbaufertig mit Klemm- oder Klebeflansch, für Bitumen- oder Kunststoff-Abdichtungsbahnen verfügbar.

- für **Haupt- und Notentwässerung**
- Mit **Freispiegel- und Druckströmung**
- **Nennweite DN 50 und DN 70**
- **Abfluss bis zu 16 l/s**

LORO-X DRAINJET® Attikaentwässerungssysteme ohne Eingriff ins Dach bieten leistungsstarke Entwässerung ihrer Dachfläche, ohne dass eine Aussparung in der Wärmedämmung oder der Dachfläche nötig ist.

Durch die LORO-X Datenblätter wird die Leistung jedes Komplettsystems eindeutig nachgewiesen. So erfolgt die Planung des Entwässerungssystems schnell und unkompliziert. Das druckfeste LORO-X Stahlabflussrohrsystem garantiert sicheren Betrieb und leichte Montage am Bau mit der bewährten LORO-X Steckmuffe.



Vorteile:

- Kein Eingriff ins Dach
- Keine Entwässerungsrohre innerhalb des Gebäudes
- CAD-genaues Komplettsystem mit sicherem Leistungsnachweis
- Hohe Abflussleistung bei geringer Wasserhöhe auf dem Dach
- Normgerechter Anschluss an Dachhaut und Dampfsperre
- Druckfestes Stahlabflussrohrsystem nach DIN EN 1123

LORO-X Serie 62 DRAINJET®-Attika

ohne Eingriff ins Dach

Die Spezifikation in diesem Aktuell

Die LORO-X DRAINJET-Attikaentwässerung als Speier mit Freispiegelströmung oder im Komplettsystem mit Druckströmung wird für Planung, Herstellung und Ausführung als Dachentwässerungssystem mit folgenden Mitteln spezifiziert, die auch im LORO-X Online-Service verfügbar sind.

Das LORO-X Service-Team im Innen- und Außendienst freut sich auch auf ein persönliches Gespräch.



Optimierungsqualitäten	3
Übersicht	4 - 5
Beschrieb	6 - 9
Einsatzfälle	10 - 11
Bemessung	12 - 13
Maße und Gewichte	14 - 19
LORO-X Datenblätter	20 - 37
LORO-X Online Service	38 - 39
Kontakt	40

LORO-Dachentwässerungstechnik und Spezifikation

Auch die LORO-X DRAINJET-Attikaentwässerung ist ein Dachentwässerungssystem, das mit Sicherheit optimal entwässert. Die Optimierungsqualitäten entsprechen der Optimierung bestimmter Merkmale, die mit ihren Optimierungswerten auf der Seite 3 zur Veranschaulichung angegeben sind.

Dachentwässerung, die mit Sicherheit optimal entwässert, bedarf einer guten Spezifikation und damit guten Kommunikation aller Beteiligten in den Aufgabenfeldern Forschung, Entwicklung, Planung, Konstruktion, Fertigung, Betrieb, Montage, Inbetriebnahme, Vertrieb, Beratung, Prüfung, Verwaltung, Sicherheit, Patent- und Normenwesen - mit Unterstützung durch das LORO-X Service-Team im Innen- und Außendienst.

Bei der Ausschreibung der ausschreibungsgebundenen Produkte der LORO-Dachentwässerungstechnik ist die genaue Spezifikation von besonderer Bedeutung. Auch dieses Aktuell ist eine Produktbeschreibung der Dachentwässerungstechnik einschließlich dem LORO-X Datenblatt mit den genauen, einheitlichen Merkmalen und Merkmalwerten eines jeden LORO-X Dachentwässerungssystems, das durch die Spezifikationen eines Dachentwässerungssystems mit objektiv vergleichbaren Merkmalen die leichte Auswahl anhand der Merkmalleiste unterstützt und die besondere Leistungsfähigkeit der LORO-X Dachentwässerungssysteme deutlich macht.

Alle LORO-X Dachentwässerungssysteme werden durch eindeutige Merkmale für Systemform und Systemleistung beschrieben, insbesondere auch die Formmerkmale, die wesentlich sind für die Leistungsmerkmale.

Serie 62 LORO-X DRAINJET-Attika ohne Eingriff ins Dach

Die 6 Sterne-Optimierungsqualitäten



Schnell



Bereits bei geringer Wasserhöhe von nur 15 mm über dem Anstauenelement bei der Notentwässerung sorgt das patentierte Wehr unter der Haube für einen starken Abfluss vom Dach. Optimal für Dächer in Leichtbauweise.



Stark



Die Saugwirkung der Falleitung breitet sich im geschlossenen Druckströmungssystem bis zum Ablauf aus und bewirkt einen starken Abfluss vom Dach.

Video auf www.loro.de -> Service



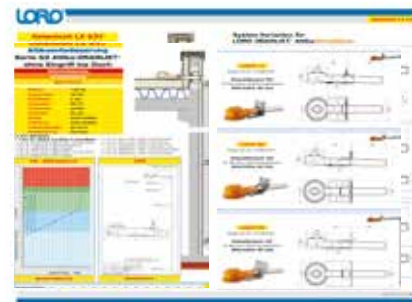
Still



Die patentierte Saughaube ermöglicht eine kontrollierte Wasser-Luft-Gemischbildung, durch die Kavitation und Schallentwicklung minimiert werden.



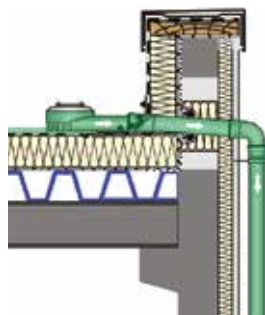
Sicher



Zu jedem Komplettsystem gehört eine unter realistischen Bedingungen gemessene Abflusskurve als Leistungsnachweis, die Sie dem jeweiligen LX-Datenblatt entnehmen können.



PlatzSparend



Der Ablauf ohne Eingriff ins Dach kann auch bei „flachen“ Wärmedämmungen optimal eingesetzt werden. Dadurch dass das komplette System außenliegend montiert wird, kann der Innenraum des Gebäudes frei genutzt werden.





GeldSparend



Die hohe Abflussleistung bereits bei kleiner Nennweite reduziert die Anzahl der notwendigen Abläufe und Rohre, sodass Materialaufwand und Aufwand für den Einbau deutlich reduziert werden können.

	Hauptentwässerung	
	Druckströmung	
	Silent-Power	
Eingrifftiefe 	 0 mm	 0 mm
Nennweite	DN 50	DN 70
LX-Nummer	LX 789	LX 636
Flanschform	Klemmflansch 90°	Klemmflansch 90°
	Klemmflansch 45°	Klemmflansch 45°
	Klebeflansch 45°	Klebeflansch 45°
Wehrhöhe h [mm] 	0 mm	0 mm
Wasserhöhe h [mm] 	55 mm	55 mm
Dachfläche A [m²]*	233	533
Abfluss Q [l/s] 	7,0 l/s	16,0 l/s
Schall (dB) 	Silent-Power	Silent-Power

*Annahmen: Die Berechnung der Dachfläche erfolgt auf Basis folgender Annahmen:
 örtliche Regenspende Normalregen: $r_5 = 0,03 \text{ l/s/m}^2$
 örtliche Regenspende Starkregen: $r_{100} = 0,06 \text{ l/s/m}^2$
 Abflussbeiwert $C = 1$ für glatte Oberflächen des Daches

Notentwässerung							
Freispiegelströmung				Druckströmung			
Silent				Silent-Power			
							
 <p>0 mm</p>				 <p>0 mm</p>			
DN 50	DN 50	DN 70	DN 70	DN 50	DN 50	DN 70	
LX 1584	LX 1585	LX 1607	LX 1587	LX 1326	LX 1327	LX 637	
Klemmflansch 90°	Klemmflansch 90°	Klemmflansch 90°	Klemmflansch 90°	Klemmflansch 90°	Klemmflansch 90°	Klemmflansch 90°	
Klemmflansch 45°	Klemmflansch 45°	Klemmflansch 45°	Klemmflansch 45°	Klemmflansch 45°	Klemmflansch 45°	Klemmflansch 45°	
Klebeflansch 45°	Klebeflansch 45°	Klebeflansch 45°	Klebeflansch 45°	Klebeflansch 45°	Klebeflansch 45°	Klebeflansch 45°	
40 mm	60 mm	40 mm	60 mm	40 mm	60 mm	50 mm	
75 mm	75 mm	75 mm	75 mm	75 mm	75 mm	75 mm	
33	33	46	43	283	283	483	
1,0 l/s	1,0 l/s	1,4 l/s	1,3 l/s	8,5 l/s	8,5 l/s	14,5 l/s	
Silent	Silent	Silent	Silent	Silent-Power	Silent-Power	Silent-Power	

Energie sparen mit Know-how: LORO-X DRAINJET-Attikaentwässerungssysteme ohne Eingriff ins Dach

Ausgewählt und eingebaut - mit gemessenem Leistungsnachweis

„Mit sicherer Druckströmung über die Attika“ können Planer und Handwerker die Effektivität und Kostenersparnis durch die Entwässerung Ihrer Projekte maximieren - insbesondere bei der Sanierung und Notentwässerung.

Das leistungsstarke Fertig-Attikaentwässerungssystem als Bausatz vom Ablauf bis zum Auslauf kann entsprechend der gemessenen Systemform an jedes Gebäude mit Attikadach gebaut werden.

1. Auswählen (Merkmaleiste)

Alle wichtigen Merkmale für die Auswahl stehen in der Merkmalleiste des LX-Datenblattes. Basierend auf dem Dachaufbau und der benötigten Abflussleistung erfolgt die Auswahl des passenden Komplettsystems in wenigen Minuten (z.B. per Online-Berechnung und Konfigurator auf www.loro.de).

2. Anbieten (Stückliste)

Auf Grundlage der Stückliste des Fertig-Dachentwässerungssystems im LX-Datenblatt lässt sich ein Angebot in wenigen Minuten erstellen (z.B. per Online-Ausschreibung). Alle Systemteile sind dabei strömungstechnisch aufeinander abgestimmt. Die Höhe der Falleitung lässt sich an das Gebäude anpassen, sollte bei Druckströmung jedoch mindestens 4,2m betragen (gem. Messung).

3. Einbauen (Systemzeichnung)

Da die hohe Systemleistung direkt mit der Systemform zusammenhängt, darf kein Systemteil innerhalb der Kette von Planung, Bestellung und Verlegung ohne vorherige strömungstechnische Prüfung ausgetauscht werden! Die komplette Systemzeichnung bestehend aus Abläufen, Rohren und Formteilen im LX-Datenblatt vereinfacht die Abstimmung zwischen allen Gewerken am Bau. Alle LORO-X Fertig-Dachentwässerungssysteme sind druckfest und rückstausicher, nachhaltig und formstabil aus bruchfestem und stoßfestem Stahl.

...mit gemessenem Leistungsnachweis (Abflusskurve)

Durch die Messung des Fertig-Dachentwässerungssystems auf einem der LORO-X Prüffelder wird die Abflussleistung sicher nachgewiesen und als Abflusskurve im LX-Datenblatt dokumentiert. Dieser eindeutige und normgerechte Leistungsnachweis bietet Sicherheit gegenüber der Versicherung und dem Auftraggeber.

Für jedes Fertig-Dachentwässerungssystem steht das LX-Datenblatt als PDF-Dokument auf www.loro.de zum Ausdrucken oder Mailen zur Verfügung.



LORO® LORO-DRAINJET® Attika-Schnellablaufsysteme
Datenblatt LX 637

Datenblatt LX 637
Attikaentwässerung
Serie 62 Attika-DRAINJET®
ohne Eingriff ins Dach

Notentwässerung
Druckströmung
Silent Power

Abfluss:	14,5 l/s
Wasserhöhe:	75 mm
Eingriffhöhe:	0 mm
Stützweite:	200 mm
LX-Nummern:	LX 637
Wehrhöhe:	60 mm
Haube:	nicht benötigt
Verlängerung:	nicht benötigt
Fallleitungshöhe:	ab 4,2 m
Stoßentwässerung:	ins Freie

LX 637 Stückliste

1 x Art.-Nr. Ablauf auf Seite 2 auswechseln!	4 x Art.-Nr. 00911070X, LORO-X Dichtelemente
1 x Art.-Nr. 00403070X, LORO-X Rohr ins erste Muffe	2 x Art.-Nr. 00073070X, LORO-X Rohrschellen
1 x Art.-Nr. 00295070X, LORO-X Scheitelabsch.	1 x Art.-Nr. 00685000X, LORO-X Geklebter Tuba
1 x Art.-Nr. 00990070X, LORO-X Bogen	3 x Art.-Nr. 00806070X, LORO-X Sicherungsschellen
1 x Art.-Nr. 01011070X, LORO-X Rohr ins 2te Muffe	2 x Art.-Nr. 00603000X, LORO-X Boltschrauben
1 x Art.-Nr. 00285070X, LORO-X Bogen	

hQ - Abflusskurve

Systemleistung

CAD

Systemform

Wasserhöhe: mm	5	10	15	20	25	30	35	40	45	50	55	60	65	70	75
Abfluss: l/s								3	5	8	10	13	14,2	14,4	14,5
								Silent			Silent Power				

AKTUELL SERIE 62 DJ ATTIKA
10

Einsatzbeispiel:

LORO-X DRAINJET®-Attika

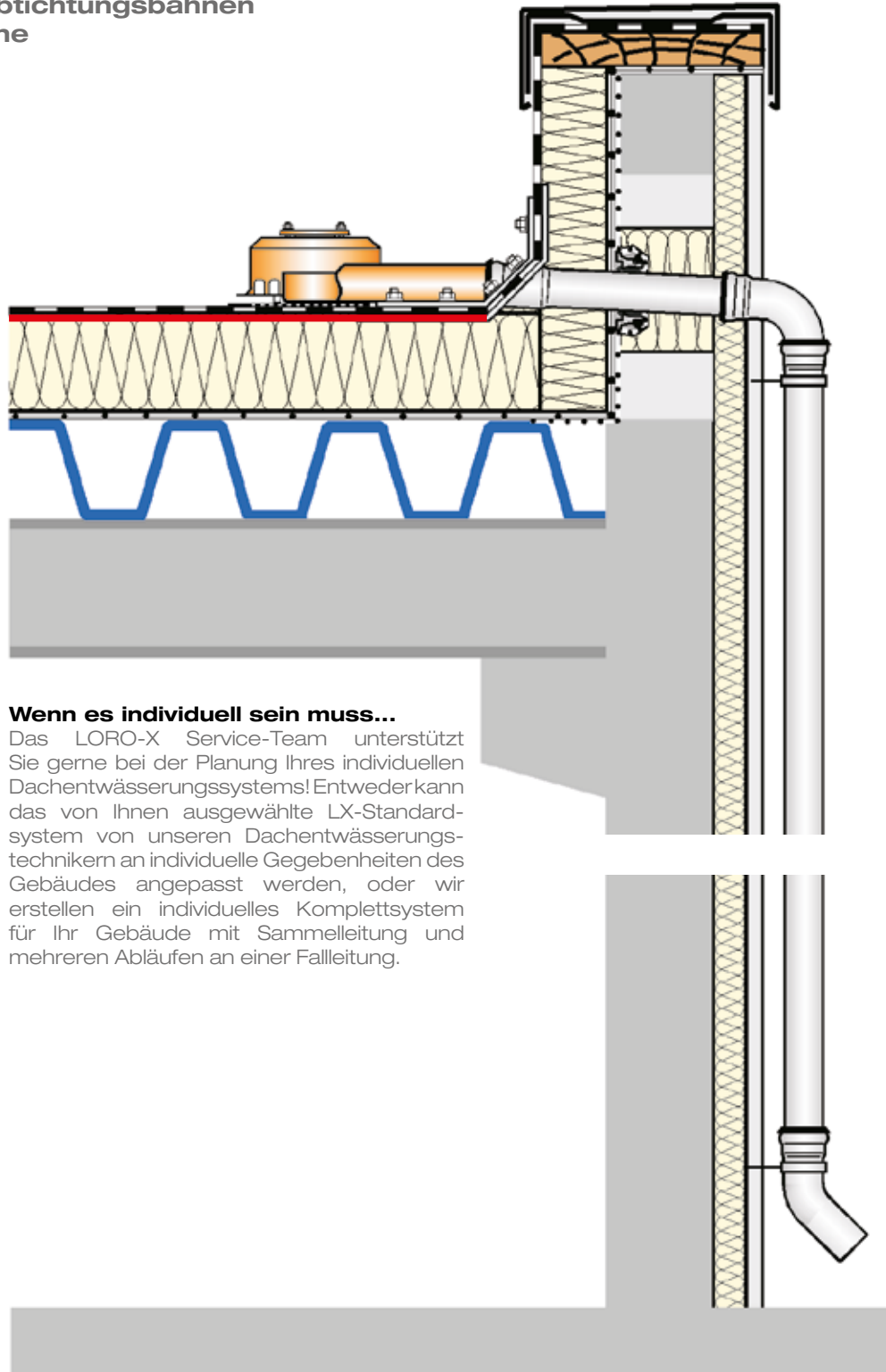
ohne Eingriff ins Dach,

DN 70,

mit Klemmflansch 45° für

Bitumen-Dachabdichtungsbahnen

40 mm Wehrhöhe



Wenn es individuell sein muss...

Das LORO-X Service-Team unterstützt Sie gerne bei der Planung Ihres individuellen Dachentwässerungssystems! Entweder kann das von Ihnen ausgewählte LX-Standard-system von unseren Dachentwässerungstechnikern an individuelle Gegebenheiten des Gebäudes angepasst werden, oder wir erstellen ein individuelles Komplettsystem für Ihr Gebäude mit Sammelleitung und mehreren Abläufen an einer Falleitung.

Einsatzbeispiel:

LORO-X DRAINLET®-Attika

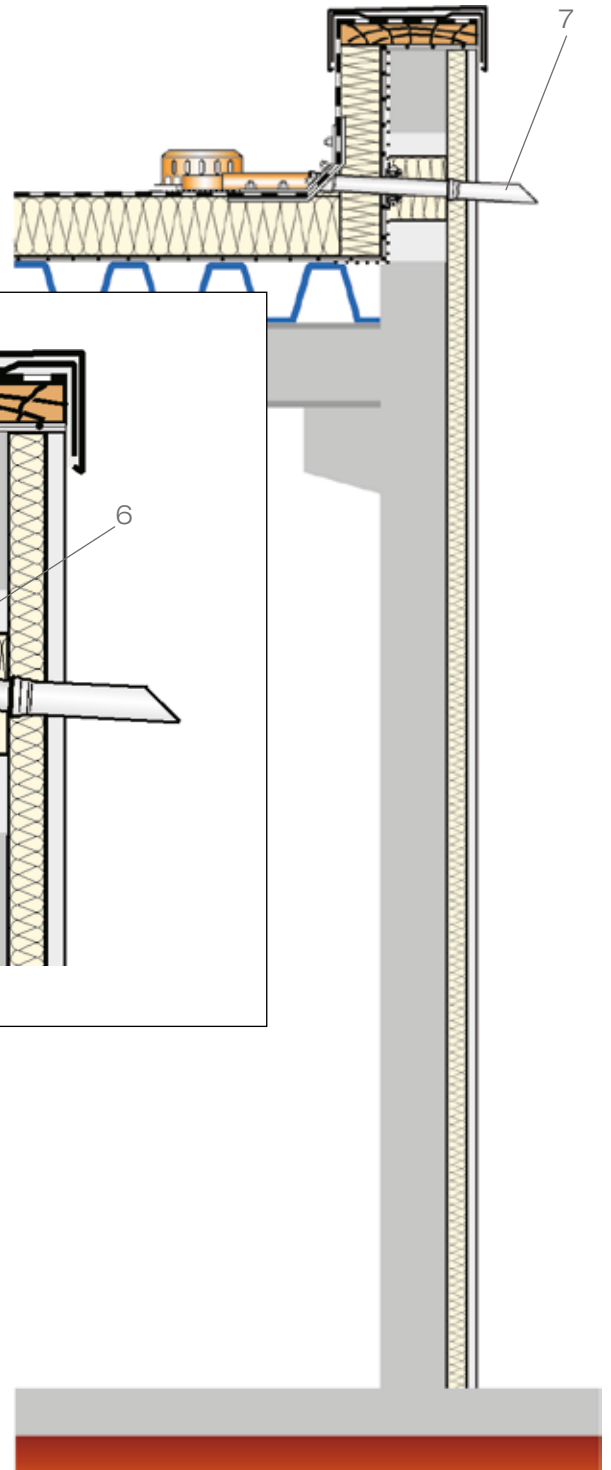
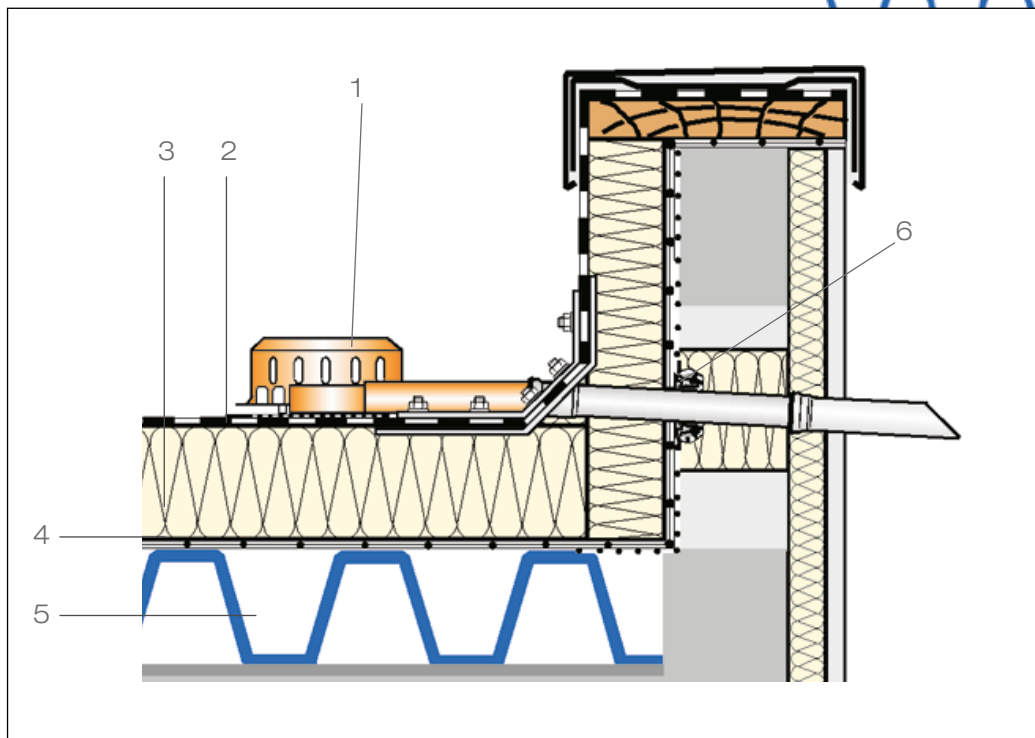
ohne Eingriff ins Dach,
DN 70,
mit Klemmflansch 45° für
Bitumen-Dachabstichtungsbahnen
40 mm Wehrhöhe

Serie 62

Abflussleistung als Speier:

Notentwässerung:

1,4 l/s

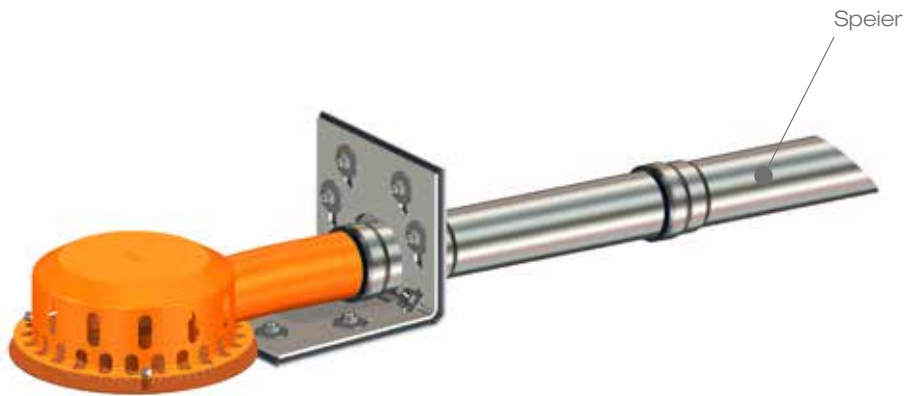


Beschreibung

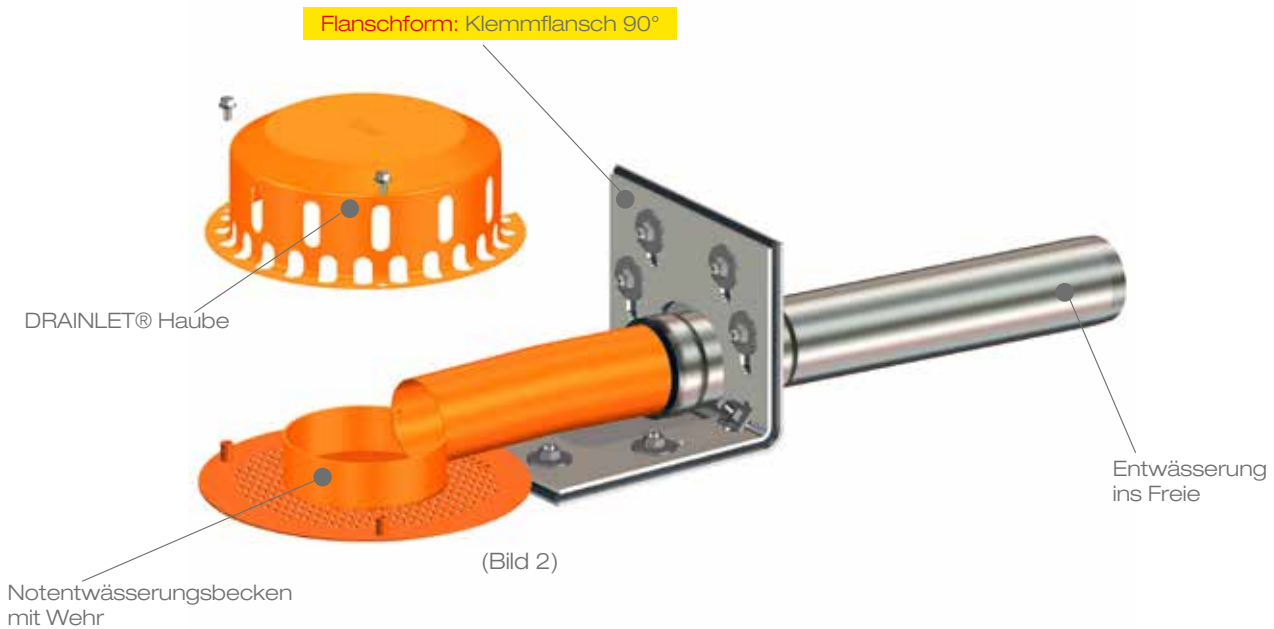
Die LORO-X DRAINJET®-Attika Attikaentwässerung ohne Eingriff ins Dach verfügt über einen Klemmflansch.

- 1 LORO-X DRAINJET®-Attika Attikaentwässerung
- 2 Abdichtungsbahnen
- 3 Wärmedämmung
- 4 Dampfsperre
- 5 Trapezblechdach
- 6 LORO-Schiebeflansch
- 7 LORO-X Speierrohr

Systemform



(Bild 1)



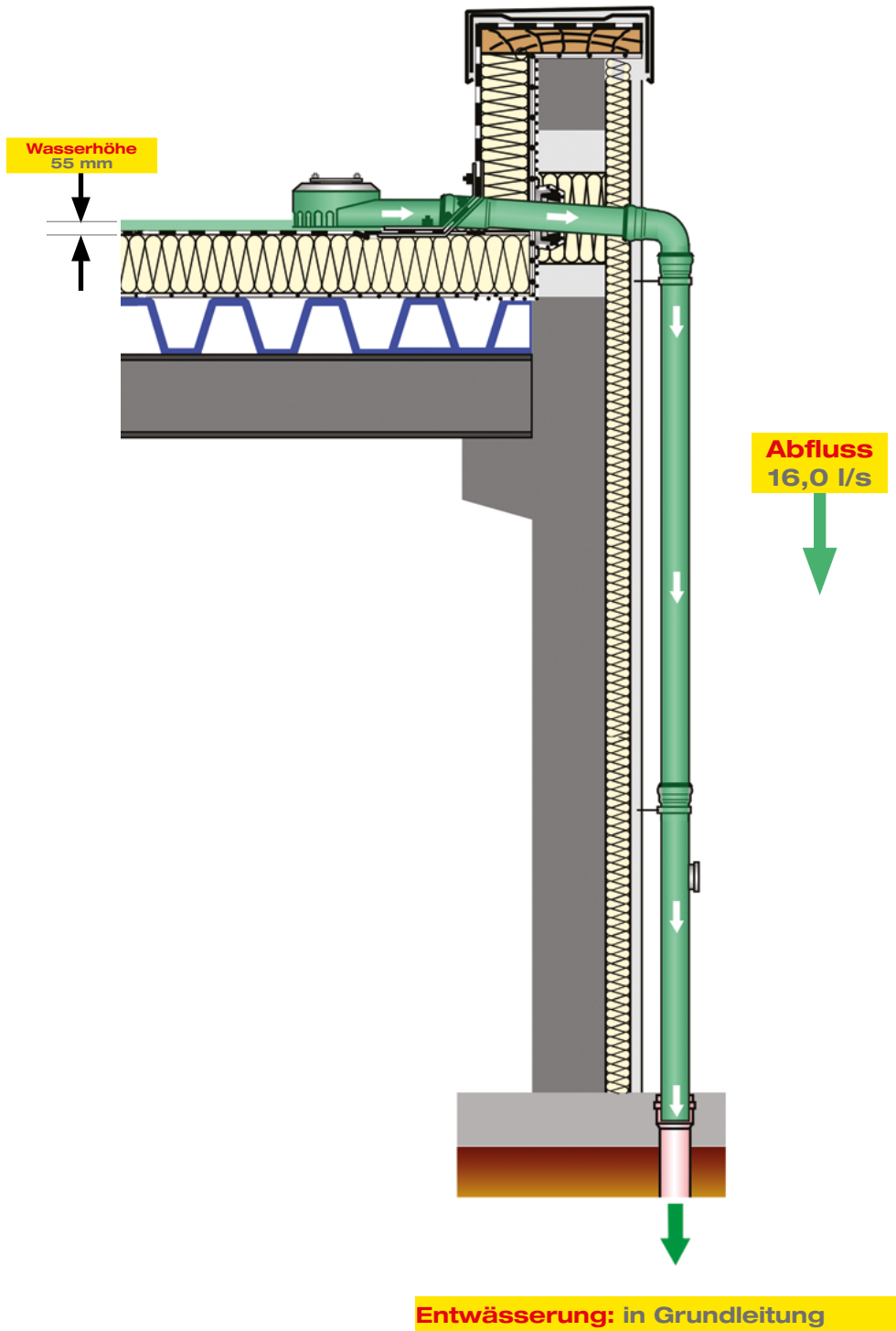
Die LORO-X DRAINLET-Attikaentwässerung erreicht eine erhöhte Abflussleistung ohne Eingriff ins Dach durch das optimierte Anstauenelement unter der Haube.

Durch die große „Überfallkante“ des Anstauenelementes kann mehr Wasser durch das auf gleicher Höhe eingebaute Ablaufrohr abfließen, als es bei herkömmlichen (höher eingebauten) Speiern möglich ist.

Der Einbau des Notablaufes erfolgt in der selben Ebene wie der Hauptablauf, wodurch zusätzliche Maßnahmen zum höher setzen des Notablaufes am Bau entfallen.

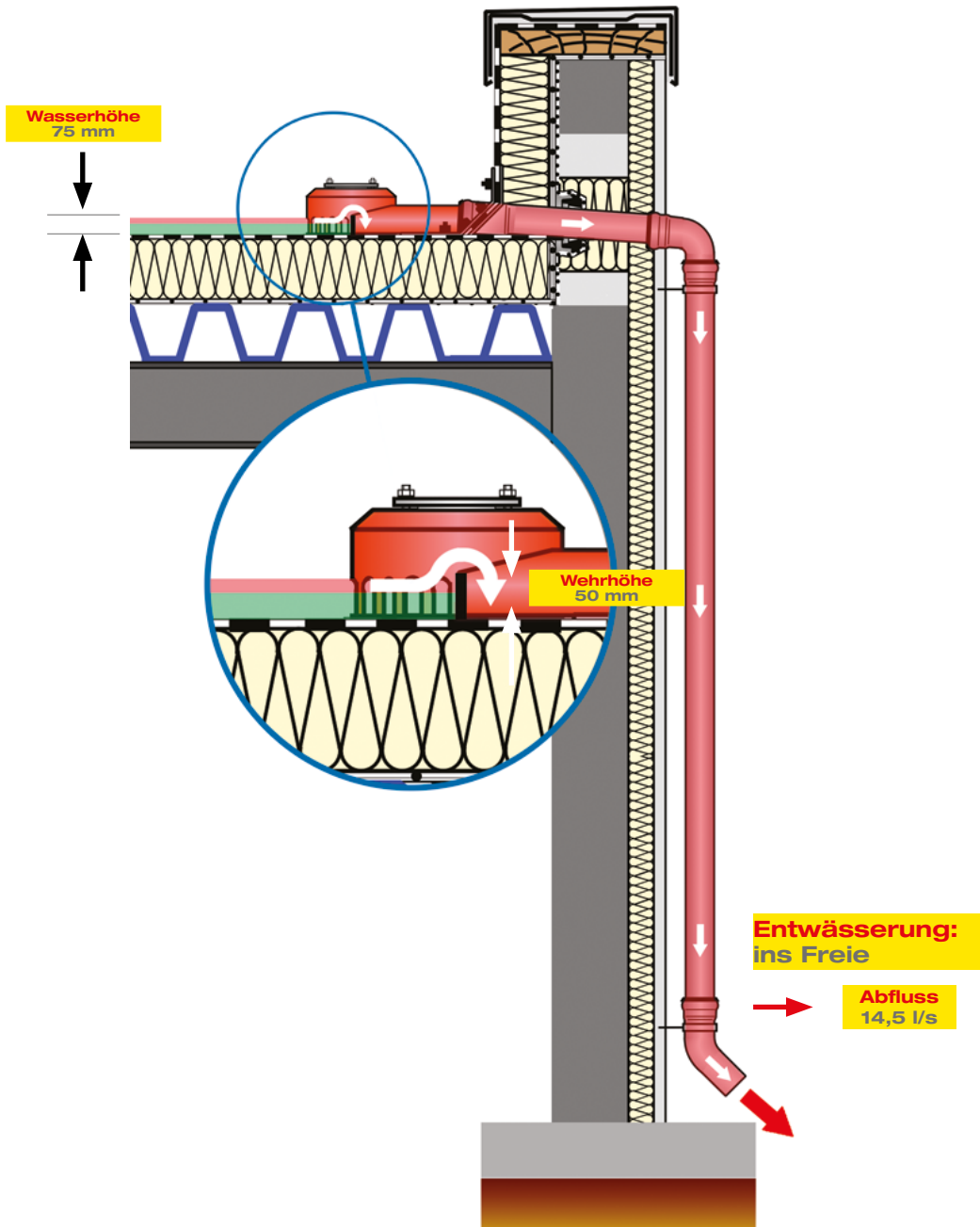
Fall 1: Normalregen

Hauptentwässerung



Fall 2: Starkregen

Notentwässerung



Entwässerung: ins Freie

Berechnung

Berechnungsbeispiel*

- Attikadach eines Gebäudes mit wirksamer Niederschlagsfläche $A = 450 \text{ m}^2$ (keine Teilflächen)
- Abflussbeiwert $c = 1,0$
- Regenspende $r_{5,5} = 300 \text{ l/(s x ha)}$
- Regenspende $r_{5,100} = 600 \text{ l/(s x ha)}$
- Wasserhöhe bei Hauptentwässerung 55 mm
- Wasserhöhe bei Notentwässerung 75 mm
- LORO-X DRAINJET-Attika mit Druckströmung für Haupt- und Notentwässerung

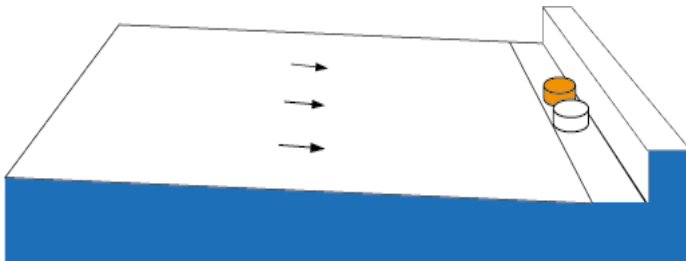


Tabelle 6 - Abflussbeiwerte C gem. DIN 1986-100 zur Ermittlung des Regenwasserabflusses (Auszug)

Nr.	Art der Flächen	C*
1	Wasserundurchlässige Flächen, z.B.	1,0
	- Dachflächen	1,0
	- Betonflächen	1,0
	- Rampen	
	- befestigte Flächen mit Fugenverdichtung	1,0
	- Schwarzdecken (Asphalt)	1,0
	- Pflaster mit Fugenverguss	0,5
	- Kiesdächer	
	- begrünte Dachflächen	0,3
	- für Intensivbegrünung	
	- für Extensivbegrünungen ab 10 cm Aufbaudicke	0,3
	- für Extensivbegrünungen unter 10 cm Aufbaudicke	0,5



Erforderlicher Abfluss der Hauptentwässerung

Ermittlung der Berechnungsregenspende:

$$Q_r = \frac{A \cdot r_{5,5} \cdot C}{10000}$$

- Q_r [l/s] = Berechnungsregenspende
- A [m²] = wirksame Dach- oder Teilfläche
- $r_{5,5}$ [l/(s · ha)] = Regenspende (5 Min., alle 5 Jahre)
- C [-] = Abflussbeiwert

$$Q_r = \frac{450 \cdot 300 \cdot 1,0}{10000}$$

$$Q_r = 13,5 \text{ l/s}$$

Erforderlicher Abfluss der Notentwässerung

Ermittlung deÜberlastvolumenstroms für Notabläufe:

$$Q_{\text{not}} = \frac{A \cdot (r_{5,100} - r_{5,5}) \cdot C}{10000}$$

- Q_{not} [l/s] = Überlastvolumenstrom
- A [m²] = wirksame Dach- oder Teilfläche
- $r_{5,100}$ [l/(s · ha)] = Regenspende (5 Min., alle 100 Jahre)
- C [-] = Abflussbeiwert

$$Q_{\text{not}} = \frac{450 \cdot (600 - 300) \cdot 1,0}{10000}$$

$$Q_{\text{not}} = 13,5 \text{ l/s}$$

Abflusswerte aus
Datenblatt LX 636
Datenblatt LX 637
 der LORO-X DRAINJET-Attika Attikaentwässerung



Verfügbarer Abfluss der Hauptentwässerung

$$Q_{DA \text{ Haupt}} = 16,0 \text{ l/s}$$

Ermittlung der Anzahl von Abläufen bei der Hauptentwässerung

$$n_{DA} = \frac{Q_r}{Q_{DA \text{ Haupt}}} \text{ in Stück}$$

- n_{DA} [-] = Anzahl der Hauptentwässerungen
- Q_r [l/s] = Abfluss der Hauptentwässerung
- $Q_{DA \text{ Haupt}}$ [l/s] = Abfluss einer Hauptentwässerung bei vorgegebener Wasserhöhe von 35 mm am Hauptablauf

$$n_{DA} = \frac{13,5 \text{ l/s}}{16,0 \text{ l/s}} = 1 \text{ Stück}$$

Verfügbarer Abfluss der Notentwässerung

$$Q_{DA \text{ Not}} = 14,5 \text{ l/s}$$

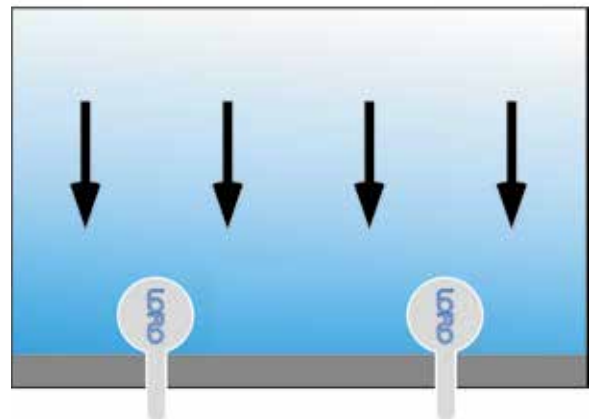
Ermittlung der Anzahl von Abläufen bei der Notentwässerung

$$n_{Not} = \frac{Q_{Not}}{Q_{DA \text{ Not}}} \text{ in Stück}$$

- n_{Not} [-] = Anzahl Notentwässerungen
- Q_{Not} [l/s] = Abfluss der Notentwässerung
- $Q_{DA \text{ Not}}$ [l/s] = Abfluss einer Notentwässerung bei vorgegebener Wasserhöhe von 75 mm am Notablauf

$$n_{Not} = \frac{13,5 \text{ l/s}}{14,5 \text{ l/s}} = 1 \text{ Stück}$$

Anzahl der benötigten
LORO-X DRAINJET-Attika
Hauptabläufe = 1 Stück
Notabläufe = 1 Stück



Bei Fragen zur Auslegung von Dachabläufen wenden Sie sich bitte an das LORO-X Service-Team im Innen- und Außendienst.

Druckströmung

Maße und Gewichte

**LORO-DRAINJET®
Attika-Schnellabläufe, Serie 62,
DN 50 und DN 70,
mit Klebeflansch,
für Bitumen-Abdichtungsbahnen**

aus Edelstahl

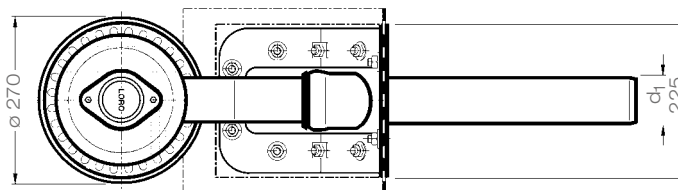
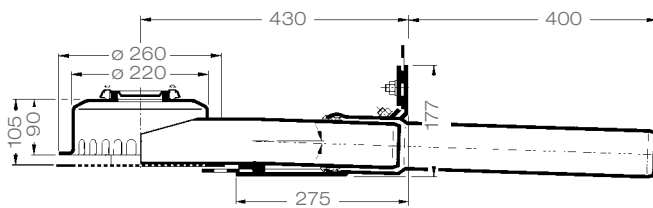
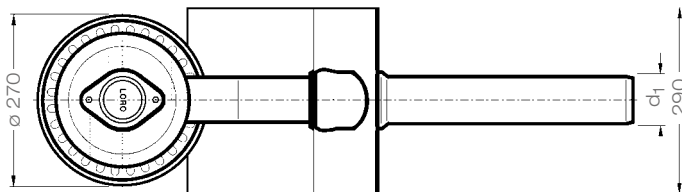
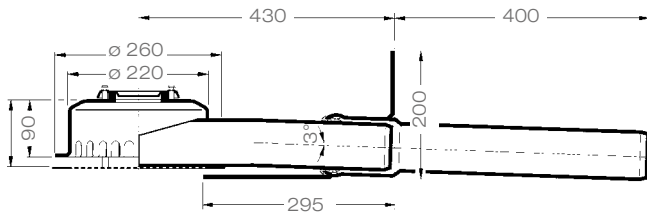
Abflussleistung nach Datenblatt:

LX 789 DN 50: 7,0 l/s*

LX 636 DN 70: 16,0 l/s*

DN 50: Art.-Nr. 01347.050X Gewicht: 8,4 kg

DN 70: Art.-Nr. 01347.070X Gewicht: 9,1 kg



**mit Klemmflansch,
für Bitumen-Abdichtungs-
bahnen**

aus Edelstahl

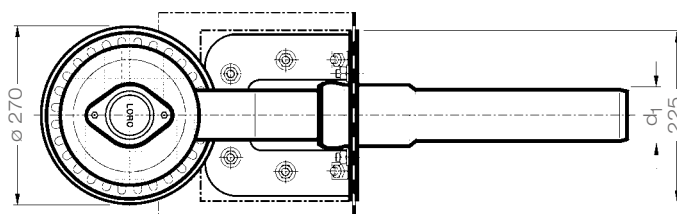
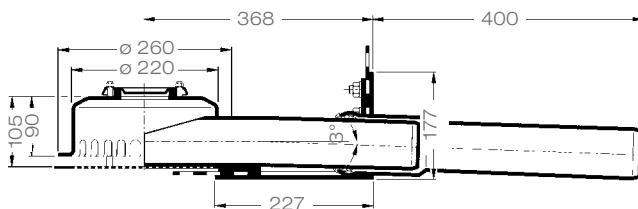
Abflussleistung nach Datenblatt:

LX 789 DN 50: 7,0 l/s*

LX 636 DN 70: 16,0 l/s*

DN 50: Art.-Nr. 01351.050X Gewicht: 5,7 kg

DN 70: Art.-Nr. 01351.070X Gewicht: 6,5 kg



**mit Klemmflansch,
für Kunststoff-Abdichtungsbahnen**

aus Edelstahl

Abflussleistung nach Datenblatt:

LX 789 DN 50: 7,0 l/s*

LX 636 DN 70: 16,0 l/s*

DN 50: Art.-Nr. 01353.050X Gewicht: 8,8 kg

DN 70: Art.-Nr. 01353.070X Gewicht: 9,2 kg

DN	d ₁	h
50	53	40
70	73	52

* Gemäß Prüfverordnung nach DIN EN 1253

Druckströmung

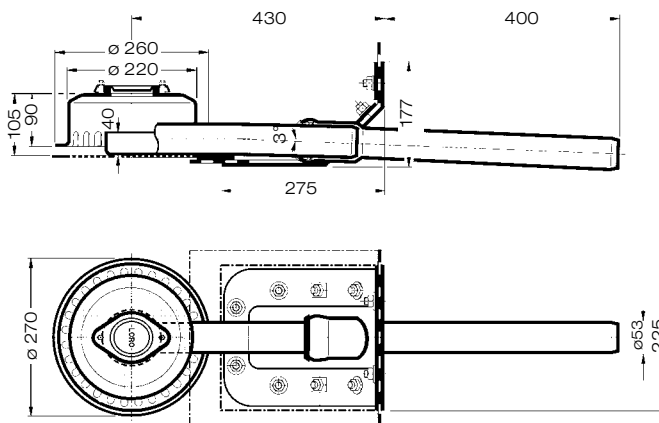
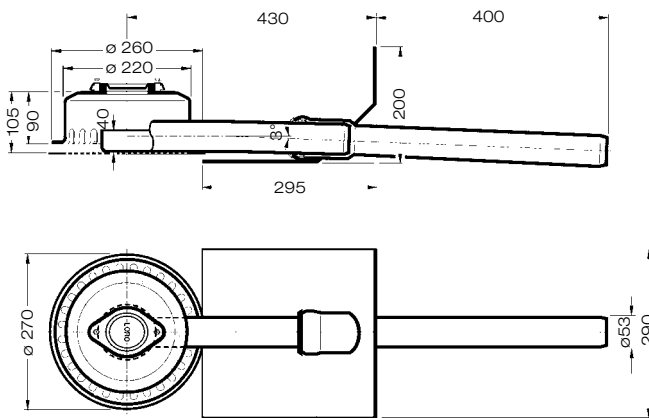
Maße und Gewichte

LORO-DRAINJET®
Attika-Notabläufe, Serie 62,
Wehrhöhe 40 mm, DN 50
mit Klebeflansch,
für Bitumen-Abdichtungsbahnen

aus Edelstahl

Abflussleistung nach Datenblatt:
LX1326 DN 50: 8,5 l/s*

DN 50: Art.-Nr. 01349.050X Gewicht: 8,7 kg

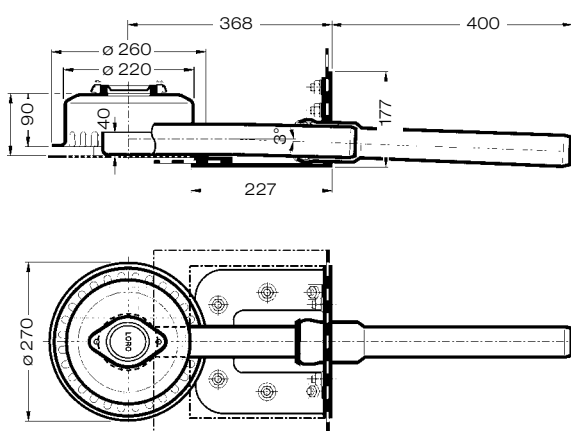


mit Klemmflansch,
für Bitumen-Abdichtungsbahnen

aus Edelstahl

LX1326 Leistung nach Datenblatt:
DN 50: 8,5 l/s*

DN 50: Art.-Nr. 01356.050X Gewicht: 8,7 kg



mit Klemmflansch,
für Kunststoff-Abdichtungsbahnen

aus Edelstahl

Abflussleistung nach Datenblatt:
LX1326 DN 50: 8,5 l/s*

DN 50: Art.-Nr. 01358.050X Gewicht: 8,7 kg

* Gemäß Prüfanordnung nach DIN EN 1253

Druckströmung

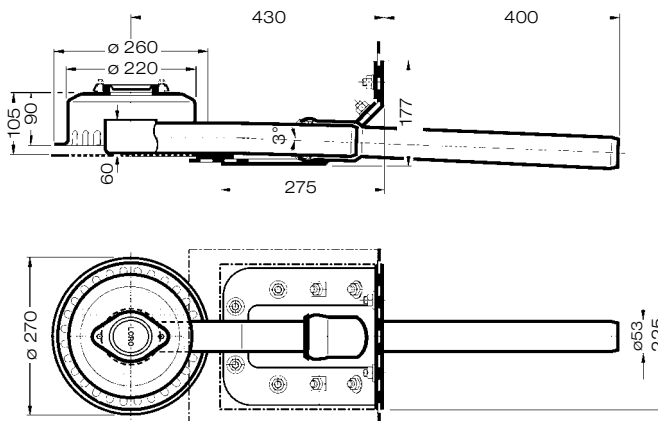
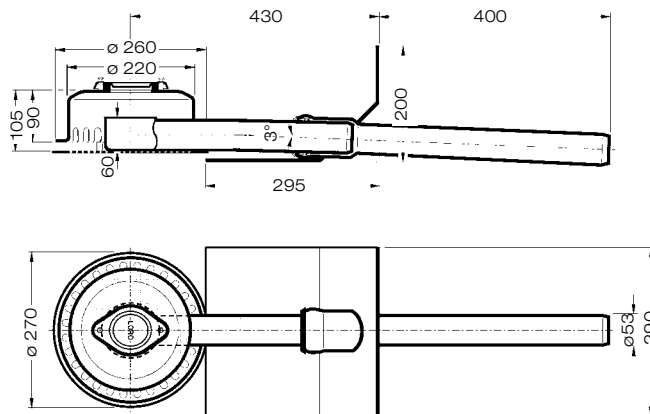
Maße und Gewichte

LORO-DRAINJET®
Attika-Notabläufe, Serie 62,
Wehrhöhe 60 mm DN 50,
mit Klebeflansch,
für Bitumen-Abdichtungsbahnen

aus Edelstahl

Abflussleistung nach Datenblatt:
LX1327 DN 50: 8,5 l/s*

DN 50: [Art.-Nr. 01387.050X](#) Gewicht: 6,0 kg

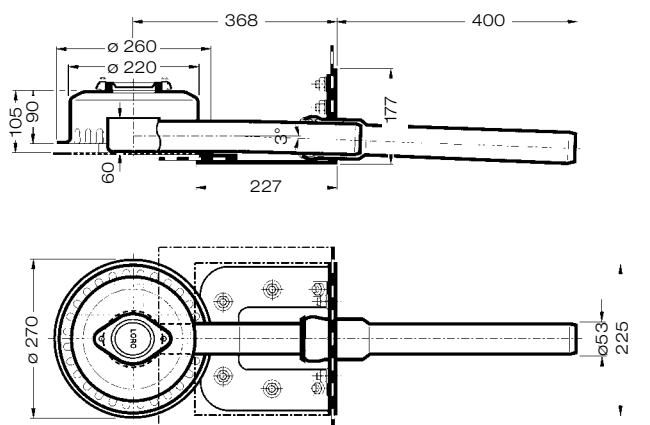


mit Klemmflansch,
für Bitumen-Abdichtungsbahnen

aus Edelstahl

Abflussleistung nach Datenblatt:
LX1327 DN 50: 8,5 l/s*

DN 50: [Art.-Nr. 01359.050X](#) Gewicht: 8,7 kg



mit Klemmflansch,
für Kunststoff-Abdichtungsbahnen

aus Edelstahl

Abflussleistung nach Datenblatt:
LX1327 DN 50: 8,5 l/s*

DN 50: [Art.-Nr. 01375.050X](#) Gewicht: 8,7 kg

Druckströmung

Maße und Gewichte

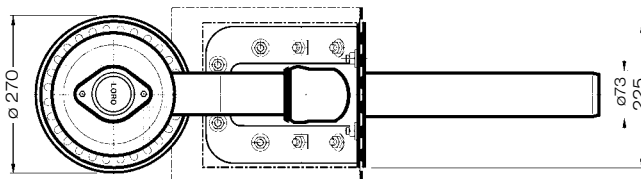
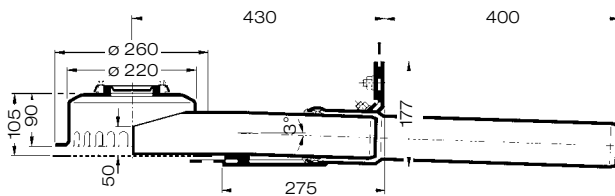
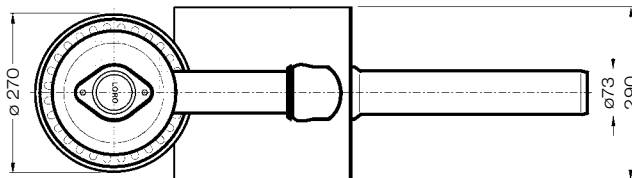
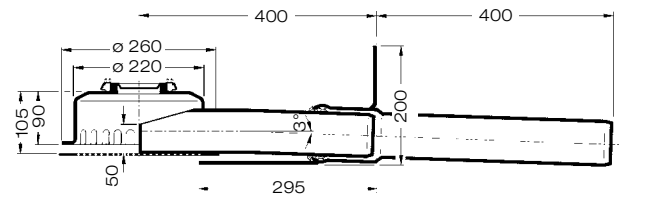
LORO-DRAINJET®
Attika-Notabläufe, Serie 62,
Wehrhöhe 50 mm DN 70,
mit Klebeflansch,
für Bitumen-Abdichtungsbahnen

aus Edelstahl

Abflussleistung nach Datenblatt:

LX637 DN 70: 14,5 l/s*

DN 50: Art.-Nr. 01349.070X Gewicht: 6,0 kg



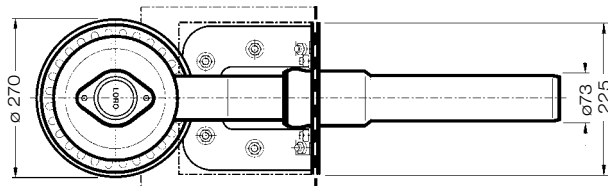
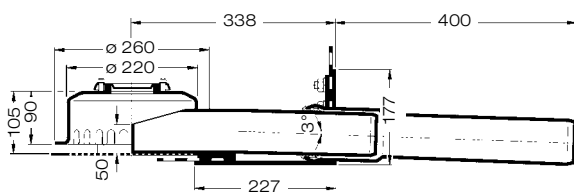
mit Klemmflansch,
für Bitumen-Abdichtungsbahnen

aus Edelstahl

Abflussleistung nach Datenblatt:

LX637 DN 70: 14,5 l/s*

DN 50: Art.-Nr. 01356.070X Gewicht: 8,7 kg



mit Klemmflansch,
für Kunststoff-Abdichtungsbahnen

aus Edelstahl

Abflussleistung nach Datenblatt:

LX637 DN 70: 14,5 l/s*

DN 50: Art.-Nr. 01358.070X Gewicht: 8,7 kg

Freispiegelströmung

Maße und Gewichte

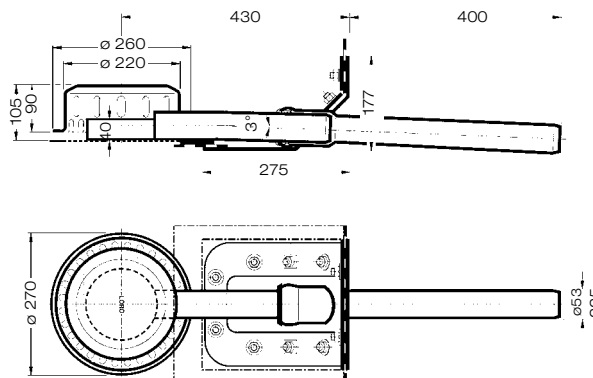
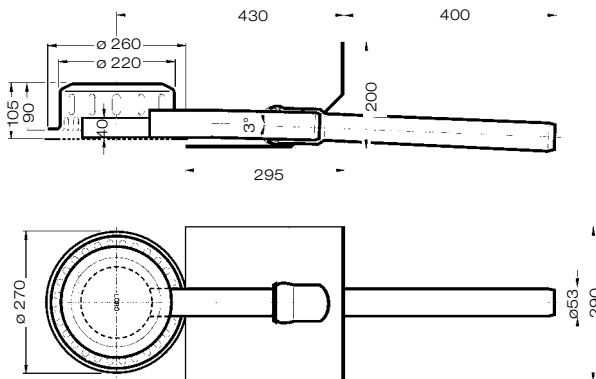
LORO-DRAINLET®
Attika-Notabläufe, Serie 62,
Wehrhöhe 40 mm DN 50, DN 70,
mit Klebeflansch,
für Bitumen-Abdichtungsbahnen

aus Edelstahl

Abflussleistung nach Datenblatt:

LX1584 DN 50: 1,0 l/s
LX1607 DN 70: 1,4 l/s

DN 50: Art.-Nr. 01397.050X Gewicht: 6,0 kg
 DN 70: Art.-Nr. 01397.070X Gewicht: 6,0 kg



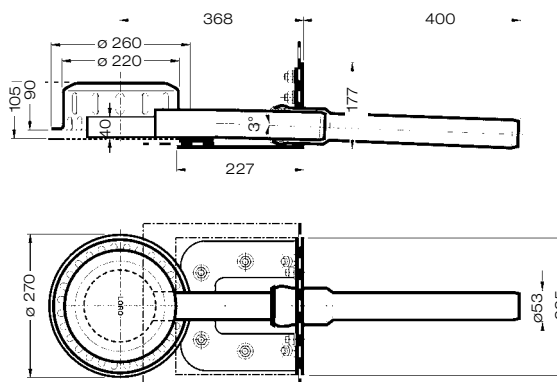
mit Klemmflansch,
für Bitumen-Abdichtungsbahnen

aus Edelstahl

Abflussleistung nach Datenblatt:

LX1584 DN 50: 1,0 l/s
LX1607 DN 70: 1,4 l/s

DN 50: Art.-Nr. 01355.050X Gewicht: 6,0 kg
 DN 70: Art.-Nr. 01355.070X Gewicht: 6,0 kg



mit Klemmflansch,
für Kunststoff-Abdichtungsbahnen

aus Edelstahl

Abflussleistung nach Datenblatt:

LX1584 DN 50: 1,0 l/s
LX1607 DN 70: 1,4 l/s

DN 50: Art.-Nr. 01341.050X Gewicht: 6,0 kg
 DN 70: Art.-Nr. 01341.070X Gewicht: 6,0 kg

Freispiegelströmung

Maße und Gewichte

LORO-DRAINLET®
Attika-Notabläufe, Serie 62,
Wehrhöhe 60 mm DN 50, DN 70,
mit Klebeflansch,
für Bitumen-Abdichtungsbahnen

aus Edelstahl

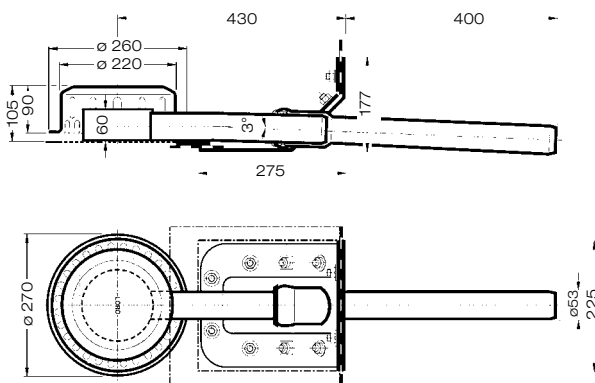
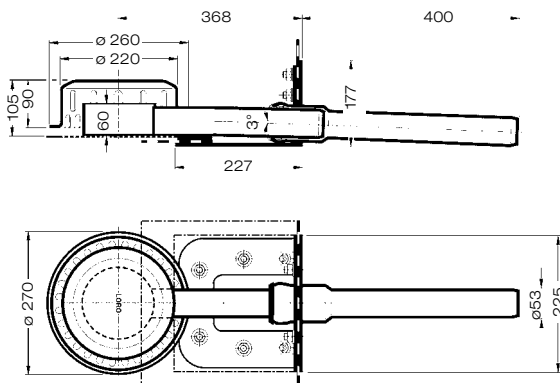
Abflussleistung nach Datenblatt:

LX1585 DN 50: 1,0 l/s

LX1587 DN 70: 1,3 l/s

DN 50: Art.-Nr. 01398.050X Gewicht: 6,0 kg

DN 70: Art.-Nr. 01398.070X Gewicht: 6,0 kg



mit Klemmflansch,
für Bitumen-Abdichtungsbahnen

aus Edelstahl

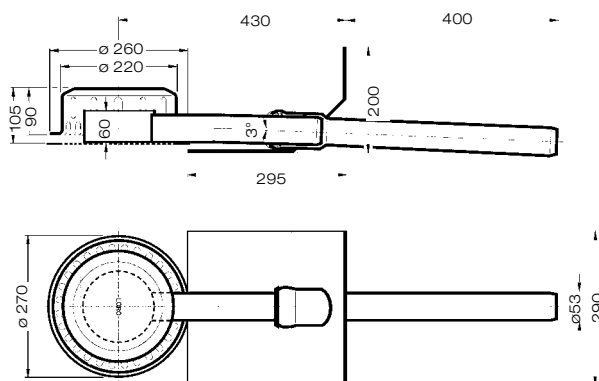
Abflussleistung nach Datenblatt:

LX1585 DN 50: 1,0 l/s

LX1587 DN 70: 1,3 l/s

DN 50: Art.-Nr. 01357.050X Gewicht: 6,0 kg

DN 70: Art.-Nr. 01357.070X Gewicht: 6,0 kg



mit Klemmflansch,
für Kunststoff-Abdichtungsbahnen

aus Edelstahl

Abflussleistung nach Datenblatt:

LX1585 DN 50: 1,0 l/s

LX1587 DN 70: 1,3 l/s

DN 50: Art.-Nr. 01347.050X Gewicht: 6,0 kg

DN 70: Art.-Nr. 01347.070X Gewicht: 6,0 kg

Datenblatt LX 789

Attikaentwässerung

Serie 62 Attika-DRAINJET®

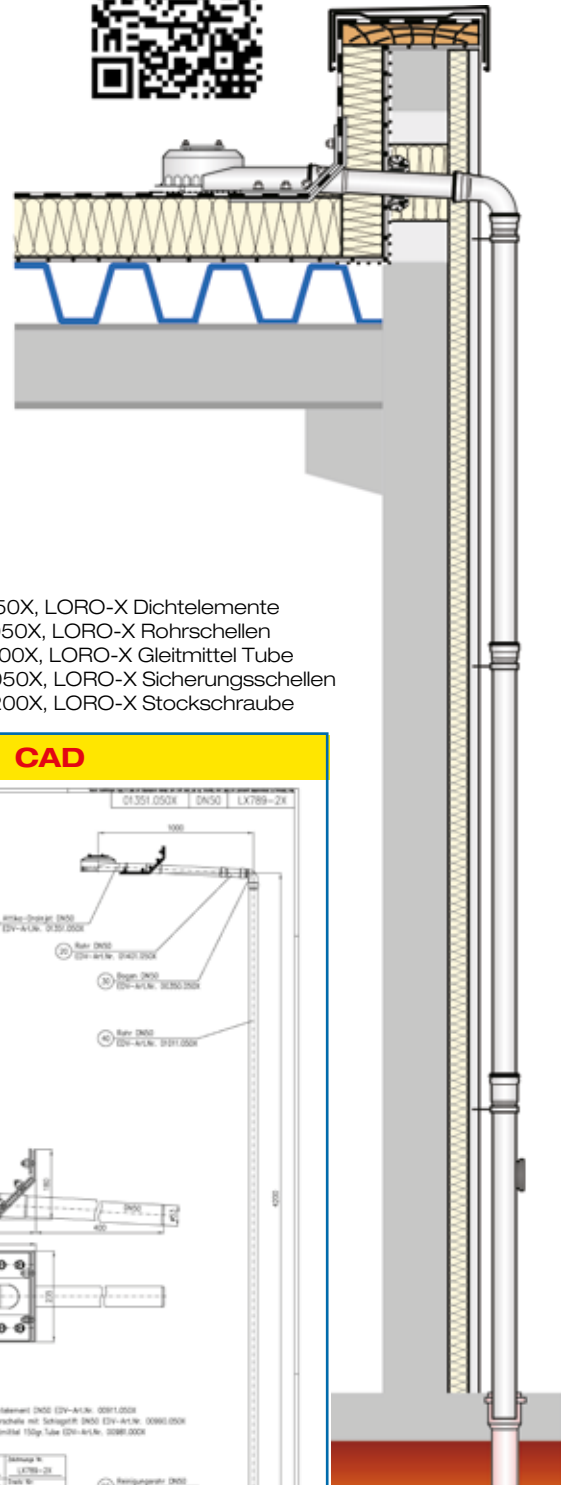
ohne Eingriff ins Dach

Hauptentwässerung

Druckströmung

Silent Power

Abfluss:	7,0 l/s
Wasserhöhe:	55 mm
Eingrifftiefe:	0 mm
Nennweite:	DN 50
LX-Nummer:	LX 789
Wehrhöhe:	0 mm
Haube:	nicht belüftet
Falleitung:	nicht belüftet
Falleitungshöhe:	ab 4,2 m
Entwässerung:	in Grundleitung



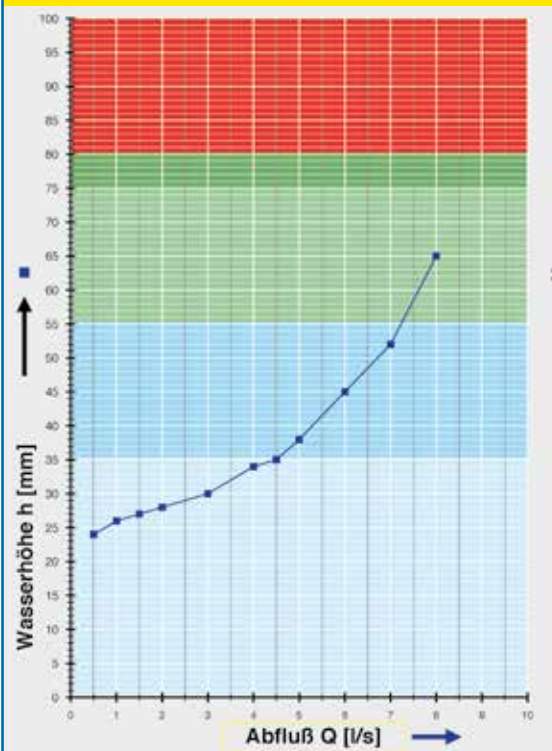
LX 789 Stückliste

1 x Art.-Nr. Ablauf auf Seite 2 auswählen!

- 1 x Art.-Nr. 01401.050X, LORO-X Rohr mit einer Muffe
- 1 x Art.-Nr. 13232.050X, LORO-Schiebeflansch
- 1 x Art.-Nr. 00350.050X, LORO-X Bogen
- 1 x Art.-Nr. 01101.050X, LORO-X Rohr mit einer Muffe
- 1 x Art.-Nr. 00550.050X, LORO-X Reinigungsrohr

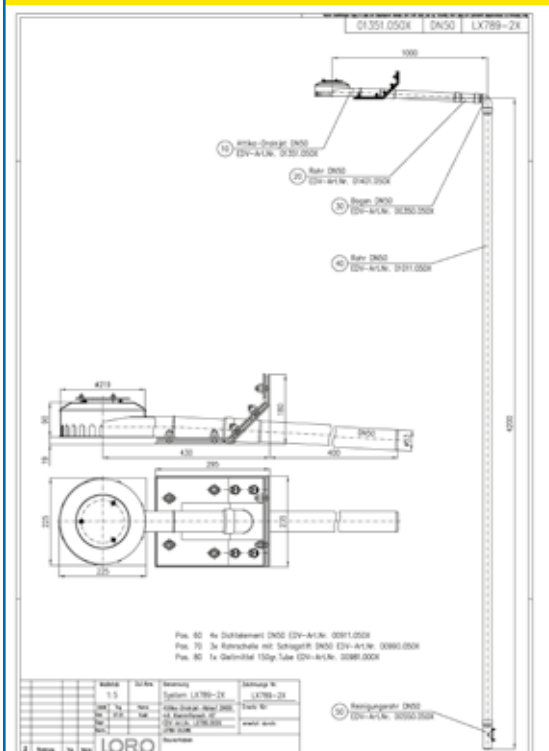
- 4 x Art.-Nr. 00911.050X, LORO-X Dichtelemente
- 3 x Art.-Nr. 00973.050X, LORO-X Rohrschellen
- 1 x Art.-Nr. 00986.000X, LORO-X Gleitmittel Tube
- 2 x Art.-Nr. 00806.050X, LORO-X Sicherungsschellen
- 3 x Art.-Nr. 09603.200X, LORO-X Stockschraube

hQ - Abflusskurve



Systemleistung

CAD



Systemform

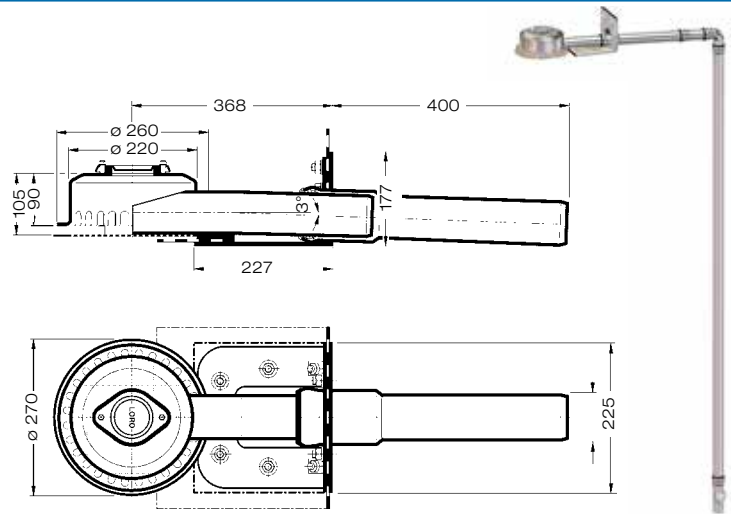
Wasserhöhe	mm	5	10	15	20	25	30	35	40	45	50	55	60	65	70	75
Abfluss	l/s					0,75	3	4,5	5,3	6	6,7	7,2	7,7	8		
		Silent						Silent Power								

Bitte den entsprechenden Ablauf auswählen!

LX789-1X

Ablauf Art.-Nr. 01353.050X

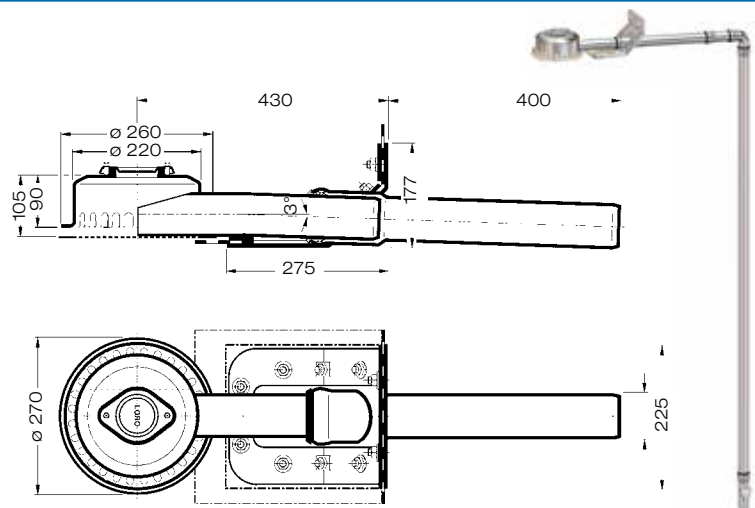
Klemmflansch 90°
für Kunststoff-Abdichtungsbahnen



LX789-2X

Ablauf Art.-Nr. 01351.050X

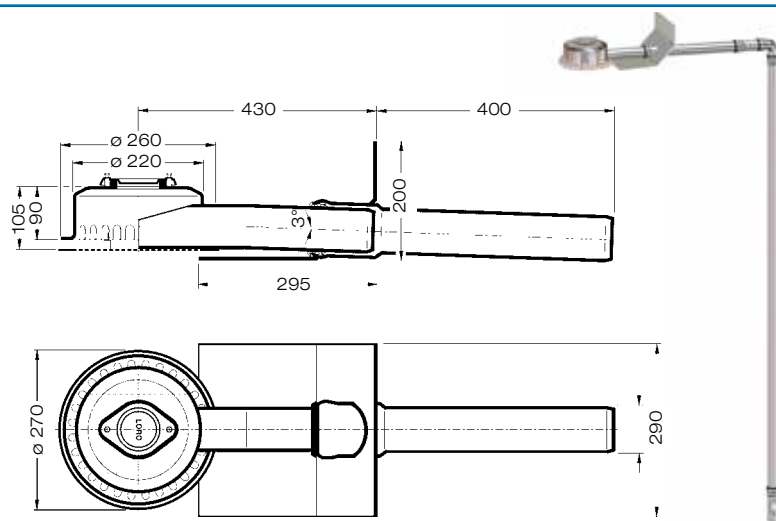
Klemmflansch 45°
für Bitumen-Abdichtungsbahnen



LX789-3X

Ablauf Art.-Nr. 01347.050X

Klebeflansch 45°
für Bitumen-Abdichtungsbahnen



Bitte beachten Sie: Für Entwässerungssysteme mit Druckströmung ist es notwendig, nur original LORO-X Rohre und Formteile in der angegebenen Zusammenstellung zu benutzen! Mischung oder Austausch von Teilen des Systems führt zu einer anderen Abflussleistung! Die Falleitungshöhe muss mindestens 4,2 m betragen, um die angegebene Leistung zu erreichen. Wenn der Ablauf und die Falleitung von unterschiedlichen Gewerken (z.B. Dachdecker und Installateur) eingebaut werden, achten Sie bitte auf den Systemaufbau gemäß LX-Datenblatt auf www.loro.de

Begleitheizung: Wir empfehlen, nach Prüfung Dachabläufe und Leitungen in frostgefährdeten Bereichen gegebenenfalls mit einer bauseitigen Begleitheizung zu versehen.

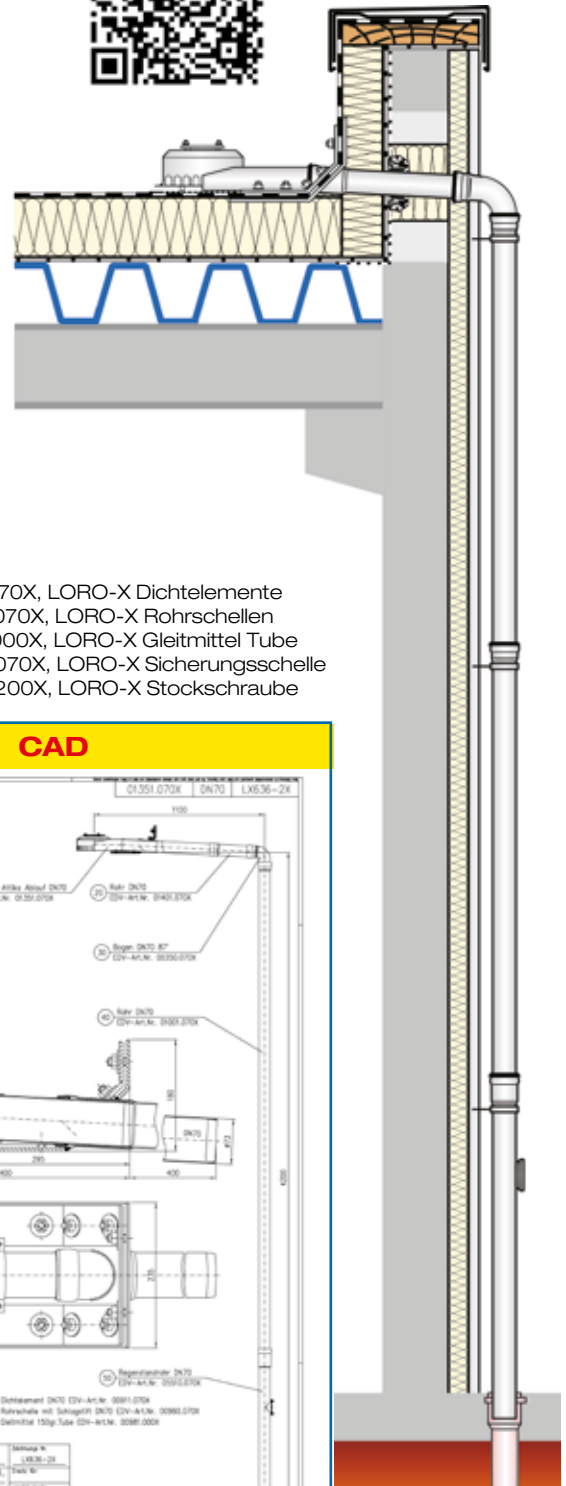
Datenblatt LX 636 Attikaentwässerung Serie 62 Attika-DRAINJET® ohne Eingriff ins Dach

Hauptentwässerung

Druckströmung

Silent Power

Abfluss:	16,0 l/s
Wasserhöhe:	55 mm
Eingrifftiefe:	0 mm
Nennweite:	DN 70
LX-Nummer:	LX 636
Wehrhöhe:	0 mm
Haube:	nicht belüftet
Falleitung:	nicht belüftet
Falleitungshöhe:	ab 4,2 m
Entwässerung:	in Grundleitung

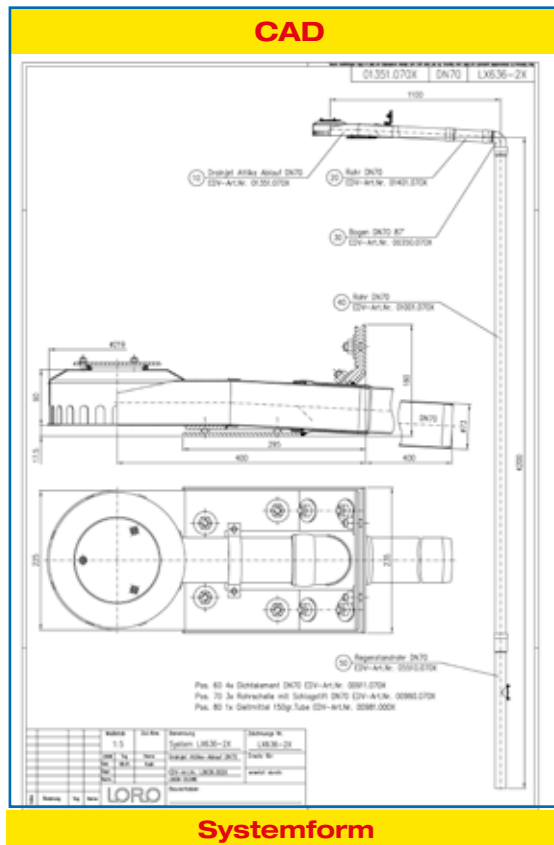
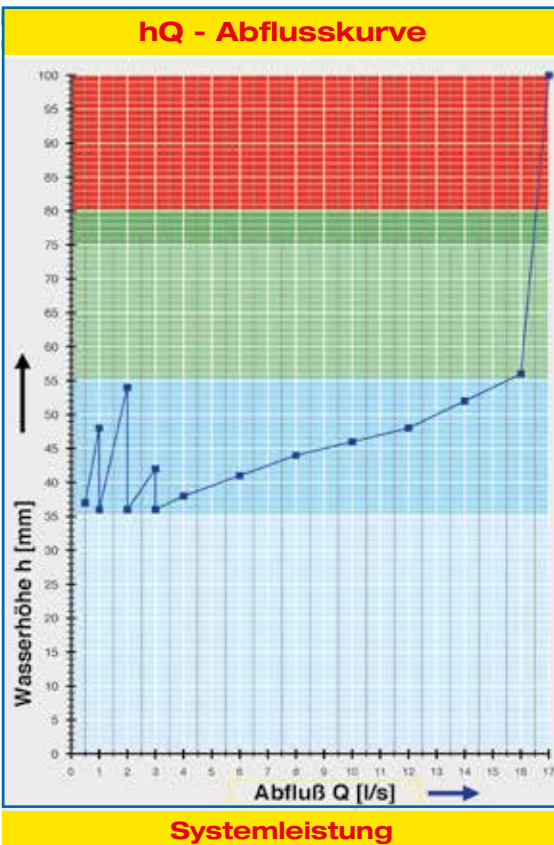


LX 636 Stückliste

1 x Art.-Nr. Ablauf auf Seite 2 auswählen!

- 1 x Art.-Nr. 01401.070X, LORO-X Rohr mit einer Muffe
- 1 x Art.-Nr. 13235.070X, LORO-Schiebeflansch
- 1 x Art.-Nr. 00350.070X, LORO-X Bogen
- 1 x Art.-Nr. 01001.070X, LORO-X Rohr mit einer Muffe
- 1 x Art.-Nr. 05510.070X, LORO-X Standrohr

- 4 x Art.-Nr. 00911.070X, LORO-X Dichtelemente
- 3 x Art.-Nr. 00973.070X, LORO-X Rohrschellen
- 1 x Art.-Nr. 00986.000X, LORO-X Gleitmittel Tube
- 2 x Art.-Nr. 00806.070X, LORO-X Sicherungsschelle
- 3 x Art.-Nr. 09603.200X, LORO-X Stockschraube



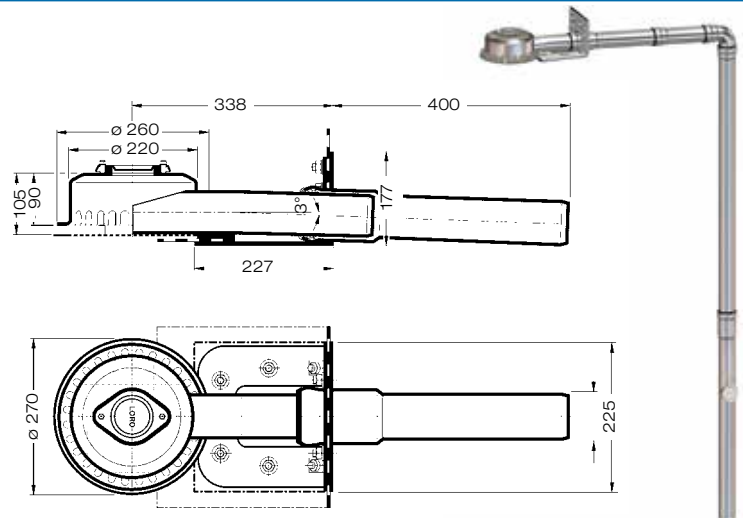
Wasserhöhe	mm	10	15	20	25	30	35	40	45	50	55	60	65	70	75
Abfluss	l/s						3,0	5,4	9	13	16				
		Silent					Silent Power								

Bitte den entsprechenden Ablauf auswählen!

LX636-1X

Ablauf Art.-Nr. 01353.070X

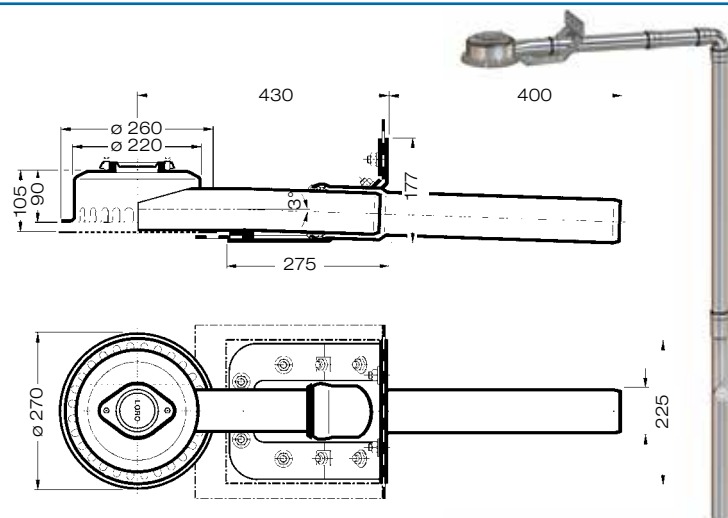
Klemmflansch 90°
für Kunststoff-Abdichtungsbahnen



LX636-2X

Ablauf Art.-Nr. 01351.070X

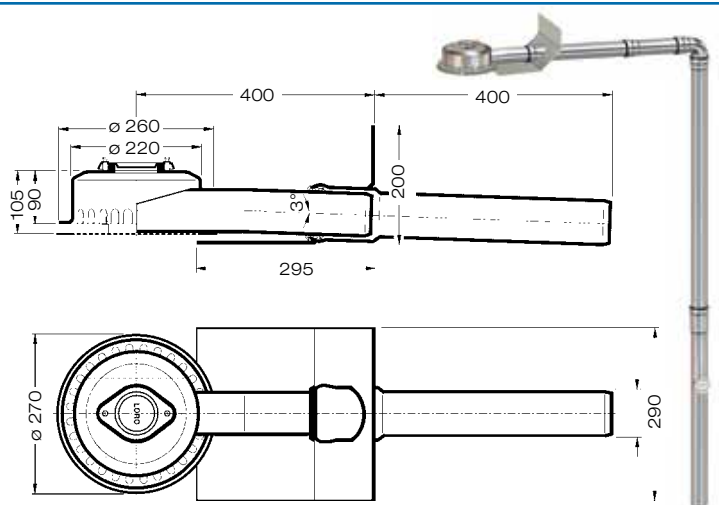
Klemmflansch 45°
für Bitumen-Abdichtungsbahnen



LX636-3X

Ablauf Art.-Nr. 01347.070X

Klebeflansch 45°
für Bitumen-Abdichtungsbahnen



Bitte beachten Sie: Für Entwässerungssysteme mit Druckströmung ist es notwendig, nur original LORO-X Rohre und Formteile in der angegebenen Zusammenstellung zu benutzen! Mischung oder Austausch von Teilen des Systems führt zu einer anderen Abflussleistung! Die Falleitungshöhe muss mindestens 4,2 m betragen, um die angegebene Leistung zu erreichen. Wenn der Ablauf und die Falleitung von unterschiedlichen Gewerken (z.B.

Dachdecker und Installateur) eingebaut werden, achten Sie bitte auf den Systemaufbau gemäß LX-Datenblatt auf www.loro.de

Begleitheizung: Wir empfehlen, nach Prüfung Dachabläufe und Leitungen in frostgefährdeten Bereichen gegebenenfalls mit einer bauseitigen Begleitheizung zu versehen.

Datenblatt LX 1326

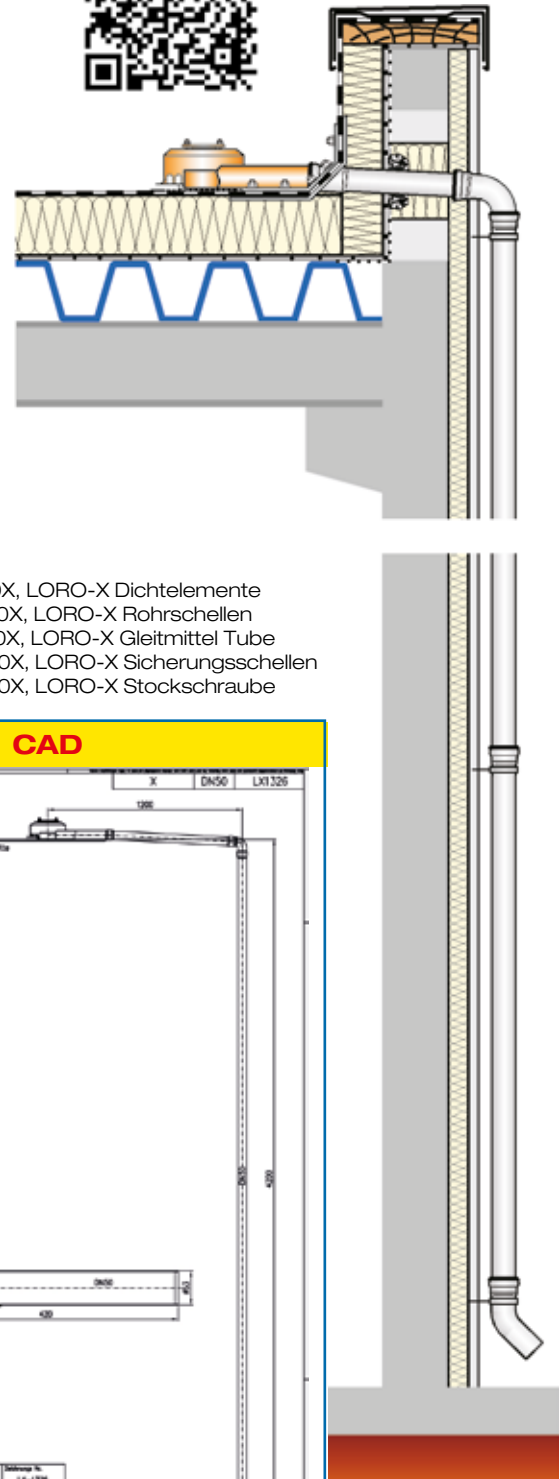
Attikaentwässerung Serie 62 Attika-DRAINJET® ohne Eingriff ins Dach

Notentwässerung

Druckströmung

Silent Power

Abfluss:	8,5 l/s
Wasserhöhe:	75 mm
Eingrifftiefe:	0 mm
Nennweite:	DN 50
LX-Nummer:	LX 1326
Wehrhöhe:	40 mm
Haube:	nicht belüftet
Falleitung:	nicht belüftet
Falleitungshöhe:	ab 4,2 m
Entwässerung:	ins Freie

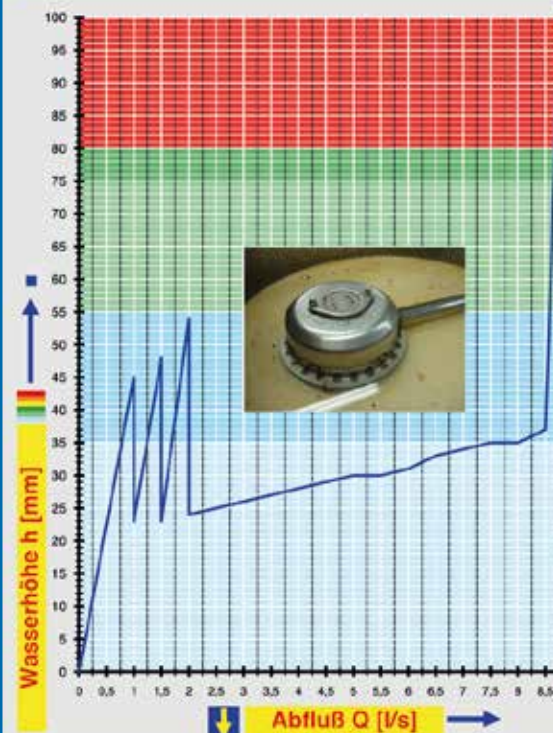


LX 1326 Stückliste

- 1 x Art.-Nr. Ablauf auf Seite 2 auswählen!**
 1 x Art.-Nr. 01401.050X, LORO-X Rohr mit einer Muffe
 1 x Art.-Nr. 13232.050X, LORO-Schiebeflansch
 1 x Art.-Nr. 00350.050X, LORO-X Bogen
 1 x Art.-Nr. 01011.050X, LORO-X Rohr mit einer Muffe
 1 x Art.-Nr. 00320.050X, LORO-X Bogen

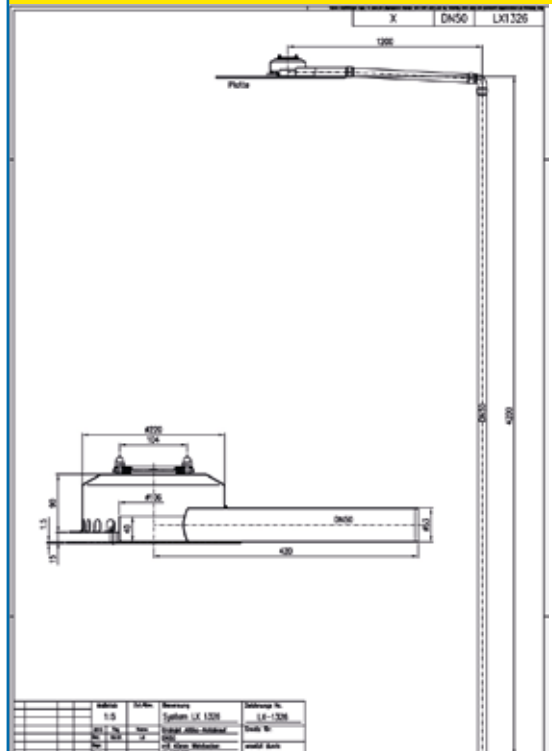
- 4 x Art.-Nr. 00911.050X, LORO-X Dichtelemente
 2 x Art.-Nr. 00973.050X, LORO-X Rohrschellen
 1 x Art.-Nr. 00986.000X, LORO-X Gleitmittel Tube
 3 x Art.-Nr. 00806.050X, LORO-X Sicherungsschellen
 2 x Art.-Nr. 09603.200X, LORO-X Stockschraube

hQ - Abflusskurve



Systemleistung

CAD



Systemform

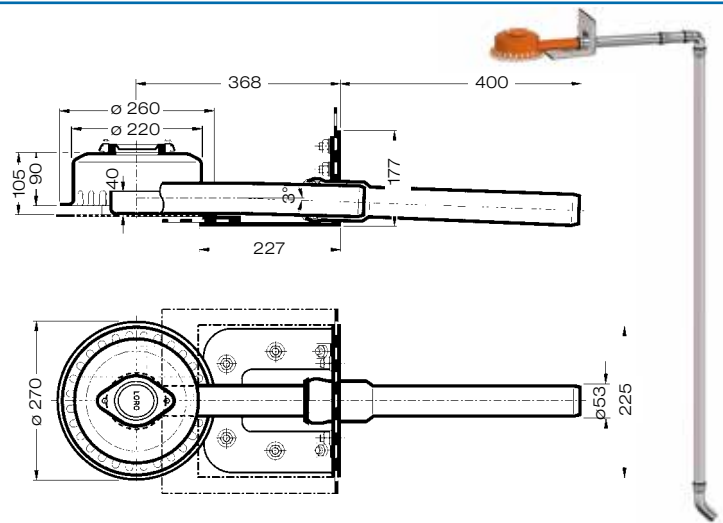
Wasserhöhe	mm	10	15	20	25	30	35	40	45	50	55	60	65	70	75
Abfluss	l/s										8,5	8,5	8,5	8,5	8,5
		Silent				Silent Power									

Bitte den entsprechenden Ablauf auswählen!

LX1326-1X

Ablauf Art.-Nr. 01358.050X

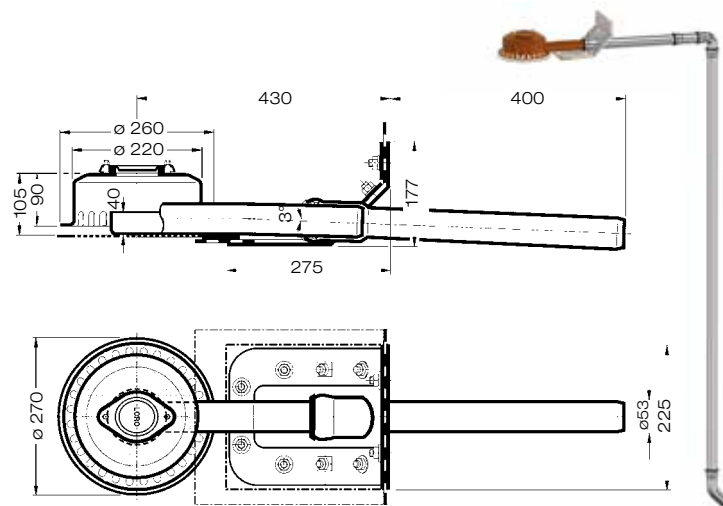
Klemmflansch 90°
für Kunststoff-Abdichtungsbahnen
Wehrhöhe 40 mm



LX1326-2X

Ablauf Art.-Nr. 01356.050X

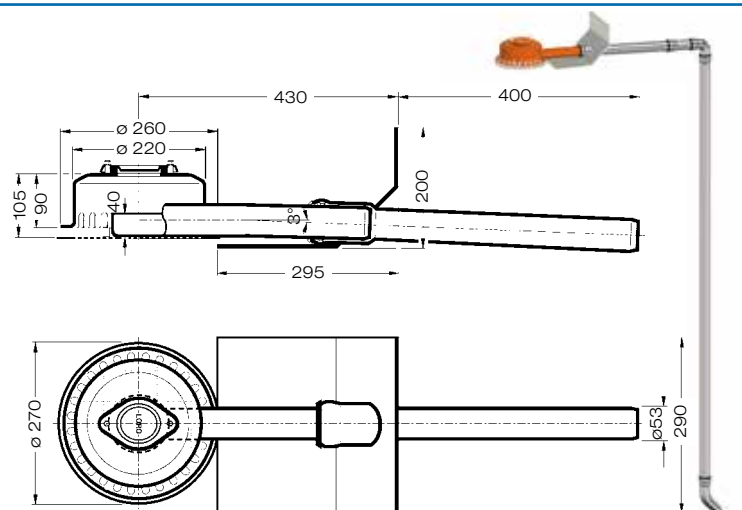
Klemmflansch 45°
für Bitumen-Abdichtungsbahnen
Wehrhöhe 40 mm



LX1326-3X

Ablauf Art.-Nr. 01349.050X

Klebeflansch 45°
für Bitumen-Abdichtungsbahnen
Wehrhöhe 40 mm



Bitte beachten Sie: Für Entwässerungssysteme mit Druckströmung ist es notwendig, nur original LORO-X Rohre und Formteile in der angegebenen Zusammenstellung zu benutzen! Mischung oder Austausch von Teilen des Systems führt zu einer anderen Abflussleistung! Die Fallleitungshöhe muss mindestens 4,2 m betragen, um die angegebene Leistung zu erreichen. Wenn der Ablauf und die Fallleitung von unterschiedlichen Gewerken (z.B. Dachdecker und Installateur) eingebaut werden, achten Sie bitte auf den Systemaufbau gemäß LX-Datenblatt auf www.loro.de

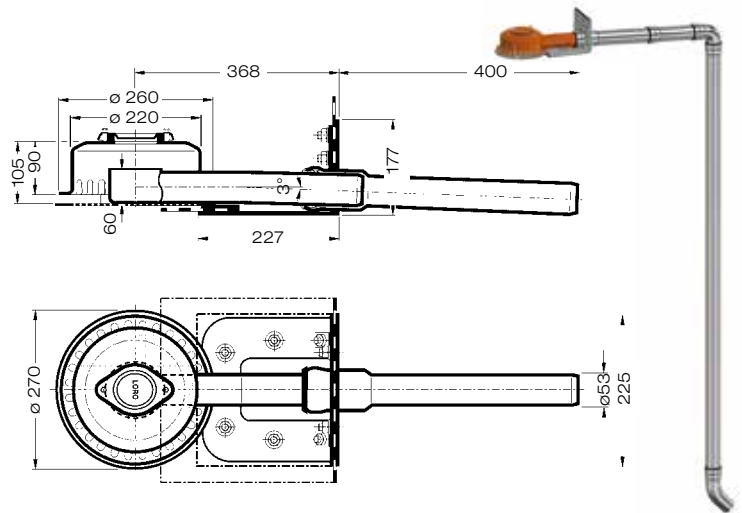
Begleitheizung: Wir empfehlen, nach Prüfung Dachabläufe und Leitungen in frostgefährdeten Bereichen gegebenenfalls mit einer bauseitigen Begleitheizung zu versehen.

Bitte den entsprechenden Ablauf auswählen!

LX1327-1X

Ablauf Art.-Nr. 01375.050X

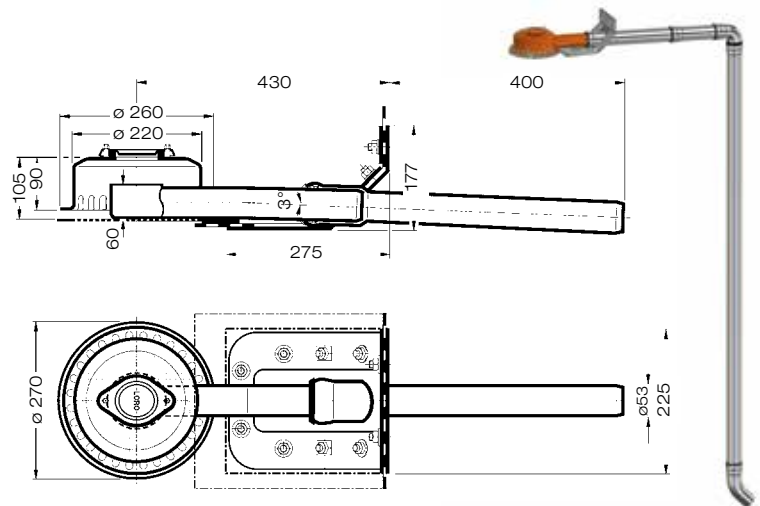
Klemmflansch 90°
für Kunststoff-Abdichtungsbahnen
Wehrhöhe 60 mm



LX1327-2X

Ablauf Art.-Nr. 01359.050X

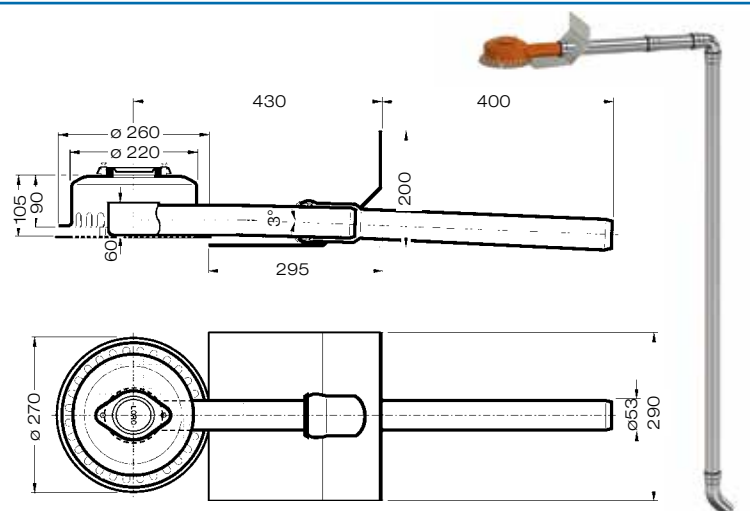
Klemmflansch 45°
für Bitumen-Abdichtungsbahnen
Wehrhöhe 60 mm



LX1327-3X

Ablauf Art.-Nr. 01387.050X

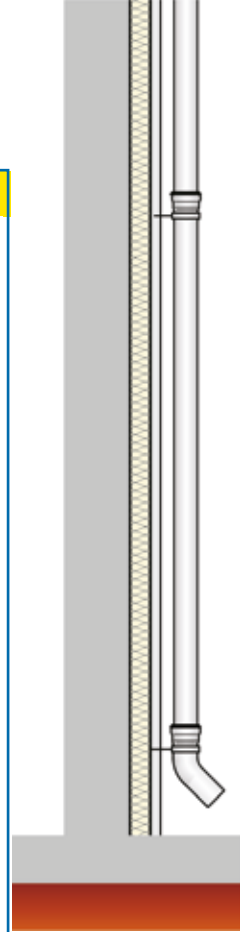
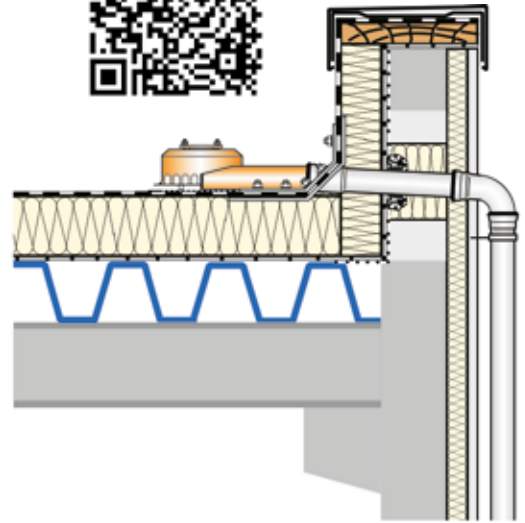
Klebeflansch 45°
für Bitumen-Abdichtungsbahnen
Wehrhöhe 60 mm



Bitte beachten Sie: Für Entwässerungssysteme mit Druckströmung ist es notwendig, nur original LORO-X Rohre und Formteile in der angegebenen Zusammenstellung zu benutzen! Mischung oder Austausch von Teilen des Systems führt zu einer anderen Abflussleistung! Die Falleitungshöhe muss mindestens 4,2 m betragen, um die angegebene Leistung zu erreichen. Wenn der Ablauf und die Falleitung von unterschiedlichen Gewerken (z.B. Dachdecker und Installateur) eingebaut werden, achten Sie bitte auf den Systemaufbau gemäß LX-Datenblatt auf www.loro.de

Begleitheizung: Wir empfehlen, nach Prüfung Dachabläufe und Leitungen in frostgefährdeten Bereichen gegebenenfalls mit einer bauseitigen Begleitheizung zu versehen.

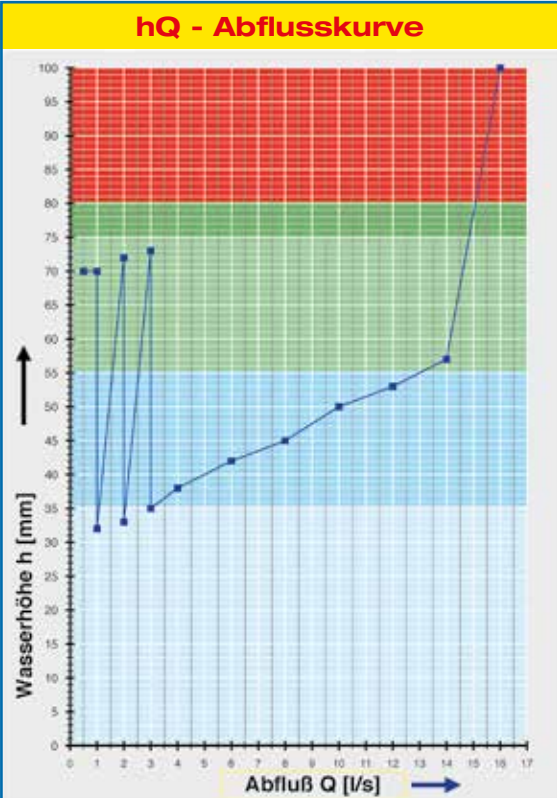
Datenblatt LX 637 Attikaentwässerung Serie 62 Attika-DRAINJET® ohne Eingriff ins Dach



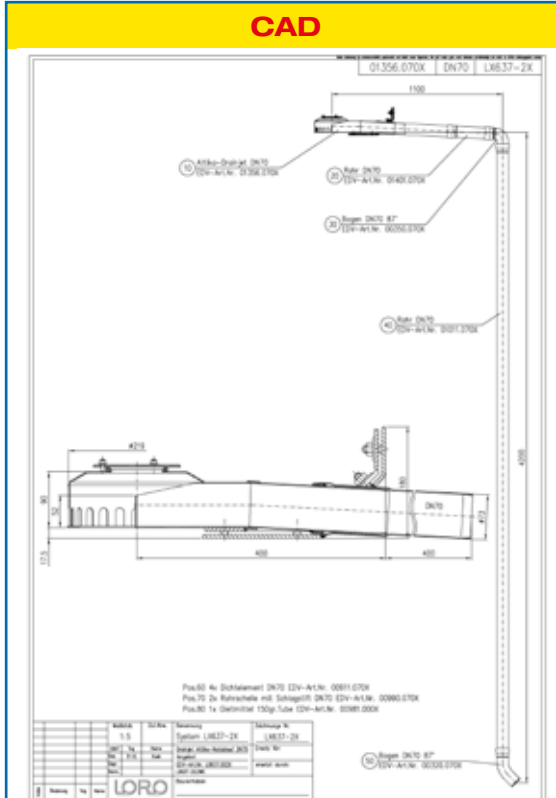
Notentwässerung	
Druckströmung	
Silent Power	
Abfluss:	14,5 l/s
Wasserhöhe:	75 mm
Eingrifftiefe:	0 mm
Nennweite:	DN 70
LX-Nummer:	LX 637
Wehrhöhe:	50 mm
Haube:	nicht belüftet
Falleitung:	nicht belüftet
Falleitungshöhe:	ab 4,2 m
Entwässerung:	ins Freie

- LX 637 Stückliste**
1 x Art.-Nr. Ablauf auf Seite 2 auswählen!
 1 x Art.-Nr. 01401.070X, LORO-X Rohr mit einer Muffe
 1 x Art.-Nr. 13235.070X, LORO-Schiebeflansch
 1 x Art.-Nr. 00350.070X, LORO-X Bogen
 1 x Art.-Nr. 01011.070X, LORO-X Rohr mit einer Muffe
 1 x Art.-Nr. 00320.070X, LORO-X Bogen

- 4 x Art.-Nr. 00911.070X, LORO-X Dichtelemente
 2 x Art.-Nr. 00973.070X, LORO-X Rohrschellen
 1 x Art.-Nr. 00986.000X, LORO-X Gleitmittel Tube
 3 x Art.-Nr. 00806.070X, LORO-X Sicherungsschellen
 2 x Art.-Nr. 09603.200X, LORO-X Stockschraube



Systemleistung



Systemform

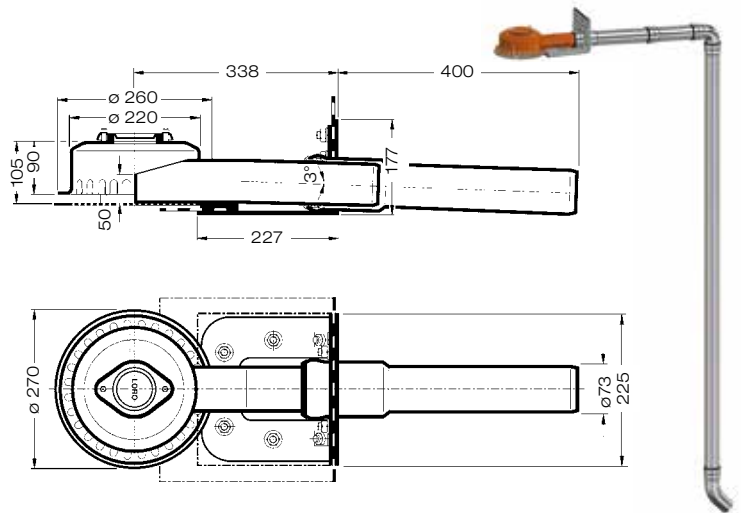
Wasserhöhe	mm	5	10	15	20	25	30	35	40	45	50	55	60	65	70	75
Abfluss	l/s							3	5	8	10	13	14,2	14,3	14,4	14,5
									Silent							
									Silent Power							

Bitte den entsprechenden Ablauf auswählen!

LX637-1X

Ablauf Art.-Nr. 01358.070X

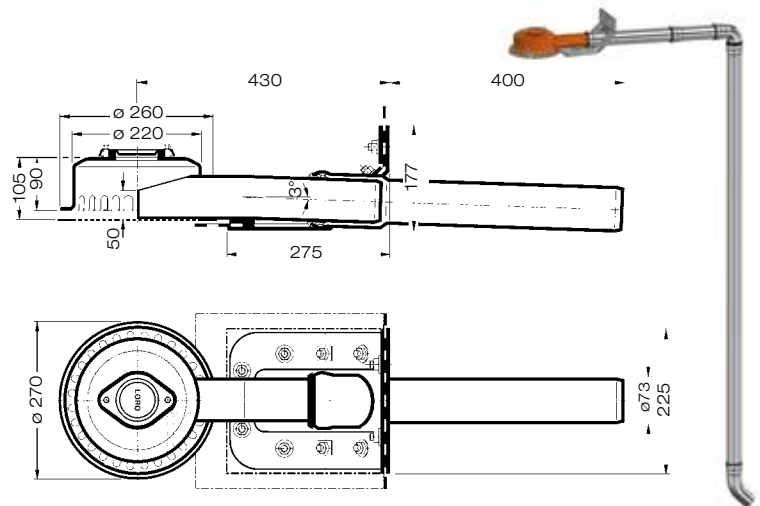
Klemmflansch 90°
für Kunststoff-Abdichtungsbahnen
Wehrhöhe 50 mm



LX637-2X

Ablauf Art.-Nr. 01356.070X

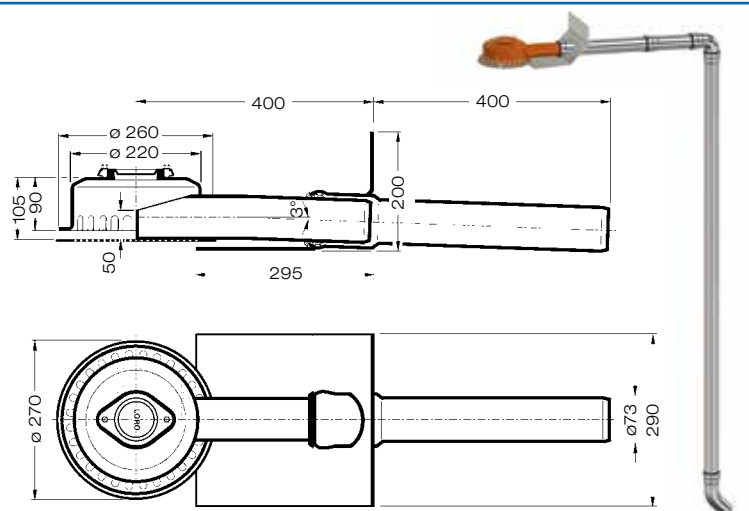
Klemmflansch 45°
für Bitumen-Abdichtungsbahnen
Wehrhöhe 50 mm



LX637-3X

Ablauf Art.-Nr. 01349.070X

Klebeflansch 45°
für Bitumen-Abdichtungsbahnen
Wehrhöhe 50 mm



Bitte beachten Sie: Für Entwässerungssysteme mit Druckströmung ist es notwendig, nur original LORO-X Rohre und Formteile in der angegebenen Zusammenstellung zu benutzen! Mischung oder Austausch von Teilen des Systems führt zu einer anderen Abflussleistung! Die Falleitungshöhe muss mindestens 4,2 m betragen, um die angegebene Leistung zu erreichen. Wenn der Ablauf und die Falleitung von unterschiedlichen Gewerken (z.B. Dachdecker und Installateur) eingebaut werden, achten Sie bitte auf den Systemaufbau gemäß LX-Datenblatt auf www.loro.de

Begleitheizung: Wir empfehlen, nach Prüfung Dachabläufe und Leitungen in frostgefährdeten Bereichen gegebenenfalls mit einer bauseitigen Begleitheizung zu versehen.

Datenblatt LX1584

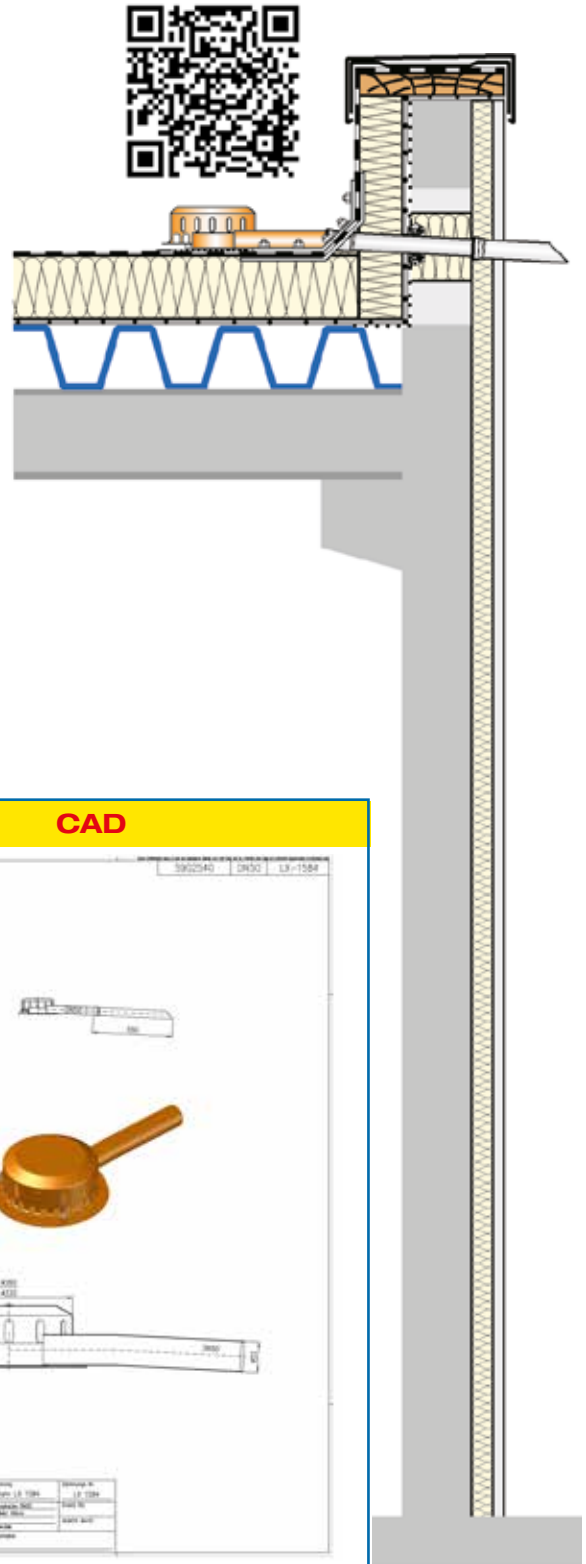
Attikaentwässerung Serie 62 Attika-DRAINLET® ohne Eingriff ins Dach

Notentwässerung

Freispiegelströmung

Silent

Abfluss:	1,0 l/s
Wasserhöhe:	75 mm
Eingrifftiefe:	0 mm
Nennweite:	DN 50
LX-Nummer:	LX 1584
Wehrhöhe:	40 mm
Haube:	belüftet
Falleitung:	belüftet
Falleitungshöhe:	-
Entwässerung:	ins Freie



LX 1584 Stückliste

1 x Art.-Nr. Ablauf auf Seite 2 auswählen!

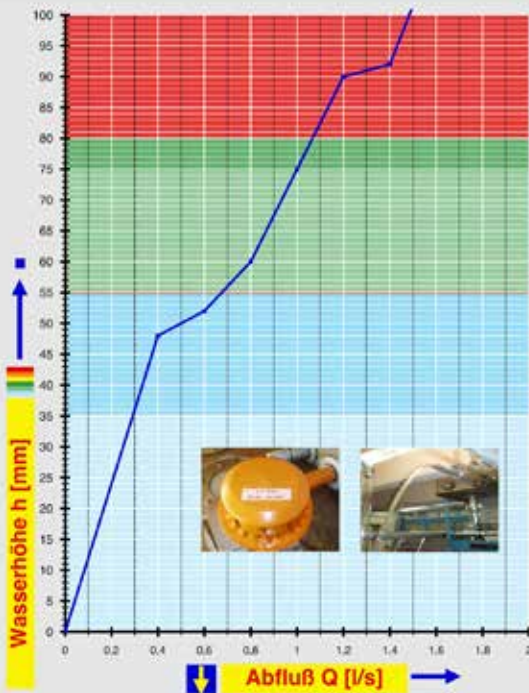
1 x Art.-Nr. 01401.050X, LORO-X Rohr mit einer Muffe

1 x Art.-Nr. 13232.050X, LORO-X Schiebeflansch

1 x Art.-Nr. 00911.050X, LORO-X Dichtelemente

1 x Art.-Nr. 00986.000X, LORO-X Gleitmittel Tube

hQ - Abflusskurve



Systemleistung

CAD



Systemform

Wasserhöhe	mm	20	25	30	35	40	45	50	55	60	65	70	75	80	85	90	95	100
Abfluss	l/s	-	-	-	-	-	-	0,5	0,7	0,8	0,9	0,9	1,0	1,1	1,1	1,2	1,4	1,5
Silent																		

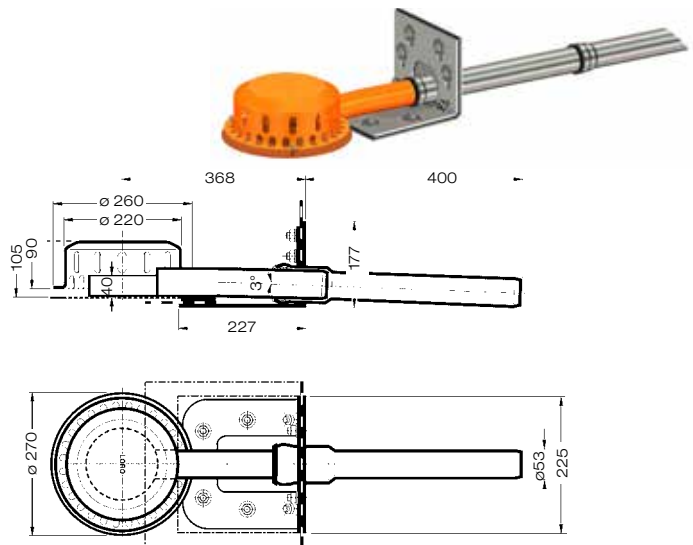
Bitte den entsprechenden Ablauf auswählen!

DN 50

LX1584-1X

Ablauf Art.-Nr. 01341.050X

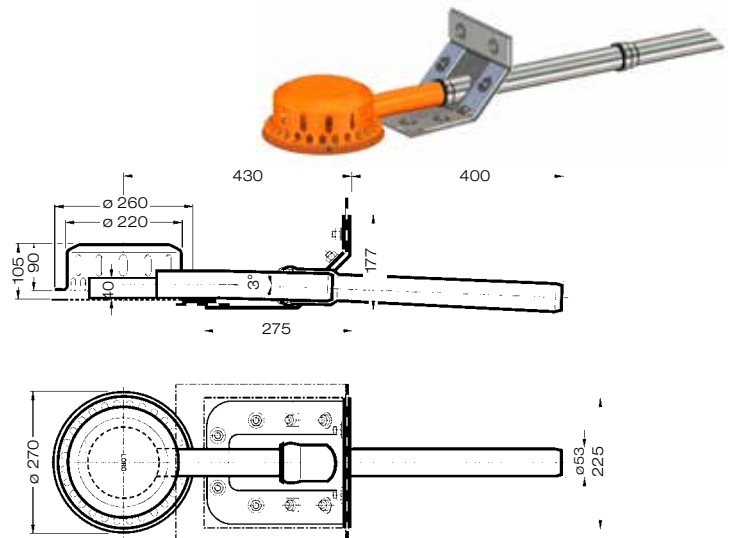
Klemmflansch 90°
für Kunststoff-Abdichtungsbahnen
Wehrhöhe 40 mm



LX1584-2X

Ablauf Art.-Nr. 01355.050X

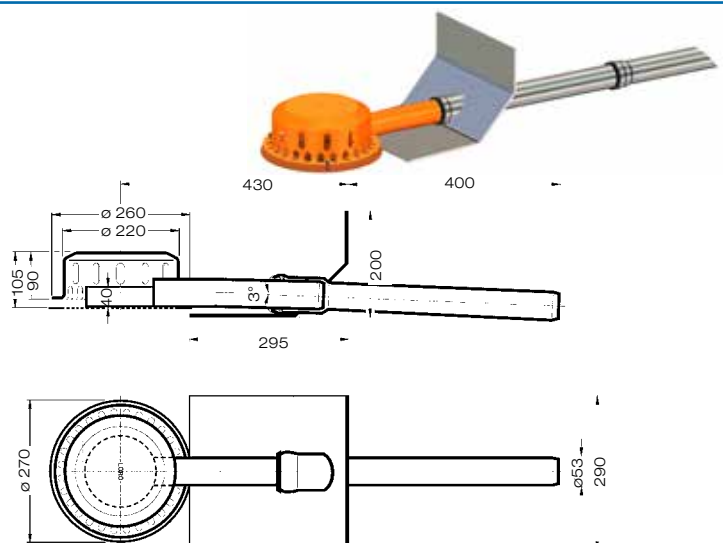
Klemmflansch 45°
für Bitumen-Abdichtungsbahnen
Wehrhöhe 40 mm



LX1584-3X

Ablauf Art.-Nr. 01397.050X

Klebeflansch 45°
für Bitumen-Abdichtungsbahnen
Wehrhöhe 40 mm



Begleitheizung: Wir empfehlen, nach Prüfung Dachabläufe und Leitungen in frostgefährdeten Bereichen gegebenenfalls mit einer bauseitigen Begleitheizung zu versehen.

Datenblatt LX1585

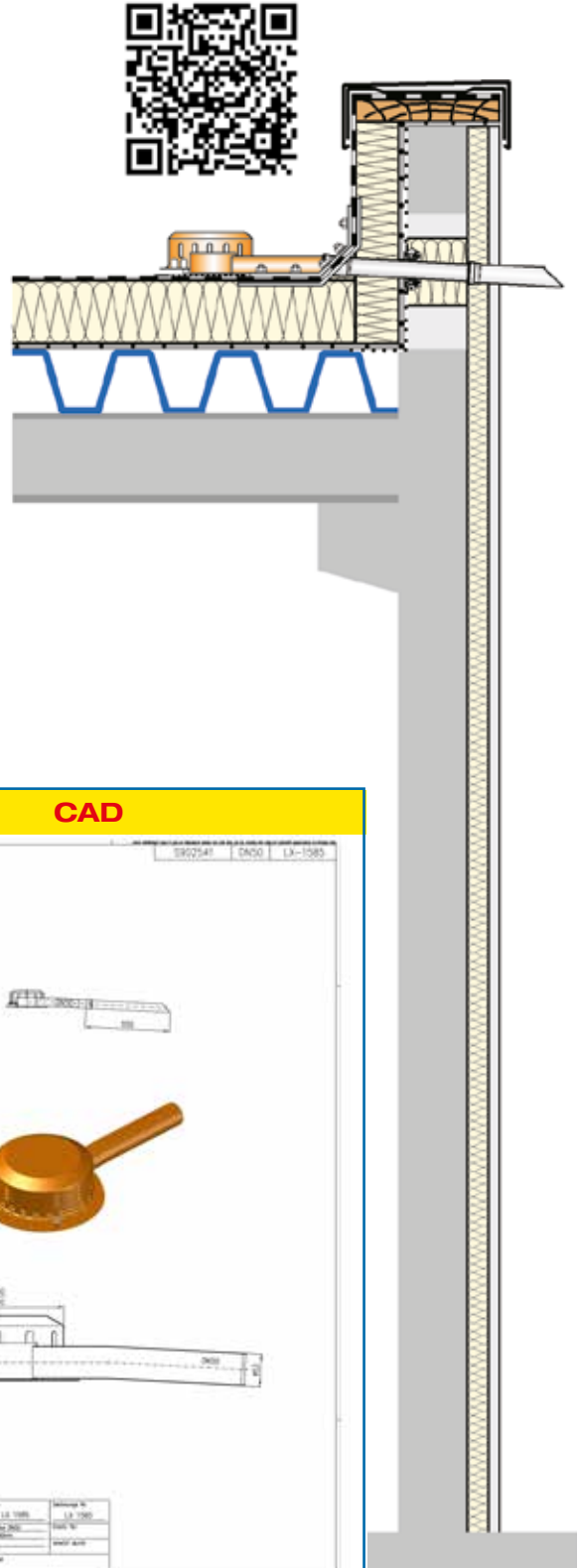
**Attikaentwässerung
Serie 62 Attika-DRAINLET®
ohne Eingriff ins Dach**

Notentwässerung

Freispiegelströmung

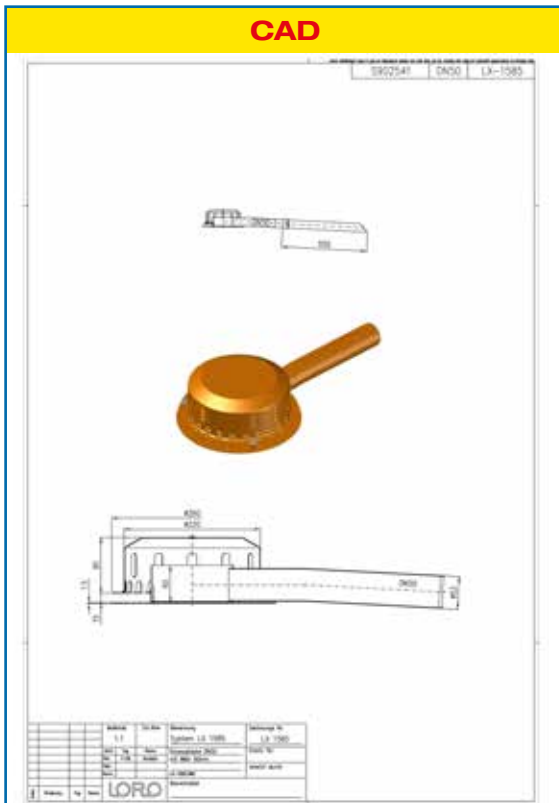
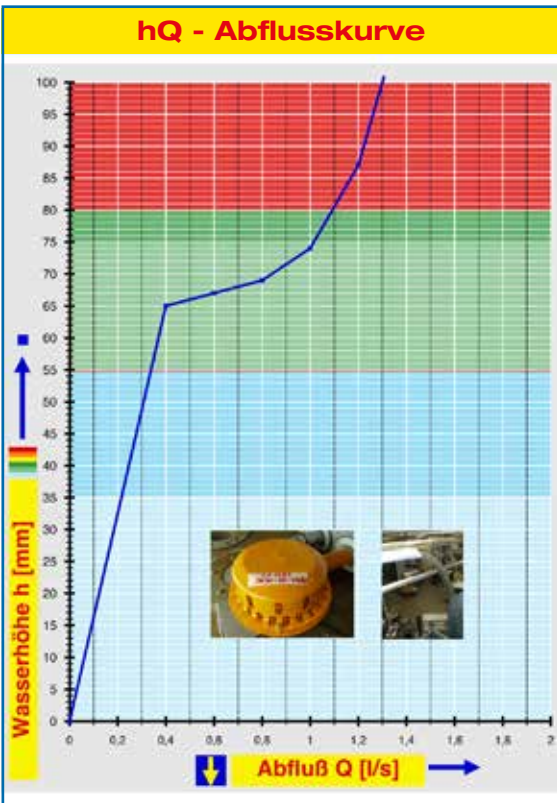
Silent

Abfluss:	1,0 l/s
Wasserhöhe:	75 mm
Eingrifftiefe:	0 mm
Nennweite:	DN 50
LX-Nummer:	LX1585
Wehrhöhe:	60 mm
Haube:	belüftet
Falleitung:	belüftet
Falleitungshöhe:	-
Entwässerung:	ins Freie



LX 1585 Stückliste

- 1 x Art.-Nr. Ablauf auf Seite 2 auswählen!
- 1 x Art.-Nr. 01401.050X, LORO-X Rohr mit einer Muffe
- 1 x Art.-Nr. 13232.050X, LORO-X Schiebeflansch
- 1 x Art.-Nr. 00911.050X, LORO-X Dichtelemente
- 1 x Art.-Nr. 00986.000X, LORO-X Gleitmittel Tube



Systemleistung

Systemform

Wasserhöhe	mm	20	25	30	35	40	45	50	55	60	65	70	75	80	85	90	95	100
Abfluss	l/s	-	-	-	-	-	-	-	-	-	0,3	0,8	1,0	1,1	1,2	1,2	1,3	1,3
Silent																		

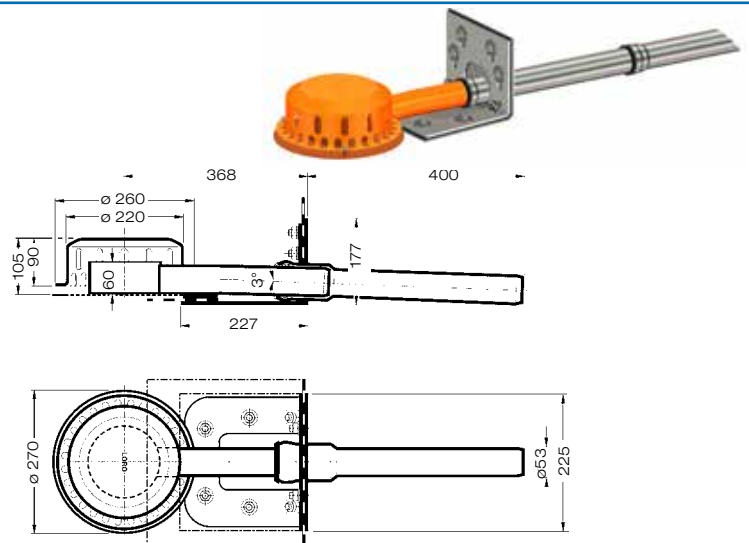
Bitte den entsprechenden Ablauf auswählen!

DN 50

LX1585-1X

Ablauf Art.-Nr. 01344.050X

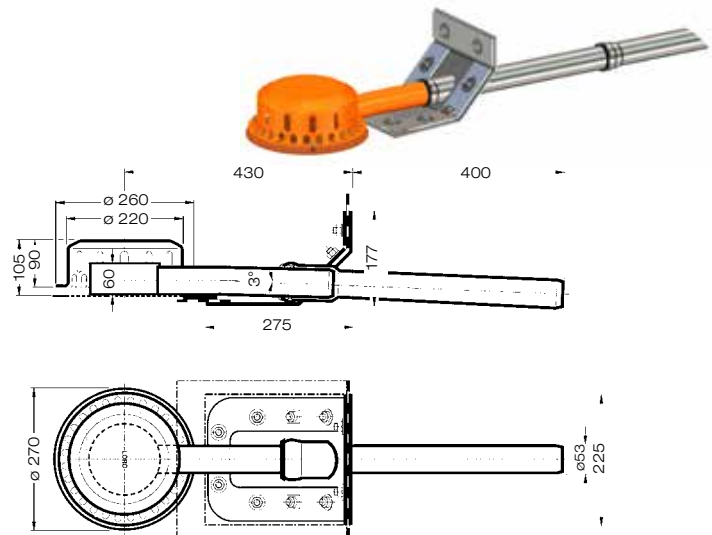
Klemmflansch 90°
für Kunststoff-Abdichtungsbahnen
Wehrhöhe 60 mm



LX1585-2X

Ablauf Art.-Nr. 01357.050X

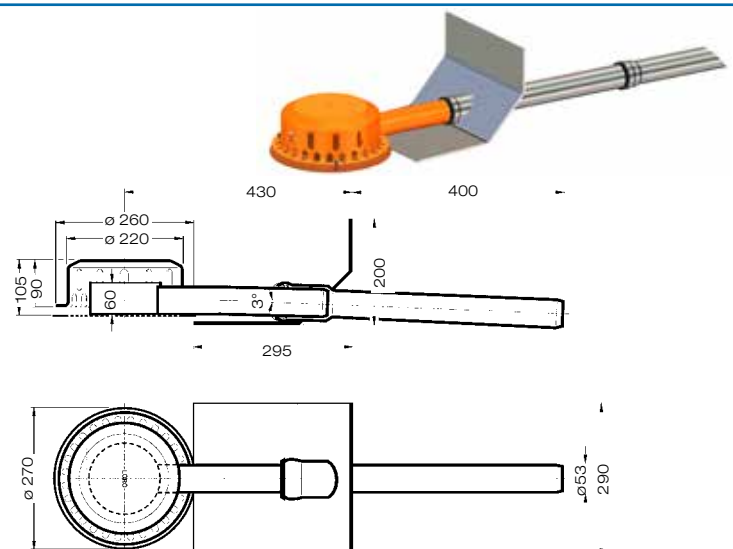
Klemmflansch 45°
für Bitumen-Abdichtungsbahnen
Wehrhöhe 60 mm



LX1585-3X

Ablauf Art.-Nr. 01398.050X

Klebflansch 45°
für Bitumen-Abdichtungsbahnen
Wehrhöhe 60 mm



Begleitheizung: Wir empfehlen, nach Prüfung Dachabläufe und Leitungen in frostgefährdeten Bereichen gegebenenfalls mit einer bauseitigen Begleitheizung zu versehen.

Datenblatt LX1607

Attikaentwässerung

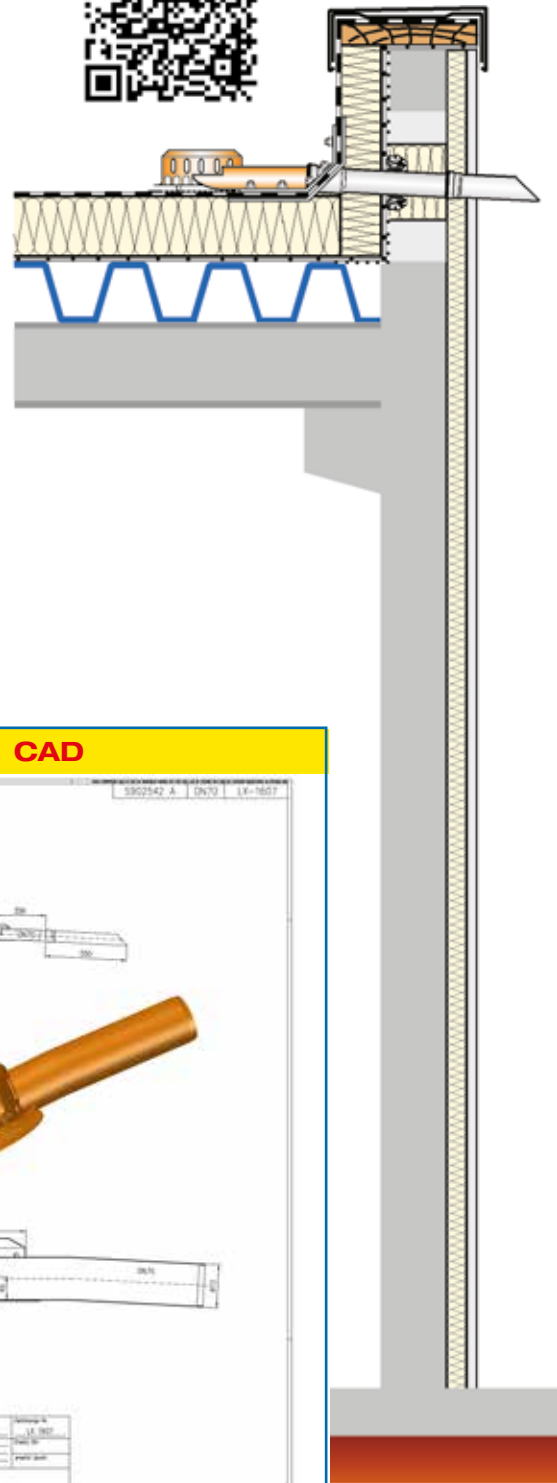
Serie 62 Attika-DRAINLET® ohne Eingriff ins Dach

Notentwässerung

Freispiegelströmung

Silent

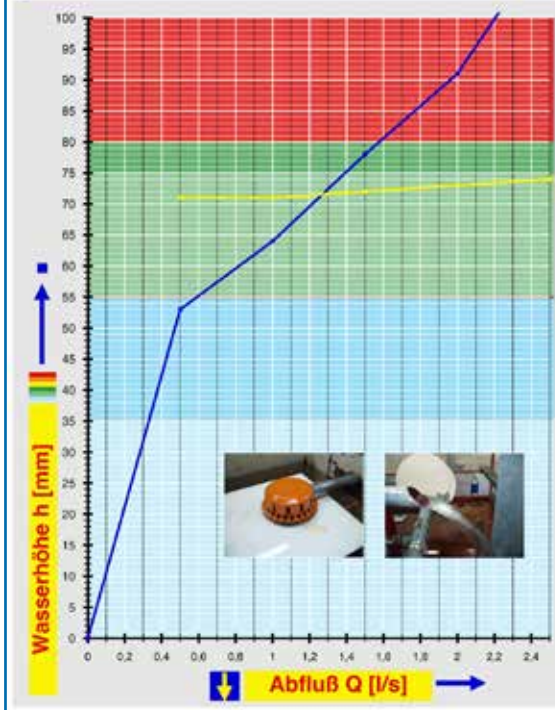
Abfluss:	1,4 l/s
Wasserhöhe:	75 mm
Eingrifftiefe:	0 mm
Nennweite:	DN 70
LX-Nummer:	LX1607
Wehrhöhe:	40 mm
Haube:	belüftet
Falleitung:	belüftet
Falleitungshöhe:	-
Entwässerung:	ins Freie



LX 1607 Stückliste

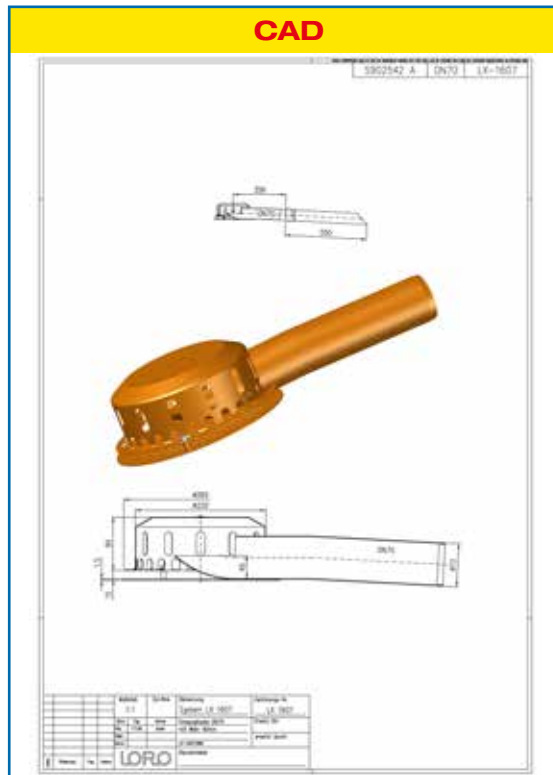
- 1 x Art.-Nr. Ablauf auf Seite 2 auswählen!
- 1 x Art.-Nr. 01401.070X, LORO-X Rohr mit einer Muffe
- 1 x Art.-Nr. 13235.070X, LORO-Schiebeflansch
- 1 x Art.-Nr. 00911.070X, LORO-X Dichtelemente
- 1 x Art.-Nr. 00986.000X, LORO-X Gleitmittel Tube

hQ - Abflusskurve



Systemleistung

CAD



Systemform

Wasserhöhe	mm	20	25	30	35	40	45	50	55	60	65	70	75	80	85	90	95	100
Abfluss	l/s	-	-	-	-	-	-	-	0,5	0,7	1,0	1,2	1,4	1,6	1,8	2,0	2,1	2,2
Silent																		

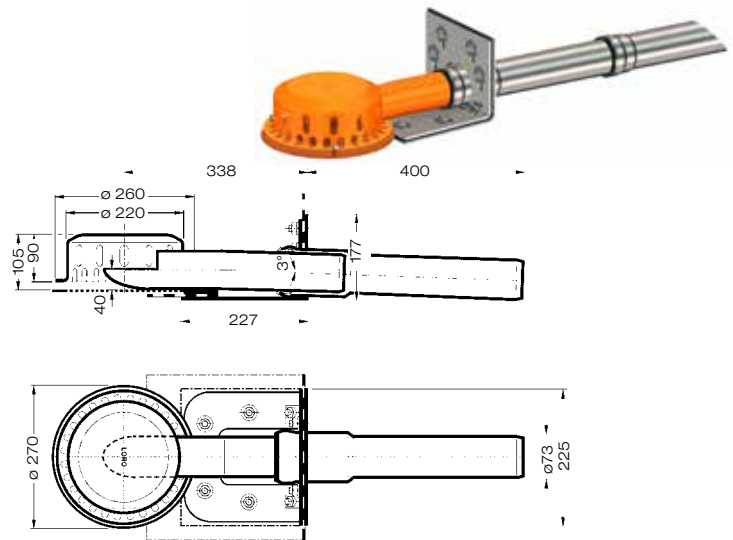
Bitte den entsprechenden Ablauf auswählen!

DN 70

LX1607-1X

Ablauf Art.-Nr. 01341.070X

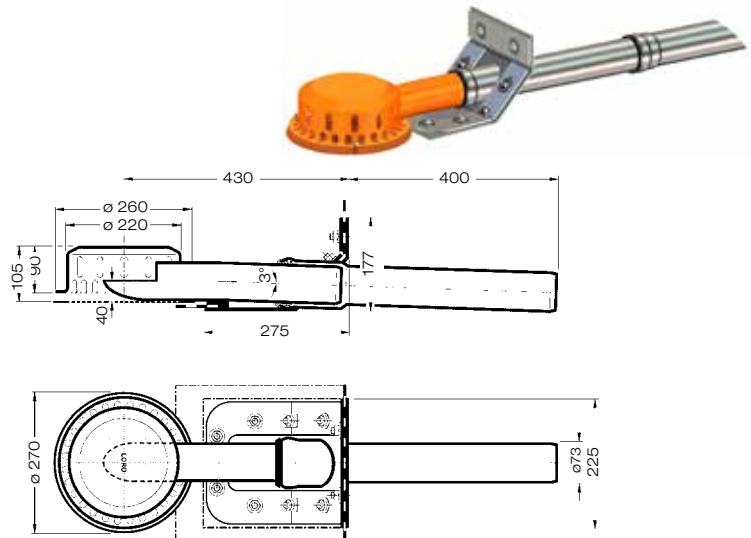
Klemmflansch 90°
für Kunststoff-Abdichtungsbahnen
Wehrhöhe 40 mm



LX1607-2X

Ablauf Art.-Nr. 01355.070X

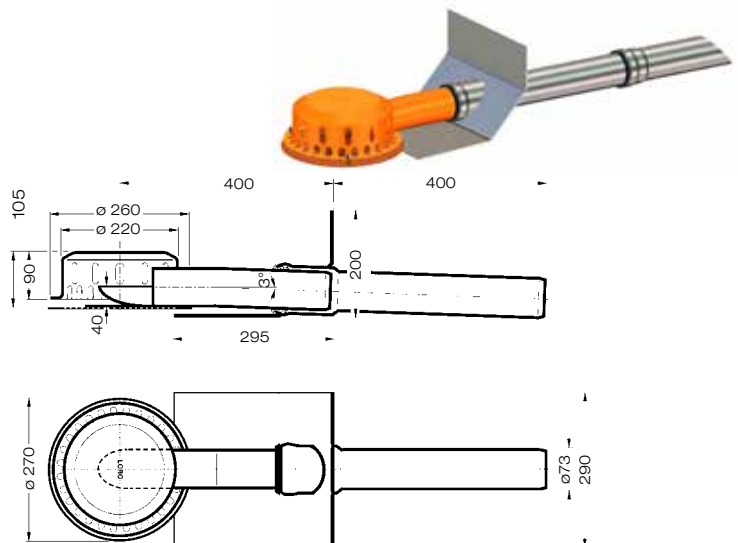
Klemmflansch 45°
für Bitumen-Abdichtungsbahnen
Wehrhöhe 40 mm



LX1607-3X

Ablauf Art.-Nr. 01397.070X

Klebeflansch 45°
für Bitumen-Abdichtungsbahnen
Wehrhöhe 40 mm



Begleitheizung: Wir empfehlen, nach Prüfung Dachabläufe und Leitungen in frostgefährdeten Bereichen gegebenenfalls mit einer bauseitigen Begleitheizung zu versehen.

Datenblatt LX1587

Attikaentwässerung

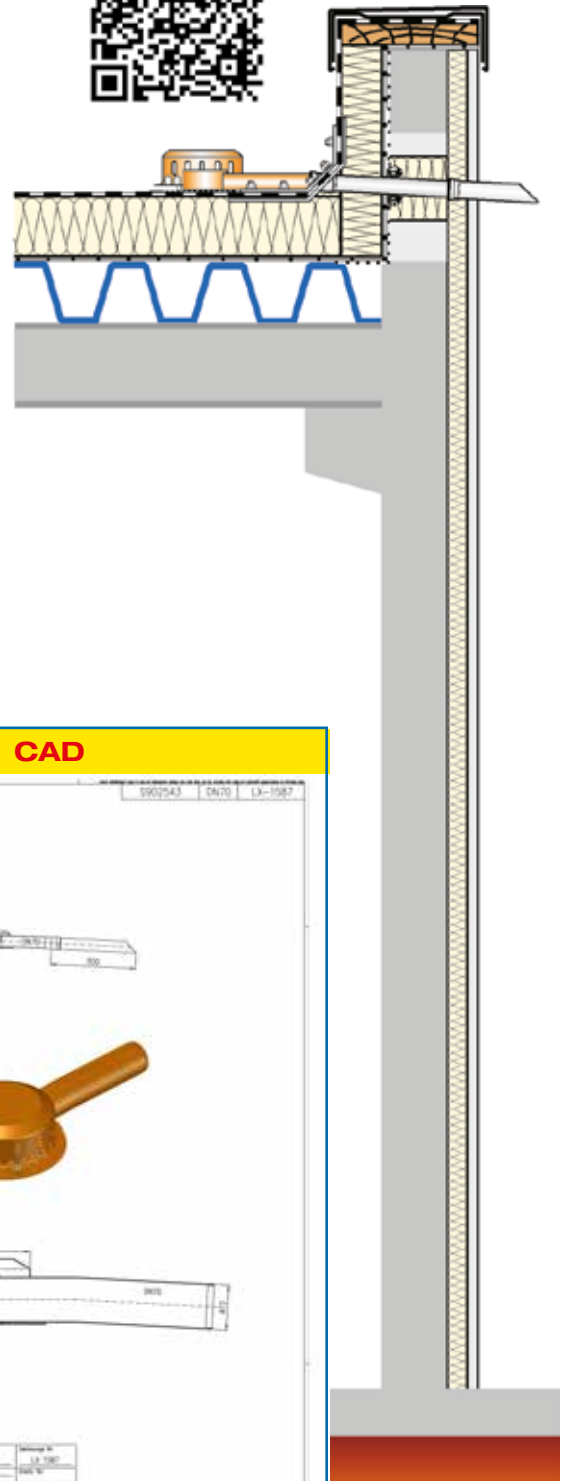
Serie 62 Attika-DRAINLET® ohne Eingriff ins Dach

Notentwässerung

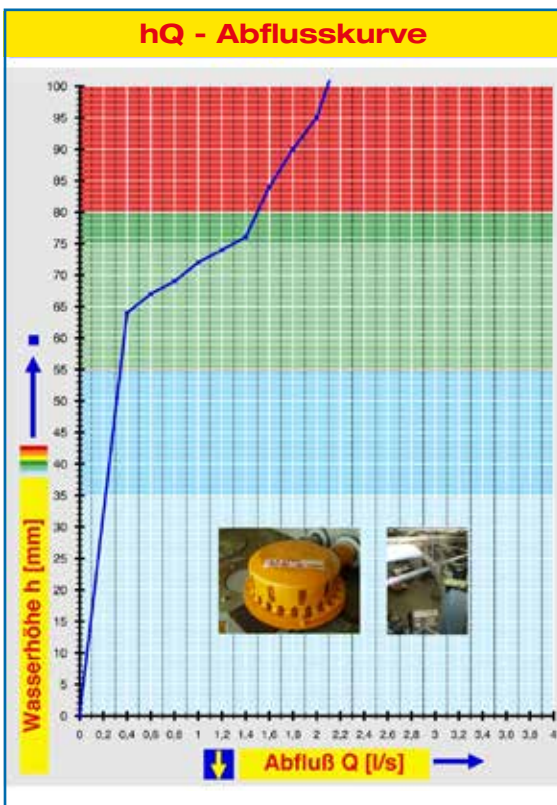
Freispiegelströmung

Silent

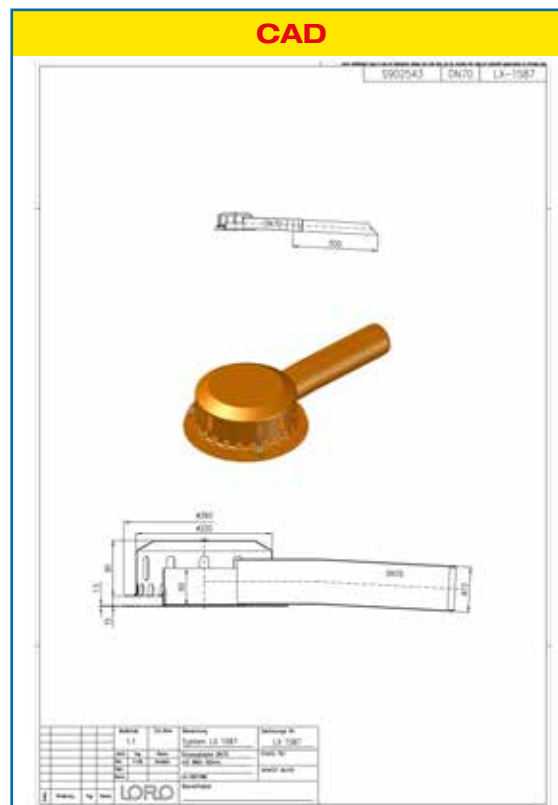
Abfluss:	1,3 l/s
Wasserhöhe:	75 mm
Eingrifftiefe:	0 mm
Nennweite:	DN 70
LX-Nummer:	LX1587
Wehrhöhe:	60 mm
Haube:	belüftet
Falleitung:	belüftet
Falleitungshöhe:	-
Entwässerung:	ins Freie



- LX 1587 Stückliste**
1 x Art.-Nr. Ablauf auf Seite 2 auswählen!
 1 x Art.-Nr. 01401.070X, LORO-X Rohr mit einer Muffe
 1 x Art.-Nr. 13235.070X, LORO-Schiebeflansch
 1 x Art.-Nr. 00911.070X, LORO-X Dichtelemente
 1 x Art.-Nr. 00986.000X, LORO-X Gleitmittel Tube



Systemleistung



Systemform

Wasserhöhe	mm	20	25	30	35	40	45	50	55	60	65	70	75	80	85	90	95	100
Abfluss	l/s	-	-	-	-	-	-	-	-	-	0,5	0,9	1,3	1,5	1,6	1,8	2,0	2,1
Silent																		

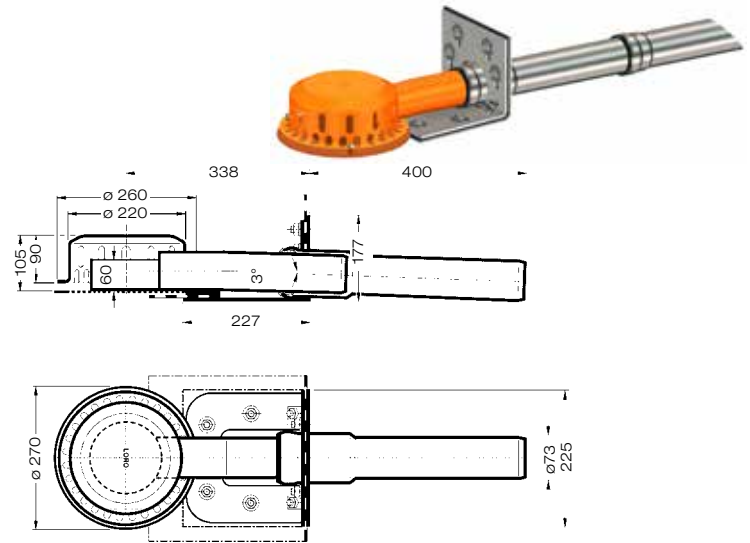
Bitte den entsprechenden Ablauf auswählen!

DN 70

LX1587-1X

Ablauf Art.-Nr. 01344.070X

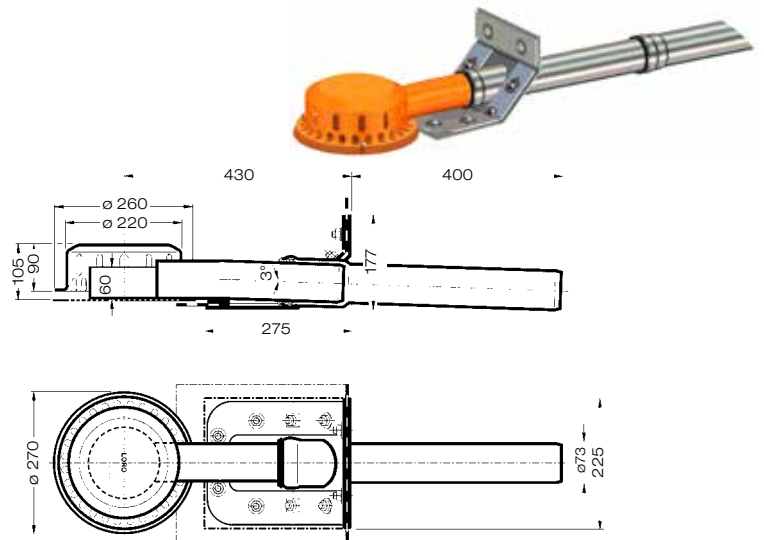
Klemmflansch 90°
für Kunststoff-Abdichtungsbahnen
Wehrhöhe 60 mm



LX1587-2X

Ablauf Art.-Nr. 01357.070X

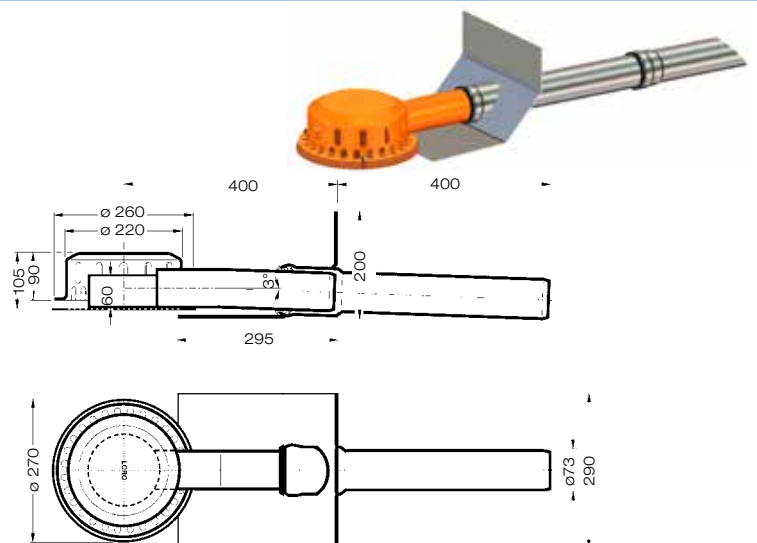
Klemmflansch 45°
für Bitumen-Abdichtungsbahnen
Wehrhöhe 60 mm



LX1587-3X

Ablauf Art.-Nr. 01398.070X

Klebeflansch 45°
für Bitumen-Abdichtungsbahnen
Wehrhöhe 60 mm



Begleitheizung: Wir empfehlen, nach Prüfung Dachabläufe und Leitungen in frostgefährdeten Bereichen gegebenenfalls mit einer bauseitigen Begleitheizung zu versehen.

Die Regenspende berechnen
Das passende Fertig-System auswählen
1. Berechnung
2. Konfigurator

www.loro.de -> Berechnung



www.loro.de -> Konfigurator



Für die Berechnung der notwendigen Abflussleistung benötigen Sie 3 Angaben:

- Quadratmeter der Dachfläche
- Dachaufbau
- örtliche Regenspende

Das Ergebnis der Online-Berechnung ist die benötigte Abflussleistung in Liter pro Sekunde. Die berechnete Leistung wird an den Online-Konfigurator übergeben.

Mit dem LORO-X Online-Konfigurator können Sie das geeignete LORO-X Dachentwässerungssystem auswählen. Folgende Merkmale werden berücksichtigt:

- Entwässerungsweg (Attika oder Dach)
- Entwässerungsart (Haupt oder Not)
- Strömungsart (Freispiegel oder Druck)
- Nennweite des Rohrsystems (DN)
- Anschluss an Abdichtungsbahn (Bitumen oder PVC)
- Eingrifftiefe in die Wärmedämmung

Nach erfolgreicher Konfiguration bekommen Sie "unter" dem Konfigurator eine Auflistung der verwendbaren LX-Systeme.

Wenn Sie vorher die Online-Berechnung durchgeführt haben, ermittelt die Software automatisch die notwendige Anzahl der verfügbaren LX-Systeme.

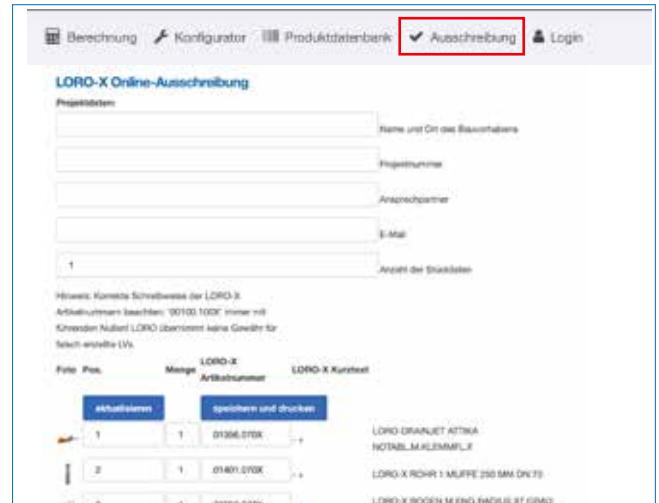
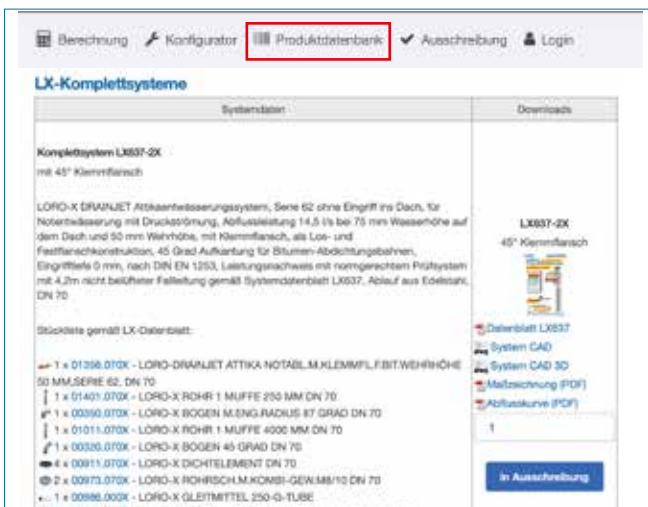
Das ausgewählte LX-System wird dann inkl. der Anzahl an die LORO-X Produktdatenbank übergeben.

Spezifikation
herunterladen

Ausschreibung und
Angebot erstellen

3. Produktdatenbank

4. Ausschreibung

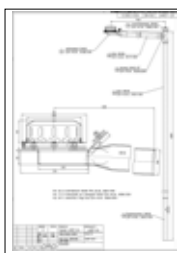


www.loro.de -> Produktdatenbank

www.loro.de -> Ausschreibung



LX-Datenblatt
als .pdf



2D-CAD
.pdf und .dwg



3D-CAD
als .dwg

Leistungsverzeichnis für

LF-Identifikationscode: A88C801
Passwort: 8216
Bearbeitung Nr.: 1 - (jeweils bearbeitet)
Druckdatum: 26.03.2021 - 12:48 Uhr
PDF Download
CSV Download (für Excel)
X81 Download (GAEB XML für AIA)

Pos.	Menge	Artikel	Langtext	Einzelpreis	Foto	Gesamtpreis
1	1	01306.070X	LORO-X DRAINJET Attika-Schreiblauf, Serie 62 ohne Eingriff ins Dach, für Notentwässerung mit Druckabdrümung, Abflussleistung 14,5 l/s bei 75 mm Wasserhöhe auf dem Dach und 50 mm Wehrhöhe, mit Klemmfansch, als Lot- und Festflanschkonstruktion, 45 Grad Aufkantung für Blumen-Abdeckungsblechen, Eingriffshöhe 5 mm, nach DIN EN 1253, Leistungsnachweis mit normgerechtem Prüfsystem mit 4,2m nicht belüfteter Füllleitung gemäß Systemdatenblatt LX837, Ablauf aus Edelstahl, DN 70			
2	1	01401.070X	LORO-X Rohr, aus Stahl, Normmaß nach DIN EN 1123 mit erhöhtem Qualitätsstandard gemäß RAL-Gütezeichen GZ-694, mit 2-Kammer-Steckmuffenverbindung, Elastikklasse A1, formstabil, bruchfest, rutschsicher, langläufige Innenbohrung gemäß DIN EN ISO 2176 auf Basis einer 2K-Epoxyd-Kombination, Farbe: Rotbraun, 250 mm x 1			

Sie finden in der LORO-X Online Produktdatenbank zu jedem einzelnen Artikel (ca. 2500 verschiedene) sowie zu jedem kompletten LX-Datenblatt:

- LX-Datenblatt
- 2D und 3D Zeichnung als CAD-Dateien (.dwg)
- 2D Zeichnung als PDF-Dokument
- Ausschreibungstexte
- Artikelnummer, Foto, Gewicht, Nennweite, EAN-Code, Zolltarifnummer
- Verlegeanleitung und Einsatzbeispiele

Die LORO-X Online- Ausschreibung generiert ein fertiges Angebot bzw. eine Ausschreibung aus einer Liste von Artikeln. Jedes neu erstellte Angebot bekommt eine eindeutige Identifikationsnummer und ein Passwort, mit dem Sie das erstellte Angebot jederzeit wieder aufrufen und weiter bearbeiten können:

- .pdf
- .csv Datei (Import z.B in Excel)
- .X81 Datei (GAEB XML)

Werkvertretungen:

- 1 Rudolf Strauß GmbH Industrievertretung**
Tel: +49 40 88 365 77 0
industrievertretungen@r-strauss.de
Innendienst: Sascha Oeltze • Tel: +49 5382 71 128
s.oeltze@lorowerk.de
 - 2 Ralf Kaminski Technischer Berater**
Tel: +49 4748 75 65 • Mobil: +49 175 524 64 94
Fax: +49 4748 75 66 • ralf.kaminski@lorowerk.de
Innendienst: André Pralle • Tel: +49 5382 71 300
a.pralle@lorowerk.de
 - 3 Thomas Cassel Technischer Berater**
Mobil: +49 170 9646066
thomas.cassel@lorowerk.de
Innendienst: Jared König • Tel: +49 5382 71 271
j.koenig@lorowerk.de
Rabea Ebbecke • Tel: +49 5382 71 302
r.ebbecke@lorowerk.de
 - 4 LORO-X Lager West**
Harald Peglow Mewer Ring 7 • 58454 Witten
Tel: +49 23 02 913 160 • Fax: +49 23 02 880 35
witten@lorowerk.de
Stefan Kruska Industrievertretung/Technischer Berater
Fax: +49 2205 908 789 • Mobil: +49 172 209 27 77
kruska@kruska-industrievertretung.de
Markus Bernad Industrievertretung/Technischer Berater
Mobil: +49 175 842 18 48
bernad@kruska-industrievertretung.de
Innendienst: Jared König • Tel: +49 5382 71 271
j.koenig@lorowerk.de
Rabea Ebbecke • Tel: +49 5382 71 302
r.ebbecke@lorowerk.de
 - 5 René Kassin Technischer Berater**
Mobil: +49 175 5739364
rene.kassin@lorowerk.de
Innendienst: Nadine Pralle • Tel: +49 5382 71 223
n.pralle@lorowerk.de
 - 6 Bernd Albert Skiba Technischer Berater**
Tel: +49 5382 932 91 32 • Mobil: +49 160 97 90 04 35
Fax: +49 5382 932 91 34 • bernd.skiba@lorowerk.de
Innendienst: Thorsten Börstling • Tel: +49 5382 71 252
t.boerstling@lorowerk.de
 - 7 Udo Keidel Technischer Berater**
Tel: +49 93 72 13 44 19 • Mobil: +49 160 9015 31 46
Fax: +49 93 72 13 44 35 • udo.keidel@lorowerk.de
Innendienst: Nadine Pralle • Tel: +49 5382 71 223
n.pralle@lorowerk.de
 - 8 Udo Keidel Technischer Berater**
Tel: +49 93 72 13 44 19 • Mobil: +49 160 9015 31 46
Fax: +49 93 72 13 44 35 • udo.keidel@lorowerk.de
Betreuung Großhandel:
Lauer Industrievertretungen GmbH
Tel: +49 8024 30 30 692 • Mobil: +49 172 855 80 04
Fax: +49 8024 30 30 693 • rudolf.lauer@lauer-iv.de
Innendienst: Christine Wille • Tel: +49 5382 71 303
c.wille@lorowerk.de
Lucas Heuer • Tel: +49 5382 71 250
l.heuer@lorowerk.de
 - 9 Andreas Schneider Technischer Berater**
Tel: +49 6222 663 97 45 • Mobil: +49 160 989 750 44
Fax: +49 6222 663 97 48 • andreas.schneider@lorowerk.de
Innendienst: Annette Jürries-Hoppmann • Tel: +49 5382 71 296
a.juerries-hoppmann@lorowerk.de
 - 10 Oliver Koch Technischer Berater**
Mobil: +49 175 574 02 25
oliver.koch@lorowerk.de
Innendienst: Annette Jürries-Hoppmann • Tel: +49 5382 71 296
a.juerries-hoppmann@lorowerk.de
- LORO-X Lager Baden-Württemberg**
Pierre Purgoll
Lise-Meitner-Ring 1 • 89231 Neu-Ulm
Tel: +49 731 83300 • Fax: +49 731 87116
neu-ulm@lorowerk.de
- 11 Peter Wollitz Technischer Berater**
Mobil: +49 170 921 16 62
peter.wollitz@lorowerk.de
Betreuung Großhandel:
Lauer Industrievertretungen GmbH
Tel: +49 8024 30 30 692 • Mobil: +49 172 855 80 04
Fax: +49 8024 30 30 693 • rudolf.lauer@lauer-iv.de
Innendienst: Christine Wille • Tel: +49 5382 71 303
c.wille@lorowerk.de
Lucas Heuer • Tel: +49 5382 71 250
l.heuer@lorowerk.de

- 12 Johann Schaub Technischer Berater**
Mobil: +49 151 625 235 24
johann.schaub@lorowerk.de
Betreuung Großhandel:
Lauer Industrievertretungen GmbH
Tel: +49 8024 30 30 692 • Mobil: +49 172 855 80 04
Fax: +49 8024 30 30 693 • rudolf.lauer@lauer-iv.de
Innendienst: Christine Wille • Tel: +49 5382 71 303
c.wille@lorowerk.de
Lucas Heuer • Tel: +49 5382 71 250
l.heuer@lorowerk.de
- 13 LORO Leipzig**
Iris Pohl, Susanne Kietz
Tel: +49 342 05 42 69 0
e-mail: wb.leipzig@lorowerk.de
Uwe Binnigießer Technischer Berater
Mobil: +49 160 97216092 • uwe.binnigiesser@lorowerk.de
Ronny Amrey Technischer Berater
Mobil: +49 171 213 44 35 • r.amrey@lorowerk.de
Innendienst: André Hoppmann • Tel: +49 5382 71 301
a.hoppmann@lorowerk.de
- 14 LORO Berlin**
Ulrich Spigaht Technischer Berater
Mobil: +49 160 90515047
ulrich.spigaht@lorowerk.de
Technischer Berater und Betreuung Großhandel:
Steffen Spigaht
Mobil: +49 171 975 91 68
steffen.spigaht@lorowerk.de
Innendienst: Melanie Hünecke • Tel: +49 5382 71 228
m.huenecke@lorowerk.de

Stefan Günther Leitung Vertrieb
Tel: +49 2654 96 49 15 • Mobil: +49 175 291 78 64
stefan.guenther@lorowerk.de

Heike Weiberg Leitung Verkauf-Innendienst
Tel: +49 5382 71 257 • Fax: +49 5382 71 203
heike.weiberg@lorowerk.de

