

## Verlege- und Einbauanleitung

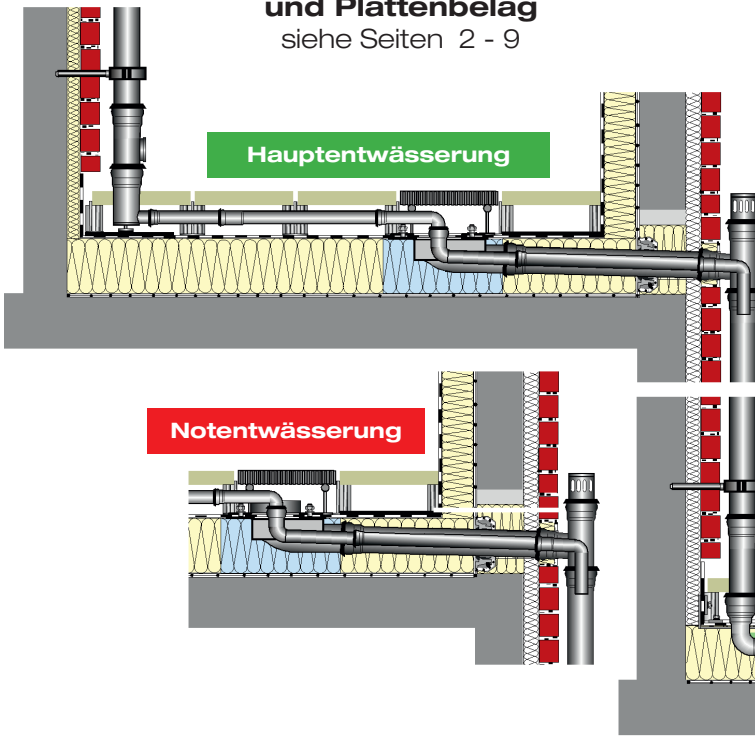
# LORO-X DUOSTREAM Kaskadenentwässerung, Serie 88 DN 100



Verlegevideo

- mit Klemmflansch für Dachabdichtungsbahnen aus Bitumen oder Kunststoff
- mit Klebeflansch für Dachabdichtungsbahnen aus Bitumen

**mit Sammelleitung  
zwischen Abdichtungsbahn  
und Plattenbelag**  
siehe Seiten 2 - 9



**mit Sammelleitung  
in der Wärmedämmung**  
siehe Seiten 10 - 13



### LORO-X DUOSTREAM Mehrgeschoss-Terrassenabläufe



mit Klemmflansch,  
für Verlegung der Sammelleitung  
zwischen Abdichtungsbahn  
und Terrassenbelag



mit Klemmflansch,  
für Verlegung der Sammelleitung  
in der Wärmedämmung

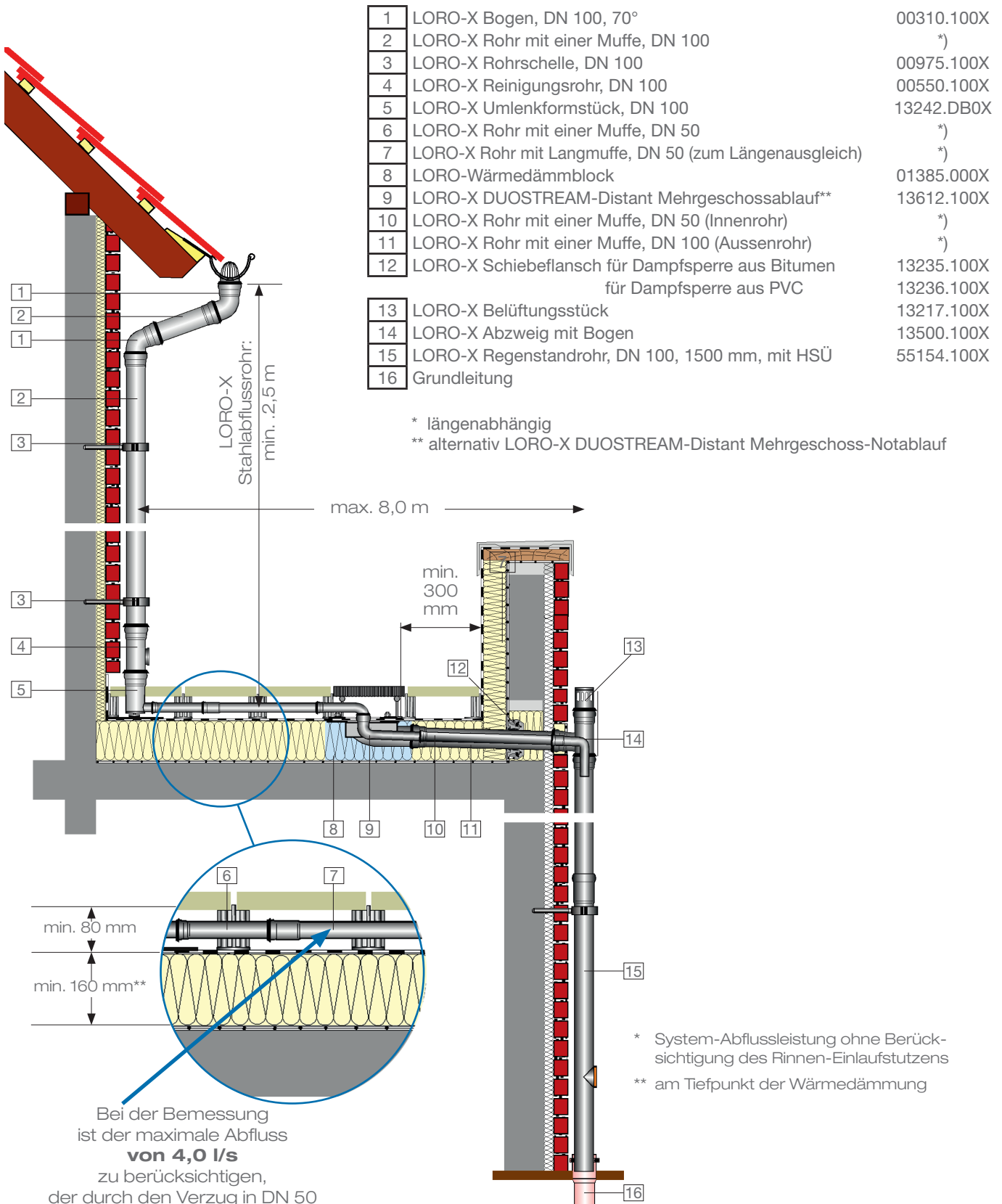


mit Klebeflansch, direkt an der Attika  
für Verlegung der Sammelleitung  
zwischen Abdichtungsbahn  
und Terrassenbelag

### Einsatzbeispiel 1

#### LORO-X DUOSTREAM Kaskadenentwässerung

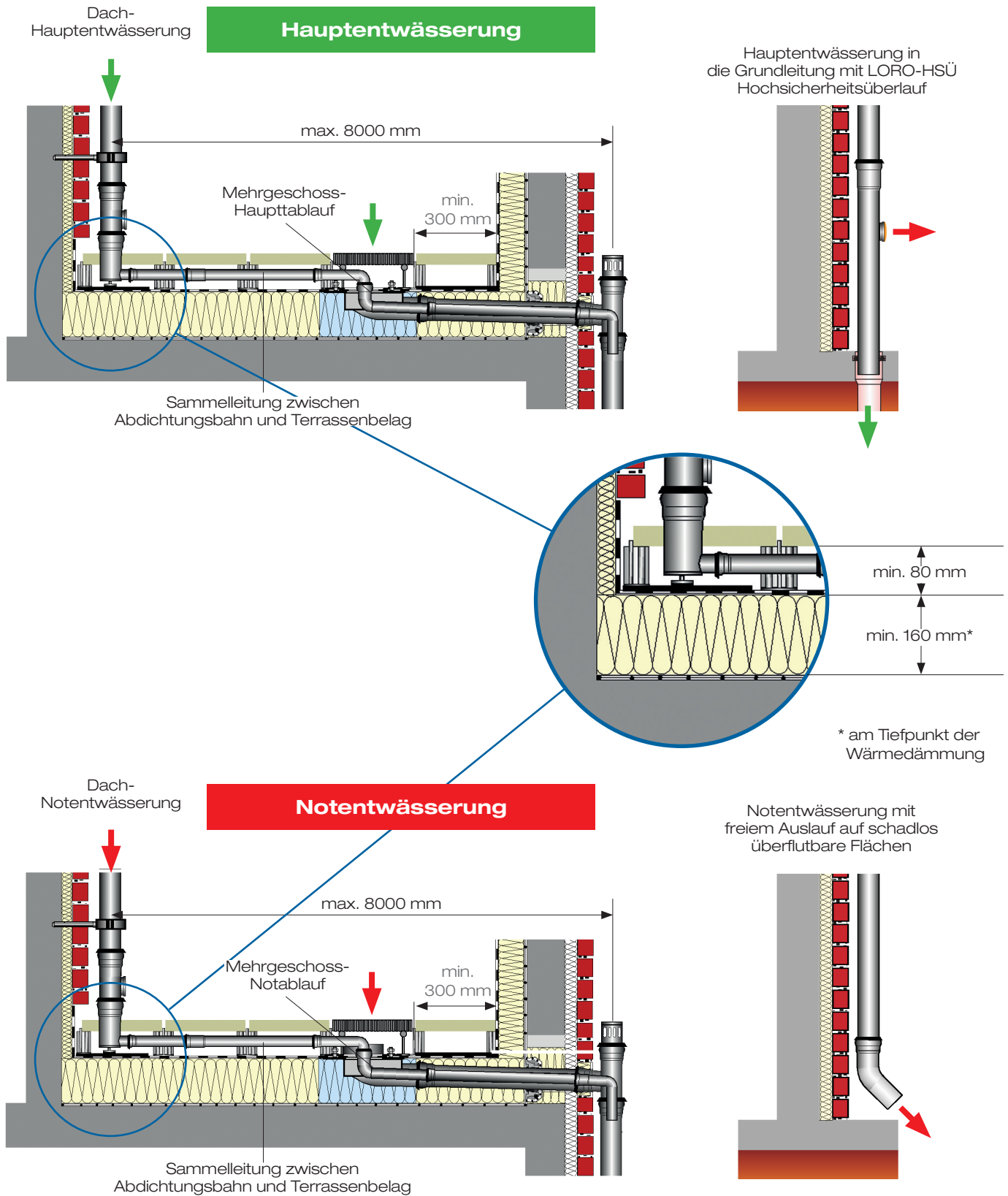
• mit Sammelleitung zwischen Terrassenachabdichtung und Plattenbelag



### 1.1 Anordnung

#### LORO-X DUOSTREAM Mehrgeschoss-Terrassenablauf

- mit Sammelleitung zwischen Terrassenabdichtung und Plattenbelag



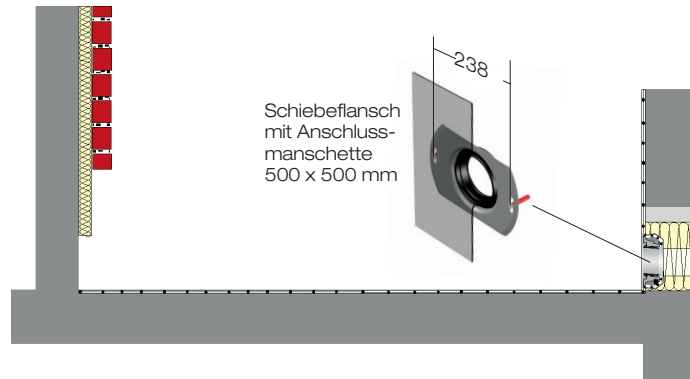
## 1.2 Einbau

### LORO-X DUOSTREAM Mehrgeschoss-Terrassenablauf

- mit Sammelleitung zwischen Terrassenabdichtung und Plattenbelag

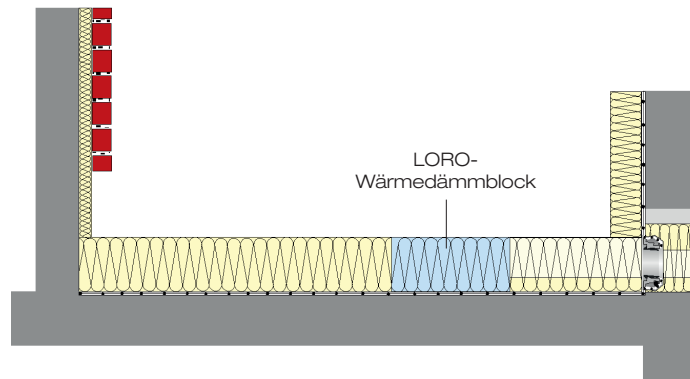
1.2.1 **Aussparung** im aufgehenden Bauteil der Terrassenbegrenzung für Schiebeflansch und Sammelleitung DN 100 herstellen (**siehe Seite 16, Pkt. 5.1**).  
Breite der Aussparung: 160 mm.  
Die Höhe der Aussparung entspricht der Stärke der Wärmedämmung.

Dampfsperrbahn verlegen und **LORO-X Schiebeflansch** mit Anschlussmanschette 500 x 500 mm



1.2.2 Verlegung der Wärmedämmung (Mindesthöhe am Tiefpunkt 160 mm).  
Im Ablaufbereich erleichtert der vorgeformte LORO-Wärmedämmblock den Einbau.

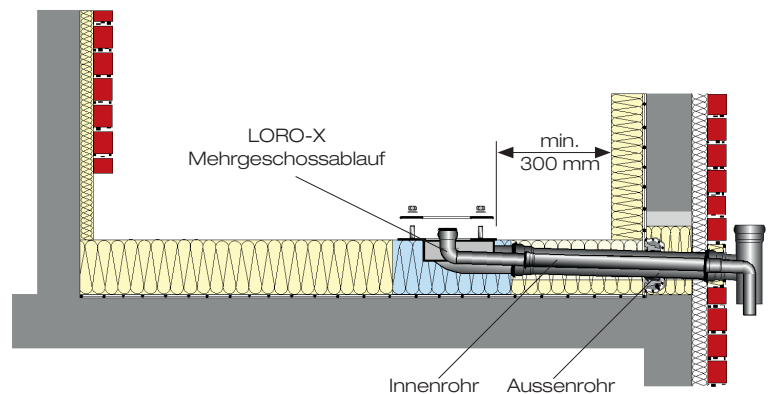
Wärmedämmung für Sammelleitung DN 100 zwischen Mehrgeschossablauf und aufgehender Terrassenbegrenzung aussparen.



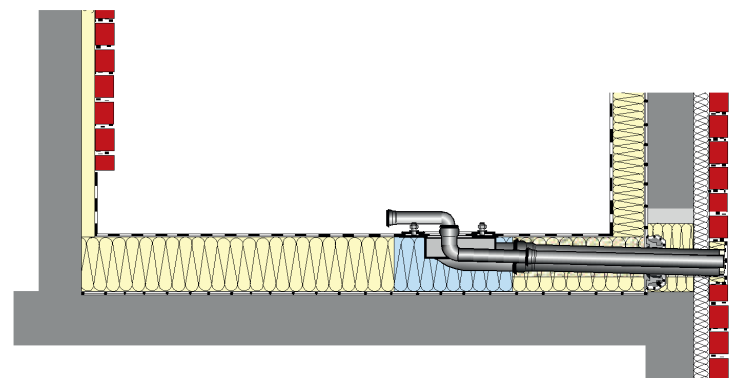
1.2.3 Längenermittlung der Rohrverbindung Ablauf/Fallrohrabzweig unter Berücksichtigung des Fassadenaufbaus.

Herstellen der Rohrverbindung zwischen Mehrebenenablauf und LORO-X Fallrohrabzweig mit Aussenrohr DN 100 und Innenrohr DN 50.  
Aussenrohr durch Sicherungsschelle 00806.100X gegen axialen Schub sichern.

Anschließend ist die Aussparung mit geeignetem Dämmmaterial zu verfüllen.  
Fallrohrabzweig zur Längenermittlung des Fallrohres auf Rohrverbindung aufschieben.



1.2.4 LORO-X DUOSTREAM Mehrgeschossablauf einsetzen und Dachdichtungsbahn einklemmen (**siehe Seite 17, Pkt. 5.3**).



1.2.5 Im Bereich der Falleitungsumlenkung (a) und Aussparungsbereich (b) empfehlen wir eine Lastverteilungsschicht (z.B. Edelstahlblech).

Fallrohrumlenkung positionieren.

Rohrlänge der Sammelleitung DN 50 zwischen Spitzende der Fallrohrumlenkung und Vorderkante Muffe des Mehrgeschossablaufes messen und Länge der Langmuffe addieren ( $x + 90$  mm). Rohr auf ermitteltes Maß ablängen.

Langmuffe der Sammelleitung auf das Spitzende der Fallrohrumlenkung aufschieben.

Ein horizontaler Versatz in der Leitungsführung kann mit entsprechenden Bogen angepasst werden.

1.2.6 Sammelleitung mit dem Spitzende in die Muffe des Umlenkungsbogens einschieben. Der erforderliche Einschub wird durch die Längentoleranz ( $t$ ) in der Langmuffe ausgeglichen.

Die gesamte Leitungslänge der Terrassen-Sammelleitung darf 8 m nicht überschreiten.

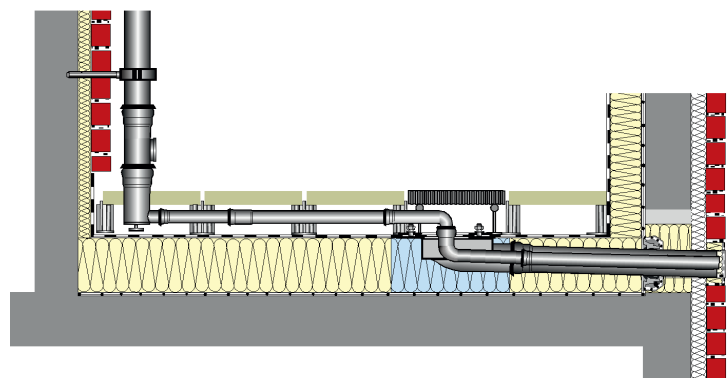
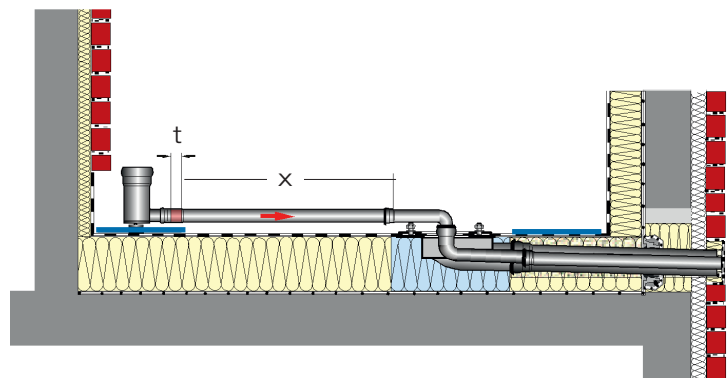
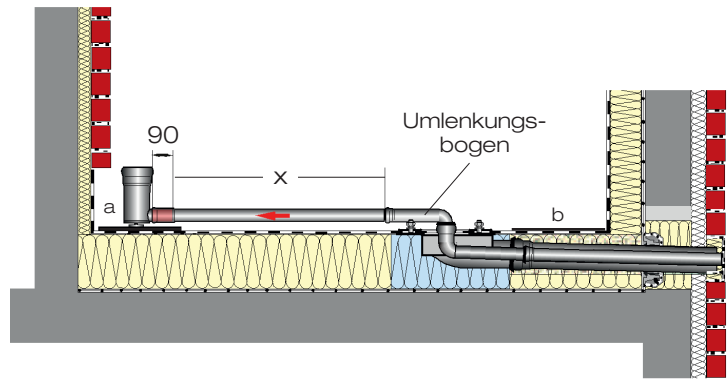
Es wird die Verwendung von Sicherungsschellen empfohlen.

1.2.7 Reinigungsrohr und Fallrohr DN 100 in Fallrohrumlenkung einsetzen. Fallrohr mit LORO-X Rohrschellen an Fassade befestigen. Zusätzliche Lastaufnahmen können durch die Verwendung durch Fallrohrstützen berücksichtigt werden.

Platten auf Plattenlagern verlegen (Mindesthöhe 80 mm).

Bei Verlegung im Splittbett ist die LORO-X Sammelleitung mit einem Schutzanstrich zu versehen.

Im Bereich des Mehrebenenablaufes sollte als Revisionsöffnung ein Rost eingesetzt werden.



#### Hinweise:

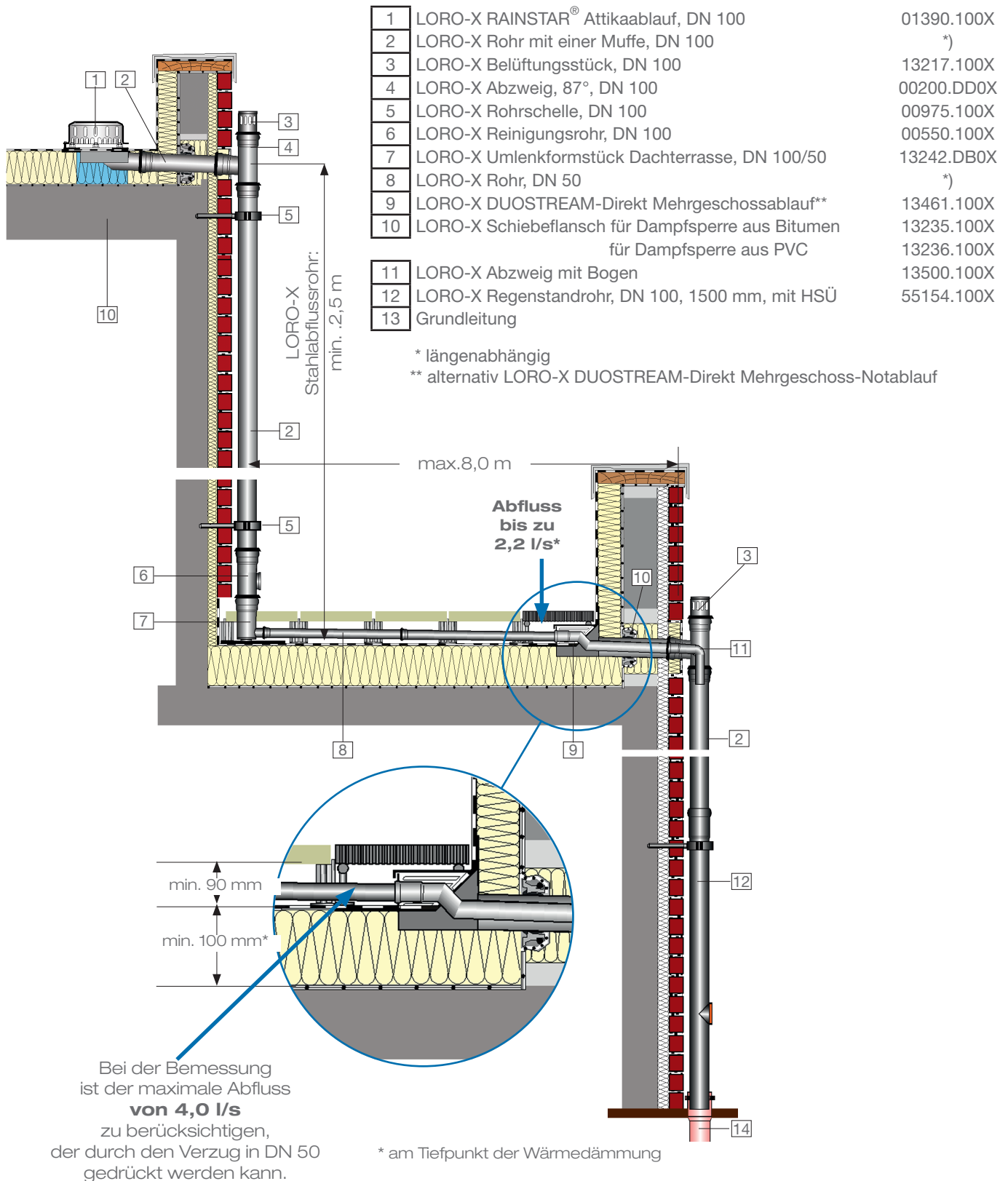
- Der Einbau des LORO-X DUOSTREAM Kaskaden-Hauptablaufs entspricht dem Einbau des Kaskaden-Notablaufs (s. Seite 3).
- LOROWERK empfiehlt, Dachabläufe und Leitungen in frostgefährdeten Bereichen gegebenenfalls mit einer bauseitigen Begleitheizung zu versehen (s. DIN EN 12056, Teil 1, bzw. DIN 1986, Teil 100).
- Bei Verlegung im Splittbett entsprechenden Korrosionsschutzmaßnahmen treffen.

## Einsatzbeispiel 2

### LORO-X DUOSTREAM Kaskadenentwässerung

mit Klebeflansch für Bitumen-Abdichtungsbahnen direkt in der Terrassenbegrenzung

- mit Sammelleitung zwischen Terrassenabdichtung und Plattenbelag
- mit geringem Eingriff in den Terrassenaufbau

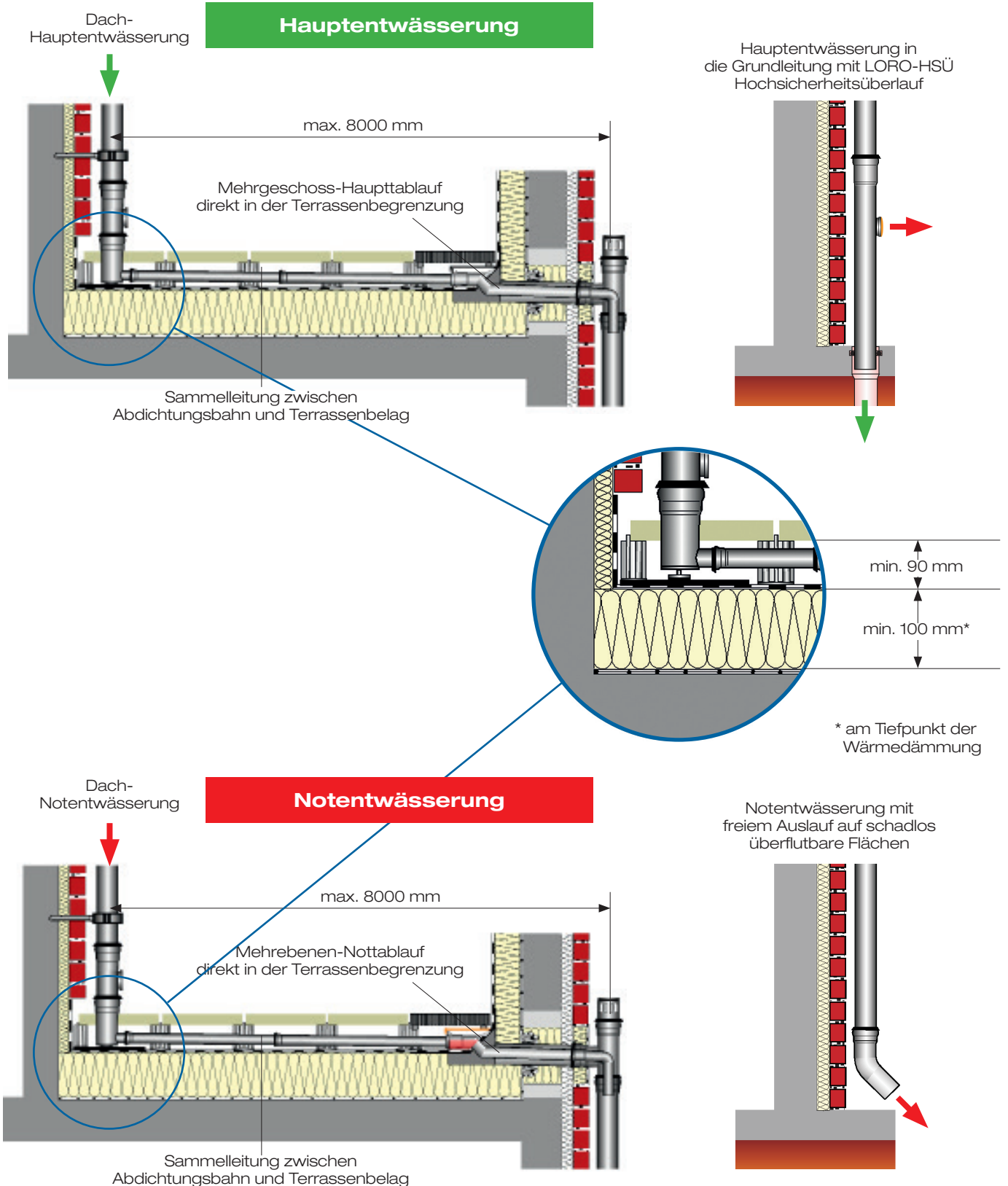


## 2.1 Anordnung

### LORO-X DUOSTREAM Kaskadenentwässerung

mit Klebeflansch für Bitumen-Abdichtungsbahnen direkt in der Terrassenbegrenzung

- mit Sammelleitung zwischen Terrassenabdichtung und Plattenbelag
- mit geringem Eingriff in den Terrassenaufbau



## 2.2 Einbau

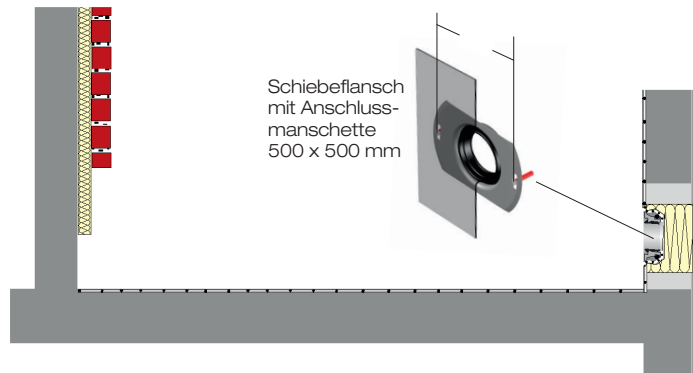
### LORO-X DUOSTREAM Kaskadenablauf mit Klebeflansch für Bitumen-Abdichtungsbahnen direkt in der Terrassenbegrenzung

- mit Sammelleitung zwischen Terrassenabdichtung und Plattenbelag
- mit geringem Eingriff in den Terrassenaufbau

2.2.1 **Aussparung** im aufgehenden Bauteil der Terrassenbegrenzung für Schiebeflansch und Sammelleitung DN 100 herstellen **(siehe Seite 16, Pkt. 5.1).**

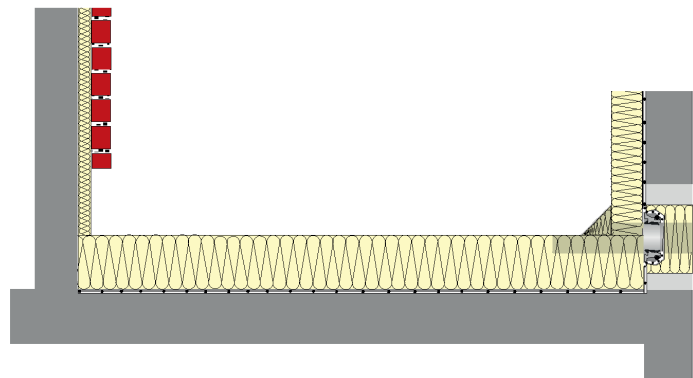
Breite der Aussparung: 160 mm.  
Die Höhe der Aussparung entspricht der Stärke der Wärmedämmung.

Dampfsperrbahn verlegen und **LORO-X Schiebeflansch** mit Anschlussmanschette gemäß Flachdachrichtlinien einbinden **(siehe Seite 16, Pkt. 5.2).**



2.2.2 Verlegung der Wärmedämmung (Mindesthöhe am Tiefpunkt 100 mm) mit Dämmkeil für 45° Flansch.

Anschließend Wärmedämmung im Bereich des Ablaufes aussparen.



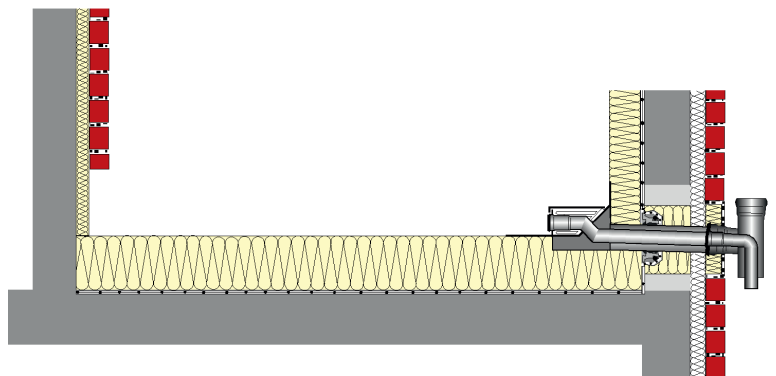
2.2.3 Einsetzen vom LORO-X DUOSTREAM Direkt Mehrebenenablauf **(siehe Seite 19, Pkt. 5.4).**

Längenermittlung der Rohrverbindung Ablauf/Fallrohrabzweig unter Berücksichtigung des Fassadenaufbaus.

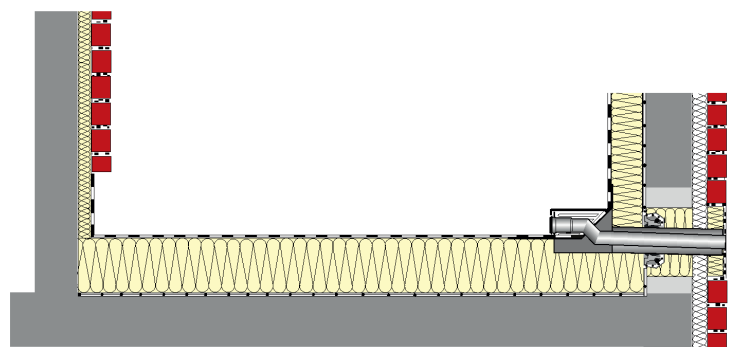
Herstellen der Verbindung zwischen Mehrebenenablauf und LORO-X Fallrohrabzweig mit Aussenrohr DN 100 und Innenrohr DN 50.

Bei einer Gesamtstärke der aufgehenden Balkonbegrenzung von > 400 mm Aussenrohr und Innenrohr mit LORO-X Stahlabflussrohr verlängern.

Fallrohrabzweig zur Längenermittlung des Fallrohres auf Rohrverbindung aufschieben.



2.2.4 Abdichtungsbahn unter Beachtung der Flachdachrichtlinien verlegen. **(siehe Seite 19, Pkt. 5.4).**



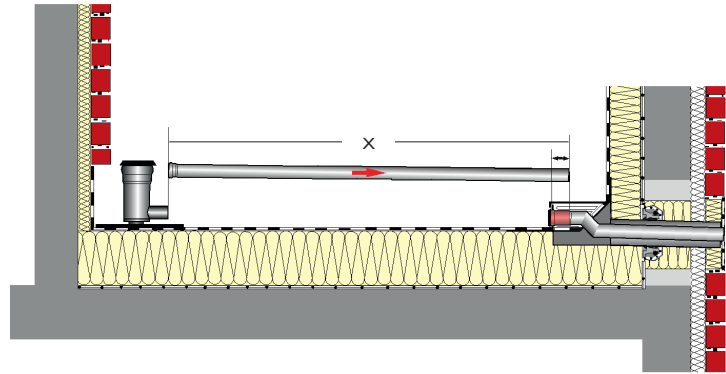


2.2.5 Bereich der Falleitungsumlenkung (a) und Aussparungsbereich (b) mit statisch belastbarem Material (z.B. Blech) verstärken.

Fallrohrumlenkung positionieren.

Sammelleitung DN 50 auf das Maß (x) zwischen Spitzende Fallrohrumlenkung und Muffengrund der Langmuffe des Mehrebenenablaufs ablängen.

Spitzende der Sammelleitung in die Langmuffe des Mehrgeschossablaufs einschieben.

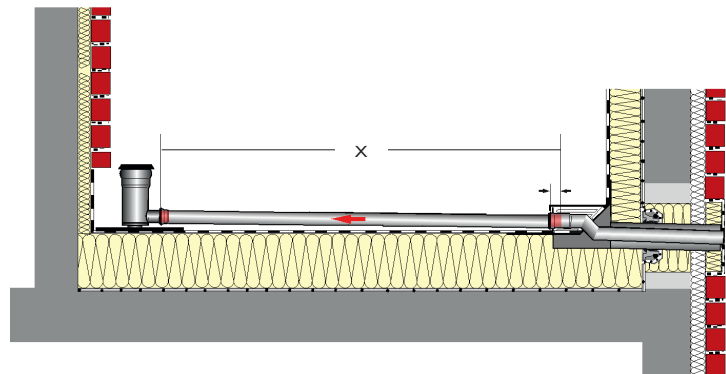


2.2.6 Muffe der Sammelleitung DN 50 auf das Spitzende der Fallrohrumlenkung aufschieben (x).

Der erforderliche Einschub wird durch die Längentoleranz der Langmuffe ausgeglichen.

Die gesamte Leitungslänge der Terrassen-Sammelleitung darf 8 m nicht überschreiten.

Es wird die Verwendung von Sicherungsschellen empfohlen.

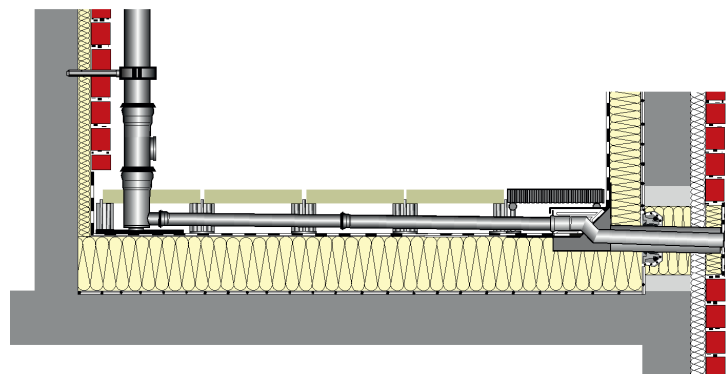


2.2.7 Reinigungsrohr und Fallrohr DN 100 in Fallrohrumlenkung einsetzen. Fallrohr mit LORO-X Rohrschellen an der Fassade befestigen. Zusätzliche Lastaufnahmen können durch die Verwendung durch Fallrohrstützen berücksichtigt werden.

Platten auf Plattenlagern verlegen (Mindesthöhe 90 mm).

Bei Verlegung im Splittbett ist die LORO-X Sammelleitung mit einem Schutzanstrich zu versehen.

Im Bereich des Mehrebenenablaufes ist als Revisionsöffnung eine Roste einzusetzen.

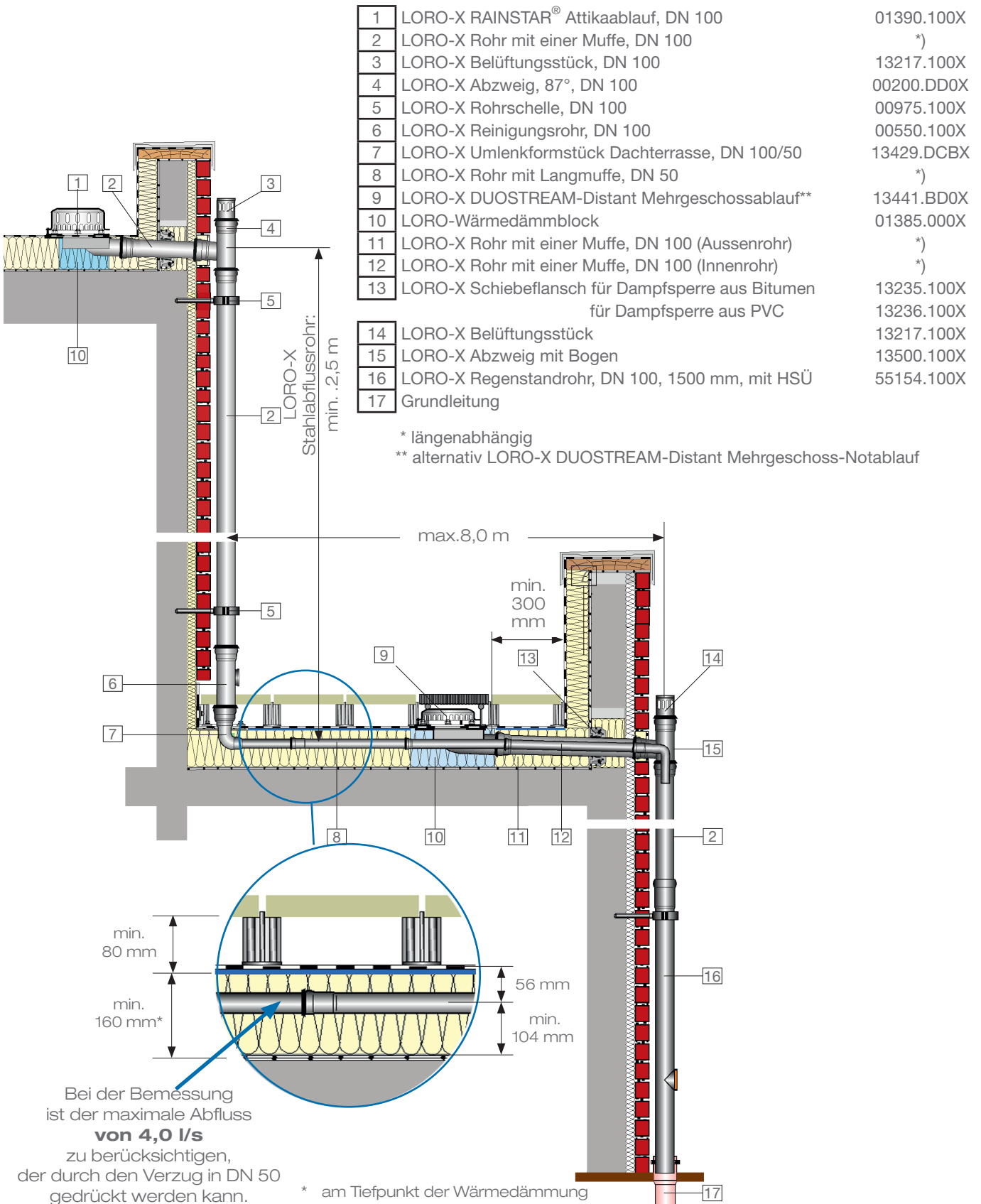


#### Hinweise:

- Der Einbau des LORO-X DUOSTREAM Kaskaden-Hauptablaufs entspricht dem Einbau des Kaskaden-Notablaufs (siehe S. 7).
- LOROWERK empfiehlt, Dachabläufe und Leitungen in frostgefährdeten Bereichen gegebenenfalls mit einer bauseitigen Begleitheizung zu versehen (s. DIN EN 12056, Teil 1, bzw. DIN 1986, Teil 100).
- Bei Verlegung im Splittbett entsprechenden Korrosionsschutzmaßnahmen treffen.

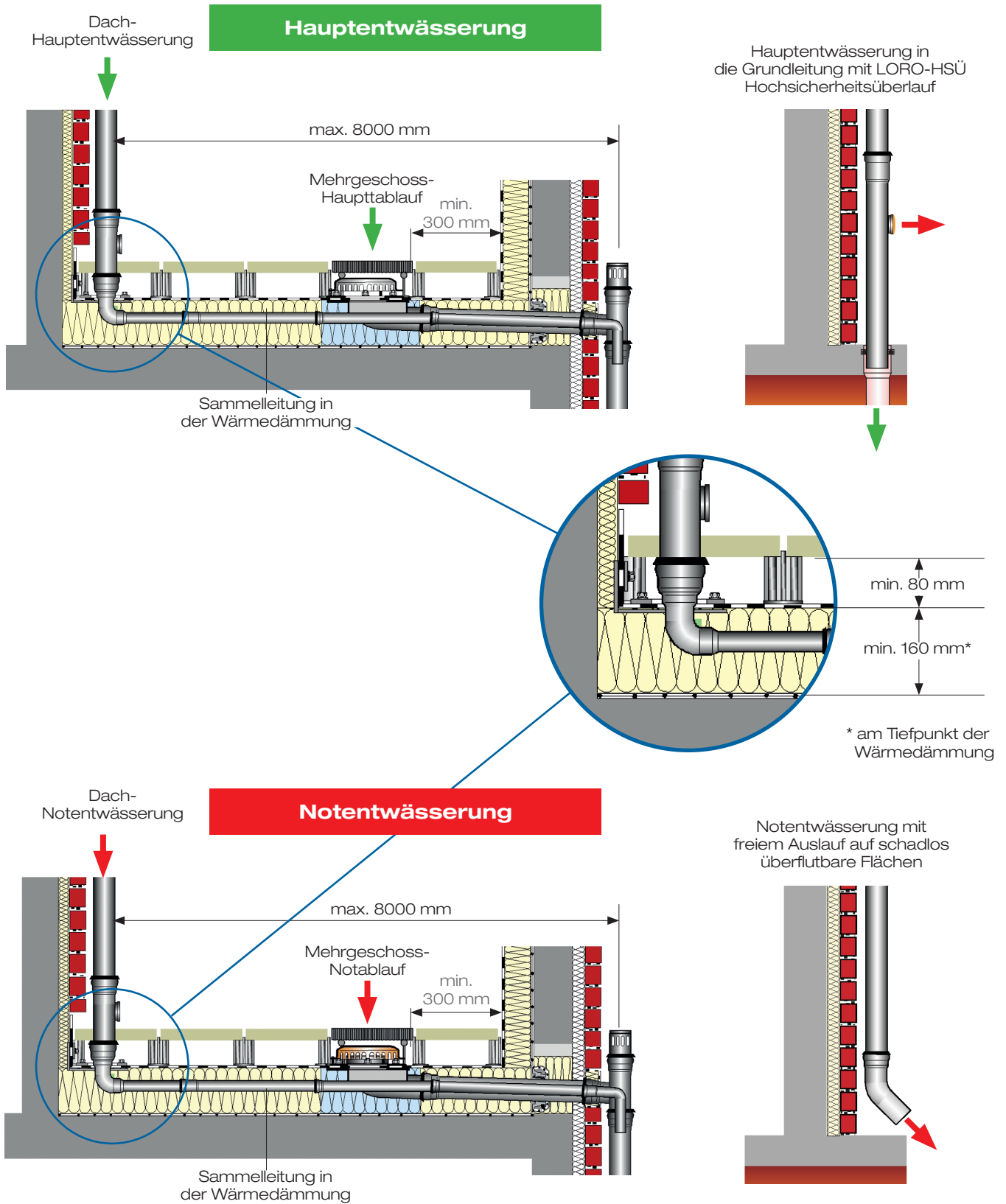
### Einsatzbeispiel 3

#### LORO-X DUOSTREAM Kaskadenentwässerung mit Sammelleitung in der Wärmedämmung



### 3.1 Anordnung

#### LORO-X DUOSTREAM Kaskadenentwässerung mit Sammelleitung in der Wärmedämmung



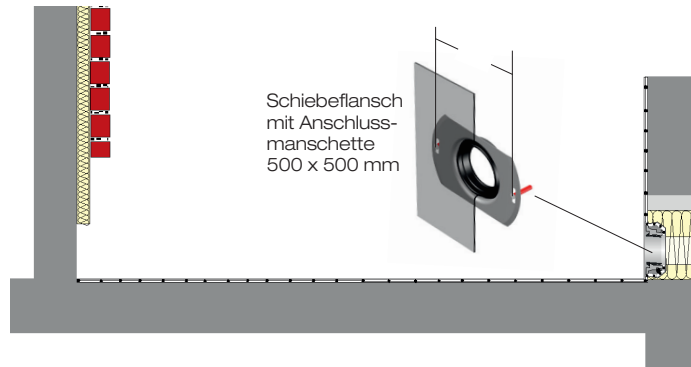
**3.2 Einbau**
**LORO-X DUOSTREAM Mehrgeschoss-Terrassenablauf mit Sammelleitung in der Wärmedämmung**

3.2.1 **Aussparung** im aufgehenden Bauteil der Terrassenbegrenzung für Schiebeflansch und Sammelleitung DN 100 herstellen **(siehe Seite 16, Pkt. 5.1).**

Breite der Aussparung: 160 mm.

Die Höhe der Aussparung entspricht der Stärke der Wärmedämmung.

Dampfsperrbahn verlegen und **LORO-X Schiebeflansch** mit Anschlussmanschette gemäß Flachdachrichtlinien einbinden **(siehe Seite 16, Pkt. 5.2).**



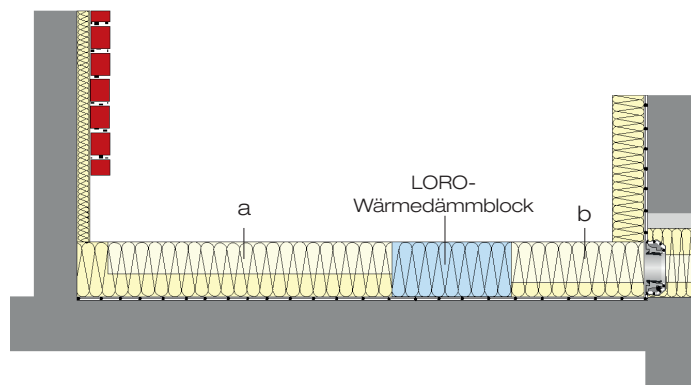
3.2.2 Verlegung der Wärmedämmung (Mindesthöhe am Tiefpunkt 160 mm).

Im Ablaufbereich erleichtert der vorgeformte LORO-Wärmedämmblock den Einbau.

Eingrifftiefe in der Wärmedämmung:

a) für Sammelleitung DN 50 zwischen Fallleitung und Mehrebenenablauf

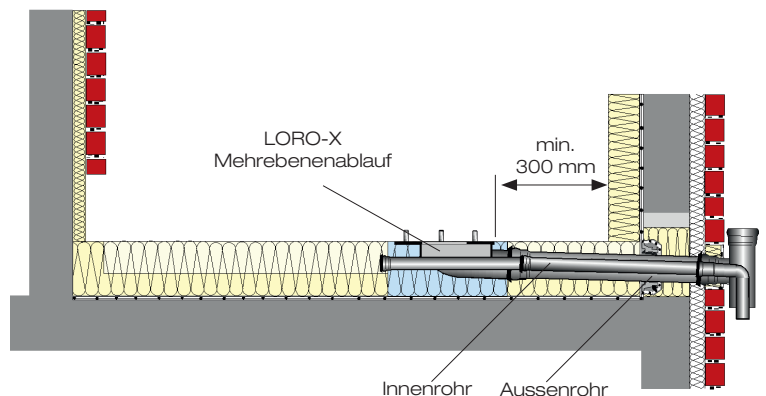
b) für Sammelleitung DN 100 zwischen Mehrebenenablauf und aufgehender Terrassenbegrenzung.



3.2.3 Längenermittlung der Rohrverbindung Ablauf/Fallrohrabzweig unter Berücksichtigung des Fassadenaufbaus.

Herstellen der Rohrverbindungen mit Aussenrohr DN 100 und Innenrohr DN 50 zwischen Mehrebenenablauf und LORO-X Fallrohrabzweig. Die Rohrverbindungen des Aussenrohres sind mit der **LORO-X Sicherungsschelle** gegen axialen Schub zu sichern.

Fallrohrabzweig zur Längenermittlung des Fallrohres auf Rohrverbindung aufschieben.

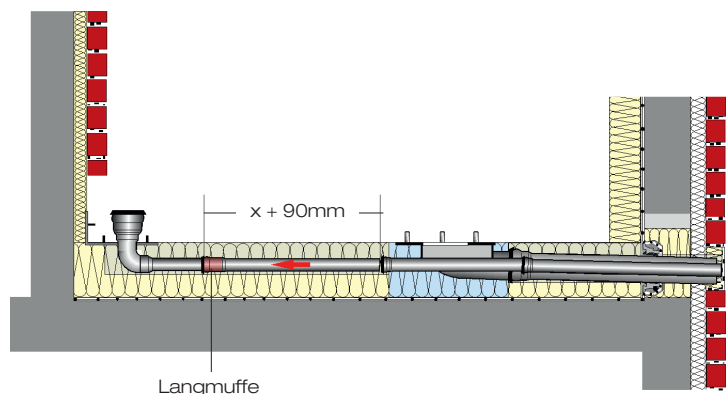


3.2.4 Fallrohrumlenkung positionieren.

Rohrlänge der Sammelleitung DN 50 zwischen Spitze der Fallrohrumlenkung und Vorderkante Muffe des Mehrgeschossablaufes messen und Länge der Langmuffe addieren ( $x + 90$  mm). Rohr auf ermitteltes Maß ablängen.

Langmuffe der Sammelleitung auf das Spitze der Fallrohrmlenkung aufschieben.

Ein horizontaler Versatz in der Leitungsführung kann mit entsprechenden Bogen angepasst werden.

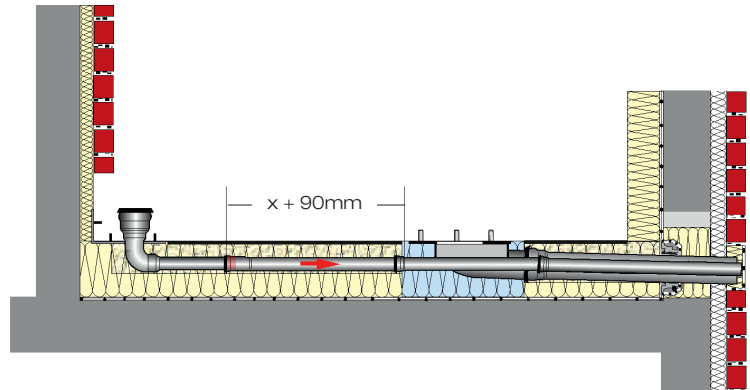


#### 3.2.5 Sammelleitung in die Muffe des Mehrebenenablaufs einschieben.

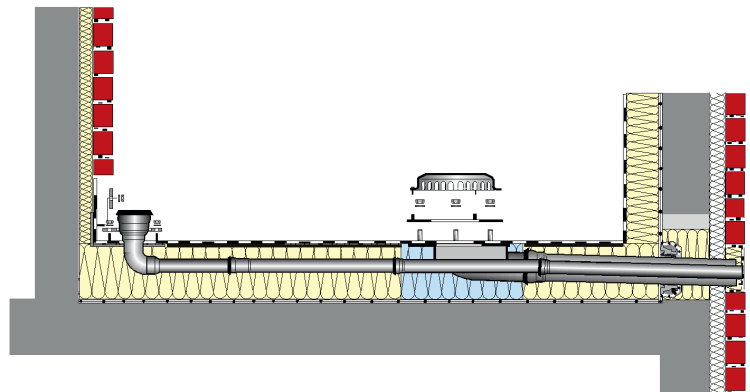
Der erforderliche Einschub wird durch die Längentoleranz der Langmuffe ausgeglichen.

Bei Verlegung der Sammelleitung in der Wärmedämmung sind alle Muffenverbindungen der **mit LORO-X Sicherungsschellen** gegen axialen Schub zu sichern.

Oberhalb der Aussparungen in der Wärmedämmung empfehlen wir unter der Abdichtungslage eine Lastverteilungsschicht (z.B. Edelstahlblech).



#### 3.2.6 LORO-X DUOSTREAM Mehrgeschossablauf einsetzen und Dachdichtungsbahn einklemmen (siehe Seite 18, Pkt. 5.3).

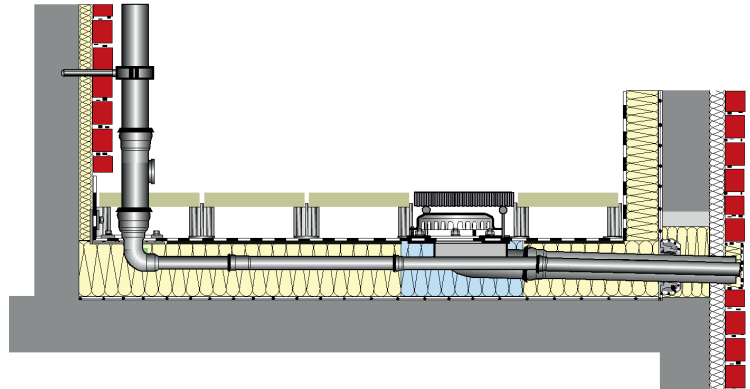


#### 3.2.7 Reinigungsrohr und Fallrohr DN 100 in Fallrohrumlenkung einsetzen. Fallrohr mit LORO-X Rohrschellen an der Fassade befestigen. Zusätzliche Lastaufnahmen können durch die Verwendung durch Fallrohrstützen berücksichtigt werden.

Platten auf Plattenlagern verlegen (Mindesthöhe 80 mm).

Bei Verlegung im Splittbett ist die LORO-X Sammelleitung mit einem Schutzanstrich zu versehen.

Im Bereich des Mehrebenenablaufes sollte als Revisionsöffnung ein Rost einzusetzen.



#### Hinweise:

- Der Einbau des LORO-X DUOSTREAM Kaskaden-**Hauptablaufs** entspricht dem Einbau des Kaskaden-**Notablaufs** (siehe S. 11).
- LOROWERK empfiehlt, Dachabläufe und Leitungen in frostgefährdeten Bereichen gegebenenfalls mit einer bauseitigen Begleitheizung zu versehen (s. DIN EN 12056, Teil 1, bzw. DIN 1986, Teil 100).

## 4. Montage der Falleitung\*

Verlegung von unten nach oben.

### 4.1 Terrasse 1

4.1.1 LORO-X Dichtelement in die Muffe des LORO-X Regenstandrohres einlegen und mit LORO-Gleitmittel einstreichen. Regenstandrohr in Grundleitung einsetzen und unterhalb der Muffe mit LORO-X Rohrschelle an der Fassade befestigen.

4.1.2 Auslaufenden des Mehrgeschossablaufes mit LORO-X Gleitmittel einstreichen.

4.1.3 Dichtelement in die Muffe des LORO-X Regenfallrohres einsetzen. Dichtelement und Auslaufende des Regenfallrohres mit LORO-Gleitmittel einstreichen.

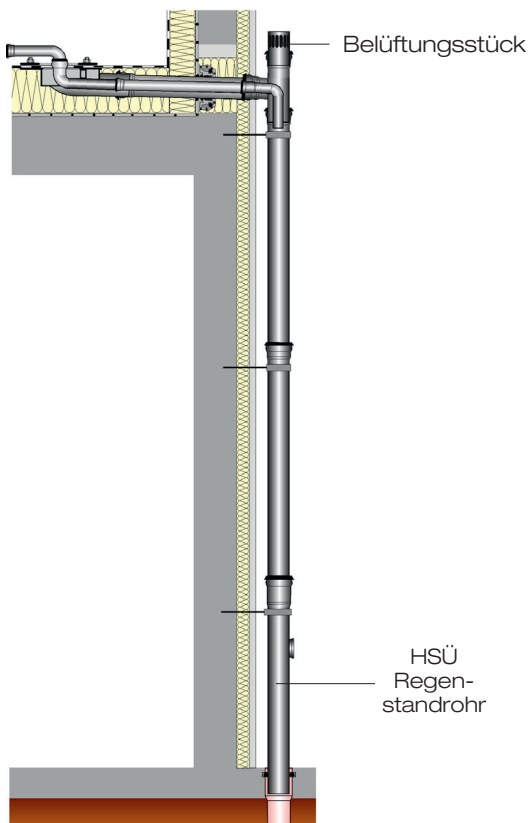
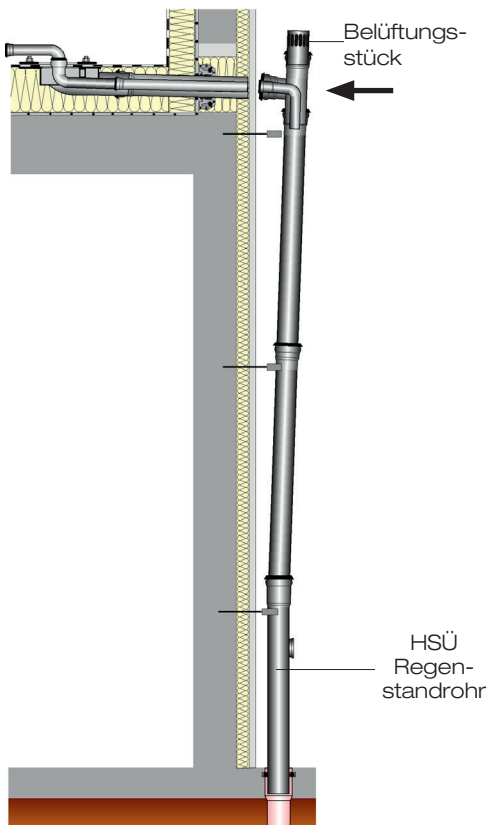
4.1.4 LORO-X Regenfallrohr in das Regenstandrohr einsetzen und unterhalb der Muffe mit LORO-Rohrschelle an der Fassade befestigen.

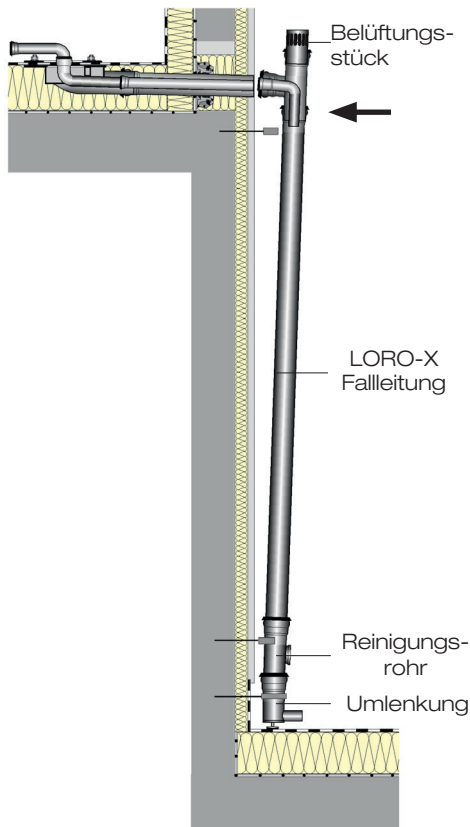
4.1.5 LORO-X Dichtelemente DN 50 und DN 100 in die Muffen des LORO-X Abzweigs mit innenliegendem Bogen einlegen. Dichtelemente und Auslaufende des Abzweigs mit LORO-X Gleitmittel einstreichen.

4.1.6 Abzweig auf das Auslaufende des eingebauten Mehrgeschossablaufs aufschieben. Bitte darauf achten, dass der Ablauf nicht aus seiner Position verschoben wird.

4.1.7 Rohrschellen der LORO-X Regenfalleitung schließen und Regenfalleitung fixieren.

Die Montage der Falleitung erfolgt unabhängig von der Art der Verlegung der Terrassen-Sammelleitung:  
 a) zwischen Abdichtungsbahn und Terrassenbelag  
 b) in der Wärmedämmung





#### 4.2 Terrasse 2 und Dach

4.2.1 LORO-X Dichtelement in die Muffe des LORO-Reinigungsrohres einlegen und mit LORO-Gleitmittel einstreichen.

4.2.2 Auslaufenden des Mehrgeschossablaufes/Dachablaufes mit LORO-Gleitmittel einstreichen.

4.2.3 Dichtelement in die Muffe des LORO-Regenfallrohres einsetzen. Dichtelement und Auslaufende des LORO-Regenfallrohres mit LORO-Gleitmittel einstreichen.

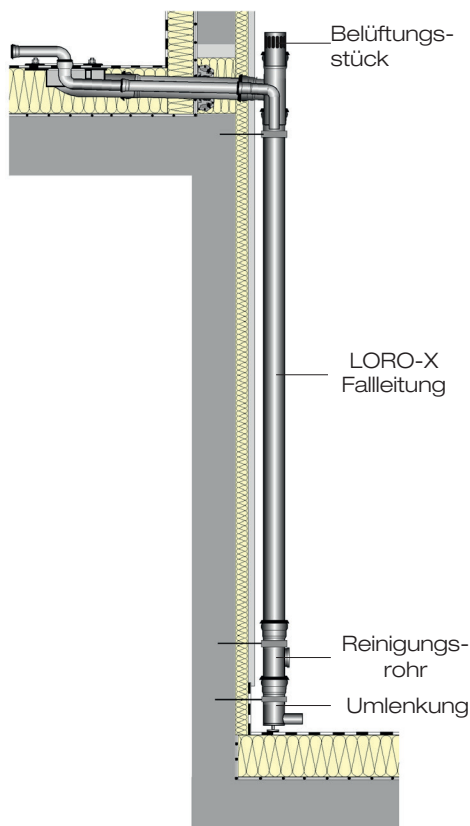
4.2.4 LORO-Regenfallrohr in das Reinigungsrohr einsetzen und unterhalb der Muffe mit LORO-Rohrschelle an der Fassade befestigen.

4.2.5 LORO-X Dichtelemente DN 50 und DN 100 in die Muffen des LORO-Abzweigs mit innenliegendem Bogen einlegen. Dichtelemente und Auslaufende des Abzweigs mit LORO-Gleitmittel einstreichen.

4.2.6 Abzweig auf das Auslaufende des eingebauten Mehrgeschossablaufes/Dachablaufes aufschieben. Bitte darauf achten, dass der Ablauf nicht aus seiner Position verschoben wird.

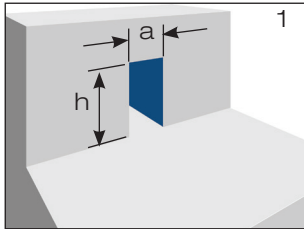
4.2.7 Rohrschellen der LORO-Regenfalleitung schließen und Regenfalleitung fixieren.

Die Montage der Falleitung erfolgt unabhängig von der Art der Verlegung der Terrassen-Sammelleitung:  
a) zwischen Abdichtungsbahn und Terrassenbelag  
b) in der Wärmedämmung



## 5 Einbau LORO-X DUOSTREAM Mehrgeschoss-Terrassenablauf

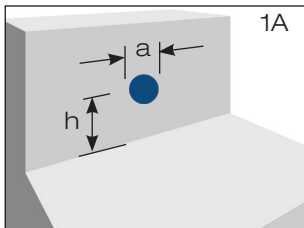
### 5.1 Herstellung des Wanddurchbruchs



- 5.1.1 Wanddurchbruch nach Tabelle 1 erstellen (Bild 1).  
Damit die Dachfläche in der Bauphase entwässert werden kann, Durchbruch bis auf die Rohdecke ausführen. Gemäß Flachdachrichtlinien muss der seitliche Abstand von Außenkante des Ablaufflansches zur Bauwerksaufkantung, Bauteilen und Durchführungen mindestens 300 mm betragen.

Tabelle 1	DN 100
a	160
h	w*

\*w = Stärke der Wärmedämmung in mm



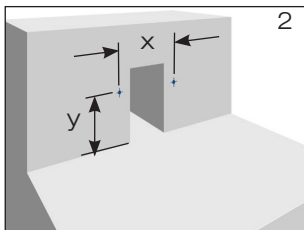
- 5.1.2 Attikakernbohrung nach Tabelle 2 erstellen (Bild 1A).

Tabelle 2	DN 100
a	Ø 160
h nur bei Direkt-Mehrgeschossabläufen** 13461.100X, 13471.100X	w*-5

\* = Stärke der Wärmedämmung in mm

\*\* = Einbauhöhe der Kernbohrung (h) bei Distant-Abflüssen bauseits ermitteln.

### 5.2 Einbau des Schiebeflansches

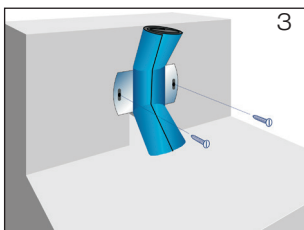


- 5.2.1 Bohrungen  $\varnothing$  10 mm für Schiebeflansch mit Anschlussmanschette bzw. Schiebeflansch mit Kompressionsdichtungen zum Anschluss der Dampfsperre entsprechend der Vorgabe nach Tabelle 3 erstellen (Bild 2).

Tabelle 3	DN 100
x	238
y (Bitumen)**	w*- 75
y (Kunststoff)**	w*- 70

\*w = Stärke der Wärmedämmung in mm

\*\* bei Achsmaß 450 mm. Kann aufgrund veränderter Achsmaße variieren.



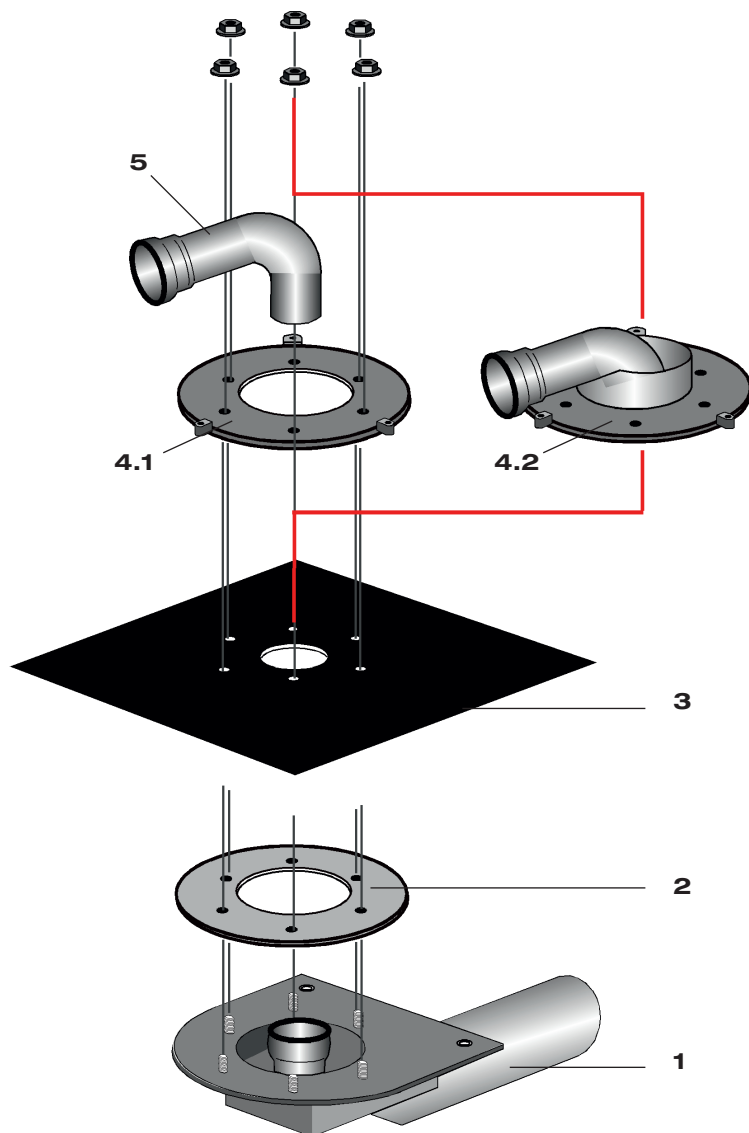
- 5.2.2 Schiebeflansch DN 100, mit Anschlussmanschette bzw. Schiebeflansch mit Klemmflansch mit Kompressionsdichtungen) mittels Schlitzschaubenzieher befestigen (Bild 3).

**Bitte beachten:**

Die in Tabelle 3 mit y angegebenen Maße müssen eingehalten werden.



### 5.3 Einbau LORO-X DUOSTREAM Mehrgeschossablauf mit Sammelleitung zwischen Abdichtungsbahn und Terrassenbelag



- 1 Den **Ablaufkörper** in Deckenaussparung einsetzen und befestigen. Der Flansch soll möglichst in die Unterlage eingelassen werden.
- 2 **Kompressionsdichtung\*\***  
Die Kompressionsdichtung ist auf dem Festflansch unter der Dachdichtungsbahn anzuordnen. Kompressionsdichtungen werden bei Dachdichtungsbahnen aus Bitumen nicht verwendet.  
  
\*\* Wenn bei Dachabdichtungsbahnen aus Kunststoff eine zweite Kompressionsdichtung unter dem Losflansch erforderlich ist, kann diese bauseits aus demselben Material wie die Dachdichtungsbahn hergestellt werden.  
Alternativ kann eine zweite Kompressionsdichtung, Art.-Nr. 21810.100X, im LOROWERK angefordert werden.
- 3 Für das Vorlochen der Dachdichtungsbahn Losflansch als Lochsablone verwenden. Bituminöse Abdichtungen sind im Klemmbereich zweilagig auszuführen. **Die Verarbeitungsrichtlinien der Dachbahnhersteller sind zu beachten.**

#### Hauptentwässerung

- 4.1 Losflansch mit beiliegenden 6 Stück Sechskantflanschmuttern M 12 mit Ablaufkörper über Kreuz verschrauben.\*  
Anzieh-Drehmoment: 20 Nm (Dachdichtungsbahn aus Bitumen) bzw. 30 Nm (Dachdichtungsbahn aus Kunststoff). Überstände der Abdichtungslage in den Einlaufbereich sind zu entfernen.  
Umlenkungsbogen mit Dichtelement Art.-Nr 00911.100X in Muffe DN 50 des Ablaufkörpers einsetzen.

#### Notentwässerung

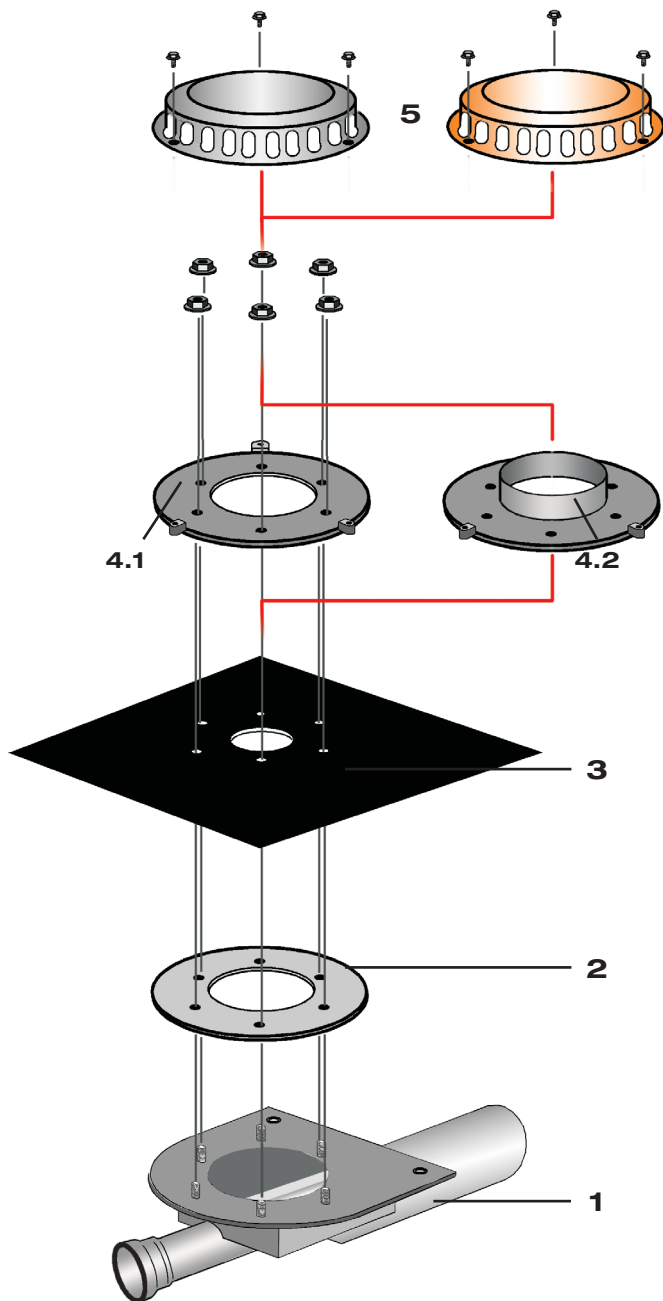
- 4.2 Umlenkungsbogen des Losflansches mit Wehr in die Muffe DN 50 des Ablaufkörpers einsetzen. Danach Losflansch mit beiliegenden 6 Stück Sechskantflanschmuttern M12 mit Ablaufkörper über Kreuz verschrauben.\*  
Anzieh-Drehmoment: 20 Nm (Dachdichtungsbahn aus Bitumen) bzw. 30 Nm (Dachdichtungsbahn aus Kunststoff).
- 5 **Umlenkungsbogen** in den Ablaufkörper der Hauptentwässerung einsetzen.  
  
\* Nach der Fachregel für Abdichtungen (Flachdachrichtlinie Ausgabe Dezember 2016) müssen die Mutter der Flanschverbindungen 3x angezogen werden.  
Das letzte Nachziehen sollte frühestens nach 24 Stunden erfolgen.

#### Begleitheizung

LOROWERK empfiehlt, Dachabläufe und Leitungen in frostgefährdeten Bereichen gegebenenfalls mit einer bauseitigen Begleitheizung zu versehen (s. DIN EN 12056, Teil 1, bzw. DIN 1986, Teil 100).

**LORO-X Attikaabläufe sind nach DIN 1986, Teil 30, in 1/2 jährlichen Abständen zu warten.  
Diese Verlegeanleitung bitte auch dem Hausinstallateur aushändigen!**

### 5.3 Einbau LORO-X DUOSTREAM Mehrgeschossablauf • mit Sammelleitung in der Wärmedämmung



- 1 Den **Ablaufkörper** in Deckenaussparung einsetzen und befestigen. Der Flansch soll möglichst in die Unterlage eingelassen werden.
- 2 **Kompressionsdichtung\*\***  
Die Kompressionsdichtung ist auf dem Festflansch unter der Dachdichtungsbahn anzuordnen. Kompressionsdichtungen werden bei Dachdichtungsbahnen aus Bitumen nicht verwendet.  
**\*\*** Wenn bei Dachabdichtungsbahnen aus Kunststoff eine zweite Kompressionsdichtung unter dem Losflansch erforderlich ist, kann diese bauseits aus demselben Material wie die Dachdichtungsbahn hergestellt werden. Alternativ kann eine zweite Kompressionsdichtung, Art.-Nr. 21810.100X, im LOROWERK angefordert werden.
- 3 Für das Vorlochen der Dachdichtungsbahn Losflansch als Lochschablone verwenden. Bituminöse Abdichtungen sind im Klemmbereich zweilagig auszuführen. **Die Verarbeitungsrichtlinien der Dachbahnhersteller sind zu beachten.**

#### Hauptentwässerung

- 4.1 Losflansch mit beiliegenden 6 Stück Sechskantflanschmutter M 12 mit Ablaufkörper über Kreuz verschrauben.\*  
Anzieh-Drehmoment: 20 Nm (Dachdichtungsbahn aus Bitumen) bzw. 30 Nm (Dachdichtungsbahn aus Kunststoff). Überstände der Abdichtungslage in den Einlaufbereich sind zu entfernen.

#### Notentwässerung

- 4.2 Losflansch mit Wehr mit beiliegenden 6 Stück Sechskantflanschmutter M 12 mit Ablaufkörper über Kreuz verschrauben.\*  
Anzieh-Drehmoment: 20 Nm (Dachdichtungsbahn aus Bitumen) bzw. 30 Nm (Dachdichtungsbahn aus Kunststoff).
- 5 **Haube bzw. Notablauf-Haube** auf den Ablaufkörper aufschrauben.

\* Nach der Fachregel für Abdichtungen (Flachdachrichtlinie Ausgabe Dezember 2016) müssen die Muttern der Flanschverbindungen 3x angezogen werden. Das letzte Nachziehen sollte frühestens nach 24 Stunden erfolgen.

#### Begleitheizung

LOROWERK empfiehlt, Dachabläufe und Leitungen in frostgefährdeten Bereichen gegebenenfalls mit einer bauseitigen Begleitheizung zu versehen (s. DIN EN 12056, Teil 1, bzw. DIN 1986, Teil 100).

**LORO-X Attikaabläufe sind nach DIN 1986, Teil 30, in 1/2 jährlichen Abständen zu warten. Diese Verlegeanleitung bitte auch dem Hausinstallateur aushändigen!**

#### 5.4 Einbau

##### LORO-X DUOSTREAM Mehrgeschossablauf

- mit Klebeflansch für Bitumen-Abdichtungsbahnen direkt in der Terrassenbegrenzung
- mit Sammelleitung in der Wärmedämmung

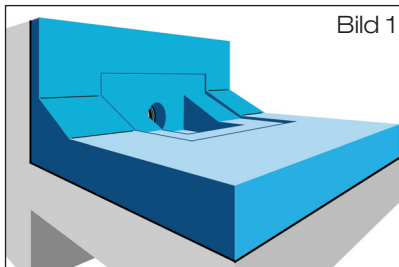


Bild 1

- 5.4.1 Wärmedämmplatten verlegen. Konturen des Dachablaufs in Wärmedämmung einarbeiten (Bild 1). Der Festflansch des Dachablaufs soll gemäß Flachdachrichtlinien oberflächenbündig in die Unterlage eingelassen werden.

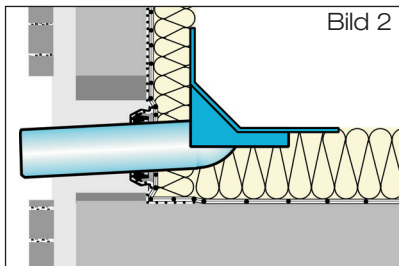


Bild 2

- 5.4.2 Ablaufrohr des Dachablaufs entsprechend der baulichen Gegebenheiten abhängen. Dichtelement (bei Schiebeflansch DN 70) bzw. Klemmring (bei Schiebeflansch DN 100) innen und Ablaufrohr des Attikaablaufs außen hinreichend mit LORO-X Gleitmittel versehen. Ablaufrohr des Dachablaufs in den Schiebeflansch bis in seine Einbauposition einführen (Bild 2). Entstandene Hohlräume in der Wärmedämmung schließen. Ablaufrohr im Wandbereich mit ausreichender Wärmedämmung versehen und Dachablauf fixieren.

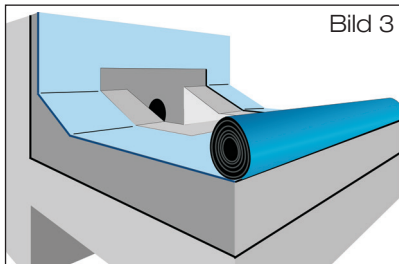


Bild 3

- 5.4.3 **Dachdichtungsbahn Bitumen:** Erste Lage der **Dachdichtungsbahn** über Attikaablauf ausrollen und im Bereich des Klebeflansches aussparen (Bild 3).

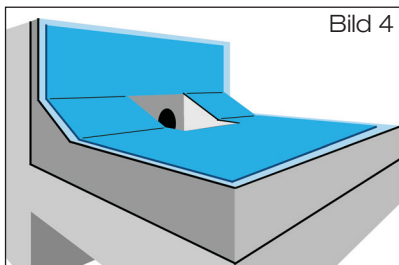


Bild 4

- 5.4.4 **Anschlussbahn** bauseits aus vorhandener Bitumen-Dachdichtungsbahn, Größe: ca. 700 mm x 1000 mm, zuschneiden (Bild 4). Den Klebeflansch 100 mm umlaufend mit Bitumen-Voranstrich versehen. Anschlussbahn über Ablauf legen und im Schweißverfahren mit Klebeflansch verbinden.

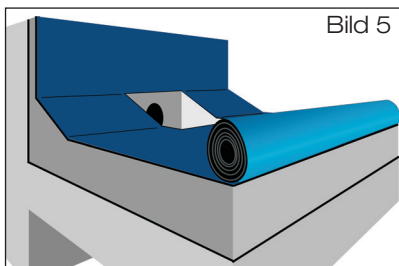


Bild 5

- 5.4.5 Zweite Lage der Dachdichtungsbahn über Ablauf ausrollen. Im Bereich des Attikaablaufes Aussparung mit Abmessungen entsprechend Außenkonturen der Sieböffnung vorsehen (Bild 5). Zweite Lage der Dachdichtungsbahn zurückrollen, Anschlussbahn und zweite Lage der Dachdichtungsbahn gemäß Verlegevorschriften des Dachdichtungsbahnherstellers verschweißen.

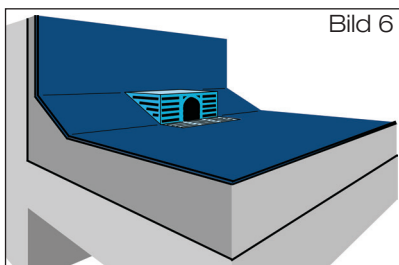


Bild 6

- 5.4.6 Sieb mit beiliegenden Befestigungsmaterialien verschrauben (Bild 6).

#### Bitte beachten:

Durch die Verarbeitung der Anschlussbahn kann es zu Spannungen in Kehl- bzw. Eckbereichen kommen. Sollte es hier zu Kapillarbildung führen, wird empfohlen diese mit Flüssigkunststoff abzudichten.

### Werkvertretungen:

- 1 Rudolf Strauß GmbH Industrievertretung**  
Tel: +49 40 88 365 77 0  
industrievertretungen@r-strauss.de  
Innendienst: Sascha Oeltze • Tel: +49 5382 71 128  
s.oeltze@lorowerk.de
- 2 Ralf Kaminski Technischer Berater**  
Tel: +49 4748 75 65 • Mobil: +49 175 524 64 94  
Fax: +49 4748 75 66 • ralf.kaminski@lorowerk.de  
Innendienst: André Pralle • Tel: +49 5382 71 300  
a.pralle@lorowerk.de
- 3 Thomas Cassel Technischer Berater**  
Mobil: +49 170 9646066  
thomas.cassel@lorowerk.de  
Innendienst: Jared König • Tel: +49 5382 71 271  
j.koenig@lorowerk.de
- 4 LORO-X Lager West**  
**Harald Peglow** Mewer Ring 7 • 58454 Witten  
Tel: +49 2302 913 160 • Fax: +49 2302 880 35  
witten@lorowerk.de  
**Stefan Kruska** Industrievertretung/Technischer Berater  
Fax: +49 2205 908 789 • Mobil: +49 172 209 27 77  
kruska@kruska-industrievertretung.de  
**Markus Bernad** Industrievertretung/Technischer Berater  
Mobil: +49 175 842 18 48  
bernad@kruska-industrievertretung.de  
Innendienst: Jared König • Tel: +49 5382 71 271  
j.koenig@lorowerk.de
- 5 René Kassin Technischer Berater**  
Mobil: +49 175 5739364  
rene.kassin@lorowerk.de  
Innendienst: Nadine Pralle • Tel: +49 5382 71 223  
n.pralle@lorowerk.de
- 6 Bernd Albert Skiba Technischer Berater**  
Tel: +49 5382 932 91 32 • Mobil: +49 160 97 90 04 35  
Fax: +49 5382 932 91 34 • bernd.skiba@lorowerk.de  
Innendienst: Thorsten Börstling • Tel: +49 5382 71 252  
t.boerstling@lorowerk.de
- 7 Udo Keidel Technischer Berater**  
Tel: +49 9372 13 44 19 • Mobil: +49 160 9015 31 46  
Fax: +49 9372 13 44 35 • udo.keidel@lorowerk.de  
Innendienst: Nadine Pralle • Tel: +49 5382 71 223  
n.pralle@lorowerk.de
- 8 Udo Keidel Technischer Berater**  
Tel: +49 9372 13 44 19 • Mobil: +49 160 9015 31 46  
Fax: +49 9372 13 44 35 • udo.keidel@lorowerk.de  
Betreuung Großhandel:  
**Laufer Industrievertretungen GmbH**  
Tel: +49 8024 30 30 692 • Mobil: +49 172 855 80 04  
Fax: +49 8024 30 30 693 • rudolf.laufer@laufer-iv.de  
Innendienst: Christine Wille • Tel: +49 5382 71 303  
c.wille@lorowerk.de  
Lucas Heuer • Tel: +49 5382 71 250  
l.heuer@lorowerk.de
- 9 Andreas Schneider Technischer Berater**  
Tel: +49 6222 663 97 45 • Mobil: +49 160 989 750 44  
Fax: +49 6222 663 97 48 • andreas.schneider@lorowerk.de  
Innendienst: Annette Jürries-Hoppmann • Tel: +49 5382 71 296  
a.juerries-hoppmann@lorowerk.de
- 10 LORO-X Lager Baden-Württemberg**  
**Pierre Purgol**  
Lise-Meitner-Ring 1 • 89231 Neu-Ulm  
Tel: +49 731 83300 • Fax: +49 731 87116  
neu-ulm@lorowerk.de  
**Oliver Koch Technischer Berater**  
Mobil: +49 175 574 02 25  
oliver.koch@lorowerk.de  
Innendienst: Annette Jürries-Hoppmann • Tel: +49 5382 71 296  
a.juerries-hoppmann@lorowerk.de
- 11 Pierre Purgoll Technischer Berater**  
Lise-Meitner-Ring 1 • 89231 Neu-Ulm  
Tel: +49 151 530 532 46 • pierre.purgoll@lorowerk.de  
Innendienst: Annette Jürries-Hoppmann • Tel: +49 5382 71 296  
a.juerries-hoppmann@lorowerk.de
- 12 Peter Wollitz Technischer Berater**  
Tel: +49 8861 713 72 01 • Mobil: +49 170 921 16 62  
Fax: +49 8861 910 98 69 • peter.wollitz@lorowerk.de  
Betreuung Großhandel:  
**Laufer Industrievertretungen GmbH**  
Tel: +49 8024 30 30 692 • Mobil: +49 172 855 80 04  
Fax: +49 8024 30 30 693 • rudolf.laufer@laufer-iv.de  
Innendienst: Christine Wille • Tel: +49 5382 71 303  
c.wille@lorowerk.de  
Lucas Heuer • Tel: +49 5382 71 250  
l.heuer@lorowerk.de

- 13 Johann Schaub Technischer Berater**  
Mobil: +49 151 625 235 24  
johann.schaub@lorowerk.de  
Betreuung Großhandel:  
**Laufer Industrievertretungen GmbH**  
Tel: +49 8024 30 30 692 • Mobil: +49 172 855 80 04  
Fax: +49 8024 30 30 693 • rudolf.laufer@laufer-iv.de  
Innendienst: Christine Wille • Tel: +49 5382 71 303  
c.wille@lorowerk.de  
Lucas Heuer • Tel: +49 5382 71 250  
l.heuer@lorowerk.de
- 14 LORO Leipzig**  
**Iris Pohl, Susanne Kietz**  
Tel: +49 342 05 42 69 0  
e-mail: wb.leipzig@lorowerk.de  
**Uwe Binngießner Technischer Berater**  
Mobil: +49 160 97 2160 92 • uwe.binngiesner@lorowerk.de  
**Ronny Amrey Technischer Berater**  
Mobil: +49 171 213 44 35 • r.amrey@lorowerk.de  
Innendienst: André Hoppmann • Tel: +49 5382 71 301  
a.hoppmann@lorowerk.de
- 15 LORO Berlin**  
**Ulrich Spigaht Technischer Berater**  
Mobil: +49 160 90 5150 47  
ulrich.spigaht@lorowerk.de  
Technischer Berater und Betreuung Großhandel:  
**Steffen Spigaht**  
Mobil: +49 171 975 91 68  
steffen.spigaht@lorowerk.de  
Innendienst: Melanie Hünecke • Tel: +49 5382 71 228  
m.huenecke@lorowerk.de

**Stefan Günther Leitung Vertrieb**  
Tel: +49 2654 96 49 15 • Mobil: +49 175 291 78 64  
stefan.guenther@lorowerk.de

**Heike Weiberg Leitung Verkauf-Innendienst**  
Tel: +49 5382 71 257 • Fax +49 5382 71 203  
heike.weiberg@lorowerk.de



### LOROWERK K.H. Vahlbrauk GmbH & Co. KG

Kriegerweg 1 • 37581 Bad Gandersheim, Postfach 13 80 • 37577 Bad Gandersheim  
Tel. +49 5382 71 0 • Telefax +49 5382 71 2 03 • Internet: www.loro.de • e-mail: infocenter@lorowerk.de