

## Serie K

### LORO-VERSAL®

Balkon-Einzelabläufe, mit Klemmflansch  
DN 50 und DN 70, aus Edelstahl

#### Hauptentwässerung

Freispiegelströmung

Wasserhöhe  
35 mm

#### Für Balkone mit Abdichtungsbahn als Kaltdach, Warmdach und Umkehrdach

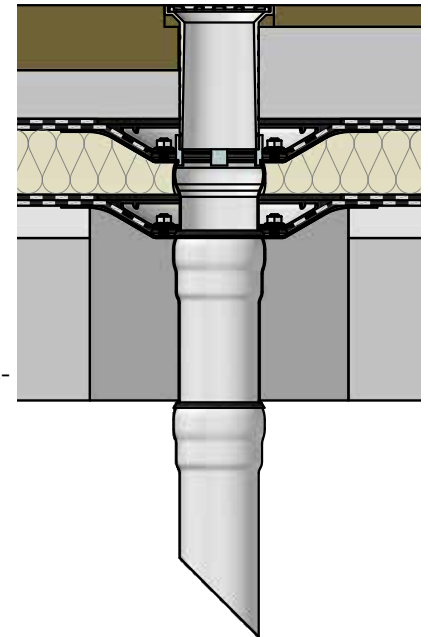
LORO-X Serie K beinhaltet Einzelabläufe mit Klemmflansch und senkrechtem oder seitlichem Abgang für Balkone mit Abdichtungsbahnen. Abläufe der Serie K sind als einteilige (Kaltdach) oder zweiteilige (Warmdach) Ausführung verfügbar.

#### Optimierter Klemmflansch

Der optimierte Klemmflansch der Serie K klemmt die Abdichtungsbahn sicher zwischen Fest- und Losflansch ein. Durch die spezielle Konstruktion mit nach unten eingelassenem Losflansch wird die Abdichtungsbahn nach unten geführt, sodass die Oberseite des Losflansches bündig mit der zu entwässernden Fläche abschließt und Restwasser auf dem Balkon vermieden wird.

#### Zwei Entwässerungsebenen

Durch die Siebeinheit mit Entwässerungsring ist die Serie K besonders für Balkonaufbauten mit Fliesen- oder Plattenbelag und zwei Entwässerungsebenen geeignet. Die Höhe der Siebeinheit kann bauseits angepasst werden, sodass die Aufbauhöhe zwischen 10 mm und 130 mm liegen kann.



Serie K  
mit Klemmflansch

#### Vorteile:

- Optimierter, eingelassener Klemmflansch zur Vermeidung von Restwasser
- Einteilige und zweiteilige Ausführung
- Senkrechter oder seitlicher Abgang
- Mit und ohne Wärmedämmung verfügbar
- Siebaufnahme für quadratisches Edelstahlsieb, 100 x 100 mm
- Aufbauhöhe 10 - 130 mm bauseits anpassbar
- Klasse K für Wohn- und Gewerbebau ohne Fahrzeugverkehr

## Serie K:

### LORO-VERSAL® Balkon-Einzelabläufe mit Klemmflansch

DN 50 und DN 70, aus Edelstahl

#### Einsatzgebiet:

Balkone mit Abdichtungsbahnen, Fliesen- oder Plattenbelag

#### Systembeschreibung/ Ausschreibungstextvorschlag

##### Serie K, einteilig

LORO-VERSAL® Balkon-Einzelabläufe mit Klemmflansch, Serie K, nach DIN EN 1253, aus Edelstahl, Auslauf senkrecht / Auslauf seitlich, ohne / mit Wärmedämmung einteilig, bestehend aus: Ablauftopf, Flanschdichtring\*, Losflansch, Entwässerungsring, Siebaufnahme quadratisch, 100 x 100 mm (für Aufbauhöhe 10 - 130 mm), Edelstahlsieb quadratisch, 94 x 94 mm, Klasse K, DN 50 und DN 70

##### Serie K, zweiteilig

LORO-VERSAL® Balkon-Einzelabläufe mit Klemmflansch, Serie K, nach DIN EN 1253, aus Edelstahl, Auslauf senkrecht / Auslauf seitlich, ohne / mit Wärmedämmung zweiteilig, bestehend aus: Ablauftopf, Flanschdichtring\*, Losflansch, Dichtelement, Etageneinsatz (für Aufbauhöhe 40 - 120 mm), Flanschdichtring\*, Losflansch, Entwässerungsring, Siebaufnahme quadratisch, 100 x 100 mm (für Aufbauhöhe 10 - 130 mm), Edelstahlsieb quadratisch, 94 x 94 mm, Klasse K, DN 50 und DN 70



Serie K

\* kann bei Verwendung von Bitumen-Dachdichtungsbahnen entfallen.

## Aufbauschema/Systembauteile

### Serie K: LORO VERSAL<sup>®</sup> Balkon-Einzelabläufe mit Klemmflansch

DN 70 und DN 50 und DN 70, aus Edelstahl



#### Aufbauschema

Siebeinheit  
Nr. 19083X



Etageneinsatz-  
einheit\*  
Nr. 19239X



einteilig

zweiteilig

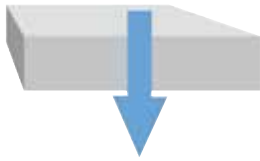
**Grundeinheit**  
Auslauf senkrecht,  
ohne Wärmedämmung, Nr. 19231X  
mit Wärmedämmung, Nr. 19232X

**Grundeinheit**  
Auslauf seitlich 3°,  
ohne Wärmedämmung, Nr. 19235X  
mit Wärmedämmung, Nr. 19236X



\* inkl. Flanschdichtring (kann bei Verwendung von Bitumen-Dachabdichtungsbahnen entfallen)

#### Systemübersicht:



### Serie K mit Klemmflansch

	Hauptentwässerung			
	Freispiegelströmung			
	Silent Power			
 Mit Abdichtungsbahn Ungedämmtes Dach	<b>Auslauf senkrecht</b> Ausf. a 19200X Ausf. b 19210X	einteilig 	<b>Auslauf seitlich</b> Ausf. a 19205X Ausf. b 19215X	
 Mit Abdichtungsbahn Gedämmtes Dach	<b>Auslauf senkrecht</b> Ausf. a 19250X Ausf. b 19260X	zweiteilig 	<b>Auslauf seitlich</b> Ausf. a 19255X Ausf. b 19265X	
<b>DN</b>	<b>50</b>	<b>50</b>	<b>70</b>	<b>70</b>
Wasserhöhe (mm)	<b>35</b>	<b>35</b>	<b>35</b>	<b>35</b>
Wehrhöhe (mm)	<b>0</b>	<b>0</b>	<b>0</b>	<b>0</b>
<b>LX-Nr.</b>	<b>LX1058</b>	<b>LX1062</b>	<b>LX1060</b>	<b>LX1064</b>
<b>Abfluss Q (l/s)</b>	2,0			
	1,5	1,3 l/s*		1,3 l/s*
	1,0		1,15 l/s*	
	0,5			1,3 l/s*
	0			

Ausf. a = ohne Wärmedämmung  
Ausf. b = mit Wärmedämmung

\* Abflussleistung gemäß Prüfanordnung nach DIN EN 1253.

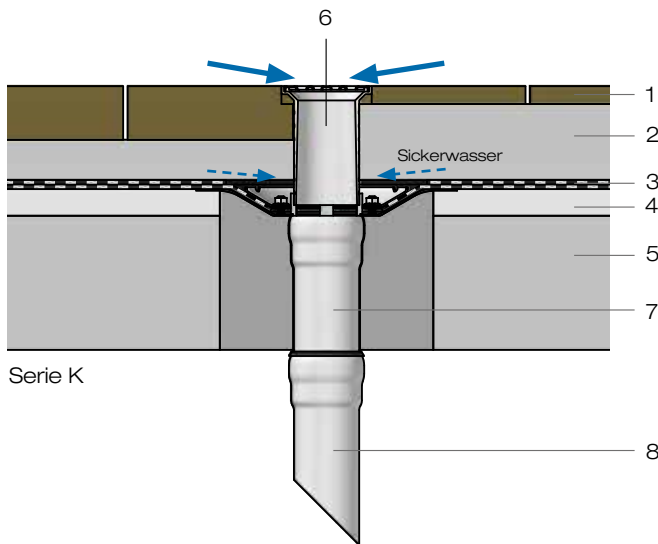
### Einsatzbeispiele Serie K:

Balkonplatte mit Platten-/Fliesenbelag im Mörtelbett mit Abdichtungsbahn, ohne Wärmedämmung. Entwässerung in einer Ebene, mit zusätzlicher Sickerwasserabführung.

- 1 Platten-/Fliesenbelag
- 2 Mörtelbett
- 3 Abdichtungsbahn, ggf. auf Trenn- und/oder Ausgleichschicht
- 4 Ausgleichstrich/Gefälleestrich
- 5 Betonplatte
- 6 Siebaufnahme und Edelstahlsieb, höhenverstellbar, und Entwässerungsring für Sickerwasserabführung
- 7 Einzelablauf mit Klemmflansch, Auslauf senkrecht, ohne Wärmedämmung
- 8 LORO-X Stahlabflussrohr

#### LORO-Problemlösung:

LORO-VERSAL® Balkon-Einzelabläufe mit Klemmflansch, Serie K, Auslauf senkrecht oder Auslauf seitlich, einteilig, ohne Wärmedämmung, mit höhenverstellbarer Siebaufnahme und Edelstahlsieb.



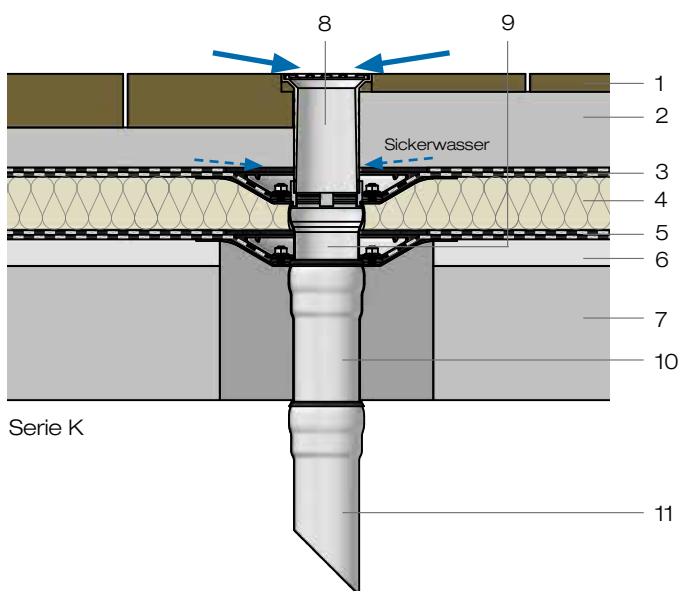
Serie K

Balkonplatte mit Platten-/Fliesenbelag im Mörtelbett mit Abdichtungsbahn, mit Wärmedämmung. Entwässerung in einer Ebene, mit zusätzlicher Sickerwasserabführung.

- 1 Platten-/Fliesenbelag
- 2 Mörtelbett
- 3 Abdichtungsbahn, ggf. auf Trenn- und/oder Ausgleichschicht
- 4 Wärmedämmung
- 5 Dampfsperre, ggf. auf Trenn- und/oder Ausgleichschicht
- 6 Ausgleichstrich/Gefälleestrich
- 7 Betonplatte
- 8 Siebaufnahme und Edelstahlsieb, höhenverstellbar, und Entwässerungsring für Sickerwasserabführung
- 9 Etageneinsatz mit Dichtelement für Verbindung mit Einzelablauf
- 10 Einzelablauf mit Klemmflansch, Auslauf senkrecht, mit Wärmedämmung
- 11 LORO-Verbundrohr

#### LORO-Problemlösung:

LORO-VERSAL® Balkon-Einzelabläufe mit Klemmflansch, Serie K, Auslauf senkrecht oder Auslauf seitlich, zweiteilig, ohne oder mit Wärmedämmung, mit höhenverstellbarer Siebaufnahme und Edelstahlsieb.



Serie K

**Artikelnummern zu der Serie K  
siehe Seiten 10-11**



#### Einsatzbeispiele Serie K:

Balkonplatte mit Plattenbelag

I) auf Plattenlagern

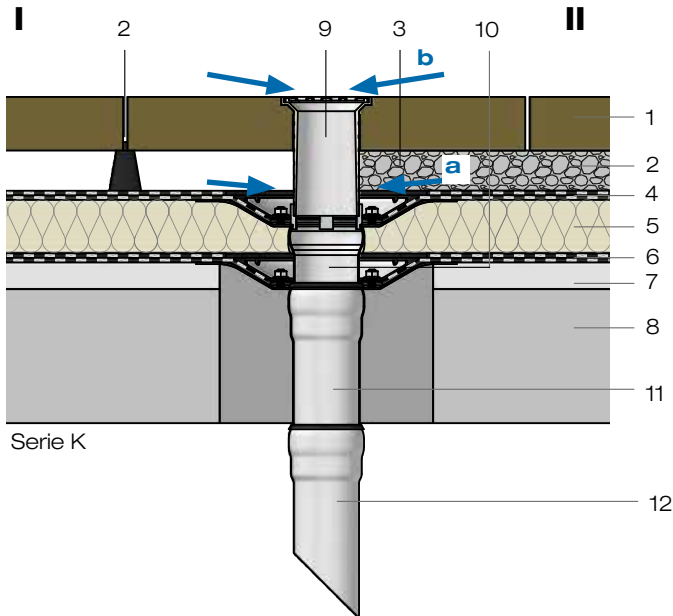
II) auf Verlegebett (Splitt, Perlkies etc.)

mit Abdichtungsbahn,  
mit Wärmedämmung

Entwässerung in zwei Ebenen:

a) auf der Abdichtung

b) oberhalb des Plattenbelages.



Serie K

- 1 Plattenbelag
- 2 Plattenlager oder Verlegebett
- 3 Grobkorn
- 4 Abdichtungsbahn\*
- 5 Wärmedämmung
- 6 Dampfsperre\*
- 7 Ausgleichestrich/Gefälleestrich
- 8 Betonplatte
- 9 Siebaufnahme und Edelstahlsieb, höhenverstellbar, und Entwässerungsring
- 10 Etageneinsatz mit Dichtelement für Verbindung mit Einzelablauf
- 11 Einzelablauf mit Klemmflansch, Auslauf senkrecht, mit Wärmedämmung
- 12 LORO-Verbundrohr

#### LORO-Problemlösung:

LORO-VERSAL® Balkon-Einzelabläufe mit Klemmflansch, Serie K, Auslauf senkrecht oder Auslauf seitlich, zweiteilig, ohne oder mit Wärmedämmung, mit höhenverstellbarer Siebaufnahme und Edelstahlsieb.

Balkonplatte mit Plattenbelag

I) auf Plattenlagern

II) auf Verlegebett (Splitt, Perlkies etc.)

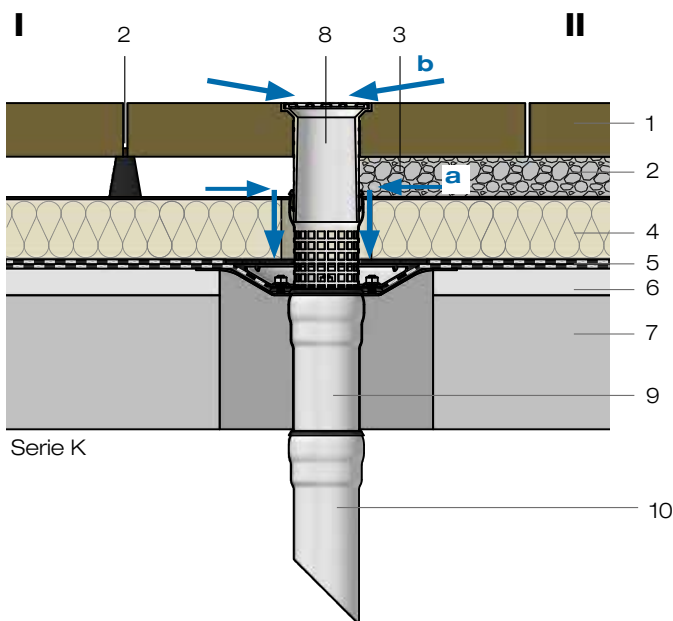
mit Abdichtungsbahn,  
mit Wärmedämmung.

System „Umgekehrtes Dach“

Entwässerung in zwei Ebenen:

a) auf der Abdichtung

b) oberhalb des Plattenbelages.



Serie K

- 1 Plattenbelag
- 2 Plattenlager oder Verlegebett
- 3 Grobkorn
- 4 Wärmedämmung
- 5 Abdichtungsbahn\*
- 6 Ausgleichestrich/Gefälleestrich
- 7 Betonplatte
- 8 Siebaufnahme und Edelstahlsieb, Dichtelement, Siebrohr
- 9 Einzelablauf mit Klemmflansch, Auslauf senkrecht, mit Wärmedämmung
- 10 LORO-Verbundrohr

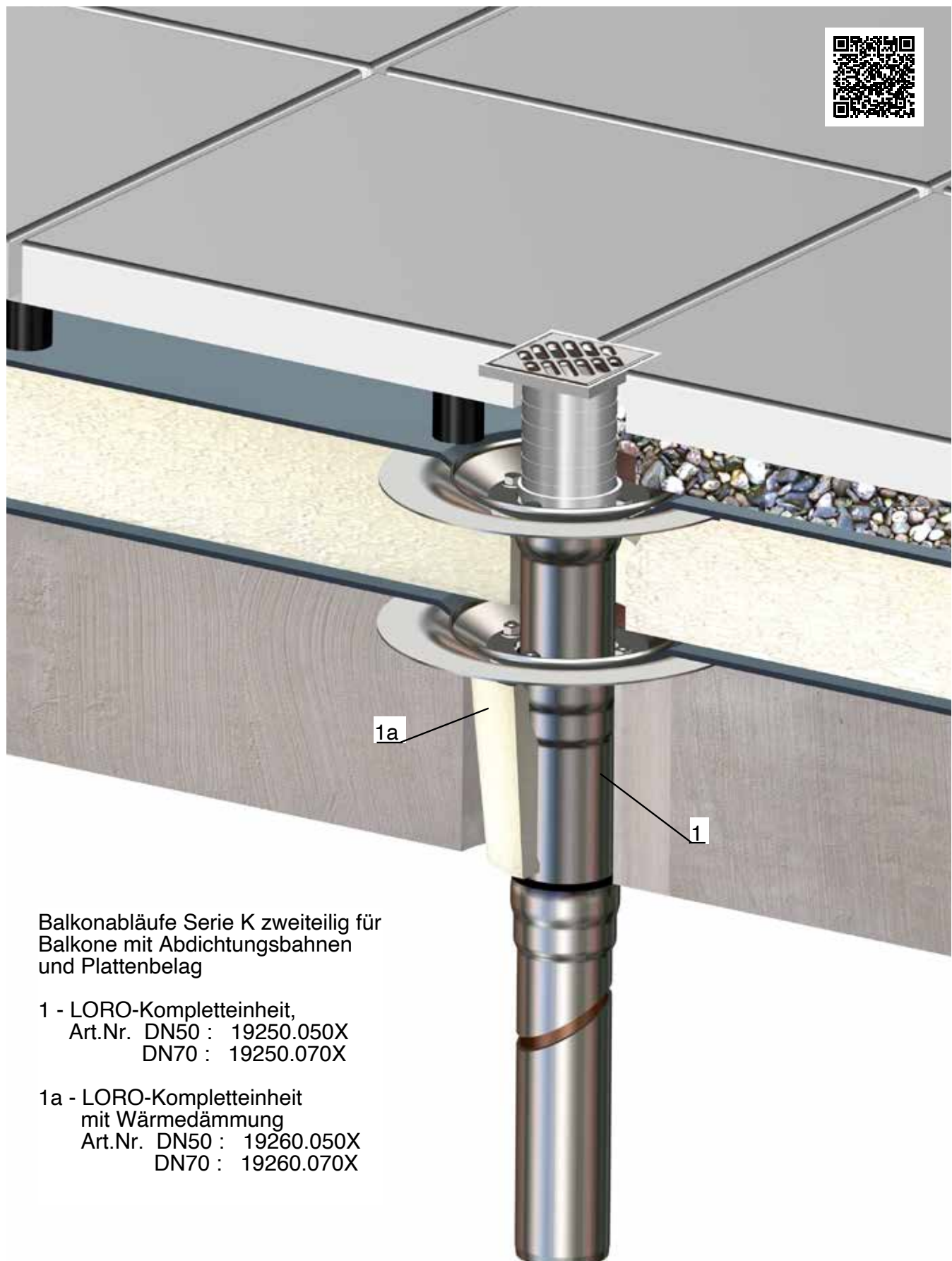
#### LORO-Problemlösung:

LORO-VERSAL® Balkon-Einzelabläufe mit Klemmflansch, Serie K, Auslauf senkrecht oder Auslauf seitlich, zweiteilig, ohne oder mit Wärmedämmung, mit Dichtelement, Siebrohr, höhenverstellbarer Siebaufnahme und Edelstahlsieb.

\*ggf. auf Trenn- und/oder Ausgleichschicht

**Artikelnummern zu der Serie K  
siehe Seiten 10-11**

## Einsatzbeispiele

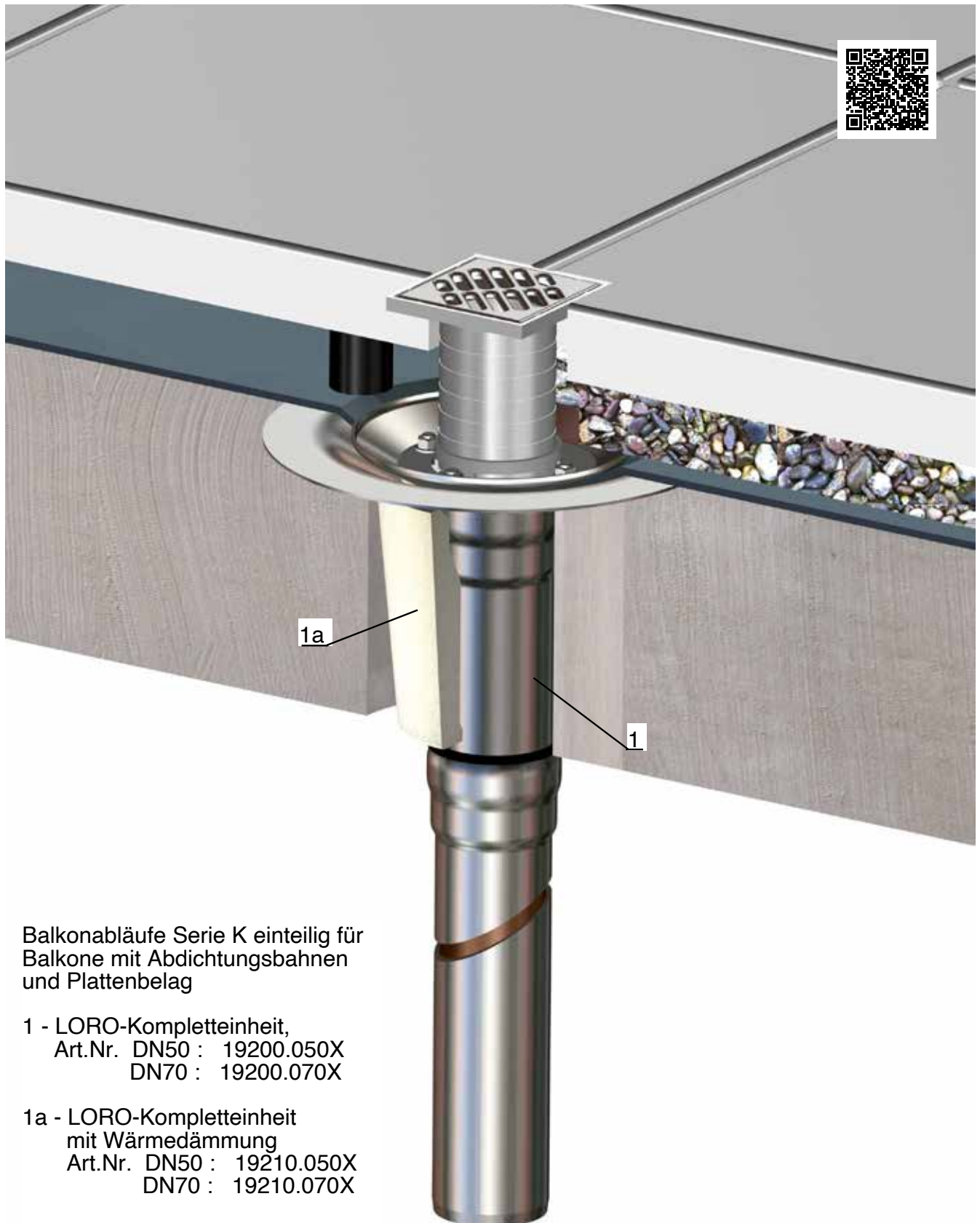


Balkonabläufe Serie K zweiteilig für  
Balkone mit Abdichtungsbahnen  
und Plattenbelag

1 - LORO-Kompletteinheit,  
Art.Nr. DN50 : 19250.050X  
DN70 : 19250.070X

1a - LORO-Kompletteinheit  
mit Wärmedämmung  
Art.Nr. DN50 : 19260.050X  
DN70 : 19260.070X

## Einsatzbeispiele



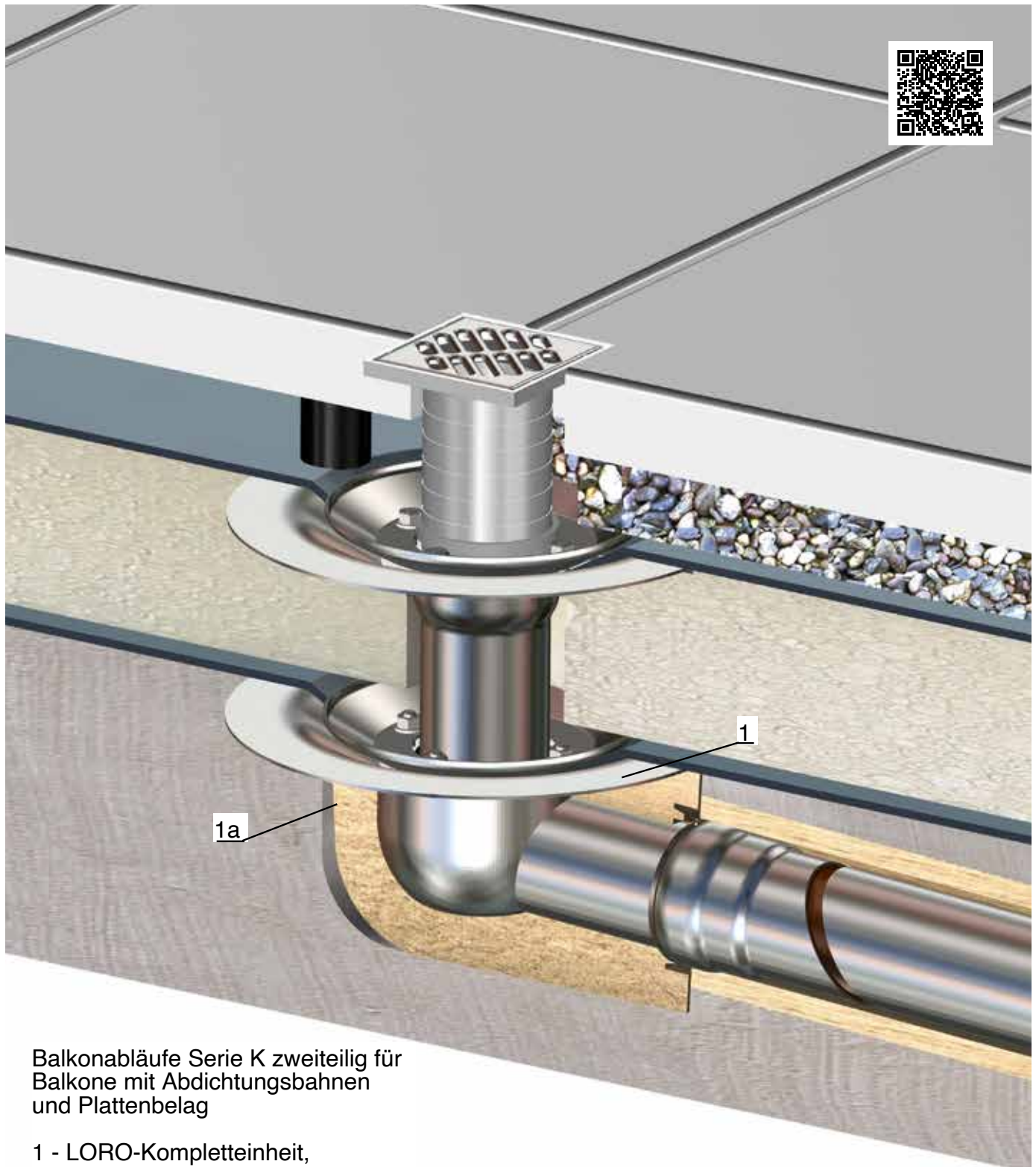
Balkonabläufe Serie K einteilig für  
Balkone mit Abdichtungsbahnen  
und Plattenbelag

1 - LORO-Kompletteinheit,  
Art.Nr. DN50 : 19200.050X  
DN70 : 19200.070X

1a - LORO-Kompletteinheit  
mit Wärmedämmung  
Art.Nr. DN50 : 19210.050X  
DN70 : 19210.070X



## Einsatzbeispiele



Balkonabläufe Serie K zweiteilig für  
Balkone mit Abdichtungsbahnen  
und Plattenbelag

1 - LORO-Kompletteinheit,  
Art.Nr. DN50 : 19255.050X  
DN70 : 19255.070X

1a - LORO-Kompletteinheit  
mit Wärmedämmung  
Art.Nr. DN50 : 19265.050X  
DN70 : 19265.070X

#### Balkone mit Abdichtungsbahnen

#### LORO-VERSAL® Balkonabläufe mit Klemmflansch


aus Edelstahl, DN 50 und DN 70

Aufbauschema siehe Seite 3




#### Kompletteinheiten - Serie K

einteilig			DN 50	DN 70
	Auslauf senkrecht	ohne Wärmedämmung	19200.050X	19200.070X
			•	•
		mit Wärmedämmung	19210.050X	19210.070X
			•	•

	Auslauf seitlich 3°	ohne Wärmedämmung	19205.050X	19205.070X
			•	•
		mit Wärmedämmung	19215.050X	19215.070X
			•	•



zweiteilig*			DN 50	DN 70
	Auslauf senkrecht	ohne Wärmedämmung	19250.050X	19250.070X
			•	•
		mit Wärmedämmung	19260.050X	19260.070X
			•	•

	Auslauf seitlich 3°	ohne Wärmedämmung	19255.050X	19255.070X
			•	•
		mit Wärmedämmung	19265.050X	19265.070X
			•	•

\* für Aufbauhöhen von 40 - 120 mm, bei höheren Aufbauten Verlängerungsrohr Nr. 15587X und Dichtelement Nr. 911X verwenden.

Teileinheiten siehe Seite 9.




Dichtelemente bitte separat bestellen.


Teileinheiten zur Komplettierung nach dem Baukastenprinzip

#### LORO-VERSAL® Balkonablauf Grundeinheiten, Serie K,

DN 50, DN 70, bestehend aus: Ablauftopf, Flanschdichtring\* und Losflansch




		DN 50	DN 70	
Auslauf senkrecht	ohne Wärmedämmung	19231.050X	19231.070X	
		•	•	
	mit Wärmedämmung	19232.050X	19232.070X	
		•	•	

		DN 50	DN 70	
Auslauf seitlich 3°	ohne Wärmedämmung	19235.050X	19235.070X	
		•	•	
	mit Wärmedämmung	19236.050X	19236.070X	
		•	•	

#### LORO-VERSAL® Balkonablauf Etageeinheit, Serie K,

bestehend aus: Etageeinheit, Flanschdichtring\*, Losflansch und Dichtelement


für Aufbauhöhen von 40 - 120 mm**	19239.000X	
	•	

\* Kann bei Verwendung von Bitumen-Dachabdichtungsbahnen entfallen.

\*\* Bei höheren Aufbauten Verlängerungsrohr Nr. 15587X und Dichtelement Nr. 911X verwenden.


#### LORO-VERSAL® Balkonablauf Siebeinheit, Serie K,

bestehend aus: Edelstahlsieb □ 94 mm, Siebaufnahme □ 100 mm und Entwässerungsring


DN 50 und DN 70 sind baugleich	19083.000X	
	•	

### Zusätzliche Bauteile


**Balkonablauf-Abdeckrosetten**, aus Edelstahl, Mat.-Nr. 1.4301, Materialstärke 1 mm

		DN 50	DN 70	
passend für Rohre	16804.050X	•	16806.070X	
		•	•	
passend für Muffen	16805.050X	•	16807.070X	
		•	•	

### LORO-Verlängerungsrohre

		DN 70	
110 mm lang	15587.070X		
		•	

### Heizbandkabel für LORO Abläufe

Länge Heizbandkabel 1100 mm	19853.000X	
	•	

• Keine Lagerware



Dichtelemente bitte separat bestellen.

### Kompletteinheiten

#### LORO-VERSAL® Balkon-Einzelabläufe, Serie K

##### Abflussleistung nach Datenblatt:

<b>LX 1058</b>	DN 50:	1,3 l/s
<b>LX 1060</b>	DN 70:	1,3 l/s

##### einteilig, Auslauf senkrecht

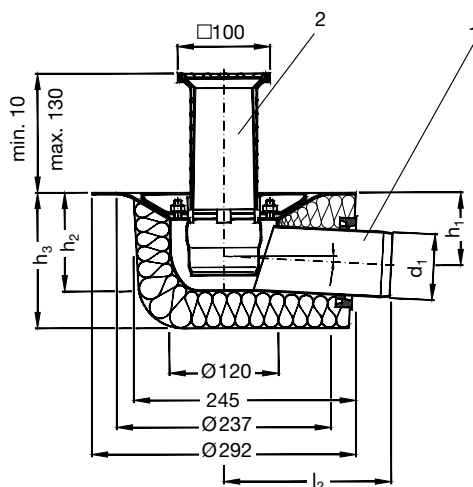
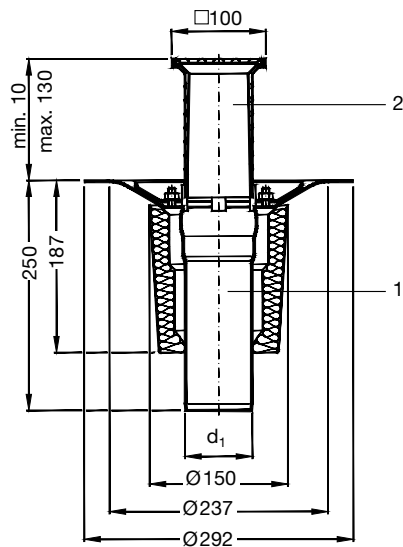
Ausführung a (ohne Wärmedämmung)

DN 50: Art.-Nr. 19200.050X	Gewicht:	2,4 kg
DN 70: Art.-Nr. 19200.070X	Gewicht:	2,6 kg

Ausführung b (mit Wärmedämmung)

DN 50: Art.-Nr. 19210.050X	Gewicht:	2,7 kg
DN 70: Art.-Nr. 19210.070X	Gewicht:	2,7 kg

bestehend aus:  
1 Grundeinheit  
2 Siebeinheit



##### Abflussleistung nach Datenblatt:

<b>LX 1062</b>	DN 50:	1,15 l/s
<b>LX 1064</b>	DN 70:	1,30 l/s

##### einteilig, Auslauf seitlich

Ausführung a (ohne Wärmedämmung)

DN 50: Art.-Nr. 19205.050X	Gewicht:	2,7 kg
DN 70: Art.-Nr. 19205.070X	Gewicht:	2,9 kg

Ausführung b (mit Wärmedämmung)

DN 50: Art.-Nr. 19215.050X	Gewicht:	3,0 kg
DN 70: Art.-Nr. 19215.070X	Gewicht:	3,3 kg

bestehend aus:  
1 Grundeinheit  
2 Siebeinheit

DN	d <sub>1</sub>	h <sub>1</sub>	h <sub>2</sub>	h <sub>3</sub>	l <sub>2</sub>
50	53	75	92	130	171
70	73	80	109	150	185

**Kompletteinheiten**
**LORO-VERSAL®  
Balkon-Einzelabläufe, Serie K**
**Abflussleistung nach Datenblatt:**

<b>LX 1058</b>	DN 50:	1,3 l/s
<b>LX 1060</b>	DN 70:	1,3 l/s

**zweiteilig,  
Auslauf senkrecht**

Ausführung a (ohne Wärmedämmung)

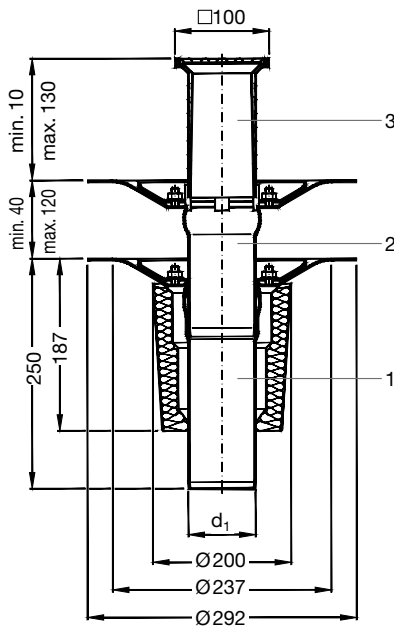
DN 50: <a href="#">Art.-Nr. 19250.050X</a>	Gewicht: 4,8 kg
DN 70: <a href="#">Art.-Nr. 19250.070X</a>	Gewicht: 4,9 kg

Ausführung b (mit Wärmedämmung)

DN 50: <a href="#">Art.-Nr. 19260.050X</a>	Gewicht: 5,0 kg
DN 70: <a href="#">Art.-Nr. 19260.070X</a>	Gewicht: 5,0 kg

bestehend aus:

- 1 Grundeinheit
- 2 Etageeinsetzeinheit
- 3 Siebeinheit


**Abflussleistung nach Datenblatt:**

<b>LX 1062</b>	DN 50:	1,15 l/s
<b>LX 1064</b>	DN 70:	1,30 l/s

**zweiteilig,  
Auslauf seitlich**

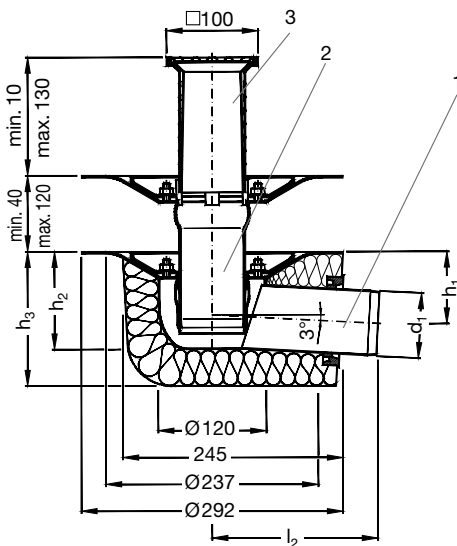
Ausführung a (ohne Wärmedämmung)

DN 50: <a href="#">Art.-Nr. 19255.050X</a>	Gewicht: 4,9 kg
DN 70: <a href="#">Art.-Nr. 19255.070X</a>	Gewicht: 5,2 kg

Ausführung b (mit Wärmedämmung)

DN 50: <a href="#">Art.-Nr. 19265.050X</a>	Gewicht: 5,3 kg
DN 70: <a href="#">Art.-Nr. 19265.070X</a>	Gewicht: 5,6 kg

- 1 Grundeinheit
- 2 Etageeinsetzeinheit
- 3 Siebeinheit

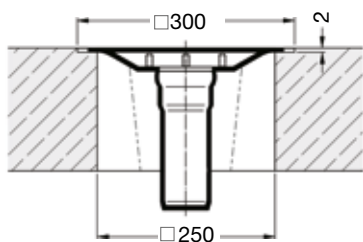


DN	d <sub>1</sub>	h <sub>1</sub>	h <sub>2</sub>	h <sub>3</sub>	l <sub>2</sub>
50	53	75	92	130	171
70	73	80	109	150	185

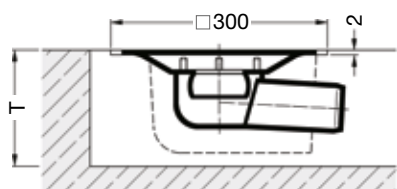


### Aussparungsmaße Serie K

#### Deckendurchbrüche Auslauf senkrecht



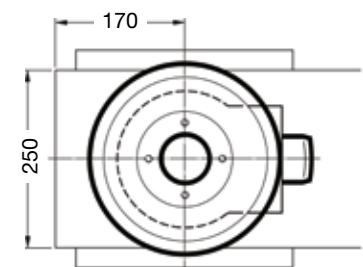
#### Deckendurchbrüche Auslauf seitlich



#### Deckendurchbrüche Auslauf seitlich

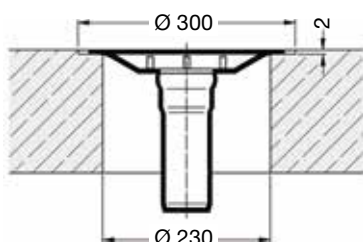
DN	Aussparung T	
	a	b
50	110	140
70	120	160

a = ohne Wärmedämmung  
b = mit Wärmedämmung



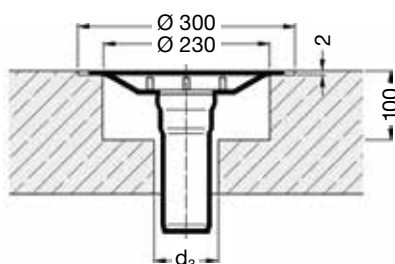
#### Kernbohrungen einstufig

bei Abläufen ohne Wärmedämmung



#### Kernbohrungen zweistufig

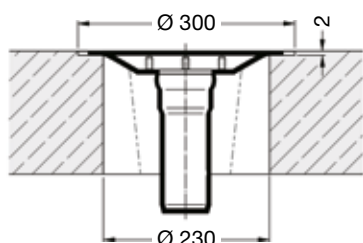
bei Abläufen ohne Wärmedämmung



DN	d <sub>3</sub>
70	72
100	92

#### Kernbohrungen einstufig

bei Abläufen mit Wärmedämmung



#### Achtung:

- Abläufe sind in der Unterlage zu befestigen!
- Zum bauseitigen Verfüllen der Aussparungen sind erforderliche Öffnungen vorzusehen!
- Hierzu eine untere Schalungsplatte anfertigen und befestigen. Ablauf kurz anheben und verfüllen. Ablauf wieder in seine Position bringen.

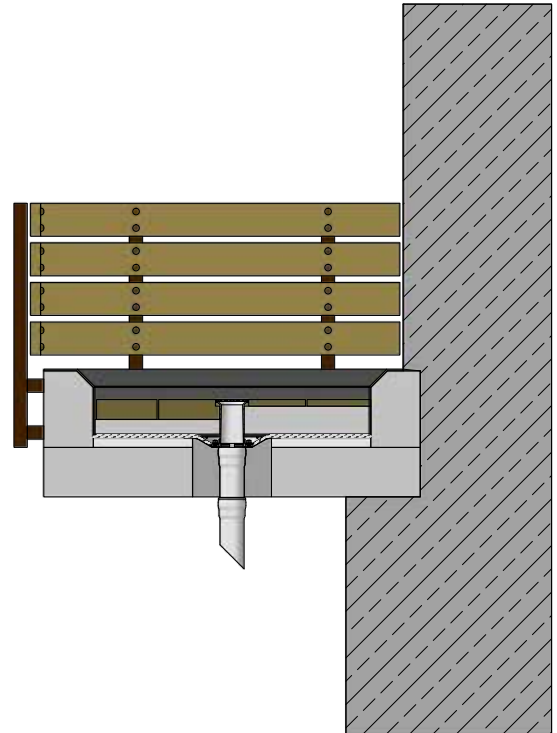


## Datenblatt LX 1058

### Balkontwässerung

#### Serie K, Auslauf senkrecht für Balkongeschosse

<b>Hauptentwässerung</b>	
<b>Freispiegelströmung</b>	
<b>Silent Power</b>	
<b>Abfluss:</b>	<b>1,3 l/s</b>
<b>Wasserhöhe:</b>	<b>35 mm</b>
<b>Eingrifftiefe:</b>	<b>140 mm</b>
<b>Nennweite:</b>	<b>DN 50</b>
<b>LX-Nummer:</b>	<b>LX 1058</b>
<b>Wehrhöhe:</b>	<b>0 mm</b>
<b>Haube:</b>	<b>belüftet</b>
<b>Falleitung:</b>	<b>nicht belüftet</b>
<b>Falleitungshöhe:</b>	<b>4,2 m</b>
<b>Entwässerung:</b>	<b>in Grundleitung</b>
<b>Flanschform:</b>	<b>Klemmflansch</b>

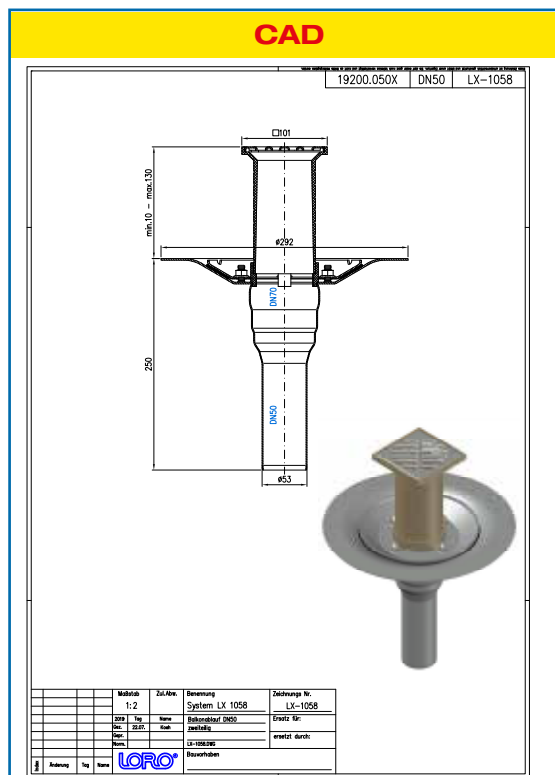
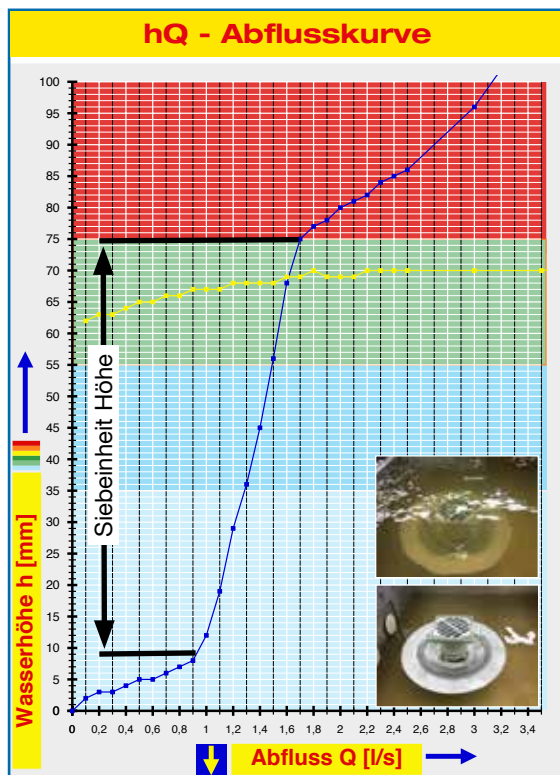


#### LX 1058 Stückliste

1 x Art.-Nr. Ablauf auf Seite 2 auswählen!

1 x Art.-Nr. 00911.050X, LORO-X Dichtelemente

1 x Art.-Nr. 00986.000X, LORO-X Gleitmittel Tube



<b>Wasserhöhe</b>	mm	10	15	20	25	30	35	40	45	50	55	60	65	70	75	80	85	90	95
<b>Abfluss</b>	l/s		1,05	1,1	1,15	1,2	1,3	1,35	1,4	1,45	1,5	1,55	1,6	1,6	1,7	2,0			
<b>Silent</b>																			

Bitte den entsprechenden Ablauf auswählen!

**mit Siebeinheit für Balkongeschosse ohne Wärmedämmung**

**LX1058-12X**

Ablauf Art.-Nr. 19200.050X

mit Klemmflansch,  
**Serie K**

Gewicht: 2,4 kg

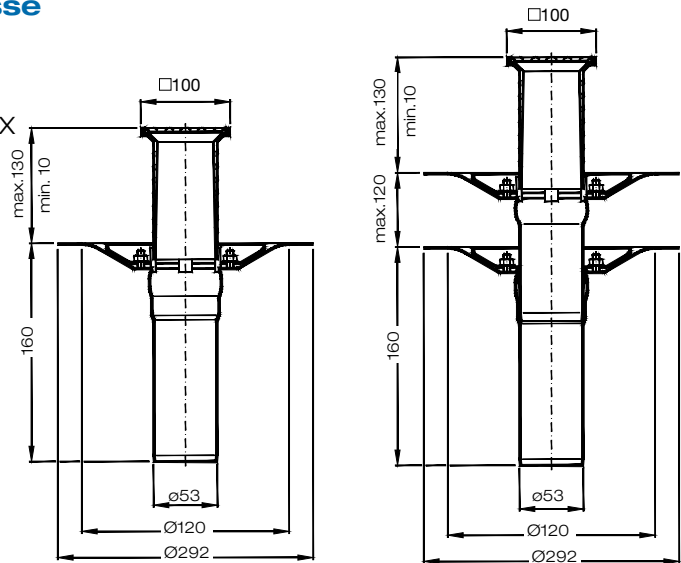


**LX1058-13X**

Ablauf Art.-Nr. 19250.050X

mit Klemmflansch,  
**Serie K**

Gewicht: 4,8 kg



**mit Siebeinheit für Balkongeschosse mit Wärmedämmung**

**LX1058-14X**

Ablauf Art.-Nr. 19210.050X

mit Klemmflansch,  
**Serie K**

Gewicht: 2,7 kg

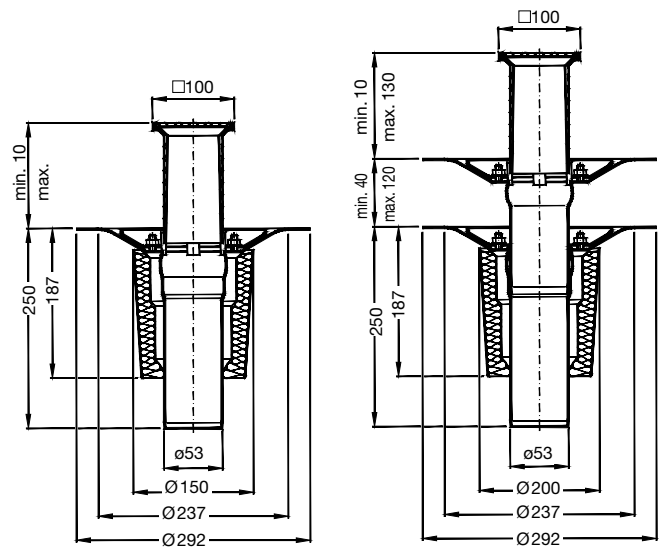


**LX1058-15X**

Ablauf Art.-Nr. 19260.050X

mit Klemmflansch,  
**Serie K**

Gewicht: 5,0 kg



## Datenblatt LX 1060

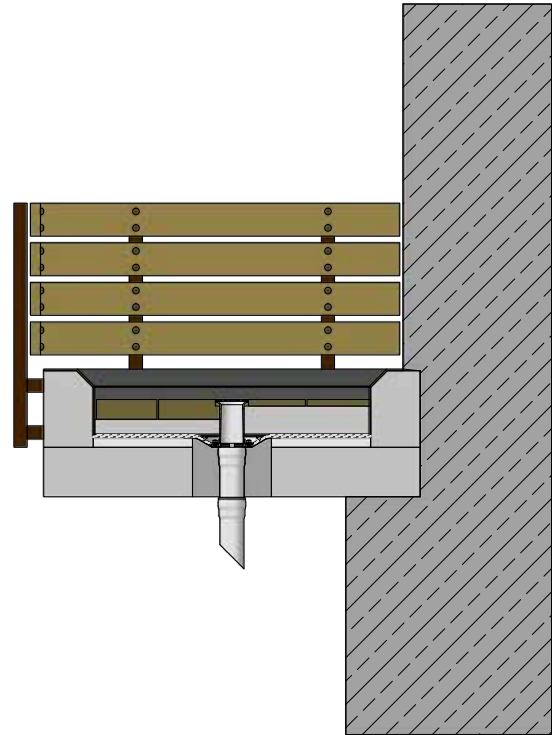
### Balkontwässerung Serie K, Auslauf senkrecht für Balkongeschosse

Hauptentwässerung

Freispiegelströmung

Silent Power

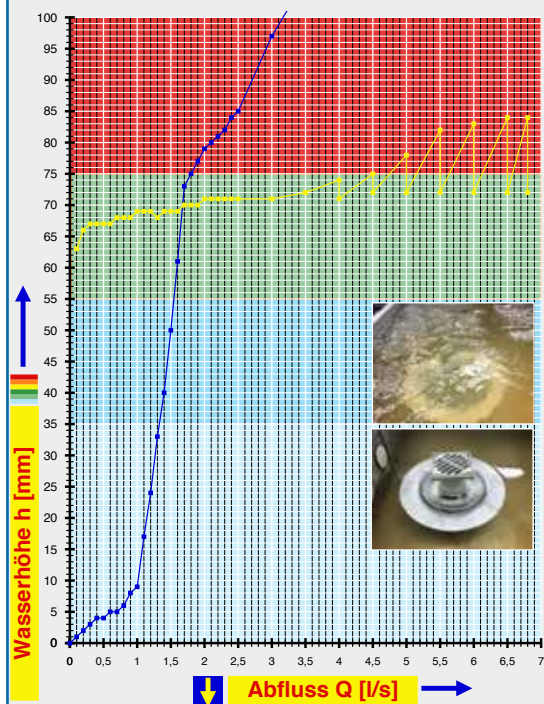
<b>Abfluss:</b>	<b>1,3 l/s</b>
<b>Wasserhöhe:</b>	<b>35 mm</b>
<b>Eingrifftiefe:</b>	<b>140 mm</b>
<b>Nennweite:</b>	<b>DN 70</b>
<b>LX-Nummer:</b>	<b>LX 1060</b>
<b>Wehrhöhe:</b>	<b>0 mm</b>
<b>Haube:</b>	<b>belüftet</b>
<b>Falleitung:</b>	<b>nicht belüftet</b>
<b>Falleitungshöhe:</b>	<b>4,2 m</b>
<b>Entwässerung:</b>	<b>in Grundleitung</b>
<b>Flanschform:</b>	<b>Klemmflansch</b>



#### LX 1060 Stückliste

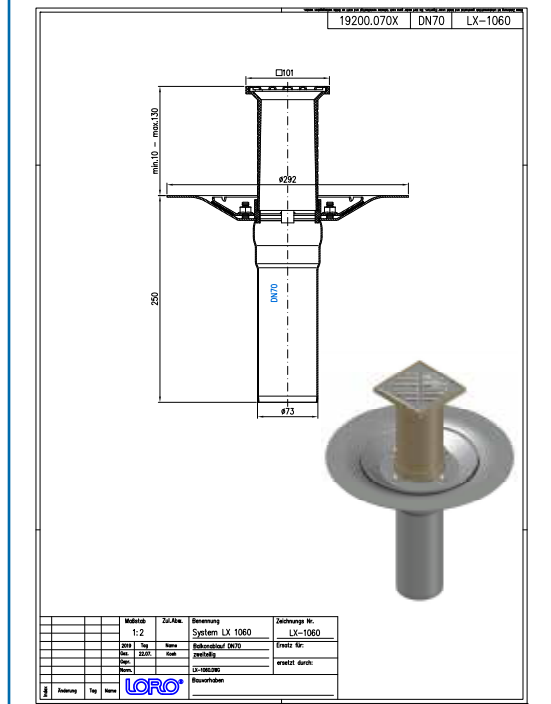
- 1 x Art.-Nr. Ablauf auf Seite 2 auswählen!
- 1 x Art.-Nr. 00911.070X, LORO-X Dichtelemente
- 1 x Art.-Nr. 00986.000X, LORO-X Gleitmittel Tube

#### hQ - Abflusskurve



Systemleistung

#### CAD



Systemform

<b>Wasserhöhe</b>	mm	10	15	20	25	30	<b>35</b>	40	45	50	55	60	65	70	75	80	85	90	95
<b>Abfluss</b>	l/s	1,0	1,1	1,1	1,2	1,25	<b>1,3</b>	1,4	1,45	1,5	1,55	1,6	1,65	1,7	1,8	2,1			
<b>Silent</b>																			



## Bitte den entsprechenden Ablauf auswählen!

DN 70

### mit Siebeinheit für Balkongeschosse ohne Wärmedämmung

**LX1060-12X**

Ablauf Art.-Nr. 19200.070X

mit Klemmflansch,  
**Serie K**

Gewicht: 2,6 kg

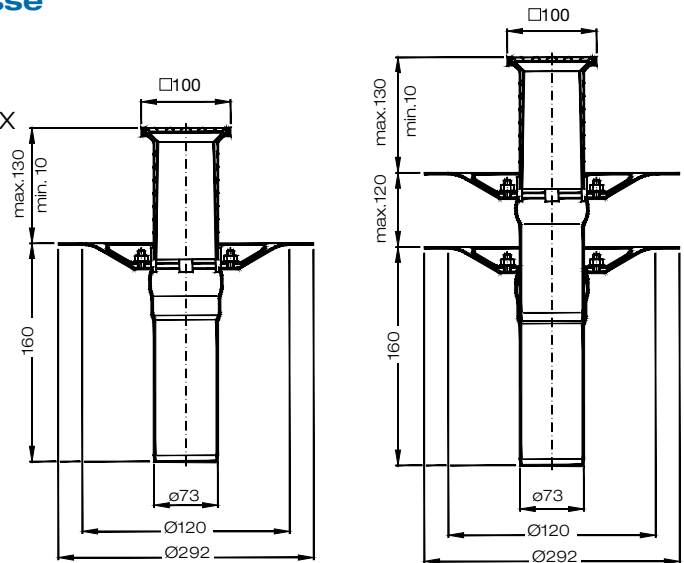


**LX1060-13X**

Ablauf Art.-Nr. 19250.070X

mit Klemmflansch,  
**Serie K**

Gewicht: 4,1 kg



### mit Siebeinheit für Balkongeschosse mit Wärmedämmung

**LX1060-14X**

Ablauf Art.-Nr. 19210.070X

mit Klemmflansch,  
**Serie K**

Gewicht: 2,7 kg

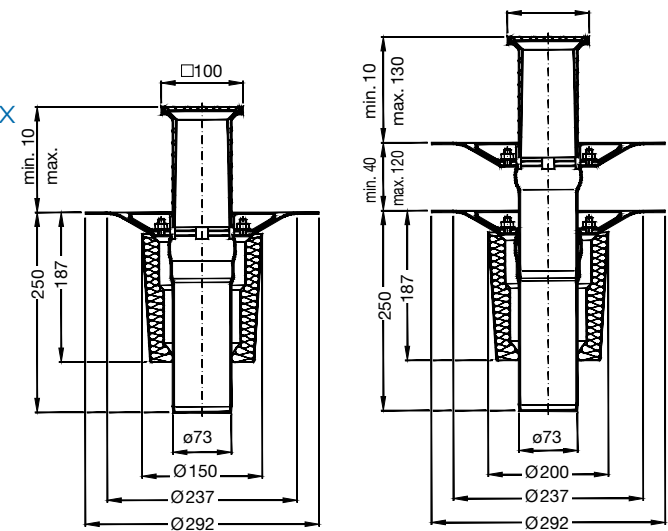


**LX1060-15X**

Ablauf Art.-Nr. 19260.070X

mit Klemmflansch,  
**Serie K**

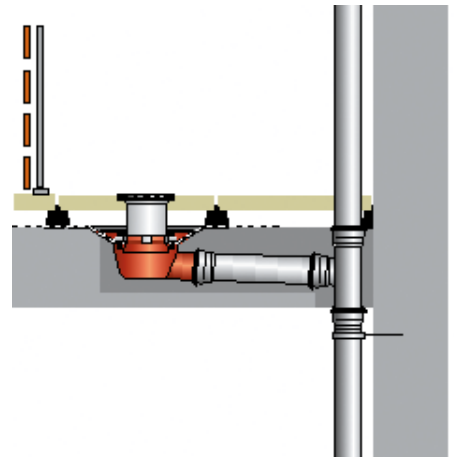
Gewicht: 4,1 kg



# Datenblatt LX 1062

## Balkontwässerung

### Serie K, Auslauf seitlich für Balkongeschosse



Hauptentwässerung

Freispiegelströmung

Silent Power

<b>Abfluss:</b>	<b>1,15 l/s</b>
<b>Wasserhöhe:</b>	<b>35 mm</b>
<b>Eingrifftiefe:</b>	<b>mm</b>
<b>Nennweite:</b>	<b>DN 50</b>
<b>LX-Nummer:</b>	<b>LX 1062</b>
<b>Wehrhöhe:</b>	<b>0 mm</b>
<b>Haube:</b>	<b>belüftet</b>
<b>Falleitung:</b>	<b>nicht belüftet</b>
<b>Falleitungshöhe:</b>	<b>4,2 m</b>
<b>Entwässerung:</b>	<b>in Grundleitung</b>
<b>Flanschform:</b>	<b>Klemmflansch</b>

#### LX 1062 Stückliste

1 x Art.-Nr. Ablauf auf Seite 2 auswählen!

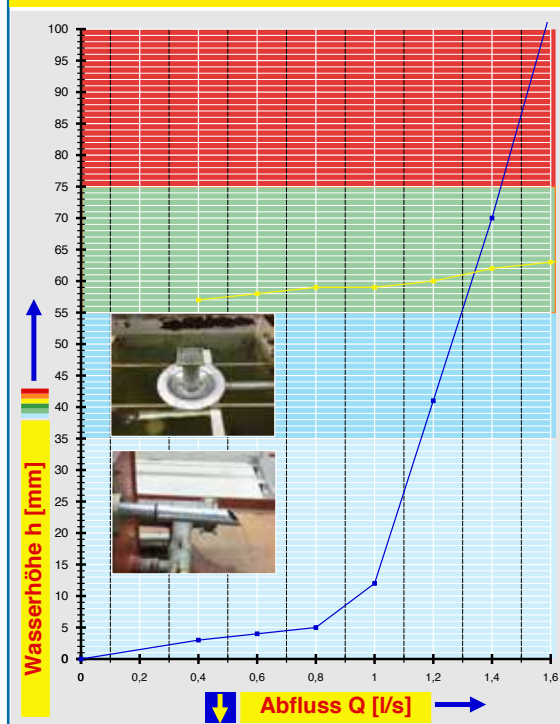
1 x Art.-Nr. 01211.050X, LORO-X Rohr mit einer Muffe

1 x Art.-Nr. 15199.050X, LORO-X Speierrohr

2 x Art.-Nr. 00911.050X, LORO-X Dichtelemente

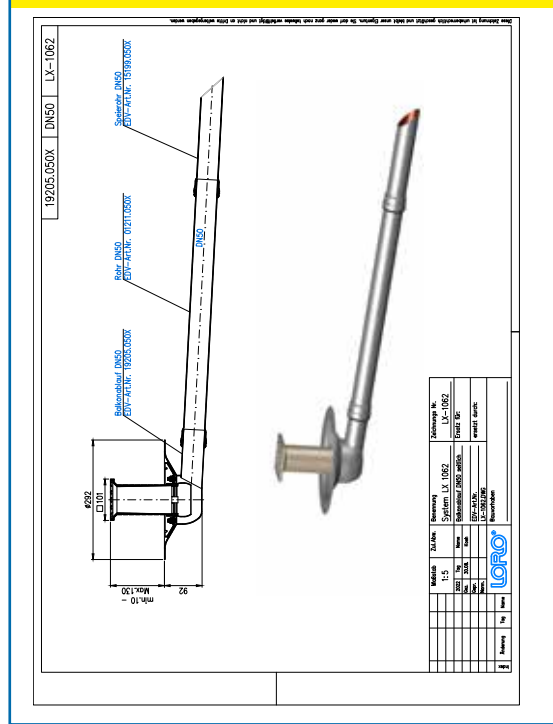
1 x Art.-Nr. 00986.000X, LORO-X Gleitmittel Tube

#### hQ - Abflusskurve



Systemleistung

#### CAD



Systemform

<b>Wasserhöhe</b>	mm	5	10	15	20	25	30	<b>35</b>	40	45	50	55	60	65	70	75	80
<b>Abfluss</b>	l/s	0,8	0,93	1,02	1,05	1,09	1,12	<b>1,15</b>	1,19	1,22	1,26	1,3	1,33	1,36	1,4	1,42	1,46
<b>Silent</b>																	

Bitte den entsprechenden Ablauf auswählen!

DN 50

**mit Siebeinheit für Balkongeschosse  
ohne Wärmedämmung**

**LX1062-12X**

**LX1062-13X**

Ablauf Art.-Nr. 19205.050X

Ablauf Art.-Nr. 19255.050X

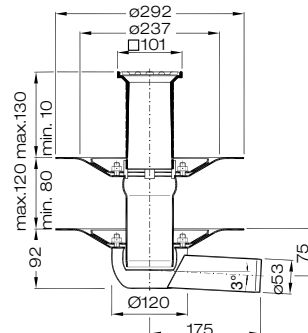
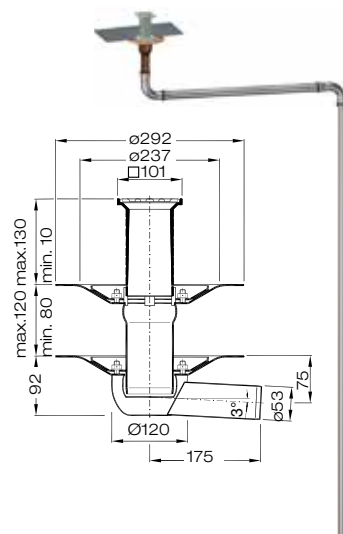
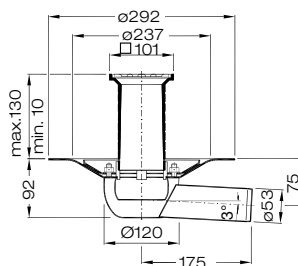
**einteilig**  
mit Klemmflansch,  
**Serie K**

Gewicht 2,7 kg



**zweiteilig**  
mit Klemmflansch,  
**Serie K**

Gewicht 4,9 kg



**mit Siebeinheit für Balkongeschosse  
mit Wärmedämmung**

**LX1062-14X**

**LX1062-15X**

Ablauf Art.-Nr. 19215.050X

Ablauf Art.-Nr. 19265.050X

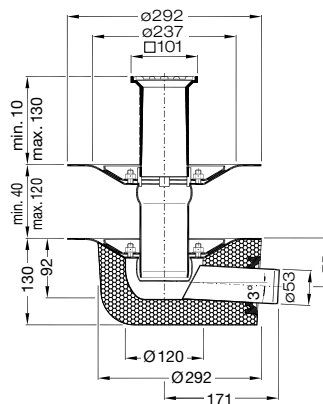
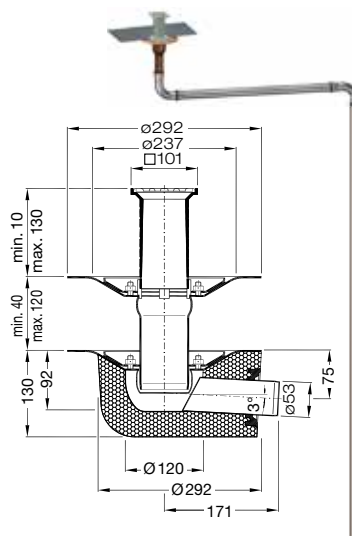
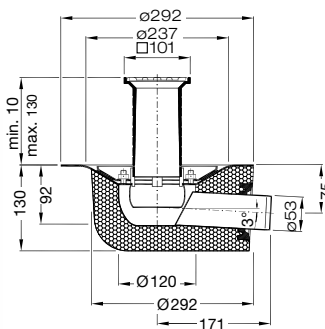
**einteilig**  
mit Klemmflansch,  
**Serie K**

Gewicht 3,0 kg



**zweiteilig**  
mit Klemmflansch,  
**Serie K**

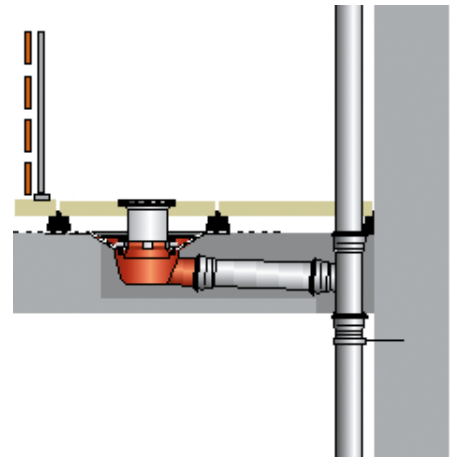
Gewicht 5,3 kg



# Datenblatt LX 1064

## Balkontwässerung

### Serie K, Auslauf seitlich für Balkongeschosse



Hauptentwässerung

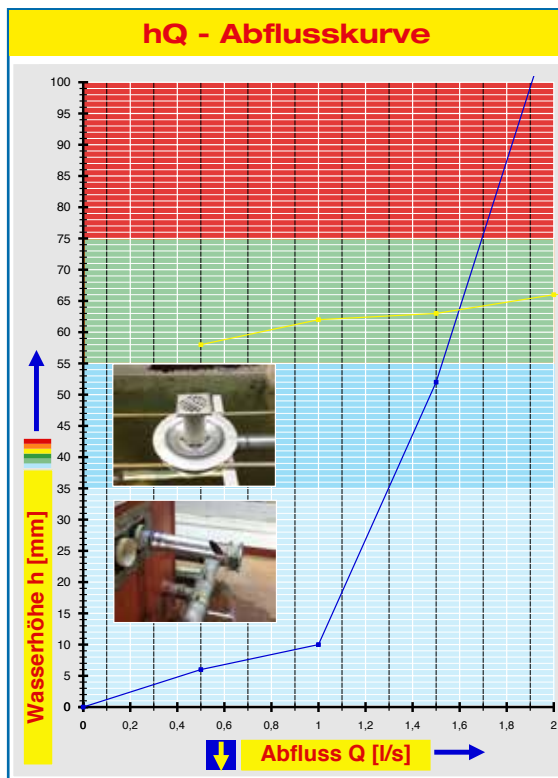
Freispiegelströmung

Silent Power

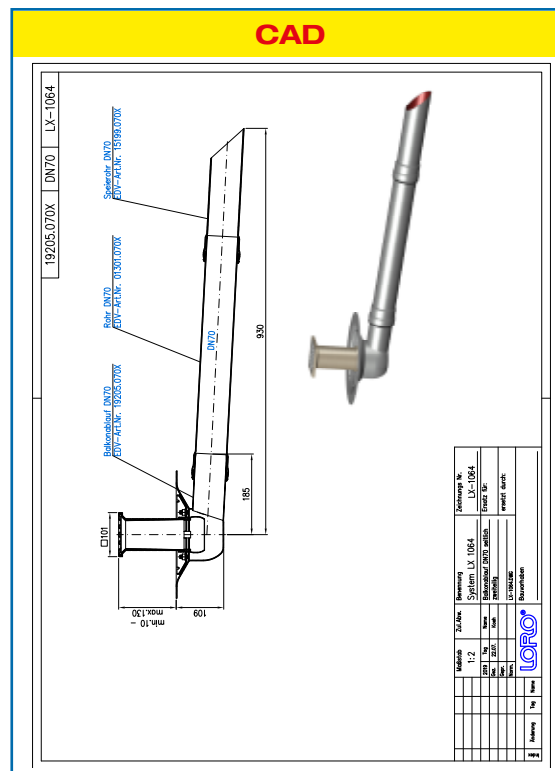
<b>Abfluss:</b>	<b>1,3 l/s</b>
<b>Wasserhöhe:</b>	<b>35 mm</b>
<b>Eingrifftiefe:</b>	<b>-</b>
<b>Nennweite:</b>	<b>DN 70</b>
<b>LX-Nummer:</b>	<b>LX 1064</b>
<b>Wehrhöhe:</b>	<b>-</b>
<b>Haube:</b>	<b>belüftet</b>
<b>Falleitung:</b>	<b>nicht belüftet</b>
<b>Falleitungshöhe:</b>	<b>4,2 m</b>
<b>Entwässerung:</b>	<b>in Grundleitung</b>
<b>Flanschform:</b>	<b>Klemmflansch</b>

#### LX 1064 Stückliste

- 1 x Art.-Nr. Ablauf auf Seite 2 auswählen!
- 1 x Art.-Nr. 01211.070X, LORO-X Rohr mit einer Muffe
- 1 x Art.-Nr. 15199.070X, LORO-X Speierrohr
- 2 x Art.-Nr. 00911.070X, LORO-X Dichtelemente
- 1 x Art.-Nr. 00986.000X, LORO-X Gleitmittel Tube



Systemleistung



Systemform

<b>Wasserhöhe</b>	mm	10	15	20	25	30	<b>35</b>	40	45	50	55	60	65	70	75	80	85
<b>Abfluss</b>	l/s	1,0	1,03	1,12	1,19	1,23	<b>1,3</b>	1,35	1,41	1,47	1,53	1,57	1,6	1,65	1,7	1,74	1,78
<b>Silent</b>																	

Bitte den entsprechenden Ablauf auswählen!

DN 70

#### mit Siebeinheit für Balkongeschosse ohne Wärmedämmung

**LX1064-12X**

**LX1064-13X**

Ablauf Art.-Nr. 19205.070X

Ablauf Art.-Nr. 19255.070X

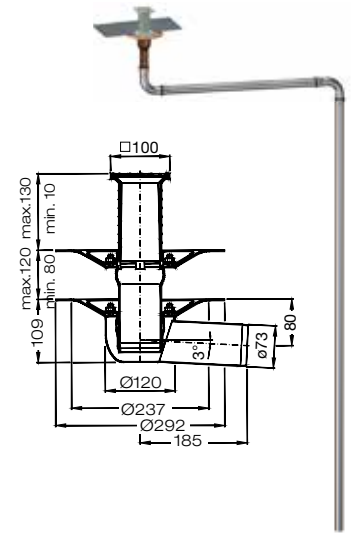
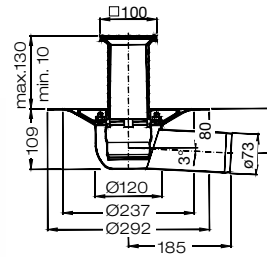
**einteilig**  
mit Klemmflansch,  
**Serie K**

Gewicht 2,9 kg



**zweiteilig**  
mit Klemmflansch,  
**Serie K**

Gewicht 5,2 kg



#### mit Siebeinheit für Balkongeschosse mit Wärmedämmung

**LX1064-14X**

**LX1064-15X**

Ablauf Art.-Nr. 19215.070X

Ablauf Art.-Nr. 19265.070X

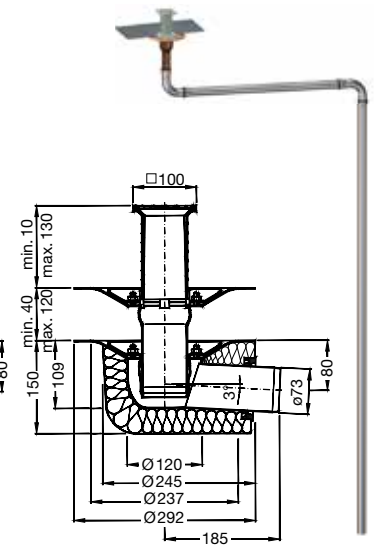
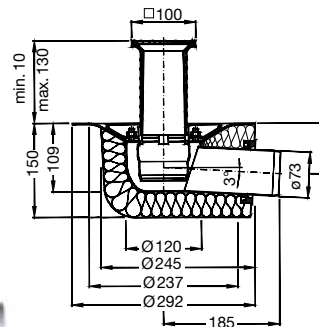
**einteilig**  
mit Klemmflansch,  
**Serie K**

Gewicht 3,3 kg



**zweiteilig**  
mit Klemmflansch,  
**Serie K**

Gewicht 5,6 kg





### Werkvertretungen:

- 1 Rudolf Strauß GmbH Industrievertretung**  
 Tel: +49 40 88 365 77 0  
 industrievertretungen@r-strauss.de  
Innendienst: Sascha Oeltze • Tel: +49 5382 71 128  
 s.oeltze@lorowerk.de
- 2 Ralf Kaminski Technischer Berater**  
 Tel: +49 4748 75 65 • Mobil: +49 175 5 24 64 94  
 Fax: +49 4748 75 66 • ralf.kaminski@lorowerk.de  
Innendienst: André Pralle • Tel: +49 5382 71 300  
 a.pralle@lorowerk.de
- 3 Thomas Cassel Technischer Berater**  
 Mobil: +49 170 9646066  
 thomas.cassel@lorowerk.de  
Innendienst: Jared König • Tel: +49 5382 71 271  
 j.koenig@lorowerk.de
- 4 LORO-X Lager West**  
**Harald Peglow** Mewer Ring 7 • 58454 Witten  
 Tel: +49 23 02 913 160 • Fax: +49 23 02 8 80 35  
 witten@lorowerk.de  
**Stefan Kruska Industrievertretung/Technischer Berater**  
 Fax: +49 2205 908 789 • Mobil: +49 172 2 09 27 77  
 kruska@kruska-industrievertretung.de  
**Markus Bernad Industrievertretung/Technischer Berater**  
 Mobil: +49 175 842 18 48  
 bernad@kruska-industrievertretung.de  
Innendienst: Jared König • Tel: +49 5382 71 271  
 j.koenig@lorowerk.de
- 5 René Kassin Technischer Berater**  
 Mobil: +49 175 5739364  
 rene.kassin@lorowerk.de  
Innendienst: Nadine Pralle • Tel: +49 5382 71 223  
 n.pralle@lorowerk.de
- 6 Bernd Albert Skiba Technischer Berater**  
 Tel: +49 5382 932 91 32 • Mobil: +49 160 97 90 04 35  
 Fax: +49 5382 932 91 34 • bernd.skiba@lorowerk.de  
Innendienst: Thorsten Börstling • Tel: +49 5382 71 252  
 t.boerstling@lorowerk.de
- 7 Udo Keidel Technischer Berater**  
 Tel: +49 93 72 13 44 19 • Mobil: +49 160 9015 31 46  
 Fax: +49 93 72 13 44 35 • udo.keidel@lorowerk.de  
Innendienst: Nadine Pralle • Tel: +49 5382 71 223  
 n.pralle@lorowerk.de
- 8 Udo Keidel Technischer Berater**  
 Tel: +49 93 72 13 44 19 • Mobil: +49 160 9015 31 46  
 Fax: +49 93 72 13 44 35 • udo.keidel@lorowerk.de  
Betreuung Großhandel:  
**Lauffer Industrievertretungen GmbH**  
 Tel: +49 8024 30 30 692 • Mobil: +49 172 8 55 80 04  
 Fax: +49 8024 30 30 693 • rudolf.lauffer@lauffer-iv.de  
Innendienst: Christine Wille • Tel: +49 5382 71 303  
 c.wille@lorowerk.de  
 Lucas Heuer • Tel: +49 5382 71 250  
 l.heuer@lorowerk.de
- 9 Andreas Schneider Technischer Berater**  
 Tel: +49 6222 663 97 45 • Mobil: +49 160 989 750 44  
 Fax: +49 6222 663 97 48 • andreas.schneider@lorowerk.de  
Innendienst: Annette Jürries-Hoppmann • Tel: +49 5382 71 296  
 a.juerries-hoppmann@lorowerk.de
- 10 LORO-X Lager Baden-Württemberg**  
**Pierre Purgoll**  
 Lise-Meitner-Ring 1 • 89231 Neu-Ulm  
 Tel: +49 7 31 8 33 00 • Fax: +49 7 31 8 71 16  
 neu-ulm@lorowerk.de  
**Oliver Koch Technischer Berater**  
 Mobil: +49 175 574 02 25  
 oliver.koch@lorowerk.de  
Innendienst: Annette Jürries-Hoppmann • Tel: +49 5382 71 296  
 a.juerries-hoppmann@lorowerk.de
- 11 Pierre Purgoll Technischer Berater**  
 Lise-Meitner-Ring 1 • 89231 Neu-Ulm  
 Tel: +49 151 530 532 46 • pierre.purgoll@lorowerk.de  
Innendienst: Annette Jürries-Hoppmann • Tel: +49 5382 71 296  
 a.juerries-hoppmann@lorowerk.de
- 12 Peter Wollitz Technischer Berater**  
 Tel: +49 8861 713 72 01 • Mobil: +49 170 921 16 62  
 Fax: +49 8861 910 98 69 • peter.wollitz@lorowerk.de  
Betreuung Großhandel:  
**Lauffer Industrievertretungen GmbH**  
 Tel: +49 8024 30 30 692 • Mobil: +49 172 8 55 80 04  
 Fax: +49 8024 30 30 693 • rudolf.lauffer@lauffer-iv.de  
Innendienst: Christine Wille • Tel: +49 5382 71 303  
 c.wille@lorowerk.de  
 Lucas Heuer • Tel: +49 5382 71 250  
 l.heuer@lorowerk.de

- 13 Johann Schaub Technischer Berater**  
 Mobil: +49 151 625 235 24  
 johann.schaub@lorowerk.de  
Betreuung Großhandel:  
**Lauffer Industrievertretungen GmbH**  
 Tel: +49 8024 30 30 692 • Mobil: +49 172 8 55 80 04  
 Fax: +49 8024 30 30 693 • rudolf.lauffer@lauffer-iv.de  
Innendienst: Christine Wille • Tel: +49 5382 71 303  
 c.wille@lorowerk.de  
 Lucas Heuer • Tel: +49 5382 71 250  
 l.heuer@lorowerk.de
- 14 LORO Leipzig**  
**Iris Pohl, Susanne Kietz**  
 Tel: +49 3 42 05 42 69 0  
 e-mail: wb.leipzig@lorowerk.de  
**Uwe Binngießer Technischer Berater**  
 Mobil: +49 160 97 2160 92 • uwe.binngiesser@lorowerk.de  
**Ronny Amrey Technischer Berater**  
 Mobil: +49 171 213 44 35 • r.amrey@lorowerk.de  
Innendienst: André Hoppmann • Tel: +49 5382 71 301  
 a.hoppmann@lorowerk.de
- 15 LORO Berlin**  
**Ulrich Spigaht Technischer Berater**  
 Mobil: +49 160 90 5150 47  
 ulrich.spigaht@lorowerk.de  
Technischer Berater und Betreuung Großhandel:  
**Steffen Spigaht**  
 Mobil: +49 171 975 91 68  
 steffen.spigaht@lorowerk.de  
Innendienst: Melanie Hünecke • Tel: +49 5382 71 228  
 m.huenecke@lorowerk.de

**Stefan Günther Leitung Vertrieb**  
 Tel: +49 26 54 96 49 15 • Mobil: +49 175 291 78 64  
 stefan.guenther@lorowerk.de

**Heike Weiberg Leitung Verkauf-Innendienst**  
 Tel: +49 5382 71 257 • Fax: +49 5382 71 203  
 heike.weiberg@lorowerk.de



**LOROWERK K.H. Vahlbrauk GmbH & Co. KG**  
 Kriegerweg 1 • 37581 Bad Gandersheim, Postfach 13 80 • 37577 Bad Gandersheim  
 Tel. +49 5382 71 0 • Telefax +49 5382 71 2 03 • Internet: www.loro.de • e-mail: infocenter@lorowerk.de