


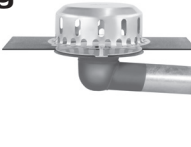


## Verlegeanleitung


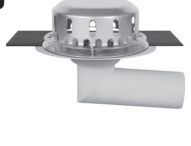
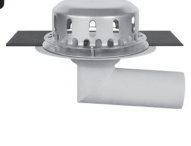



### LORO-Flachdachabläufe

mit Anschlussmanschette, Serie O,

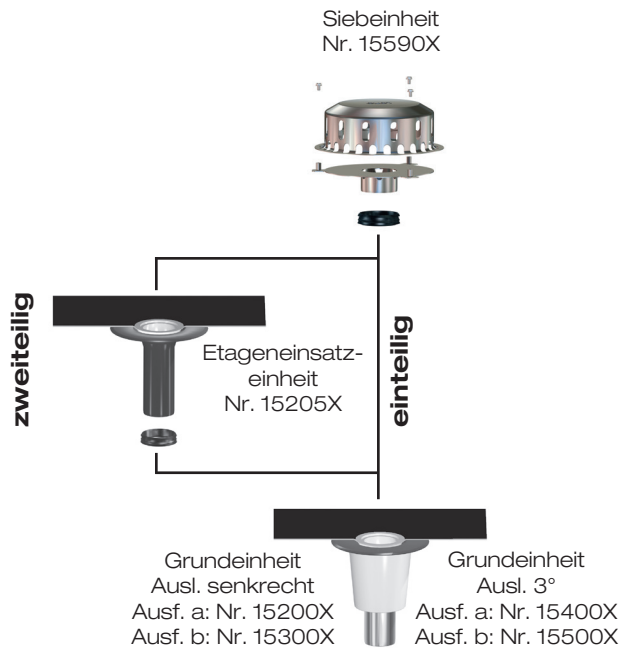
nach EN 1253, DN 70, DN 100 und DN 125

#### Systemübersicht

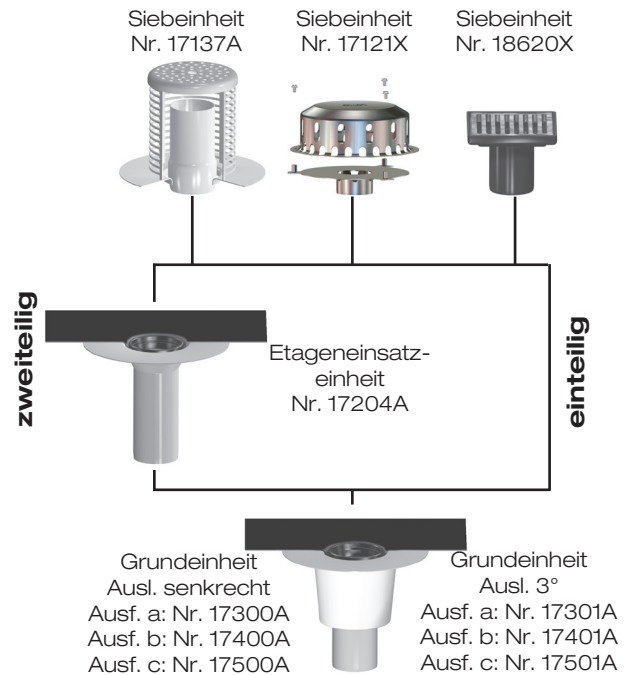
	einteilig		zweiteilig	
				
	<b>DN 70</b>	<b>DN 70</b>	<b>DN 70</b>	<b>DN 70</b>
<b>Ausf. a</b>	15275.070X	15475.070X	15285.070X	15485.070X
<b>Ausf. b</b>	15375.070X	15575.070X	15385.070X	15585.070X

	einteilig				zweiteilig			
				-				-
	<b>DN 100</b>	<b>DN 125</b>	<b>DN 100</b>	-	<b>DN 100</b>	<b>DN 125</b>	<b>DN 100</b>	-
<b>Ausf. a</b>	17110.100A	17110.125A	17131.100A	-	17120.100A	17120.125A	17132.100A	-
<b>Ausf. b</b>	17141.100A	17141.125A	17145.100A	-	17142.100A	17142.125A	17146.100A	-
<b>Ausf. c</b>	17143.100A	17143.125A	17147.100A	-	17144.100A	17144.125A	17148.100A	-

#### Aufbauschema DN 70



#### Aufbauschema DN 100 und DN 125



**Ausf. a = ohne Wärmedämmung, Ausf. b = mit Wärmedämmung, Ausf. c = mit Wärmedämmung und Heizung**

**LOROWERK K.H. Vahlbrauk GmbH & Co. KG**

Kriegerweg 1 • 37581 Bad Gandersheim / Postfach 13 80 • 37577 Bad Gandersheim

Tel. +49 53 82.710 • Telefax +49 53 82.712 03 / Internet: www.loro.de • e-mail: infocenter@lorowerk.de

#### 1.) Verbindung von LORO-Anschlussmanschette mit Dachdichtungsbahnen

Für LORO-Flachdachentwässerungen, Serie O, sind Anschlussmanschetten aus Bitumen/EPDM Verbund, PVC oder ECB lieferbar.

**Sollten Anschlussmanschetten für andere Dachdichtungsbahnen benötigt werden, bitte im LOROWERK anfragen.**

#### a) Kombi-Anschlussmanschette aus Polymer-Bitumen/EPDM Verbund für Verbindung mit zweilagigen Bitumen-Dachdichtungsbahnen

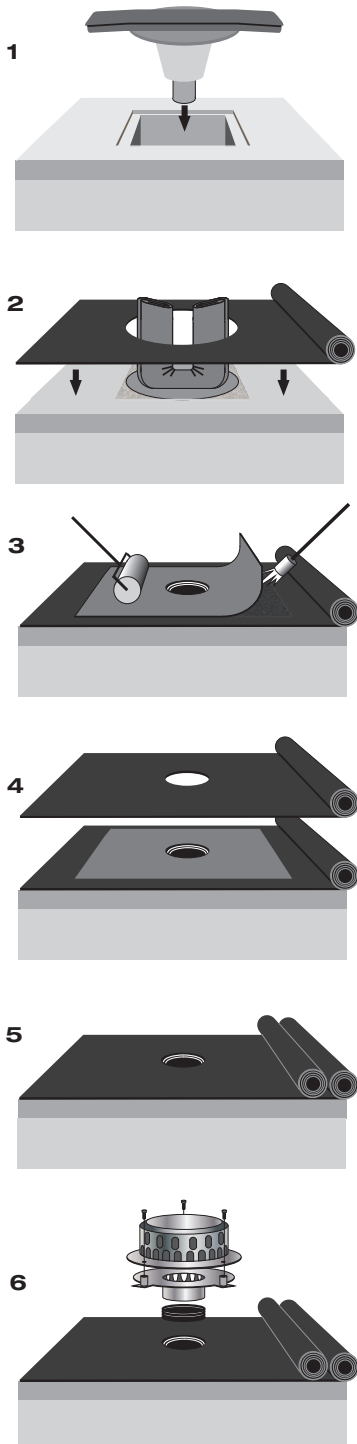
Die Kombi-Anschlussmanschette  $\square$  500 x 3,0 mm ist eine Dichtungsbahn auf Basis EPDM (Synthese-Kautschuk).

Sie ist mit einer oberen polymermodifizierten Bitumenschicht und mit einer haftvermittelnden Unterschicht versehen.

Weiterhin enthält sie ein Glasfasergewebe. Hersteller: Carlisle, Typ Resitrix CL.

Die Kombi-Anschlussmanschette wird im Warmgasschweißverfahren mit der Dichtungsbahn verbunden.

#### Einteilige Ausführung



- 1 Ablauftopf mit Anschlussmanschette in Deckenaussparung einsetzen (Ausparungsmaße siehe Seite 8). Die Anschlussmanschette aus Bitumen/EPDM ist mit der Bitumenschicht nach oben werkseitig in den Ablauftopf eingeklemmt, zusammengefaltet und mit einer Schutzfolie versehen. Der Flansch des Ablauftopfes soll möglichst oberflächenbündig und sauber in die Unterlage eingelassen werden. Danach wird der Ablauftopf in der Aussparung einbetoniert.

- 2 Untere Dachdichtungsbahn (bei zweilagiger Dachabdichtung) vorlochen.  
Lochmaß: DN 70:  $\varnothing$  ca. 230 mm  
DN 100:  $\varnothing$  ca. 330 mm  
DN 125:  $\varnothing$  ca. 330 mm

**Achtung:** Flansch muss frei bleiben!

Dachdichtungsbahn über dem Ablauftopf verlegen.

**Alle Kontaktflächen gründlich säubern (fettfrei, staubfrei, trocken).**

- 3 Vor Beginn der Abdichtungsarbeiten muss die Schutzfolie entfernt und die Anschlussmanschette entfaltet werden. Bei Verzögerung der Arbeiten ist die entfaltete Anschlussmanschette bauseits vor Beschädigung zu schützen. Im Bereich der Kontaktfläche Anschlussmanschette Bitumenmasse der Dachdichtungsbahn durch Erhitzen verflüssigen. Anschlussmanschette in die verflüssigte Bitumenmasse gleichmäßig fest andrücken oder anrollen (Warmgasschweißverfahren).

- 4 Obere Dichtungsbahn über Ablauf ausrollen. Im Bereich des Ablaufes Dichtungsbahn vorlochen  
Lochmaß: DN 70:  $\varnothing$  ca. 120 mm  
DN 100:  $\varnothing$  ca. 150 mm  
DN 125:  $\varnothing$  ca. 180 mm

**Achtung:** Anschlussmanschette darf nicht beschädigt werden!

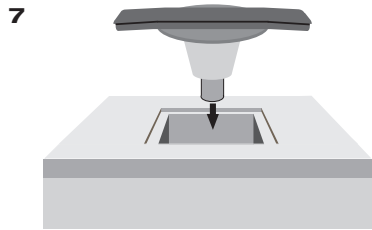
Dichtungsbahn zurückrollen.

- 5 Bitumenmasse von Anschlussmanschette und Dachdichtungsbahn durch Erhitzen verflüssigen (Warmgasschweißverfahren). Obere Dachdichtungsbahn im verflüssigten Bitumen ausrollen und gleichmäßig fest andrücken bzw. anrollen (siehe Punkt 3).

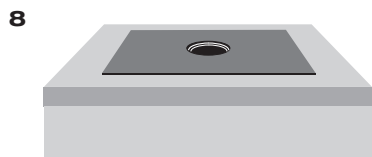
- 6 Losflansch rückstausicher in Ablauftopf einsetzen (bei DN 70 mit Dichtelement in Klemmring, bei DN 100 - DN 125 direkt in den Klemmring einsetzen). Siebkorb mit beiliegenden 3 Stück Befestigungsschrauben mit Losflansch verschrauben. Befestigung handfest bis max. 5 Nm.

#### Zweiteilige Ausführung:

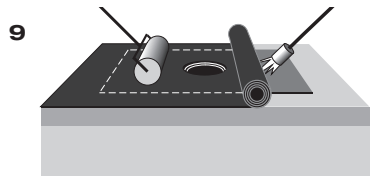
##### Einbau der Dampfsperre



- 7** Ablauftopf mit Anschlussmanschette (Dampfsperre) in Deckenaussparung einsetzen (Aussparungsmaße siehe Seite 8). Die Anschlussmanschette aus Bitumen/EPDM ist mit der Bitumenschicht nach oben werkseitig in den Ablauftopf eingeklemmt, zusammengefaltet und mit einer Schutzfolie versehen. Der Flansch des Ablauftopfes soll möglichst oberflächenbündig und sauber in die Unterlage eingelassen werden. Danach wird der Ablauftopf in der Aussparung einbetoniert.

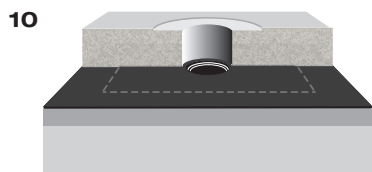


- 8** Vor Beginn der Abdichtungsarbeiten muss die Schutzfolie entfernt und die Anschlussmanschette entfaltet werden. Bei Verzögerung der Arbeiten ist die entfaltete Anschlussmanschette bauseits vor Beschädigung zu schützen.



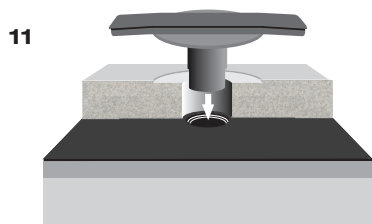
- 9** Bitumenmasse der Dachdichtungsbahn (Dampfsperre) im Bereich der Kontaktfläche mit der Anschlussmanschette durch Erhitzen verflüssigen (Warmschweißverfahren). Dachdichtungsbahn und Anschlussmanschette in der verflüssigten Bitumenmasse gleichmäßig fest andrücken oder anrollen.

##### Einbau von Dämmung und Abdichtungsbahn:



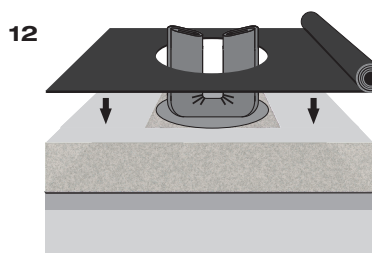
- 10** Wärmedämmung entsprechend den Ausmaßen des Etageneinsatzes aussparen.

**Wichtig:** Der Flansch des Etageneinsatzes soll möglichst oberflächenbündig in die Wärmedämmung eingelassen werden.



- 11 DN 70:** Dichtelement in den Klemmring des Ablauftopfes einsetzen. Dichtelement innen und Einschubrohr des Etageneinsatzes außen mit LORO-Gleitmittel eingestrichen. Etageneinsatz rückerstausicher in den Ablauftopf einsetzen.  
**DN 100, DN 125:** Klemmring des Ablauftopfes innen und Auslaufrohr des Etageneinsatzes außen mit LORO-Gleitmittel eingestrichen. Etageneinsatz rückerstausicher in den Ablauftopf einsetzen.

Aufbauhöhen/Wärmedämmdicken siehe Seite 8.



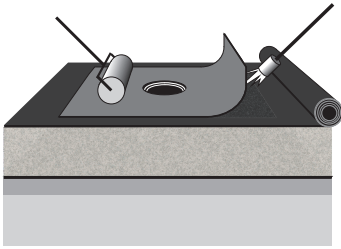
- 12** Untere Dachdichtungsbahn (bei zweilagiger Dachabdichtung) vorlochen. Lochmaß: DN 70 = Ø ca. 230 mm, DN 100, DN 125 = Ø ca. 330 mm

**Achtung:** Flansch muss frei bleiben!

Dachdichtungsbahn über dem Ablauftopf verlegen.

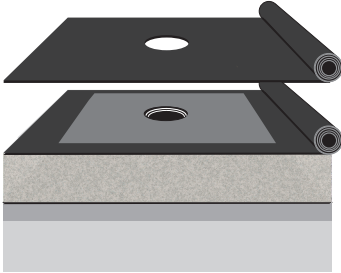
**Alle Kontaktflächen gründlich säubern (fettfrei, staubfrei, trocken).**

13



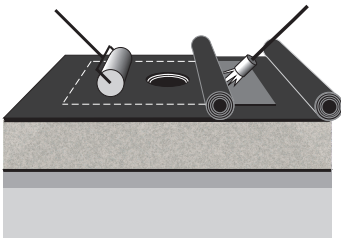
- 13** Schutzfolie entfernen und Anschlussmanschette über der unteren Dachdichtungsbahn entfalten. Im Bereich der Kontaktfläche Bitumenmasse der Dachdichtungsbahn durch Erhitzen verflüssigen (Warmgasschweißverfahren). Anschlussmanschette in die verflüssigte Bitumenmasse gleichmäßig fest andrücken oder anrollen.

14



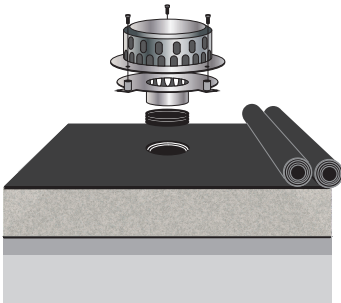
- 14** Obere Dichtungsbahn über Ablauf ausrollen. Im Bereich des Ablaufes Dichtungsbahn vorlochen  
Lochmaß: DN 70: Ø ca. 120 mm  
DN 100: Ø ca. 150 mm  
DN 125: Ø ca. 180 mm  
**Achtung:** Anschlussmanschette darf nicht beschädigt werden!  
Dichtungsbahn zurückrollen.

15



- 15** Bitumenmasse der Dachdichtungsbahn im Bereich der Kontaktfläche mit der Anschlussmanschette durch Erhitzen verflüssigen (Warmweißverfahren). Dachdichtungsbahn und Anschlussmanschette in der verflüssigten Bitumenmasse gleichmäßig fest andrücken oder anrollen.

16



- 16** Losflansch rückstausicher in Ablauftopf einsetzen (bei DN 70 mit Dichtelement in Klemmring, bei DN 100 - DN 125 direkt in den Klemmring einsetzen). Siebkorb mit beiliegenden 3 Stück Befestigungsschrauben mit Losflansch verschrauben. Befestigung handfest bis max. 5 Nm.

### Bauseitige Einklemmung der Kombi-Anschlussmanschette

Die Kombi-Anschlussmanschette wird im Regelfall werkseitig eingeklemmt. Wird bauseitiges Einklemmen erforderlich, ist wie folgt vorzugehen:

- 1.) Nur werkseitig vorgeprägte Kombi-Anschlussmanschette verwenden.
- 2.) Kombi-Anschlussmanschette zentrisch über eingebauten Ablauf legen. Bitumenschicht zeigt nach oben.
- 3.) Bitumenschicht der Kombi-Anschlussmanschette im Bereich der Lochung (Klemmbereich) mit offener Flamme oder Heißluftgerät erwärmen. Oberfläche muss glänzend sein (keine Flammenentwicklung).
- 4.) Klemmring zentrisch über Lochung legen und gleichmäßig fest und tief in die vorgeformte und erwärmte Lochung der Kombi-Anschlussmanschette eindrücken. Um gleichmäßigen Anpressdruck zu erreichen ggf. Klemmring mit senkrecht gestelltem Holzbrett andrücken.
- 5.) Für weitere Verarbeitung Kombi-Anschlussmanschette etwas abkühlen lassen.
- 6.) Verbindung der Kombi-Anschlussmanschette mit der Dachdichtungsbahn (Vorgehensweise - siehe oben).

## 2) PVC-Anschlussmanschette

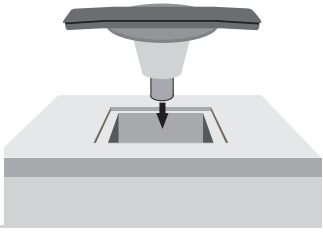
für Verbindung mit einlagigen PVC-Dachdichtungsbahnen aus weichmacherhaltigem Polyvinylchlorid nach DIN 16730 - z. B.: PVC-P-NB

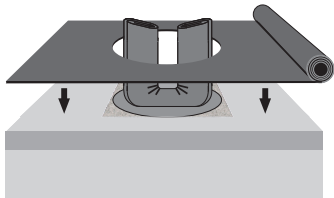
Die PVC-Anschlussmanschette  $\square$  500 x 1,5 mm ist eine Dachdichtungsbahn nach DIN 16730 auf Basis Polyvinylchlorid (PVC-P-NB), Hersteller: Braas, Typ Rhenofol C.

Die PVC-Anschlussmanschette wird mittels Quellverschweißung oder Warmgasschweißung mit der vorhandenen PVC-Dachdichtungsbahn verbunden. Bei niedrigen Außentemperaturen und hoher Luftfeuchtigkeit sollte vorzugsweise Warmgasschweißung angewendet werden.

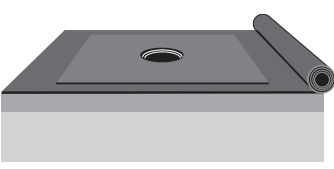
**Für Verbindung mit Dichtungsbahnen Herstellervorschriften beachten.**

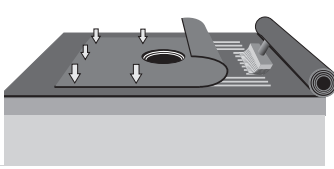
### einteilige Ausführung:

- 

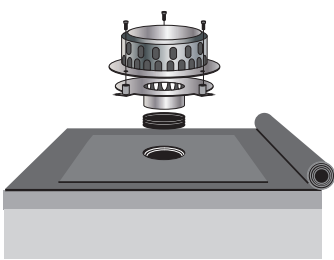
**1** Ablauftopf mit PVC-Anschlussmanschette in Deckenaussparung (Aussparungsmaße siehe Seite 8) einsetzen. Der Flansch soll möglichst oberflächenbündig und sauber in die Unterlage eingelassen werden. Danach wird der Ablauftopf in der Aussparung einbetoniert.  
Um die Anschlussmanschette während der Bauphase vor der Durchführung von Abdichtungsarbeiten zu schützen, ist sie werkseitig zusammengefaltet und durch eine Folie geschützt.
- 

**2** Dichtungsbahn (einlagig) vorlochen. Lochmaß:  $\varnothing$  ca. 280 mm. **Achtung:** Flansch muss frei bleiben! Dichtungsbahn über dem Ablauftopf verlegen.

**Achtung: LORO-Anschlussmanschette darf nicht beschädigt werden.**
- 

**3** Schutzfolie entfernen und Anschlussmanschette über der gelochten Dichtungsbahn entfalten.  
Um die Anschlussmanschette problemlos verarbeiten zu können, sollte sie sich nach dem Einbetonieren des Ablaufs in auseinandergefaltetem Zustand „ausliegen“ können. Sollten sich die Abdichtungsarbeiten verzögern, muss die Anschlussmanschette durch Schutzvorkehrungen vor Beschädigungen geschützt werden.  
**Alle Kontaktflächen gründlich säubern (fettfrei, staubfrei, trocken).**
- 

**4** LORO-Anschlussmanschette zurückklappen.  
Bei Anbindung der Anschlussmanschette an die Dachdichtungsbahn sind die Verlegerichtlinien des Dachbahnherstellers zu beachten.

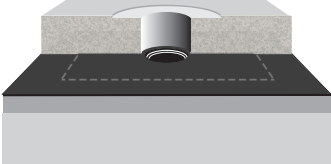
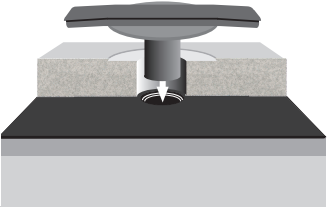
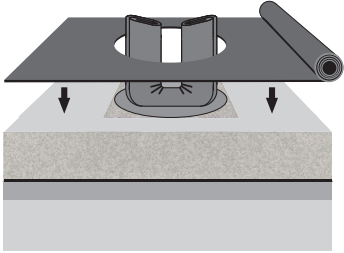
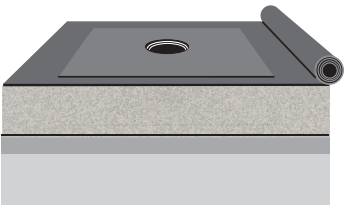
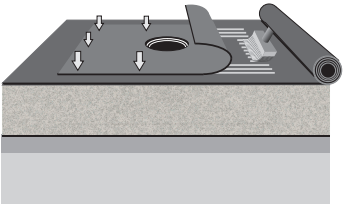
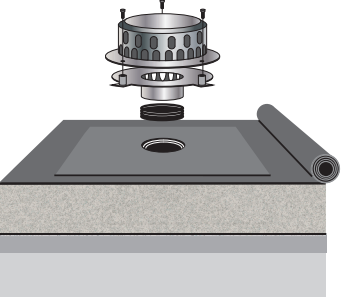
**Nähte prüfen und - wenn erforderlich - nacharbeiten.**
- 

**5** Losflansch rückstausicher in Ablauftopf einsetzen (bei DN 70 mit Dichtelement in Klemmring, bei DN 100 - DN 125 direkt in den Klemmring einsetzen). Siebkorb mit beiliegenden 3 Stück Befestigungsschrauben mit Losflansch verschrauben. Befestigung handfest bis max. 5 Nm.

#### **zweiteilige Ausführung:**

**Einbau der bituminösen Dampfsperre: siehe Seite 3, Pkt. 7 - 9**

#### **Einbau von Dämmung und Abdichtungsbahn:**

- 6** 
- 6** Wärmedämmung entsprechend den Ausmaßen des Etageeinsetzes aussparen. **Wichtig:** Der Flansch des Etageeinsetzes soll möglichst oberflächenbündig in die Wärmedämmung eingelassen werden.
- 7** 
- 7** Dichtelement in den Klemmring des Ablauftopfes einsetzen. Dichtelement innen und Einschubrohr des Etageeinsetzes außen mit LORO-Gleitmittel einstreichen. Etageeinsetzung rückstausicher in den Ablauftopf einsetzen. Aufbauhöhen/Wärmedämmungsdicken siehe Seite 8.
- 8** 
- 8** Untere Dachdichtungsbahn (bei zweilagiger Dachabdichtung) vorlochen.  
Lochmaß: DN 70: Ø ca. 230 mm  
DN 100: Ø ca. 330 mm  
DN 125: Ø ca. 330 mm  
**Achtung:** Flansch muss frei bleiben!  
Dachdichtungsbahn über dem Ablauftopf verlegen.  
**Alle Kontaktflächen gründlich säubern (fettfrei, staubfrei, trocken).**
- 9** 
- 9** Schutzfolie entfernen und Anschlussmanschette über der gelochten Dichtungsbahn entfalten. Um die Anschlussmanschette problemlos verarbeiten zu können, sollte sie sich in auseinandergefaltetem Zustand „ausliegen“ können. Sollten sich die Abdichtungsarbeiten verzögern, muss die Anschlussmanschette durch Schutzvorkehrungen vor Beschädigungen geschützt werden.  
**Alle Kontaktflächen gründlich säubern (fettfrei, staubfrei, trocken).**
- 10** 
- 10** LORO-Anschlussmanschette zurückklappen. Bei Anbindung der Anschlussmanschette an die Dachdichtungsbahn sind die Verlegerichtlinien der Dachbahnherstellers zu beachten.  
**Nähte prüfen und - wenn erforderlich - nacharbeiten.**
- 11** 
- 11** Losflansch rückstausicher in Ablauftopf einsetzen (bei DN 70 mit Dichtelement in Klemmring, bei DN 100 - DN 125 direkt in den Klemmring einsetzen). Siebkorb mit beiliegenden 3 Stück Befestigungsschrauben mit Losflansch verschrauben. Befestigung handfest bis max. 5 Nm.

## 2.) Etageeinsatz

Etageeinsatz DN 100 - DN 125: Nr. 17117A bzw. DN 70: Nr. 15578X, bei zweiteiliger Ausführung (Einsatz bei Dachaufbau mit Wärmedämmung) in Klemmring des Ablauftopfes (bei DN 70 mit Dichtelement Nr. 911X) rückstausicher eindichten.

### Verstellbereiche

	Dachabläufe Stahl, DN 70		Dachabläufe Aluminium, DN 100 - 125	
	Verstellbereiche	Verlegehinweis	Verstellbereiche	Verlegehinweis
Ablauftopf senkrecht	40-80 mm	ablängen	40-70 mm	ablängen
	80-120 mm	stufenlos einsetzbar	70-180 mm	stufenlos einsetzbar
	≥120 mm	verlängern durch LORO-X Rohr	≥180 mm	verlängern durch LORO-X Rohr
Ablauftopf seitlich	40-120 mm	ablängen	40-180 mm	ablängen
	≥120 mm	verlängern durch LORO-X Rohr	≥180 mm	verlängern durch LORO-X Rohr

## 3.) Nassdachablauf (nur bei Dachabläufen aus Aluminium, DN 100 - DN 125) mit Siebeinheit Nr. 17137X.

Das aufgeweitete Ende des Staurohres wird unter Verwendung von Gleitmittel in den Klemmring des Ablauftrichters eingeschoben. Vorher kann die max. Stauhöhe von 175 mm durch Ablängen am oberen Ende auf die gewünschte Länge reduziert werden.

## 4.) Schutzdeckel

Die Ablauftöpfe der LORO-Dachabläufe werden mit einem Schutzdeckel geliefert. Dadurch wird verhindert, dass während der Montage Verunreinigungen in den Ablauftopf oder in den Fallstrang gelangen. Bei zweiteiligen Dachabläufen ist der Schutzdeckel nach der Montage des Ablaufs auf den Etageeinsatz umzusetzen. Der Schutzdeckel wird - je nach Montagefortschritt - entfernt.

## 5.) Siebdeckel (nur bei Dachabläufen aus Aluminium, DN 100 - DN 125)

Siebdeckel, Nr. 17112A, besitzen eine Lochung, passend für handelsübliche Heizstäbe.

## 6.) Heizung (nur bei Dachabläufen aus Aluminium, DN 100 - DN 125)

### Elektrische Auslegung:

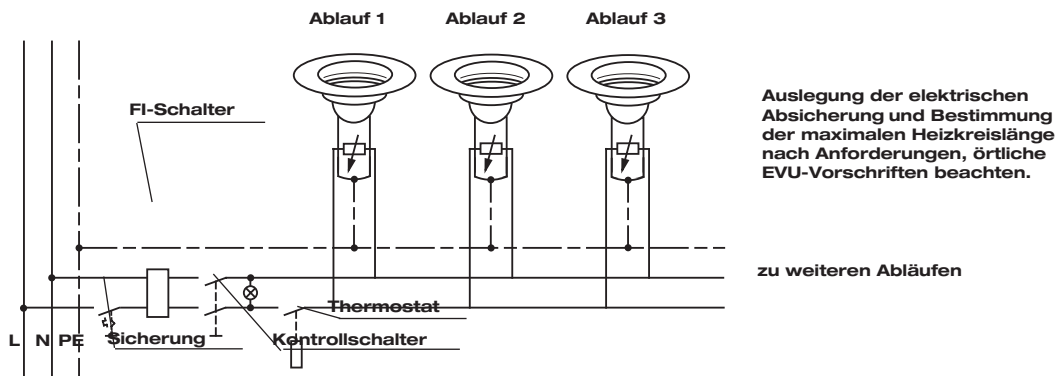
Nennspannung (V): 230 V, max zulässige Umgebungstemperatur: +80°C

Nennleistung in Watt: ca. 40 Watt

Es sind Sicherungsautomaten der C-Charakteristik, sowie Fehlerstromschutzschalter (FI) 30 mA vorzusehen.

Ohne Vorschalttrafo anschließbar.

Anschlusskabel Typ H07-RN-F 3G1,5, ca. 1,0 m lang, max zulässige Lagertemperatur +80°C



Beheizte Dachabläufe können in Einzelschaltung oder in Parallelschaltung angeschlossen werden.

Automatische Zentralsteuerung erfolgt über Außenthermostate (bei Großanlagen zusätzlich über Hygrostate) und Zweipunktregler. Die dazu notwendigen Bauelemente sind, z. B. aus dem Bereich Heizungssteuerungen, handelsüblich. Beheizbare Dachabläufe dürfen bauseits nicht abgelängt bzw. verändert werden.

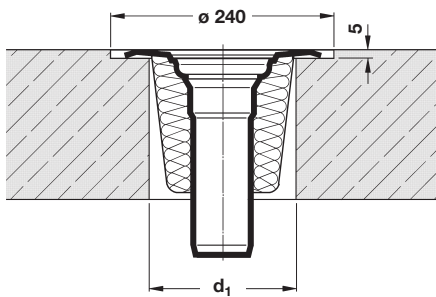
Beheizbare Dachabläufe dürfen nur vom Fachhandwerk - Elektro angeschlossen werden. Die einschlägigen VDE- und EVU Vorschriften müssen beachtet werden.

## 7.) Einbetonieren

Die Dachabläufe sind vor eventuellem Einbetonieren so zu befestigen, dass keine Lageveränderung eintreten kann.

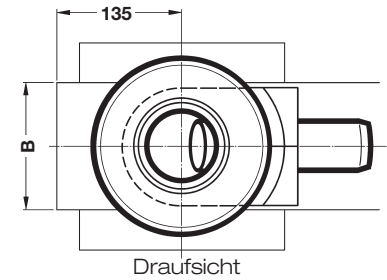
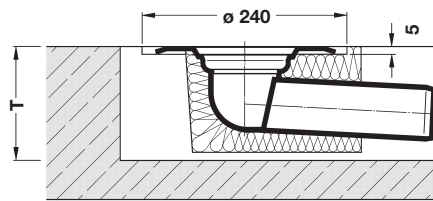
## 8.) Begleitheizung

Wir empfehlen, nach Prüfung Dachabläufe und Leitungen in frostgefährdeten Bereichen gegebenenfalls mit einer bauseitigen Begleitheizung zu versehen (s. DIN EN 12056, Teil 1, bzw. DIN 1986, Teil 100).

**9.) Aussparungsmaße für Dachabläufe DN 70**


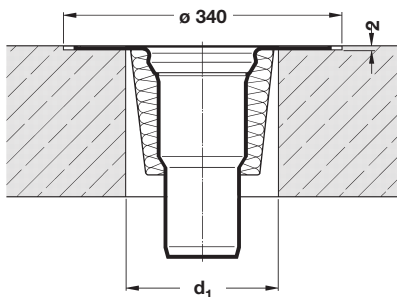
Auslauf senkrecht	
DN	$d_1$
70	122/158*

\* Kernbohrung für Ablauftopf mit Wärmedämmung



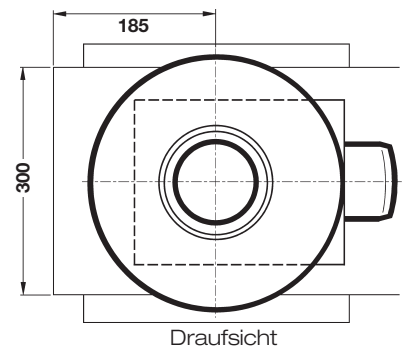
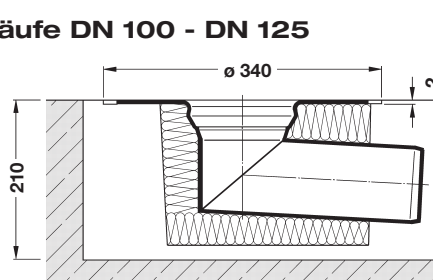
Auslauf seitlich					
		Aussparungstiefe T		Aussparungsbreite B	
DN	a	b	a	b	
70	130	140	130	160	

a = ohne Wärmedämmung  
b = mit Wärmedämmung

**10.) Aussparungsmaße für Dachabläufe DN 100 - DN 125**


Auslauf senkrecht	
DN	$d_1$
100	160/200*
125	190/230*

\* Kernbohrung für Ablauftopf mit Wärmedämmung


**Auslauf seitlich**

Zum Verfüllen eine untere Schalungsplatte anfertigen und befestigen. Ablauf kurz anheben und verfüllen. Ablauf wieder in seine Position bringen.

**11.) Anschlussmanschetten**

Werkseitig vormontierte **Anschlussmanschetten** für Flachdachentwässerungen Serie O, DN 70 lieferbar aus:

Bezeichnung	
Resitrix Bitumen/EPDM Verbund - Standard	15593.000X
Flagon EP-S 150	15016.000X
Rhenofol C-Grau	15596.000X
Sarnafil T66/15D	15007.000X
Sika-Plan Typ S	15011.000X
Thermofin F18	15018.000X
Thermofol D	15015.000X
Thermoplan T TL	15003.000X
Wolfen IB Schwarz	15006.000X
Novaproof Schwarz	15008.000X
Hertalan S	15009.000X
Evalon Weiß	15002.000X
Evalastic Hellgrau	15010.000X
Evalon Grau	15005.000X
Alkorplan F35170 Grau	15012.000X
Rhepanol H Schwarz	15013.000X
Nogaflex Verbundwerkstoff	15004.000X
Tectofin R Grau	15020.000X
Cosmofin F-Folie Grau	15017.000X

Standardmäßig wird eine Anschlussmanschette aus Bitumen/EPDM Verbund geliefert. Wird eine andere Anschlussmanschette benötigt, bitte bei der Bestellung unbedingt die gewünschte Anschlussmanschette angeben.



Werkseitig vormontierte **Anschlussmanschetten** für Flachdachentwässerungen **Serie O** lieferbar aus:

Bezeichnung	DN 100	DN 125
Resitrix Bitumen/EPDM Verbund - <b>Standard</b>	17000.100A	17000.125A
Flagon EP-S 150	17016.100A	17016.125A
Rhenofol C-Grau	17596.100A	17596.125A
Sarnafil T66/15D	17007.100A	17007.125A
Sika-Plan Typ S	17011.100A	17011.125A
Thermofin F18	17018.100A	17018.125A
Thermofol D	17015.100A	17015.125A
Thermoplan T TL	17003.100A	17003.125A
Wolfen IB Schwarz	17006.100A	17006.125A
Novaproof Schwarz	17008.100A	17008.125A
Hertalan S Schwarz	17009.100A	17009.125A
Evanlon Weiß	17002.100A	17002.125A
Evalastic Hellgrau	17010.100A	17010.125A
Evalon Grau	17005.100A	17005.125A
Alkorplan F35170 Grau	17012.100A	17012.125A
Rhepanol H Schwarz	17013.100A	17013.125A
Cosmofin F-Folie Grau	17017.100A	17017.125A
Tectofin R Grau	17020.100A	17020.125A

Standardmäßig wird eine Anschlussmanschette aus Bitumen/EPDM Verbund geliefert. Wird eine andere Anschlussmanschette benötigt, bitte bei der Bestellung unbedingt die gewünschte Anschlussmanschette angeben.