

LORO-X Höhenvariables Notentwässerung-Set

Notentwässerung

Freispiegelströmung

Üblicherweise wird bei einer Hauptentwässerung mit Freispiegelströmung die Wehrhöhe von 40 mm und bei Druckströmung von 60 mm für die Notentwässerung verwendet. Oft gibt es jedoch den Fall, dass die Gegebenheiten des Daches eine variable Wehrhöhe erforderlich machen (Bild unten).

Die Wehrhöhe kann zum Beispiel bei Dächern in Leichtbauweise unter 40 mm und bei Dächern mit Gründach über 60 mm liegen.

Um die dauerhafte Abdichtung des Ablaufes auch bei austauschbaren Strömungshilfen zu gewährleisten, wird die Abdichtungsbahn unabhängig von der darauf montierten Strömungshilfe zwischen Fest- und Losflansch montiert. So kann das höhenvariable Wehr nachträglich ausgetauscht werden, wenn sich am Bau von der Planung abweichende Höhen ergeben.

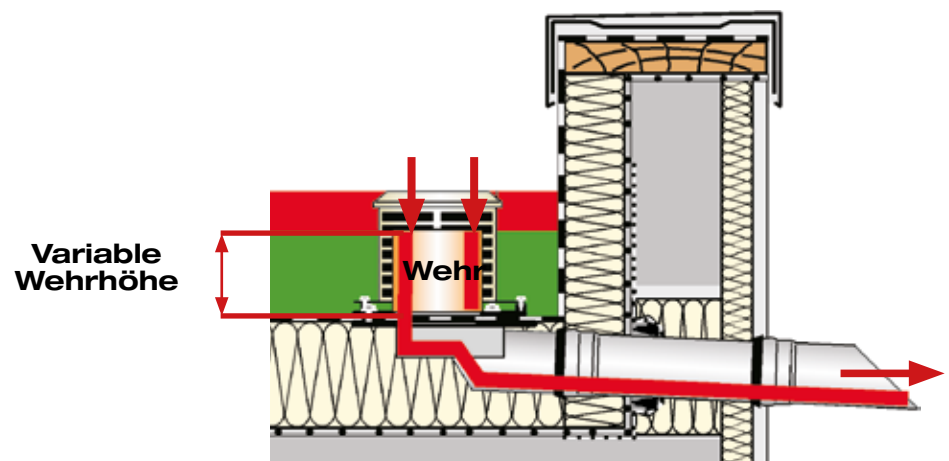
Die LORO-X Strömungshilfe ist auf dem Ablaufkörper montierbar und demontierbar unabhängig von der Einklemmung der Dachabdichtungsbahn.



LORO stellt für jeden Ablauf (Bild oben), der das höhenvariable Wehr als Sonderteil enthält, je nach Wehrhöhe unterschiedliche Datenblätter zur Verfügung. Beispiele: Datenblätter: LX1343, LX1344 und LX1840.

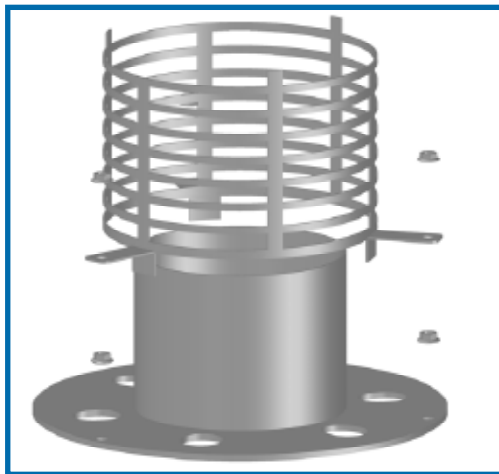
Vorteile:

- Objektbezogene Wehrhöhe
- Auftragsbezogene Fertigung ohne Ablängen am Bau
- Wehrhöhen unter 40 mm für Dächer in Leichtbauweise
- Wehrhöhen über 60 mm für Gründächer
- Stufenlos planbare Wehrhöhen für Regenwasserrückhaltung (Retention)

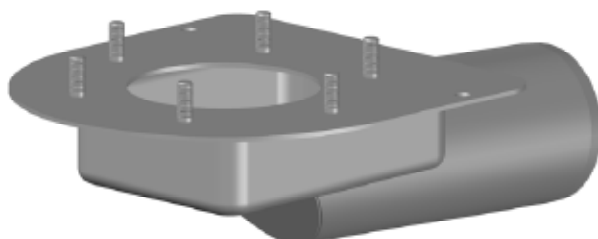
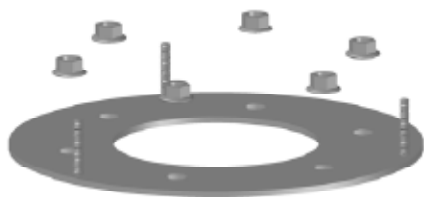


LORO-Notablauf mit variabler Wehrhöhe

LORO-X Strömungshilfe



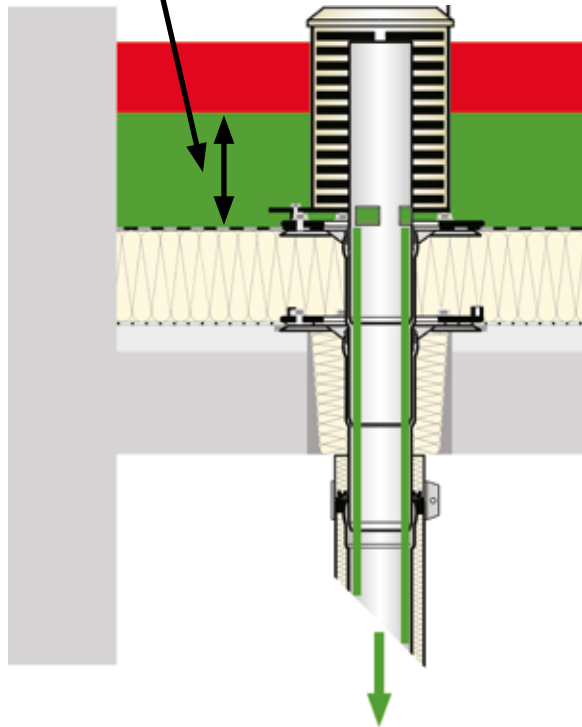
**LORO-X Sonderteil
für variable Wehrhöhe**



**LORO-X Ablaufkörper
als Standardteil**

Hauptentwässerung

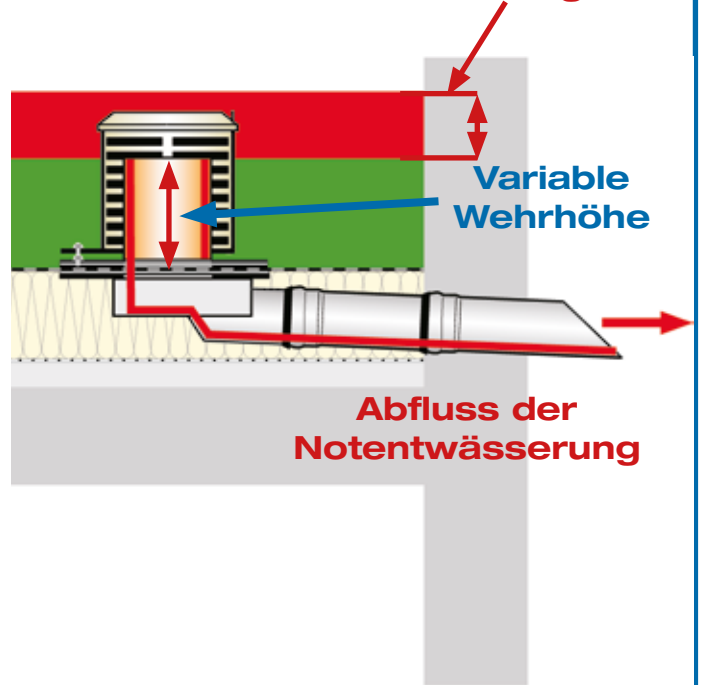
Variable Wasserhöhe
der Hauptentwässerung



Abfluss der
Hauptentwässerung

Notentwässerung

Variable Wehrhöhe
der Notentwässerung



Variable
Wehrhöhe

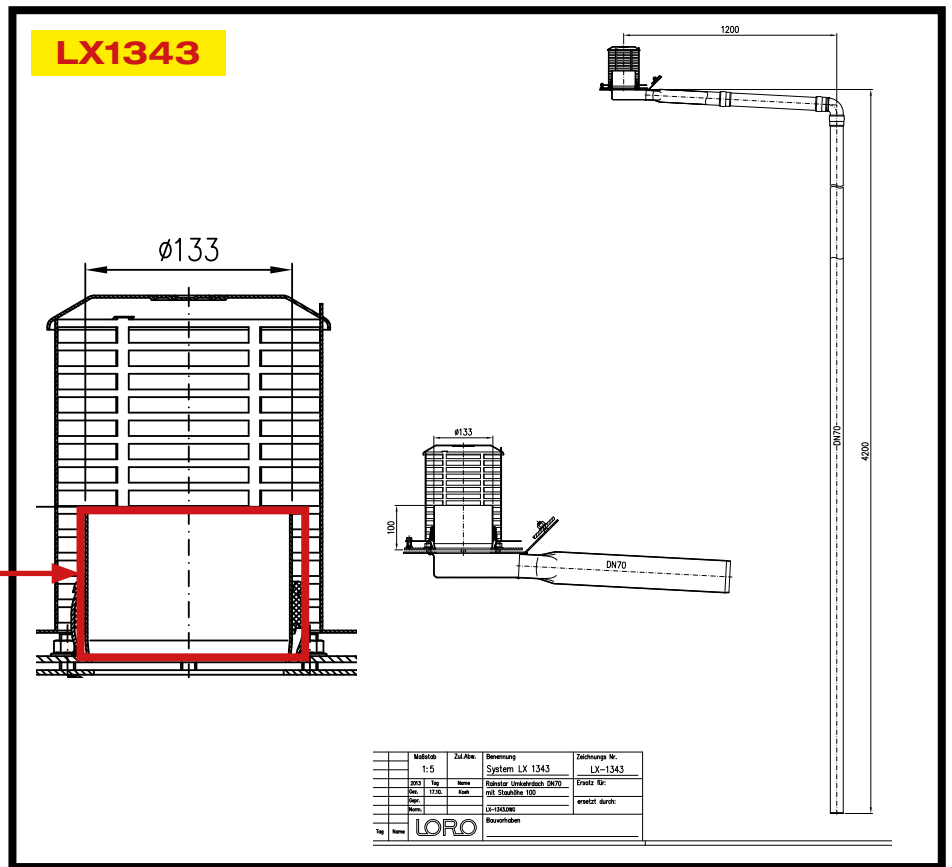
Abfluss der
Notentwässerung

LORO-X Notentwässerung mit variabler Wehrhöhe im Vergleich

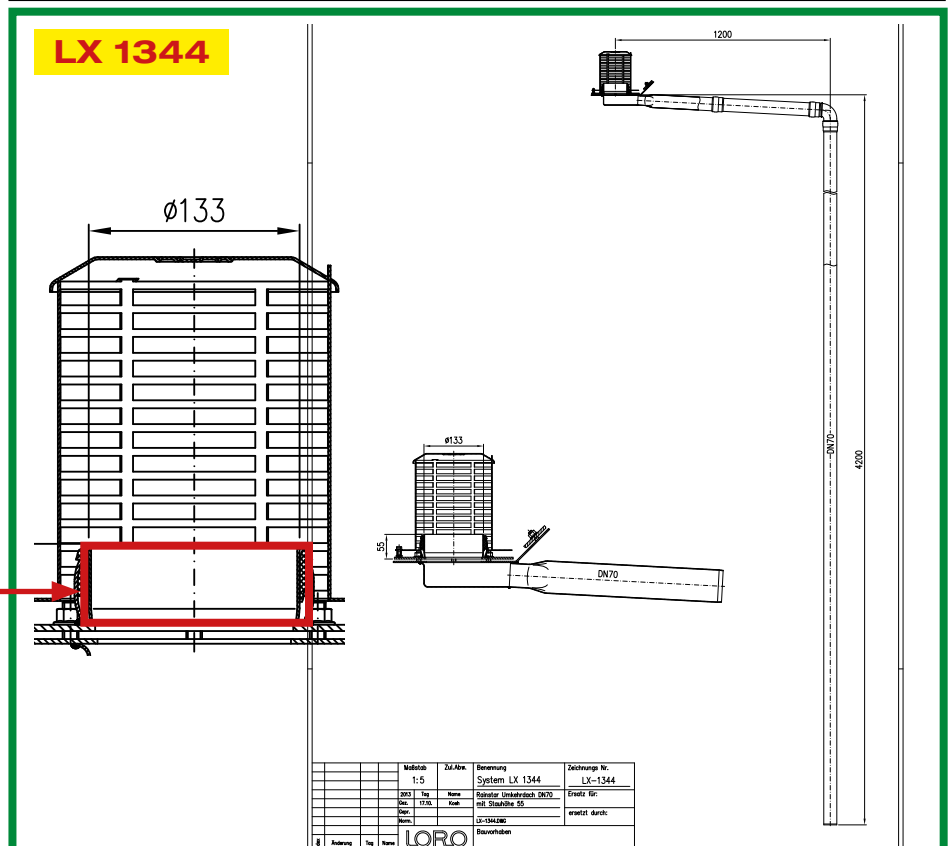
Vergleich der Form

LORO-X Notabläufe mit variabler Wehrhöhe

Wehrhöhe: 100 mm



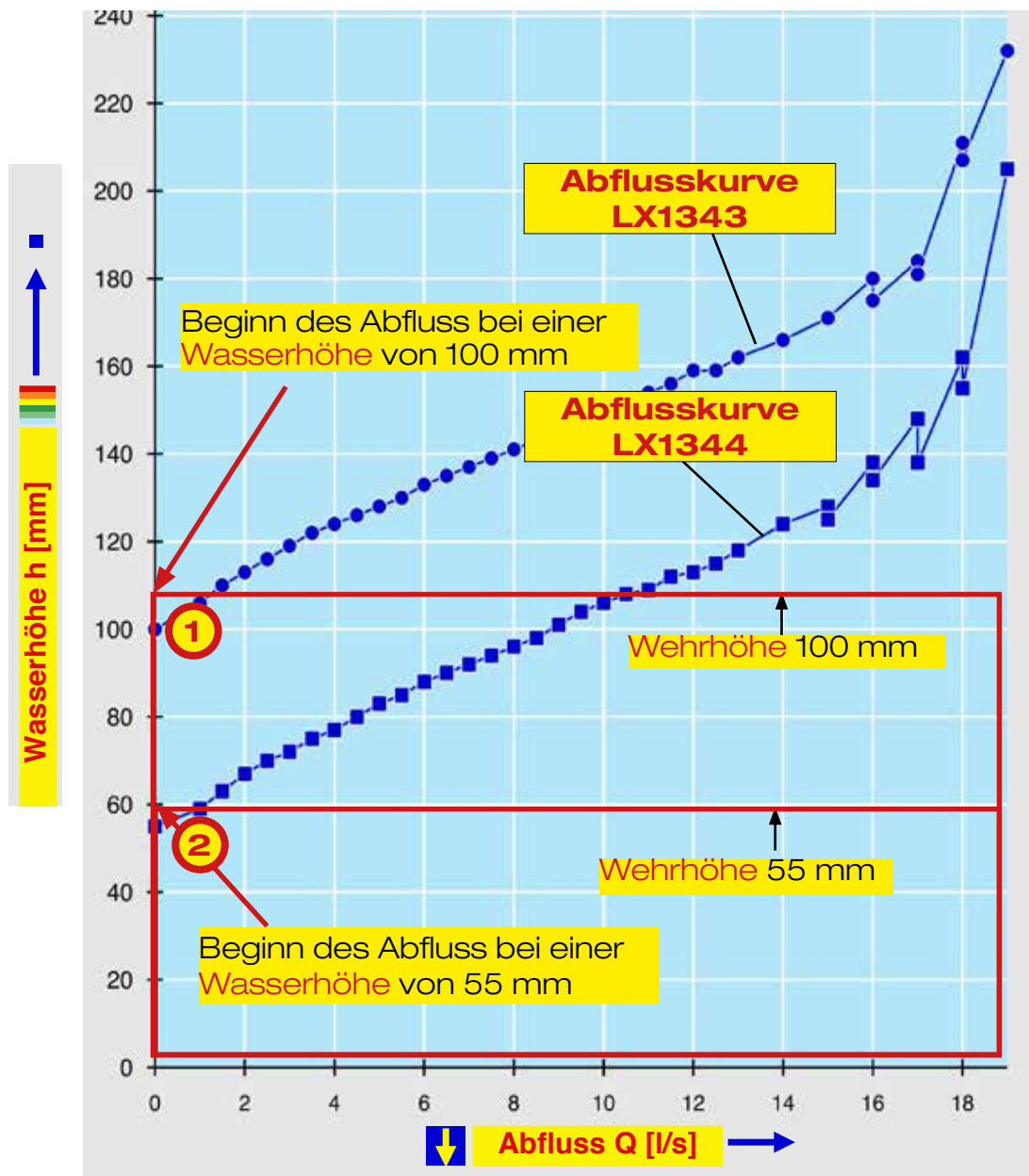
Wehrhöhe: 55 mm



Vergleich der Leistung Gemessene Abflusskurven im Vergleich

Der Abfluss der Notentwässerung und damit die Abflusskurve beginnt ab einer Wasserhöhe die gleich der Wehrhöhe ist.

- 1 Wehrhöhe hoch: Abfluss der Notentwässerung beginnt bei hoher Wasserhöhe
- 2 Wehrhöhe gering: Abfluss der Notentwässerung beginnt bei geringer Wasserhöhe



Datenblatt LX1343

Attikaentwässerung Serie 89 RAINSTAR® mit Einbautiefe 55 mm, für Umkehrdach

Notentwässerung

Freispiegelströmung

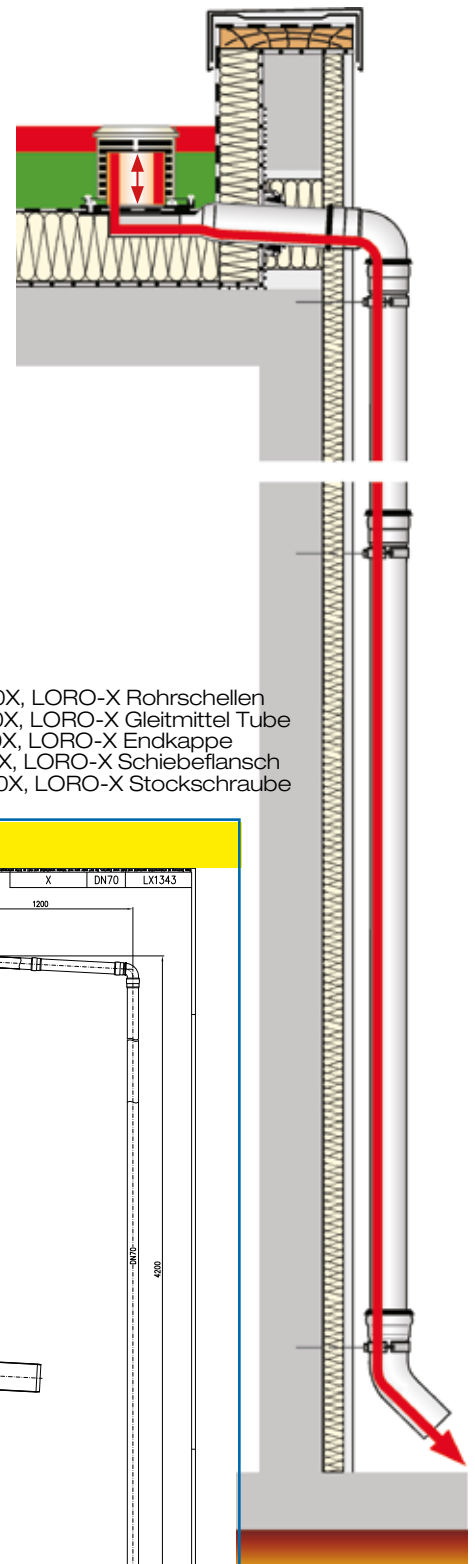
Silent Power

Abfluss:	6,5 l/s
Wasserhöhe:	135 mm
Eingrifftiefe:	55 mm
Nennweite:	DN 70
LX-Nummer:	LX1343
Wehrhöhe:	100 mm
Haube:	belüftet
Falleitung:	nicht belüftet
Falleitungshöhe:	4,2
Entwässerung:	ins Freie
Flanschform:	Klemmflansch 45°

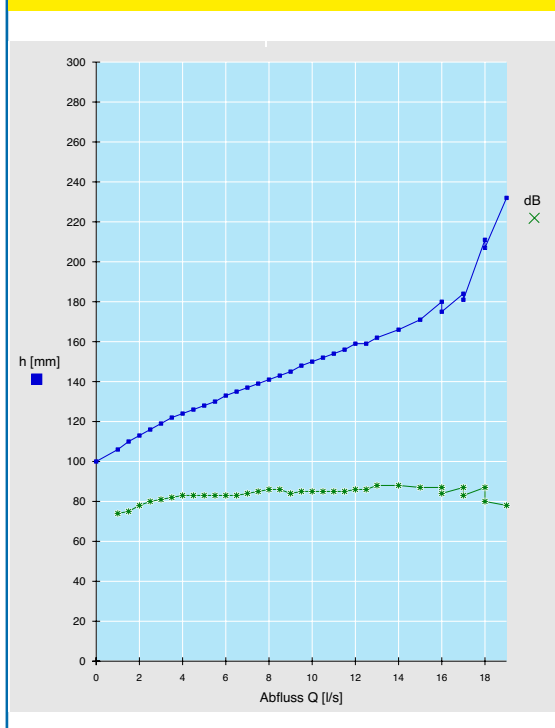
LX 1343 Stückliste

1 x Art.-Nr. RAINSTAR Attikaablauf, Umkehrdach
 1 x Art.-Nr. 01301.070X, LORO-X Rohr mit einer Muffe
 1 x Art.-Nr. 00500.070X, LORO-X Bogen
 1 x Art.-Nr. 01011.070X, LORO-X Rohr mit einer Muffe
 1 x Art.-Nr. 00320.070X, LORO-X Bogen
 4 x Art.-Nr. 00911.070X, LORO-X Dichtelemente

3 x Art.-Nr. 00973.070X, LORO-X Rohrschellen
 1 x Art.-Nr. 00986.000X, LORO-X Gleitmittel Tube
 1 x Art.-Nr. 00805.070X, LORO-X Endkappe
 1 x Art.-Nr. 13235.070X, LORO-X Schiebeflansch
 3 x Art.-Nr. 09603.200X, LORO-X Stockschraube

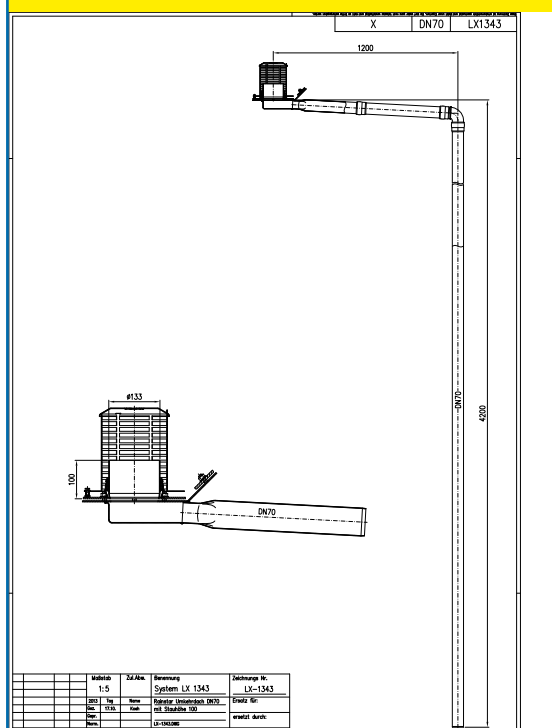


hQ - Abflusskurve



Systemleistung

CAD



Systemform

Wasserhöhe	mm	110	115	120	125	130	135	140	145	150	155	160	165	170	175	180
Abfluss	l/s	1,5	2,5	3,0	4,5	5,5	6,5	8,0	9,0	10,0	11,0	12,0	14,0	15,0	16,0	17,0
Silent Power																

Serie 89
LORO-X RAINSTAR 55 mm
Attika-Notentwässerung für Umkehrdächer

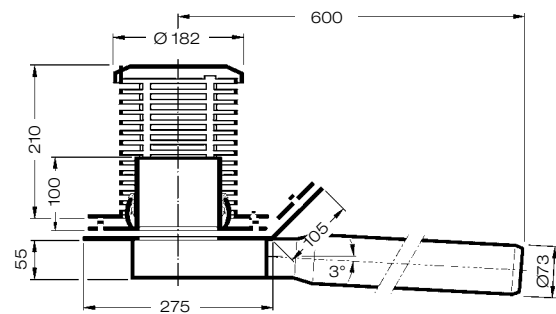
DN 70

LX1343-2X

Serie 89

Ablauf Art.-Nr. 13628.070X
 Gewicht: 7,2 kg

mit Klemmflansch 45°
 mit geringer Einbautiefe
 für Bitumen-Abdichtungsbahnen



Begleitheizung: Wir empfehlen, nach Prüfung Dachabläufe und Leitungen in frostgefährdeten Bereichen gegebenenfalls mit einer bauseitigen Begleitheizung zu versehen.

Datenblatt LX1344

Attikaentwässerung Serie 89 RAINSTAR® mit Einbautiefe 55 mm, für Umkehrdach

Notentwässerung

Freispiegelströmung

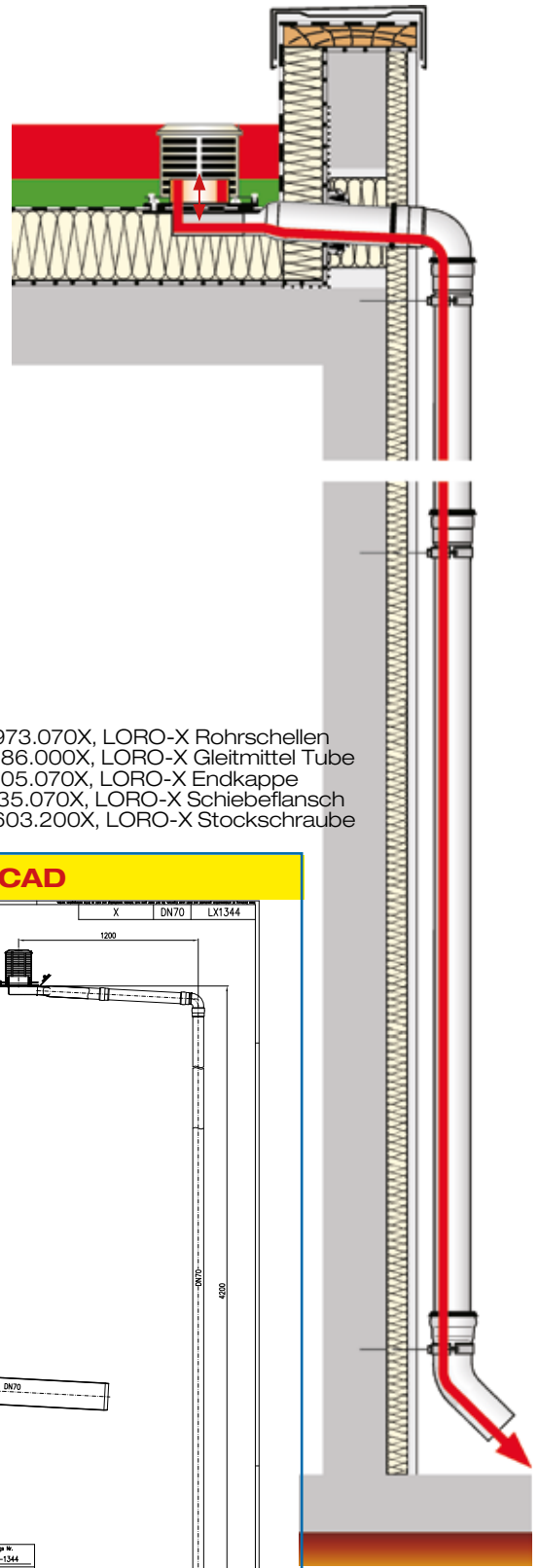
Silent Power

Abfluss:	3,5 l/s
Wasserhöhe:	75 mm
Eingrifftiefe:	55 mm
Nennweite:	DN 70
LX-Nummer:	LX1344
Wehrhöhe:	55 mm
Haube:	belüftet
Falleitung:	nicht belüftet
Falleitungshöhe:	4,2
Entwässerung:	ins Freie
Flanschform:	Klemmflansch 45°

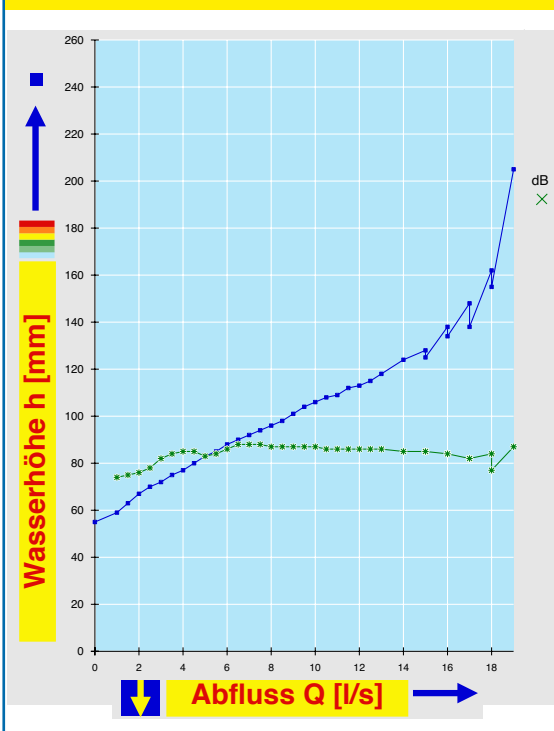
LX 1344 Stückliste

1 x Art.-Nr. 13628.070X, RAINSTAR Attikaablauf, Umkehrdach
1 x Art.-Nr. 01301.070X, LORO-X Rohr mit einer Muffe
1 x Art.-Nr. 00200.CC0X, LORO-X Abzweig
1 x Art.-Nr. 01011.070X, LORO-X Rohr mit einer Muffe
1 x Art.-Nr. 00320.070X, LORO-X Bogen
4 x Art.-Nr. 00911.070X, LORO-X Dichtelemente

3 x Art.-Nr. 00973.070X, LORO-X Rohrschellen
1 x Art.-Nr. 00986.000X, LORO-X Gleitmittel Tube
1 x Art.-Nr. 00805.070X, LORO-X Endkappe
1 x Art.-Nr. 13235.070X, LORO-X Schiebeflansch
3 x Art.-Nr. 09603.200X, LORO-X Stockschraube

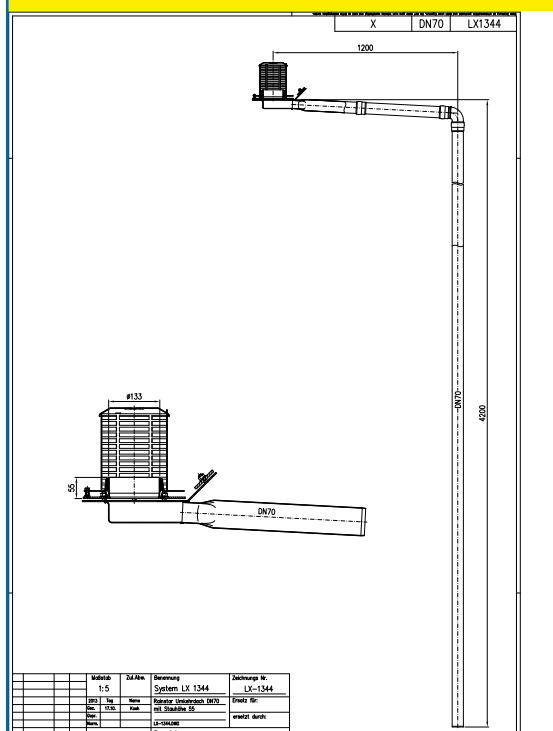


hQ - Abflusskurve



Systemleistung

CAD



Systemform

Wasserhöhe	mm	55	60	65	70	75	80	90	100	110	120	130	140	150	160	170
Abfluss	l/s	0,9	1,1	1,8	2,5	3,5	4,5	6,5	8,9	11,1	13,3	15,4	16,5	17,5	18,1	
Silent Power																

Serie 89
LORO-X RAINSTAR 55 mm
Attika-Notentwässerung für Umkehrdächer

DN 70

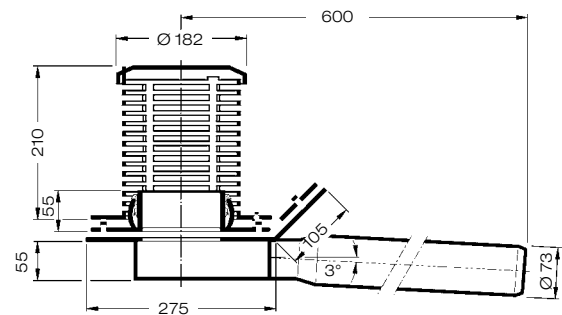
LX1344-2X

Serie 89

Ablauf Art.-Nr. 13628.070X

Gewicht: 7,2 kg

mit Klemmflansch 45°
 mit geringer Einbautiefe
 für Bitumen-Abdichtungsbahnen



Begleitheizung: Wir empfehlen, nach Prüfung Dachabläufe und Leitungen in frostgefährdeten Bereichen gegebenenfalls mit einer bauseitigen Begleitheizung zu versehen.

Datenblatt LX1840

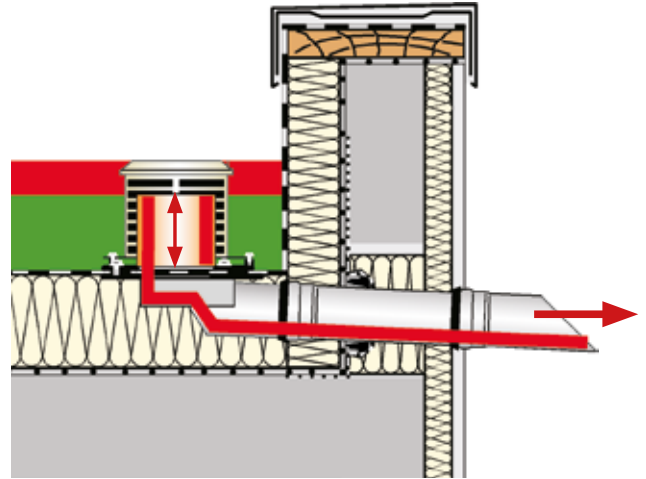
Attikaentwässerung Serie 89/88 RAINSTAR® mit variabler Wehrhöhe

Notentwässerung

Freispiegelströmung

Silent Power

Abfluss:	6,0 l/s
Wasserhöhe:	135 mm
Eingrifftiefe:	106 mm
Nennweite:	DN 100
LX-Nummer:	LX1840
Wehrhöhe:	100 mm
Haube:	belüftet
Falleitung:	belüftet
Falleitungshöhe:	-
Entwässerung:	ins Freie
Flanschform:	Klemmflansch



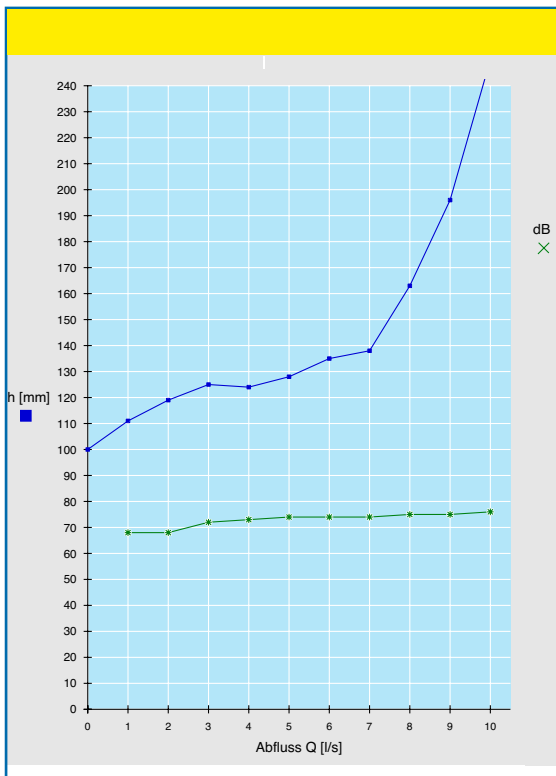
Achtung:

mit objektbezogener Wehrhöhe für die Notentwässerung z.B. bei Hauptentwässerung mit Retention oder für Umkehrdächer. Bitte vor Bestellung Kontakt mit LORO-Service Team aufnehmen!

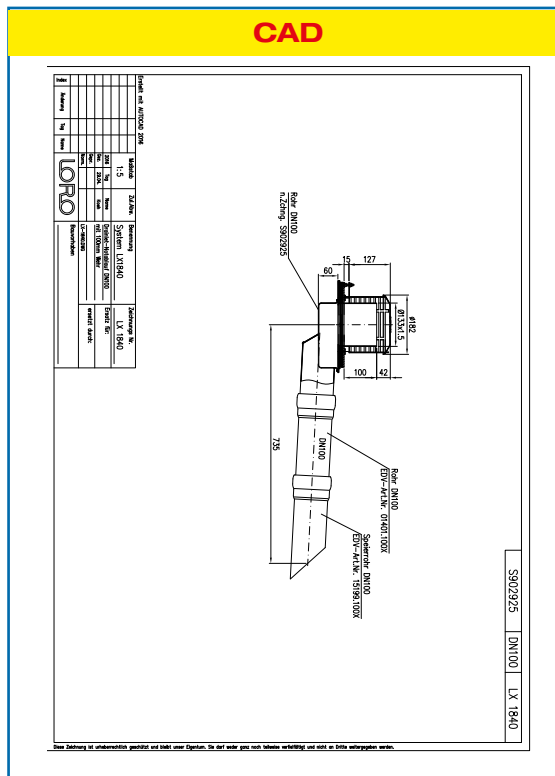
LX 1840 Stückliste

- 1 x Art.-Nr. Ablauf auf Seite 2 auswählen!
- 1 x Art.-Nr. 01401.100X, LORO-X Rohr mit einer Muffe
- 1 x Art.-Nr. 13235.100X, LORO-X Schiebeflansch
- 1 x Art.-Nr. 15199.100X, LORO-X Speierrohr

- 2 x Art.-Nr. 00911.100X, LORO-X Dichtelemente
- 1 x Art.-Nr. 00986.000X, LORO-X Gleitmittel Tube



Systemleistung



Systemform

Wasserhöhe	mm	110	115	120	125	130	135	140	145	150	155	160	165	170	175	180	185	190
Abfluss	l/s	0,9	1,5	2,2	4,0	5,3	6,0	7,1	7,3	7,5	7,7	7,9	8,0	8,2	8,4	8,5	8,6	8,8
							Silent											

Bitte entsprechenden Ablauf auswählen!

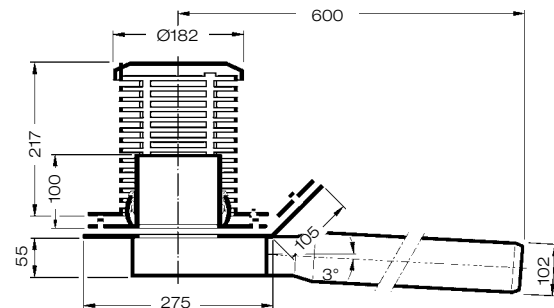
DN 100

LX1840-2X

Serie 89

Ablauf Art.-Nr. 13628.100X
Gewicht: 7,5 kg

mit Klemmflansch 45°
mit geringer Einbautiefe
für Bitumen-Abdichtungsbahnen

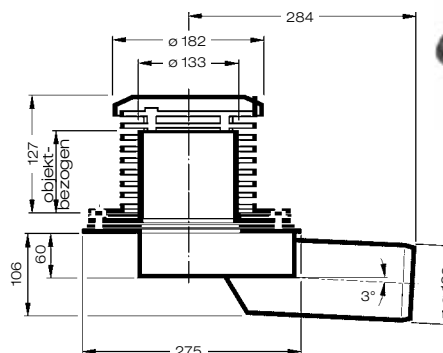


LX1840-4X

Serie 88

Ablauf Art.-Nr. 01491.100X
Gewicht: 6,8 kg

ohne Aufkantung
mit Klemmflansch für Bitumen
und Kunststoff-Abdichtungsbahnen



LORO-X Speierrohr

Stahl, feuerverzinkt, DN 100

Art.-Nr. 15199.100X
Gewicht: 1,4 kg



Begleitheizung: Wir empfehlen, nach Prüfung Dachabläufe und Leitungen in frostgefährdeten Bereichen gegebenenfalls mit einer bauseitigen Begleitheizung zu versehen.

Werkvertretungen:

- 1 Rudolf Strauß GmbH Industriervertretung**
Tel: +49 40 88 365 77 0
industriervertretungen@r-strauss.de
Innendienst: Sascha Oeltze • Tel: +49 5382 71 128
s.oeltze@lorowerk.de
- 2 Ralf Kaminski Technischer Berater**
Tel: +49 4748 75 65 • Mobil: +49 175 5 24 64 94
Fax: +49 4748 75 66 • ralf.kaminski@lorowerk.de
Innendienst: André Pralle • Tel: +49 5382 71 300
a.pralle@lorowerk.de
- 3 Thomas Cassel Technischer Berater**
Mobil: +49 170 9646066
thomas.cassel@lorowerk.de
Innendienst: Jared König • Tel: +49 5382 71 271
j.koenig@lorowerk.de
- 4 LORO-X Lager West**
Harald Peglow Mewer Ring 7 • 58454 Witten
Tel: +49 23 02 913 160 • Fax: +49 23 02 880 35
witten@lorowerk.de
Stefan Kruska Industriervertretung/Technischer Berater
Fax: +49 2205 908 789 • Mobil: +49 172 2 09 27 77
kruska@kruska-industriervertretung.de
Markus Bernad Industriervertretung/Technischer Berater
Mobil: +49 175 842 18 48
bernad@kruska-industriervertretung.de
Innendienst: Jared König • Tel: +49 5382 71 271
j.koenig@lorowerk.de
- 5 René Kassin Technischer Berater**
Mobil: +49 175 5739364
rene.kassin@lorowerk.de
Innendienst: Nadine Pralle • Tel: +49 5382 71 223
n.pralle@lorowerk.de
- 6 Bernd Albert Skiba Technischer Berater**
Tel: +49 5382 932 91 32 • Mobil: +49 160 97 90 04 35
Fax: +49 5382 932 91 34 • bernd.skiba@lorowerk.de
Innendienst: Thorsten Börstling • Tel: +49 5382 71 252
t.boerstling@lorowerk.de
- 7 Udo Keidel Technischer Berater**
Tel: +49 93 72 13 44 19 • Mobil: +49 160 9015 31 46
Fax: +49 93 72 13 44 35 • udo.keidel@lorowerk.de
Innendienst: Nadine Pralle • Tel: +49 5382 71 223
n.pralle@lorowerk.de
- 8 Udo Keidel Technischer Berater**
Tel: +49 93 72 13 44 19 • Mobil: +49 160 9015 31 46
Fax: +49 93 72 13 44 35 • udo.keidel@lorowerk.de
Betreuung Großhandel:
Lauffer Industriervertretungen GmbH
Tel: +49 8024 30 30 692 • Mobil: +49 172 8 55 80 04
Fax: +49 8024 30 30 693 • rudolf.lauffer@lauffer-iv.de
Innendienst: Christine Wille • Tel: +49 5382 71 303
c.wille@lorowerk.de
Lucas Heuer • Tel: +49 5382 71 250
l.heuer@lorowerk.de
- 9 Andreas Schneider Technischer Berater**
Tel: +49 6222 663 97 45 • Mobil: +49 160 989 750 44
Fax: +49 6222 663 97 48 • andreas.schneider@lorowerk.de
Innendienst: Annette Jürries-Hoppmann • Tel: +49 5382 71 296
a.juerries-hoppmann@lorowerk.de
- 10 LORO-X Lager Baden-Württemberg**
Pierre Purgoll
Lise-Meitner-Ring 1 • 89231 Neu-Ulm
Tel: +49 731 833 00 • Fax: +49 731 871 16
neu-ulm@lorowerk.de
Oliver Koch Technischer Berater
Mobil: +49 175 574 02 25
oliver.koch@lorowerk.de
Innendienst: Annette Jürries-Hoppmann • Tel: +49 5382 71 296
a.juerries-hoppmann@lorowerk.de
- 11 Pierre Purgoll Technischer Berater**
Lise-Meitner-Ring 1 • 89231 Neu-Ulm
Tel: +49 151 530 532 46 • pierre.purgoll@lorowerk.de
Innendienst: Annette Jürries-Hoppmann • Tel: +49 5382 71 296
a.juerries-hoppmann@lorowerk.de
- 12 Peter Wollitz Technischer Berater**
Mobil: +49 170 921 16 62
peter.wollitz@lorowerk.de
Betreuung Großhandel:
Lauffer Industriervertretungen GmbH
Tel: +49 8024 30 30 692 • Mobil: +49 172 8 55 80 04
Fax: +49 8024 30 30 693 • rudolf.lauffer@lauffer-iv.de
Innendienst: Christine Wille • Tel: +49 5382 71 303
c.wille@lorowerk.de
Lucas Heuer • Tel: +49 5382 71 250
l.heuer@lorowerk.de

- 13 Johann Schaub Technischer Berater**
Mobil: +49 151 625 235 24
johann.schaub@lorowerk.de
Betreuung Großhandel:
Lauffer Industriervertretungen GmbH
Tel: +49 8024 30 30 692 • Mobil: +49 172 8 55 80 04
Fax: +49 8024 30 30 693 • rudolf.lauffer@lauffer-iv.de
Innendienst: Christine Wille • Tel: +49 5382 71 303
c.wille@lorowerk.de
Lucas Heuer • Tel: +49 5382 71 250
l.heuer@lorowerk.de
- 14 LORO Leipzig**
Iris Pohl, Susanne Kietz
Tel: +49 3 42 05 42 69 0
e-mail: wb.leipzig@lorowerk.de
Uwe Binngießer Technischer Berater
Mobil: +49 160 97 21 60 92 • uwe.binngiesser@lorowerk.de
Ronny Amrey Technischer Berater
Mobil: +49 171 213 44 35 • r.amrey@lorowerk.de
Innendienst: André Hoppmann • Tel: +49 5382 71 301
a.hoppmann@lorowerk.de
- 15 LORO Berlin**
Ulrich Spigaht Technischer Berater
Mobil: +49 160 90 5150 47
ulrich.spigaht@lorowerk.de
Technischer Berater und Betreuung Großhandel:
Steffen Spigaht
Mobil: +49 171 975 91 68
steffen.spigaht@lorowerk.de
Innendienst: Melanie Hünecke • Tel: +49 5382 71 228
m.huenecke@lorowerk.de

Stefan Günther Leitung Vertrieb
Tel: +49 26 54 96 49 15 • Mobil: +49 175 2 91 78 64
stefan.guenther@lorowerk.de

Heike Weiberg Leitung Verkauf-Innendienst
Tel: +49 5382 71 257 • Fax: +49 5382 71 203
heike.weiberg@lorowerk.de

