

## Serie 79 RAINSTAR®

### LORO-RAINSTAR®

Attikaentwässerung, DN 50 - DN 100,

Dachabläufe für Dächer mit Dachrandaufkantung,

- **Serie 79 (RA und RB):** für Freispiegelströmung
- **Serie 79 (RC und RD):** für Druckströmung

aus Edelstahl, mit Klemmflansch, nach DIN 1253, für Bitumen- und Kunststoffabdichtungsbahnen oder mit Klebeflansch (nur Serie RA)

LORO-RAINSTAR® Attikaablauf, Serie 79 (RA), mit offener Haube, DN 50 - DN 100



LORO-RAINSTAR® Attika-Notablauf, Serie 79 (RB), mit offener Haube, DN 50 - DN 100



LORO-RAINSTAR® Attikaablauf, Serie 79 (RC), mit geschlossener Haube, DN 50 - DN 100



LORO-RAINSTAR® Attika-Notablauf, Serie 79 (RD), mit geschlossener Haube, DN 40 - DN 100



LORO-RAINSTAR® Attika-Dachabläufe sind eine Weiterentwicklung der bisherigen LORO-DRAINLET®/DRAINJET® Attikaabläufe. Durch die strömungstechnisch optimierte Konstruktion der neuen Abläufe konnte die Ablaufleistung wesentlich verbessert werden. Zusätzlich wurde das Programm um den Attika-Notablauf für Freispiegelentwässerung erweitert. Die patentierten Attikaabläufe bestehen aus Edelstahl. Sie entsprechen der DIN EN 1253.

LORO-RAINSTAR® Attikaabläufe werden als Gesamtentwässerungssystem in Verbindung mit LORO-Regenfallrohren und Formstücken geliefert.

#### Besondere Vorteile:

- Hohe Abflußleistung
- LORO-RAINSTAR® Attika-Notabläufe werden in der gleichen Ebene wie die Hauptablaufsysteme eingebaut

### Serie 79 RAINSTAR® mit Flanschaufrichtung

	Hauptentwässerung						Notentwässerung												
	Freispiegelströmung			Druckströmung			Freispiegelströmung				Druckströmung								
	Silent Power						Silent Power												
	 mit Klemmflansch 01370X  mit Klebeflansch 01372X 01374X			 mit Klemmflansch 01380X  01382X			 mit Klemmflansch 01371X  01373X				 mit Klemmflansch 01381X  01383X								
DN	50	70	100	50	70	100	50	70	100	40	50	70	100						
Eingriffstiefe ins Dach	82mm	92mm	106mm	82mm	92mm	106mm	82mm	92mm	106mm	76mm	82mm	92mm	106mm						
Wasserhöhe (mm)	35	35	35	55	55	55	75	75	75	75	75	75	75						
Wehrhöhe (mm)	0	0	0	0	0	0	35	35	35	55	55	55	55						
LX-Nr.	LX490	LX489	LX460	LX467	LX479	LX483	LX492	LX461	LX480	LX494	LX493	LX465	LX469	LX481	LX485	LX682	LX500	LX466	LX482
Abfluss Q (l/s)	5,1 l/s*	2,2 l/s**	5,2 l/s*	3,6 l/s**	5,4 l/s*	5,3 l/s**	8,5 l/s*	13,2 l/s*	16,2 l/s*	7,6 l/s*	2,6 l/s**	10,0 l/s*	4,2 l/s**	9,0 l/s*	6,8 l/s**	4,5 l/s*	8,6 l/s*	17,6 l/s*	26,0 l/s*

= als Speier \* Abflussleistung gemäß Prüfverordnung nach DIN EN 1253, Fallrohrlänge 4,2 m

\*\* LORO Eigenmessung bei vollständig belüfteter Falleitung, entspricht Speierleistung

### Einsatzbeispiele

#### LORO-RAINSTAR® Attikaabläufe, Serie 79 (RA),

mit Klemmflansch, nach DIN EN 1253, DN 50 / DN 70 / DN 100,

Ablaufleistung nach Datenblatt:

**LX 490** DN 50: 5,1 l/s\*

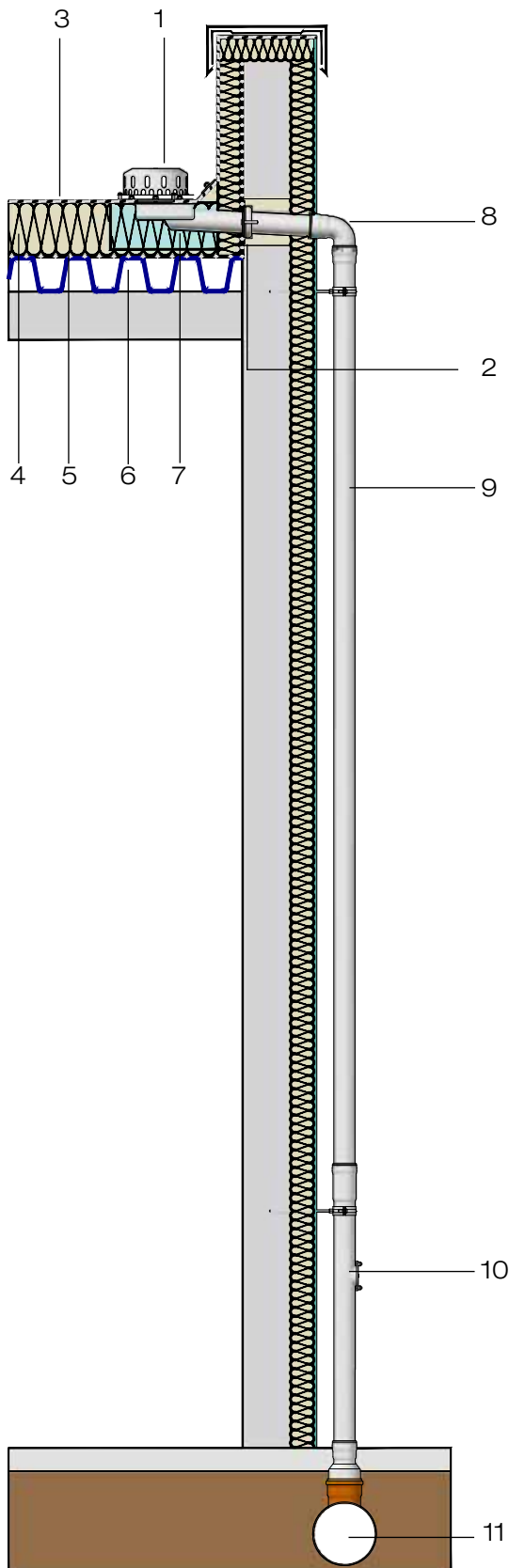
**LX 460** DN 70: 5,2 l/s\*

**LX 479** DN 100: 5,4 l/s\*

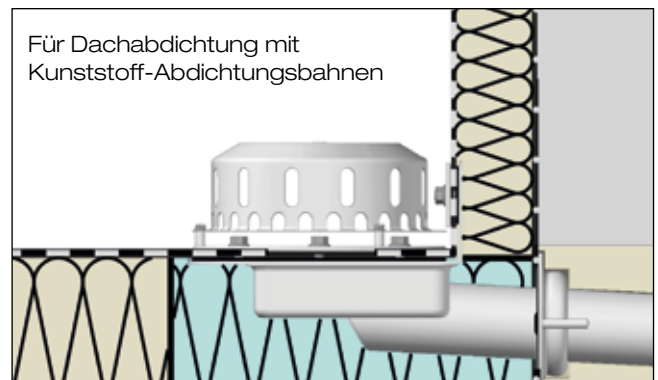
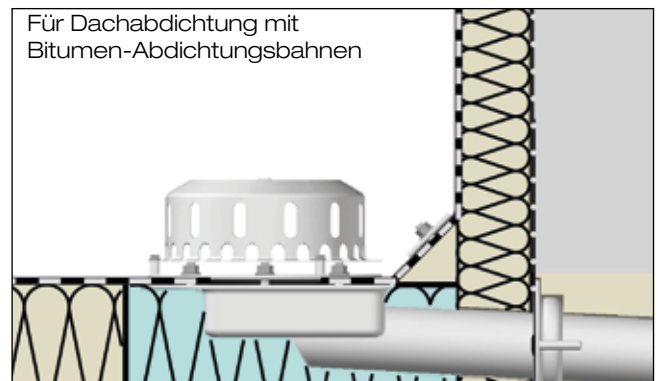
als Speier

**LX 489** DN 50: 2,2 l/s\*

**LX 467** DN 70: 3,6 l/s\*



für Bitumen- und Kunststoff-Abdichtungsbahnen



- 1 LORO-RAINSTAR® Attika-Dachablauf
- 2 LORO-Schiebeflansch (zur Einbindung der Dampfsperre)
- 3 Bitumen-Abdichtungsbahnen
- 4 Wärmedämmung
- 5 Dampfsperre
- 6 Trapezblech-Industriedach oder Betondach
- 7 LORO-Wärmedämmblock (Einbauhilfe zur Einbindung des Attikaablaufs in die Wärmedämmung)
- 8 LORO-X Bogen, 87°
- 9 LORO-X Regenfallrohr
- 10 LORO-X Regenstandrohr
- 11 Grundleitung

\* Gemäß Prüfanordnung nach DIN EN 1253

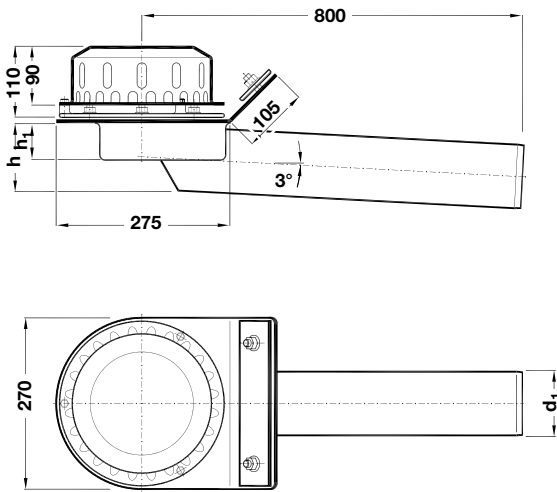
## Maße und Gewichte

### Hauptentwässerung

#### LORO-RAINSTAR® Attikaabläufe, für Freispiegelströmung, Serie 79 (RA), mit Klemmflansch, DN 50 / DN 70 / DN 100

für Bitumen-Abdichtungsbahnen, aus Edelstahl bestehend aus:

Siebkorb, Losflansche, Ablaufkörper



#### Abflussleistung nach Datenblatt:

**LX 490** DN 50: 5,1 l/s\*

**LX 489** als Speier: 2,2 l/s

**LX 460** DN 70: 5,2 l/s\*

**LX 467** als Speier: 3,6 l/s

**LX 479** DN 100: 5,4 l/s\*

**LX 483** als Speier: 5,3 l/s

DN 50: Art.-Nr. 01370.050X Gewicht: 5,2 kg

DN 70: Art.-Nr. 01370.070X Gewicht: 5,7 kg

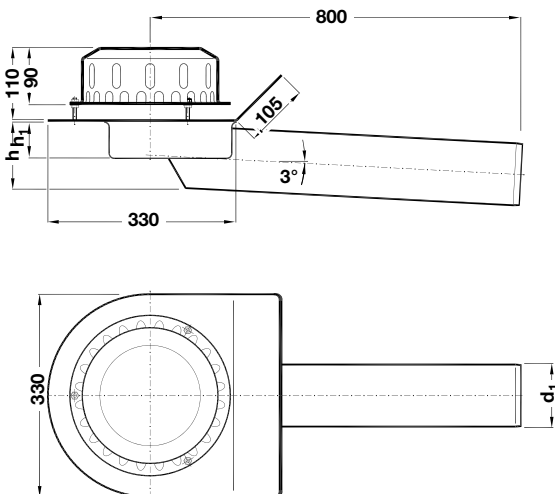
DN 100: Art.-Nr. 01370.100X Gewicht: 6,3 kg

#### LORO-RAINSTAR® Attikaabläufe, Serie 79 (RA), mit Klebeflansch, DN 70 und DN 100

für Bitumen-Abdichtungsbahnen, aus Edelstahl Stahl, feuerverzinkt, mit zusätzlicher Beschichtung,

Siebkorb aus Edelstahl bestehend aus:

Siebkorb, Ablaufkörper



#### Abflussleistung nach Datenblatt:

**LX 460** DN 70: 5,2 l/s\*

**LX 479** DN 100: 5,4 l/s\*

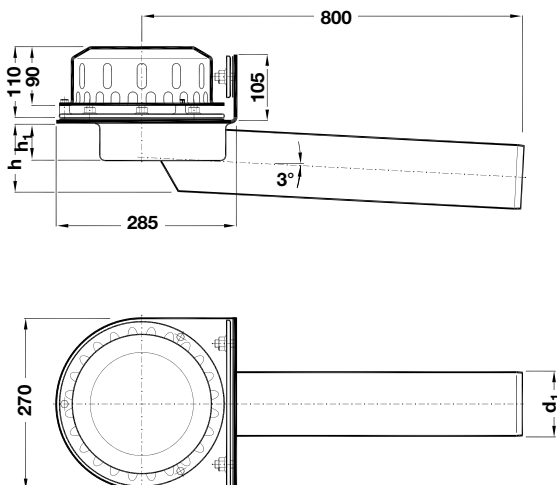
DN 70: Art.-Nr. 01374.070X Gewicht: 9,2 kg

DN 100: Art.-Nr. 01374.100X Gewicht: 9,8 kg

#### LORO-RAINSTAR® Attikaabläufe, Serie 79 (RA), mit Klemmflansch, DN 50 / DN 70 / DN 100

für Kunststoff-Abdichtungsbahnen, aus Edelstahl bestehend aus:

Siebkorb, Losflansche, Kompressionsdichtungen, Ablaufkörper



#### Abflussleistung nach Datenblatt:

**LX 490** DN 50: 5,1 l/s\*

**LX 489** als Speier: 2,2 l/s

**LX 460** DN 70: 5,2 l/s\*

**LX 467** als Speier: 3,6 l/s

**LX 479** DN 100: 5,4 l/s\*

**LX 483** als Speier: 5,3 l/s

DN 50: Art.-Nr. 01372.050X Gewicht: 5,4 kg

DN 70: Art.-Nr. 01372.070X Gewicht: 6,1 kg

DN 100: Art.-Nr. 01372.100X Gewicht: 6,4 kg

DN	d <sub>1</sub>	h	h <sub>1</sub>
50	53	82	55
70	73	92	55
100	102	106	60

\* Gemäß Prüfanordnung nach DIN EN 1253

### Einsatzbeispiele

#### LORO-RAINSTAR® Attika-Notabläufe, Serie 79 (RB),

mit Klemmflansch, nach DIN EN 1253, DN 50 / DN 70 / DN 100

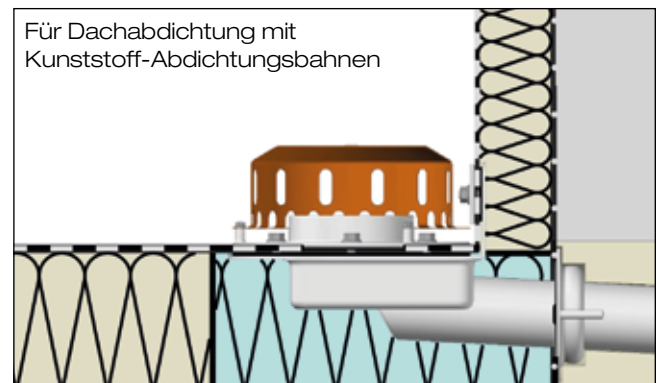
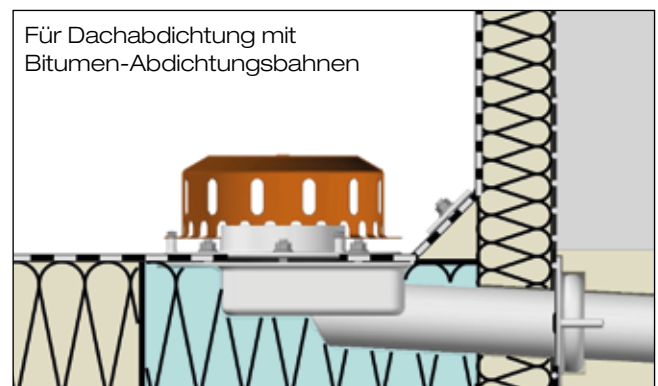
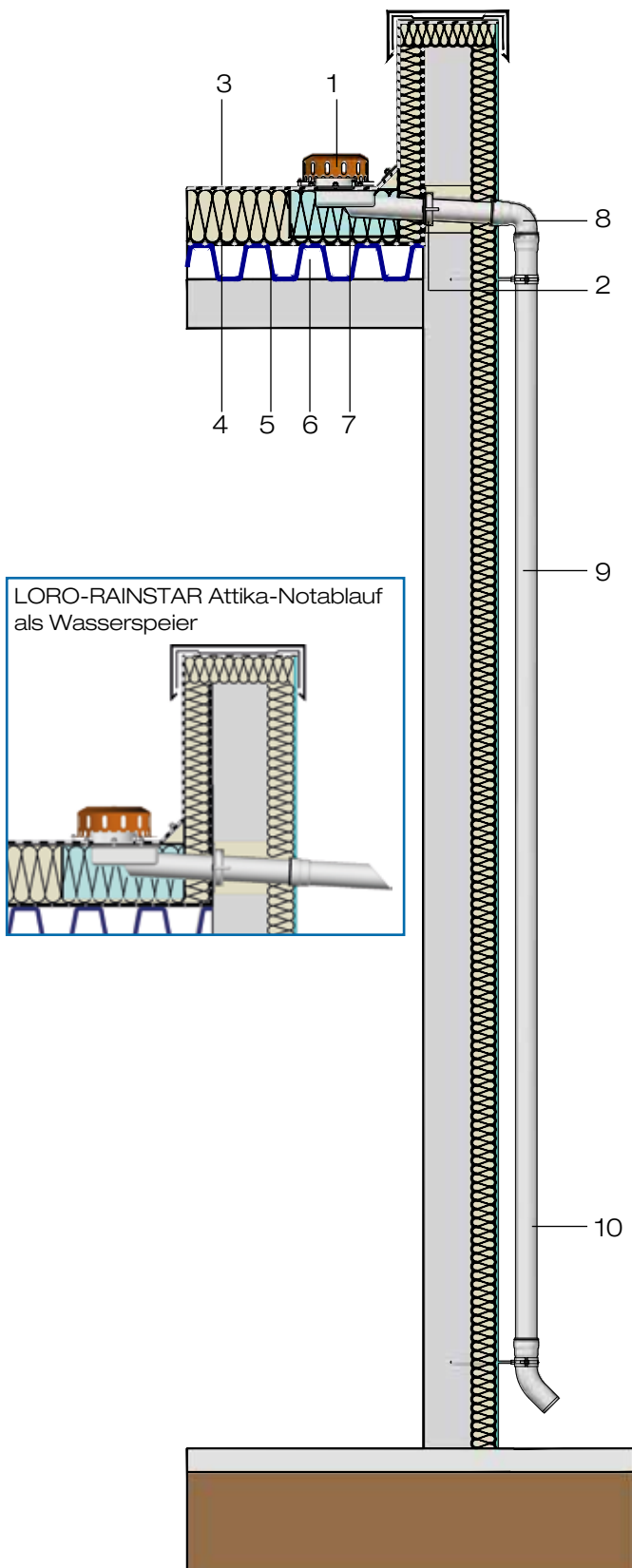
Ablaufleistung nach Datenblatt:

LX 494	DN 50:	7,6 l/s*
LX 465	DN 70:	10,0 l/s*
LX 481	DN 100:	9,0 l/s*

als Speier

LX 493	DN 50:	2,6 l/s
LX 469	DN 70:	4,2 l/s
LX 485	DN 100:	6,8 l/s

für Bitumen- und Kunststoff-Abdichtungsbahnen



- 1 LORO-RAINSTAR® Attika-Dachablauf als Notablauf
- 2 LORO-Schiebeflansch (zur Einbindung der Dampfsperre)
- 3 Bitumen-Abdichtungsbahnen
- 4 Wärmedämmung
- 5 Dampfsperre
- 6 Trapezblech-Industriedach oder Betondach
- 7 LORO-Wärmedämmblock (Einbauhilfe zur Einbindung des Attikaablaufs in die Wärmedämmung)
- 8 LORO-X Bogen, 87°
- 9 LORO-X Regenfallrohr
- 10 LORO-X Bogen, 45°

## Maße und Gewichte

### Notentwässerung

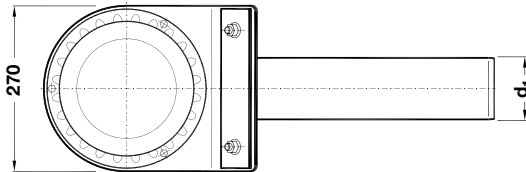
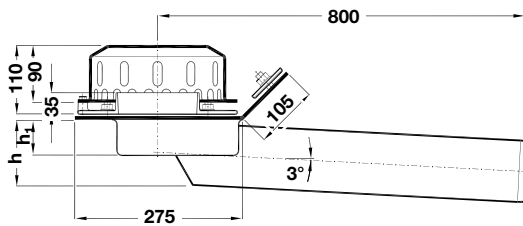
#### LORO-RAINSTAR® Attika-Notabläufe, Serie 79 (RB),

mit Klemmflansch, DN 50 / DN 70 / DN 100

für Bitumen-Abdichtungsbahnen, aus Edelstahl

bestehend aus:

Siebkorb, Losflansch mit Staulement, Ablaufkörper, Losflansch für Ablaufkörper



#### Abflussleistung nach Datenblatt:

<b>LX 494</b>	<b>DN 50:</b>	<b>7,6 l/s*</b>
<b>LX 493</b>	<b>als Speier:</b>	<b>2,6 l/s</b>
<b>LX 465</b>	<b>DN 70:</b>	<b>10,0 l/s*</b>
<b>LX 469</b>	<b>als Speier:</b>	<b>4,2 l/s</b>
<b>LX 481</b>	<b>DN 100:</b>	<b>9,0 l/s*</b>
<b>LX 485</b>	<b>als Speier:</b>	<b>6,8 l/s</b>

DN 50: Art.-Nr. 01371.050X Gewicht: 5,3 kg

DN 70: Art.-Nr. 01371.070X Gewicht: 5,7 kg

DN 100: Art.-Nr. 01371.100X Gewicht: 6,4 kg

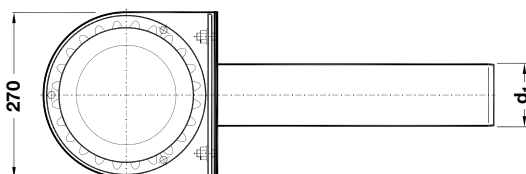
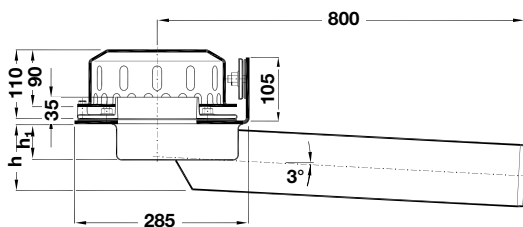
#### LORO-RAINSTAR® Attika-Notabläufe, Serie 79 (RB),

mit Klemmflansch, DN 50 / DN 70 / DN 100

für Kunststoff-Abdichtungsbahnen, aus Edelstahl

bestehend aus:

Siebkorb, Losflansch mit Staulement, Kompressionsdichtungen, Ablaufkörper, Losflansch für Ablaufkörper



#### Abflussleistung nach Datenblatt:

<b>LX 494</b>	<b>DN 50:</b>	<b>7,6 l/s*</b>
<b>LX 493</b>	<b>als Speier:</b>	<b>2,6 l/s</b>
<b>LX 465</b>	<b>DN 70:</b>	<b>10,0 l/s*</b>
<b>LX 469</b>	<b>als Speier:</b>	<b>4,2 l/s</b>
<b>LX 481</b>	<b>DN 100:</b>	<b>9,0 l/s*</b>
<b>LX 485</b>	<b>als Speier:</b>	<b>6,8 l/s</b>

DN 50: Art.-Nr. 01373.050X Gewicht: 5,7 kg

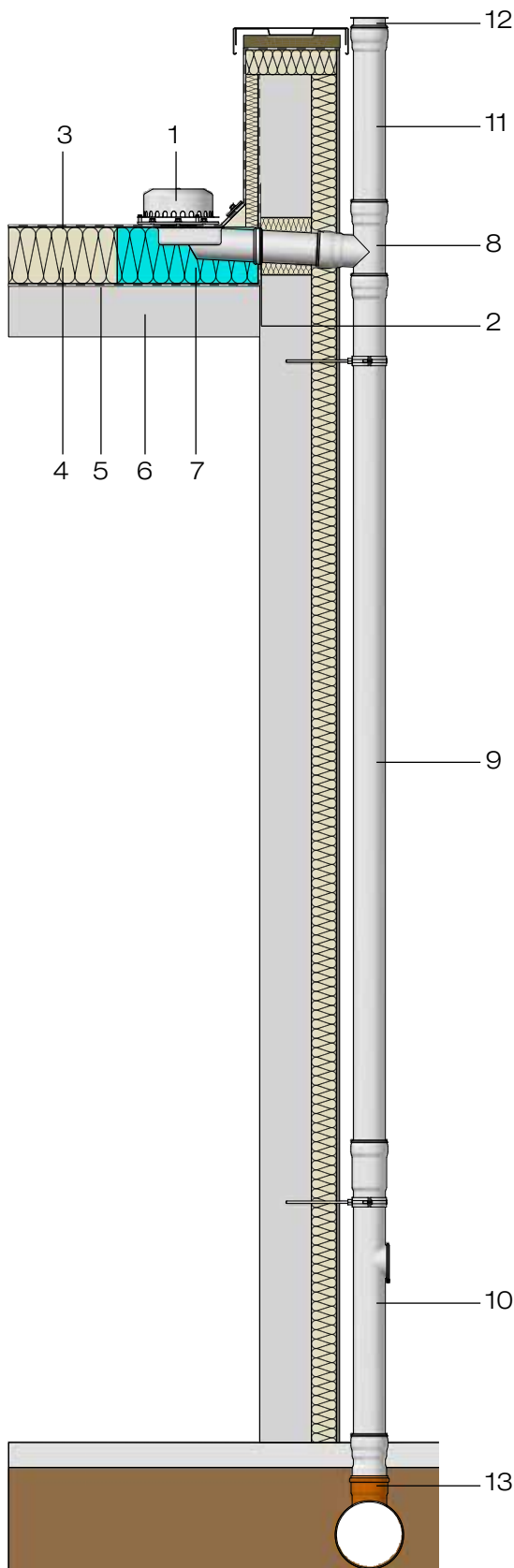
DN 70: Art.-Nr. 01373.070X Gewicht: 6,4 kg

DN 100: Art.-Nr. 01373.100X Gewicht: 6,5 kg

DN	d <sub>1</sub>	h	h <sub>1</sub>
50	53	82	55
70	73	92	55
100	102	106	60

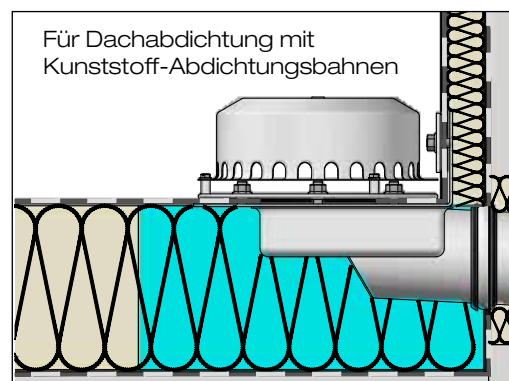
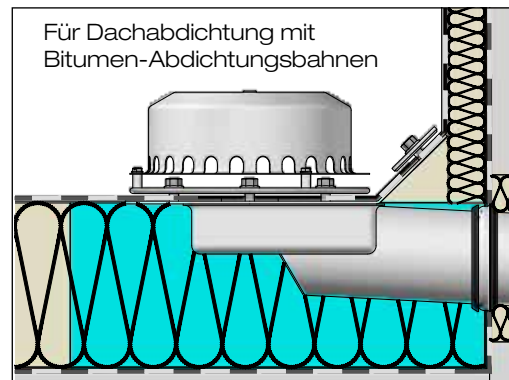
\* Gemäß Prüfanordnung nach DIN EN 1253

## Einsatzbeispiele



**LORO-RAINSTAR® Attikaabläufe,**  
für Druckströmung,  
DN 50 / DN 70 / DN 100,  
**Serie 79 (RC),** mit Klemmflansch,  
nach DIN EN 1253

für Bitumen- und Kunststoff-Abdichtungsbahnen



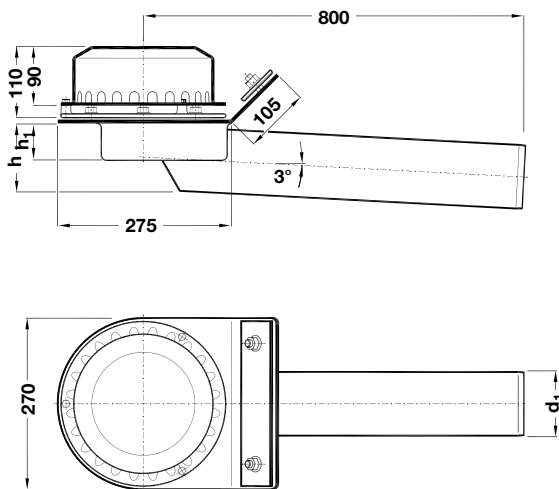
- 1 LORO-RAINSTAR® Attika-Dachablauf
- 2 LORO-Schiebeflansch  
(zur Einbindung der Dampfsperre)
- 3 Bitumen-Abdichtungsbahnen
- 4 Wärmedämmung
- 5 Dampfsperre
- 6 Betondach
- 7 LORO-Wärmedämmblock  
(Einbauhilfe zur Einbindung des Attikaablaufs in  
die Wärmedämmung)
- 8 LORO-X Abzweig
- 9 LORO-X Regenfallrohr
- 10 LORO-X Regenstandrohr
- 11 LORO-X Rohr
- 12 LORO-X Enddeckel
- 13 Grundleitung

## Maße und Gewichte

### Hauptentwässerung

#### LORO-RAINSTAR® Attikaabläufe für Druckströmung Serie 79 (RC),

mit Klemmflansch, DN 50 / DN 70 / DN 100  
für Bitumen-Abdichtungsbahnen, aus Edelstahl



bestehend aus:  
Drainjethaube, Losflansche, Ablaufkörper

#### Abflussleistung nach Datenblatt:

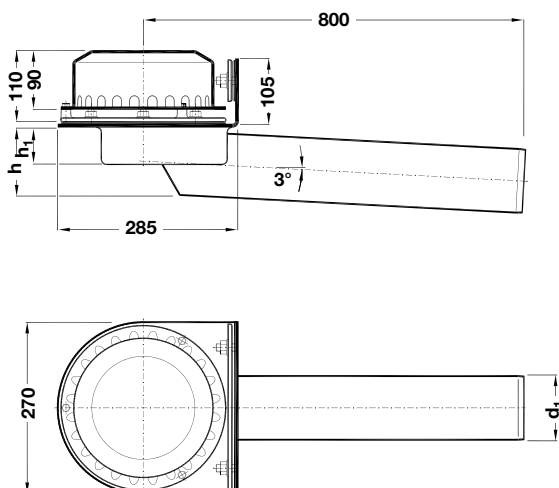
<b>LX 492</b>	<b>DN 50:</b>	<b>8,5 l/s*</b>
<b>LX 461</b>	<b>DN 70:</b>	<b>13,2 l/s*</b>
<b>LX 480</b>	<b>DN 100:</b>	<b>16,2 l/s*</b>

DN 50: Art.-Nr. 01380.050X Gewicht: 5,3 kg  
DN 70: Art.-Nr. 01380.070X Gewicht: 6,0 kg  
DN 100: Art.-Nr. 01380.100X Gewicht: 6,4 kg

DN	d <sub>1</sub>	h	h <sub>1</sub>
50	53	82	55
70	73	92	55
100	102	106	60

#### LORO-RAINSTAR® Attikaabläufe für Druckströmung Serie 79 (RC),

mit Klemmflansch, DN 50 / DN 70 / DN 100  
für Kunststoff-Abdichtungsbahnen, aus Edelstahl



bestehend aus:  
Drainjethaube, Losflansche, Kompressionsdichtungen, Ablaufkörper

#### Abflussleistung nach Datenblatt:

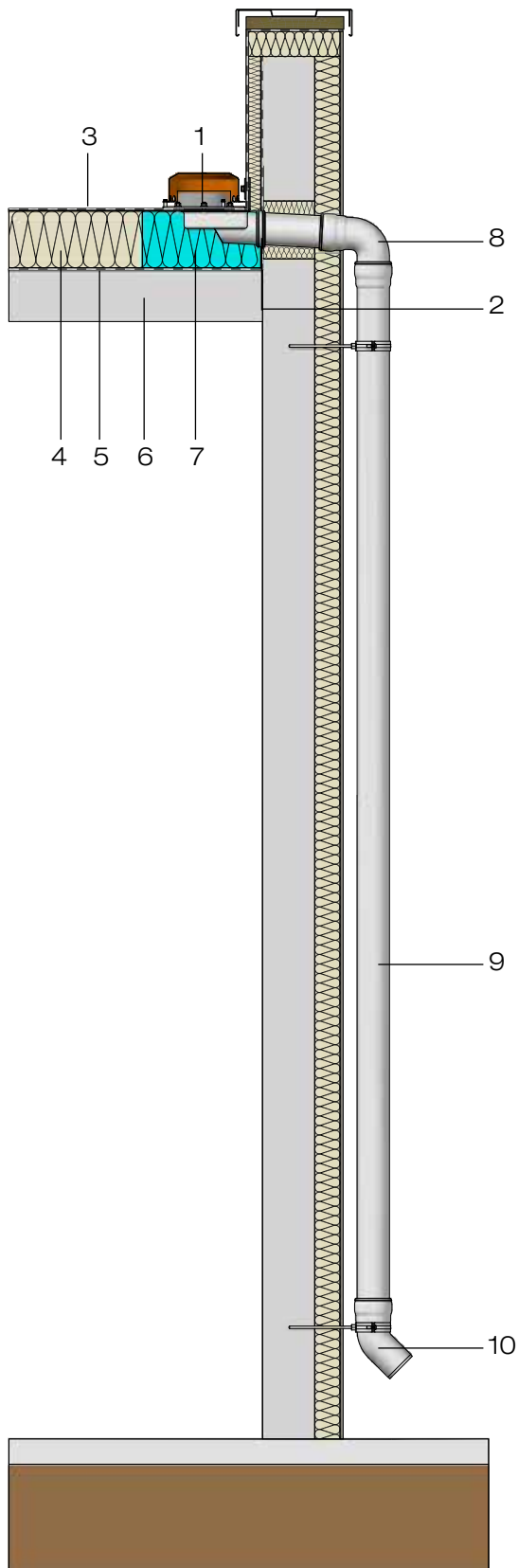
<b>LX 492</b>	<b>DN 50:</b>	<b>8,5 l/s*</b>
<b>LX 461</b>	<b>DN 70:</b>	<b>13,2 l/s*</b>
<b>LX 480</b>	<b>DN 100:</b>	<b>16,2 l/s*</b>

DN 50: Art.-Nr. 01382.050X Gewicht: 5,3 kg  
DN 70: Art.-Nr. 01382.070X Gewicht: 6,0 kg  
DN 100: Art.-Nr. 01382.100X Gewicht: 6,7 kg

\* Gemäß Prüfanordnung nach DIN EN 1253

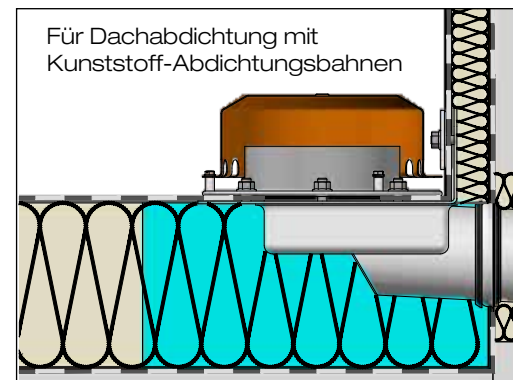
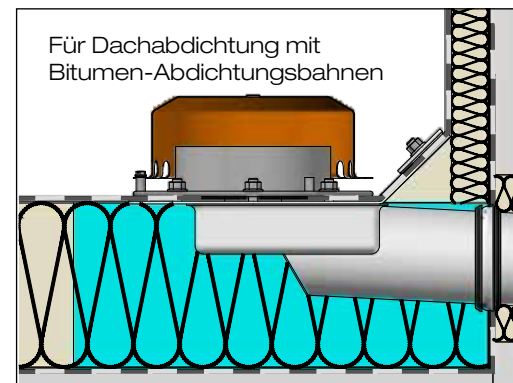


## Einsatzbeispiele



**LORO-RAINSTAR® Attika-Notabläufe,**  
für Druckströmung  
DN 50 / DN 70 / DN 100,  
**Serie 79 (RD),** mit Klemmflansch,  
nach DIN EN 1253

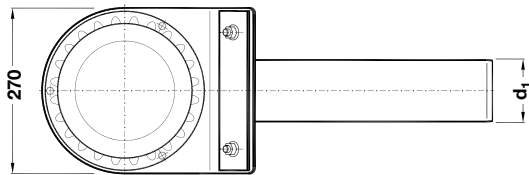
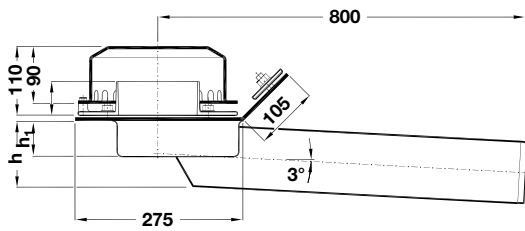
für Bitumen- und Kunststoff-Abdichtungsbahnen



- 1 LORO-RAINSTAR® Attika-Dachablauf als Notablauf
- 2 LORO-Schiebeflansch  
(zur Einbindung der Dampfsperre)
- 3 Bitumen-Abdichtungsbahnen
- 4 Wärmedämmung
- 5 Dampfsperre
- 6 Betondach
- 7 LORO-Wärmedämmblock  
(Einbauhilfe zur Einbindung des Attikaablaufs in  
die Wärmedämmung)
- 8 LORO-X Bogen, 87°
- 9 LORO-X Regenfallrohr
- 10 LORO-X Bogen, 45°

## Maße und Gewichte

### Notentwässerung



### LORO-RAINSTAR® Attika-Notabläufe für Druckströmung, Serie 79 (RD),

mit Klemmflansch, DN 50 / DN 70 / DN 100 für Bitumen-Abdichtungsbahnen, aus Edelstahl

bestehend aus:

Drainjethaube, Losflansch mit Staulement, Ablaufkörper, Losflansch für Ablaufkörper

#### Abflussleistung nach Datenblatt:

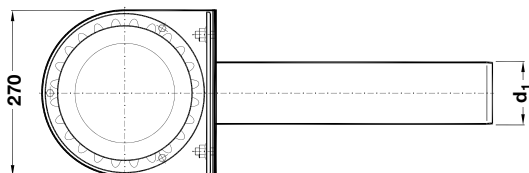
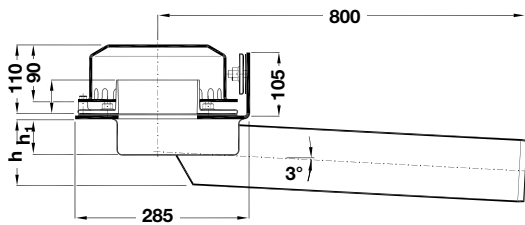
<b>LX 500</b>	<b>DN 50:</b>	<b>8,6 l/s*</b>
<b>LX 466</b>	<b>DN 70:</b>	<b>17,6 l/s*</b>
<b>LX 482</b>	<b>DN 100:</b>	<b>26,0 l/s*</b>

DN 50: Art.-Nr. 01381.050X Gewicht: 5,4 kg

DN 70: Art.-Nr. 01381.070X Gewicht: 6,1 kg

DN 100: Art.-Nr. 01381.100X Gewicht: 6,8 kg

DN	d <sub>1</sub>	h	h <sub>1</sub>
50	53	82	55
70	73	92	55
100	102	106	60



### LORO-RAINSTAR® Attika-Notabläufe für Druckströmung, Serie 79 (RD),

mit Klemmflansch, DN 50 / DN 70 / DN 100

für Kunststoff-Abdichtungsbahnen, aus Edelstahl

bestehend aus:

Drainjethaube, Losflansch mit Staulement, Kompressionsdichtungen, Ablaufkörper, Losflansch für Ablaufkörper

#### Abflussleistung nach Datenblatt:

<b>LX 500</b>	<b>DN 50:</b>	<b>8,6 l/s*</b>
<b>LX 466</b>	<b>DN 70:</b>	<b>17,6 l/s*</b>
<b>LX 482</b>	<b>DN 100:</b>	<b>26,0 l/s*</b>

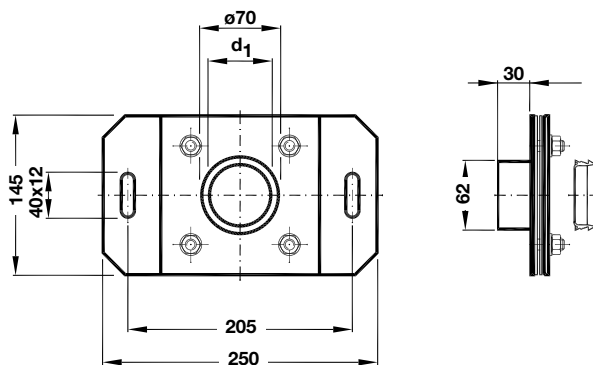
DN 50: Art.-Nr. 01383.050X Gewicht: 5,4 kg

DN 70: Art.-Nr. 01383.070X Gewicht: 6,1 kg

DN 100: Art.-Nr. 01383.100X Gewicht: 6,8 kg

\* Gemäß Prüfanordnung nach DIN EN 1253

## Maße und Gewichte



### LORO-Schiebeflansch,

DN 40 und DN 50

mit Klemmflansch, zur Einbindung der Dampfsperre

aus Edelstahl

Art.-Nr. 13232.040X

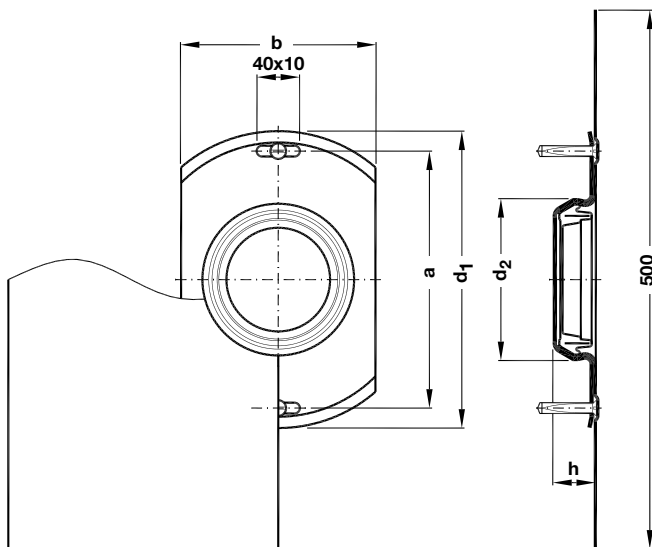
Gewicht: 1,7 kg

Art.-Nr. 13232.050X

Gewicht: 1,7 kg

einschließlich Dichtelement Art.-Nr. 00914.050X

DN	d <sub>1</sub>
40	45
50	56



### LORO-Schiebeflansch,

DN 70 und DN 100

mit Anschlussmanschette, zur Einbindung der Dampfsperre

Stahl, feuerverzinkt

für Dampfsperre aus Bitumen-Abdichtungsbahnen

Art.-Nr. 13235.070X

Gewicht: 1,4 kg

Art.-Nr. 13235.100X

Gewicht: 1,7 kg

für Dampfsperre aus Kunststoff-Abdichtungsbahnen

Art.-Nr. 13236.070X

Gewicht: 1,06 kg

Art.-Nr. 13236.100X

Gewicht: 1,5 kg

DN	d <sub>1</sub>	d <sub>2</sub>	h	a	b
70	230	107	30	196	144
100	275	147	36	238	180

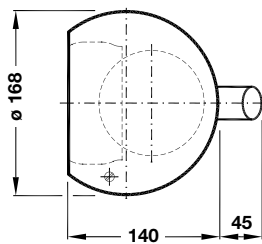
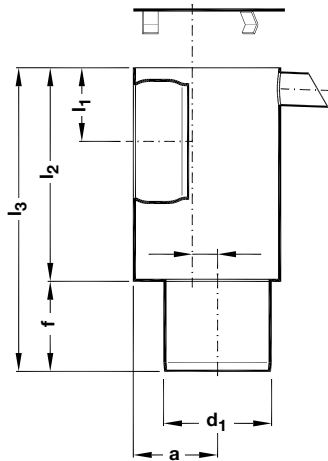
### Maße und Gewichte

#### LORO-Sammelkasten

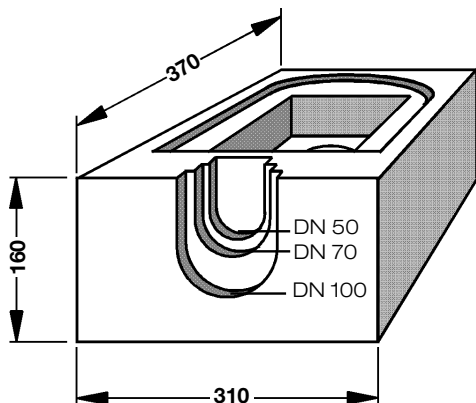
für LORO-RAINSTAR® Attikaabläufe und LORO-X Attikadirektabläufe

aus Stahl, feuerverzinkt,  
mit zusätzlicher Innenbeschichtung

DN 70: Art.-Nr. 04379.070X Gewicht: 2,8 kg  
DN 100: Art.-Nr. 04379.100X Gewicht: 3,0 kg



DN	a	f	d <sub>1</sub>	l <sub>1</sub>	l <sub>2</sub>	l <sub>3</sub>
70	50	70	73	55	205	275
100	60	85	102	70	205	290

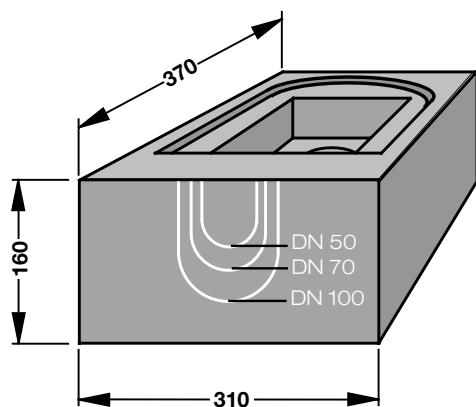


#### LORO-Wärmedämmblock aus Styropor SE WLG 0,35

Baustoffklasse B2

universell einsetzbar für LORO-RAINSTAR Attikaabläufe  
DN 50 - DN 100  
und LORO-Attika-Balkonablauf DN 50

Art.-Nr. 01384.000X Gewicht: 0,6 kg



#### LORO-Wärmedämmblock aus Foamglas, nicht brennbar

Baustoffklasse A1

universell einsetzbar für LORO-RAINSTAR Attikaabläufe  
DN 50 - DN 100

und LORO-Attika-Balkonablauf DN 50

Art.-Nr. 13845.000X Gewicht: 2,2 kg

Aussparung für die jeweilige Nennweite bauseits ausführen.

## Verlegeanleitung

# LORO-RAINSTAR® Attikaabläufe, Serie 79


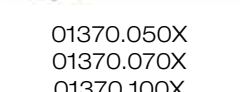


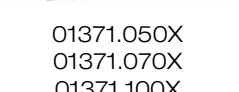


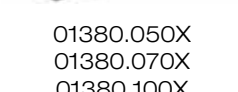


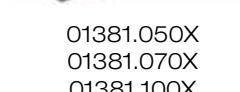



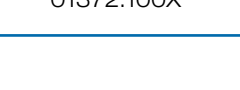

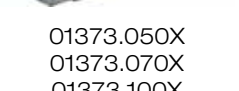
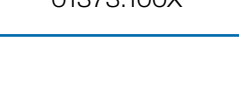


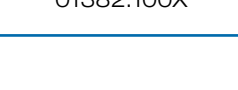

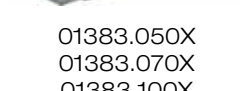
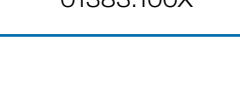
## mit Klemmflansch

aus Edelstahl, für Dachdichtungsbahnen aus Bitumen oder Kunststoff, nach DIN EN 1253

LORO-RAINSTAR® Attikaabläufe bestehen aus dem Ablaufkörper und dem Siebkorb (bei Freispiegelströmung) oder der Haube (bei Druckströmung).

### System- übersicht

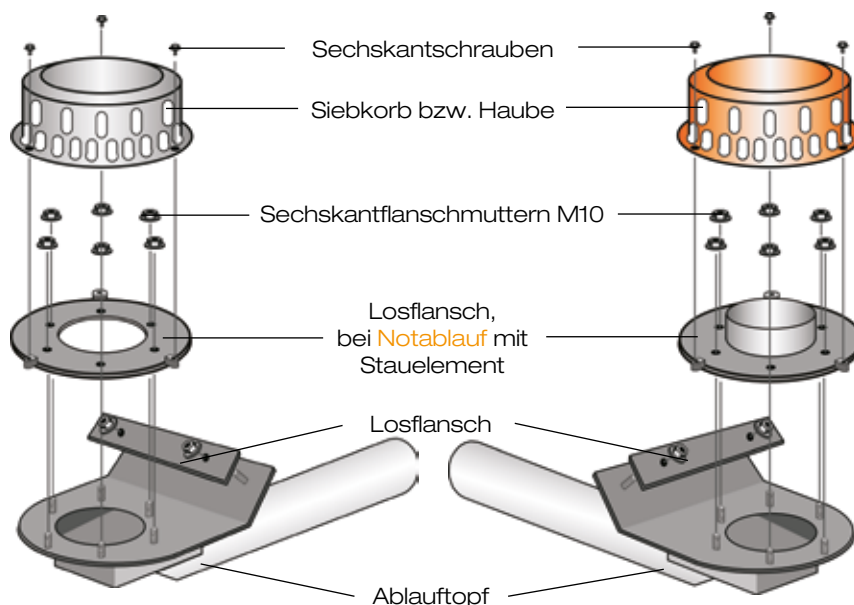
### LORO-RAINSTAR® Attika-Regenentwässerung

	Freispiegelströmung		Druckströmung	
	Serie RA	Serie RB Notablauf	Serie RC	Serie RD Notablauf
<b>mit Klemmflansch für Bitumen-Dichtungsbahnen</b>  DN 50 DN 70 DN 100	 01370.050X  01370.070X  01370.100X	 01371.050X  01371.070X  01371.100X	 01380.050X  01380.070X  01380.100X	 01381.050X  01381.070X  01381.100X
<b>mit Klemmflansch für Kunststoff-Dichtungsbahnen</b>  DN 50 DN 70 DN 100	 01372.050X  01372.070X  01372.100X	 01373.050X  01373.070X  01373.100X	 01382.050X  01382.070X  01382.100X	 01383.050X  01383.070X  01383.100X

### Aufbauschema

#### Hauptablaufsystem

#### Notablaufsystem



#### LORO-Schiebeflansch zum Einbinden der Dampfsperre aus Bitumen oder Kunststoff



13232.050X\*

\* inkl.

Kompressionsdichtungen und Dichtelement

#### LORO-Schiebeflansch zum Einbinden der Dampfsperre aus Bitumen aus Kunststoff



13235.070X\*  
13235.100X



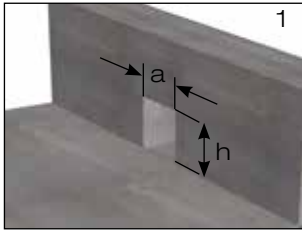
13236.070X\*  
13236.100X

\* DN 70 inkl. Dichtelement

#### Begleitheizung

Wir empfehlen, nach Prüfung Dachabläufe und Leitungen in frostgefährdeten Bereichen gegebenenfalls mit einer bauseitigen Begleitheizung zu versehen (s. DIN EN 12056, Teil 1, bzw. DIN 1986, Teil 100).

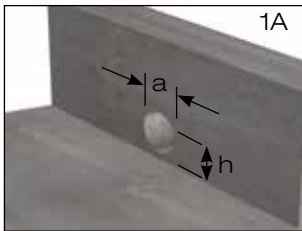
#### 1.) Festlegung des Wanddurchbruchs in der Attika, Festlegung der Einbauhöhe, Einbindung des Schiebeflansches in die Dampfsperre



- 1.1 Attikadurchbruch nach Tabelle 1 erstellen (Bild 1).  
Damit die Dachfläche in der Bauphase entwässert werden kann, Durchbruch bis auf die Rohdecke ausführen. Gemäß Flachdachrichtlinien muss der seitliche Abstand von Außenkante Ablaufflansch zur Bauwerksaufkantung, Bauteilen und Durchführungen mindestens 300 mm betragen.

Tabelle 1	DN 50	DN 70	DN 100
<b>a</b>	110	130	160
<b>h</b>	w*	w*	w*

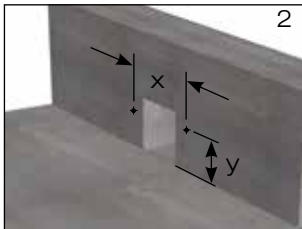
\*w = Stärke der Wärmedämmung in mm



- 1.2 Attikakernbohrung nach Tabelle 2 erstellen (Bild 1A).

Tabelle 2	DN 50	DN 70	DN 100
<b>a</b>	ø 110	ø 130	ø 160
<b>h (Bitumen)</b>	w*-75	w*-75	w*-75
<b>h (Kunststoff)</b>	w*-70	w*-70	w*-70

\*w = Stärke der Wärmedämmung in mm



- 1.3 Bohrungen ø 10 mm für Schiebeflansch mit Anschlussmanschette bzw. Schiebeflansch mit Kompressionsdichtungen zum Anschluss der Dampfsperre entsprechend der Vorgabe nach Tabelle 3 erstellen (Bild 2).

Tabelle 3	DN 50	DN 70	DN 100
<b>x</b>	205	196	238
<b>y (Bitumen)</b>	w*-75	w*-75	w*-75
<b>y (Kunststoff)</b>	w*-70	w*-70	w*-70

Annahme Dachseitig 100 mm Wärmedämmung an Attika

\*w = Stärke der Wärmedämmung in mm



- 1.4 Schiebeflansch (Ausführung DN 70 und DN 100, mit zusammengerollter Anschlussmanschette) bzw. Schiebeflansch (Ausführung DN 50, mit Kompressionsdichtungen) mittels Schlitzschraubenzieher befestigen (Bild 3 bzw. 3A).

**Bitte beachten:** Die in Tabelle 3 mit y angegebenen Maße müssen eingehalten werden.

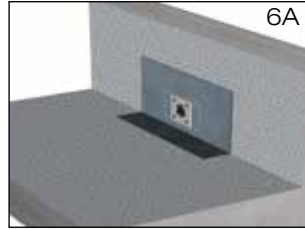
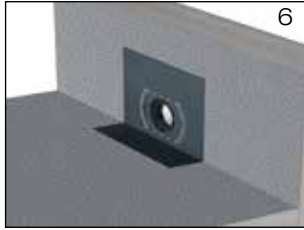


- 1.5 Werkseitig vormontierte Anschlussmanschette (Ausführung DN 70 und DN 100) bzw. bauseits erstellte Anschlussmanschette (Ausführung DN 50) aus **Bitumen/EPDM Verbund** oder aus **Kunststoff** ausbreiten und auf Untergrund fixieren (Bild 4 bzw. 4A). Faltenbildungen sind zu vermeiden. Bei Ausführung DN 50 mit Locheisen Löcher ø 14 mm für die Durchführung der Gewindebolzen in der Anschlussmanschette vorsehen. Der Losflansch kann als Schablone benutzt werden.

**Achtung: Anschlussmanschette darf nicht beschädigt werden.**



- 1.6 Dampfsperrbahn aus **Bitumen** oder **Kunststoff** ausrollen. Im Bereich des Schiebeflansches Dampfsperrbahn kreisförmig ausschneiden (Bild 5 bzw. 5A).  
- Lochdurchmesser ø 150 mm. Dampfsperrbahn zurückrollen.



1.7 Bei bituminösen Dampfsperrbahnen sind Decke und Wand mit Bitumen-Voranstrich zu versehen (Bild 6 bzw. 6A). Hochpolymere Dampfsperrbahnen sind gemäß der Verlegevorschriften des Folienherstellers auf dem Untergrund zu fixieren.



#### 1.8 Dampfsperrbahn aus Bitumen:

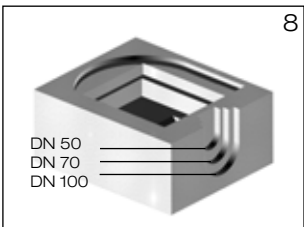
Oberseite der Anschlussmanschette durch Erhitzen verflüssigen (Schweißverfahren). Dampfsperrbahn passgenau über den Schiebeflansch mit Anschlussmanschette im flüssigen Heißbitumen ausrollen, anschließend gleichmäßig andrücken bzw. anrollen (Bild 7 bzw. Bild 7A).

#### Dampfsperrbahn aus Kunststoff:

Kontaktflächen reinigen und Verbindung zwischen Anschlussmanschette und Dampfsperrbahn mittels Quellschweißen bzw. Warmgasschweißen herstellen. Nahtüberdeckung min. 50 mm. Verlegevorschriften des Dachdichtungsbahnherstellers beachten.

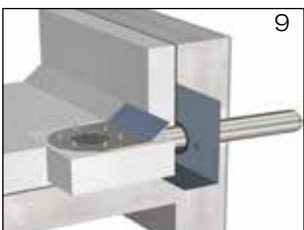


1.9 Bei Ausführung DN 50 Kompressionsdichtung über Dampfsperrbahn anbringen und mit Losflansch und beiliegenden Schrauben verklemmen (Bild 7A). Beiliegende Schrauben mit Steck- oder Ringschlüssel SW 17 gegenüberliegend anziehen. Anzieh-Drehmoment: 20 Nm (Dampfsperrbahn aus Bitumen) bzw. 30 Nm (Dampfsperrbahn aus Kunststoff). Dichtelement in Muffe des Schiebeflansches einlegen.

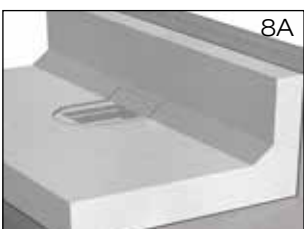


## 2.) Einbau des Attikaablaufs mit Klemmflansch bei Verwendung von Dachdichtungsbahnen aus Bitumen bei Verlegung mit Wärmedämmblock:

2.1 Wärmedämmblock entsprechend der Nennweite aussparen. Außenkontur: DN 100, Mittlere Kontur: DN 70, Obere Kontur: DN 50 (Bild 8).  
Mindestdicke Wärmedämmung DN 50: 80 mm,  
Mindestdicke Wärmedämmung DN 70: 55 mm,  
Mindestdicke Wärmedämmung DN 100: 40 mm.

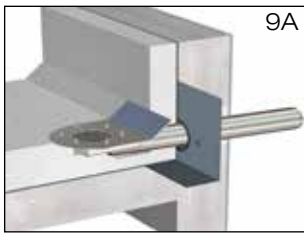


2.2 Das Auslaufrohr des Ablaufes bauseits in der Länge anpassen. Die Dichtung des Schiebeflansches und Auslaufrohr des Ablaufes mit LORO-X Gleitmittel versehen. Den Ablaufkörper in die Kontur des Wärmedämmblocks einlegen. Das Auslaufrohr in die Dichtung des Schiebeflansches einschieben. Den Ablauf sowie den Wärmedämmblock fixieren (Bild 9). Entstandene Hohlräume in der Wärmedämmung mit geeigneten Materialien schließen. Auslaufrohr im Wandbereich mit ausreichender Wärmedämmung versehen. Wärmedämmplatten verlegen.



#### bei Verlegung ohne Wärmedämmblock:

2.3 Wärmedämmplatten verlegen und im Bereich des Ablaufes ausreichend für die Ablaufmontage aussparen (Bild 8A). Der Festflansch des Dachablaufs soll gemäß Flachdachrichtlinien oberflächenbündig in die Unterlage eingelassen werden.



- 2.4 Das Auslaufrohr des Ablaufs bauseits in der Länge anpassen. Die Dichtung des Schiebeflansches und Auslaufrohr des Ablaufes mit LORO-X Gleitmittel versehen. Das Auslaufrohr mit den bauseits angepassten Wärmedämmplatten in die Dichtung des Schiebeflansches einschieben (Bild 9A). Den Ablauf fixieren. Entstandene Hohlräume in der Wärmedämmung mit geeigneten Materialien schließen. Auslaufrohr im Wandbereich mit ausreichender Wärmedämmung versehen.



- 2.5 Erste Lage der **Dachdichtungsbahn** über Attikaablauf ausrollen und im Bereich des Festflansches aussparen (Bild 10).



- 2.6 **Anschlussbahn** bauseits aus vorhandener Bitumen-Dachdichtungsbahn, Größe: 700 mm x 1000 mm, zuschneiden (Bild 11). Mit Locheisen Löcher  $\varnothing = 14$  mm für die Durchführung der Gewindebolzen in der Anschlussbahn vorsehen. Der Losflansch kann als Schablone benutzt werden. Anschlussbahn im Schweißverfahren mit bereits verlegter erster Lage der Dachdichtungsbahn verbinden.



- 2.7 Zweite Lage der **Dachdichtungsbahn** über Ablauf ausrollen. Mit Locheisen Löcher  $\varnothing = 14$  mm für die Durchführung der Gewindebolzen in der Dachdichtungsbahn vorsehen. Der Losflansch kann als Schablone benutzt werden (Bild 12). Zweite Lage der Dachdichtungsbahn zurückrollen, Anschlussbahn und zweite Lage der Dachdichtungsbahn gemäß Verlegevorschriften des Dachdichtungsbahnerstellers verschweißen.



- 2.8 **Achtung:** Bei Einbau von Losflanschen mit Stauwehr ist es erforderlich, die Bestreuung der zweiten Abdichtungslage durch Erwärmen im Bereich des Losflansches einsintern (einsinken) zu lassen. Auf diese Weise wird ein verfrühtes Anspringen der Notentwässerung durch Kapillarwasser verhindert (Bild 12A). Erst nach Abkühlen des erwärmten Bereichs mit dem Verkleben des Losflansches beginnen.



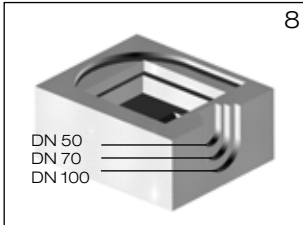
- 2.9 Dachdichtungsbahn mit Losflansch und beiliegenden Sechskantflanschmuttern verkleben (Bild 13). Beiliegende Sechskantflanschmutter mit Steck- oder Ringschlüssel SW 15, beginnend auf der Flanschseite unter  $45^\circ$ , anziehen. Danach die restlichen Sechskantflanschmutter gegenüberliegend anziehen. Anzieh-Drehmoment: 20 Nm. Überstände der Abdichtungslage in den Einlaufbereich sind zu entfernen.

**Nach der Fachregel für Abdichtungen (Flachdachrichtlinie Ausgabe Dezember 2016) müssen die Mutter der Flanschverbindungen 3x angezogen werden. Das letzte Nachziehen sollte frühestens nach 24 Stunden erfolgen.**





- 2.10 Siebkorb (bei Freispiegelströmung) oder Haube (bei Druckströmung) mit beiliegenden Befestigungsschrauben mit Losflansch verschrauben (Bild 14). Beiliegende Schrauben mit Steck- oder Ringschlüssel SW 10 anziehen. Befestigung handfest bis max. 5 Nm.



### 3.) Einbau des Attikaablaufs mit Klemmflansch bei Verwendung von Dachdichtungsbahnen aus Kunststoff bei Verlegung mit Wärmedämmblock:

- 3.1 Wärmedämmblock entsprechend der Nennweite aussparen. Außenkontur: DN 100, Mittlere Kontur: DN 70, Obere Kontur: DN 50 (Bild 8).  
 Mindestdicke Wärmedämmung DN 50: 80 mm,  
 Mindestdicke Wärmedämmung DN 70: 55 mm,  
 Mindestdicke Wärmedämmung DN 100: 40 mm.

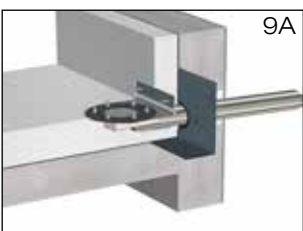


- 3.2 Das Auslaufrohr des Ablaufs bauseits in der Länge anpassen. Die Dichtung des Schiebeflansches und Auslaufrohr des Ablaufes mit LORO-X Gleitmittel versehen. Den Ablaufkörper in die Kontur des Wärmeblöcks einlegen. Das Auslaufrohr in die Dichtung des Schiebeflansches einschieben. Den Ablauf sowie den Wärmeblöck fixieren (Bild 9).  
 Entstandene Hohlräume in der Wärmedämmung mit geeigneten Materialien schließen. Auslaufrohr im Wandbereich mit ausreichender Wärmedämmung versehen. Wärmedämmplatten verlegen.



#### bei Verlegung ohne Wärmedämmblock:

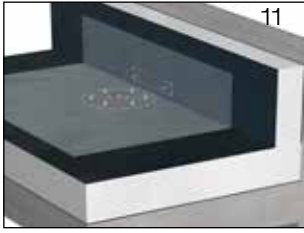
- 3.3 Wärmedämmplatten verlegen und im Bereich des Ablaufes ausreichend für die Ablaufmontage aussparen (Bild 8A). Der Festflansch des Dachablaufs soll gemäß Flachdachrichtlinien oberflächenbündig in die Unterlage eingelassen werden.



- 3.4 Das Auslaufrohr des Ablaufs bauseits in der Länge anpassen. Die Dichtung des Schiebeflansches und Auslaufrohr des Ablaufes mit LORO-X Gleitmittel versehen. Das Auslaufrohr mit den bauseits angepassten Wärmedämmplatten in die Dichtung des Schiebeflansches einschieben (Bild 9A). Den Ablauf fixieren. Entstandene Hohlräume in der Wärmedämmung mit geeigneten Materialien schließen. Auslaufrohr im Wandbereich mit ausreichender Wärmedämmung versehen.



- 3.5 **Dachdichtungsbahn** über Attikaablauf ausrollen und im Bereich des Festflansches aussparen (Bild 10).



- 3.6 **Anschlussbahn** bauseits aus vorhandener Kunststoff-Dachdichtungsbahn, Größe: 700 mm x 1000 mm, zuschneiden (Bild 11). Mit Locheisen Löcher  $\varnothing = 14$  mm für die Durchführung der Gewindebolzen in der Anschlussbahn vorsehen. Der Losflansch kann als Schablone benutzt werden. Die beiliegenden Kompressionsdichtungen (gestrichelt gezeichnet) **unter** der Anschlussbahn auf dem Festflansch anbringen und gelochte Anschlussbahn über Ablauf mit Festflansch ausbreiten. Anschlussbahn im Schweißverfahren mit bereits verlegter Lage der Dachdichtungsbahn gemäß der **Verarbeitungsrichtlinien des Dachdichtungsbahnerstellers verbinden**. Wenn eine zweite Kompressionsdichtung unter dem Losflansch erforderlich ist, kann diese bauseits aus demselben Material wie die Dachdichtungsbahn hergestellt werden. Der Losflansch kann auch hier als Schablone genutzt werden. Alternativ können zwei Kompressionsdichtungen, Art.-Nr. 21810.100X (rund) und Art.-Nr. 21811.000X (rechteckig) im LOROWERK angefordert werden.



- 3.7 Anschlussbahn mit Losflansch und beiliegenden Sechskantflanschkümmern verkleben (Bild 12). Beiliegende Sechskantflanschkümmern mit Steck- oder Ringschlüssel SW 15, beginnend auf der Flanschseite unter 90°, anziehen. Danach die restlichen Sechskantflanschkümmern gegenüberliegend anziehen. Anzieh-Drehmoment: 30 Nm. **Nach der Fachregel für Abdichtungen (Flachdachrichtlinie Ausgabe Dezember 2016) müssen die Muttern der Flanschverbindungen 3x angezogen werden. Das letzte Nachziehen sollte frühestens nach 24 Stunden erfolgen.**



- 3.8 Siebkorb (bei Freispiegelströmung) oder Haube (bei Druckströmung) mit beiliegenden Befestigungsschrauben mit Losflansch verschrauben (Bild 13). Beiliegende Schrauben mit Steck- oder Ringschlüssel SW 10 anziehen. Befestigung handfest bis max. 5 Nm.

**LORO-RAINSTAR® Attikaabläufe sind nach DIN 1986, Teil 30, in 1/2 jährlichen Abständen zu warten. Diese Verlegeanleitung bitte auch dem Hausinstallateur aushändigen!**



# Datenblatt LX 490

## Attikaentwässerung

### Serien 79/88 RAINSTAR®

Hauptentwässerung

Freispiegelströmung

Silent

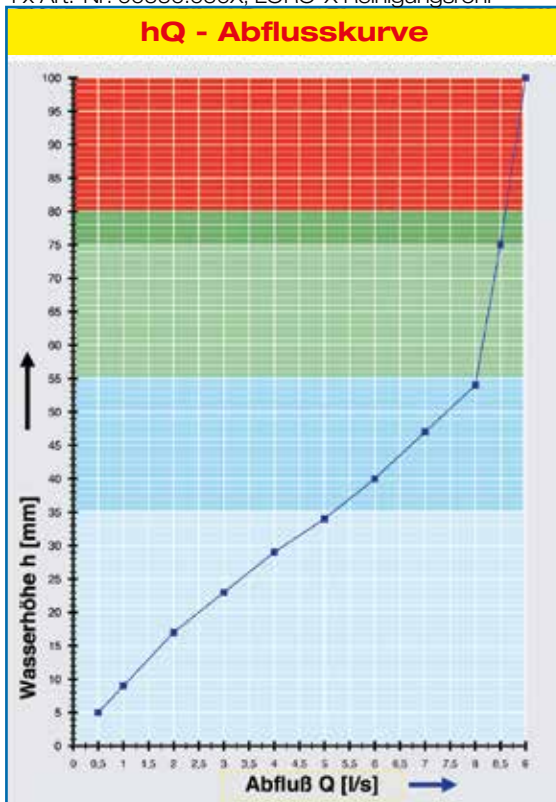
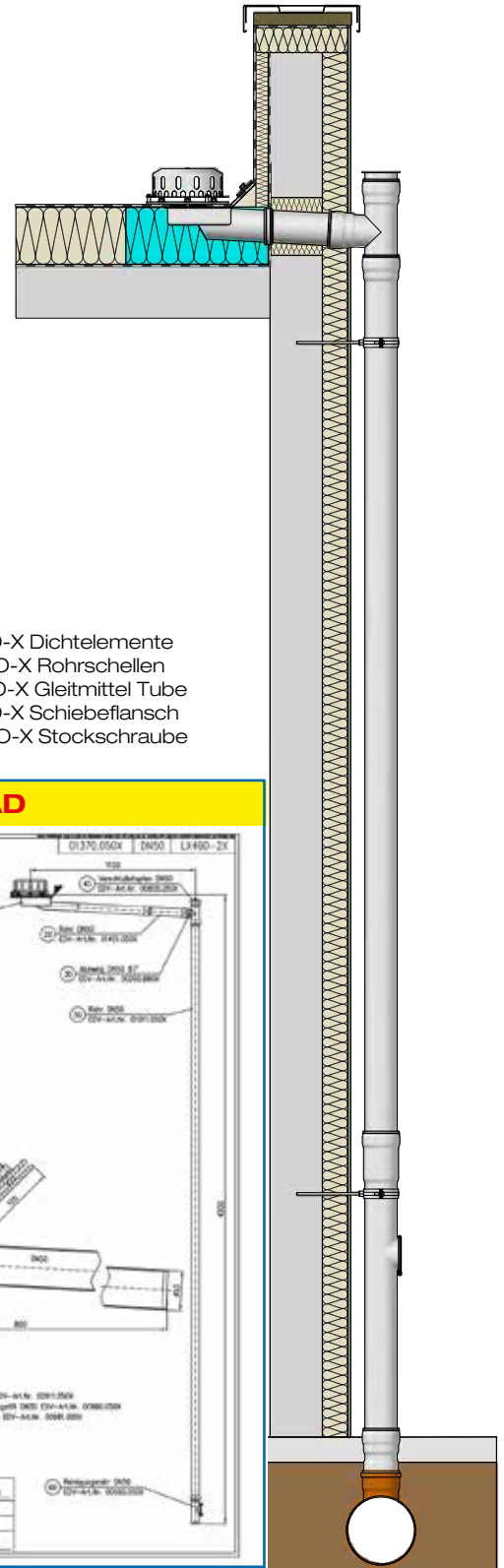
<b>Abfluss:</b>	<b>5,1 l/s</b>
<b>Wasserhöhe:</b>	<b>35 mm</b>
<b>Eingrifftiefe:</b>	<b>82 mm</b>
<b>Nennweite:</b>	<b>DN 50</b>
<b>LX-Nummer:</b>	<b>LX 490</b>
<b>Wehrhöhe:</b>	<b>0 mm</b>
<b>Haube:</b>	<b>belüftet</b>
<b>Falleitung:</b>	<b>nicht belüftet</b>
<b>Falleitungshöhe:</b>	<b>4,2 m</b>
<b>Entwässerung:</b>	<b>in Grundleitung</b>
<b>Flanschform:</b>	<b>Klemmflansch</b>

#### LX 490 Stückliste

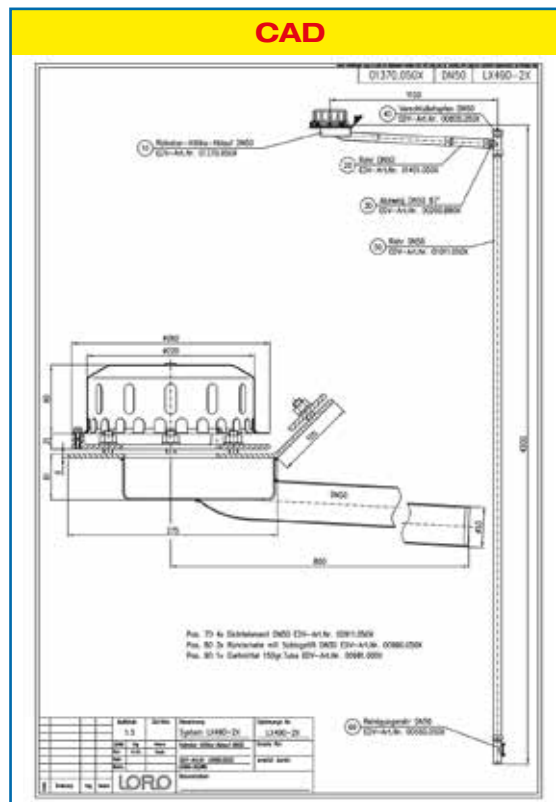
**1 x Art.-Nr. Ablauf auf Seite 2 auswählen!**

- 1 x Art.-Nr. 01401.050X, LORO-X Rohr mit einer Muffe
- 1 x Art.-Nr. 00200.BB0X, LORO-X Abzweig
- 1 x Art.-Nr. 00805.050X, LORO-X Endkappe
- 1 x Art.-Nr. 01011.050X, LORO-X Rohr mit einer Muffe
- 1 x Art.-Nr. 00550.050X, LORO-X Reinigungsrohr

- 4 x Art.-Nr. 00911.050X, LORO-X Dichtelemente
- 3 x Art.-Nr. 00973.050X, LORO-X Rohrschellen
- 1 x Art.-Nr. 00986.000X, LORO-X Gleitmittel Tube
- 1 x Art.-Nr. 13232.050X, LORO-X Schiebeflansch
- 3 x Art.-Nr. 09603.200X, LORO-X Stockschraube



Systemleistung



Systemform

Wasserhöhe	mm	5	10	15	20	25	30	35	40	45	50	55	60	65	70	75
Abfluss	l/s	0,5	1,1	1,7	2,5	3,3	4,2	5,1	6,0	6,7	7,3	8,1	8,2	8,3	8,4	
		<b>Silent</b>				<b>Power</b>										
		<b>Power</b>				<b>Silent</b>										

## Bitte den entsprechenden Ablauf auswählen!

DN 50

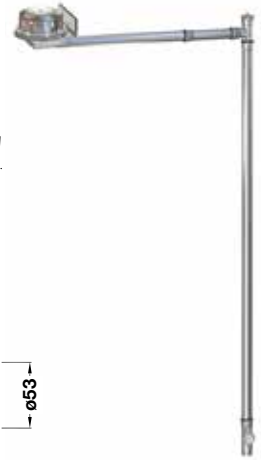
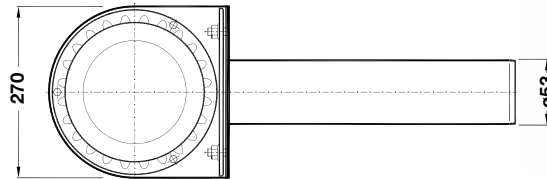
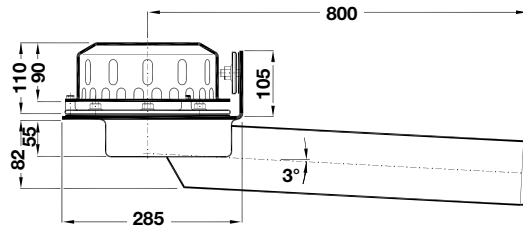
### LX490-1X

#### Serie 79 (RA)

Ablauf Art.-Nr. 01372.050X

Gewicht: 5,6 kg

mit Klemmflansch 90°  
für Kunststoff-Abdichtungsbahnen



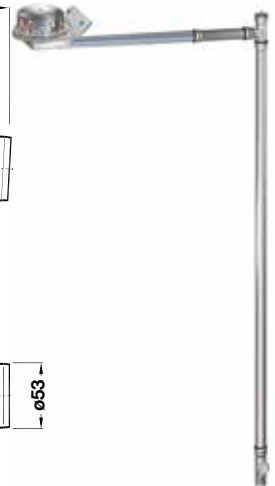
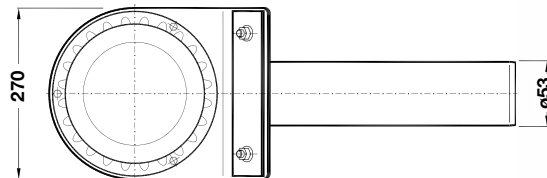
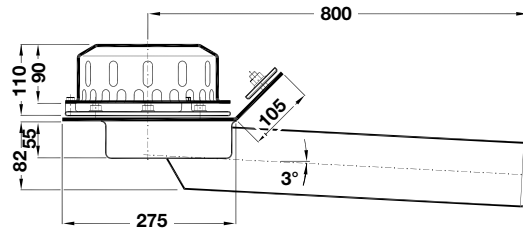
### LX490-2X

#### Serie 79 (RA)

Ablauf Art.-Nr. 01370.050X

Gewicht: 5,6 kg

mit Klemmflansch 45°  
für Bitumen-Abdichtungsbahnen



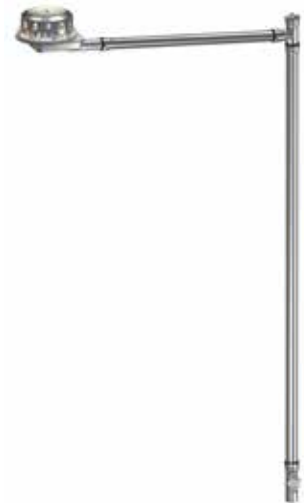
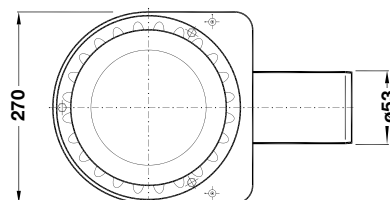
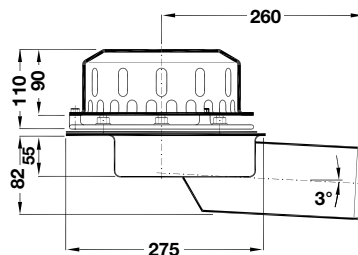
### LX490-4X

#### Serie 88

Ablauf Art.-Nr. 01390.050X

Gewicht: 4,0 kg

ohne Aufkantung  
mit Klemmflansch  
für Bitumen und Kunststoff-  
Abdichtungsbahnen



**Begleitheizung:** Wir empfehlen, nach Prüfung Dachabläufe und Leitungen in frostgefährdeten Bereichen gegebenenfalls mit einer bauseitigen Begleitheizung zu versehen.

## Datenblatt LX 489

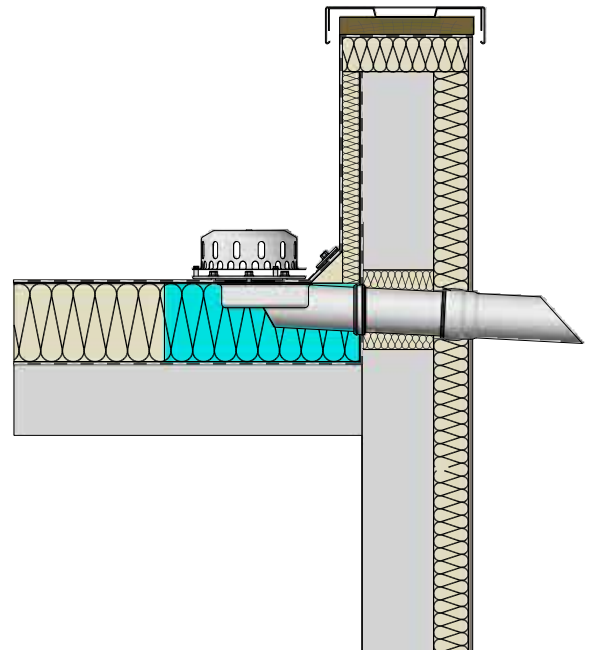
### Attikaentwässerung Serien 79/88 RAINSTAR® als Speier

Hauptentwässerung

Freispiegelströmung

Silent Power

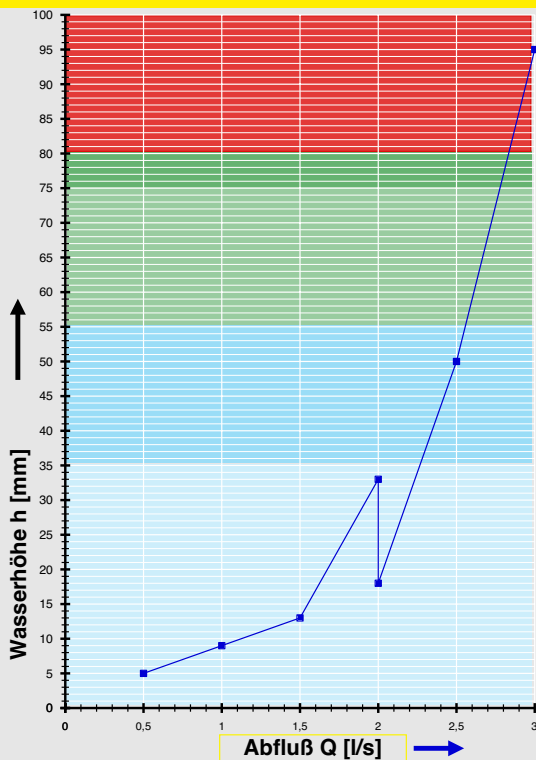
<b>Abfluss:</b>	<b>2,2 l/s</b>
<b>Wasserhöhe:</b>	<b>35 mm</b>
<b>Eingrifftiefe:</b>	<b>82 mm</b>
<b>Nennweite:</b>	<b>DN 50</b>
<b>LX-Nummer:</b>	<b>LX 489</b>
<b>Wehrhöhe:</b>	<b>0 mm</b>
<b>Haube:</b>	<b>belüftet</b>
<b>Falleitung:</b>	<b>-</b>
<b>Falleitungshöhe:</b>	<b>0 m</b>
<b>Entwässerung:</b>	<b>ins Freie</b>



#### LX 489 Stückliste

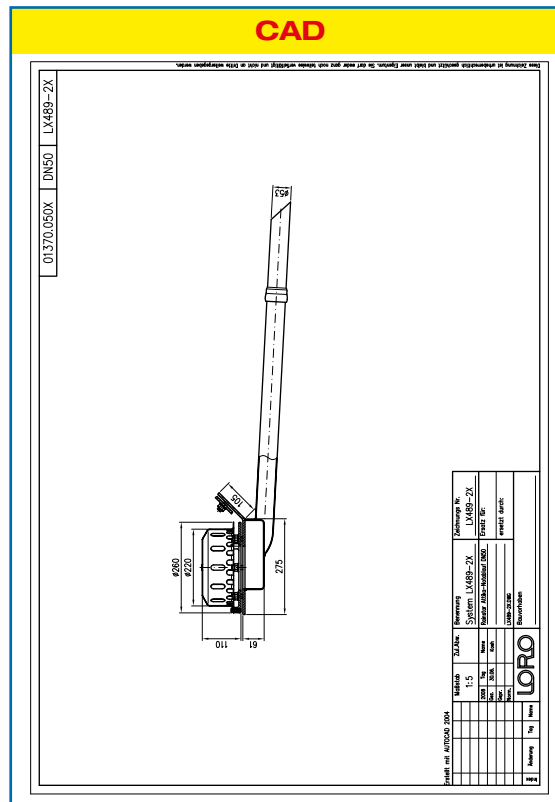
- 1 x Art.-Nr. Ablauf auf Seite 2 auswählen!
- 1 x Art.-Nr. 01401.050X, LORO-X Rohr mit einer Muffe
- 1 x Art.-Nr. 13232.050X, LORO-X Schiebeflansch
- 1 x Art.-Nr. 00911.050X, LORO-X Dichtelemente
- 1 x Art.-Nr. 00986.000X, LORO-X Gleitmittel Tube

#### hQ - Abflusskurve



Systemleistung

#### CAD



Systemform

<b>Wasserhöhe</b>	mm	5	10	15	20	25	30	35	40	45	50	55	60	65	70	75
<b>Abfluss</b>	l/s	0,5	1,1	1,5	2,0	2,1	2,2	2,2	2,3	2,4	2,5	2,6	2,6	2,7	2,7	
		<b>Silent</b>				<b>Silent Power</b>										

Bitte den entsprechenden Ablauf auswählen!

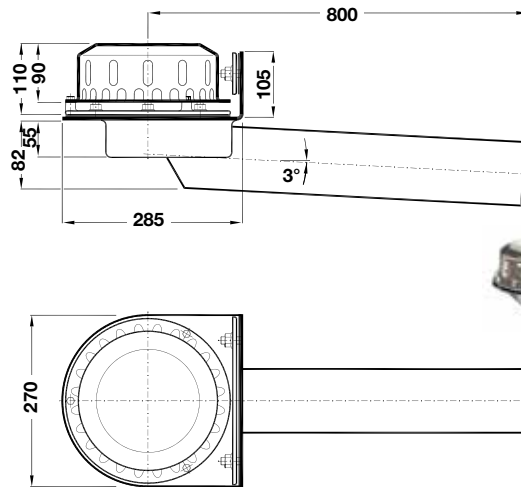
DN 50

#### LX489-1X

Ablauf Art.-Nr. 01372.050X

Gewicht: 5,6 kg

**Serie 79**  
**Klemmflansch 90°**  
für Kunststoff-Abdichtungsbahnen

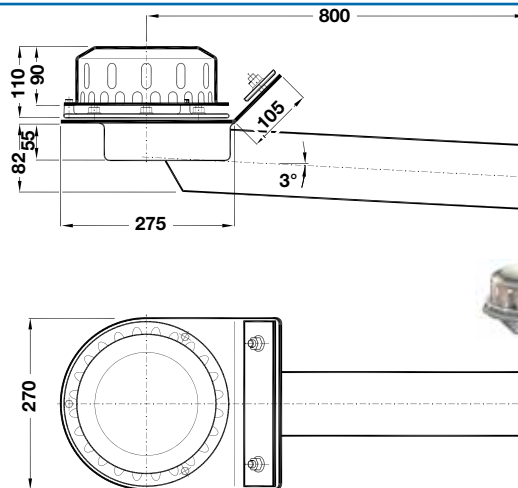


#### LX489-2X

Ablauf Art.-Nr. 01370.050X

Gewicht: 5,6 kg

**Serie 79**  
**Klemmflansch 45°**  
für Bitumen-Abdichtungsbahnen

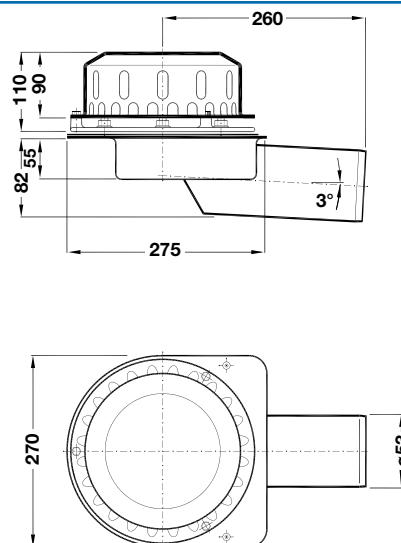


#### LX489-4X

Ablauf Art.-Nr. 01390.050X

Gewicht: 4,0 kg

**Serie 88**  
**ohne Aufkantung**  
für Bitumen und Kunststoff-  
Abdichtungsbahnen



# Datenblatt LX 460

## Attikaentwässerung

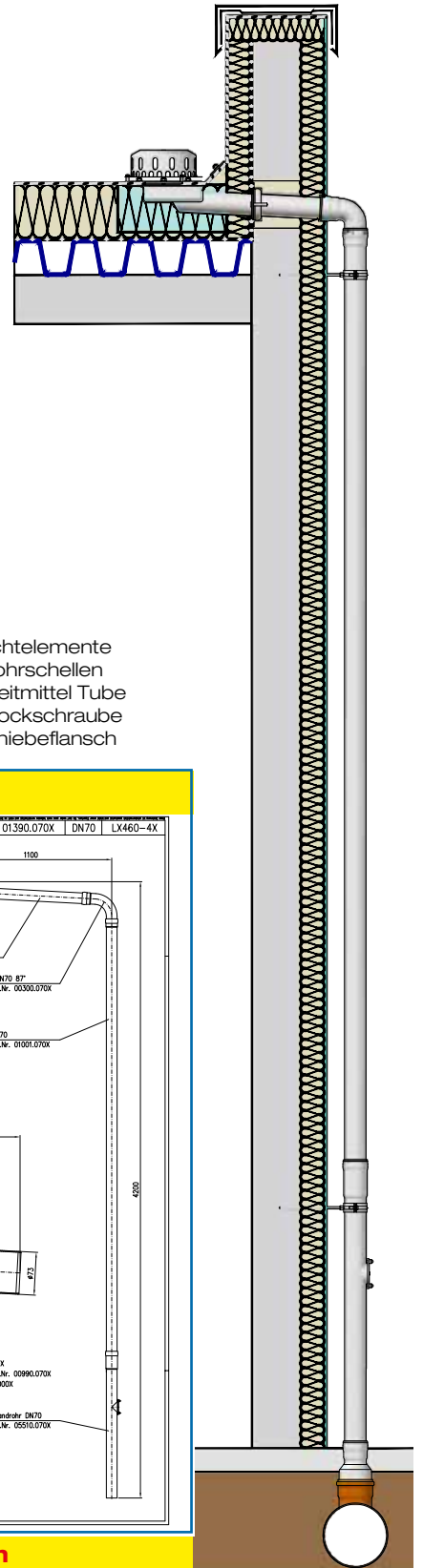
### Serien 79/88 RAINSTAR®

Hauptentwässerung

Freispiegelströmung

Silent Power

<b>Abfluss:</b>	<b>5,2 l/s</b>
<b>Wasserhöhe:</b>	<b>35 mm</b>
<b>Eingrifftiefe:</b>	<b>92 mm</b>
<b>Nennweite:</b>	<b>DN 70</b>
<b>LX-Nummer:</b>	<b>LX 460</b>
<b>Wehrhöhe:</b>	<b>0 mm</b>
<b>Haube:</b>	<b>belüftet</b>
<b>Falleitung:</b>	<b>nicht belüftet</b>
<b>Falleitungshöhe:</b>	<b>4,2 m</b>
<b>Entwässerung:</b>	<b>in Grundleitung</b>
<b>Flanschform:</b>	<b>Klemmflansch</b>



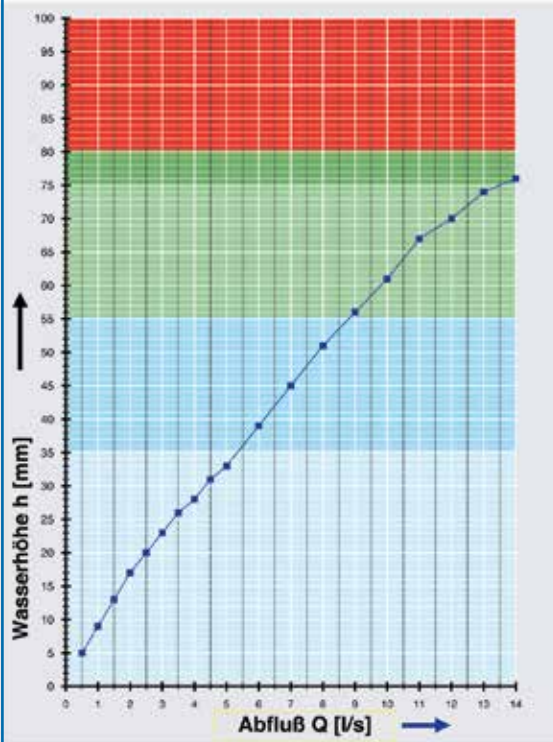
#### LX 460 Stückliste

##### 1 x Art.-Nr. Ablauf auf Seite 2 auswählen!

- 1 x Art.-Nr. 01301.070X, LORO-X Rohr mit einer Muffe
- 1 x Art.-Nr. 00350.070X, LORO-X Bogen
- 1 x Art.-Nr. 01101.070X, LORO-X Rohr mit einer Muffe
- 1 x Art.-Nr. 01201.070X, LORO-X Rohr mit einer Muffe
- 1 x Art.-Nr. 05510.070X, LORO-X Standrohr

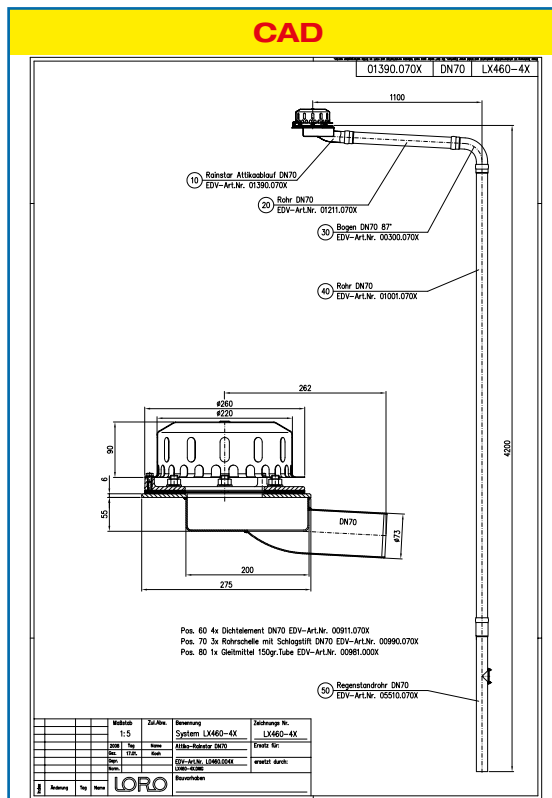
- 5 x Art.-Nr. 00911.070X, LORO-X Dichtelemente
- 3 x Art.-Nr. 00972.070X, LORO-X Rohrschellen
- 1 x Art.-Nr. 00986.000X, LORO-X Gleitmittel Tube
- 3 x Art.-Nr. 09603.120X, LORO-X Stockschraube
- 1 x Art.-Nr. 13235.070X, LORO-X Schiebeflansch

#### hQ - Abflusskurve



#### Systemleistung

#### CAD



#### Systemform

Wasserhöhe	mm	5	10	15	20	25	30	35	40	45	50	55	60	65	70	75
<b>Abfluss</b>	l/s	0,5	1,1	1,7	2,5	3,3	4,3	5,2	6,2	7,0	7,8	8,8	9,8	10,7	12,0	
		<b>Silent</b>			<b>Silent Power</b>				<b>Power</b>							



### Bitte den entsprechenden Ablauf auswählen!

DN 70

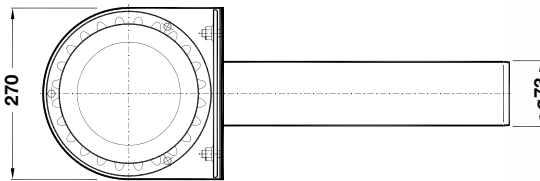
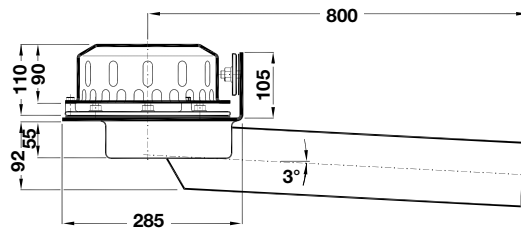
#### LX460-1X

#### Serie 79 (RA)

Ablauf Art.-Nr. 01372.070X

Gewicht: 6,3 kg

**mit Klemmflansch 90°**  
für Kunststoff-Abdichtungsbahnen



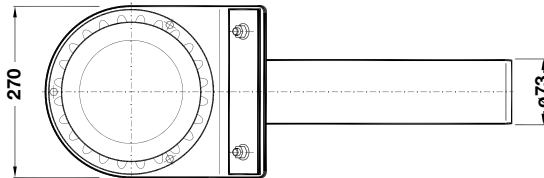
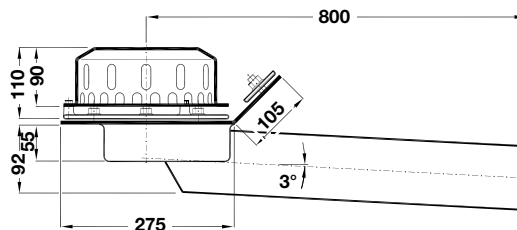
#### LX460-2X

#### Serie 79 (RA)

Ablauf Art.-Nr. 01370.070X

Gewicht: 6,2 kg

**mit Klemmflansch 45°**  
für Bitumen-Abdichtungsbahnen



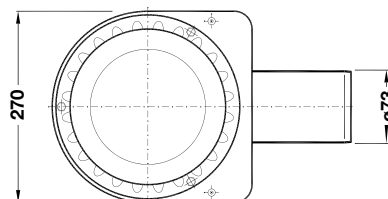
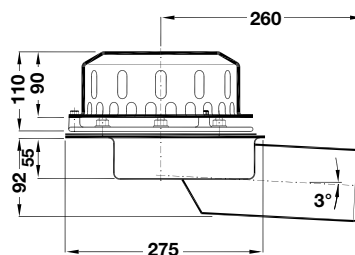
#### LX460-4X

#### Serie 88

Ablauf Art.-Nr. 01390.070X

Gewicht: 3,9 kg

**ohne Aufkantung**  
für Bitumen und Kunststoff-  
Abdichtungsbahnen



**Begleitheizung:** Wir empfehlen, nach Prüfung Dachabläufe und Leitungen in frostgefährdeten Bereichen gegebenenfalls mit einer bauseitigen Begleitheizung zu versehen.

## Datenblatt LX 467

### Attikaentwässerung

### Serien 79/88 RAINSTAR®

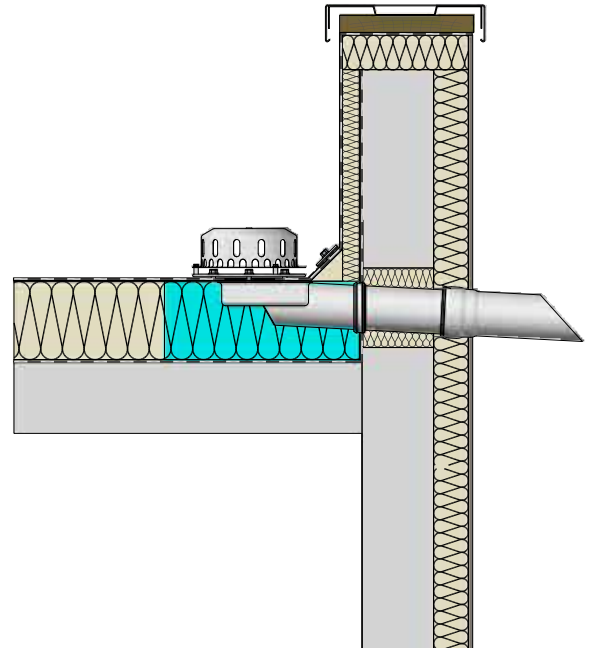
### als Speier

Hauptentwässerung

Freispiegelströmung

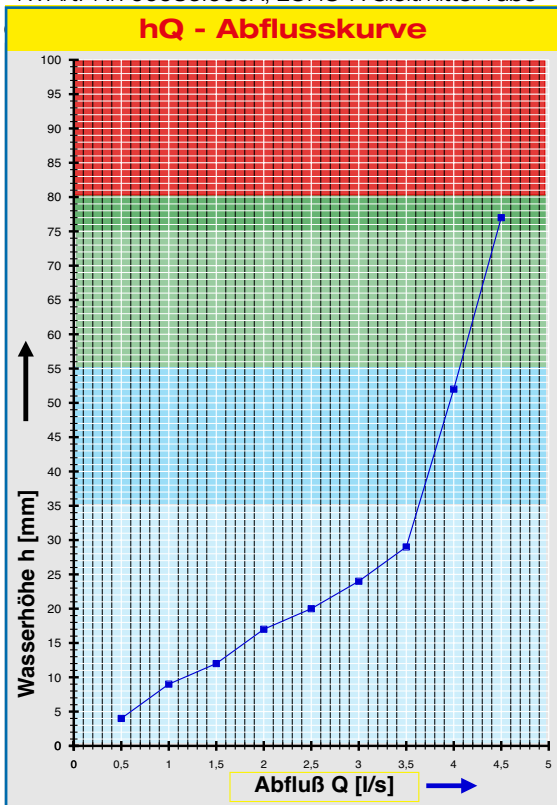
Silent Power

Abfluss:	3,6 l/s
Wasserhöhe:	35 mm
Eingrifftiefe:	92 mm
Nennweite:	DN 70
LX-Nummer:	LX 467
Wehrhöhe:	0 mm
Haube:	belüftet
Falleitung:	-
Falleitungshöhe:	0 m
Entwässerung:	ins Freie

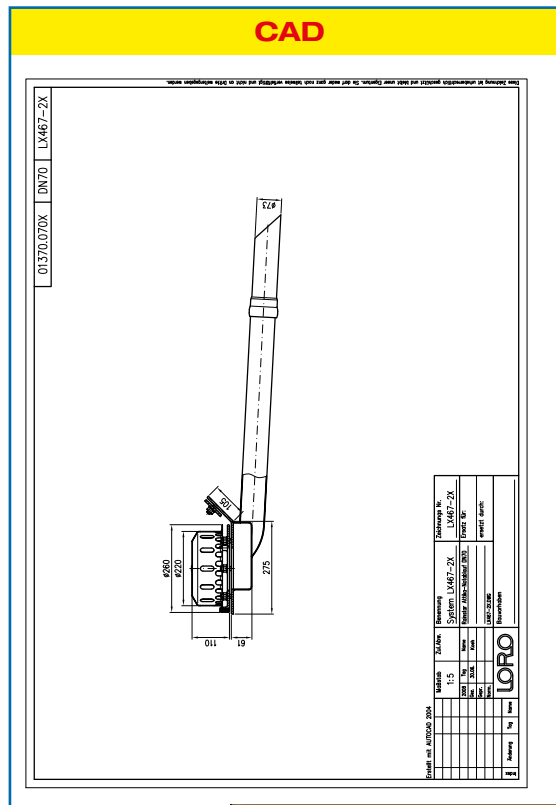


#### LX 467 Stückliste

- 1 x Art.-Nr. Ablauf auf Seite 2 auswählen!
- 1 x Art.-Nr. 01384.000X, LORO-Wärmedämmblock
- 1 x Art.-Nr. 15199.070X, LORO-X Speierrohr
- 1 x Art.-Nr. 13235.070X, LORO-X Schiebeflansch
- 1 x Art.-Nr. 00911.070X, LORO-X Dichtelemente
- 1 x Art.-Nr. 00986.000X, LORO-X Gleitmittel Tube



Systemleistung



Systemform

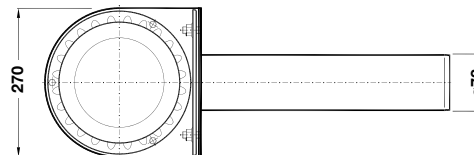
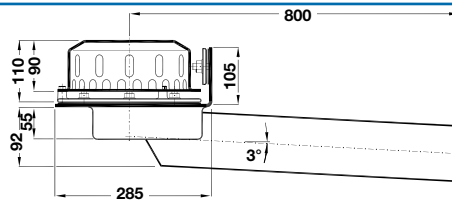
Wasserhöhe	mm	5	10	15	20	25	30	35	40	45	50	55	60	65	70	75
Abfluss	l/s	0,6	1,1	1,8	2,5	3,1	3,5	3,6	3,7	3,8	3,9	4,0	4,1	4,2	4,3	
				Silent				Silent Power								

### Bitte den entsprechenden Ablauf auswählen!

#### LX467-1X

Ablauf Art.-Nr. 01372.070X  
Gewicht: 6,3 kg

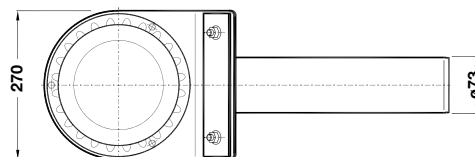
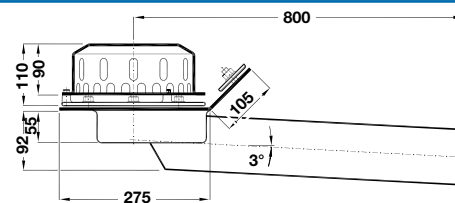
**Serie 79**  
**Klemmflansch 90°**  
für Kunststoff-Abdichtungsbahnen



#### LX467-2X

Ablauf Art.-Nr. 01370.070X  
Gewicht: 6,2 kg

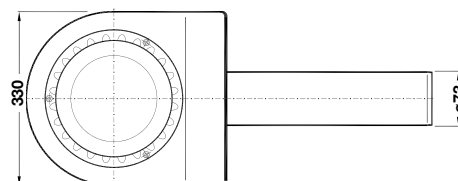
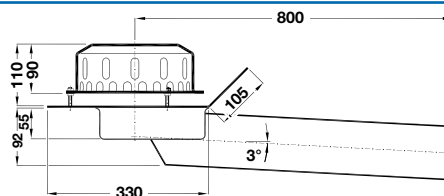
**Serie 79**  
**Klemmflansch 45°**  
für Bitumen-Abdichtungsbahnen



#### LX467-3X

Ablauf Art.-Nr. 01374.070X  
Gewicht: 9,2 kg

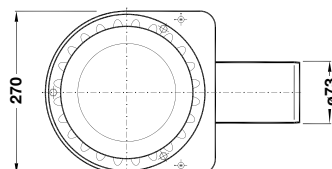
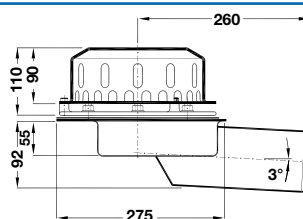
**Serie 79**  
**Klebeflansch 45°**  
für Bitumen-Abdichtungsbahnen



#### LX467-4X

Ablauf Art.-Nr. 01390.070X  
Gewicht: 3,9 kg

**Serie 88**  
**ohne Aufkantung**  
für Bitumen und Kunststoff-  
Abdichtungsbahnen



# Datenblatt LX 479

## Attikaentwässerung

### Serien 79/88 RAINSTAR®

Hauptentwässerung

Freispiegelströmung

Silent Power

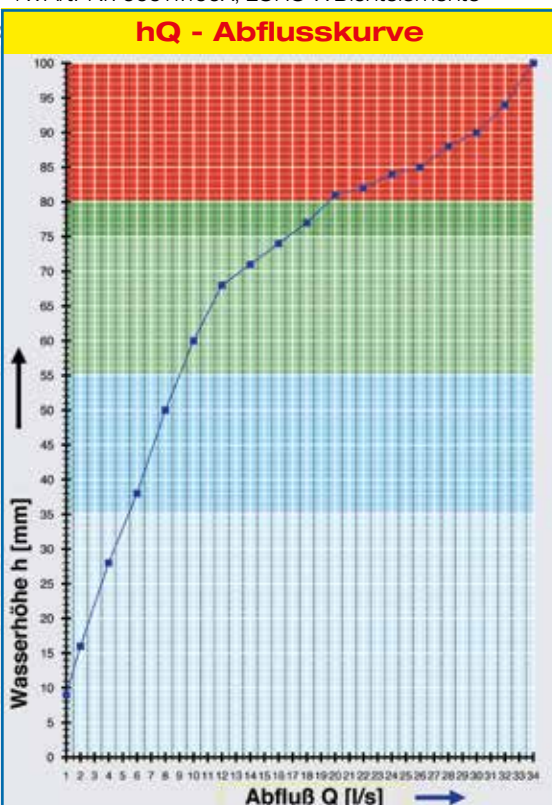
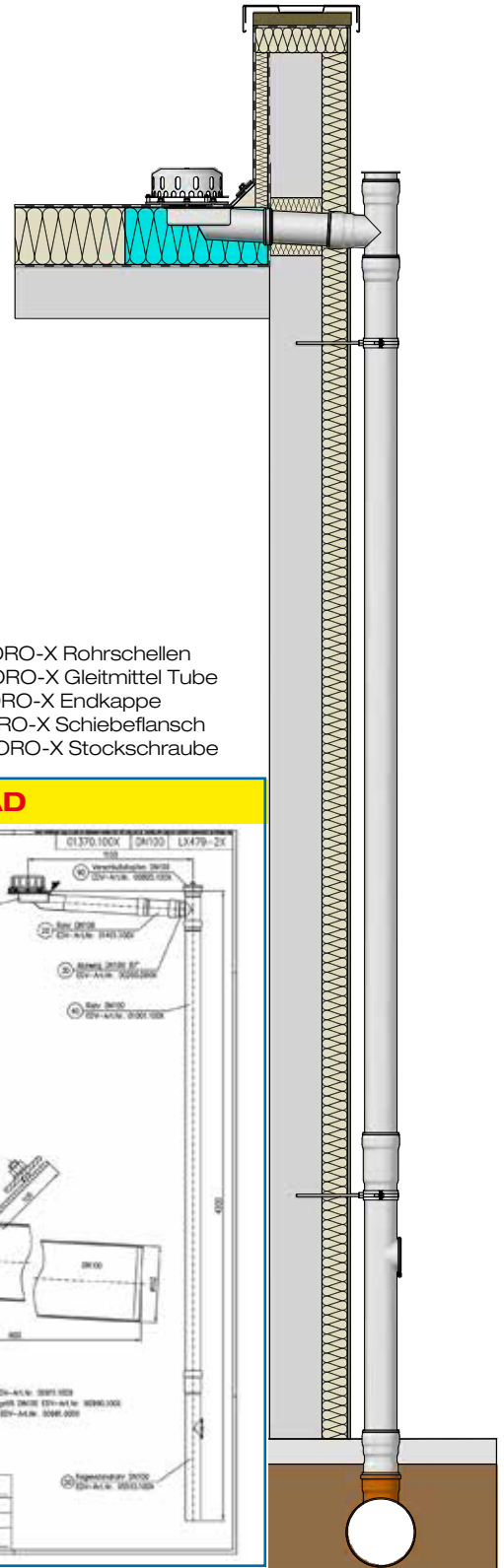
<b>Abfluss:</b>	<b>5,4 l/s</b>
<b>Wasserhöhe:</b>	<b>35 mm</b>
<b>Eingrifftiefe:</b>	<b>106 mm</b>
<b>Nennweite:</b>	<b>DN 100</b>
<b>LX-Nummer:</b>	<b>LX 479</b>
<b>Wehrhöhe:</b>	<b>0 mm</b>
<b>Haube:</b>	<b>belüftet</b>
<b>Falleitung:</b>	<b>nicht belüftet</b>
<b>Falleitungshöhe:</b>	<b>4,2 m</b>
<b>Entwässerung:</b>	<b>in Grundleitung</b>
<b>Flanschform:</b>	<b>Klemmflansch</b>

#### LX 479 Stückliste

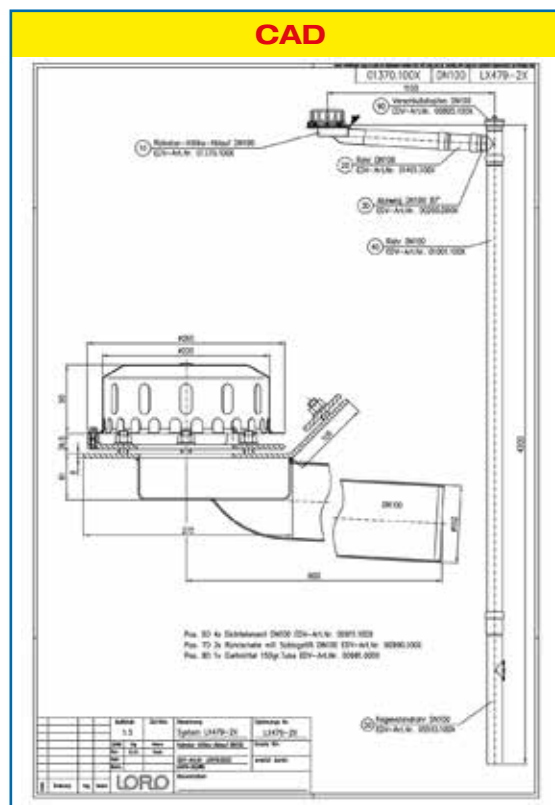
1 x Art.-Nr. Ablauf auf Seite 2 auswählen!

- 1 x Art.-Nr. 01401.100X, LORO-X Rohr mit einer Muffe
- 1 x Art.-Nr. 00200.DDOX, LORO-X Abzweig
- 1 x Art.-Nr. 01001.100X, LORO-X Rohr mit einer Muffe
- 1 x Art.-Nr. 05510.100X, LORO-X Standrohr
- 4 x Art.-Nr. 00911.100X, LORO-X Dichtelemente

- 3 x Art.-Nr. 00975.100X, LORO-X Rohrschellen
- 1 x Art.-Nr. 00986.000X, LORO-X Gleitmittel Tube
- 1 x Art.-Nr. 00805.100X, LORO-X Endkappe
- 1 x Art.-Nr. 13236.100X, LORO-X Schiebeflansch
- 3 x Art.-Nr. 09604.200X, LORO-X Stockschraube



Systemleistung



Systemform

Wasserhöhe	mm	5	10	15	20	25	30	35	40	45	50	55	60	65	70	75
Abfluss	l/s		1,1	1,8	2,6	3,5	4,4	5,4	6,3	7,2	8,0	9,0	10,0	11,2	13,3	
		Silent			Silent Power			Power								

## Bitte den entsprechenden Ablauf auswählen!

DN 100

### LX479-1X

#### Serie 79 (RA)

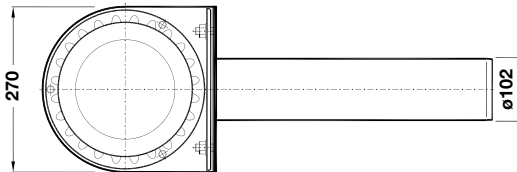
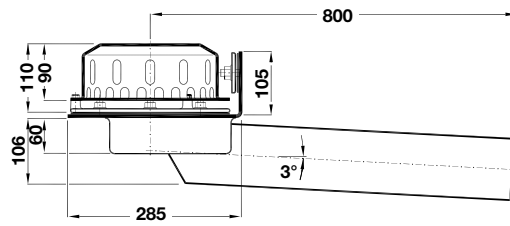
Ablauf Art.-Nr. 01372.100X

Gewicht: 6,7 kg

**mit Klemmflansch 90°**  
für Kunststoff-Abdichtungsbahnen



LX479-1X



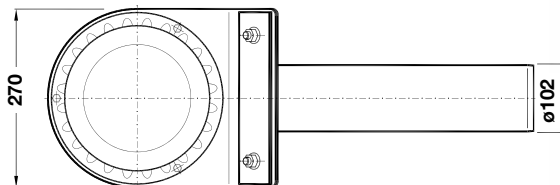
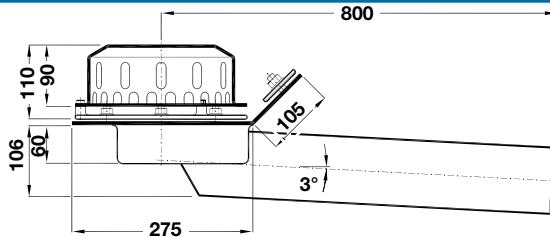
### LX479-2X

#### Serie 79 (RA)

Ablauf Art.-Nr. 01370.100X

Gewicht: 6,7 kg

**mit Klemmflansch 45°**  
für Bitumen-Abdichtungsbahnen



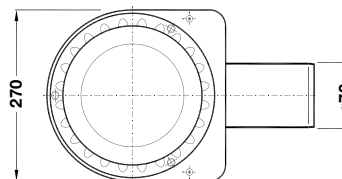
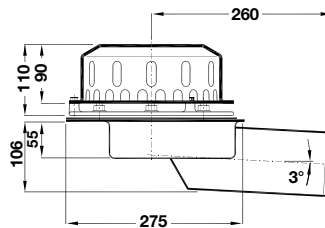
### LX479-4X

#### Serie 88

Ablauf Art.-Nr. 01390.100X

Gewicht: 4,1 kg

**ohne Aufkantung**  
mit Klemmflansch  
für Bitumen und Kunststoff-  
Abdichtungsbahnen



**Begleitheizung:** Wir empfehlen, nach Prüfung Dachabläufe und Leitungen in frostgefährdeten Bereichen gegebenenfalls mit einer bauseitigen Begleitheizung zu versehen.

## Datenblatt LX 483

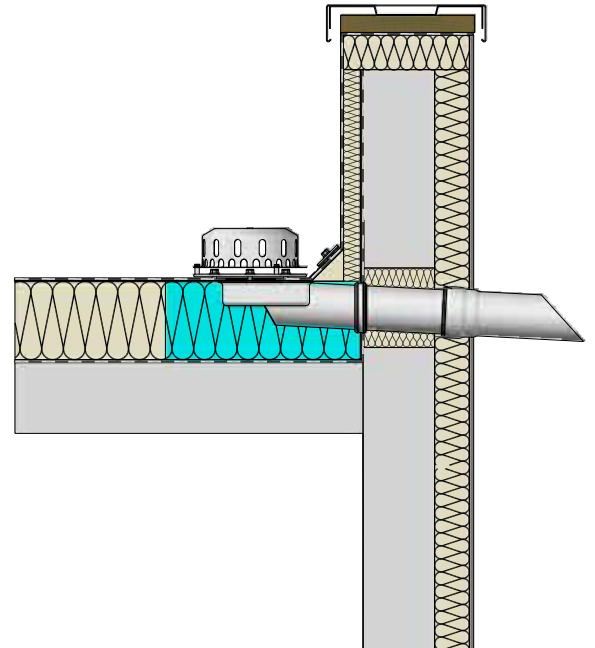
### Attikaentwässerung Serien 79/88 RAINSTAR® als Speier

Hauptentwässerung

Freispiegelströmung

Silent Power

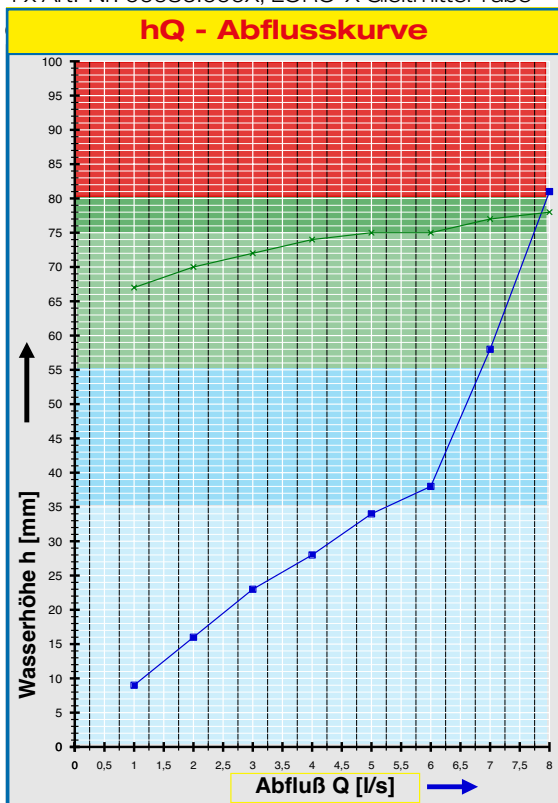
<b>Abfluss:</b>	<b>5,3 l/s</b>
<b>Wasserhöhe:</b>	<b>35 mm</b>
<b>Eingrifftiefe:</b>	<b>106 mm</b>
<b>Nennweite:</b>	<b>DN 100</b>
<b>LX-Nummer:</b>	<b>LX 483</b>
<b>Wehrhöhe:</b>	<b>0 mm</b>
<b>Haube:</b>	<b>belüftet</b>
<b>Falleitung:</b>	<b>-</b>
<b>Falleitungshöhe:</b>	<b>0 m</b>
<b>Entwässerung:</b>	<b>ins Freie</b>



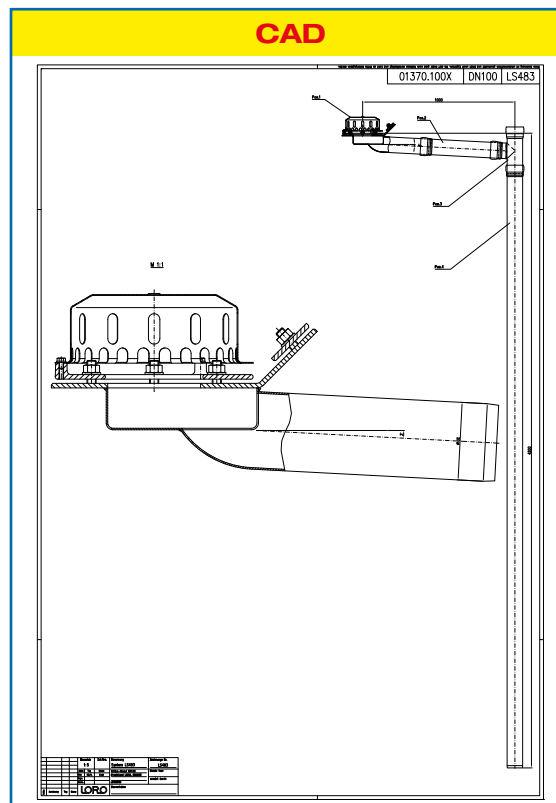
#### LX 483 Stückliste

1 x Art.-Nr. Ablauf auf Seite 2 auswählen!

- 1 x Art.-Nr. 01384.000X, LORO-Wärmedämmblock
- 1 x Art.-Nr. 15199.100X, LORO-X Speierrohr
- 1 x Art.-Nr. 13235.100X, LORO-X Schiebeflansch
- 1 x Art.-Nr. 00911.100X, LORO-X Dichtelemente
- 1 x Art.-Nr. 00986.000X, LORO-X Gleitmittel Tube



Systemleistung



Systemform

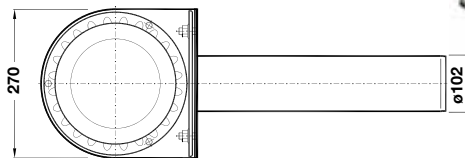
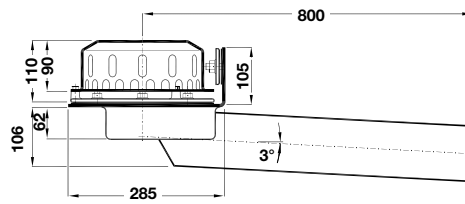
<b>Wasserhöhe</b>	mm	5	10	15	20	25	30	<b>35</b>	40	45	50	55	60	65	70	75
<b>Abfluss</b>	l/s	-	1,2	1,6	2,6	3,3	4,1	<b>5,3</b>	6,1	6,3	6,6	6,8	7,1	7,3	7,5	7,7
		<b>Silent</b>				<b>Silent Power</b>										

## Bitte den entsprechenden Ablauf auswählen!

### LX483-1X

Ablauf Art.-Nr. 01372.100X  
Gewicht: 6,7 kg

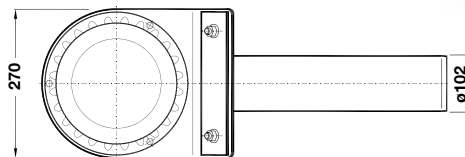
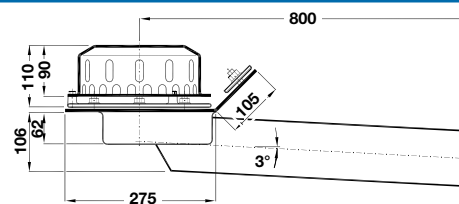
**Serie 79**  
**Klemmflansch 90°**  
für Kunststoff-Abdichtungsbahnen



### LX483-2X

Ablauf Art.-Nr. 01370.100X  
Gewicht: 6,7 kg

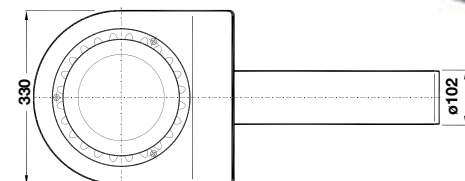
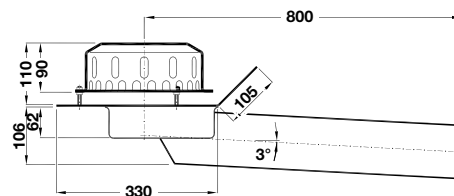
**Serie 79**  
**Klemmflansch 45°**  
für Bitumen-Abdichtungsbahnen



### LX483-3X

Ablauf Art.-Nr. 01374.100X  
Gewicht: 7,7 kg

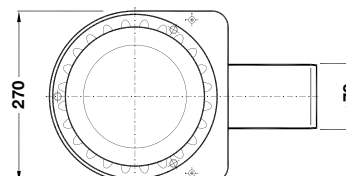
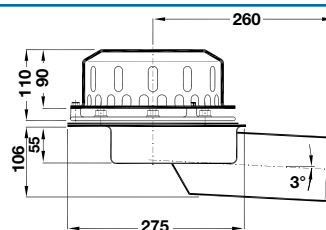
**Serie 79**  
**Klebeflansch 45°**  
für Bitumen-Abdichtungsbahnen



### LX483-4X

Ablauf Art.-Nr. 01390.100X  
Gewicht: 4,2 kg

**Serie 88**  
**ohne Aufkantung**  
für Bitumen und Kunststoff-  
Abdichtungsbahnen



# Datenblatt LX 492

## Attikaentwässerung

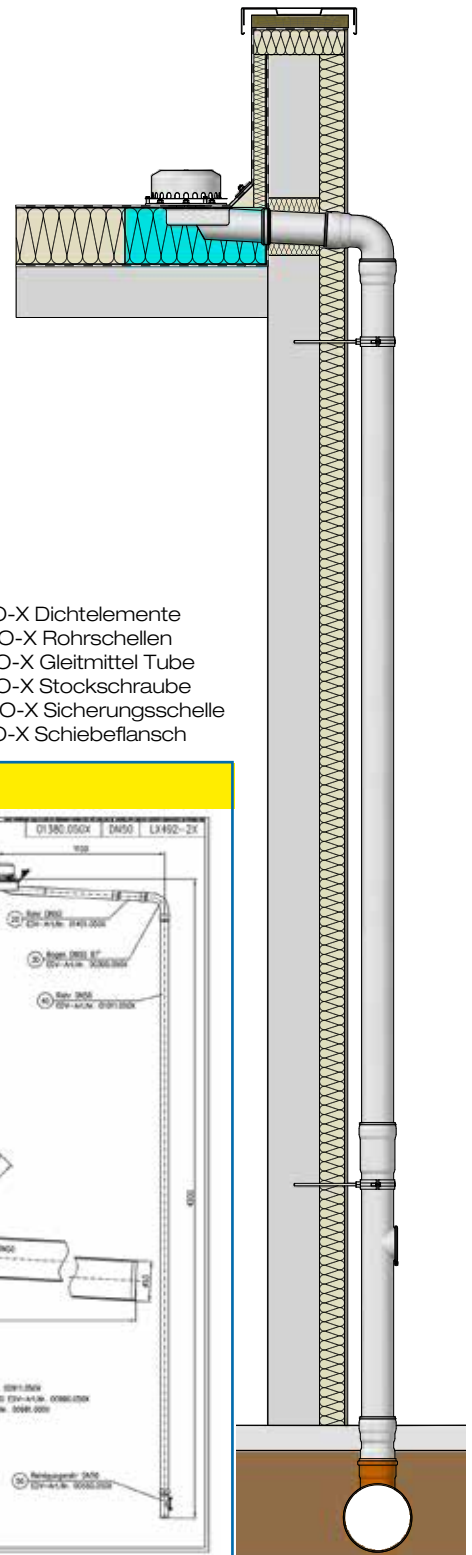
### Serien 79/88 RAINSTAR®

Hauptentwässerung

Druckströmung

Silent Power

<b>Abfluss:</b>	<b>8,5 l/s</b>
<b>Wasserhöhe:</b>	<b>55 mm</b>
<b>Eingrifftiefe:</b>	<b>82 mm</b>
<b>Nennweite:</b>	<b>DN 50</b>
<b>LX-Nummer:</b>	<b>LX 492</b>
<b>Wehrhöhe:</b>	<b>0 mm</b>
<b>Haube:</b>	<b>nicht belüftet</b>
<b>Falleitung:</b>	<b>nicht belüftet</b>
<b>Falleitungshöhe:</b>	<b>ab 4,2 m</b>
<b>Entwässerung:</b>	<b>in Grundleitung</b>
<b>Flanschform:</b>	<b>Klemmflansch</b>



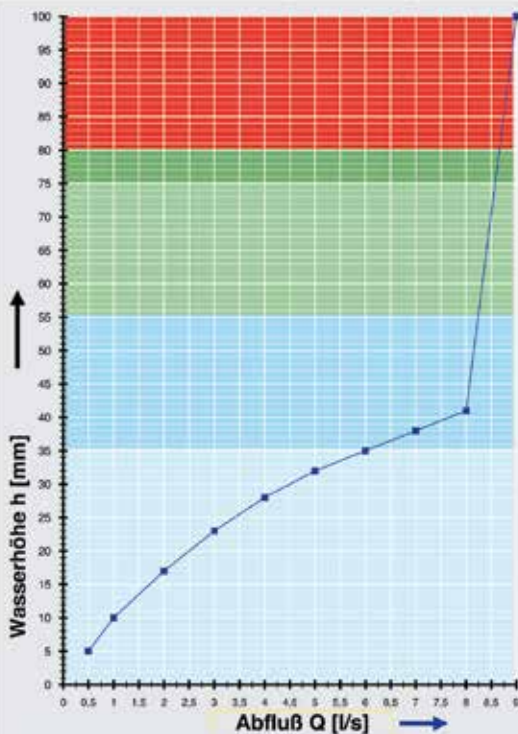
#### LX 492 Stückliste

1 x Art.-Nr. Ablauf auf Seite 2 auswählen!

- 1 x Art.-Nr. 01384.000X, LORO-Wärmedämmblock
- 1 x Art.-Nr. 01301.050X, LORO-X Rohr mit einer Muffe
- 1 x Art.-Nr. 00350.050X, LORO-X Bogen
- 1 x Art.-Nr. 01101.050X, LORO-X Rohr mit einer Muffe
- 1 x Art.-Nr. 01201.050X, LORO-X Rohr mit einer Muffe
- 1 x Art.-Nr. 05510.050X, LORO-X Standrohr

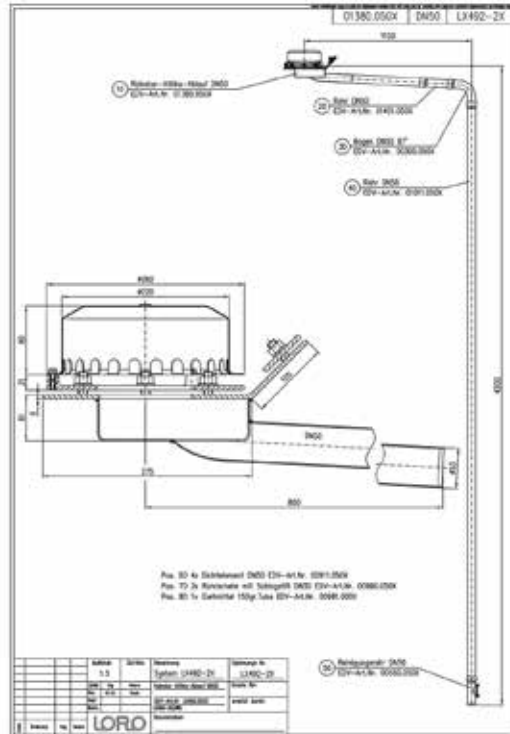
- 5 x Art.-Nr. 00911.050X, LORO-X Dichtelemente
- 3 x Art.-Nr. 00972.050X, LORO-X Rohrschellen
- 1 x Art.-Nr. 00986.000X, LORO-X Gleitmittel Tube
- 3 x Art.-Nr. 09603.120X, LORO-X Stockschraube
- 2 x Art.-Nr. 00806.050X, LORO-X Sicherungsschelle
- 1 x Art.-Nr. 13232.050X, LORO-X Schiebeflansch

#### hQ - Abflusskurve



Systemleistung

#### CAD



Systemform

Wasserhöhe	mm	5	10	15	20	25	30	35	40	45	50	55	60	65	70	75
<b>Abfluss</b>	l/s	0,5	1,0	1,7	2,5	3,3	4,5	6,0	7,6	8,1	8,2	8,3				
		<b>Silent</b>				<b>Silent Power</b>										



Bitte den entsprechenden Ablauf auswählen!

DN 50

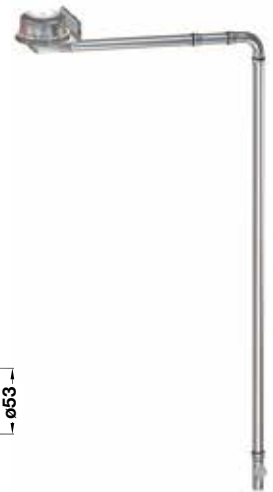
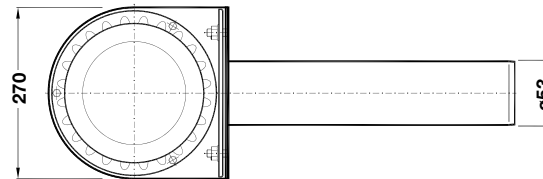
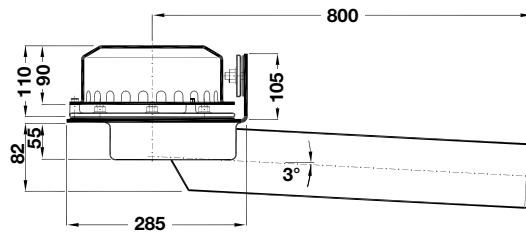
#### LX492-1X

##### Serie 79 (RC)

Ablauf Art.-Nr. 01382.050X

Gewicht: 5,3 kg

mit Klemmflansch 90°  
für Kunststoff-Abdichtungsbahnen



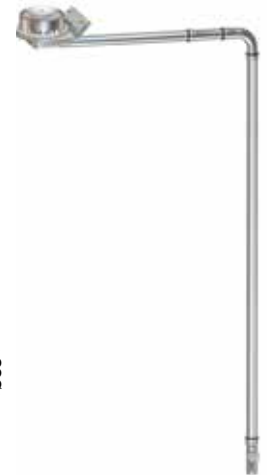
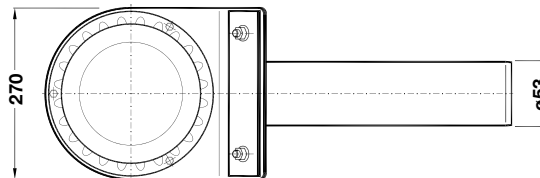
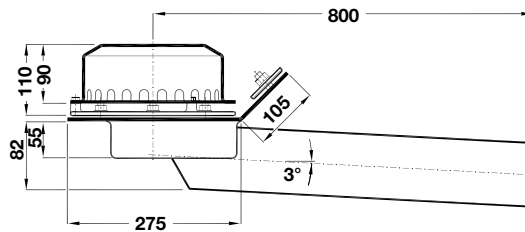
#### LX492-2X

##### Serie 79 (RC)

Ablauf Art.-Nr. 01380.050X

Gewicht: 5,3 kg

mit Klemmflansch 45°  
für Bitumen-Abdichtungsbahnen



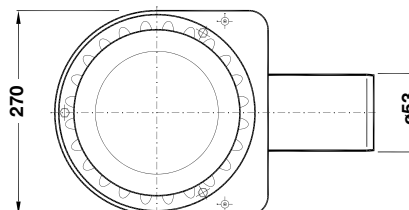
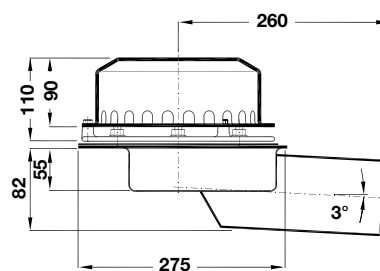
#### LX492-4X

##### Serie 88

Ablauf Art.-Nr. 01392.050X

Gewicht: 4,1 kg

ohne Aufkantung  
mit Klemmflansch  
für Bitumen und Kunststoff-  
Abdichtungsbahnen



**Bitte beachten Sie:** Für Entwässerungssysteme mit Druckströmung ist es notwendig nur original LORO-X Rohre und Formteile in der angegebenen Zusammenstellung zu benutzen! Mischung oder Austausch von Teilen des Systems führt zu einer anderen Abflussleistung! Die Falleitungshöhe muss mindestens 4,2 m betragen, um die angegebene Leistung zu erreichen. Wenn der Ablauf und die Falleitung von unterschiedlichen Gewerken (z.B. Dachdecker und Installateur) eingebaut werden, achten Sie bitte auf den Systemaufbau gemäß LX-Datenblatt auf [www.loro.de](http://www.loro.de)

**Begleitheizung:** Wir empfehlen, nach Prüfung Dachabläufe und Leitungen in frostgefährdeten Bereichen gegebenenfalls mit einer bauseitigen Begleitheizung zu versehen.

# Datenblatt LX 461

## Attikaentwässerung

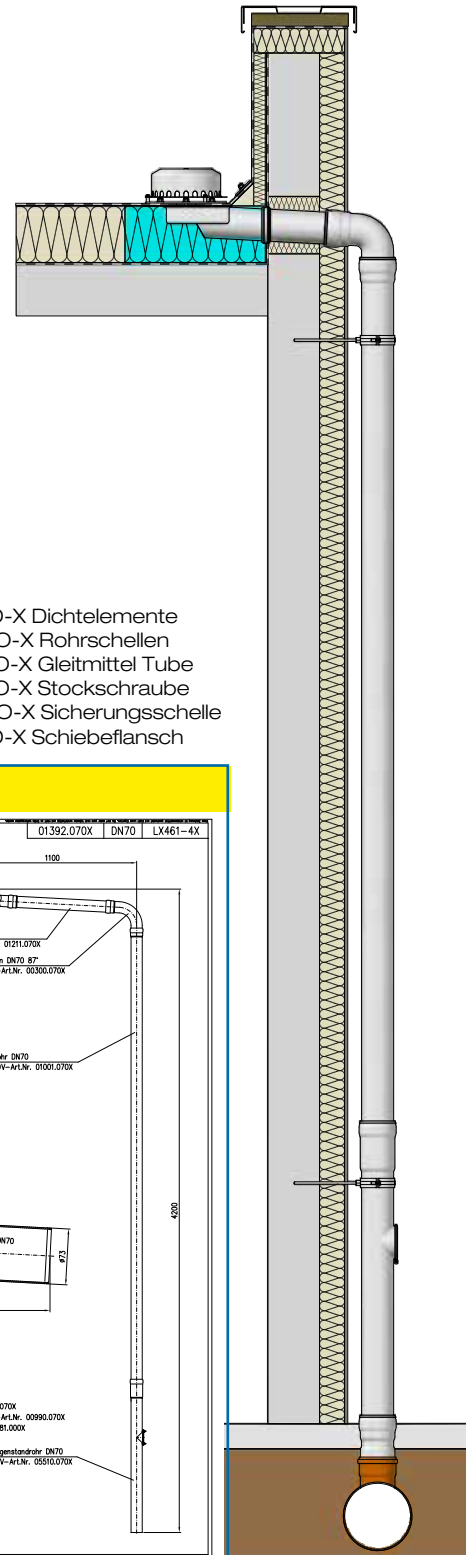
### Serien 79/88 RAINSTAR®

Hauptentwässerung

Druckströmung

Silent Power

<b>Abfluss:</b>	<b>13,2 l/s</b>
<b>Wasserhöhe:</b>	<b>55 mm</b>
<b>Eingrifftiefe:</b>	<b>92 mm</b>
<b>Nennweite:</b>	<b>DN 70</b>
<b>LX-Nummer:</b>	<b>LX 461</b>
<b>Wehrhöhe:</b>	<b>0 mm</b>
<b>Haube:</b>	<b>nicht belüftet</b>
<b>Falleitung:</b>	<b>nicht belüftet</b>
<b>Falleitungshöhe:</b>	<b>ab 4,2 m</b>
<b>Entwässerung:</b>	<b>in Grundleitung</b>
<b>Flanschform:</b>	<b>Klemmflansch</b>

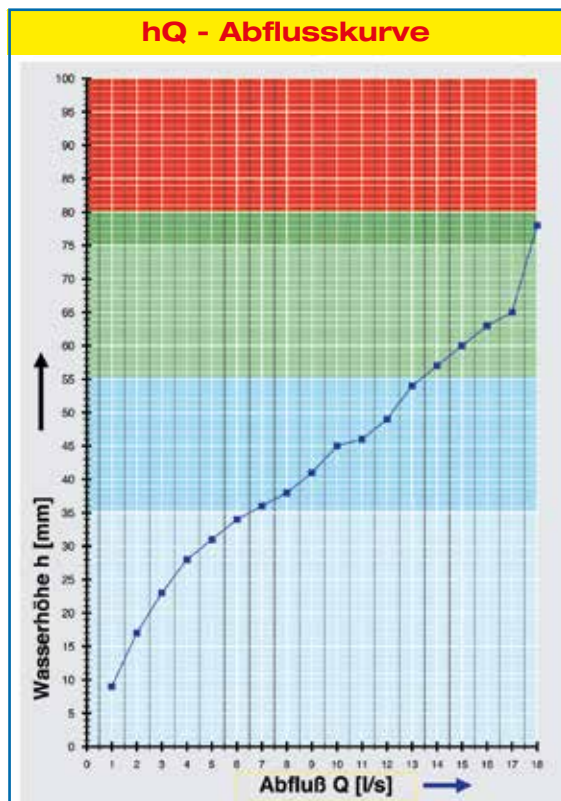


#### LX 461 Stückliste

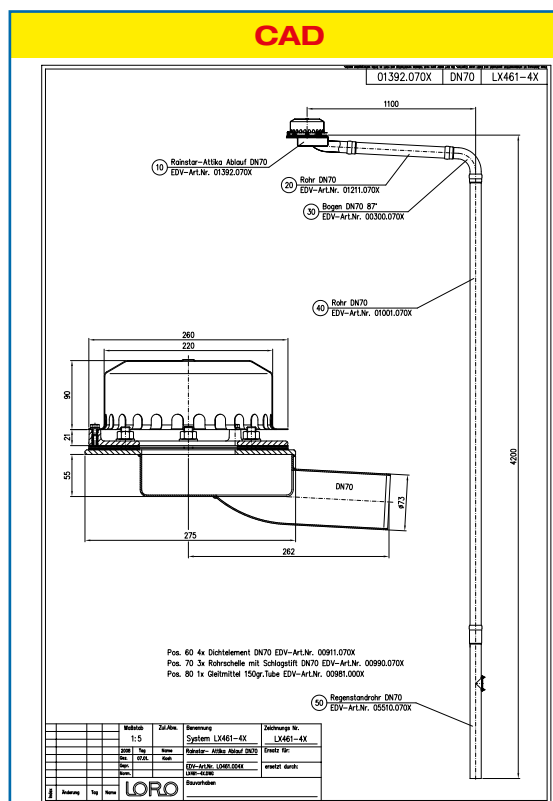
1 x Art.-Nr. Ablauf auf Seite 2 auswählen!

- 1 x Art.-Nr. 01384.000X, LORO-Wärmedämmblock
- 1 x Art.-Nr. 01301.070X, LORO-X Rohr mit einer Muffe
- 1 x Art.-Nr. 00350.070X, LORO-X Bogen
- 1 x Art.-Nr. 01101.070X, LORO-X Rohr mit einer Muffe
- 1 x Art.-Nr. 01201.070X, LORO-X Rohr mit einer Muffe
- 1 x Art.-Nr. 05510.070X, LORO-X Standrohr

- 5 x Art.-Nr. 00911.070X, LORO-X Dichtelemente
- 3 x Art.-Nr. 00972.070X, LORO-X Rohrschellen
- 1 x Art.-Nr. 00986.000X, LORO-X Gleitmittel Tube
- 3 x Art.-Nr. 09603.120X, LORO-X Stockschraube
- 2 x Art.-Nr. 00806.070X, LORO-X Sicherungsschelle
- 1 x Art.-Nr. 13235.070X, LORO-X Schiebeflansch



Systemleistung



Systemform

Wasserhöhe	mm	5	10	15	20	25	30	35	40	45	50	55	60	65	70	75
Abfluss	l/s		1,1	1,7	2,5	3,4	4,6	6,5	8,6	10,0	12,1	13,2	15,0	17,0	17,3	17,6
		<b>Silent</b>					<b>Silent Power</b>									

## Bitte den entsprechenden Ablauf auswählen!

DN 70

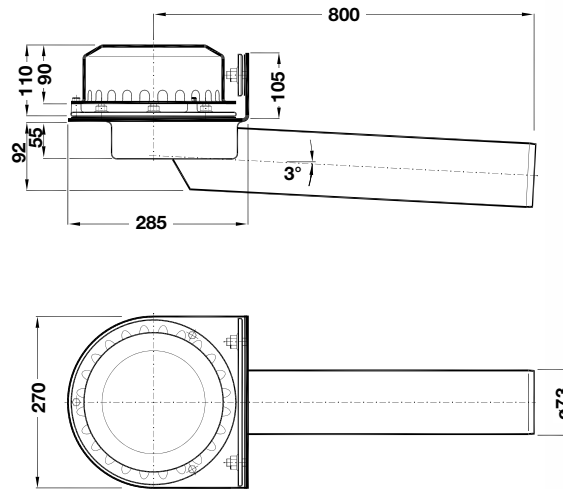
### LX461-1X

#### Serie 79 (RC)

Ablauf Art.-Nr. 01382.070X

Gewicht: 6,0 kg

**mit Klemmflansch 90°**  
für Kunststoff-Abdichtungsbahnen



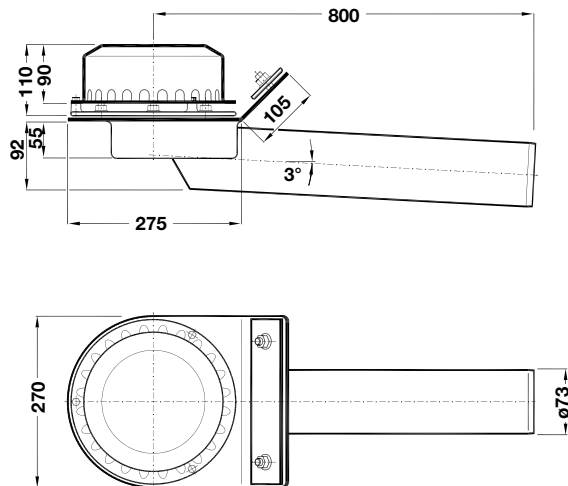
### LX461-2X

#### Serie 79 (RC)

Ablauf Art.-Nr. 01380.070X

Gewicht: 6,0 kg

**mit Klemmflansch 45°**  
für Bitumen-Abdichtungsbahnen



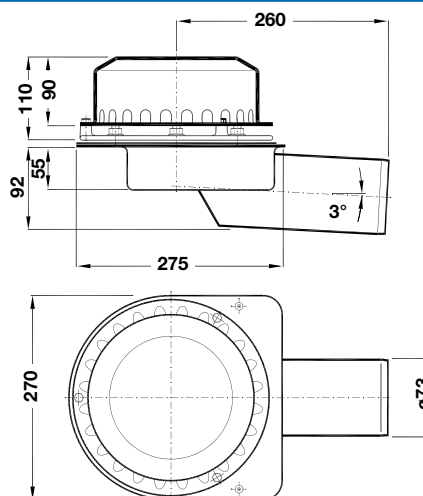
### LX461-4X

#### Serie 88

Ablauf Art.-Nr. 01392.070X

Gewicht: 4,3 kg

**ohne Aufkantung**  
mit Klemmflansch  
für Bitumen und Kunststoff-  
Abdichtungsbahnen



**Bitte beachten Sie:** Für Entwässerungssysteme mit Druckströmung ist es notwendig nur original LORO-X Rohre und Formteile in der angegebenen Zusammenstellung zu benutzen! Mischung oder Austausch von Teilen des Systems führt zu einer anderen Abflussleistung! Die Falleitungshöhe muss mindestens 4,2 m betragen, um die angegebene Leistung zu erreichen. Wenn der Ablauf und die Falleitung von unterschiedlichen Gewerken (z.B. Dachdecker und Installateur) eingebaut werden, achten Sie bitte auf den Systemaufbau gemäß LX-Datenblatt auf [www.loro.de](http://www.loro.de)

**Begleitheizung:** Wir empfehlen, nach Prüfung Dachabläufe und Leitungen in frostgefährdeten Bereichen gegebenenfalls mit einer bauseitigen Begleitheizung zu versehen.

# Datenblatt LX 480

## Attikaentwässerung

### Serien 79/88 RAINSTAR®

Hauptentwässerung

Druckströmung

Silent Power

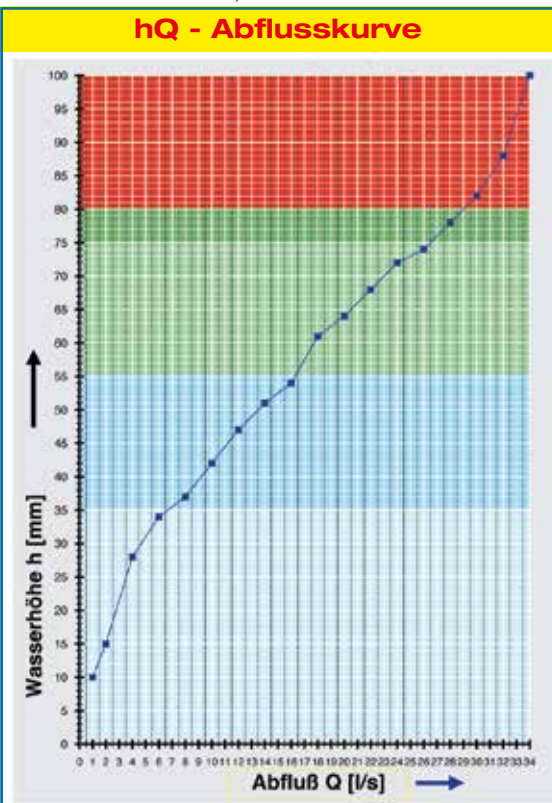
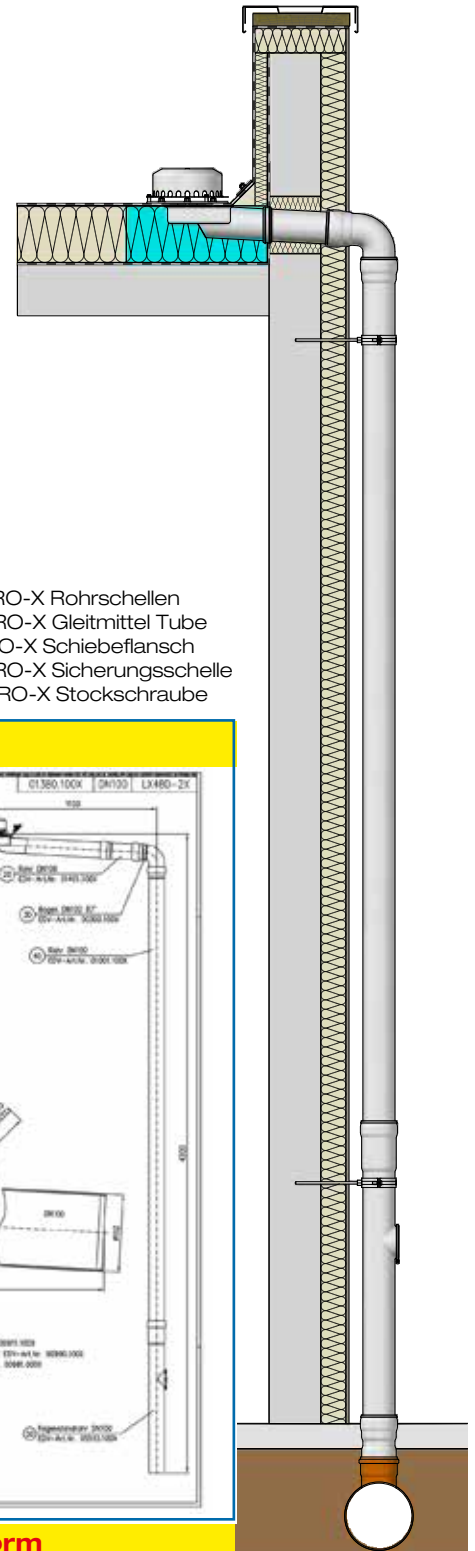
<b>Abfluss:</b>	<b>16,2 l/s</b>
<b>Wasserhöhe:</b>	<b>55 mm</b>
<b>Eingrifftiefe:</b>	<b>106 mm</b>
<b>Nennweite:</b>	<b>DN 100</b>
<b>LX-Nummer:</b>	<b>LX 480</b>
<b>Wehrhöhe:</b>	<b>0 mm</b>
<b>Haube:</b>	<b>nicht belüftet</b>
<b>Falleitung:</b>	<b>nicht belüftet</b>
<b>Falleitungshöhe:</b>	<b>ab 4,2 m</b>
<b>Entwässerung:</b>	<b>in Grundleitung</b>
<b>Flanschform:</b>	<b>Klemmflansch</b>

#### LX 480 Stückliste

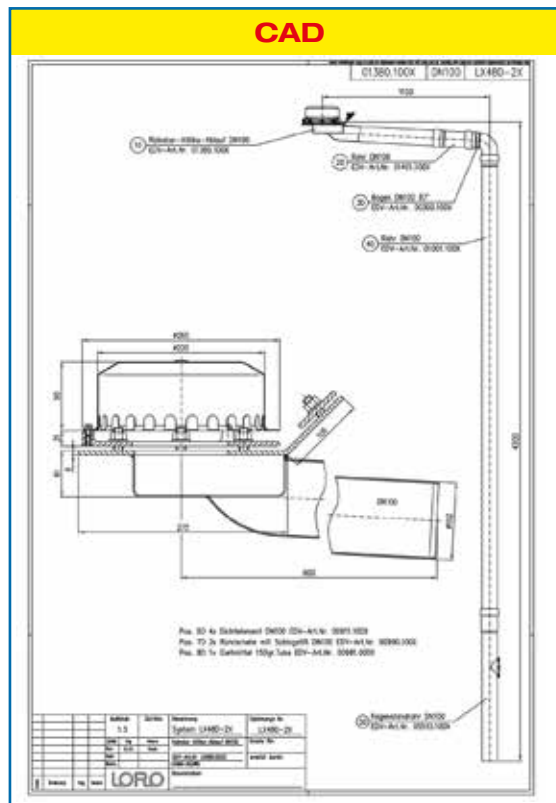
1 x Art.-Nr. Ablauf auf Seite 2 auswählen!

- 1 x Art.-Nr. 01401.100X, LORO-X Rohr mit einer Muffe
- 1 x Art.-Nr. 00300.100X, LORO-X Bogen
- 1 x Art.-Nr. 01001.100X, LORO-X Rohr mit einer Muffe
- 1 x Art.-Nr. 05510.100X, LORO-X Standrohr
- 4 x Art.-Nr. 00911.100X, LORO-X Dichtelemente

- 3 x Art.-Nr. 00975.100X, LORO-X Rohrschellen
- 1 x Art.-Nr. 00986.000X, LORO-X Gleitmittel Tube
- 1 x Art.-Nr. 13235.100X, LORO-X Schiebeflansch
- 3 x Art.-Nr. 00806.100X, LORO-X Sicherungsschelle
- 3 x Art.-Nr. 09604.200X, LORO-X Stockschraube



Systemleistung



Systemform

Wasserhöhe	mm	5	10	15	20	25	30	35	40	45	50	55	60	65	70	75
Abfluss	l/s		1,0	2,0	3,0	4,0	4,5	6,0	9,5	11,0	14,0	16,2	18,0	20,0	23,0	26,0
			Silent			Silent Power										

Bitte den entsprechenden Ablauf auswählen!

DN 100

#### LX480-1X

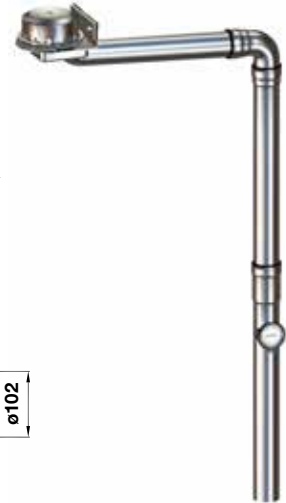
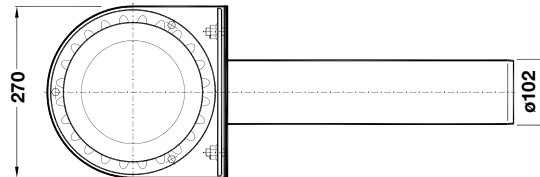
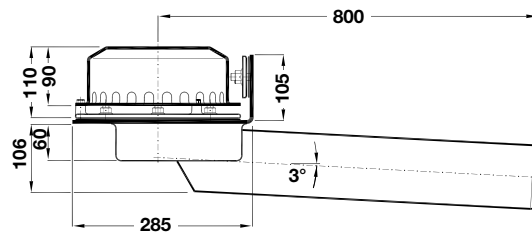
#### Serie 79 (RC)

Ablauf Art.-Nr. 01382.100X

Gewicht: 6,7 kg

#### Klemmflansch 90°

für Kunststoff-Abdichtungsbahnen



#### LX480-2X

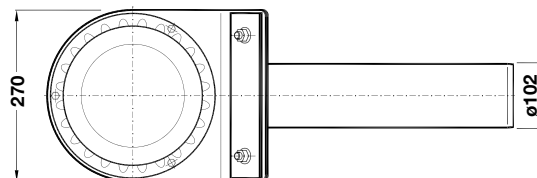
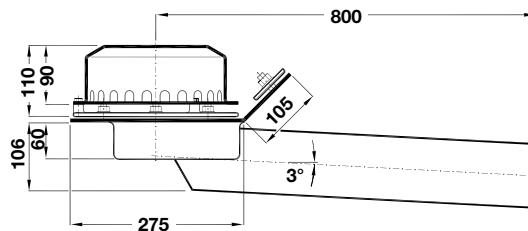
#### Serie 79 (RC)

Ablauf Art.-Nr. 01380.100X

Gewicht: 6,7 kg

#### Klemmflansch 45°

für Bitumen-Abdichtungsbahnen



#### LX480-4X

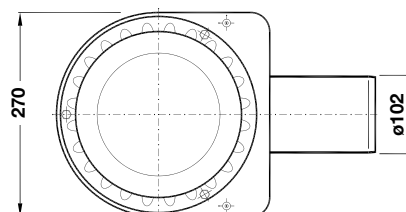
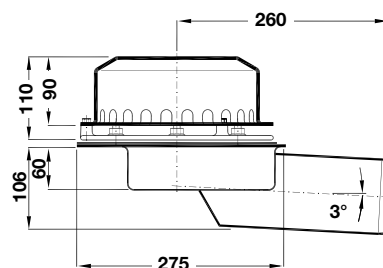
#### Serie 88

Ablauf Art.-Nr. 01392.100X

Gewicht: 4,4 kg

#### ohne Aufkantung

mit Klemmflansch  
für Bitumen und Kunststoff-  
Abdichtungsbahnen



**Bitte beachten Sie:** Für Entwässerungssysteme mit Druckströmung ist es notwendig nur original LORO-X Rohre und Formteile in der angegebenen Zusammenstellung zu benutzen! Mischung oder Austausch von Teilen des Systems führt zu einer anderen Abflussleistung! Die Falleitungshöhe muss mindestens 4,2 m betragen, um die angegebene Leistung zu erreichen. Wenn der Ablauf und die Falleitung von unterschiedlichen Gewerken (z.B. Dachdecker und Installateur) eingebaut werden, achten Sie bitte auf den Systemaufbau gemäß LX-Datenblatt auf [www.loro.de](http://www.loro.de)

**Begleitheizung:** Wir empfehlen, nach Prüfung Dachabläufe und Leitungen in frostgefährdeten Bereichen gegebenenfalls mit einer bauseitigen Begleitheizung zu versehen.

# Datenblatt LX 494

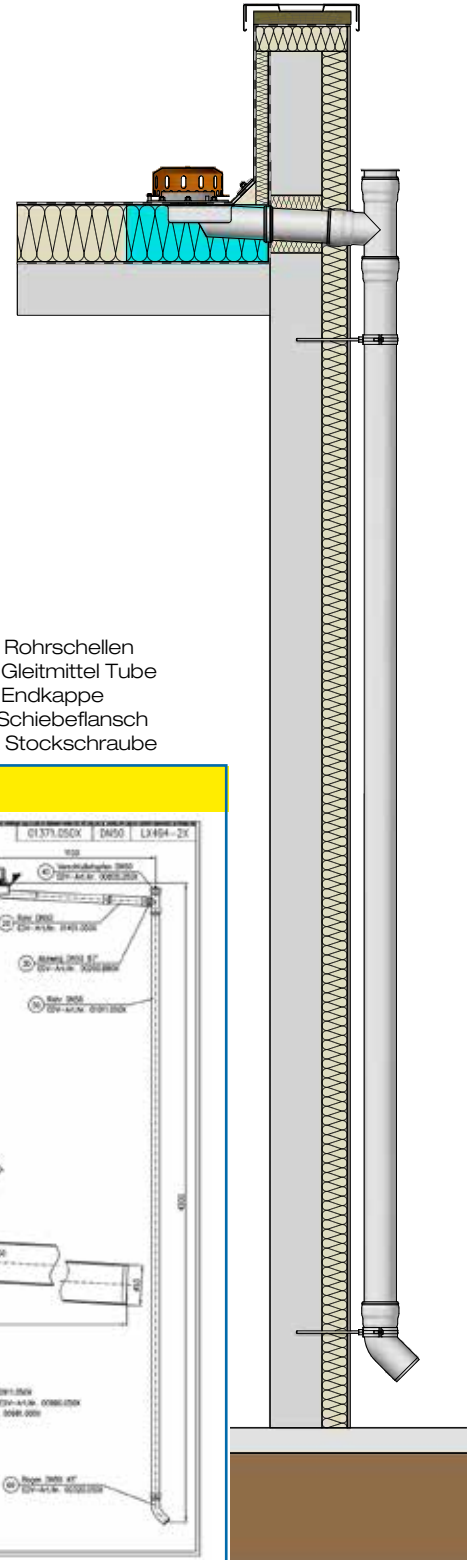
## Attikaentwässerung

### Serien 79/88 RAINSTAR®

#### Notentwässerung

#### Freispiegelströmung

#### Silent Power

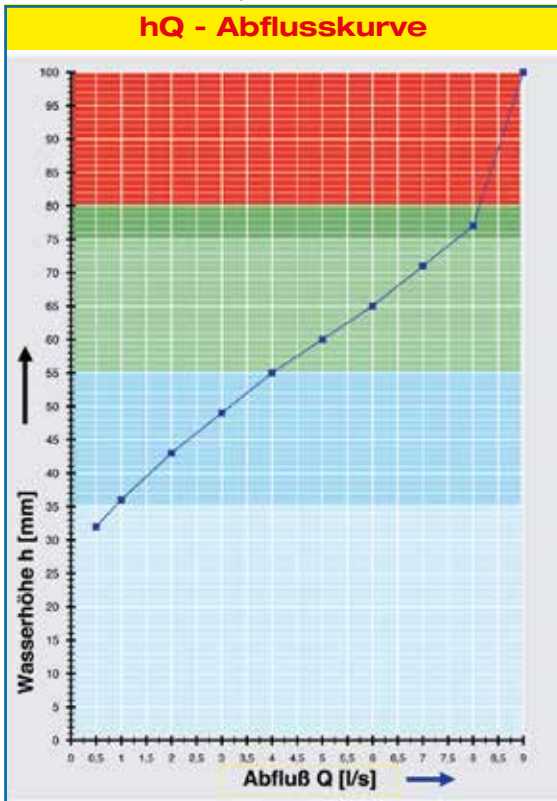


<b>Abfluss:</b>	<b>7,6 l/s</b>
<b>Wasserhöhe:</b>	<b>75 mm</b>
<b>Eingrifftiefe:</b>	<b>82 mm</b>
<b>Nennweite:</b>	<b>DN 50</b>
<b>LX-Nummer:</b>	<b>LX 494</b>
<b>Wehrhöhe:</b>	<b>35 mm</b>
<b>Haube:</b>	<b>belüftet</b>
<b>Falleitung:</b>	<b>nicht belüftet</b>
<b>Falleitungshöhe:</b>	<b>4,2 m</b>
<b>Entwässerung:</b>	<b>ins Freie</b>
<b>Flanschform:</b>	<b>Klemmflansch</b>

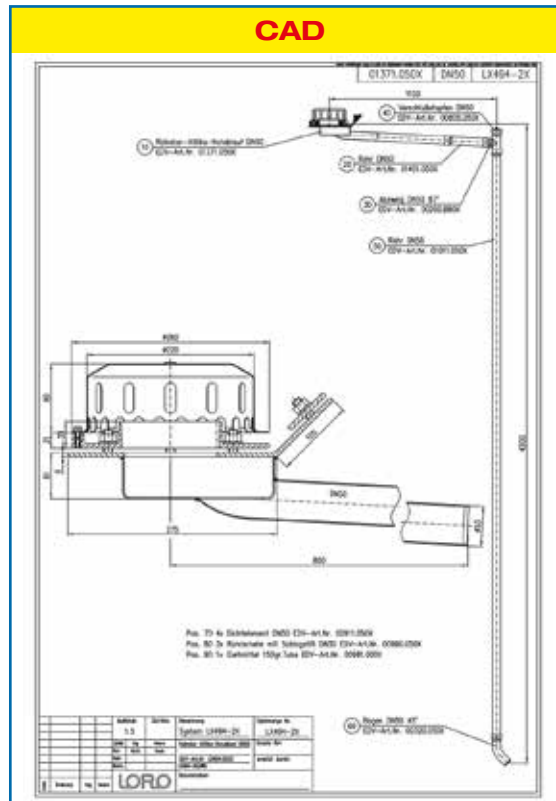
#### LX 494 Stückliste

- 1 x Art.-Nr. Ablauf auf Seite 2 auswählen!
- 1 x Art.-Nr. 01401.050X, LORO-X Rohr mit einer Muffe
- 1 x Art.-Nr. 00200.BBOX, LORO-X Abzweig
- 1 x Art.-Nr. 01011.050X, LORO-X Rohr mit einer Muffe
- 1 x Art.-Nr. 00320.050X, LORO-X Bogen
- 4 x Art.-Nr. 00911.050X, LORO-X Dichtelemente

- 3 x Art.-Nr. 00973.050X, LORO-X Rohrschellen
- 1 x Art.-Nr. 00986.000X, LORO-X Gleitmittel Tube
- 1 x Art.-Nr. 00805.050X, LORO-X Endkappe
- 1 x Art.-Nr. 13232.050X, LORO-X Schiebeflansch
- 3 x Art.-Nr. 09603.200X, LORO-X Stockschraube



Systemleistung



Systemform

Wasserhöhe	mm	5	10	15	20	25	30	35	40	45	50	55	60	65	70	75	
Abfluss	l/s							0,9	1,6	2,3	3,1	4,0	5,0	6,0	6,8	7,6	
									<b>Silent</b>				<b>Silent Power</b>				

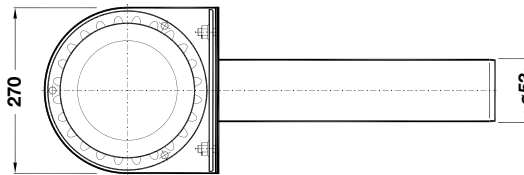
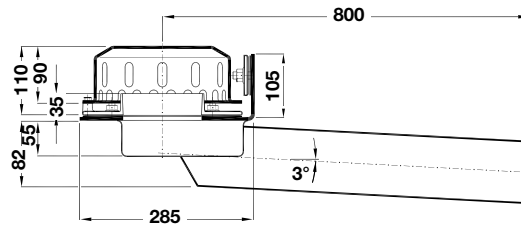
Bitte den entsprechenden Ablauf auswählen!

DN 50

#### LX494-1X

**Serie 79 (RB)**  
Ablauf Art.-Nr. 01373.050X  
Gewicht: 5,7 kg

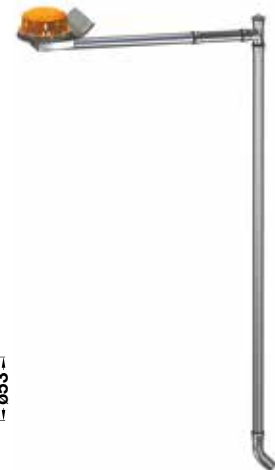
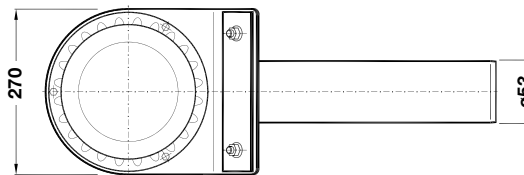
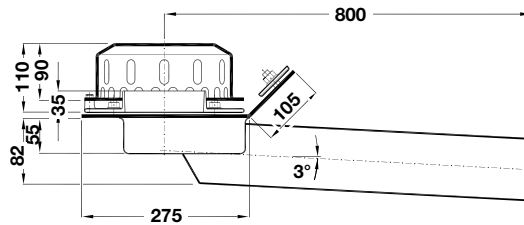
**mit Klemmflansch 90°**  
für Kunststoff-Abdichtungsbahnen



#### LX494-2X

**Serie 79 (RB)**  
Ablauf Art.-Nr. 01371.050X  
Gewicht: 5,7 kg

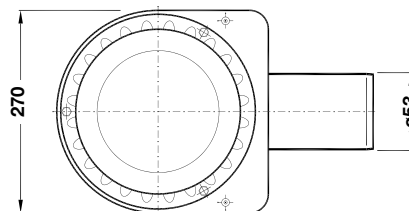
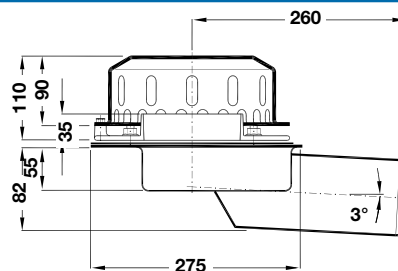
**mit Klemmflansch 45°**  
für Bitumen-Abdichtungsbahnen



#### LX494-4X

**Serie 88**  
Ablauf Art.-Nr. 01391.050X  
Gewicht: 4,0 kg

**ohne Aufkantung**  
mit Klemmflansch  
für Bitumen und Kunststoff-  
Abdichtungsbahnen



**Begleitheizung:** Wir empfehlen, nach Prüfung Dachabläufe und Leitungen in frostgefährdeten Bereichen gegebenenfalls mit einer bauseitigen Begleitheizung zu versehen.

# Datenblatt LX 493

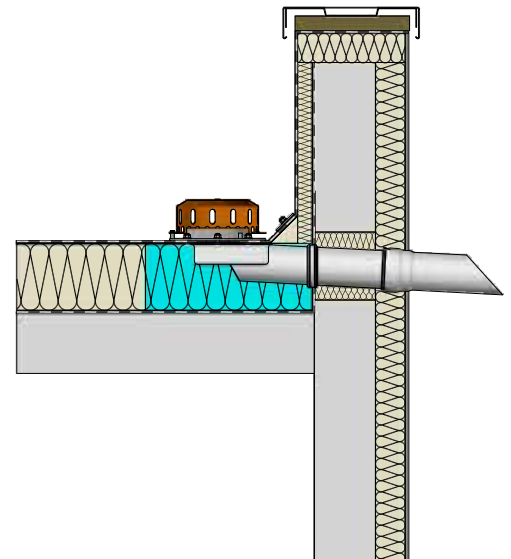
## Attikaentwässerung

### Serien 79/88 RAINSTAR® als Speier

**Notentwässerung**

**Freisiegelströmung**

**Silent Power**



<b>Abfluss:</b>	<b>2,6 l/s</b>
<b>Wasserhöhe:</b>	<b>75 mm</b>
<b>Eingrifftiefe:</b>	<b>82 mm</b>
<b>Nennweite:</b>	<b>DN 50</b>
<b>LX-Nummer:</b>	<b>LX 493</b>
<b>Wehrhöhe:</b>	<b>35 mm</b>
<b>Haube:</b>	<b>belüftet</b>
<b>Falleitung:</b>	<b>-</b>
<b>Falleitungshöhe:</b>	<b>0 m</b>
<b>Entwässerung:</b>	<b>ins Freie</b>

#### LX 493 Stückliste

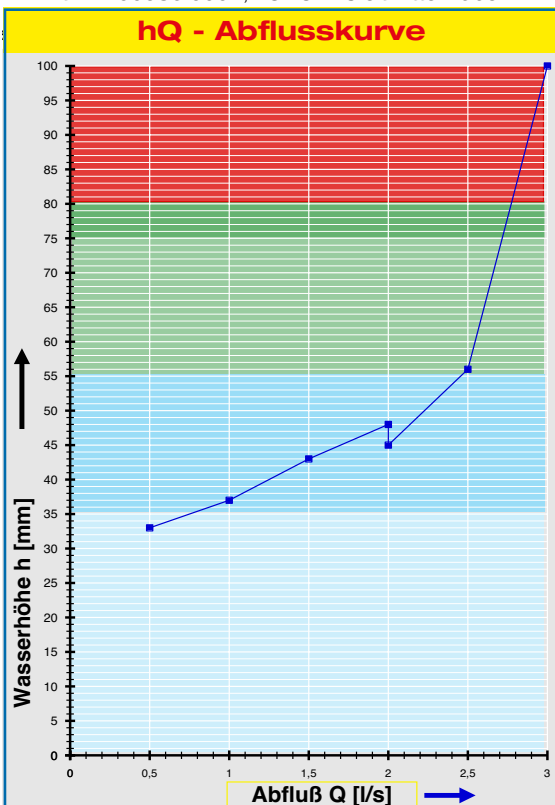
**1 x Art.-Nr. Ablauf auf Seite 2 auswählen!**

1 x Art.-Nr. 01401.050X, LORO-X Rohr mit einer Muffe

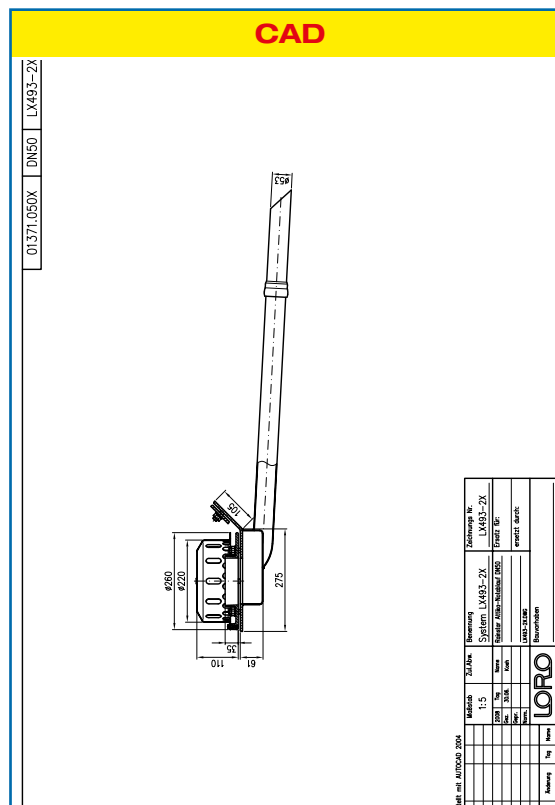
1 x Art.-Nr. 13232.050X, LORO-Schiebeflansch

1 x Art.-Nr. 00911.050X, LORO-X Dichtelement

1 x Art.-Nr. 00986.000X, LORO-X Gleitmittel Tube



**Systemleistung**



**Systemform**

Wasserhöhe	mm	5	10	15	20	25	30	35	40	45	50	55	60	65	70	75
Abfluss	l/s							0,7	1,2	2,0	2,2	2,4	2,5	2,6	2,6	2,6
									<b>Silent</b>		<b>Silent Power</b>					



Bitte den entsprechenden Ablauf auswählen!

DN 50

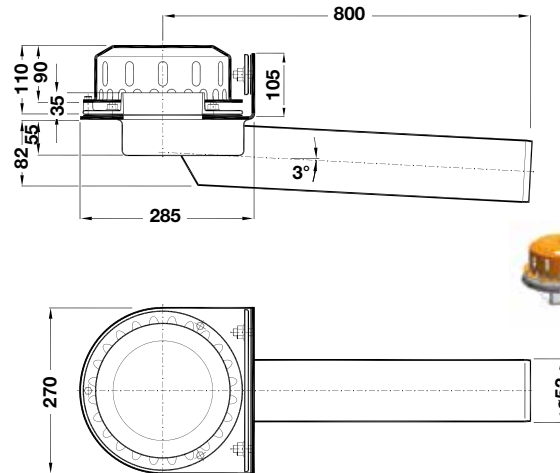
**LX493-1X**

**Serie 79 (RB)**

Ablauf Art.-Nr. 01373.050X

Gewicht: 5,7 kg

mit **Klemmflansch 90°**  
für Kunststoff-Abdichtungsbahnen



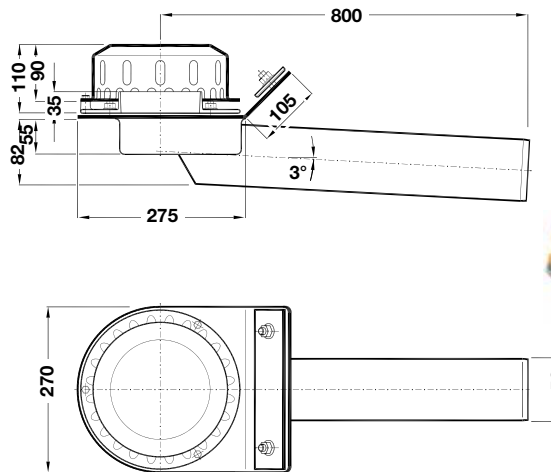
**LX493-2X**

**Serie 79 (RB)**

Ablauf Art.-Nr. 01371.050X

Gewicht: 5,7 kg

mit **Klemmflansch 45°**  
für Bitumen-Abdichtungsbahnen



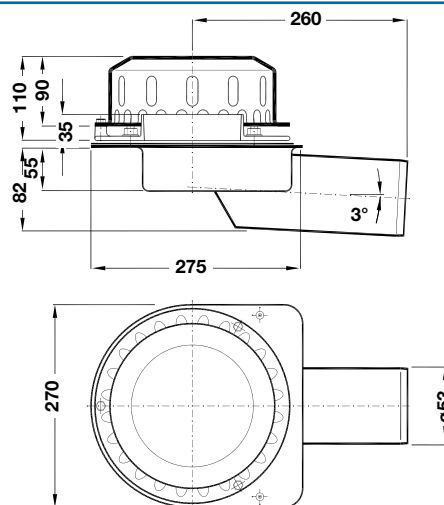
**LX493-4X**

**Serie 88**

Ablauf Art.-Nr. 01391.050X

Gewicht: 4,0 kg

**ohne Aufkantung**  
mit Klemmflansch  
für Bitumen und Kunststoff-  
Abdichtungsbahnen



# Datenblatt LX 465

## Attikaentwässerung

### Serien 79/88 RAINSTAR®

#### Notentwässerung

#### Freisiegelströmung

#### Silent Power

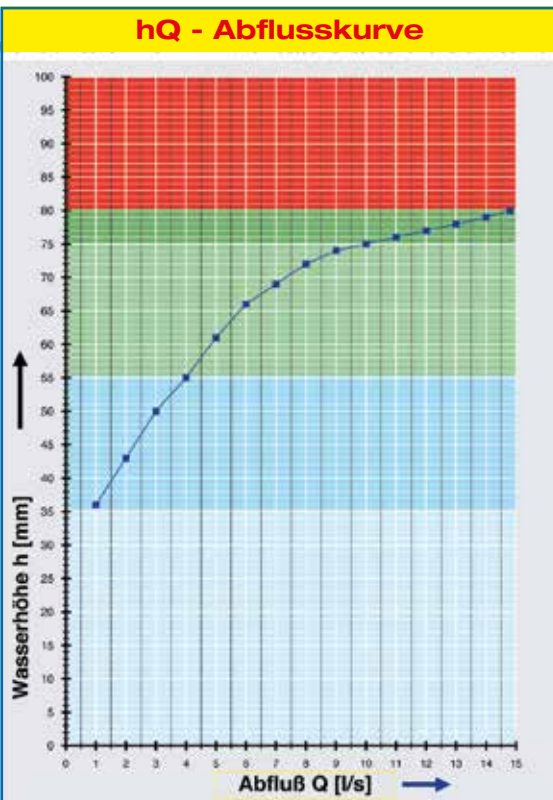
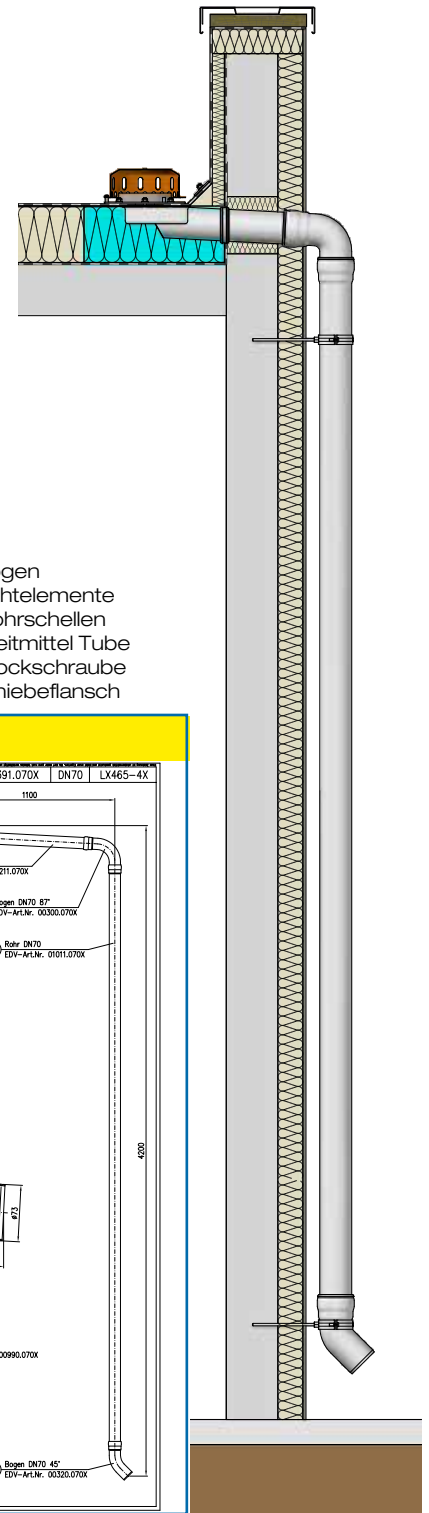
<b>Abfluss:</b>	<b>10,0 l/s</b>
<b>Wasserhöhe:</b>	<b>75 mm</b>
<b>Eingrifftiefe:</b>	<b>92 mm</b>
<b>Nennweite:</b>	<b>DN 70</b>
<b>LX-Nummer:</b>	<b>LX 465</b>
<b>Wehrhöhe:</b>	<b>35 mm</b>
<b>Haube:</b>	<b>belüftet</b>
<b>Falleitung:</b>	<b>nicht belüftet</b>
<b>Falleitungshöhe:</b>	<b>4,2 m</b>
<b>Entwässerung:</b>	<b>ins Freie</b>
<b>Flanschform:</b>	<b>Klemmflansch</b>

#### LX 465 Stückliste

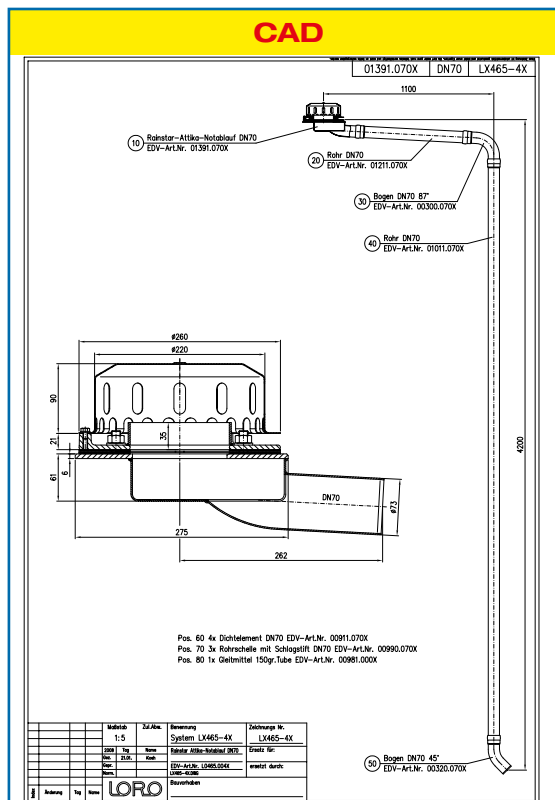
**1 x Art.-Nr. Ablauf auf Seite 2 auswählen!**

- 1 x Art.-Nr. 01384.000X, LORO-Wärmedämmblock
- 1 x Art.-Nr. 01301.070X, LORO-X Rohr mit einer Muffe
- 1 x Art.-Nr. 00350.070X, LORO-X Bogen
- 1 x Art.-Nr. 01011.070X, LORO-X Rohr mit einer Muffe
- 2 x Art.-Nr. 01201.070X, LORO-X Rohr mit einer Muffe

- 1 x Art.-Nr. 00320.070X, LORO-X Bogen
- 6 x Art.-Nr. 00911.070X, LORO-X Dichtelemente
- 3 x Art.-Nr. 00972.070X, LORO-X Rohrschellen
- 1 x Art.-Nr. 00986.000X, LORO-X Gleitmittel Tube
- 3 x Art.-Nr. 09603.120X, LORO-X Stockschraube
- 1 x Art.-Nr. 13235.070X, LORO-X Schiebeflansch



Systemleistung



Systemform

<b>Wasserhöhe</b>	mm	5	10	15	20	25	30	35	40	45	50	55	60	65	70	75
<b>Abfluss</b>	l/s							1,0	1,6	2,3	3,0	4,0	4,8	5,8	7,2	10,0
								<b>Silent</b>			<b>Silent Power</b>					

## Bitte den entsprechenden Ablauf auswählen!

DN 70

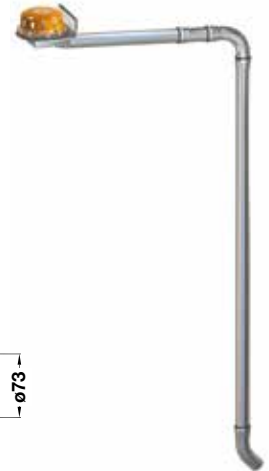
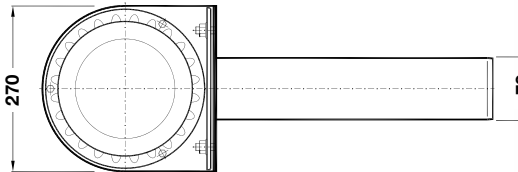
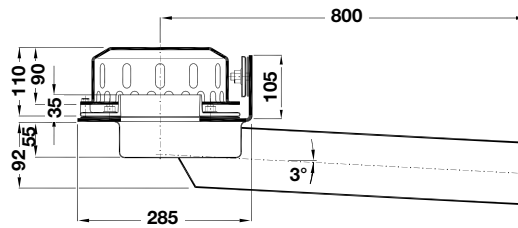
### LX465-1X

#### Serie 79 (RB)

Ablauf Art.-Nr. 01373.070X

Gewicht: 6,4 kg

**mit Klemmflansch 90°**  
für Kunststoff-Abdichtungsbahnen



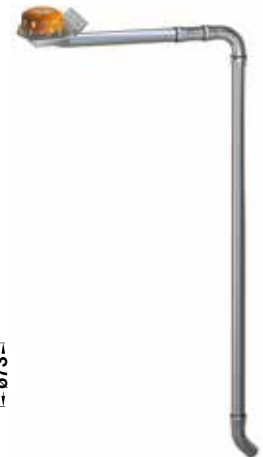
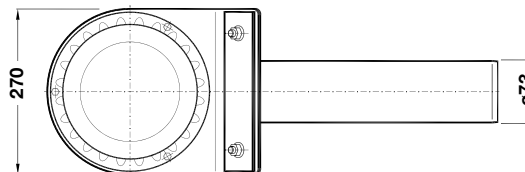
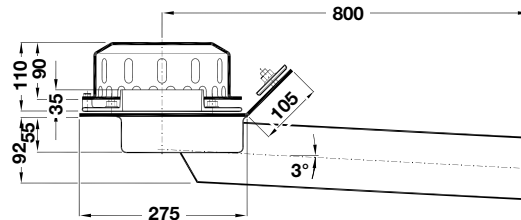
### LX465-2X

#### Serie 79 (RB)

Ablauf Art.-Nr. 01371.070X

Gewicht: 6,4 kg

**mit Klemmflansch 45°**  
für Bitumen-Abdichtungsbahnen



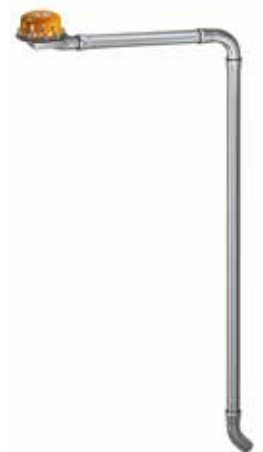
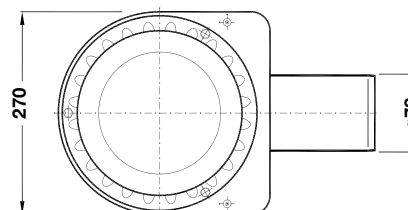
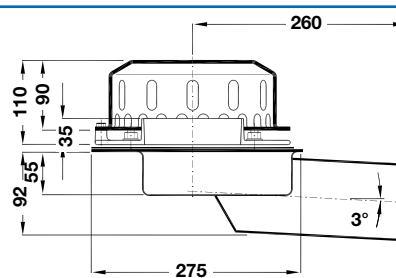
### LX465-4X

#### Serie 88

Ablauf Art.-Nr. 01391.070X

Gewicht: 4,2 kg

**ohne Aufkantung**  
mit Klemmflansch  
für Bitumen und Kunststoff-  
Abdichtungsbahnen



**Begleitheizung:** Wir empfehlen, nach Prüfung Dachabläufe und Leitungen in frostgefährdeten Bereichen gegebenenfalls mit einer bauseitigen Begleitheizung zu versehen.



## Bitte den entsprechenden Ablauf auswählen!

DN 70

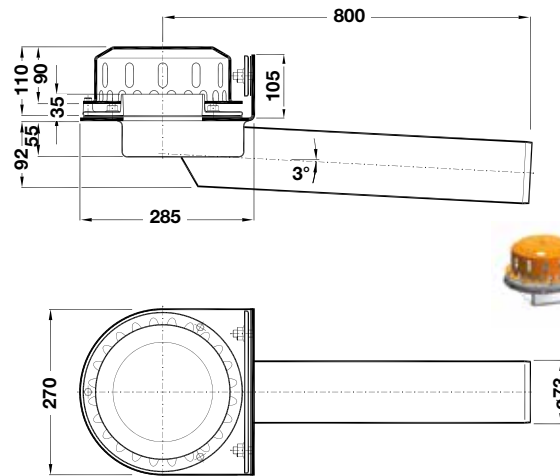
### LX469-1X

#### Serie 79 (RB)

Ablauf Art.-Nr. 01373.070X

Gewicht: 9,8 kg

**mit Klemmflansch 90°**  
für Kunststoff-Abdichtungsbahnen



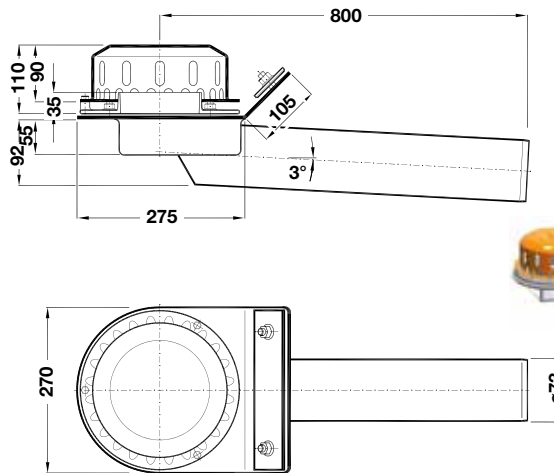
### LX469-2X

#### Serie 79 (RB)

Ablauf Art.-Nr. 01371.070X

Gewicht: 9,8 kg

**mit Klemmflansch 45°**  
für Bitumen-Abdichtungsbahnen



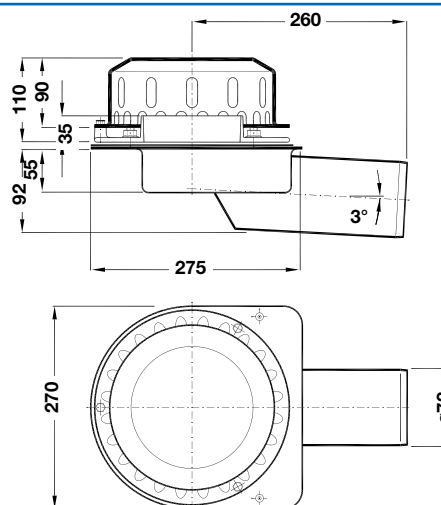
### LX469-4X

#### Serie 88

Ablauf Art.-Nr. 01391.070X

Gewicht: 7,8 kg

**ohne Aufkantung**  
mit Klemmflansch  
für Bitumen und Kunststoff-  
Abdichtungsbahnen



# Datenblatt LX 481

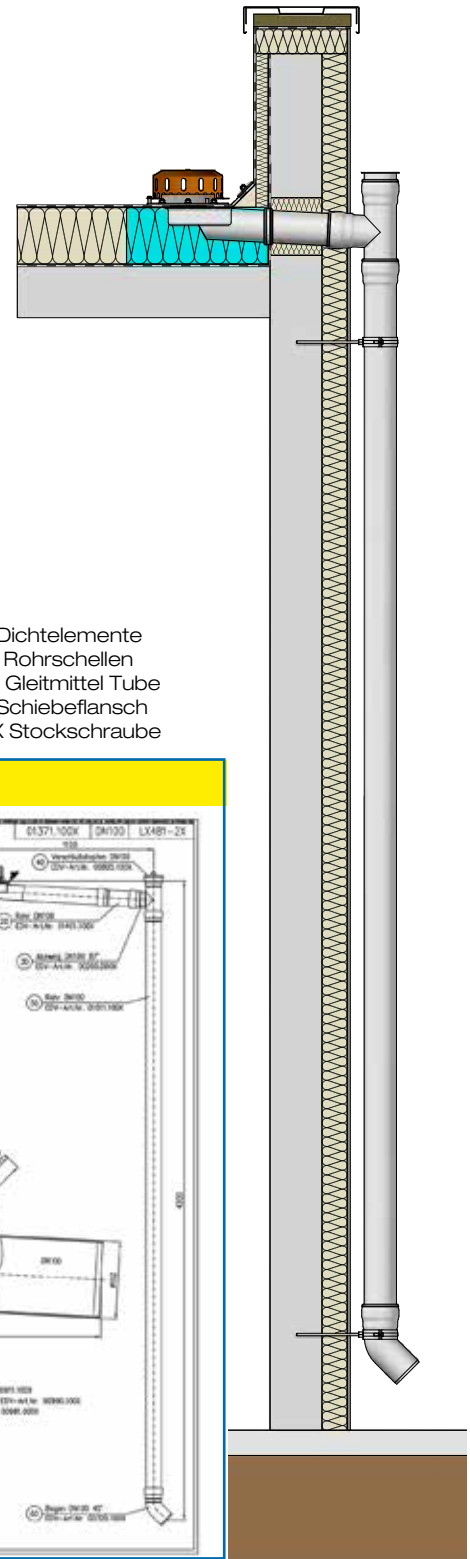
## Attikaentwässerung

### Serien 79/88 RAINSTAR®

**Notentwässerung**

**Freispiegelströmung**

**Silent Power**



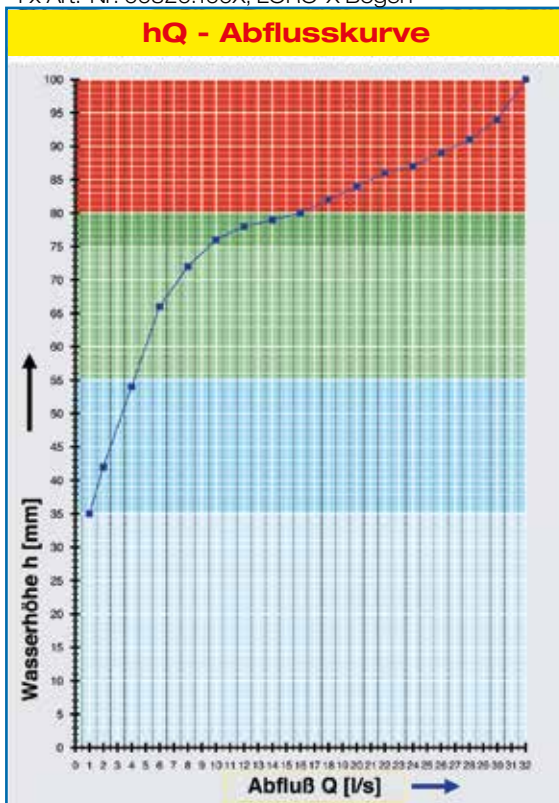
<b>Abfluss:</b>	<b>9,0 l/s</b>
<b>Wasserhöhe:</b>	<b>75 mm</b>
<b>Eingrifftiefe:</b>	<b>106 mm</b>
<b>Nennweite:</b>	<b>DN 100</b>
<b>LX-Nummer:</b>	<b>LX 481</b>
<b>Wehrhöhe:</b>	<b>35 mm</b>
<b>Haube:</b>	<b>belüftet</b>
<b>Falleitung:</b>	<b>nicht belüftet</b>
<b>Falleitungshöhe:</b>	<b>4,2 m</b>
<b>Entwässerung:</b>	<b>ins Freie</b>
<b>Flanschform:</b>	<b>Klemmflansch</b>

**LX 481 Stückliste**

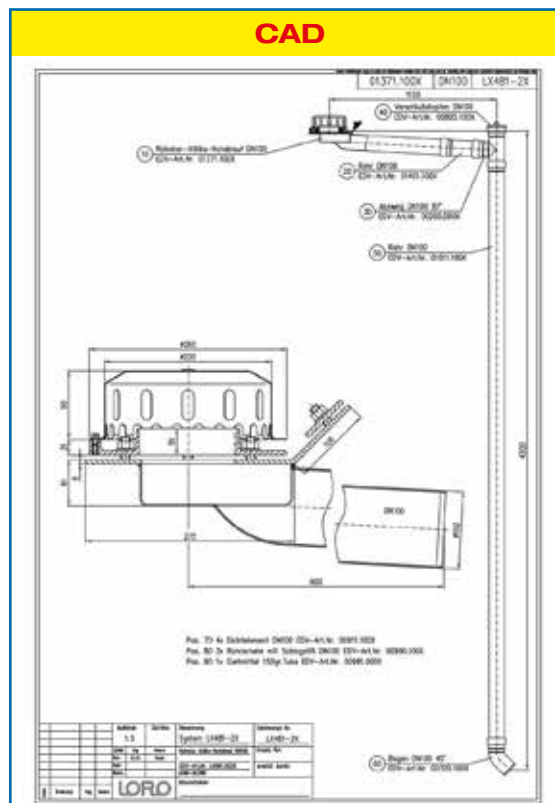
**1 x Art.-Nr. Ablauf auf Seite 2 auswählen!**

- 1 x Art.-Nr. 01401.100X, LORO-X Rohr mit einer Muffe
- 1 x Art.-Nr. 00200.DD0X, LORO-X Abzweig
- 1 x Art.-Nr. 00805.100X, LORO-X Endkappe
- 1 x Art.-Nr. 01011.100X, LORO-X Rohr mit einer Muffe
- 1 x Art.-Nr. 00320.100X, LORO-X Bogen

- 4 x Art.-Nr. 00911.100X, LORO-X Dichtelemente
- 3 x Art.-Nr. 00975.100X, LORO-X Rohrschellen
- 1 x Art.-Nr. 00986.000X, LORO-X Gleitmittel Tube
- 1 x Art.-Nr. 13235.100X, LORO-X Schiebeflansch
- 3 x Art.-Nr. 09604.200X, LORO-X Stockschraube



**Systemleistung**



**Systemform**

<b>Wasserhöhe</b>	mm	5	10	15	20	25	30	35	40	45	50	55	60	65	70	75
<b>Abfluss</b>	l/s							1,0	1,6	2,3	3,2	4,2	5,0	5,8	7,3	9,0
								<b>Silent</b>			<b>Silent Power</b>					

## Bitte den entsprechenden Ablauf auswählen!

DN 100

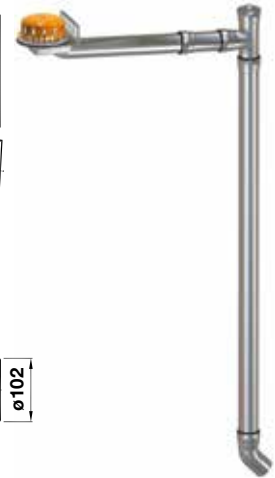
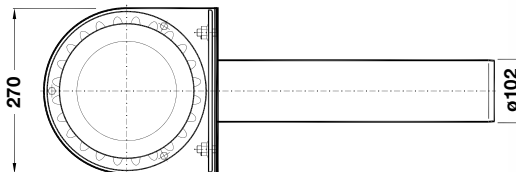
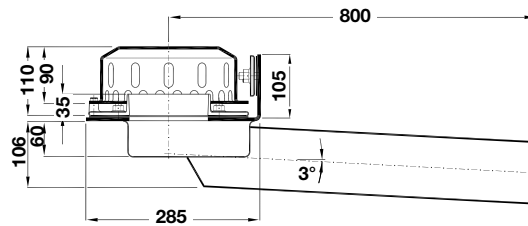
### LX481-1X

#### Serie 79 (RB)

Ablauf Art.-Nr. 01373.100X

Gewicht: 6,9 kg

mit Klemmflansch 90°  
für Kunststoff-Abdichtungsbahnen



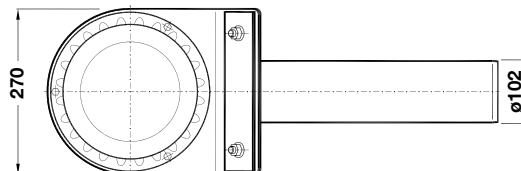
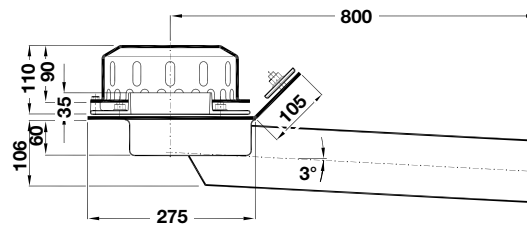
### LX481-2X

#### Serie 79 (RB)

Ablauf Art.-Nr. 01371.100X

Gewicht: 6,9 kg

mit Klemmflansch 45°  
für Bitumen-Abdichtungsbahnen



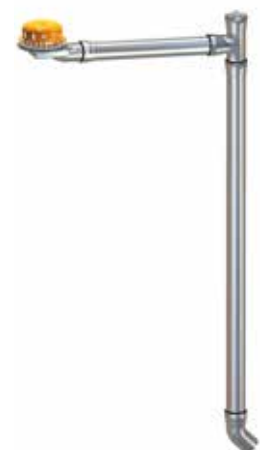
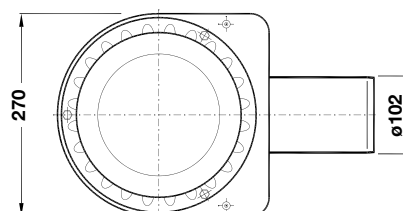
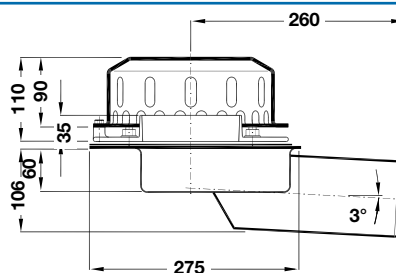
### LX481-4X

#### Serie 88

Ablauf Art.-Nr. 01391.100X

Gewicht: 4,3 kg

ohne Aufkantung  
mit Klemmflansch  
für Bitumen und Kunststoff-  
Abdichtungsbahnen



**Begleitheizung:** Wir empfehlen, nach Prüfung Dachabläufe und Leitungen in frostgefährdeten Bereichen gegebenenfalls mit einer bauseitigen Begleitheizung zu versehen.

## Datenblatt LX 485

### Attikaentwässerung

### Serien 79/88 RAINSTAR<sup>®</sup>

### als Speier

**Notentwässerung**

**Freisiegelströmung**

**Silent Power**

<b>Abfluss:</b>	<b>6,8 l/s</b>
<b>Wasserhöhe:</b>	<b>75 mm</b>
<b>Eingrifftiefe:</b>	<b>106 mm</b>
<b>Nennweite:</b>	<b>DN 100</b>
<b>LX-Nummer:</b>	<b>LX 485</b>
<b>Wehrhöhe:</b>	<b>35 mm</b>
<b>Haube:</b>	<b>belüftet</b>
<b>Falleitung:</b>	<b>-</b>
<b>Falleitungshöhe:</b>	<b>0 m</b>
<b>Entwässerung:</b>	<b>ins Freie</b>
<b>Flanschform:</b>	<b>Klemmflansch</b>

**LX 485 Stückliste**

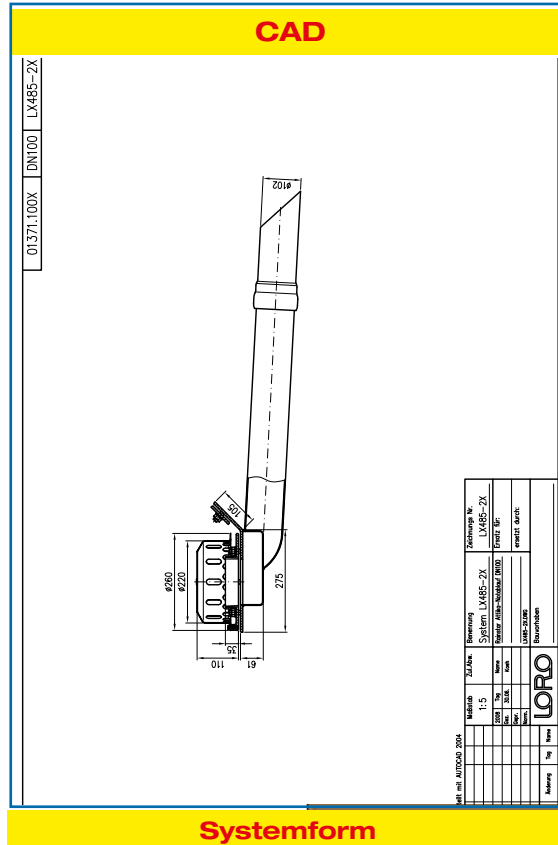
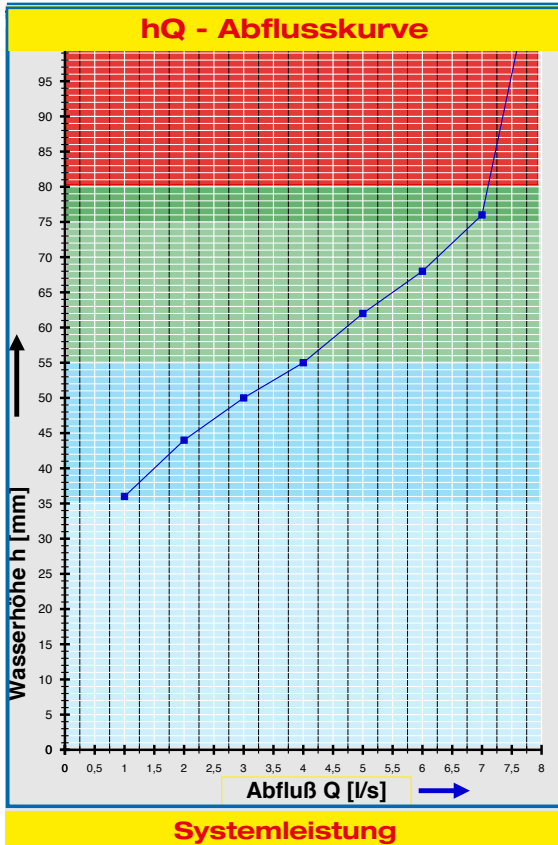
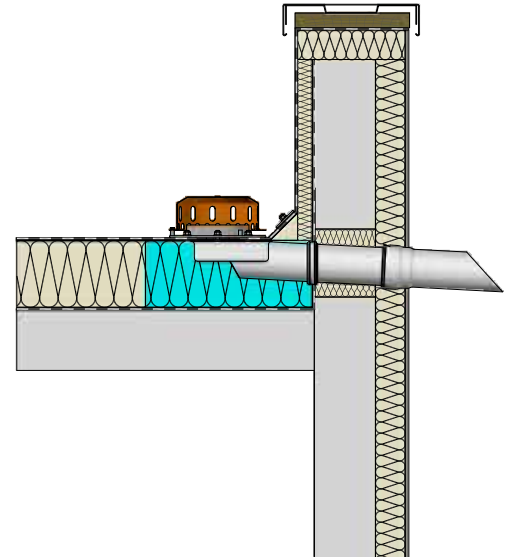
**1 x Art.-Nr. Ablauf auf Seite 2 auswählen!**

1 x Art.-Nr. 01401.100X, LORO-X Rohr mit einer Muffe

1 x Art.-Nr. 13235.100X, LORO-X Schiebeflansch

1 x Art.-Nr. 00911.100X, LORO-X Dichtelement

1 x Art.-Nr. 00986.000X, LORO-X Gleitmittel Tube



<b>Wasserhöhe</b>	mm	5	10	15	20	25	30	35	40	45	50	55	60	65	70	75
<b>Abfluss</b>	l/s							1,0	1,5	2,2	3,0	4,0	4,7	5,5	6,5	6,8
								<b>Silent</b>				<b>Silent Power</b>				



**Bitte den entsprechenden Ablauf auswählen!**

DN 100

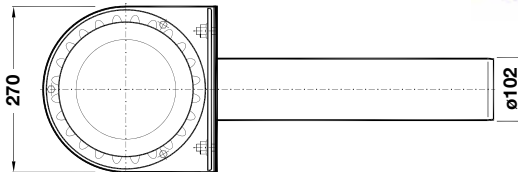
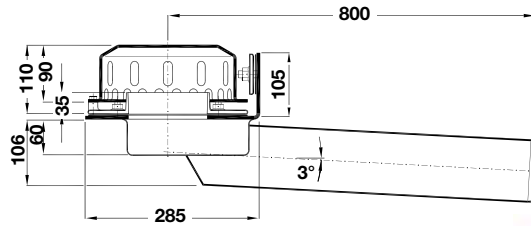
#### LX485-1X

##### Serie 79 (RB)

Ablauf Art.-Nr. 01373.100X

Gewicht: 6,9 kg

**mit Klemmflansch 90°**  
für Kunststoff-Abdichtungsbahnen



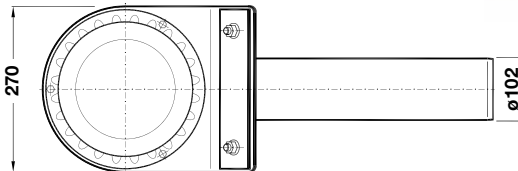
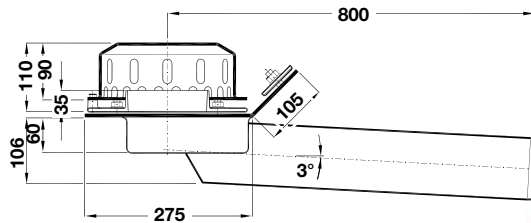
#### LX485-2X

##### Serie 79 (RB)

Ablauf Art.-Nr. 01371.100X

Gewicht: 6,9 kg

**mit Klemmflansch 45°**  
für Bitumen-Abdichtungsbahnen



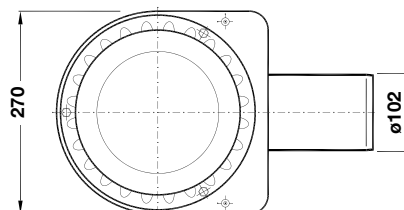
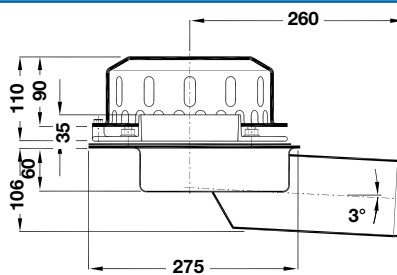
#### LX485-4X

##### Serie 88

Ablauf Art.-Nr. 01391.100X

Gewicht: 4,3 kg

**ohne Aufkantung**  
mit Klemmflansch  
für Bitumen und Kunststoff-  
Abdichtungsbahnen



## Datenblatt LX 682

### Attikaentwässerung

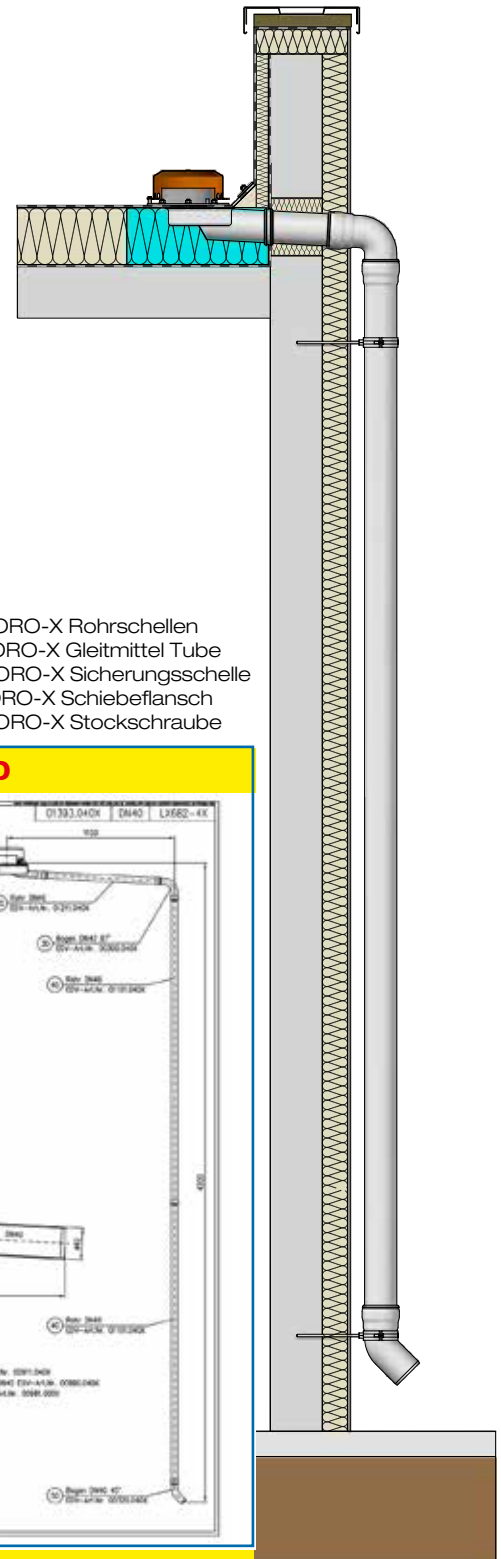
### Serien 79/88 RAINSTAR®

**Notentwässerung**

**Druckströmung**

**Silent**

<b>Abfluss:</b>	<b>4,5 l/s</b>
<b>Wasserhöhe:</b>	<b>75 mm</b>
<b>Eingrifftiefe:</b>	<b>76 mm</b>
<b>Nennweite:</b>	<b>DN 40</b>
<b>LX-Nummer:</b>	<b>LX 682</b>
<b>Wehrhöhe:</b>	<b>55 mm</b>
<b>Haube:</b>	<b>nicht belüftet</b>
<b>Falleitung:</b>	<b>nicht belüftet</b>
<b>Falleitungshöhe:</b>	<b>ab 4,2 m</b>
<b>Entwässerung:</b>	<b>ins Freie</b>
<b>Flanschform:</b>	<b>Klemmflansch</b>

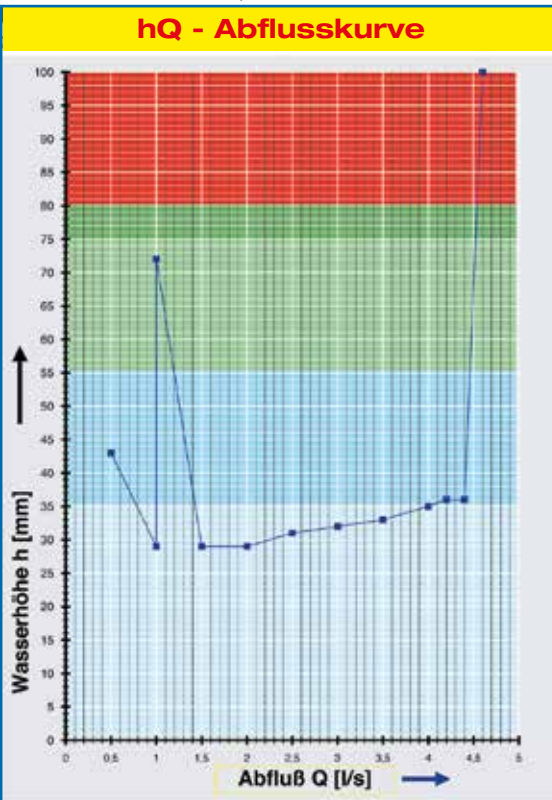


**LX 682 Stückliste**

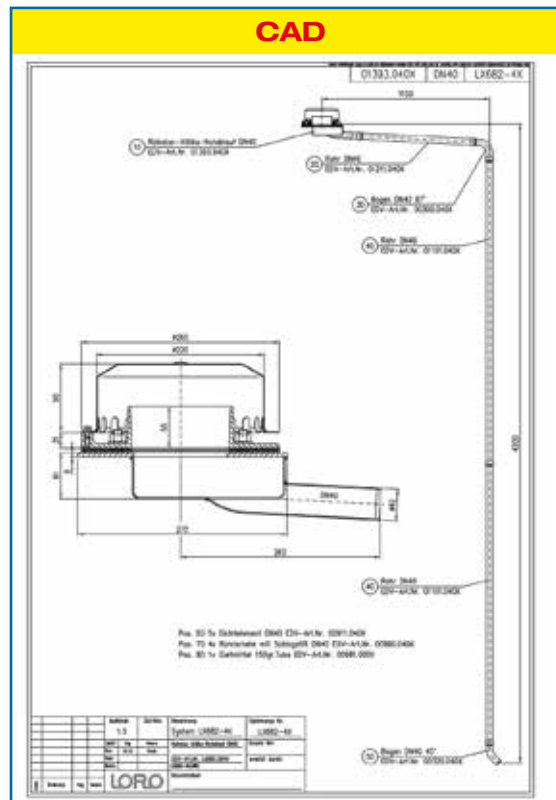
**1 x Art.-Nr. Ablauf auf Seite 2 auswählen!**

- 1 x Art.-Nr. 01211.040X, LORO-X Rohr mit einer Muffe
- 1 x Art.-Nr. 00350.040X, LORO-X Bogen
- 2 x Art.-Nr. 01101.040X, LORO-X Rohr mit einer Muffe
- 1 x Art.-Nr. 00320.040X, LORO-X Bogen
- 4 x Art.-Nr. 00911.040X, LORO-X Dichtelemente

- 3 x Art.-Nr. 00973.040X, LORO-X Rohrschellen
- 1 x Art.-Nr. 00986.000X, LORO-X Gleitmittel Tube
- 4 x Art.-Nr. 00806.040X, LORO-X Sicherungsschelle
- 1 x Art.-Nr. 13232.040X, LORO-X Schiebeflansch
- 3 x Art.-Nr. 09603.200X, LORO-X Stockschraube



**Systemleistung**



**Systemform**

<b>Wasserhöhe</b>	mm	5	10	15	20	25	30	35	40	45	50	55	60	65	70	75
<b>Abfluss</b>	l/s						2.2	4,0	4,4	4,4	4,4	4,4	4,4	4,5	4,5	4,5
<b>Silent</b>																

### Bitte den entsprechenden Ablauf auswählen!

DN 40

#### LX682-1X

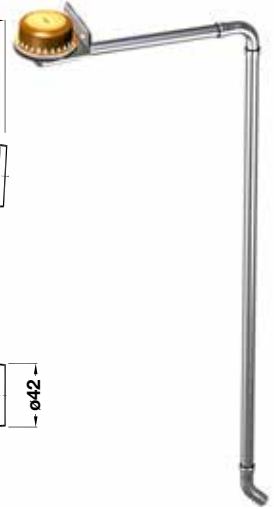
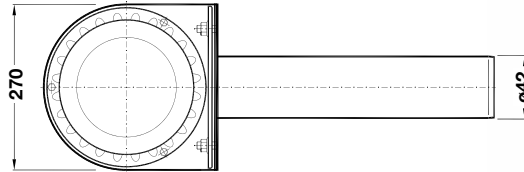
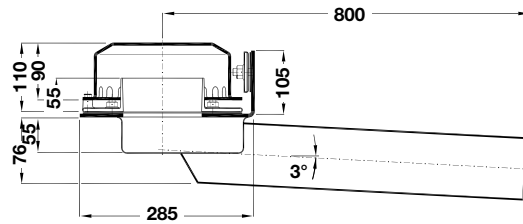
#### Serie 79 (RD)

Ablauf Art.-Nr. 01383.040X

Gewicht: 4,1 kg

#### Klemmflansch 90°

für Kunststoff-Abdichtungsbahnen



#### LX682-2X

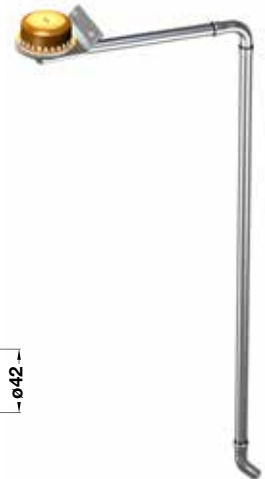
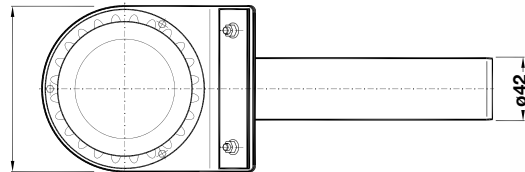
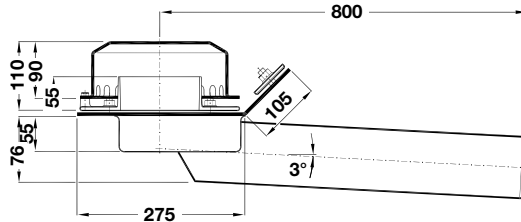
#### Serie 79 (RD)

Ablauf Art.-Nr. 01381.040X

Gewicht: 4,1 kg

#### Klemmflansch 45°

für Bitumen-Abdichtungsbahnen



#### LX682-4X

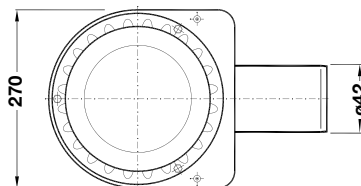
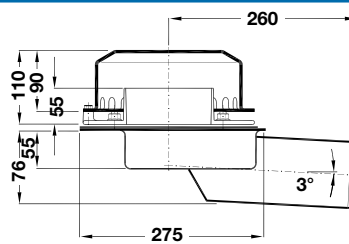
#### Serie 88

Ablauf Art.-Nr. 01393.040X

Gewicht: 4,0 kg

#### ohne Aufkantung

mit Klemmflansch  
für Bitumen und Kunststoff-  
Abdichtungsbahnen



**Bitte beachten Sie:** Für Entwässerungssysteme mit Druckströmung ist es notwendig nur original LORO-X Röhre und Formteile in der angegebenen Zusammenstellung zu benutzen! Mischung oder Austausch von Teilen des Systems führt zu einer anderen Abflussleistung! Die Falleitungshöhe muss mindestens 4,2 m betragen, um die angegebene Leistung zu erreichen. Wenn der Ablauf und die Falleitung von unterschiedlichen Gewerken (z.B. Dachdecker und Installateur) eingebaut werden, achten Sie bitte auf den Systemaufbau gemäß LX-Datenblatt auf [www.loro.de](http://www.loro.de)

**Begleitheizung:** Wir empfehlen, nach Prüfung Dachabläufe und Leitungen in frostgefährdeten Bereichen gegebenenfalls mit einer bauseitigen Begleitheizung zu versehen.

## Datenblatt LX 500

### Attikaentwässerung Serien 79/88 RAINSTAR®

#### Notentwässerung

#### Druckströmung

#### Silent Power

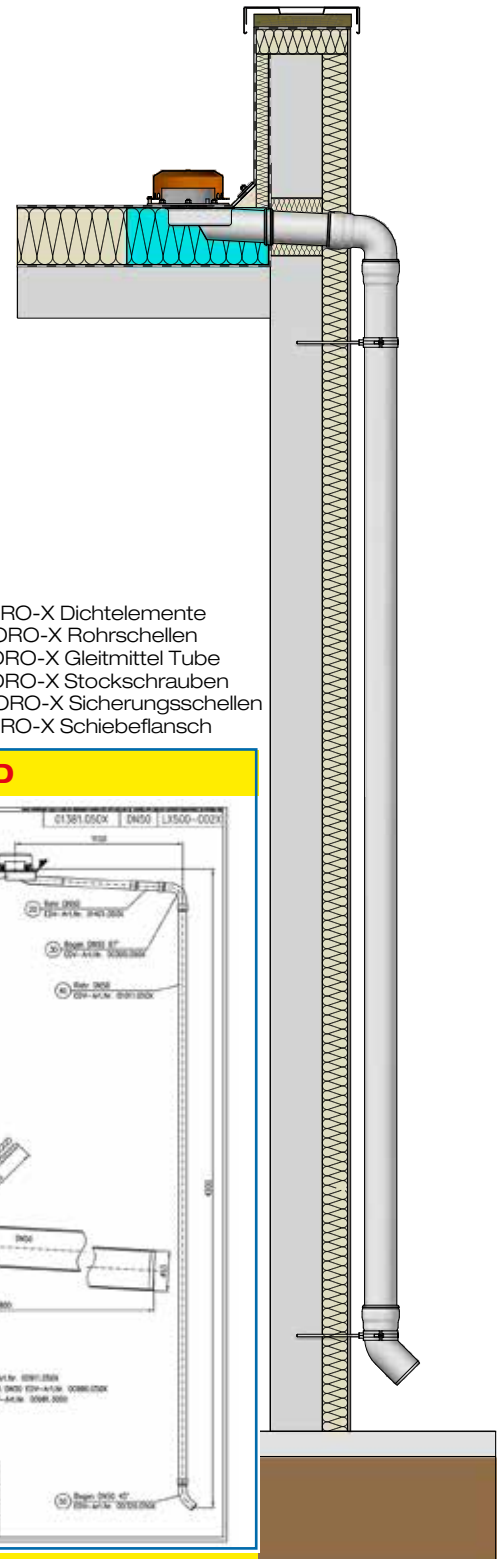
<b>Abfluss:</b>	<b>8,6 l/s</b>
<b>Wasserhöhe:</b>	<b>75 mm</b>
<b>Eingrifftiefe:</b>	<b>82 mm</b>
<b>Nennweite:</b>	<b>DN 50</b>
<b>LX-Nummer:</b>	<b>LX 500</b>
<b>Wehrhöhe:</b>	<b>55 mm</b>
<b>Haube:</b>	<b>nicht belüftet</b>
<b>Falleitung:</b>	<b>nicht belüftet</b>
<b>Falleitungshöhe:</b>	<b>ab 4,2 m</b>
<b>Entwässerung:</b>	<b>ins Freie</b>
<b>Flanschform:</b>	<b>Klemmflansch</b>

#### LX 500 Stückliste

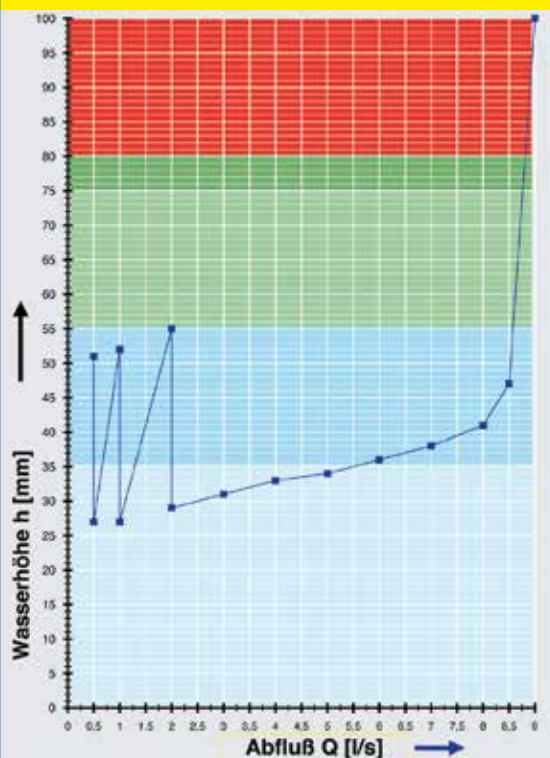
##### 1 x Art.-Nr. Ablauf auf Seite 2 auswählen!

- 1 x Art.-Nr. 01384.000X, LORO-Wärmedämmblock
- 1 x Art.-Nr. 01301.050X, LORO-X Rohr mit einer Muffe
- 1 x Art.-Nr. 00350.050X, LORO-X Bogen
- 1 x Art.-Nr. 01101.050X, LORO-X Rohr mit einer Muffe
- 2 x Art.-Nr. 01201.050X, LORO-X Rohr mit einer Muffe
- 1 x Art.-Nr. 00320.050X, LORO-X Bogen

- 5 x Art.-Nr. 00911.050X, LORO-X Dichtelemente
- 3 x Art.-Nr. 00972.050X, LORO-X Rohrschellen
- 1 x Art.-Nr. 00986.000X, LORO-X Gleitmittel Tube
- 3 x Art.-Nr. 09603.120X, LORO-X Stockschrauben
- 3 x Art.-Nr. 00806.050X, LORO-X Sicherungsschellen
- 1 x Art.-Nr. 13232.050X, LORO-X Schiebeflansch

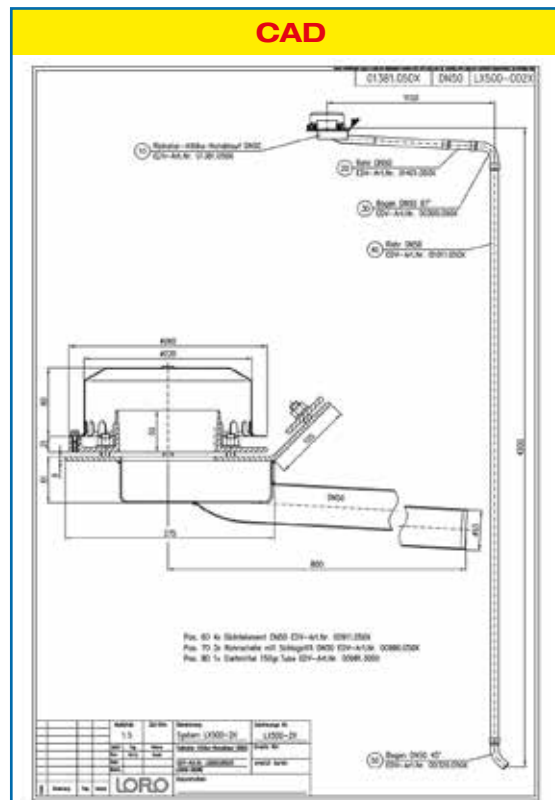


#### hQ - Abflusskurve



#### Systemleistung

#### CAD



#### Systemform

Wasserhöhe	mm	5	10	15	20	25	30	35	40	45	50	55	60	65	70	75
<b>Abfluss</b>	l/s						2,5	5,5	7,6	8,3	8,4	8,5	8,6	8,6	8,6	8,6
							<b>Silent</b>		<b>Silent Power</b>							

## Bitte den entsprechenden Ablauf auswählen!

DN 50

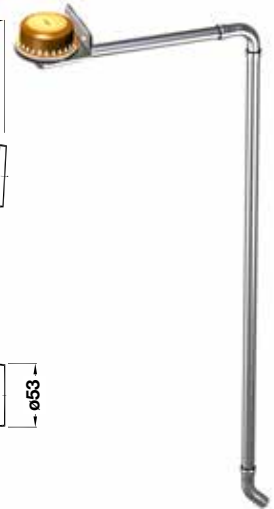
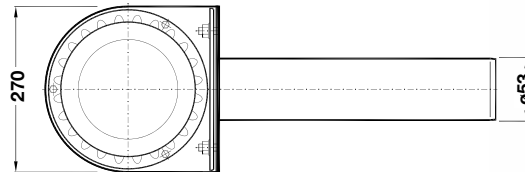
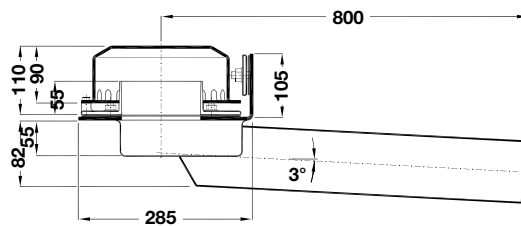
### LX500-1X

#### Serie 79 (RD)

Ablauf Art.-Nr. 01383.050X

Gewicht: 5,4 kg

**Klemmflansch 90°**  
für Kunststoff-Abdichtungsbahnen



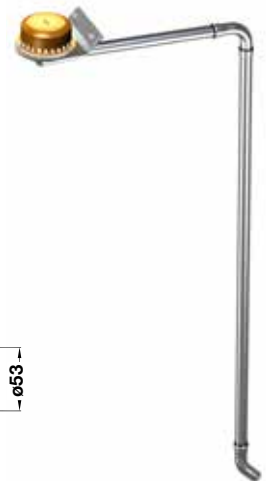
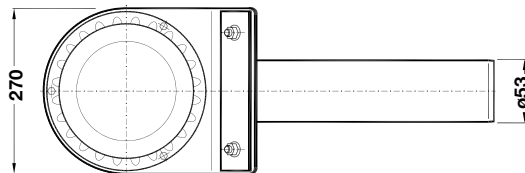
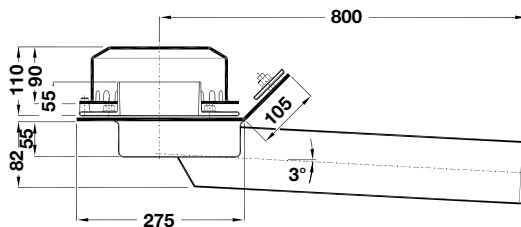
### LX500-2X

#### Serie 79 (RD)

Ablauf Art.-Nr. 01381.050X

Gewicht: 5,4 kg

**Klemmflansch 45°**  
für Bitumen-Abdichtungsbahnen



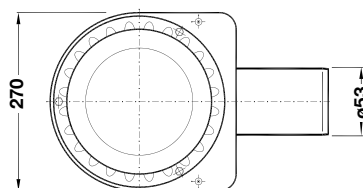
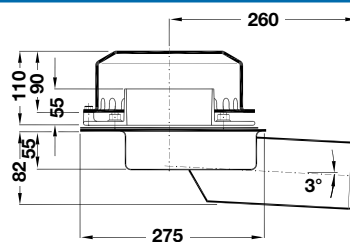
### LX500-4X

#### Serie 88

Ablauf Art.-Nr. 01393.050X

Gewicht: 5,8 kg

**ohne Aufkantung**  
mit Klemmflansch  
für Bitumen und Kunststoff-  
Abdichtungsbahnen



**Bitte beachten Sie:** Für Entwässerungssysteme mit Druckströmung ist es notwendig nur original LORO-X Rohre und Formteile in der angegebenen Zusammenstellung zu benutzen! Mischung oder Austausch von Teilen des Systems führt zu einer anderen Abflussleistung! Die Falleitungshöhe muss mindestens 4,2 m betragen, um die angegebene Leistung zu erreichen. Wenn der Ablauf und die Falleitung von unterschiedlichen Gewerken (z.B. Dachdecker und Installateur) eingebaut werden, achten Sie bitte auf den Systemaufbau gemäß LX-Datenblatt auf [www.loro.de](http://www.loro.de)

**Begleitheizung:** Wir empfehlen, nach Prüfung Dachabläufe und Leitungen in frostgefährdeten Bereichen gegebenenfalls mit einer bauseitigen Begleitheizung zu versehen.

## Datenblatt LX 466

### Attikaentwässerung Serien 79/88 RAINSTAR®

**Notentwässerung**

**Druckströmung**

**Silent Power**

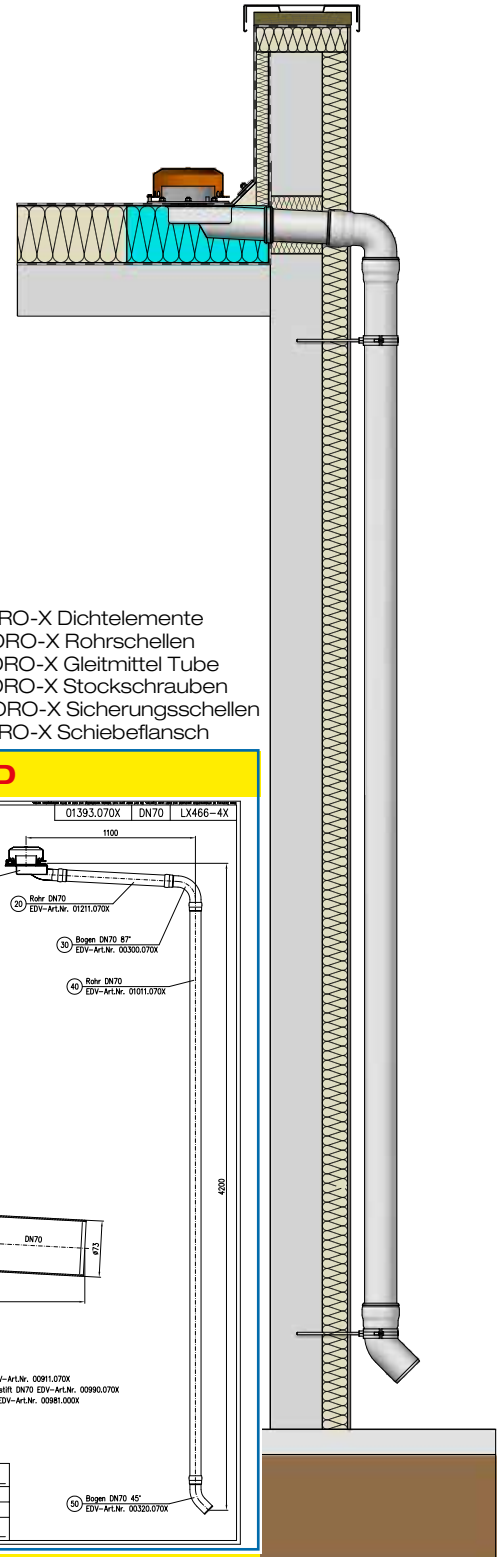
<b>Abfluss:</b>	<b>17,6 l/s</b>
<b>Wasserhöhe:</b>	<b>75 mm</b>
<b>Eingrifftiefe:</b>	<b>92 mm</b>
<b>Nennweite:</b>	<b>DN 70</b>
<b>LX-Nummer:</b>	<b>LX 466</b>
<b>Wehrhöhe:</b>	<b>55 mm</b>
<b>Haube:</b>	<b>nicht belüftet</b>
<b>Falleitung:</b>	<b>nicht belüftet</b>
<b>Falleitungshöhe:</b>	<b>ab 4,2 m</b>
<b>Entwässerung:</b>	<b>ins Freie</b>
<b>Flanschform:</b>	<b>Klemmflansch</b>

#### LX 466 Stückliste

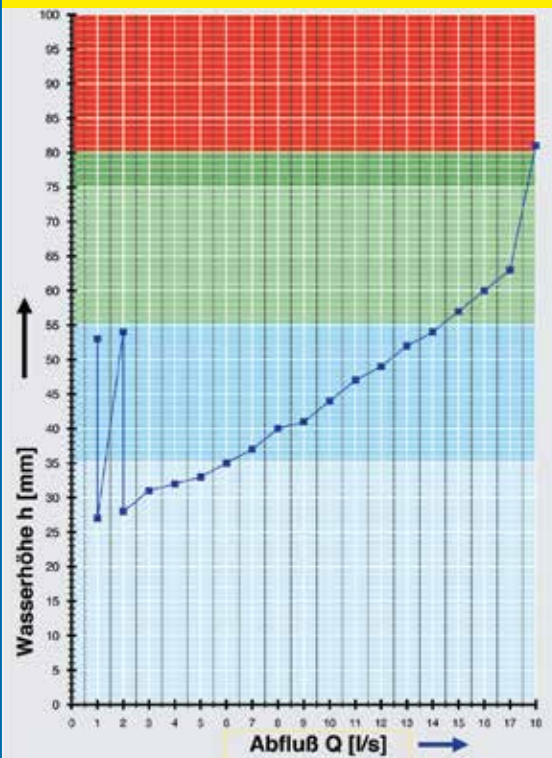
##### 1 x Art.-Nr. Ablauf auf Seite 2 auswählen!

- 1 x Art.-Nr. 01384.000X, LORO-Wärmedämmblock
- 1 x Art.-Nr. 01301.070X, LORO-X Rohr mit einer Muffe
- 1 x Art.-Nr. 00350.070X, LORO-X Bogen
- 1 x Art.-Nr. 01101.070X, LORO-X Rohr mit einer Muffe
- 2 x Art.-Nr. 01201.070X, LORO-X Rohr mit einer Muffe
- 1 x Art.-Nr. 00320.070X, LORO-X Bogen

- 5 x Art.-Nr. 00911.070X, LORO-X Dichtelemente
- 3 x Art.-Nr. 00972.070X, LORO-X Rohrschellen
- 1 x Art.-Nr. 00986.000X, LORO-X Gleitmittel Tube
- 3 x Art.-Nr. 09603.120X, LORO-X Stockschrauben
- 3 x Art.-Nr. 00806.070X, LORO-X Sicherungsschellen
- 1 x Art.-Nr. 13235.070X, LORO-X Schiebeflansch

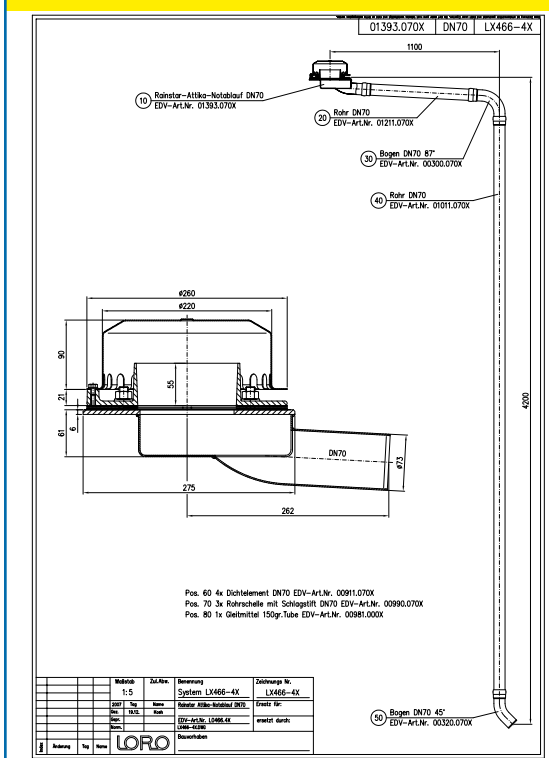


#### hQ - Abflusskurve



#### Systemleistung

#### CAD



#### Systemform

Wasserhöhe	mm	5	10	15	20	25	30	35	40	45	50	55	60	65	70	75
Abfluss	l/s						2,6	6,0	8,0	10,2	12,2	14,2	16,0	17,1	17,2	17,6
						<b>Silent</b>		<b>Silent Power</b>								

Bitte den entsprechenden Ablauf auswählen!

DN 70

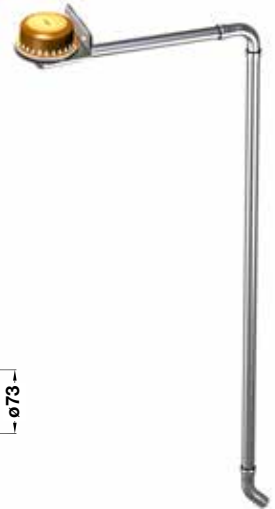
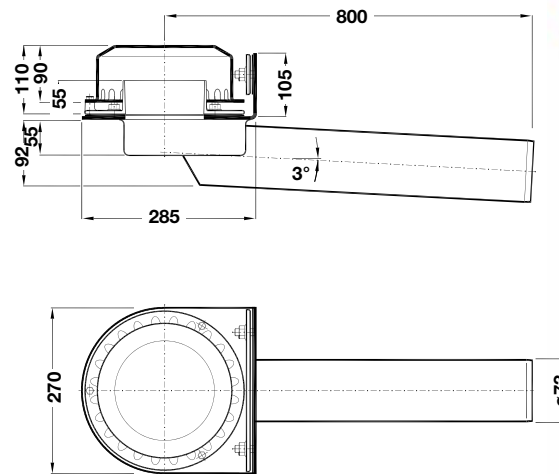
**LX466-1X**

**Serie 79 (RD)**

Ablauf Art.-Nr. 01383.070X

Gewicht: 6,1 kg

**Klemmflansch 90°**  
für Kunststoff-Abdichtungsbahnen



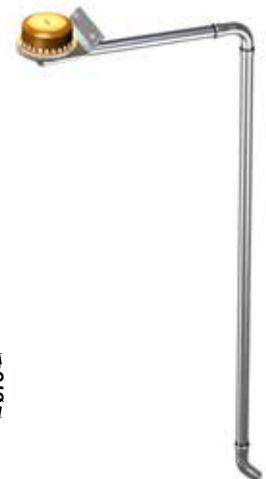
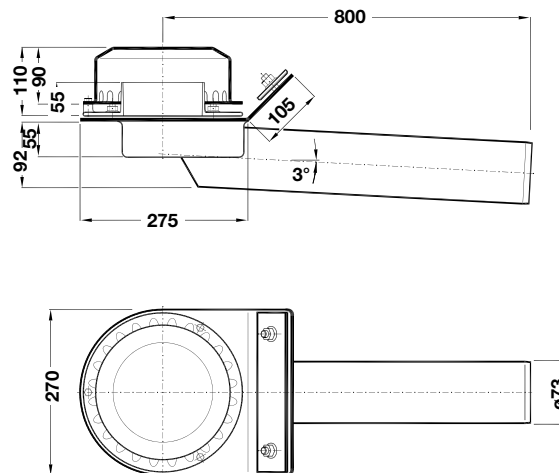
**LX466-2X**

**Serie 79 (RD)**

Ablauf Art.-Nr. 01381.070X

Gewicht: 6,1 kg

**Klemmflansch 45°**  
für Bitumen-Abdichtungsbahnen



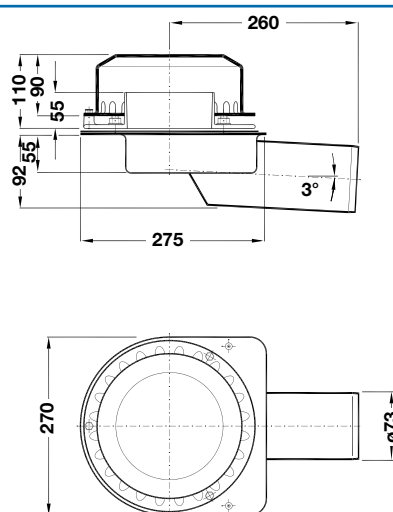
**LX466-4X**

**Serie 88**

Ablauf Art.-Nr. 01393.070X

Gewicht: 5,9 kg

**ohne Aufkantung**  
mit Klemmflansch  
für Bitumen und Kunststoff-  
Abdichtungsbahnen



**Bitte beachten Sie:** Für Entwässerungssysteme mit Druckströmung ist es notwendig nur original LORO-X Rohre und Formteile in der angegebenen Zusammenstellung zu benutzen! Mischung oder Austausch von Teilen des Systems führt zu einer anderen Abflussleistung! Die Falleitungshöhe muss mindestens 4,2 m betragen, um die angegebene Leistung zu erreichen. Wenn der Ablauf und die Falleitung von unterschiedlichen Gewerken (z.B. Dachdecker und Installateur) eingebaut werden, achten Sie bitte auf den Systemaufbau gemäß LX-Datenblatt auf [www.loro.de](http://www.loro.de)

**Begleitheizung:** Wir empfehlen, nach Prüfung Dachabläufe und Leitungen in frostgefährdeten Bereichen gegebenenfalls mit einer bauseitigen Begleitheizung zu versehen.

# Datenblatt LX 482

## Attikaentwässerung

### Serien 79/88 RAINSTAR®

**Notentwässerung**

**Druckströmung**

**Silent Power**

<b>Abfluss:</b>	<b>26,0 l/s</b>
<b>Wasserhöhe:</b>	<b>75 mm</b>
<b>Eingrifftiefe:</b>	<b>106 mm</b>
<b>Nennweite:</b>	<b>DN 100</b>
<b>LX-Nummer:</b>	<b>LX 482</b>
<b>Wehrhöhe:</b>	<b>55 mm</b>
<b>Haube:</b>	<b>nicht belüftet</b>
<b>Falleitung:</b>	<b>nicht belüftet</b>
<b>Falleitungshöhe:</b>	<b>ab 4,2 m</b>
<b>Entwässerung:</b>	<b>ins Freie</b>
<b>Flanschform:</b>	<b>Klemmflansch</b>

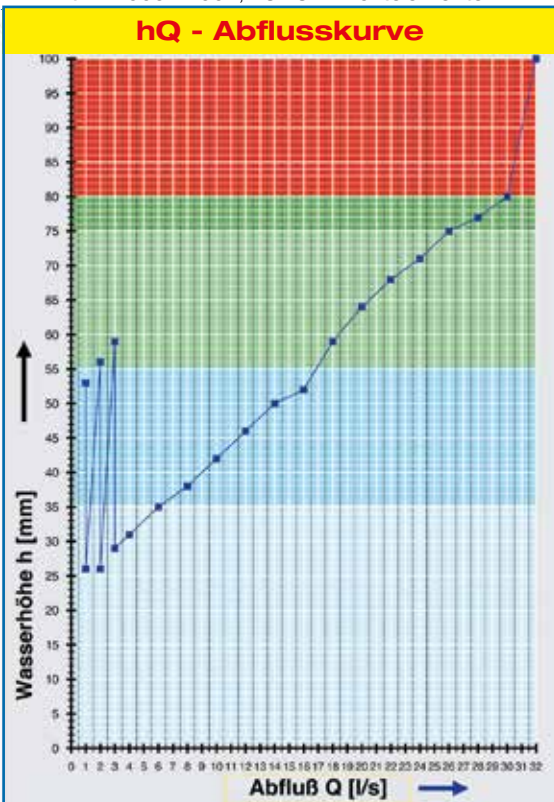


#### LX 482 Stückliste

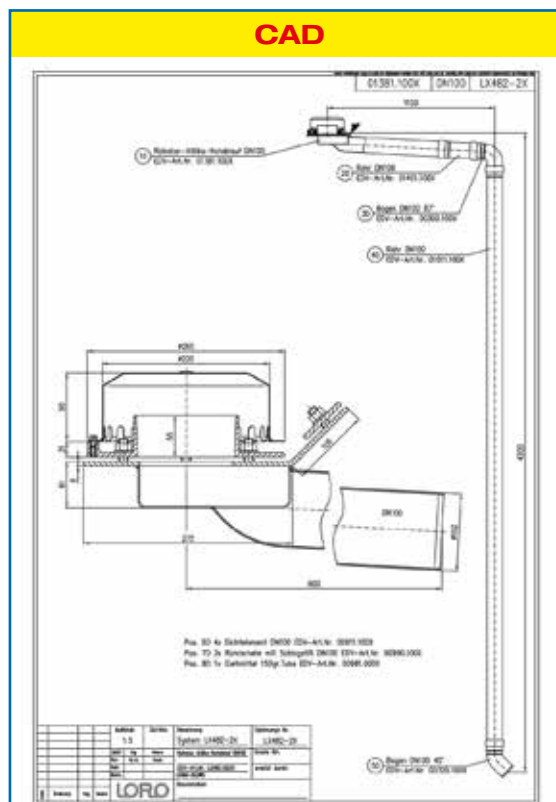
**1 x Art.-Nr. Ablauf auf Seite 2 auswählen!**

- 1 x Art.-Nr. 01401.100X, LORO-X Rohr mit einer Muffe
- 1 x Art.-Nr. 00300.100X, LORO-X Bogen
- 1 x Art.-Nr. 01011.100X, LORO-X Rohr mit einer Muffe
- 1 x Art.-Nr. 00320.100X, LORO-X Bogen
- 4 x Art.-Nr. 00911.100X, LORO-X Dichtelemente

- 2 x Art.-Nr. 00975.100X, LORO-X Rohrschellen
- 1 x Art.-Nr. 00986.000X, LORO-X Gleitmittel Tube
- 1 x Art.-Nr. 13235.100X, LORO-X Schiebeflansch
- 4 x Art.-Nr. 00806.100X, LORO-X Sicherungsschelle
- 2 x Art.-Nr. 09604.200X, LORO-X Stockschraube



**Systemleistung**



**Systemform**

<b>Wasserhöhe</b>	mm	5	10	15	20	25	30	35	40	45	50	55	60	65	70	75
<b>Abfluss</b>	l/s						3,0	6,0	9,0	12,0	14,0	17,0	18,0	20,0	24,0	26,0
						<b>Silent Power</b>						<b>Power</b>				



Bitte den entsprechenden Ablauf auswählen!

DN 100

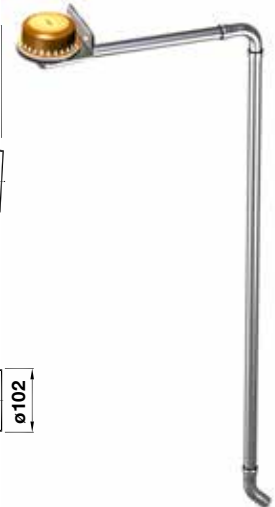
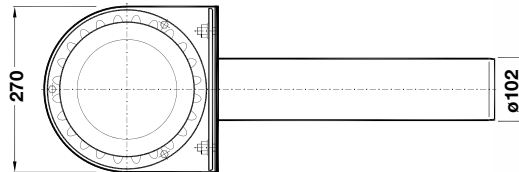
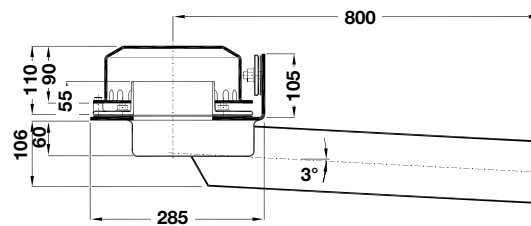
**LX482-1X**

**Serie 79 (RD)**

Ablauf Art.-Nr. 01383.100X

Gewicht: 6,8 kg

**Klemmflansch 90°**  
für Kunststoff-Abdichtungsbahnen



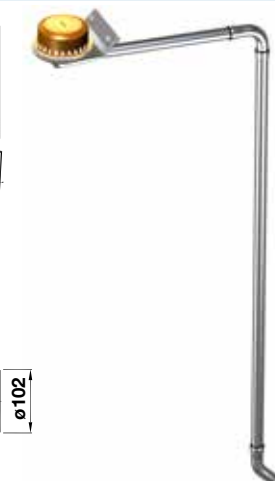
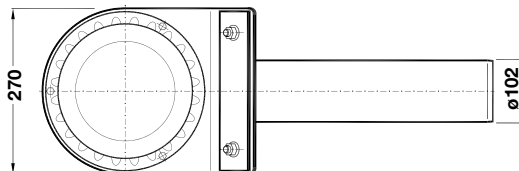
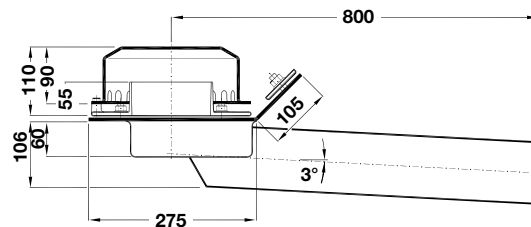
**LX482-2X**

**Serie 79 (RD)**

Ablauf Art.-Nr. 01381.100X

Gewicht: 6,8 kg

**Klemmflansch 45°**  
für Bitumen-Abdichtungsbahnen



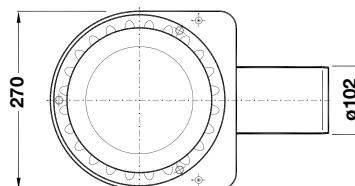
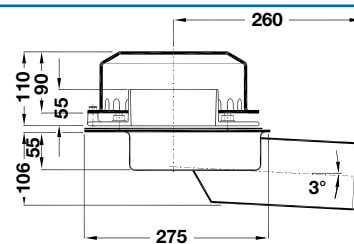
**LX482-4X**

**Serie 88**

Ablauf Art.-Nr. 01393.100X

Gewicht: 6,2 kg

**ohne Aufkantung**  
mit Klemmflansch  
für Bitumen und Kunststoff-  
Abdichtungsbahnen



**Bitte beachten Sie:** Für Entwässerungssysteme mit Druckströmung ist es notwendig nur original LORO-X Rohre und Formteile in der angegebenen Zusammenstellung zu benutzen! Mischung oder Austausch von Teilen des Systems führt zu einer anderen Abflussleistung! Die Falleitungshöhe muss mindestens 4,2 m betragen, um die angegebene Leistung zu erreichen. Wenn der Ablauf und die Falleitung von unterschiedlichen Gewerken (z.B. Dachdecker und Installateur) eingebaut werden, achten Sie bitte auf den Systemaufbau gemäß LX-Datenblatt auf [www.loro.de](http://www.loro.de)

**Begleitheizung:** Wir empfehlen, nach Prüfung Dachabläufe und Leitungen in frostgefährdeten Bereichen gegebenenfalls mit einer bauseitigen Begleitheizung zu versehen.





### Werkvertretungen:

- 1 Rudolf Strauß GmbH Industrievertretung**  
Tel: +49 40 88 365 77 0  
industrievertretungen@r-strauss.de  
*Innendienst:* Sascha Oeltze • Tel: +49 5382 71 128  
s.oeltze@lorowerk.de
- 2 Ralf Kaminski Technischer Berater**  
Tel: +49 4748 75 65 • Mobil: +49 175 524 64 94  
Fax: +49 4748 75 66 • ralf.kaminski@lorowerk.de  
*Innendienst:* André Pralle • Tel: +49 5382 71 300  
a.pralle@lorowerk.de
- 3 Thomas Cassel Technischer Berater**  
Mobil: +49 170 9646066  
thomas.cassel@lorowerk.de  
*Innendienst:* Jared König • Tel: +49 5382 71 271  
j.koenig@lorowerk.de
- 4 LORO-X Lager West**  
**Harald Peglow** Mewer Ring 7 • 58454 Witten  
Tel: +49 23 02 913 160 • Fax: +49 23 02 880 35  
witten@lorowerk.de  
**Stefan Kruska Industrievertretung/Technischer Berater**  
Fax: +49 2205 908 789 • Mobil: +49 172 209 27 77  
kruska@kruska-industrievertretung.de  
**Markus Bernad Industrievertretung/Technischer Berater**  
Mobil: +49 175 842 18 48  
bernad@kruska-industrievertretung.de  
*Innendienst:* Jared König • Tel: +49 5382 71 271  
j.koenig@lorowerk.de
- 5 René Kassin Technischer Berater**  
Mobil: +49 175 5739364  
rene.kassin@lorowerk.de  
*Innendienst:* Nadine Pralle • Tel: +49 5382 71 223  
n.pralle@lorowerk.de
- 6 Bernd Albert Skiba Technischer Berater**  
Tel: +49 5382 932 91 32 • Mobil: +49 160 97 90 04 35  
Fax: +49 5382 932 91 34 • bernd.skiba@lorowerk.de  
*Innendienst:* Thorsten Börstling • Tel: +49 5382 71 252  
t.boerstling@lorowerk.de
- 7 Udo Keidel Technischer Berater**  
Tel: +49 9372 13 44 19 • Mobil: +49 160 9015 31 46  
Fax: +49 9372 13 44 35 • udo.keidel@lorowerk.de  
*Innendienst:* Nadine Pralle • Tel: +49 5382 71 223  
n.pralle@lorowerk.de
- 8 Udo Keidel Technischer Berater**  
Tel: +49 9372 13 44 19 • Mobil: +49 160 9015 31 46  
Fax: +49 9372 13 44 35 • udo.keidel@lorowerk.de  
*Betreuung Großhandel:*  
**Laufer Industrievertretungen GmbH**  
Tel: +49 8024 30 30 692 • Mobil: +49 172 855 80 04  
Fax: +49 8024 30 30 693 • rudolf.laufer@laufer-iv.de  
*Innendienst:* Christine Wille • Tel: +49 5382 71 303  
c.wille@lorowerk.de  
Lucas Heuer • Tel: +49 5382 71 250  
l.heuer@lorowerk.de
- 9 Andreas Schneider Technischer Berater**  
Tel: +49 6222 663 97 45 • Mobil: +49 160 989 750 44  
Fax: +49 6222 663 97 48 • andreas.schneider@lorowerk.de  
*Innendienst:* Annette Jürries-Hoppmann • Tel: +49 5382 71 296  
a.juerries-hoppmann@lorowerk.de
- 10 LORO-X Lager Baden-Württemberg**  
**Pierre Purgoll**  
Lise-Meitner-Ring 1 • 89231 Neu-Ulm  
Tel: +49 731 833 00 • Fax: +49 731 87116  
neu-ulm@lorowerk.de  
**Oliver Koch Technischer Berater**  
Mobil: +49 175 574 02 25  
oliver.koch@lorowerk.de  
*Innendienst:* Annette Jürries-Hoppmann • Tel: +49 5382 71 296  
a.juerries-hoppmann@lorowerk.de
- 11 Pierre Purgoll Technischer Berater**  
Lise-Meitner-Ring 1 • 89231 Neu-Ulm  
Tel: +49 151 530 532 46 • pierre.purgoll@lorowerk.de  
*Innendienst:* Annette Jürries-Hoppmann • Tel: +49 5382 71 296  
a.juerries-hoppmann@lorowerk.de
- 12 Peter Wollitz Technischer Berater**  
Mobil: +49 170 921 16 62  
peter.wollitz@lorowerk.de  
*Betreuung Großhandel:*  
**Laufer Industrievertretungen GmbH**  
Tel: +49 8024 30 30 692 • Mobil: +49 172 855 80 04  
Fax: +49 8024 30 30 693 • rudolf.laufer@laufer-iv.de  
*Innendienst:* Christine Wille • Tel: +49 5382 71 303  
c.wille@lorowerk.de  
Lucas Heuer • Tel: +49 5382 71 250  
l.heuer@lorowerk.de

- 13 Johann Schaub Technischer Berater**  
Mobil: +49 151 625 235 24  
johann.schaub@lorowerk.de  
*Betreuung Großhandel:*  
**Laufer Industrievertretungen GmbH**  
Tel: +49 8024 30 30 692 • Mobil: +49 172 855 80 04  
Fax: +49 8024 30 30 693 • rudolf.laufer@laufer-iv.de  
*Innendienst:* Christine Wille • Tel: +49 5382 71 303  
c.wille@lorowerk.de  
Lucas Heuer • Tel: +49 5382 71 250  
l.heuer@lorowerk.de
- 14 LORO Leipzig**  
**Iris Pohl, Susanne Kietz**  
Tel: +49 3 42 05 42 69 0  
e-mail: wb.leipzig@lorowerk.de  
**Uwe Binngießer Technischer Berater**  
Mobil: +49 160 97 2160 92 • uwe.binngiesser@lorowerk.de  
**Ronny Amrey Technischer Berater**  
Mobil: +49 171 213 44 35 • r.amrey@lorowerk.de  
*Innendienst:* André Hoppmann • Tel: +49 5382 71 301  
a.hoppmann@lorowerk.de
- 15 LORO Berlin**  
**Ulrich Spigaht Technischer Berater**  
Mobil: +49 160 90 5150 47  
ulrich.spigaht@lorowerk.de  
*Technischer Berater und Betreuung Großhandel:*  
**Steffen Spigaht**  
Mobil: +49 171 975 91 68  
steffen.spigaht@lorowerk.de  
*Innendienst:* Melanie Hünecke • Tel: +49 5382 71 228  
m.huenecke@lorowerk.de

**Stefan Günther Leitung Vertrieb**

Tel: +49 26 54 96 49 15 • Mobil: +49 175 291 78 64  
stefan.guenther@lorowerk.de

**Heike Weiberg Leitung Verkauf-Innendienst**

Tel: +49 5382 71 257 • Fax +49 5382 71 203  
heike.weiberg@lorowerk.de



**LOROWERK K.H. Vahlbrauk GmbH & Co. KG**

Kriegerweg 1 • 37581 Bad Gandersheim, Postfach 13 80 • 37577 Bad Gandersheim  
Tel. +49 5382 71 0 • Telefax +49 5382 71 203 • Internet: www.loro.de • e-mail: infocenter@lorowerk.de