

## Allgemeine Bauartgenehmigung

Zulassungsstelle für Bauprodukte und Bauarten

Bautechnisches Prüfamt

Eine vom Bund und den Ländern  
gemeinsam getragene Anstalt des öffentlichen Rechts

Mitglied der EOTA, der UEAtc und der WFTAO

Datum:

14.10.2019

Geschäftszeichen:

III 65-1.19.53-63/19

**Nummer:**

**Z-19.53-2407**

**Antragsteller:**

**Karl Zimmermann**  
Miltzstraße 29  
51061 Köln

**Geltungsdauer**

vom: **1. November 2019**

bis: **1. November 2024**

**Gegenstand dieses Bescheides:**

**Feuerwiderstandsfähige Abschottung für elektrische Leitungen "ZZ C33-S90"**

Der oben genannte Regelungsgegenstand wird hiermit allgemein bauaufsichtlich genehmigt.  
Dieser Bescheid umfasst sieben Seiten und vier Anlagen.

Diese allgemeine Bauartgenehmigung ersetzt die zur Bauart enthaltenen Bestimmungen der  
allgemeinen bauaufsichtlichen Zulassung Nr. Z-19.15-1642 vom 8. Oktober 2014.

DIBt

## I ALLGEMEINE BESTIMMUNGEN

- 1 Mit der allgemeinen Bauartgenehmigung ist die Anwendbarkeit des Regelungsgegenstandes im Sinne der Landesbauordnungen nachgewiesen.
- 2 Dieser Bescheid ersetzt nicht die für die Durchführung von Bauvorhaben gesetzlich vorgeschriebenen Genehmigungen, Zustimmungen und Bescheinigungen.
- 3 Dieser Bescheid wird unbeschadet der Rechte Dritter, insbesondere privater Schutzrechte, erteilt.
- 4 Dem Anwender des Regelungsgegenstandes sind, unbeschadet weitergehender Regelungen in den "Besonderen Bestimmungen", Kopien dieses Bescheides zur Verfügung zu stellen. Zudem ist der Anwender des Regelungsgegenstandes darauf hinzuweisen, dass dieser Bescheid an der Anwendungsstelle vorliegen muss. Auf Anforderung sind den beteiligten Behörden ebenfalls Kopien zur Verfügung zu stellen.
- 5 Dieser Bescheid darf nur vollständig vervielfältigt werden. Eine auszugsweise Veröffentlichung bedarf der Zustimmung des Deutschen Instituts für Bautechnik. Texte und Zeichnungen von Werbeschriften dürfen diesem Bescheid nicht widersprechen, Übersetzungen müssen den Hinweis "Vom Deutschen Institut für Bautechnik nicht geprüfte Übersetzung der deutschen Originalfassung" enthalten.
- 6 Dieser Bescheid wird widerruflich erteilt. Die Bestimmungen können nachträglich ergänzt und geändert werden, insbesondere, wenn neue technische Erkenntnisse dies erfordern.
- 7 Dieser Bescheid bezieht sich auf die von dem Antragsteller im Genehmigungsverfahren zum Regelungsgegenstand gemachten Angaben und vorgelegten Dokumente. Eine Änderung dieser Genehmigungsgrundlagen wird von diesem Bescheid nicht erfasst und ist dem Deutschen Institut für Bautechnik unverzüglich offenzulegen.
- 8 Die von diesem Bescheid umfasste allgemeine Bauartgenehmigung gilt zugleich als allgemeine bauaufsichtliche Zulassung für die Bauart.

## II BESONDERE BESTIMMUNGEN

### 1 Regelungsgegenstand und Anwendungsbereich

- 1.1 Die allgemeine Bauartgenehmigung (aBG) gilt für die Errichtung der Abschottung, "ZZ C33-S90" genannt, als Bauart zum Verschließen von Öffnungen in feuerwiderstandsfähigen Wänden und Decken nach Abschnitt 2.2, durch die elektrische Leitungen nach Abschnitt 2.3 hindurchgeführt wurden (sog. Kabelabschottung), wobei die Aufrechterhaltung der Feuerwiderstandsfähigkeit im Bereich der Durchführungen bei einseitiger Brandbeanspruchung – unabhängig von deren Richtung – für 90 Minuten als nachgewiesen gilt (feuerbeständig).
- 1.2 Die Kabelabschottung besteht im Wesentlichen aus einem dämmschichtbildenden Baustoff und ggf. aus Schalungsrohren aus einem dämmschichtbildenden Baustoff. Die Kabelabschottung ist gemäß Abschnitt 2.5 aus den Bauprodukten nach Abschnitt 2.1 zu errichten.
- 1.3 Die Abschottung darf im Innern von Gebäuden – auch zu Aufenthaltsräumen und zugehörigen Nebenräumen hin – errichtet werden.
- 1.4 Die in dieser allgemeinen Bauartgenehmigung beschriebenen und in den Anlagezeichnungen dargestellten Ausführungen stellen Mindestanforderungen zur Erfüllung der Anforderungen an den Brandschutz dar. Die Vorschriften anderer Rechtsbereiche bleiben unberührt. Im Rahmen des Genehmigungsverfahrens wurden insbesondere keine Nachweise zum Wärme- oder Schallschutz sowie zur Dauerhaftigkeit der aus den Bauprodukten errichteten Abschottung geführt.

### 2 Bestimmungen für Planung, Bemessung und Ausführung

#### 2.1 Bestimmungen für die zu verwendenden Bauprodukte

##### 2.1.1 Schalungsrohre

Die Schalungsrohre, "ZZ-Schalungsrohr" genannt, müssen den Bestimmungen der allgemeinen bauaufsichtlichen Zulassung Nr. Z-19.15-1642 entsprechen.

##### 2.1.2 Dämmschichtbildender Baustoff

Der zum Errichten der Abschottung und zum Verschließen aller Zwischenräume und Fugen innerhalb der Kabelabschottung zu verwendende dämmschichtbildende Baustoff "ZZ-Brandschutzmasse BDS-N" muss den Bestimmungen der allgemeinen bauaufsichtlichen Zulassung Nr. Z-19.11-1600 entsprechen.

##### 2.1.2 Mineralwolle

Im Genehmigungsverfahren wurde lose Mineralwolle (Stopfwolle) mit folgenden Kennwerten als geeignet nachgewiesen: nichtbrennbar<sup>1</sup>, Schmelzpunkt  $\geq 1.000$  °C nach DIN 4102-17<sup>2</sup>.

##### 2.1.4 Bauplatten für Rahmen und Aufleistungen

Für Rahmen und Aufleistungen sind mindestens 12,5 mm dicke nichtbrennbare<sup>1</sup> Bauplatten (GKF-, Gipsfaser- oder Kalzium-Silikat-Platten) zu verwenden.

#### 2.2 Wände, Decken, Öffnungen

- 2.2.1 Die Abschottung darf in Wänden und Decken errichtet werden, die den Angaben der Tabelle 1 entsprechen und die Öffnungen gemäß den Angaben der Tabelle 2 enthalten. Die Wände und Decken müssen den Technischen Baubestimmungen entsprechen. Bei Einbau in leichte Trennwände sind die Angaben des Abschnitts 2.2.3 zu beachten.

<sup>1</sup> Die Zuordnung der klassifizierten Eigenschaften des Brandverhaltens zu den bauaufsichtlichen Anforderungen erfolgt gemäß der Technischen Regel A 2.2.1.2, "Bauaufsichtliche Anforderungen, Zuordnung der Klassen, Verwendung von Bauprodukten, Anwendung von Bauarten" der Muster-Verwaltungsvorschrift Technische Baubestimmungen (MVBV) Ausgabe 2017/1, Anhang 4, Abschnitt 1

<sup>2</sup> DIN 4102-17:2017-12 Brandverhalten von Baustoffen und Bauteilen; Schmelzpunkt von Mineralwolle-Dämmstoffen; Begriffe, Anforderungen, Prüfung

Tabelle 1

Bauteil	bauaufsichtliche Anforderung an den Feuerwiderstandsfähigkeit <sup>3</sup>	Bauteildicke [cm]	max. Öffnungsgröße [cm]
leichte Trennwand <sup>4</sup>	feuerbeständig	≥ 10	Ø 8
Massivwand <sup>5</sup>		≥ 10	
Decke <sup>5</sup>		≥ 15	

- 2.2.2 Der Abstand der zu verschließenden Bauteilöffnung zu anderen Öffnungen oder Einbauten muss den Angaben der Tabelle 2 entsprechen.

Tabelle 2

Abstand der Bauteilöffnung zu	Größe der nebeneinander liegenden Öffnungen (B [cm] x H [cm])	Abstand zwischen den Öffnungen [cm]
anderen Abschottungen	eine/beide Öffnung(en) > 40 x 40	≥ 20
	beide Öffnungen ≤ 40 x 40	≥ 10*
anderen Öffnungen oder Einbauten	eine/beide Öffnung(en) > 20 x 20	≥ 20
	beide Öffnungen ≤ 20 x 20	≥ 10

\* Der Abstand zwischen Bauteilöffnungen für Kabelabschottungen nach dieser allgemeinen Bauartgenehmigung muss mindestens 1 cm betragen (siehe Anlage 3).

- 2.2.3 Der Raum zwischen den Beplankungen der leichten Trennwand ist mit Mineralwolle nach Abschnitt 2.1.3 vollständig und dicht so auszustopfen, dass eine feste Öffnungslaibung gebildet wird. Die Stopftiefe muss dabei mindestens der Breite des Spaltes zwischen den Beplankungen entsprechen.

Auf diese Ausbildung der Laibung kann verzichtet werden, sofern die Breite des Luftspaltes zwischen der innen liegenden plattenförmigen Dämmung der Wand und der Beplankung ≤ 10 mm, die Dicke der Dämmung ≥ 40 mm, die Rohdichte der Dämmung ≥ 100 kg/m<sup>3</sup> und der Schmelzpunkt der Dämmung ≥ 1.000 °C nach DIN 4102-17<sup>2</sup> betragen.

Bei Wanddicken größer als 20 cm muss in der Bauteilöffnung eine umlaufende Laibung aus mindestens 12,5 mm dicken, nichtbrennbaren Bauplatten nach Abschnitt 2.1.4 (beidseitig bündige Rohrschale) angeordnet werden.

- 2.2.4 Der Sturz oder die Decke über der Bauteilöffnung muss statisch und brandschutztechnisch so bemessen sein, dass die Abschottung (außer ihrem Eigengewicht) keine zusätzliche vertikale Belastung erhält.

## 2.3 Installationen

### 2.3.1 Allgemeines

- 2.3.1.1 Durch die zu verschließende Bauteilöffnung dürfen eine oder mehrere der in den folgenden Abschnitten genannten Installationen (Leitungen, Tragekonstruktionen) hindurchgeführt

<sup>3</sup> Die Zuordnung der Feuerwiderstandsklassen zu den bauaufsichtlichen Anforderungen erfolgt gemäß der Technischen Regel A 2.2.1.2, "Bauaufsichtliche Anforderungen, Zuordnung der Klassen, Verwendung von Bauprodukten, Anwendung von Bauarten" der Muster-Verwaltungsvorschrift Technische Baubestimmungen (MVVtB) Ausgabe 2017/1, Anhang 4, Abschnitt 4.

<sup>4</sup> Nichttragende Trennwände in Ständerbauart mit Stahlunterkonstruktion und beidseitiger Beplankung aus nichtbrennbaren zement- bzw. gipsgebundenen Bauplatten (z. B. GKF-, Gipsfaserplatten) oder Kalzium-Silikat-Platten. Aufbau der Wand und Klassifizierung der Feuerwiderstandsfähigkeit nach DIN 4102-4 oder nach allgemeinem bauaufsichtlichen Prüfzeugnis.

<sup>5</sup> Wände und Decken aus Beton bzw. Stahlbeton oder Porenbeton und Mauerwerkswände aus nichtbrennbaren Baustoffen ohne Hohlräume im Bereich der Durchführung

sein/werden<sup>6</sup>. Andere Teile oder Hilfskonstruktionen sowie andere Leitungen sind nicht zulässig.

2.3.1.2 Der gesamte zulässige Querschnitt der Installationen (bezogen auf die jeweiligen Außenabmessungen), die durch die zu verschließende Bauteilöffnung gemeinsam hindurchgeführt werden dürfen, ergibt sich in Abhängigkeit von der jeweiligen Größe der Rohbauöffnung unter Beachtung der geltenden Vorschriften der Elektrotechnik, insbesondere bezüglich der erforderlichen Mindestabstände zwischen den einzelnen Leitungen; er darf jedoch insgesamt nicht mehr als 60 % der Rohbauöffnung betragen.

2.3.1.3 Die Abschottung darf auch zum Schließen von Öffnungen angewendet werden, durch die noch keine Installationen hindurchgeführt wurden (sog. Reserveabschottungen). Nachträgliche Änderungen an der Schottbelegung dürfen vorgenommen werden (s. Abschnitt 3).

## 2.3.2 Kabel und Kabeltragekonstruktionen

### 2.3.2.1 Werkstoffe und Abmessungen der Kabel

Durch die zu verschließende Bauteilöffnung dürfen Kabel aller Arten hindurchgeführt sein/werden, sofern sie im Innern keine Hohlräume aufweisen<sup>7</sup>. Der Außendurchmesser der Kabel darf maximal 18 mm betragen. Die Größe des Gesamtleiterquerschnitts des einzelnen Kabels ist nicht begrenzt.

### 2.3.2.2 Verlegungsarten der Kabel

Die Kabel dürfen außerhalb des Durchführungsbereiches auf Kabeltragekonstruktionen verlegt sein. Die Kabeltragekonstruktionen (Kabelrinnen, -pritschen, -leitern) dürfen nicht durch die zu verschließende Bauteilöffnung geführt werden.

### 2.3.2.3 Halterungen (Unterstützungen)

Die Befestigung der Kabel bzw. der vor der Abschottung endenden Kabeltragekonstruktionen muss an den umgebenden Bauteilen zu beiden Seiten des feuerwiderstandsfähigen Bauteils nach den einschlägigen Regeln erfolgen. Die Befestigung muss so ausgebildet sein, dass im Brandfall eine zusätzliche mechanische Beanspruchung der Abschottung nicht auftreten kann.

Bei Durchführung von Kabeln durch Wände müssen sich die ersten Halterungen (Unterstützungen) der Installationen beidseitig der Wand in einem Abstand  $\leq 12$  cm befinden.

Die Halterungen müssen in ihren wesentlichen Teilen nichtbrennbar<sup>1</sup> sein.

### 2.3.2.4 Abstände/Arbeitsräume innerhalb der Bauteilöffnung

Die Kabel dürfen aneinandergrenzen. Die Kabel dürfen an der Innenseite der Bauteillaubung bzw. der Schalungsrohre anliegen.

## 2.4 Voraussetzungen für die Errichtung der Abschottung

### 2.4.1 Allgemeines

2.4.1.1 Die für die Errichtung der Abschottung zu verwendenden Bauprodukte müssen verwendbar sein im Sinne der Bestimmungen zu den jeweiligen Bauprodukten in der jeweiligen Landesbauordnung.

2.4.1.2 Die Errichtung der Abschottung muss gemäß der Einbauanleitung des Antragstellers (s. Abschnitt 2.4.2) erfolgen. Die für die Baustoffe/Bauprodukte angegebenen Verarbeitungsbedingungen sind einzuhalten.

2.4.1.3 Es ist sicherzustellen, dass durch die Errichtung der Abschottung die Standsicherheit des angrenzenden Bauteils – auch im Brandfall – nicht beeinträchtigt wird.

<sup>6</sup> Technische Bestimmungen für die Ausführung der Leitungsanlagen und die Zulässigkeit von Leitungsdurchführungen bleiben unberührt.

<sup>7</sup> Kabel mit metallischen oder nichtmetallischen elektrischen oder optischen Leitern, jedoch z.B. keine Hohlleiter oder Koaxialkabel mit hohlem Innenleiter bzw. mit Luftisolierung

## 2.4.2 Einbauanleitung

Der Antragsteller dieser allgemeinen Bauartgenehmigung hat jedem Anwender neben einer Kopie der allgemeinen Bauartgenehmigung, eine Einbauanleitung zur Verfügung zu stellen, die er in Übereinstimmung mit dieser allgemeinen Bauartgenehmigung erstellt hat und die alle zur Montage und zur Nutzung erforderlichen Daten, Maßgaben und Hinweise enthält, z. B.:

- Art und Mindestdicken der Bauteile, in denen die Abschottung errichtet werden darf – bei feuerwiderstandsfähigen leichten Trennwänden auch der Aufbau und die Beplankung,
- Art und Abmessungen der Installationen, die durch die zu verschließende Bauteilöffnung führen bzw. geführt werden dürfen,
- Grundsätze für die Errichtung der Abschottung mit Angaben über die dafür zu verwendenden Bauprodukte,
- Anweisungen zur Errichtung der Abschottung und Hinweise zu notwendigen Abständen,
- Hinweise auf zulässige Verankerungs- oder Befestigungsmittel,
- Hinweise auf die Reihenfolge der Arbeitsvorgänge,
- Hinweise auf zulässige Änderungen (z. B. Nachbelegung).

## 2.5 Bestimmungen für die Ausführung

### 2.5.1 Allgemeines

- 2.5.1.1 Vor dem Verschluss der Restöffnung ist in jedem Fall zu kontrollieren, ob die Belegung der Abschottung den Bestimmungen des Abschnitts 2.3 entspricht.
- 2.5.1.2 Vor der Errichtung der Abschottung sind die Bauteillaibungen zu reinigen.

### 2.5.2 Leichte Trennwände

Im Bereich der Rohbauöffnung müssen Schalungsrohre nach Abschnitt 2.1.1 angeordnet werden, wobei die Länge der Schalungsrohre der Dicke des Bauteils im Bereich der Kabelabschottung entsprechen und mit den Bauteiloberflächen bündig abschließen muss.

Bei Wanddicken größer als 20 cm muss eine umlaufende Laibung gemäß Abschnitt 2.2.3 (beidseitig bündige Rohrschale) angeordnet werden.

### 2.5.3 Massivwände

Wahlweise dürfen im Bereich der Rohbauöffnung Schalungsrohre nach Abschnitt 2.1.1 angeordnet werden. Die Schalungsrohre dürfen mittig oder einseitig bündig in die Wand eingesetzt werden. Sie dürfen jedoch nicht über die Bauteiloberflächen hinausragen.

### 2.5.4 Verarbeitung des dämmschichtbildenden Baustoffs

- 2.5.4.1 Bei Errichtung der Abschottung in Wänden sind die Fugen und Zwickel zwischen den Kabeln vollständig mit dem dämmschichtbildenden Baustoff nach Abschnitt 2.1.2 zu verfüllen. Anschließend sind die verbleibenden Hohlräume zwischen den Kabeln und der Bauteillaibung bzw. dem Schalungsrohr von unten nach oben fortschreitend so mit dem dämmschichtbildenden Baustoff nach Abschnitt 2.1.2 zu verfüllen, dass die gesamte Restöffnung über eine Tiefe von mindestens 10 cm vollständig dicht verfüllt ist.
- 2.5.4.2 Bei Verwendung von Schalungsrohren sind die Fugen zwischen den Schalungsrohren und der Bauteillaibung mit mineralischem Mörtel, dem dämmschichtbildenden Baustoff nach Abschnitt 2.1.2 oder Gipsspachtel auf jeder Wandseite mindestens 2 cm tief auszufüllen (s. Anlage 1).
- 2.5.4.3 Bei Errichtung der Abschottung in Decken ist deckenunterseitig eine geeignete Schalungshilfe (z. B. aus Pappe) anzuordnen, die im Bereich der Kabel entsprechend auszuschneiden ist.

Die Fugen und Zwickel zwischen den Kabeln sind vollständig mit dem dämmschichtbildenden Baustoff nach Abschnitt 2.1.2 zu verfüllen. Anschließend ist die verbleibende Restöffnung zwischen den Kabeln und der Bauteillaibung ist über ihre gesamte Tiefe von der

Deckenoberseite aus mit dem dämmschichtbildenden Baustoff nach Abschnitt 2.1.2 vollständig so auszufüllen, dass ein fester und dichter Anschluss an das umgebende Bauteil entsteht und die gesamte Restöffnung über eine Tiefe von mindestens 15 cm vollständig dicht verfüllt ist (s. Anlage 2). Nach dem Aushärten des dämmschichtbildenden Baustoffs ist die Schalungshilfe zu entfernen. Schwer zugängliche Stellen sind ggf. von der Deckenunterseite nachzuarbeiten.

### 2.5.5 Sicherungsmaßnahmen

Abschottungen in Decken sind gegen Belastungen, insbesondere auch gegen das Betreten, durch geeignete Maßnahmen zu sichern (z. B. durch Umwehrung oder durch Abdeckung mittels Gitterrost).

### 2.6 Kennzeichnung der Abschottung

Jede Abschottung nach dieser allgemeinen Bauartgenehmigung ist vom Errichter mit einem Schild dauerhaft zu kennzeichnen, das folgende Angaben enthalten muss:

- Feuerwiderstandsfähige Abschottung für elektrische Leitungen "ZZ C33-S90"  
nach aBG Nr.: Z-19.53-2407  
Feuerwiderstandsfähigkeit: feuerbeständig
- Name des Errichters der Abschottung
- Monat/Jahr der Errichtung: ....

Das Schild ist jeweils neben der Abschottung an der Wand bzw. Decke zu befestigen.

### 2.7 Übereinstimmungserklärung

Der Unternehmer (Errichter), der die Abschottung (Genehmigungsgegenstand) errichtet oder Änderungen an der Abschottung vornimmt (z. B. Nachbelegung), muss für jedes Bauvorhaben eine Übereinstimmungserklärung ausstellen, mit der er bescheinigt, dass die von ihm errichtete Abschottung den Bestimmungen dieser allgemeinen Bauartgenehmigung entspricht (ein Muster für diese Erklärung s. Anlage 4). Diese Erklärung ist dem Bauherrn zur ggf. erforderlichen Weiterleitung an die zuständige Bauaufsichtsbehörde auszuhändigen.

## 3 Bestimmungen für die Nutzung

### 3.1 Allgemeines

Bei jeder Ausführung der Abschottung hat der Unternehmer (Errichter) den Auftraggeber schriftlich darauf hinzuweisen, dass die Brandschutzwirkung der Abschottung auf die Dauer nur sichergestellt ist, wenn die Abschottung stets in ordnungsgemäßem Zustand gehalten und nach evtl. vorgenommener Belegungsänderung der bestimmungsgemäße Zustand der Abschottung wieder hergestellt wird.

Im Übrigen gelten die Bestimmungen gemäß Abschnitt 2.7.

### 3.2 Bestimmungen für die Nachbelegung

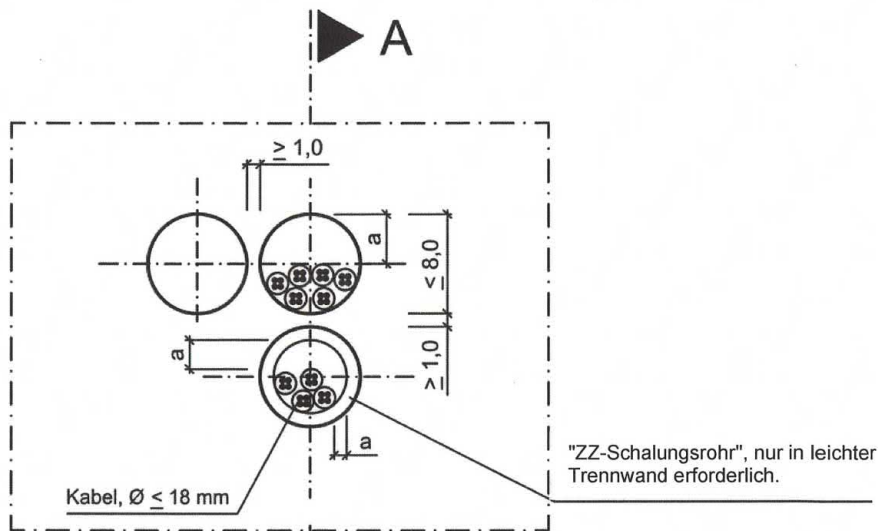
3.2.1 Für Nachbelegungen dürfen Öffnungen hergestellt werden, z. B. durch Bohrung, sofern die Belegung der Abschottung dies gestattet (s. Abschnitt 2.3).

3.2.2 Nach der Nachbelegung mit Leitungen gemäß Abschnitt 2.3 ist der bestimmungsgemäße Zustand der Abschottung wieder herzustellen (s. Abschnitt 2.5). Die verbleibenden, mindestens 5 mm breiten umlaufenden Fugen sind dabei in gesamter Schotttdicke mit dem dämmschichtbildenden Baustoff nach Abschnitt 2.1.2 wieder vollständig zu verschließen.

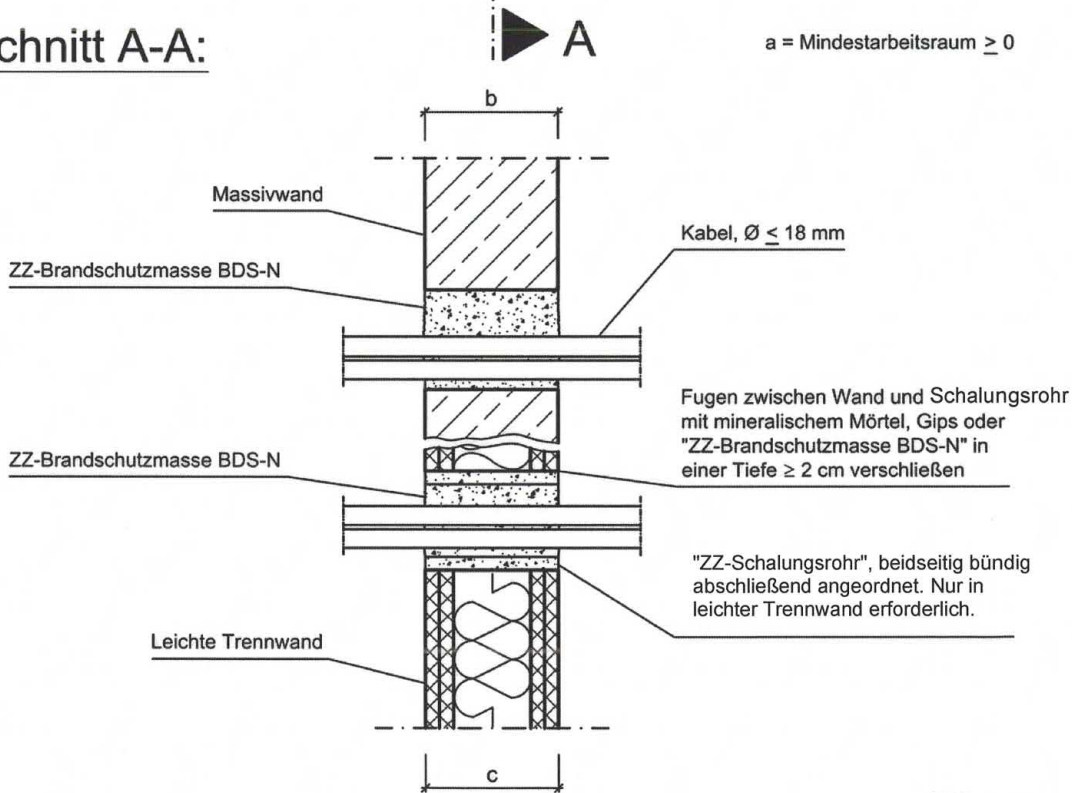
Manuela Bernholz  
Referatsleiterin



Ansicht:



Schnitt A-A:



$a = \text{Mindestarbeitsraum} \geq 0$

Maße in cm

Wanddicke		Schottdicke
Massivwand $c$ [cm]	Leichte Trennwand $c$ [cm]	$b$ [cm]
$\geq 10,0$	$\geq 10,0$	$\geq 10,0$

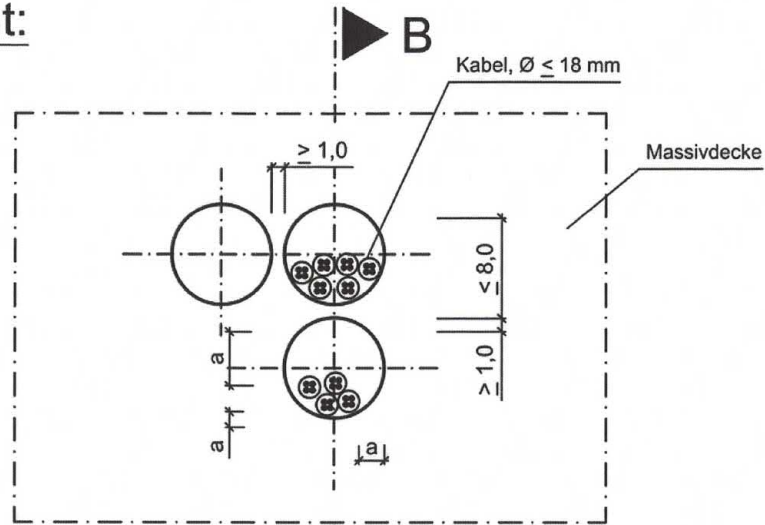
Feuerwiderstandsfähige Abschottung für elektrische Leitungen "ZZ C33-S90"

**ANHANG 1 – Aufbau der Abschottung**  
 Aufbau der Kabelabschottung bei Wandeinbau

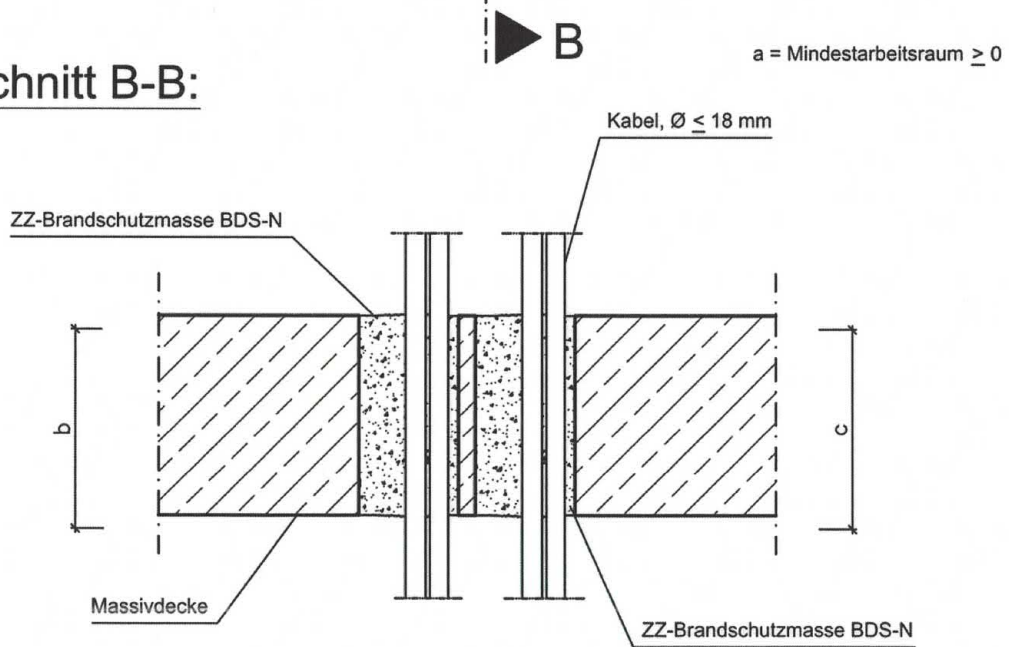
Anlage 1



Draufsicht:



Schnitt B-B:



Maße in cm

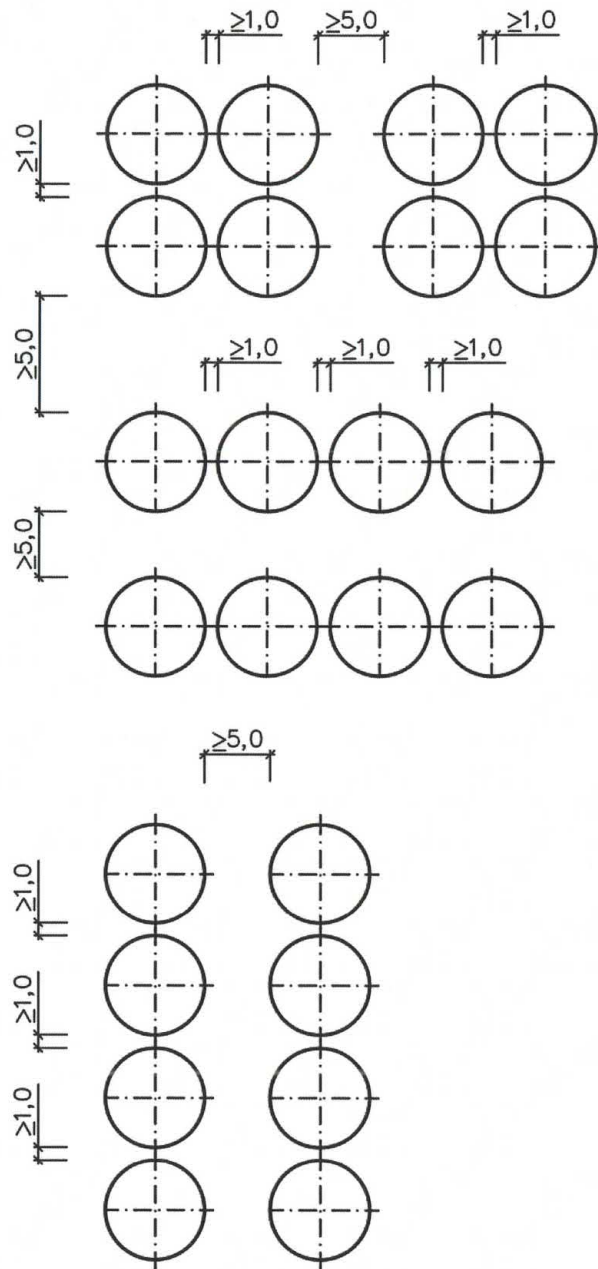
Deckendicke c [cm]	Schottdicke b [cm]
$\geq 15,0$	$\geq 15,0$

Feuerwiderstandsfähige Abschottung für elektrische Leitungen "ZZ C33-S90"

**ANHANG 1 – Aufbau der Abschottung**  
 Aufbau der Kabelabschottung bei Deckeneinbau

Anlage 2

## Anordnung (Varianten):



Maße in cm

Feuerwiderstandsfähige Abschottung für elektrische Leitungen "ZZ C33-S90"

**ANHANG 2 – Einbau der Abschottung**  
 Anordnung der Schalungsrohre (Varianten)

Anlage 3

Übereinstimmungserklärung

- Name und Anschrift des Unternehmens, das die **Abschottung(en)** (Genehmigungsgegenstand) errichtet hat
- Baustelle bzw. Gebäude: ....
- Datum der Errichtung: ....
- geforderte Feuerwiderstandsfähigkeit: ...

Hiermit wird bestätigt, dass

- die **Abschottung(en)** zur Errichtung in Wänden\* und Decken\* der Feuerwiderstandsfähigkeit ... hinsichtlich aller Einzelheiten fachgerecht und unter Einhaltung aller Bestimmungen der allgemeinen Bauartgenehmigung Nr.: Z-19.53-.... des Deutschen Instituts für Bautechnik vom .... (und ggf. der Bestimmungen der Änderungs- und Ergänzungsbescheide vom .... ) errichtet sowie gekennzeichnet wurde(n) und
- die für die Errichtung des Genehmigungsgegenstands verwendeten Bauprodukte entsprechend den Bestimmungen der allgemeinen Bauartgenehmigung gekennzeichnet waren.

\* Nichtzutreffendes streichen

.....  
 (Ort, Datum)

.....  
 (Firma/Unterschrift)

(Die Bescheinigung ist dem Bauherrn zur ggf. erforderlichen Weitergabe an die zuständige Bauaufsichtsbehörde auszuhändigen.)

Feuerwiderstandsfähige Abschottung für elektrische Leitungen "ZZ C33-S90"	Anlage 4
<b>ANHANG 3 – Muster für die Übereinstimmungserklärung</b>	